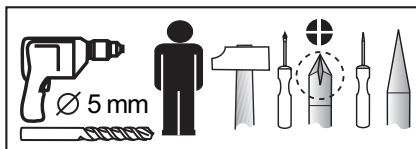
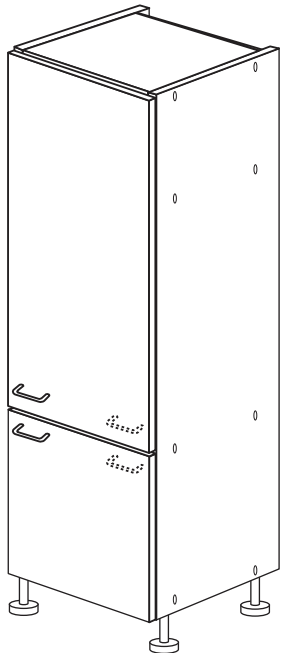
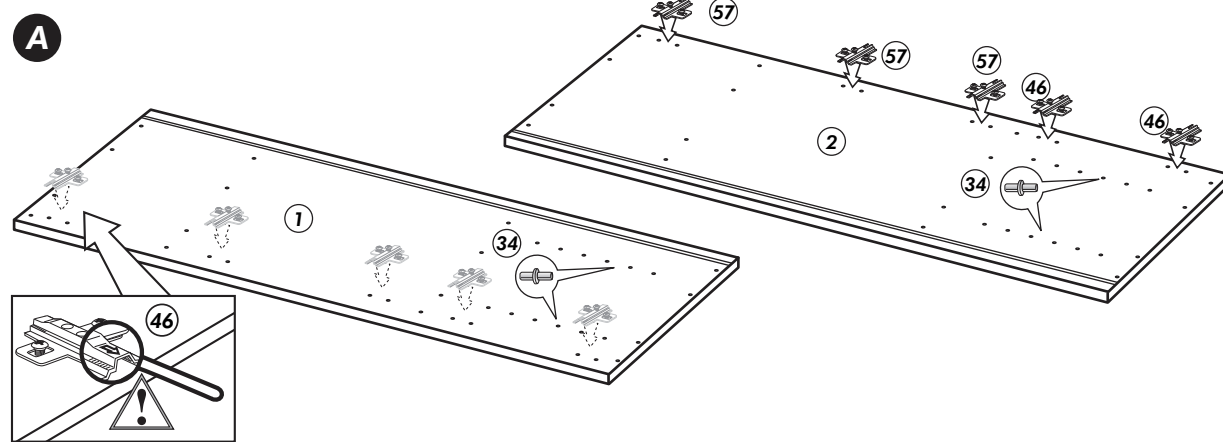


# Kühlschranksbau

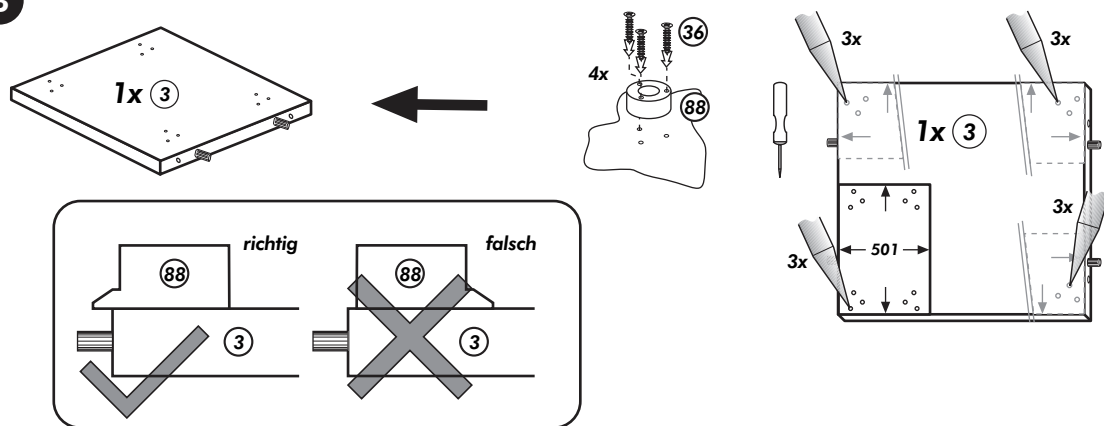
Nr. 506 Rev.00



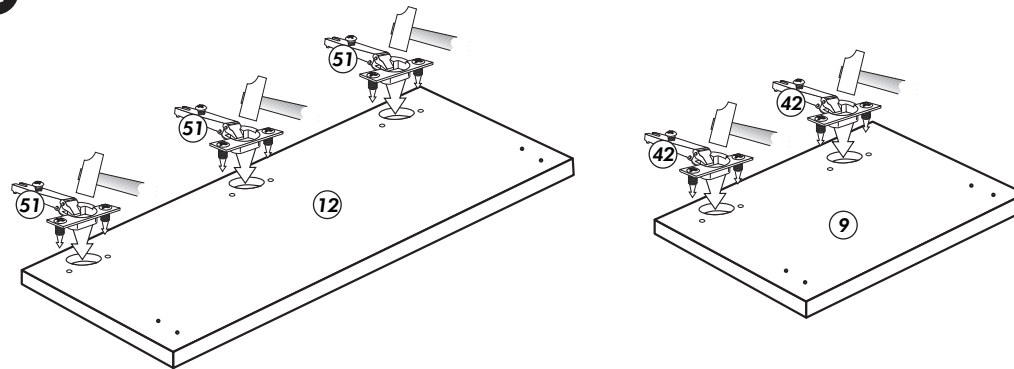
**A**



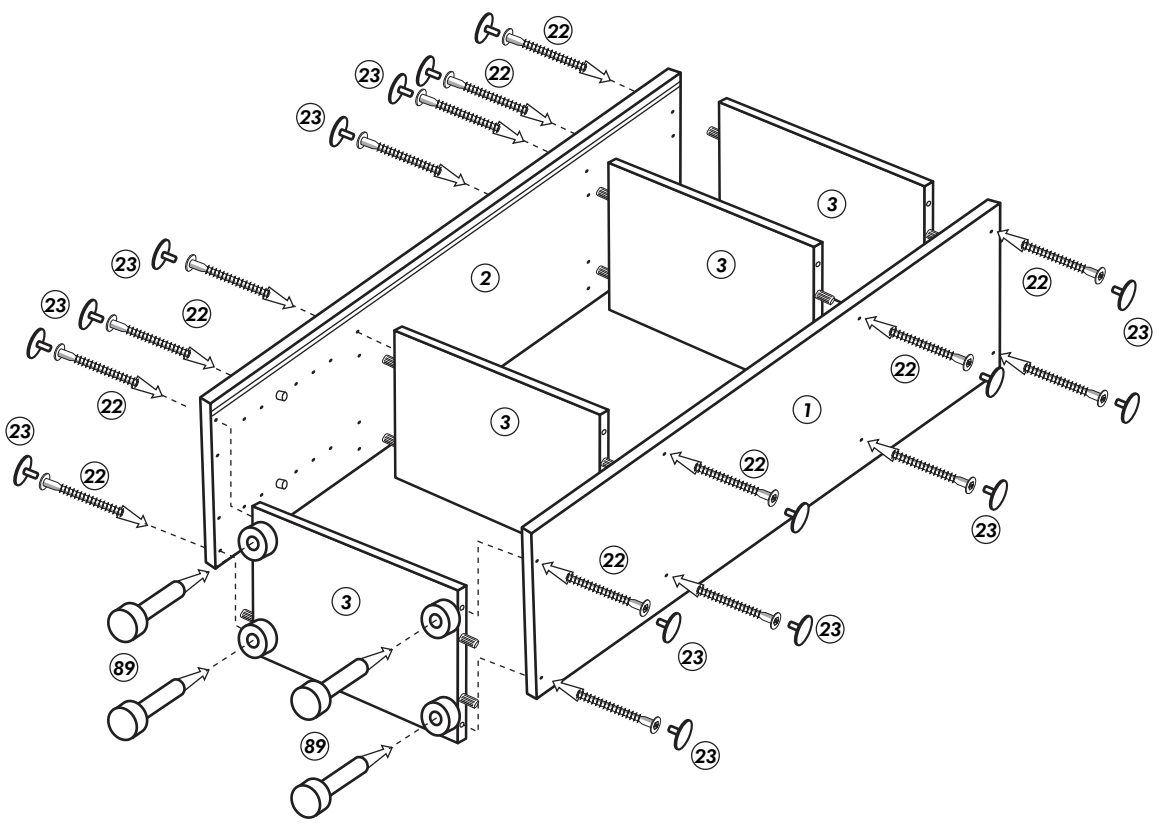
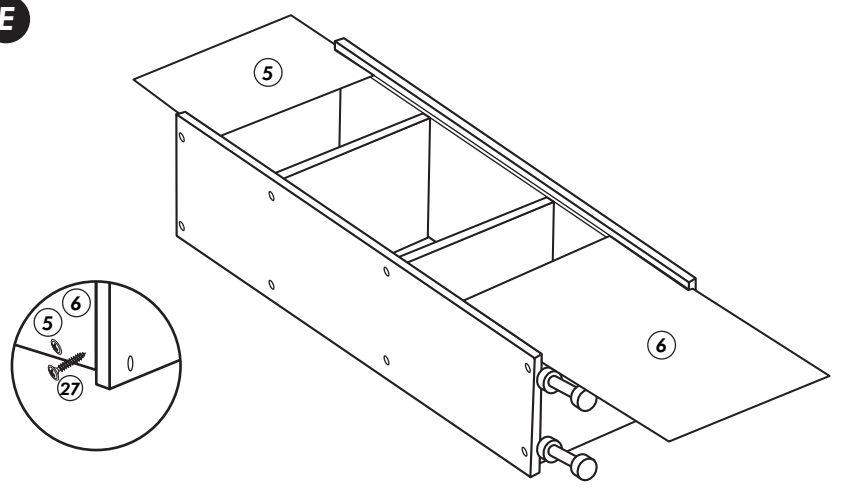
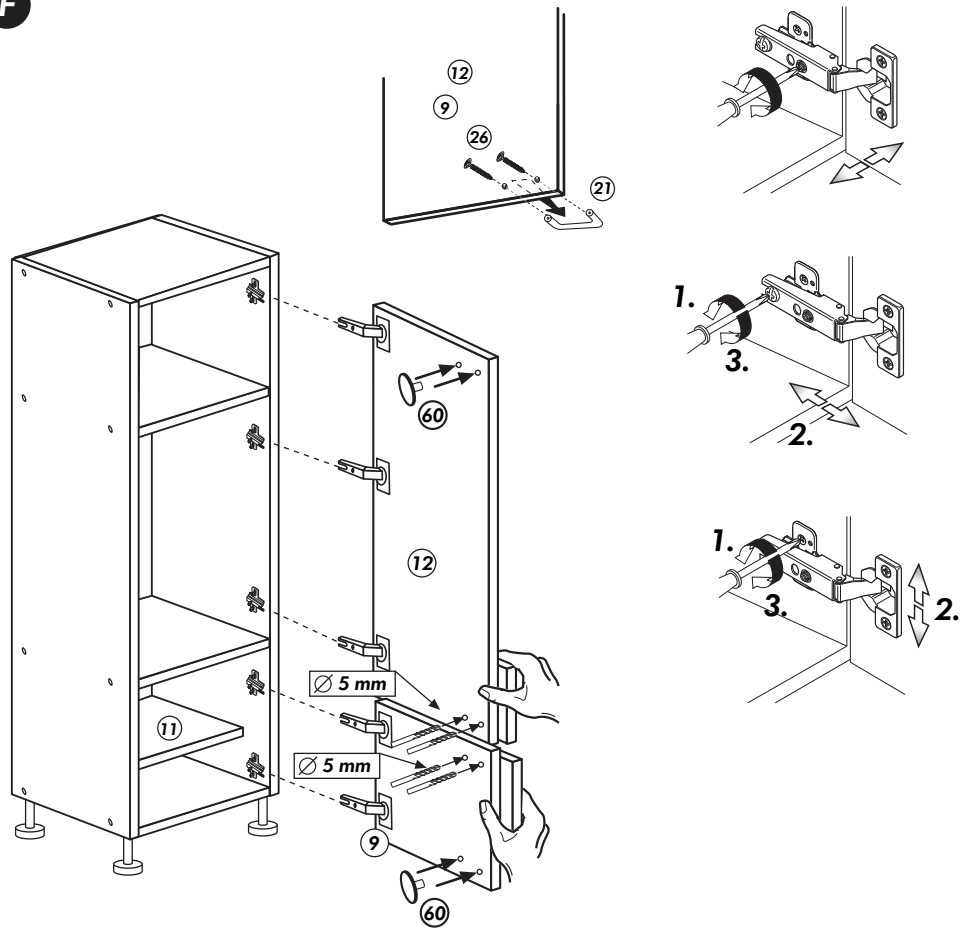
**B**



**C**

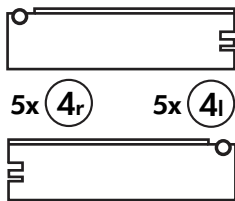
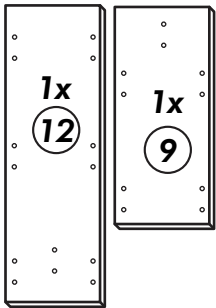
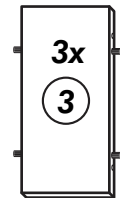
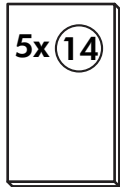
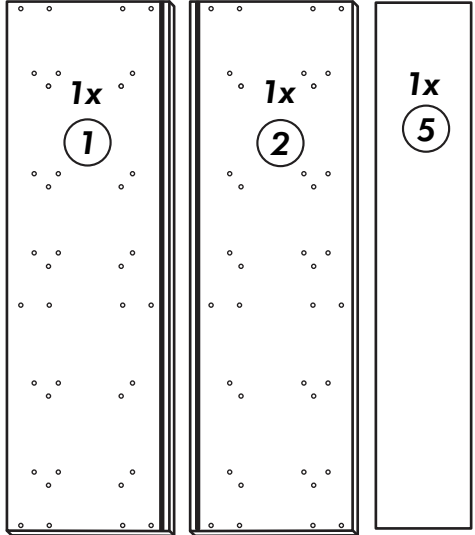
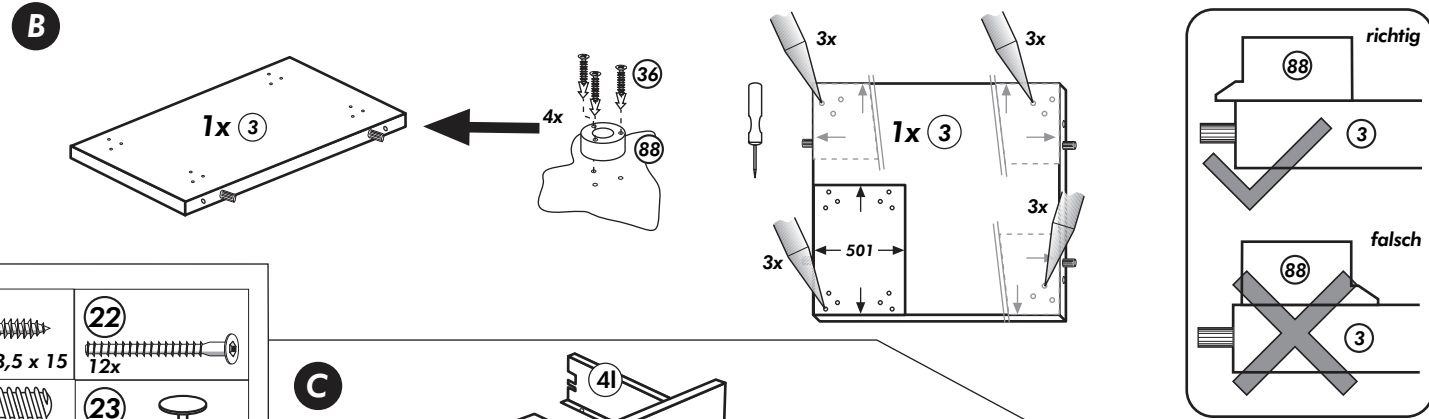
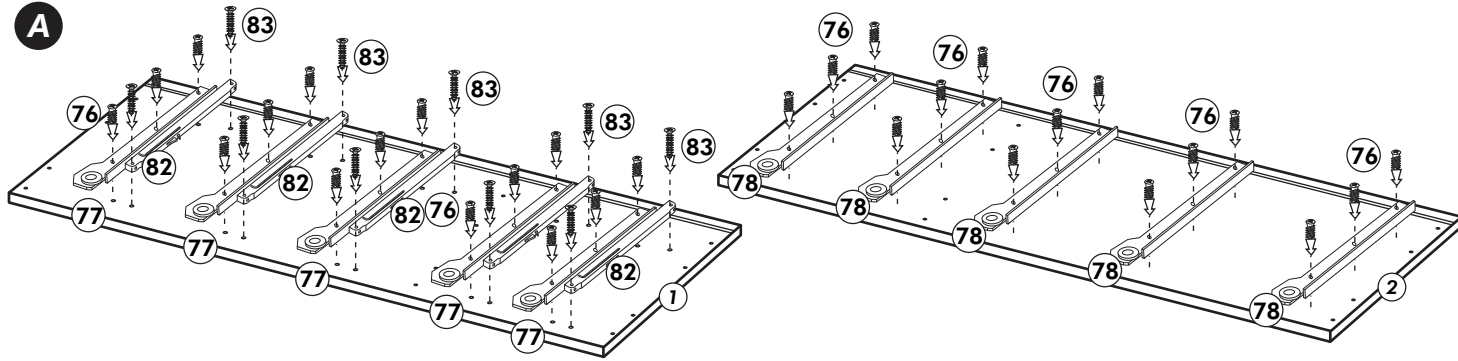
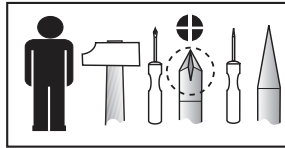
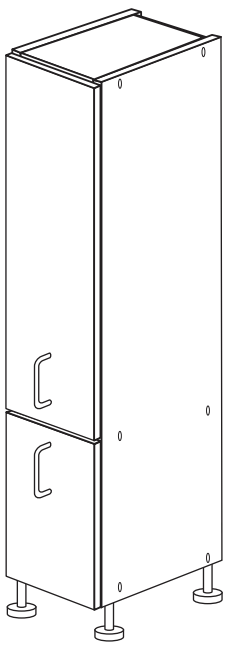


<b>1x 1</b>	<b>1x 2</b>	<b>1x 12</b>	<b>1x 5</b>	<b>22</b> 16x
			<b>1x 6</b>	<b>23</b> 16x Ø 3
			<b>4x 3</b>	<b>26</b> 4x 4,0 x 30
		<b>1x 9</b>		<b>34</b> 4x
			<b>4x 3</b>	<b>88</b> 4x
				<b>89</b> 4x
<b>1x 11</b>	Schablone für <b>88</b> Halterung-Stellfüße		<b>57</b> 3x D = 3	<b>42</b> 2x
			<b>36</b> 12x 3,5 x 15	<b>27</b> 16x 3,0 x 20
			<b>51</b> 3x	<b>46</b> 2x D = 5
			<b>60</b> 4x Ø 5	<b>21</b> 2x

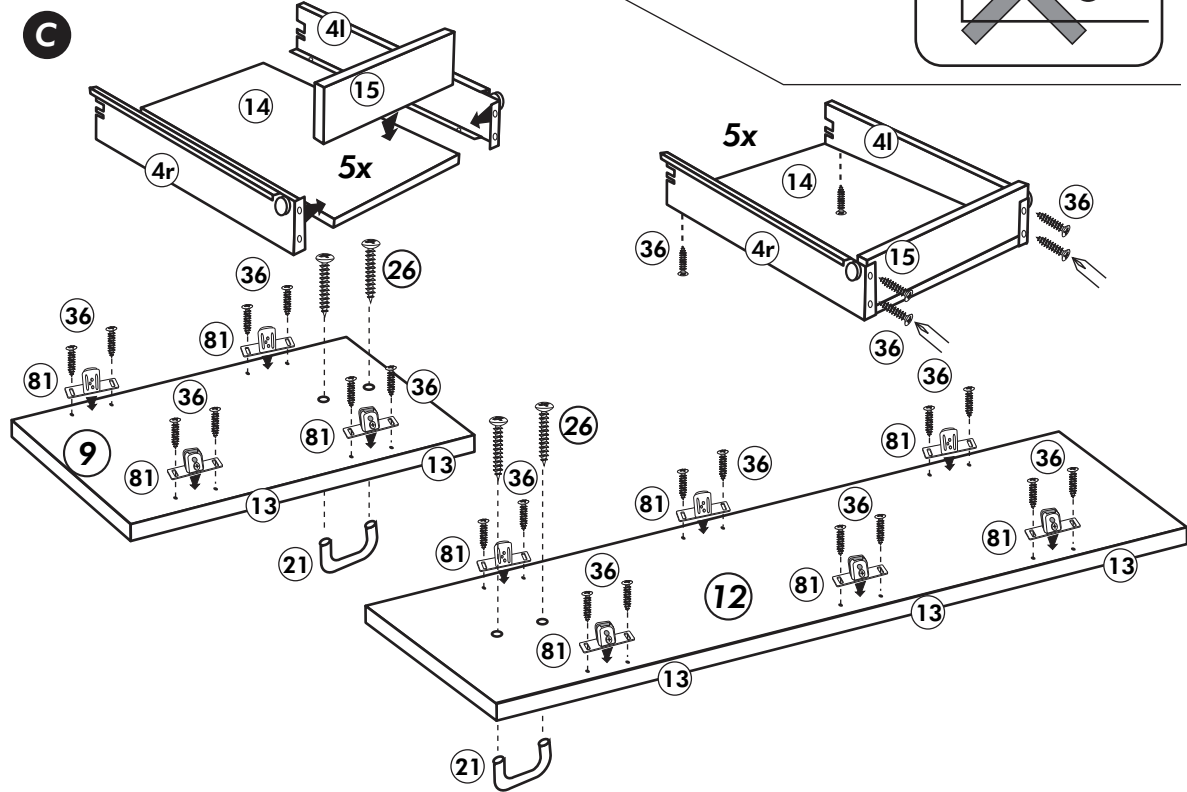
**D****E****F**

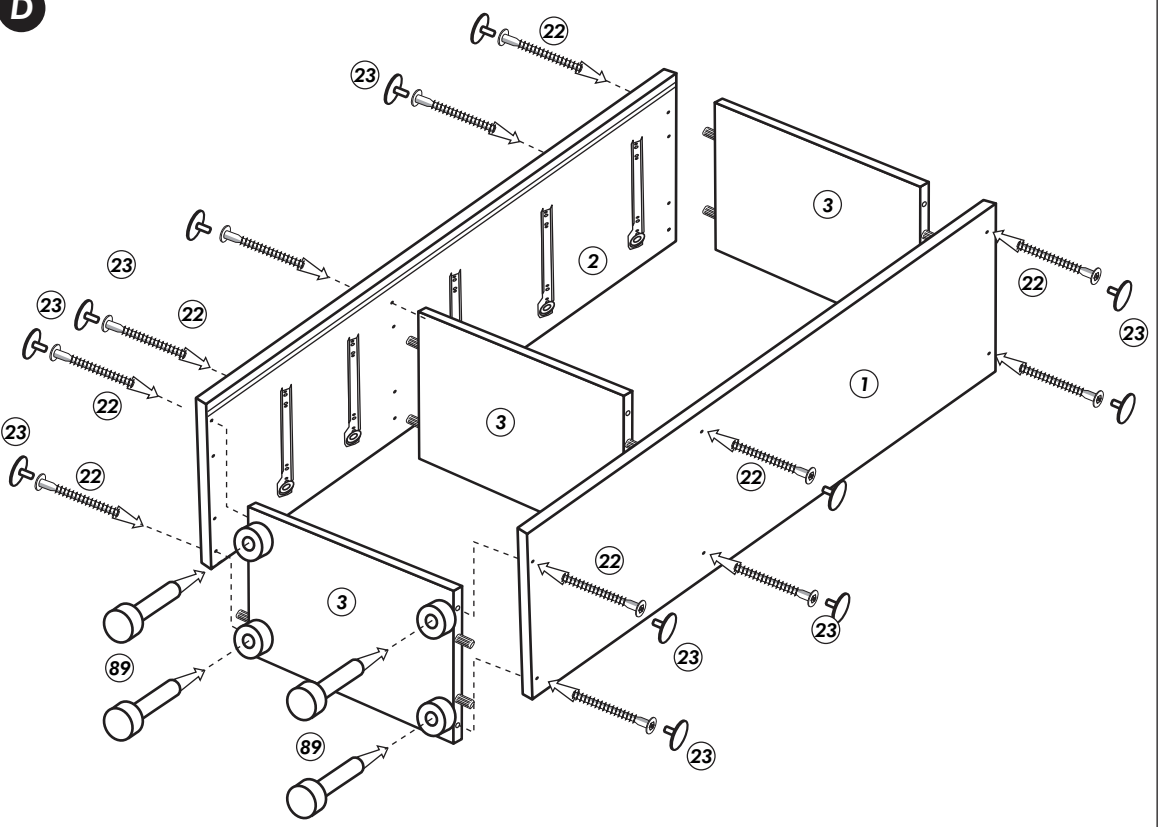
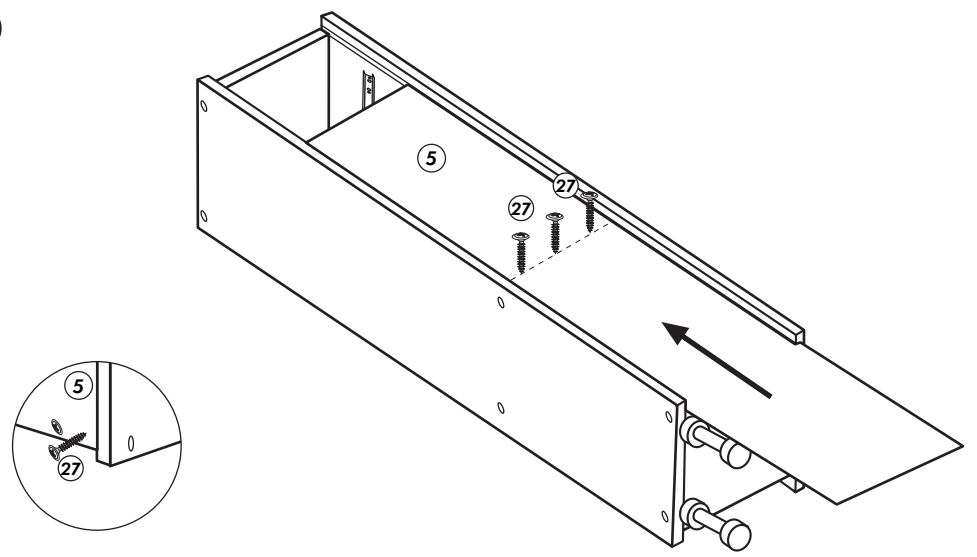
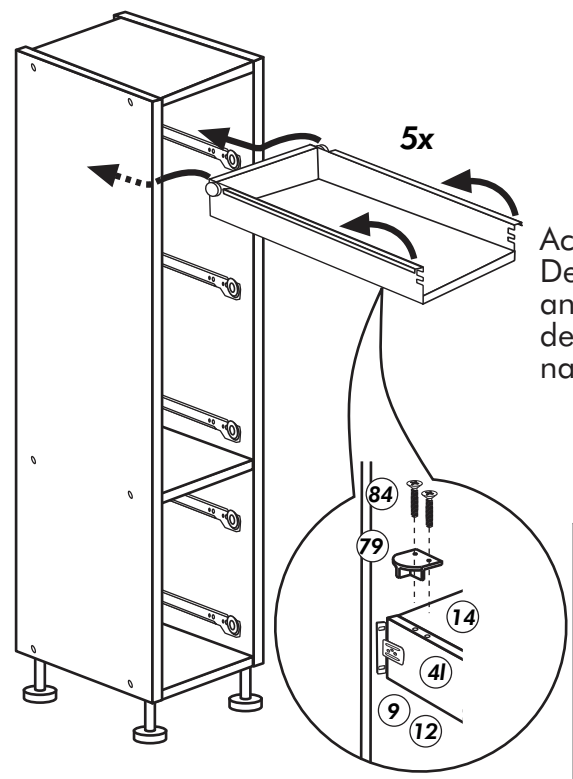
# Apothekerauszug

Nr. 505 Rev.00

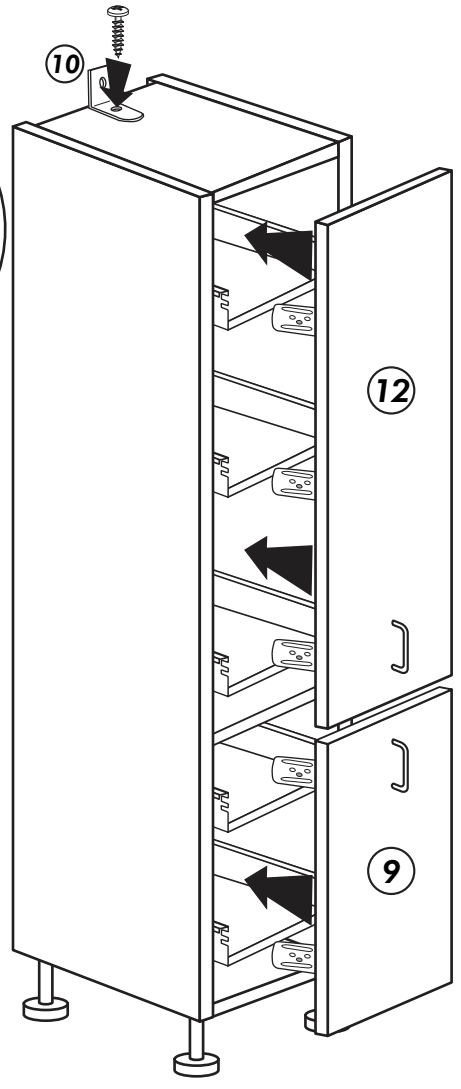


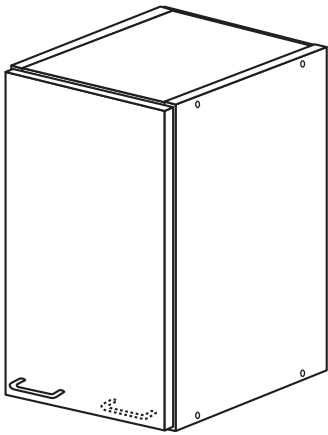
<b>36</b> 62x 3,5 x 15		<b>22</b> 12x
<b>76</b> 30x 6,3 x 13		<b>23</b> 12x Ø 3
<b>83</b> 10x 3,5 x 25		<b>26</b> 4x 4,0 x 30
<b>77</b> 5x links		<b>27</b> 9x 3,0 x 20
<b>78</b> 5x rechts		<b>88</b> 4x
<b>81</b> 10x		<b>89</b> 4x
<b>82</b> 5x		<b>21</b> 2x
<b>79</b> 5x		<b>10</b> 1x
Schablone für <b>88</b> Halteung-Stellfüße		<b>84</b> 10x 3,5 x 12



**D****E****F**

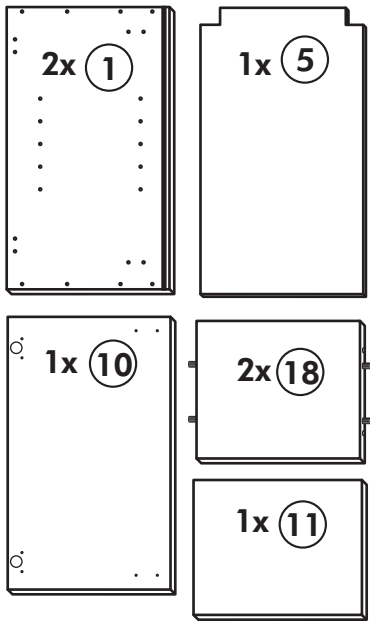
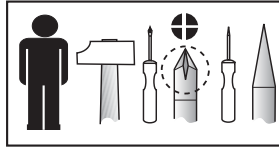
**Achtung!**  
Der Schrank muß mit dem Winkel an der Wand befestigt werden, weil der Schrank bei geöffnetem Auszug nach vorne kippen kann.



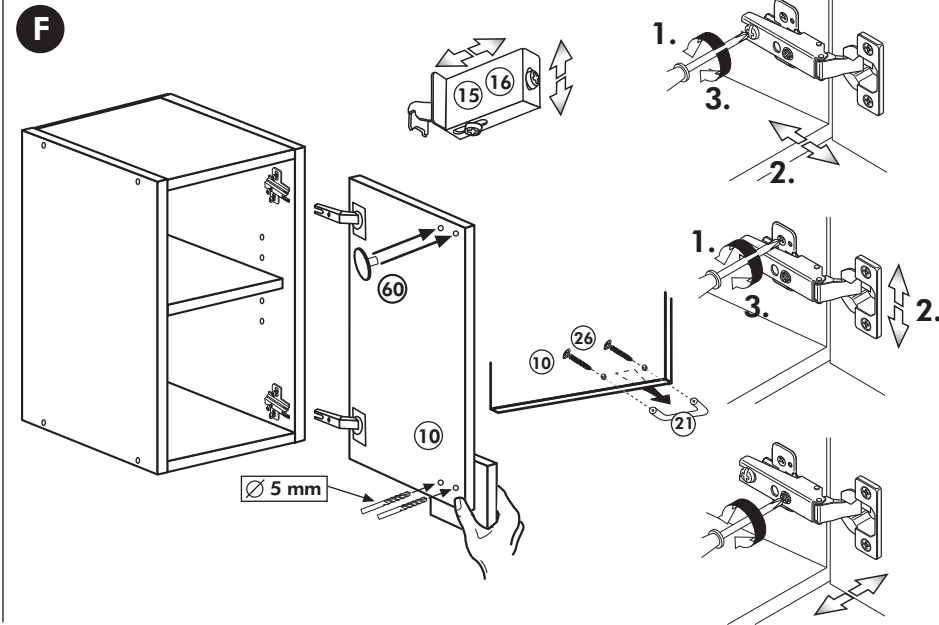
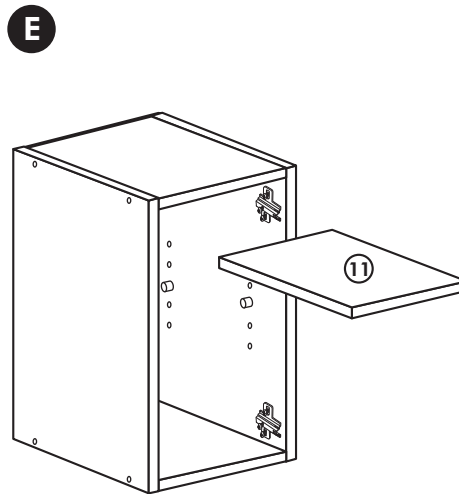
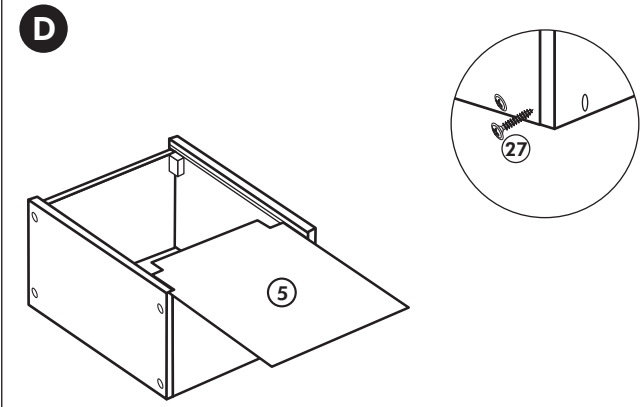
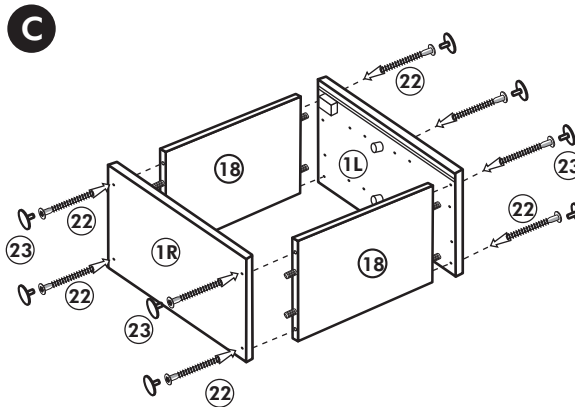
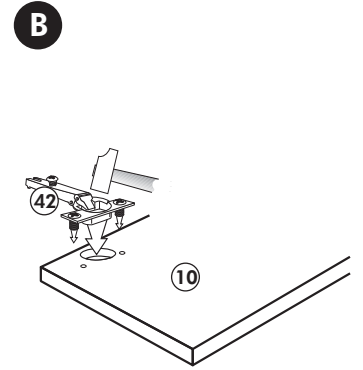
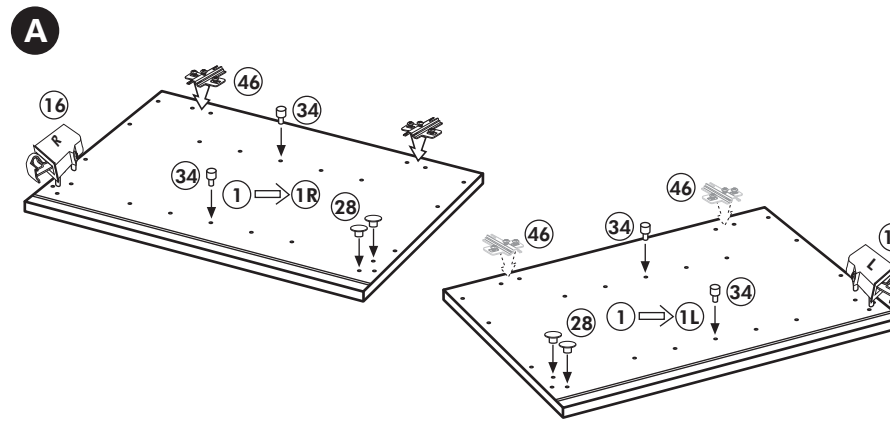


# Hängeschrank

Nr. 101 Rev.00

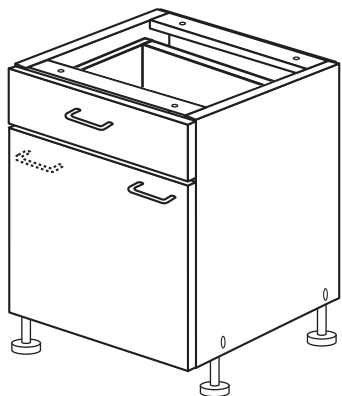
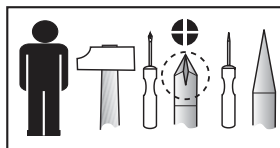


<b>68</b> 2x 	<b>23</b> 8x 
<b>34</b> 4x 	<b>27</b> 8x 3,0 x 20 
<b>28</b> 4x Ø 10 	<b>26</b> 2x 4,0 x 30 M4 x 30 
<b>60</b> 2x Ø 5 	<b>15</b> 1x 
<b>22</b> 8x 	<b>16</b> 1x 
<b>46</b> 2x 	<b>69</b> 2x 
<b>21</b> 1x 	<b>42</b> 2x 

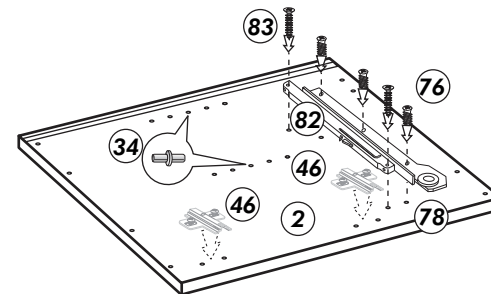
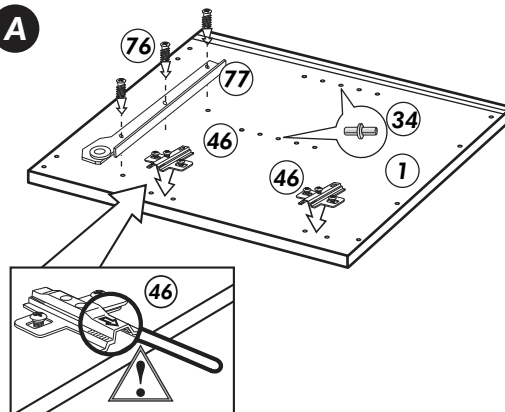


# Unterschrank

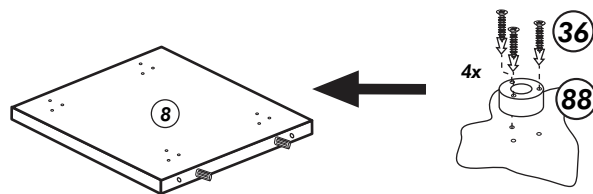
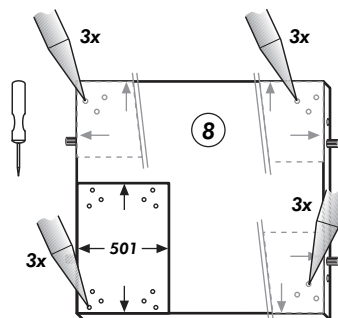
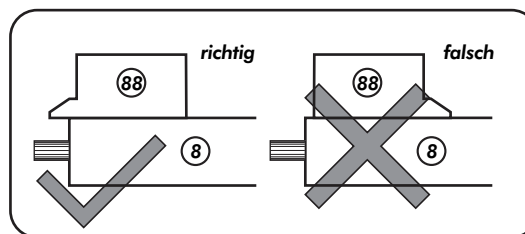
Nr. 509 Rev.00



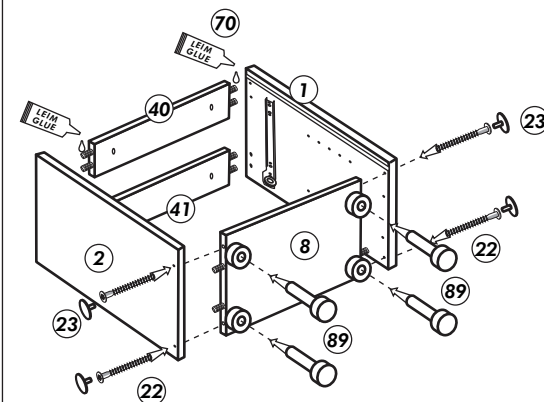
**A**



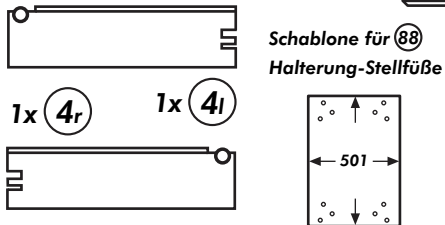
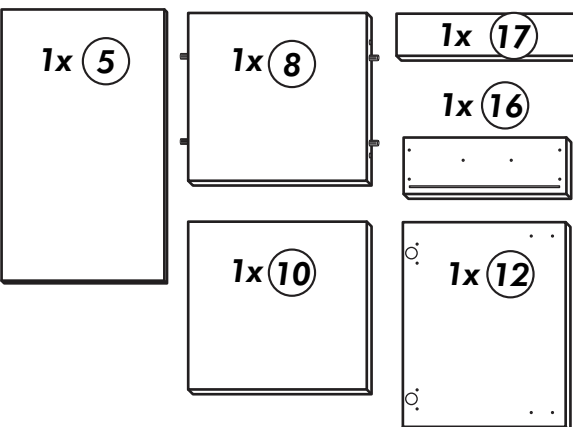
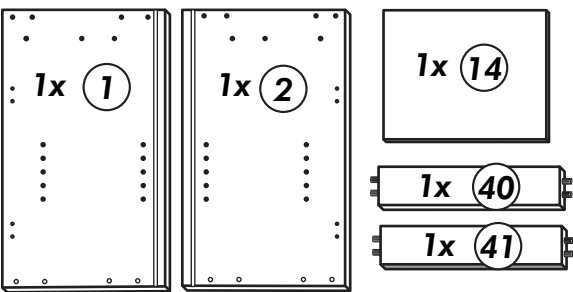
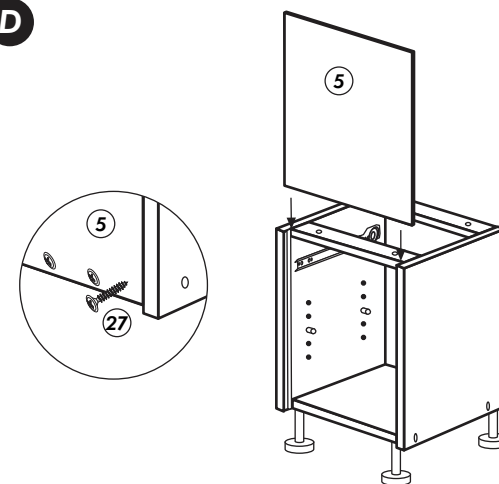
**B**



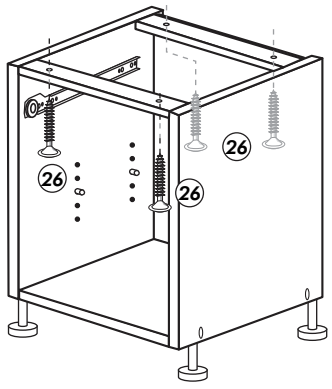
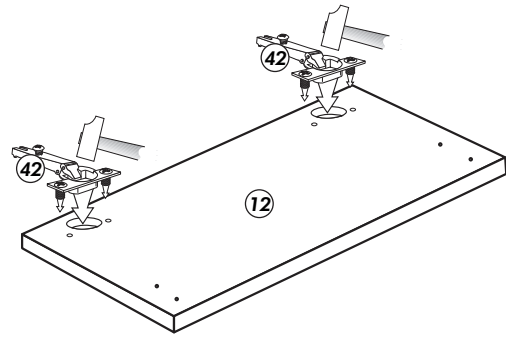
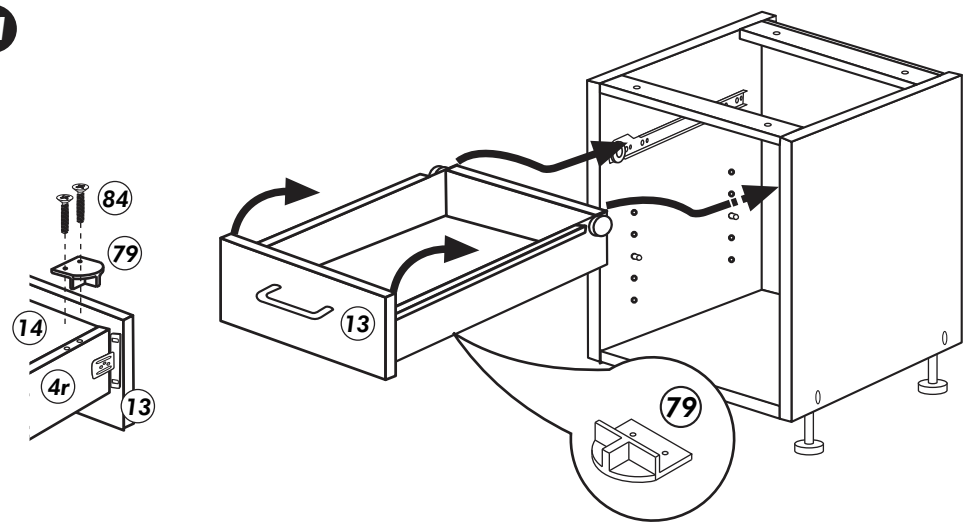
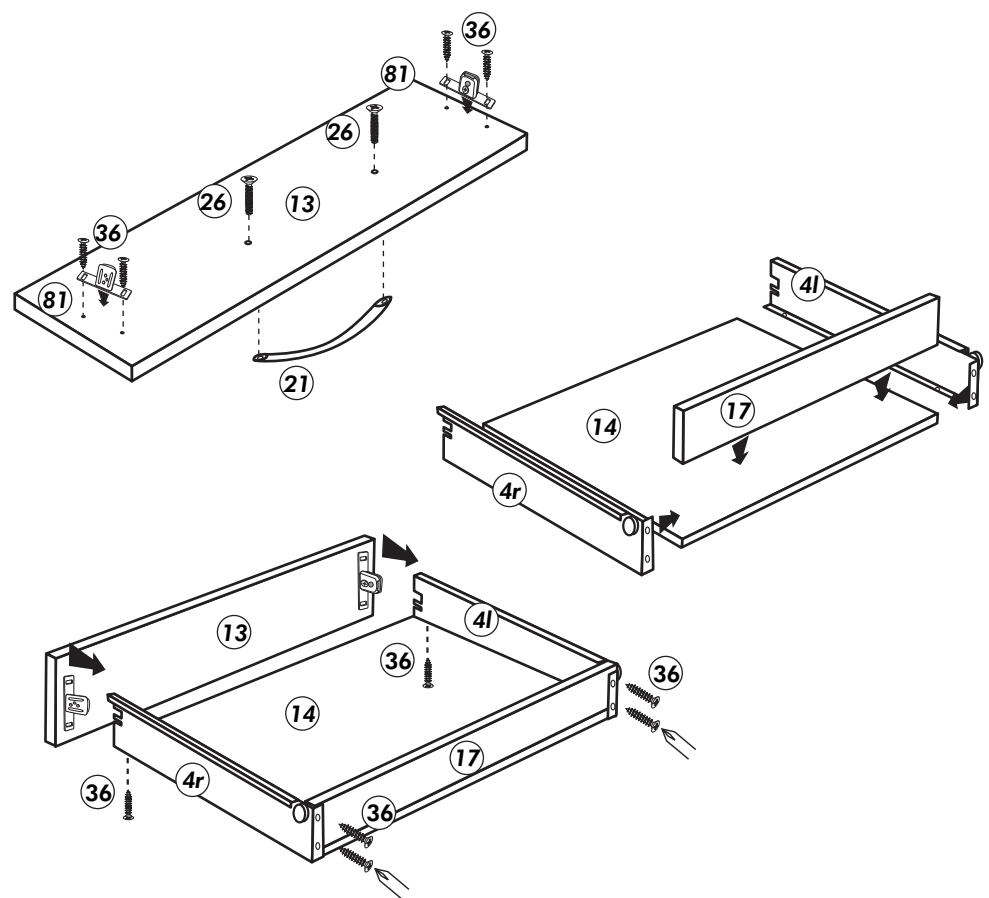
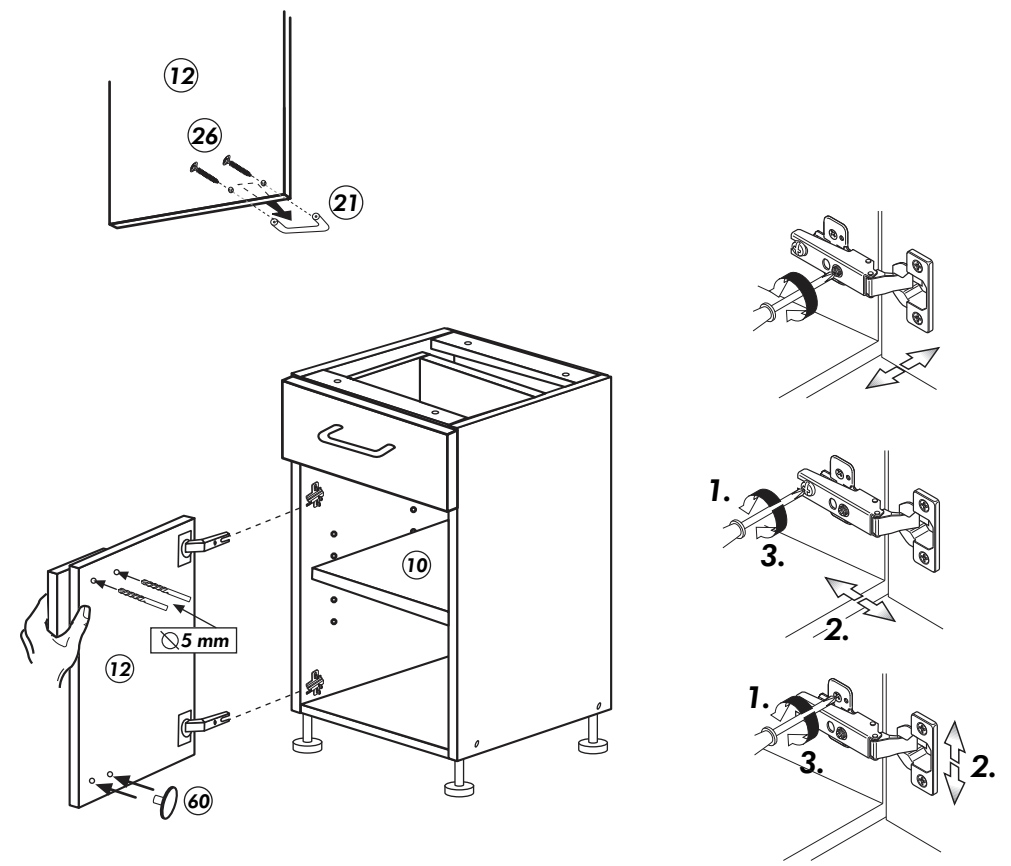
**C**



**D**

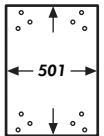
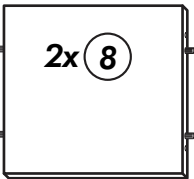
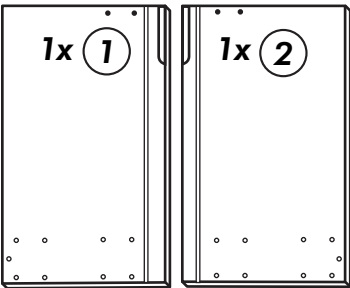
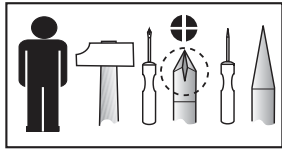
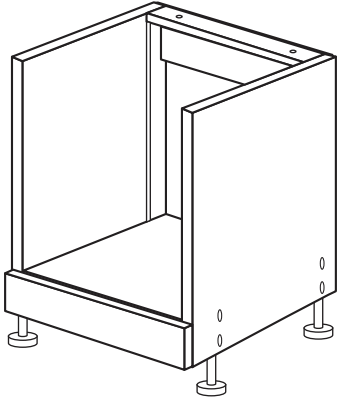


21 2x		22 4x	
36 22x	3,5 x 15	23 4x	Ø 3
82 1x		27 8x	3,0 x 20
81 2x		26 8x	4,0 x 30
79 1x		76 6x	6,3 x 13
84 2x	3,5 x 12	77 1x	links
83 2x	3,5 x 25	78 1x	rechts
88 4x		89 4x	
46 2x	D = 5	42 2x	
34 4x		70 1x	LEIM GLUE
60 2x			

**E****F****H****G****I**

# Herdumbau

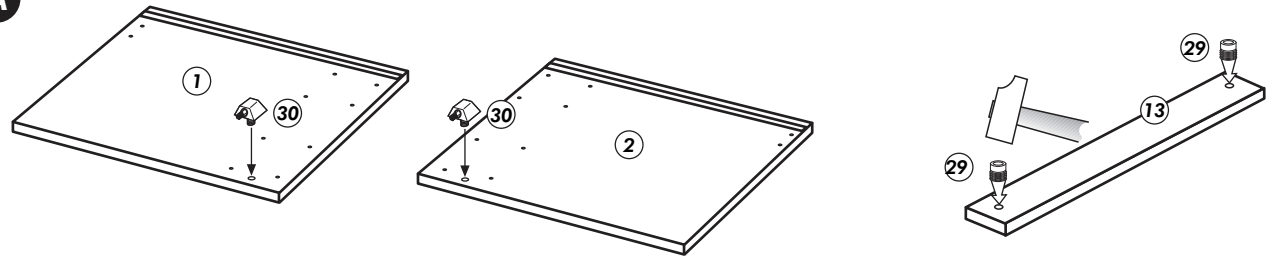
Nr. 513 Rev.00



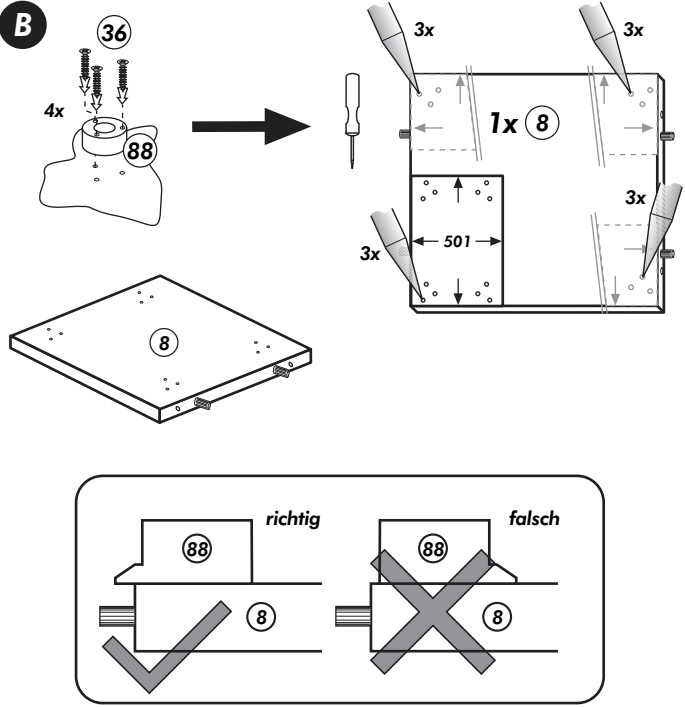
Schablone für 88  
Halterung-Stellfüße

- 36 12x 3,5 x 15
- 30 2x
- 29 2x Ø 10
- 27 4x 3,0 x 20
- 22 8x
- 23 8x Ø 3
- 88 4x
- 89 4x
- 70 1x LEIM GLUE
- 26 2x 4,0 x 30

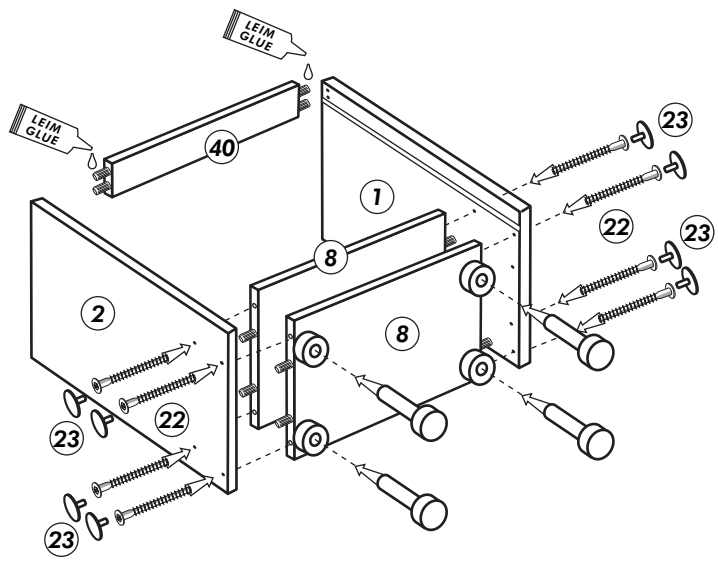
## A



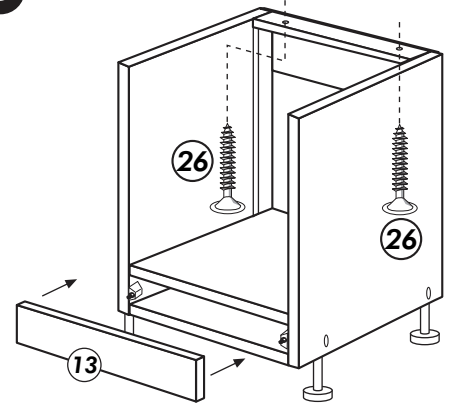
## B



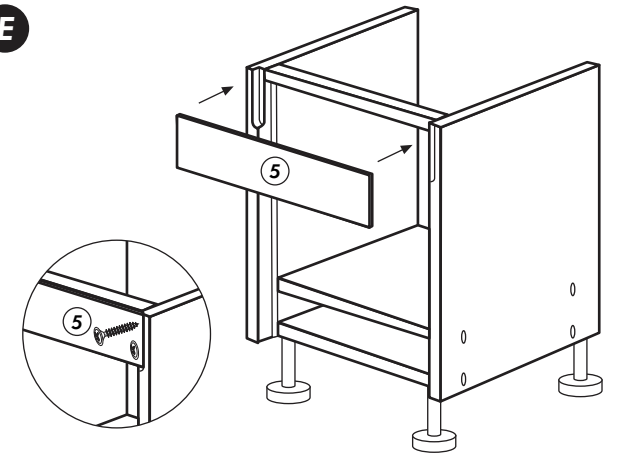
## C



## D



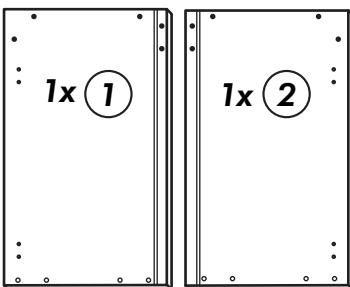
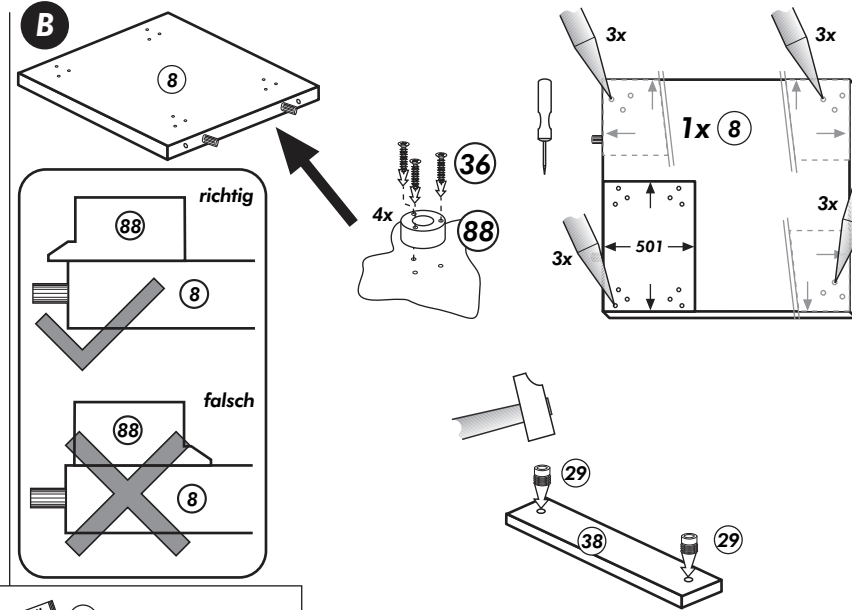
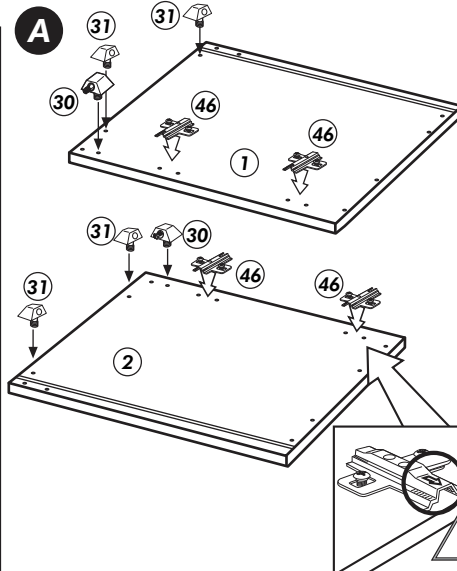
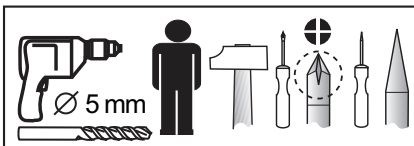
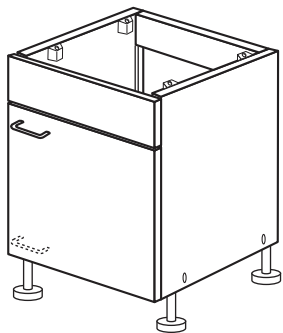
## E





# Spüle Unterschrank

Nr. 516 Rev.00



<b>21</b> 1x 	<b>30</b> 2x 
<b>36</b> 12x 3,5 x 15 	<b>29</b> 2x Ø 10 
<b>23</b> 4x Ø 3 	<b>22</b> 4x 
<b>46</b> 2x D = 5 	<b>26</b> 6x 4,0 x 30 
<b>42</b> 2x 	<b>31</b> 4x 
<b>70</b> 1x LEIM GLUE 	<b>60</b> 2x Ø 5 
<b>88</b> 4x 	<b>27</b> 3x 3,0 x 20 
	<b>89</b> 4x 

