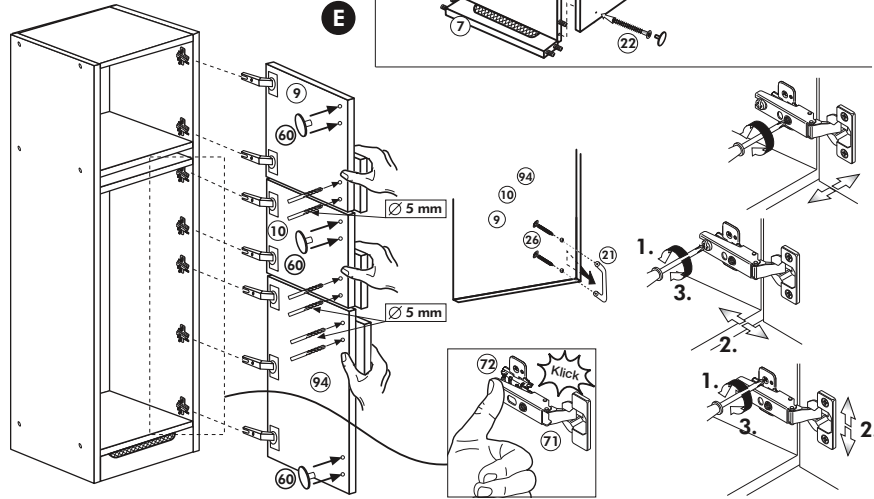
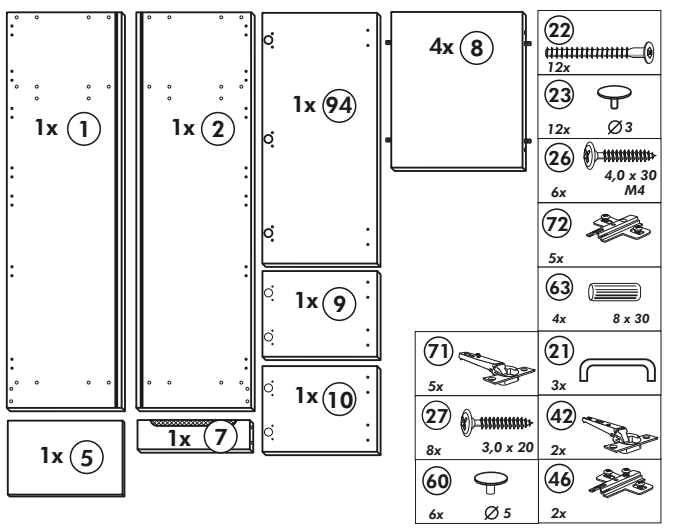
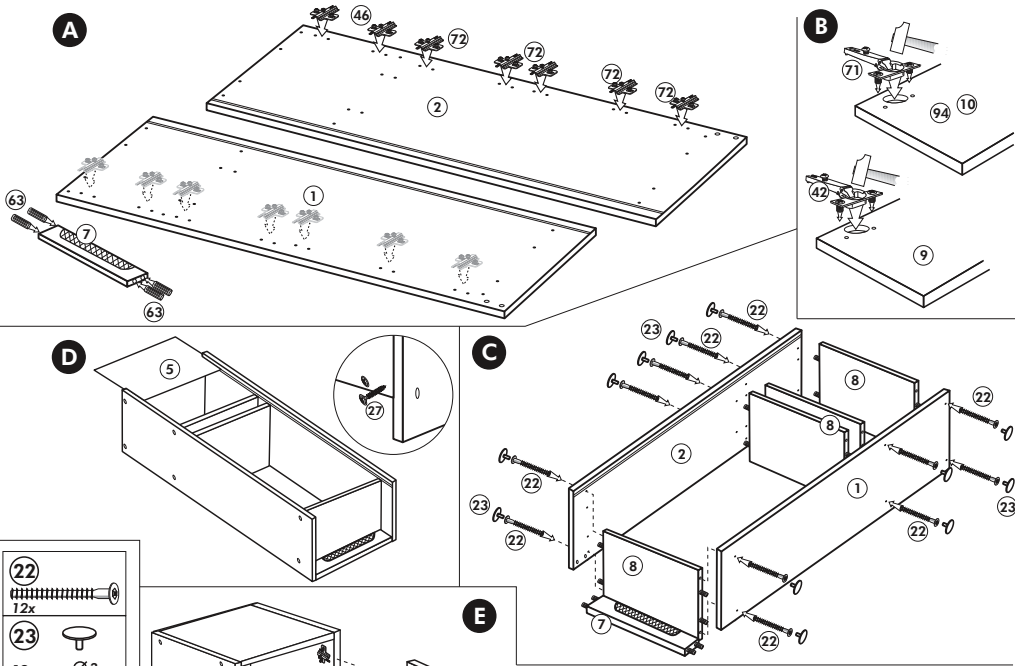
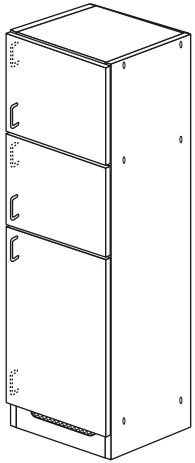
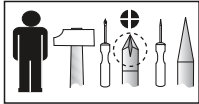


Wilhelm Hoffmeister GmbH + Co.KG, Hueckerstr. 19, 32257 Bünde

# Kühl-Gefrierumbau 200cm

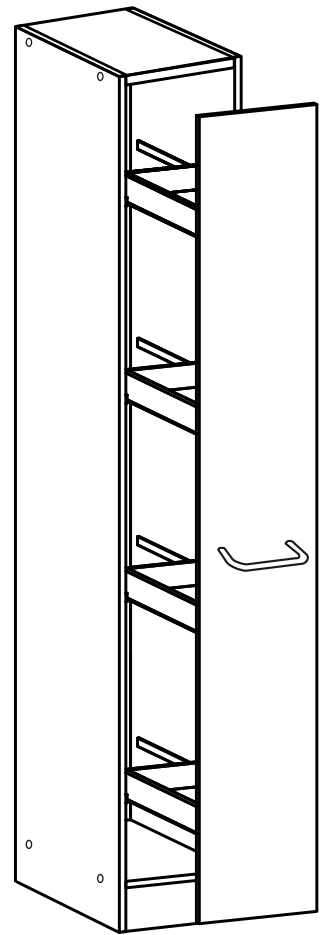
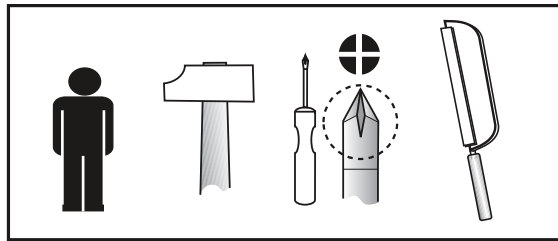
Nr. 314 Rev.00



# Apothekerschrank 200 cm

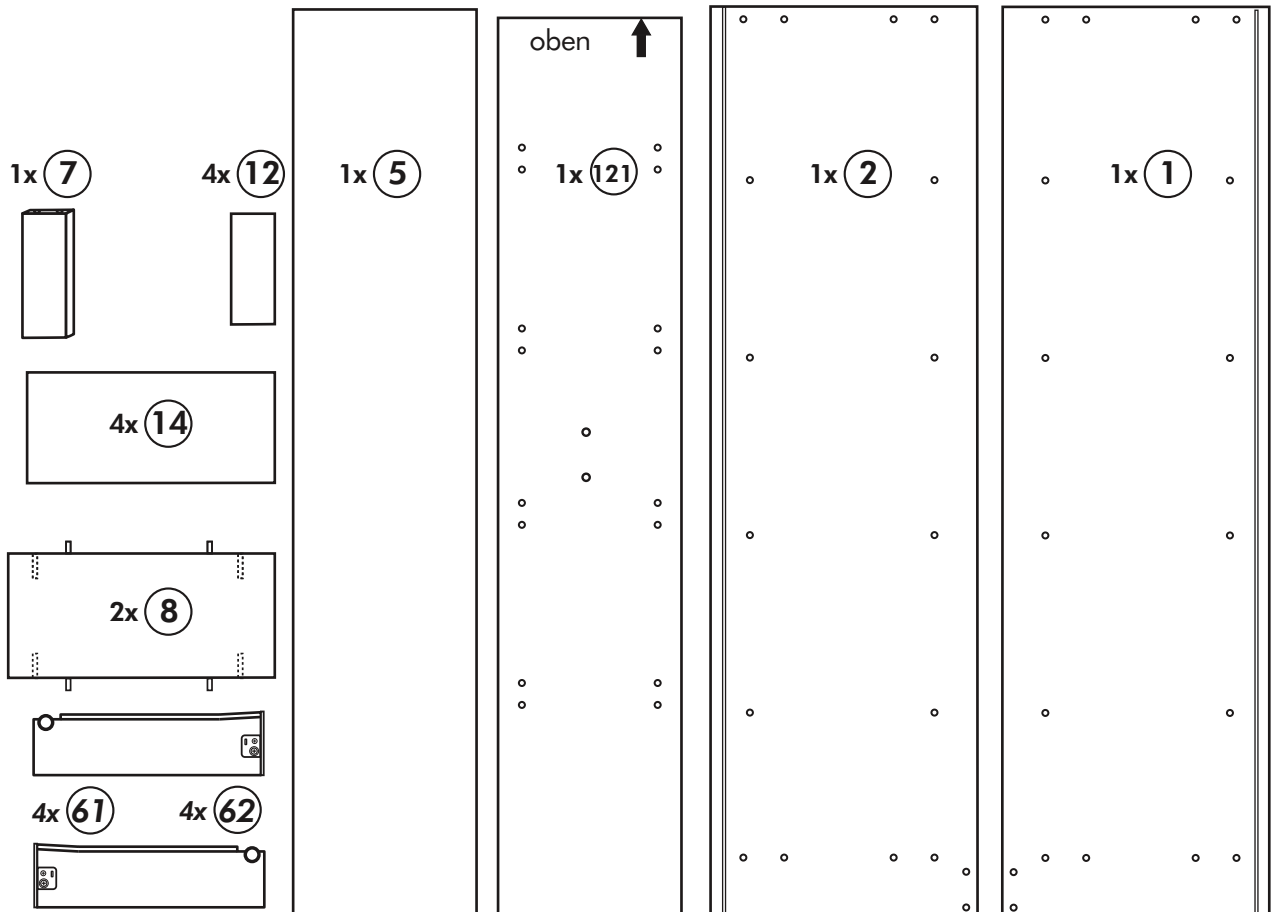
Nr. 307 Rev.02

1.

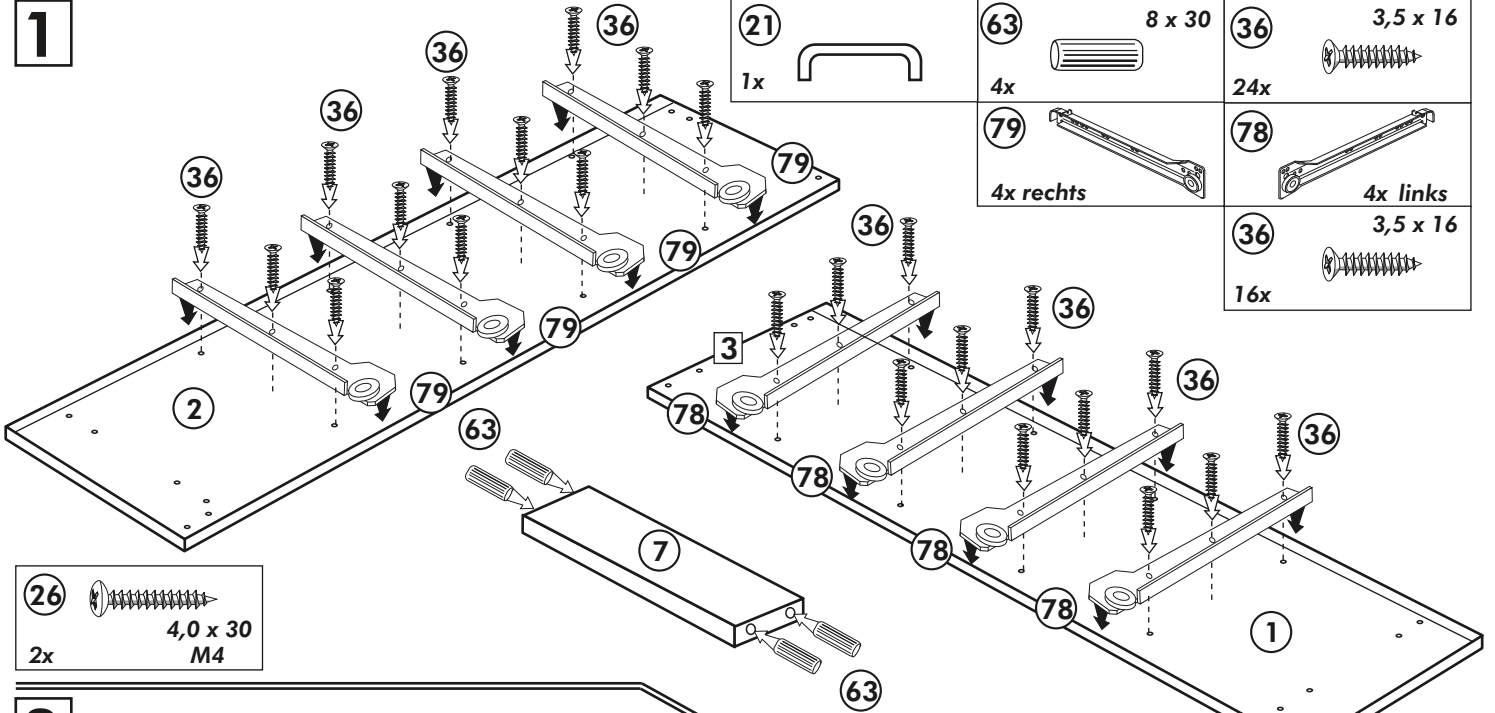


<b>36</b>  3,5 x 16 64x	<b>26</b>  4,0 x 30 M4 2x	<b>78</b>  4x links 4x	<b>79</b>  4x rechts 4x	<b>22</b>  8x 30 8x
<b>23</b>  4x	<b>21</b>  1x	<b>27</b>  3,0 x 20 6x	<b>119</b>  1x	<b>63</b>  8 x 30 4x
				<b>66</b>  2x

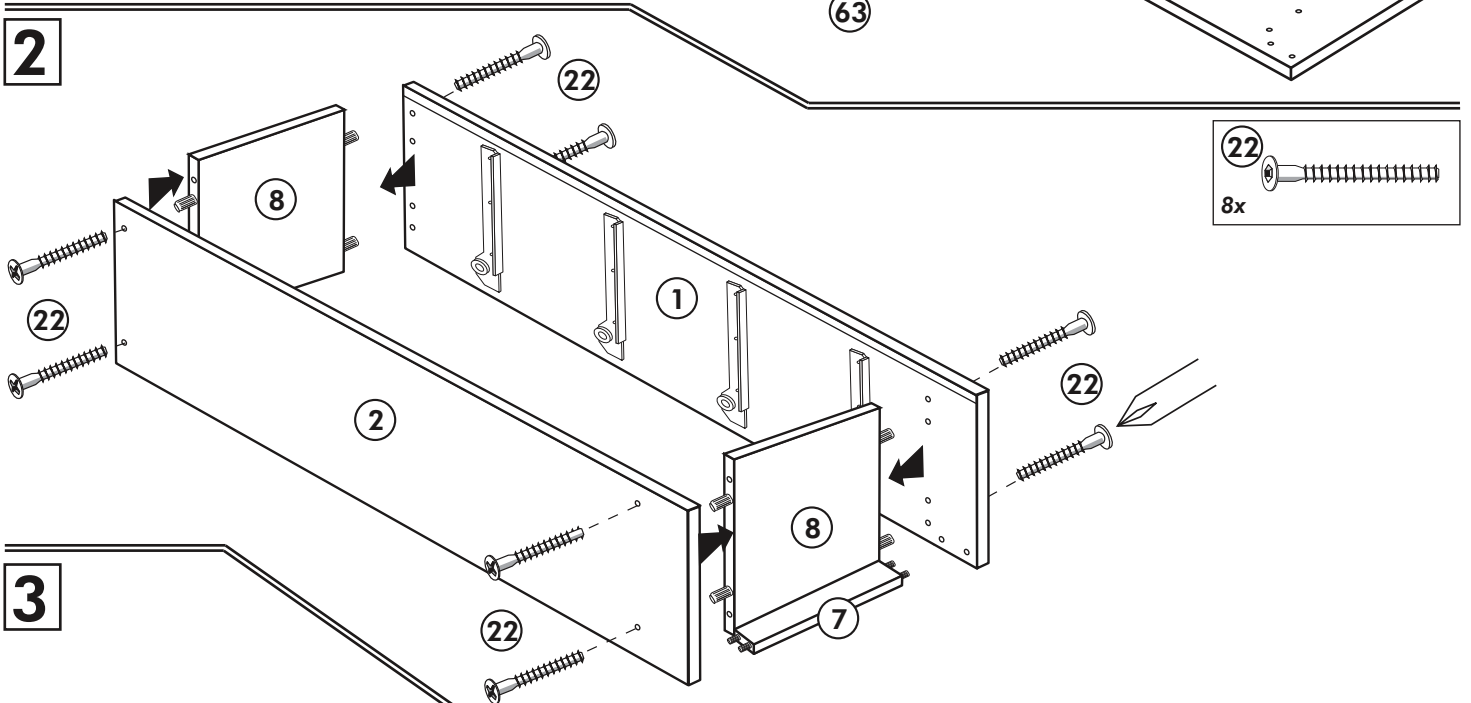
## Holzteile:



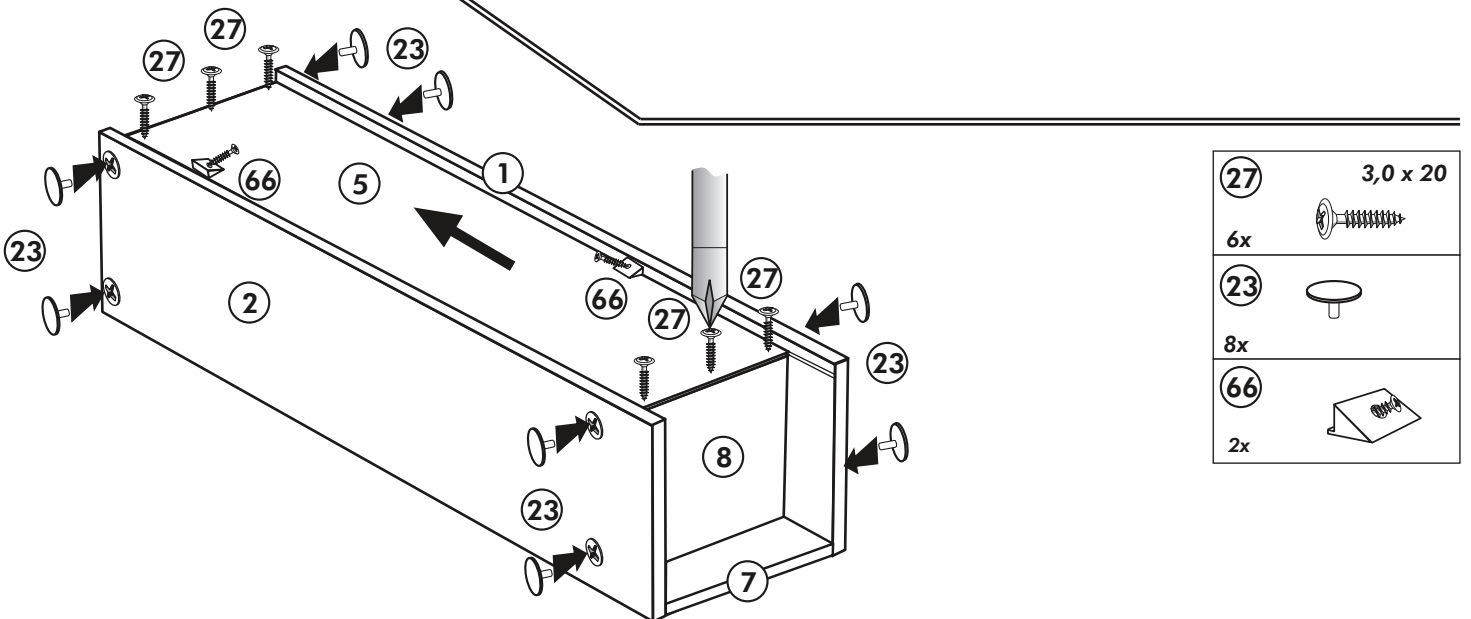
1



2

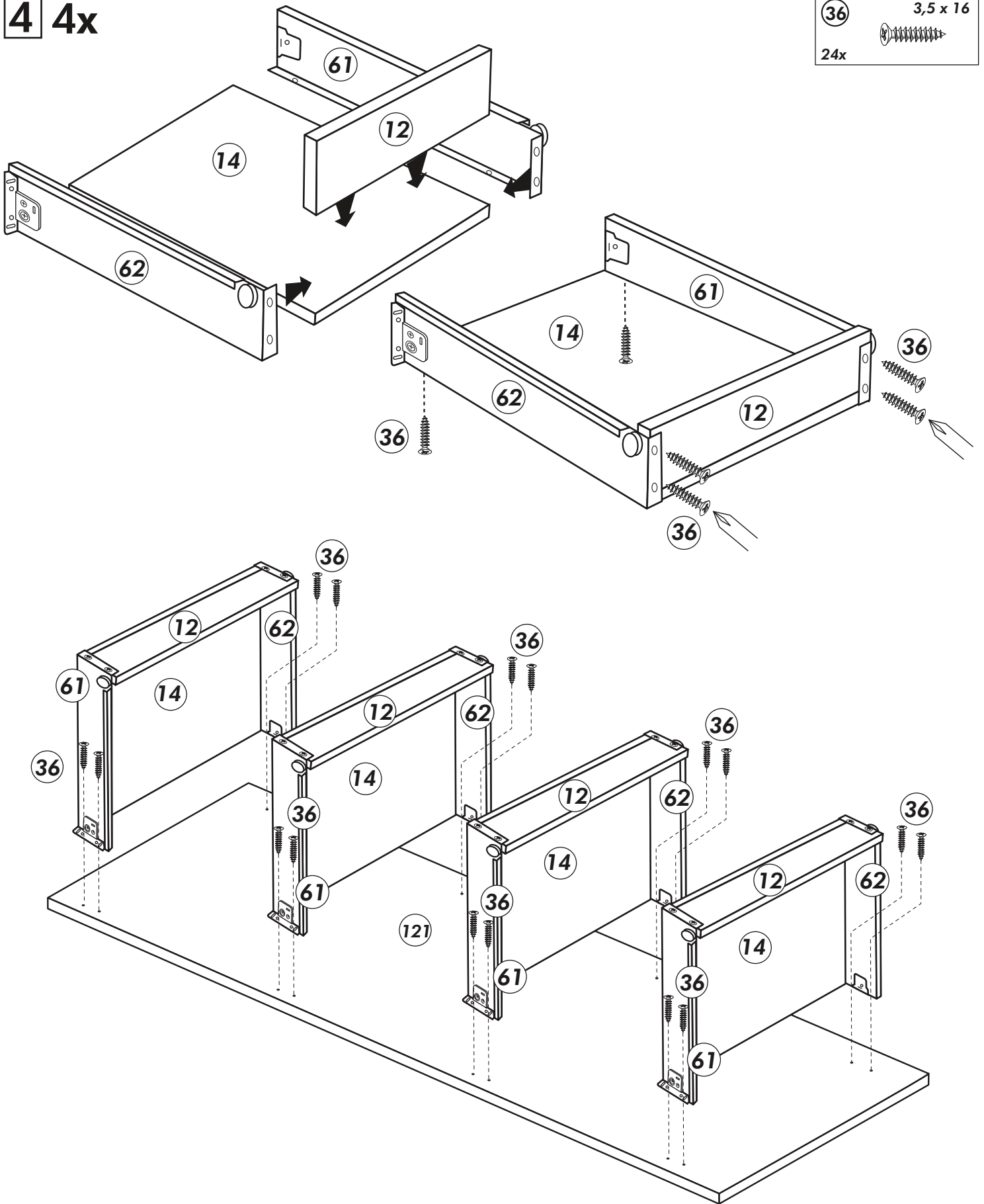


3



4 4x

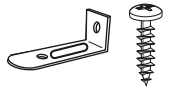
36 3,5 x 16  
24x



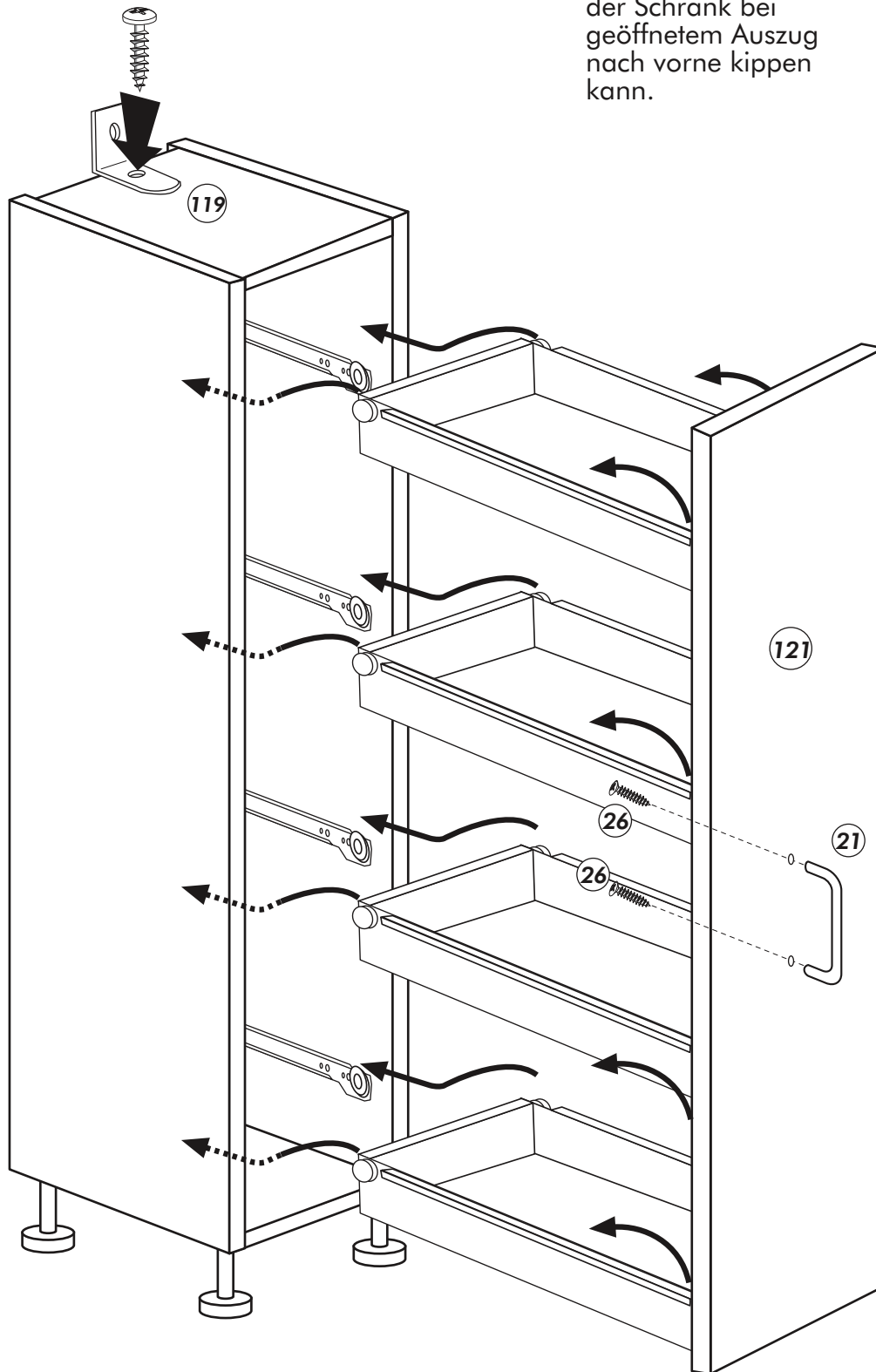
5

119

1x



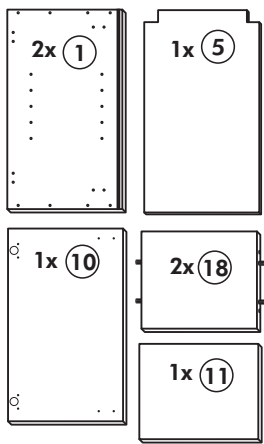
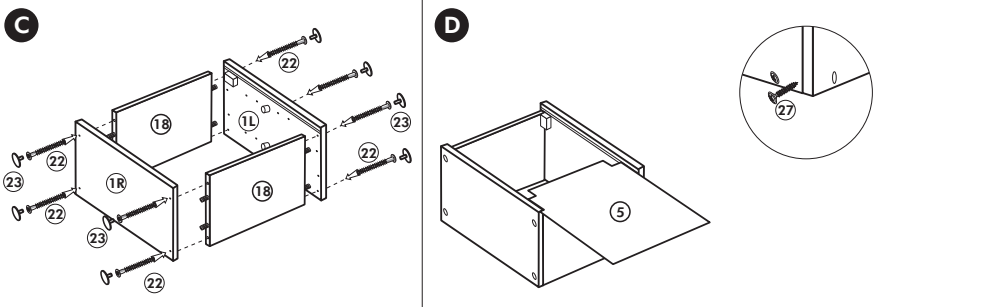
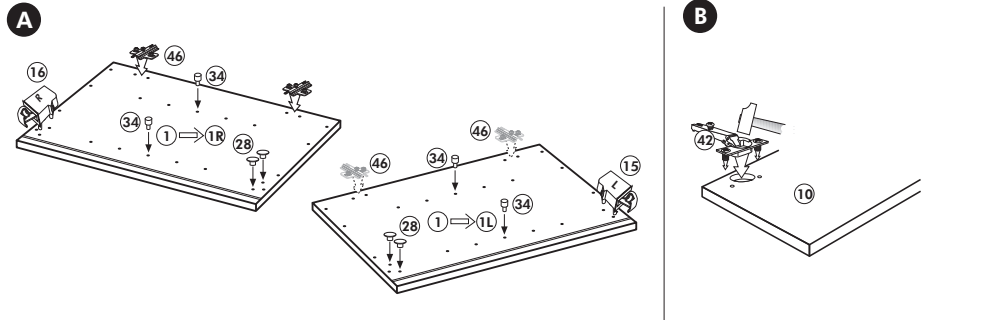
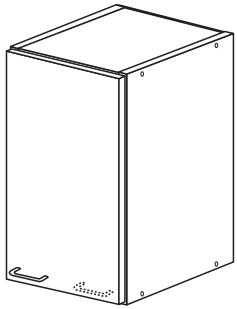
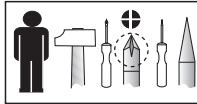
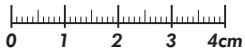
Achtung!  
Der Schrank muß mit dem Winkel an der Wand befestigt werden, weil der Schrank bei geöffnetem Auszug nach vorne kippen kann.



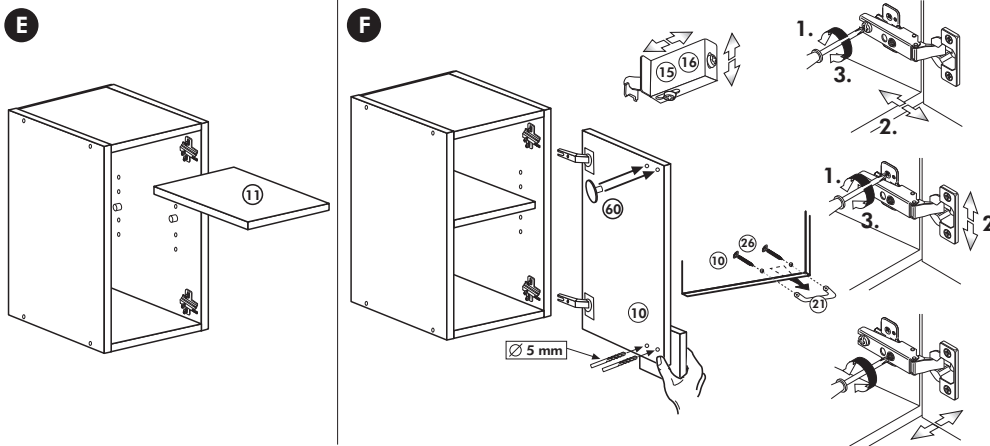
Wilhelm Hoffmeister GmbH + Co KG, Hueckerstr. 19, 32257 Bünde

# Hängeschrank

Nr. 101 Rev.00



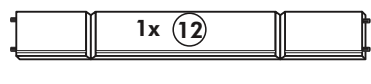
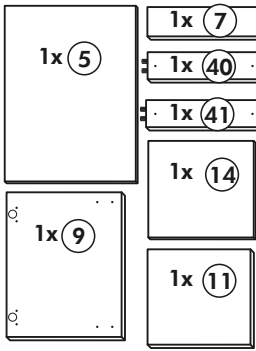
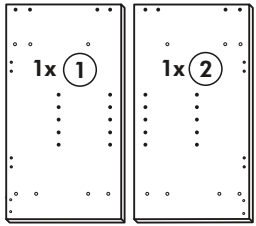
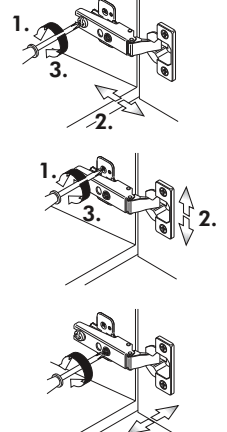
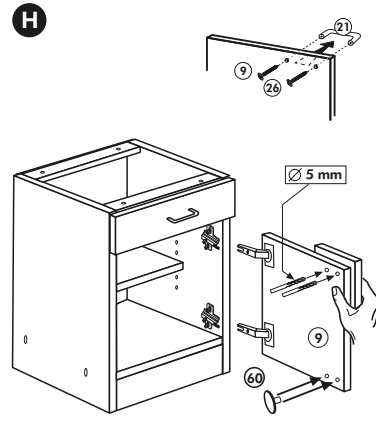
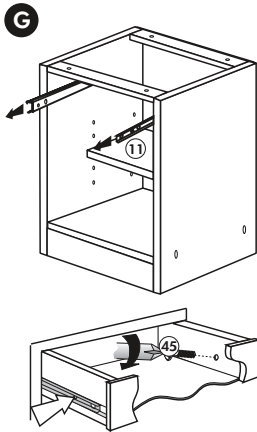
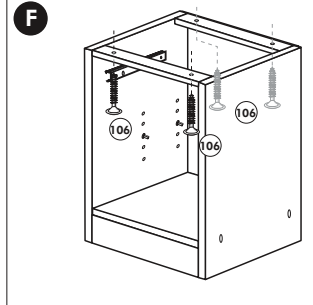
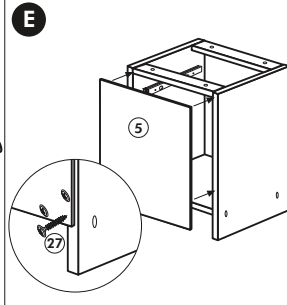
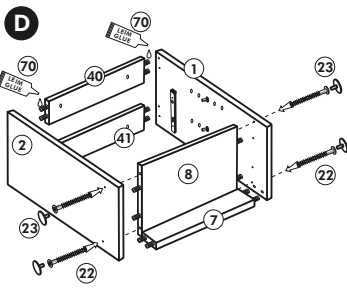
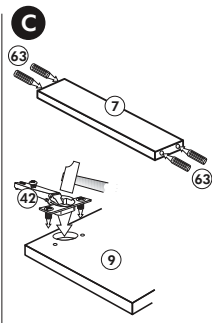
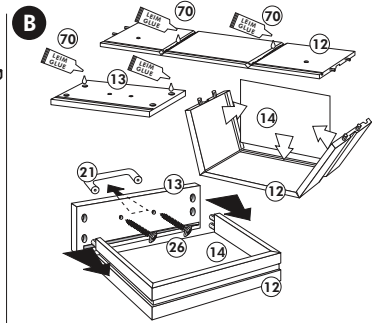
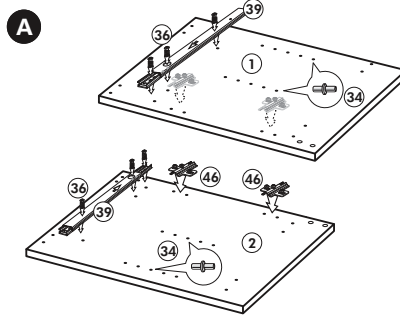
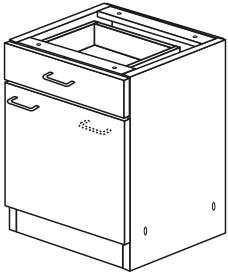
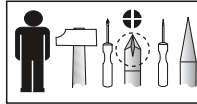
2x 1	1x 5	68	23
		2x	8x
			Ø 3
		34	27
		4x	8x
			3,0 x 20
		28	26
		4x	2x
		Ø 10	4,0 x 30
			M4 x 30
		60	15
		2x	1x
		Ø 5	
		22	16
		8x	1x
		46	69
		2x	2x
		21	42
		1x	2x



Wilhelm Hoffmeister GmbH + Co KG, Hueckerstr. 19, 32257 Bünde

# Unterschrank ohne AP

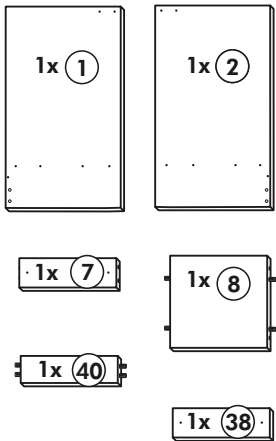
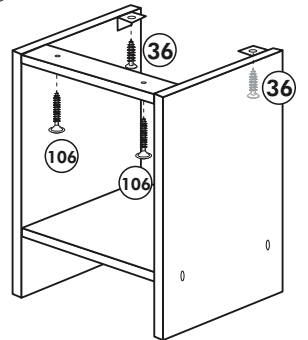
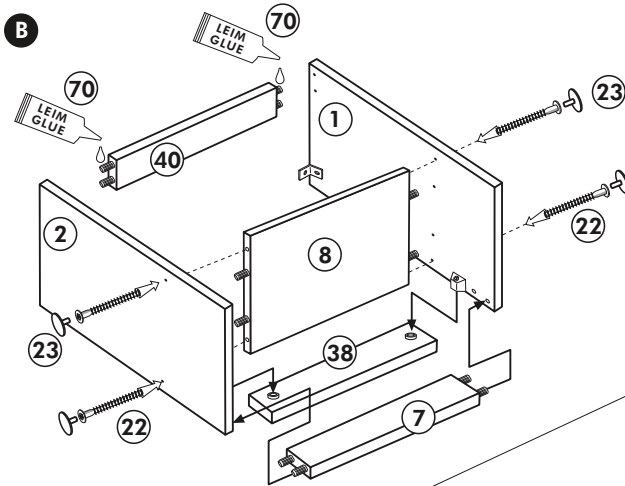
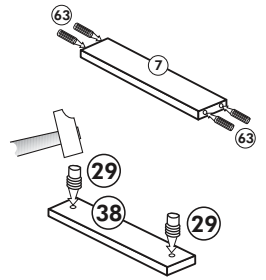
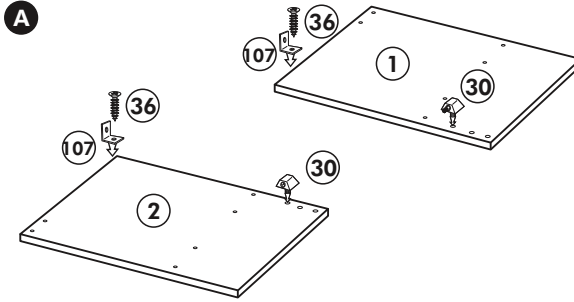
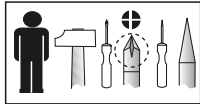
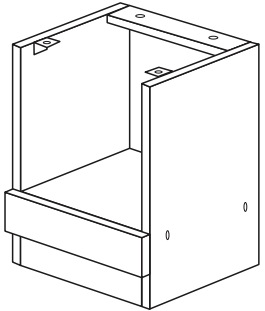
Nr. 003 Rev.00



34		22	
4x		4x	
36		23	
6x	3,5 x 15	4x	Ø 3
39		27	
2x		24x	3,0 x 20
70		26	
1x	LEIM GLUE	4x	4,0 x 30 M4
		106	
		4x	4,0 x 30
		63	
		4x	8 x 30
		45	
		2x	M4 x 10
		42	
		2x	
		46	
		2x	
		21	
		2x	
		60	
		2x	Ø 5

# Herdumbau ohne AP

Nr. 006 Rev.00



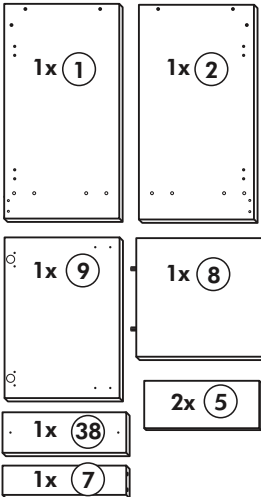
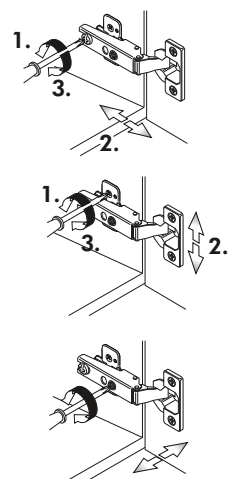
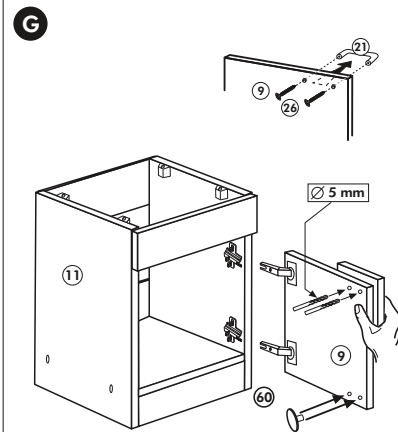
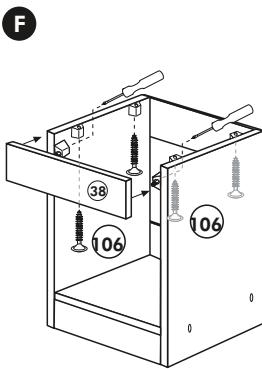
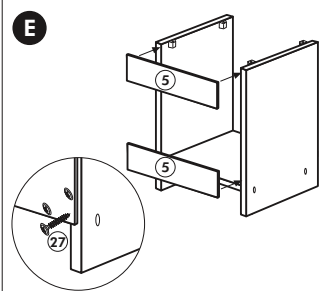
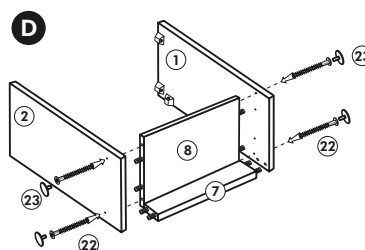
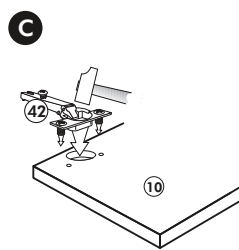
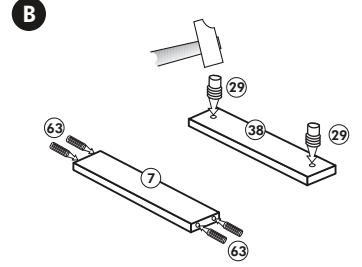
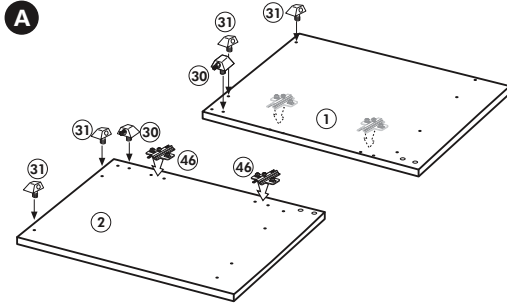
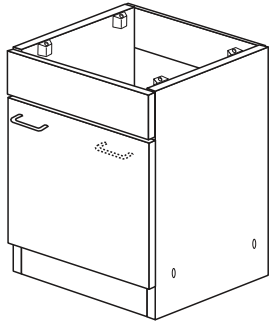
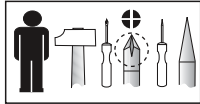
63		4x	8 x 30
30		2x	
29		2x	Ø 10
22		4x	
23		4x	Ø 3
106		2x	4,0 x 30
36		4x	3,5 x 15
107		2x	
70		1x	



Wilhelm Hoffmeister GmbH + Co KG, Hueckerstr. 19, 32257 Bünde

# Spüle-Unterschrank ohne AP

Nr. 400 Rev.00



<b>23</b> 4x Ø 3	<b>30</b> 2x
<b>46</b> 2x	<b>29</b> 2x Ø 10
<b>42</b> 2x	<b>22</b> 4x
<b>63</b> 4x 8 x 30	<b>26</b> 2x 4,0 x 30 M4
<b>106</b> 4x 4,0 x 30	<b>31</b> 4x
	<b>60</b> 2x Ø 5
	<b>27</b> 14x 3,0 x 20
	<b>21</b> 1x