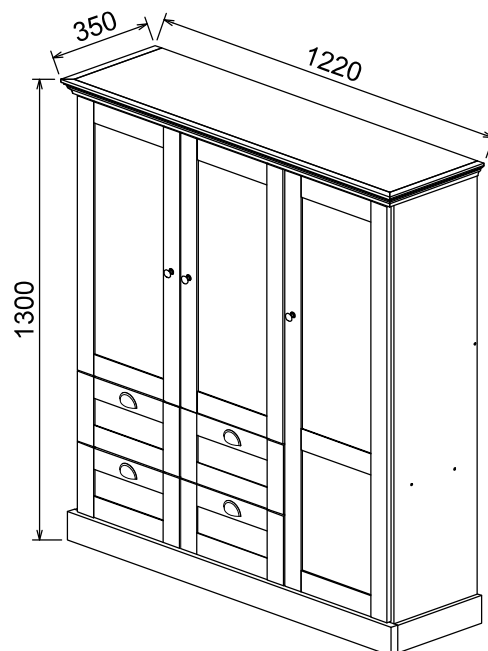
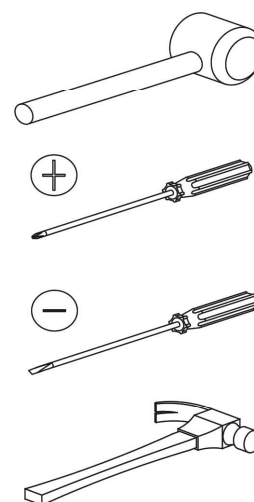
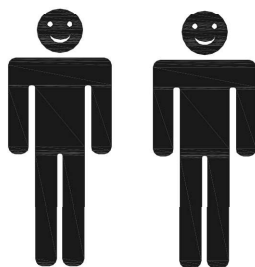


6078194 / 6078804



- | | | | |
|-----------|-----------------------------|-----------|-------------------------|
| D | Montageanleitung | GB | Assembly instructions |
| FR | Notice de montage | IT | Istruzioni di montaggio |
| NL | Handleiding voor de montage | PL | Instrukcja montażu |
| CZ | Montážní návod | SK | Návod na montáž |
| HU | Szerelési útmutató | RO | Instrucțiuni de montaj |
| TR | Montaj talimatı | RU | инструкция по монтажу |

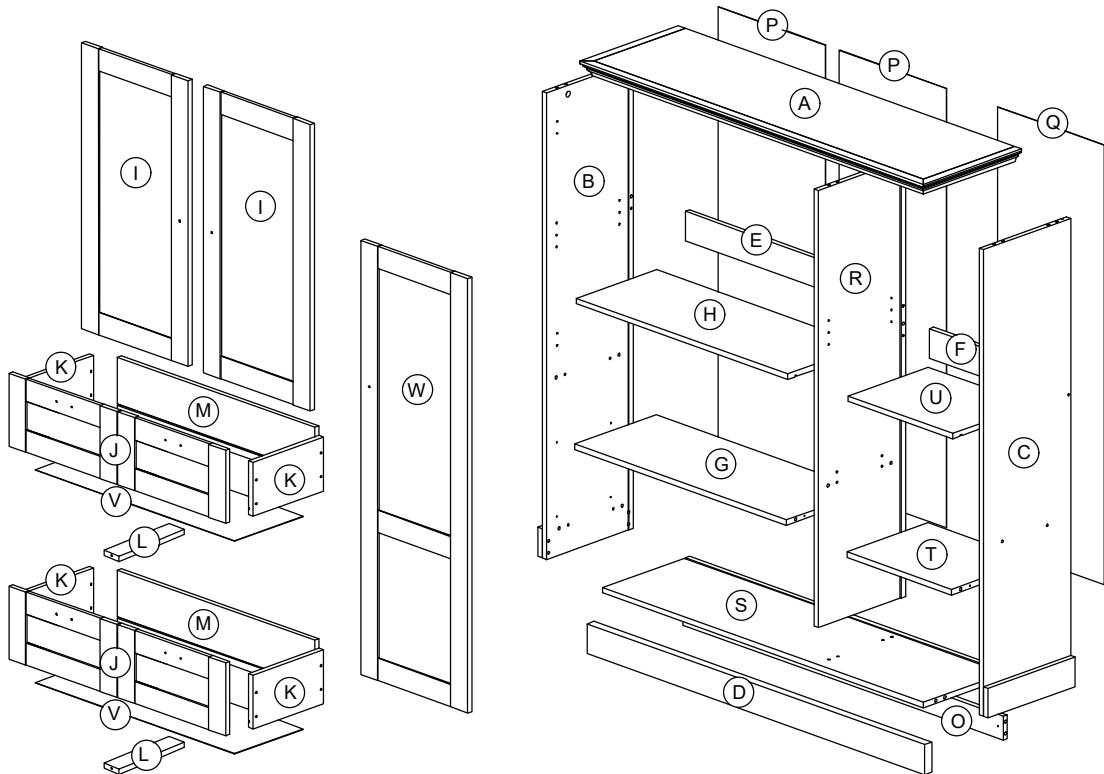
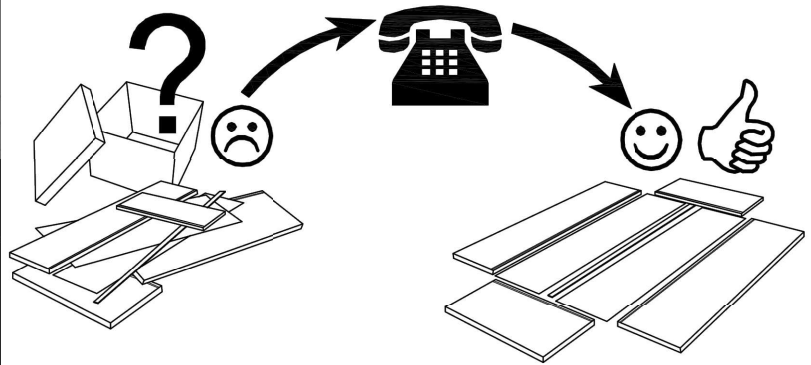
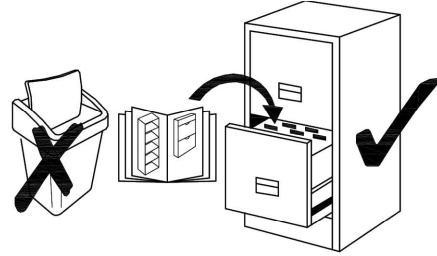























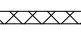

Service • Assistenza • Dienstverlening • Serwis Servis • Szerviz • Сервисная служба

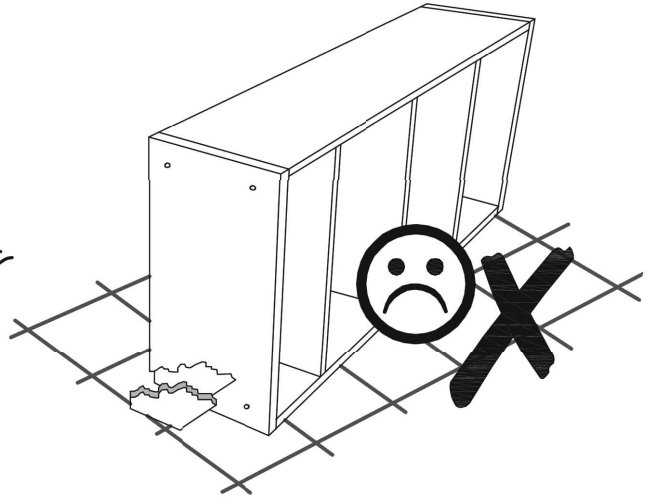
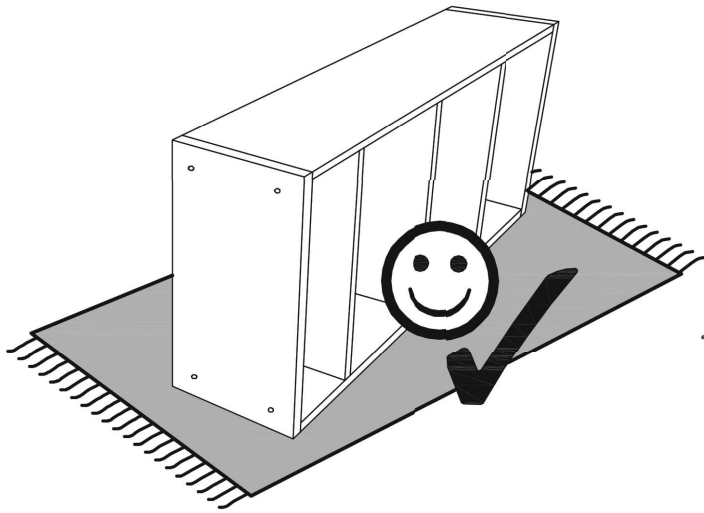
Name • Nom • Nome • Naam •
Nazwa • Jméno • Názov • Név •
Denimire • Isim • Название

Nr. • No. • N° • Номер • Č • Sz

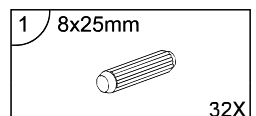
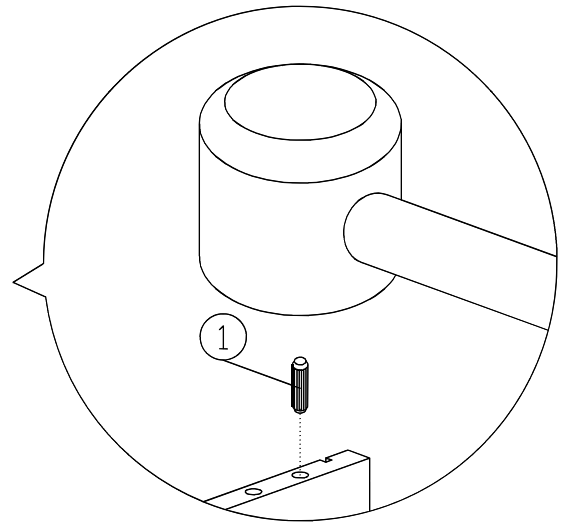
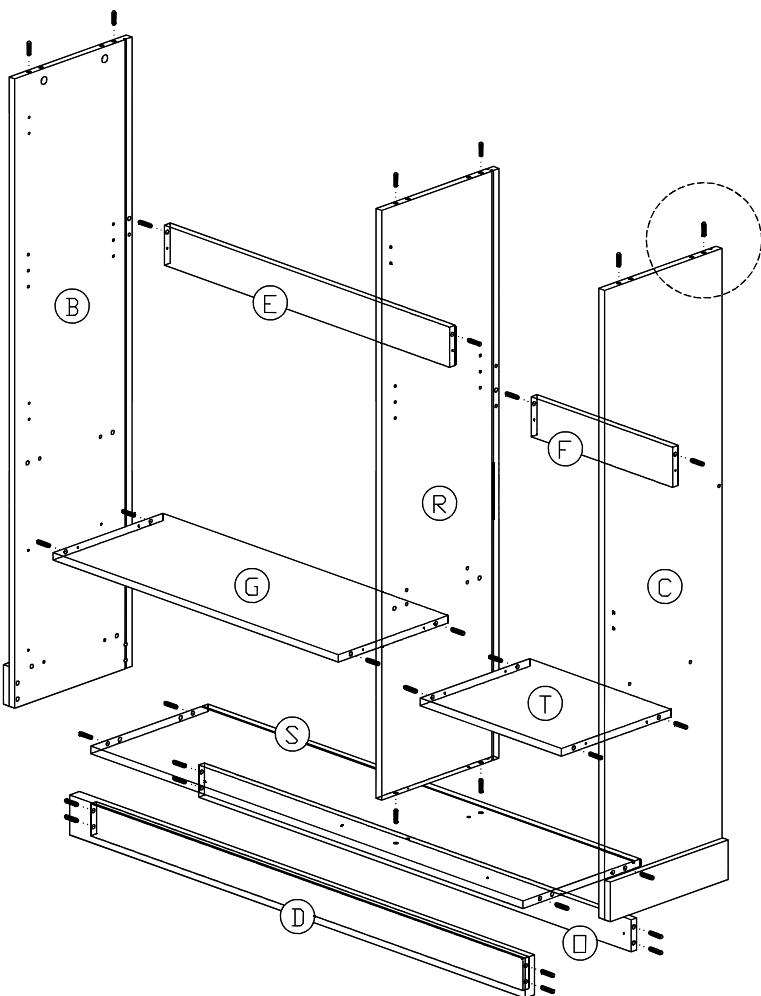
Typ • Türe • Tír • Típus • Típo •
Тип



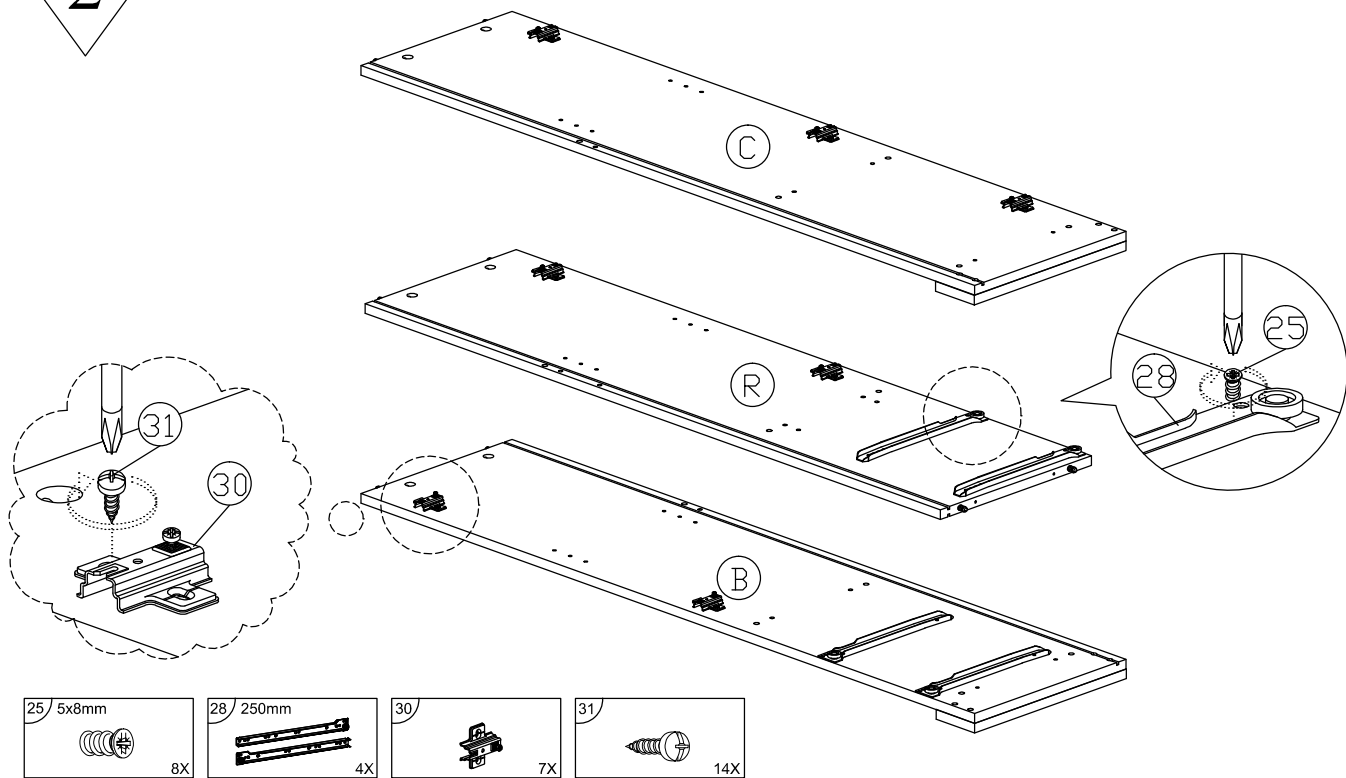
1 8x25mm  32X	6 15mm  12X	7  12X	12  12X	13  6X	16  6X
17  3X	18 4x19mm  11X	22  8X	23  6X	24  8X	25 5x8mm  8X
26 3.5x16mm  33X	27 4x38mm  20X	28 250mm  2X	30  7X	31  28X	33  3X
48  1X	11 5x40mm  14X	19  4X	35  2X	36  2X	



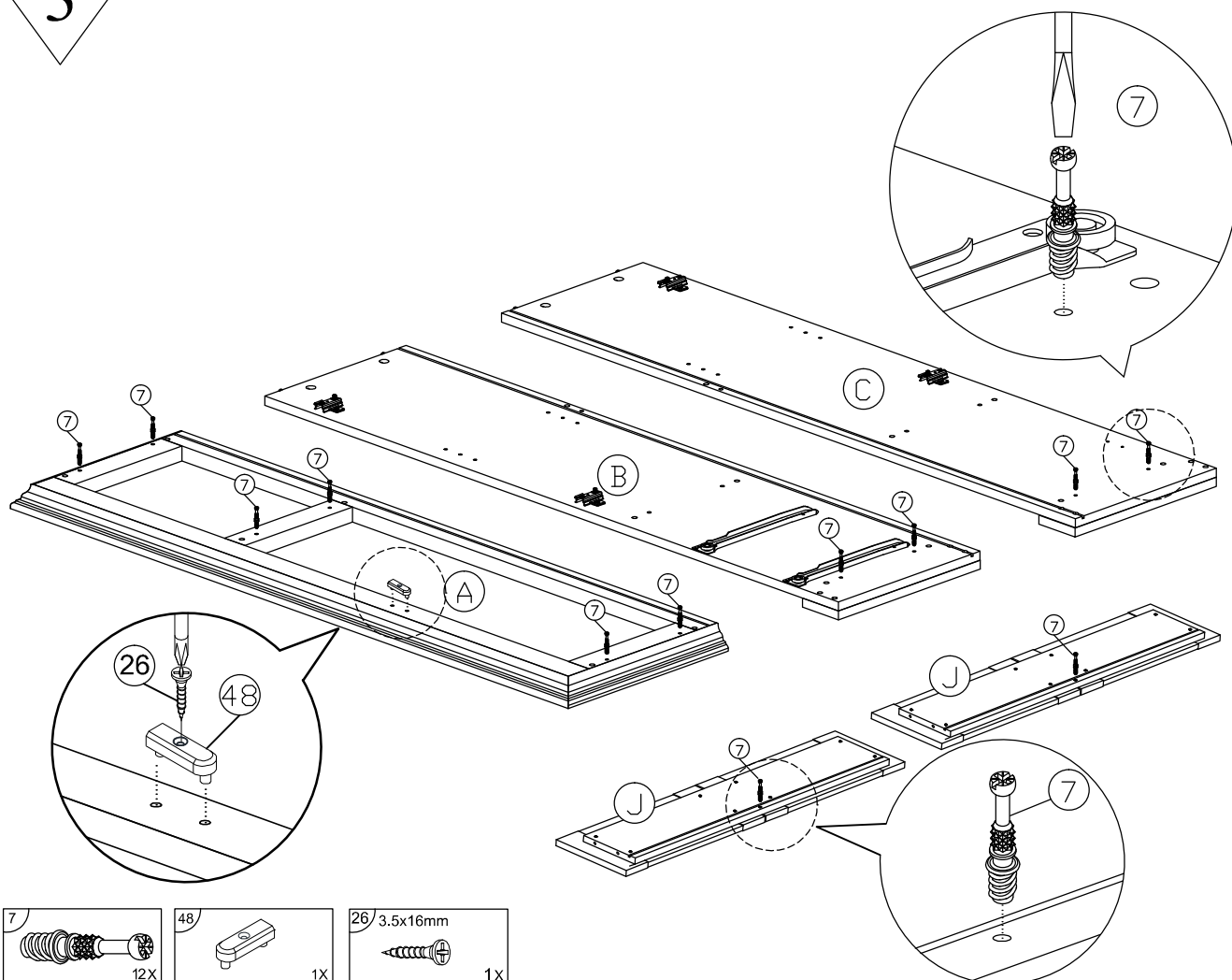
1



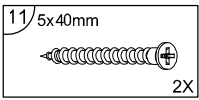
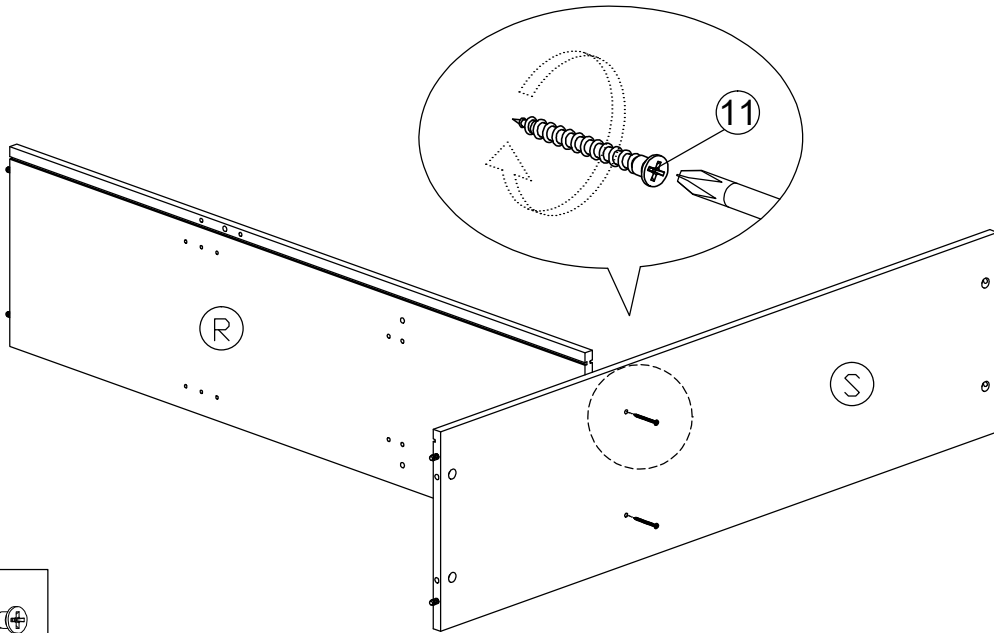
2



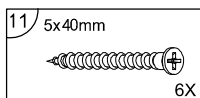
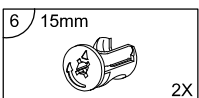
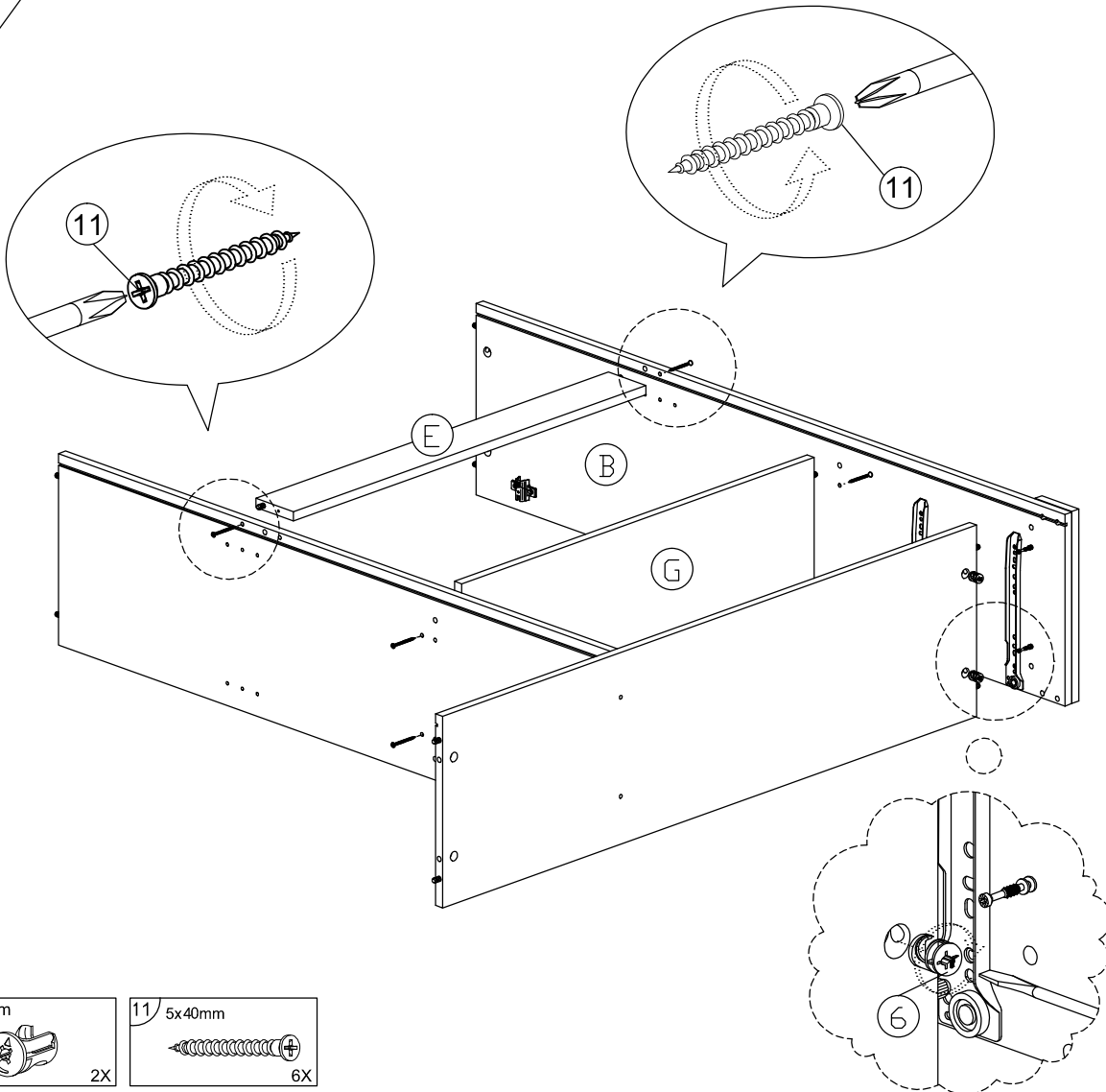
3



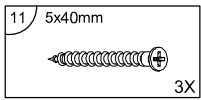
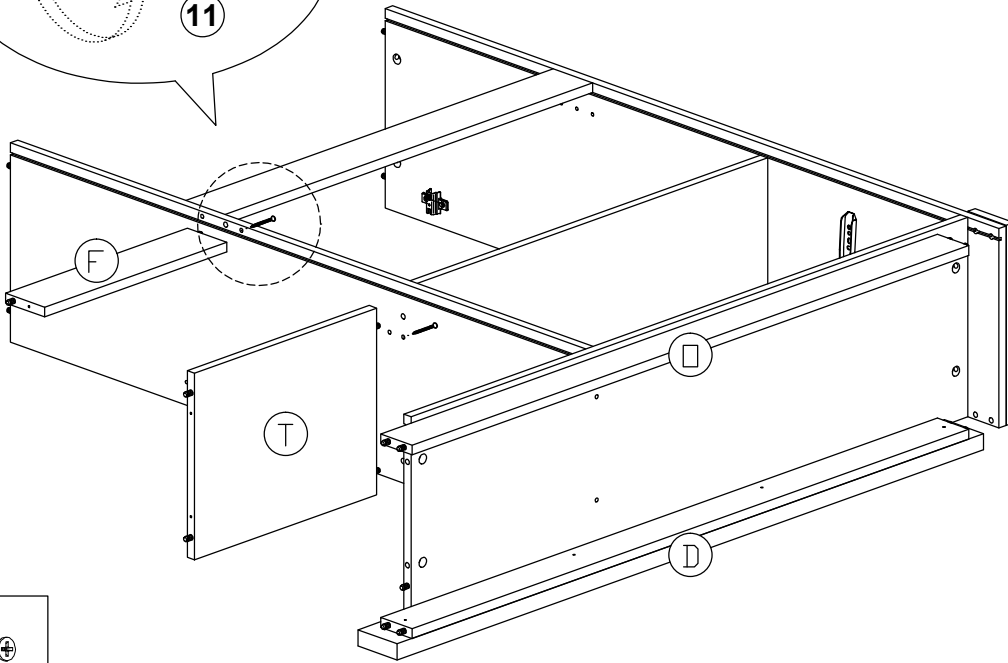
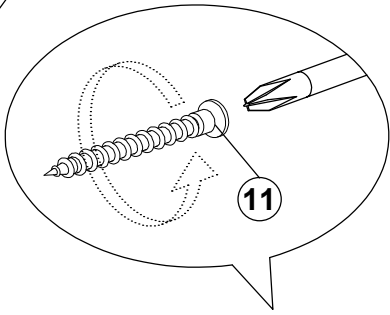
4



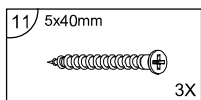
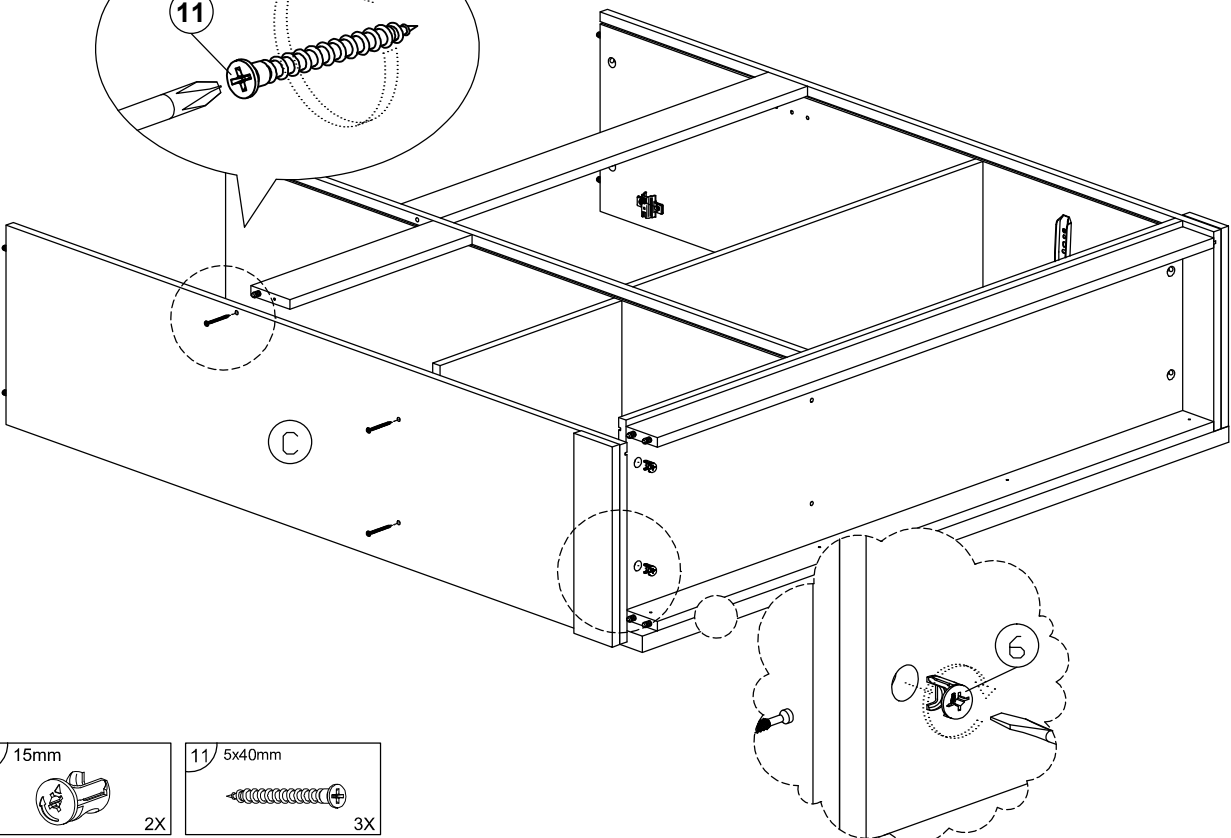
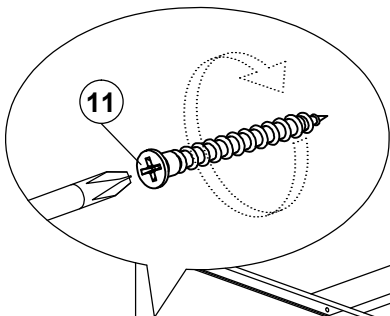
5



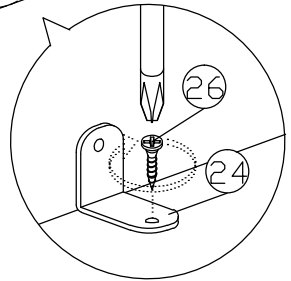
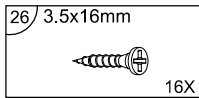
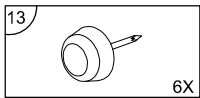
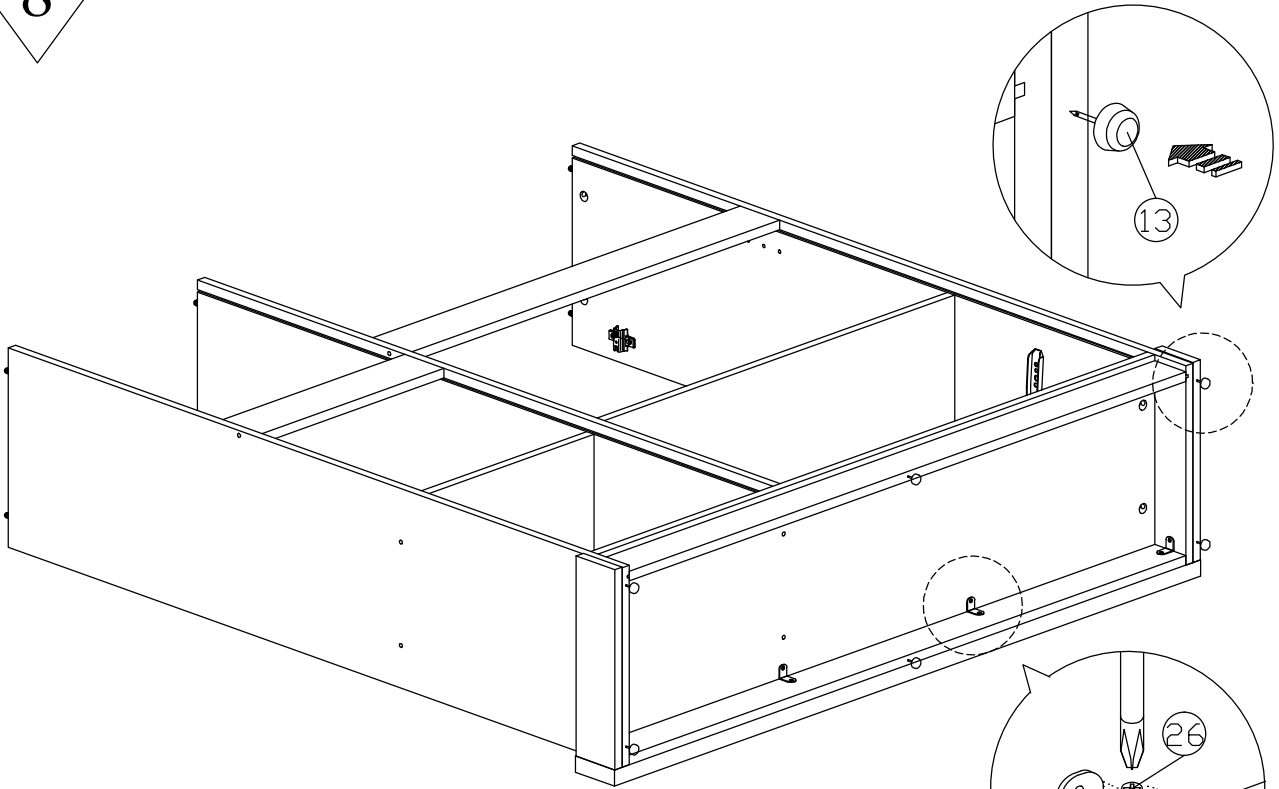
6



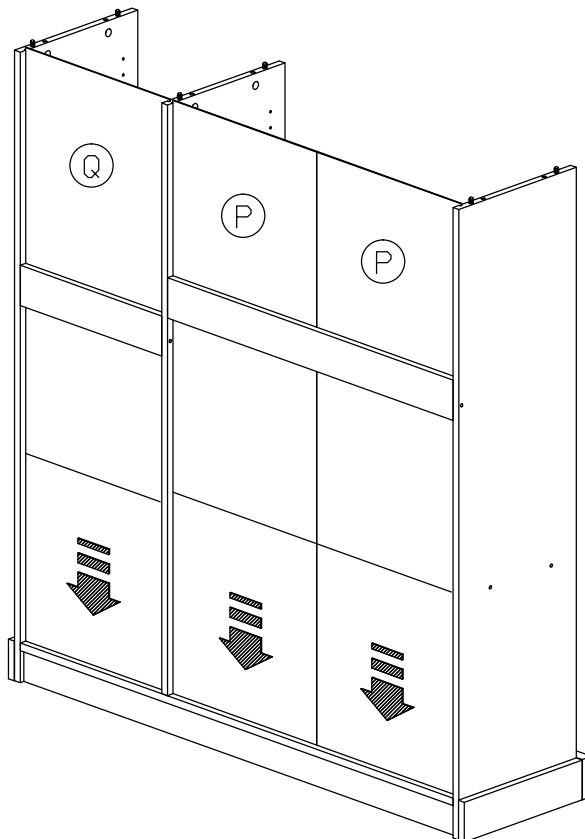
7

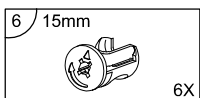
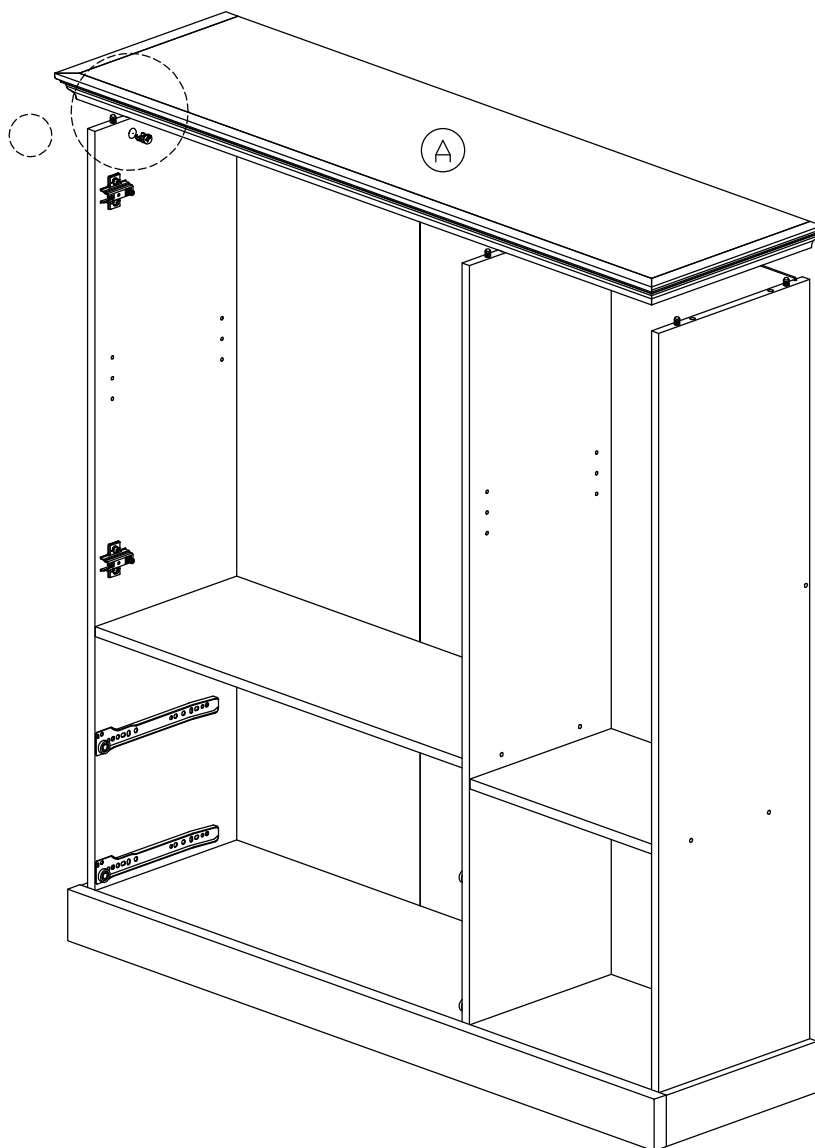
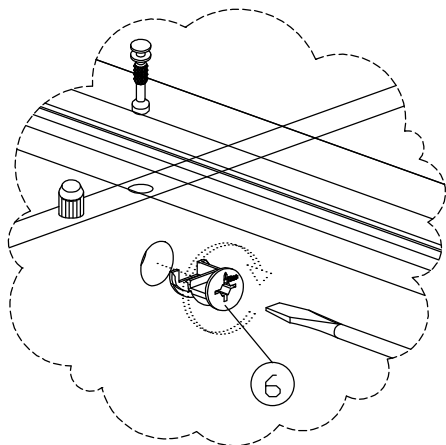


8

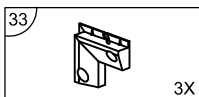
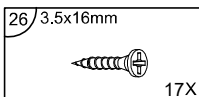
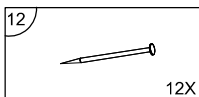
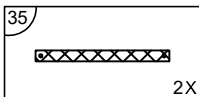
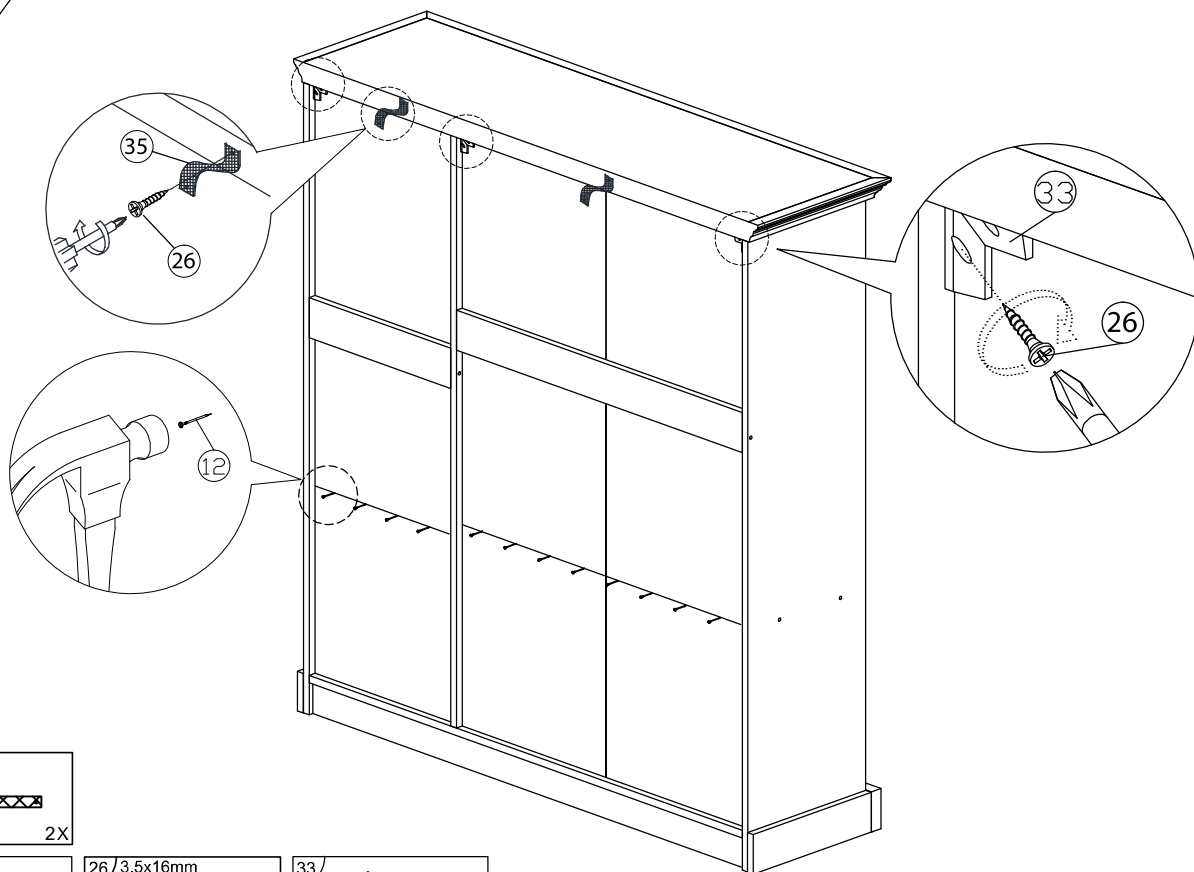


9

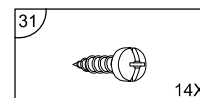
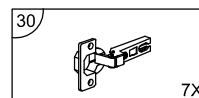
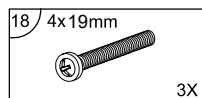
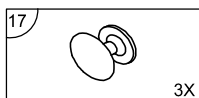
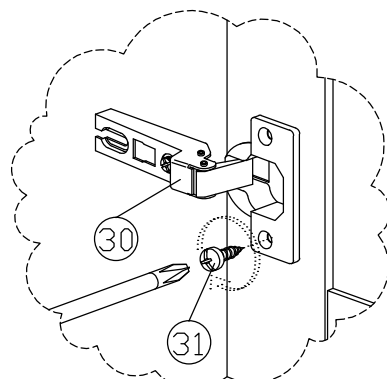
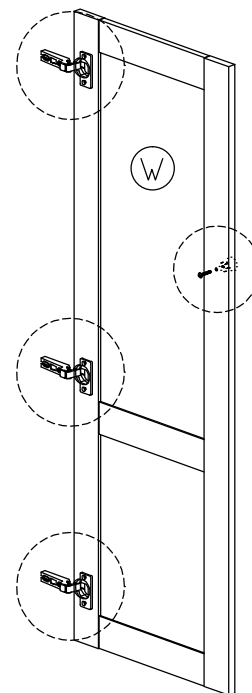
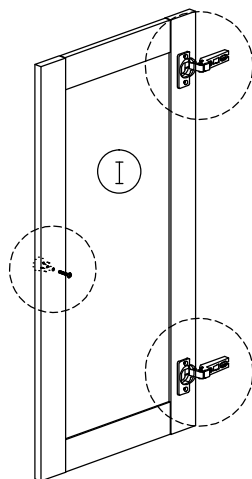
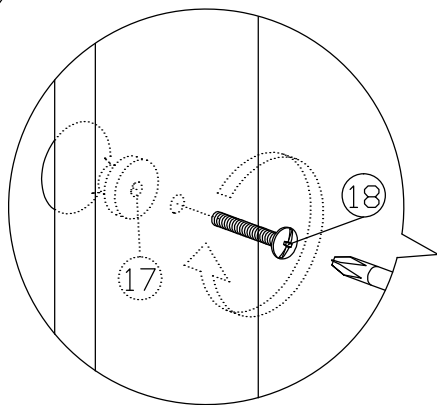




11

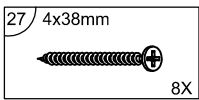
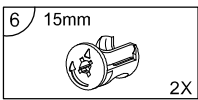
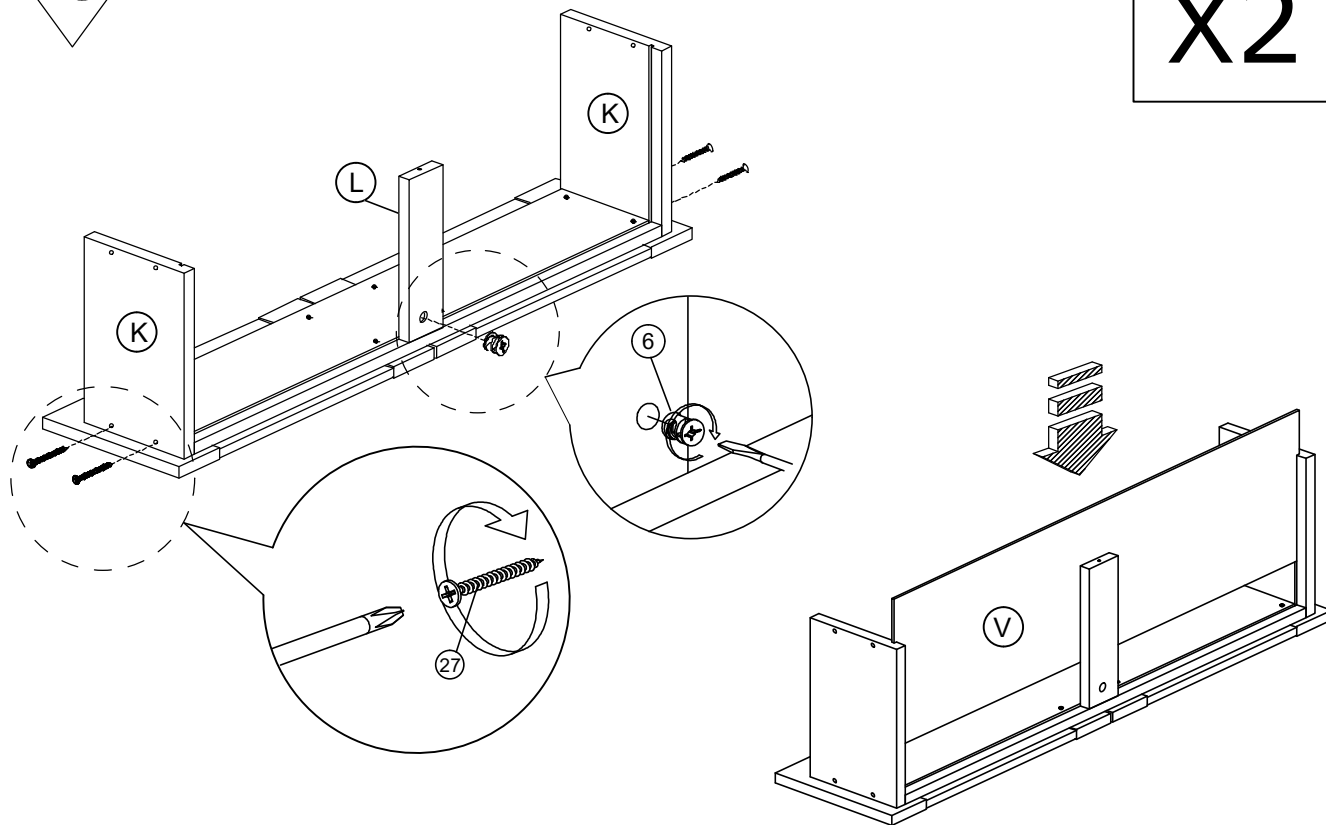


12



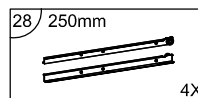
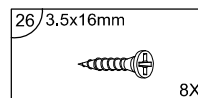
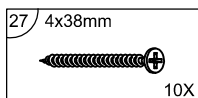
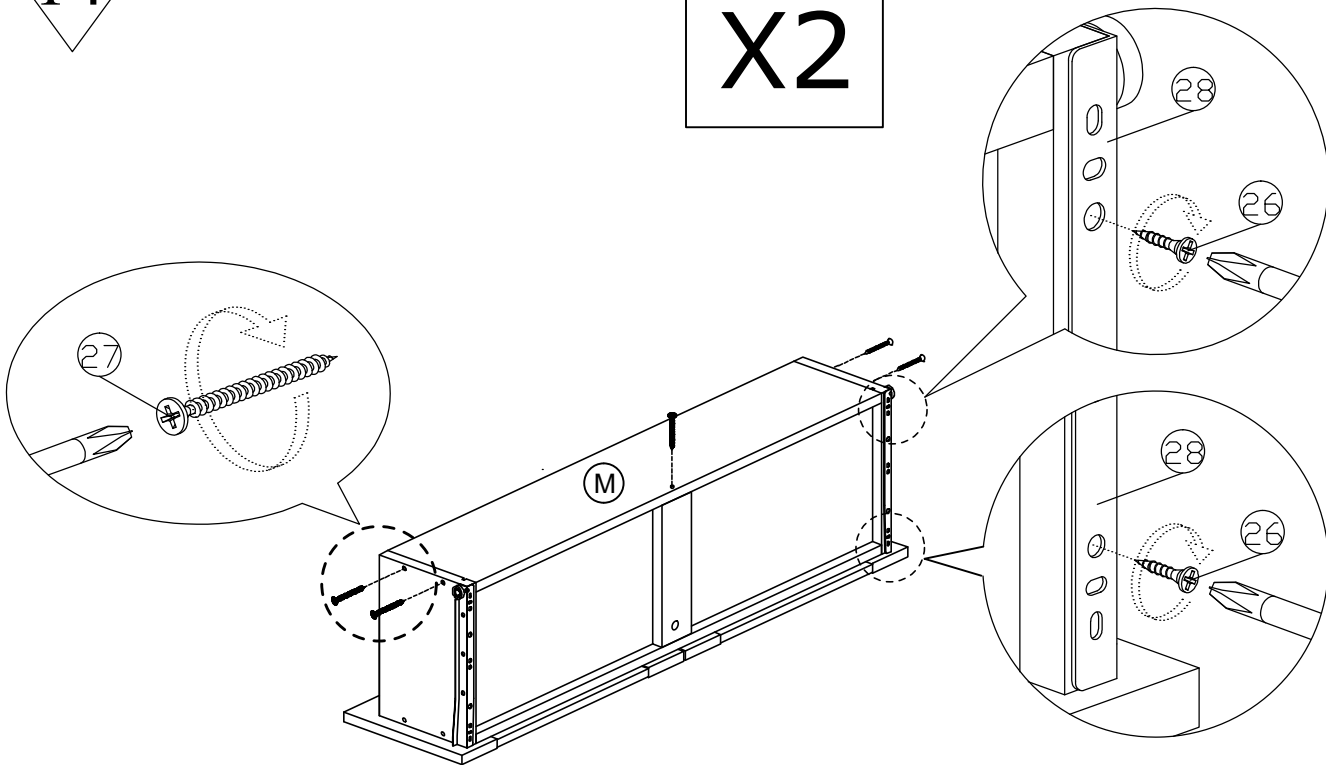
13

X2



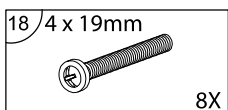
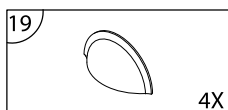
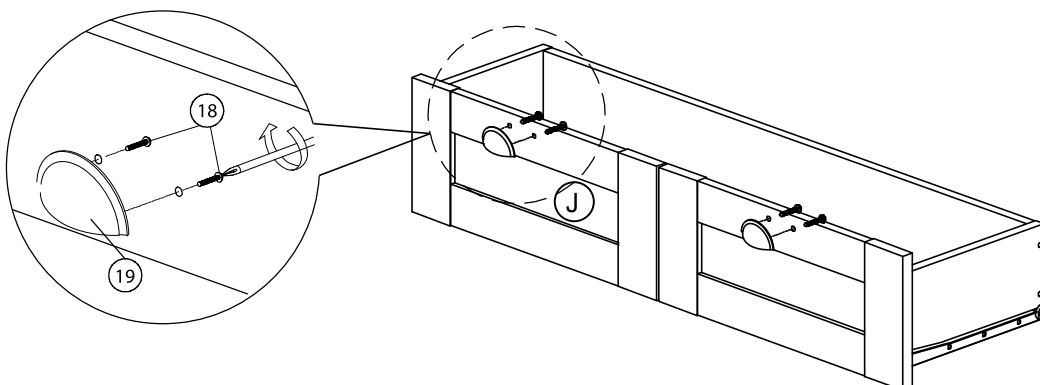
14

X2

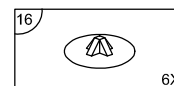
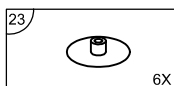
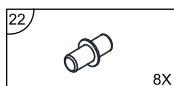
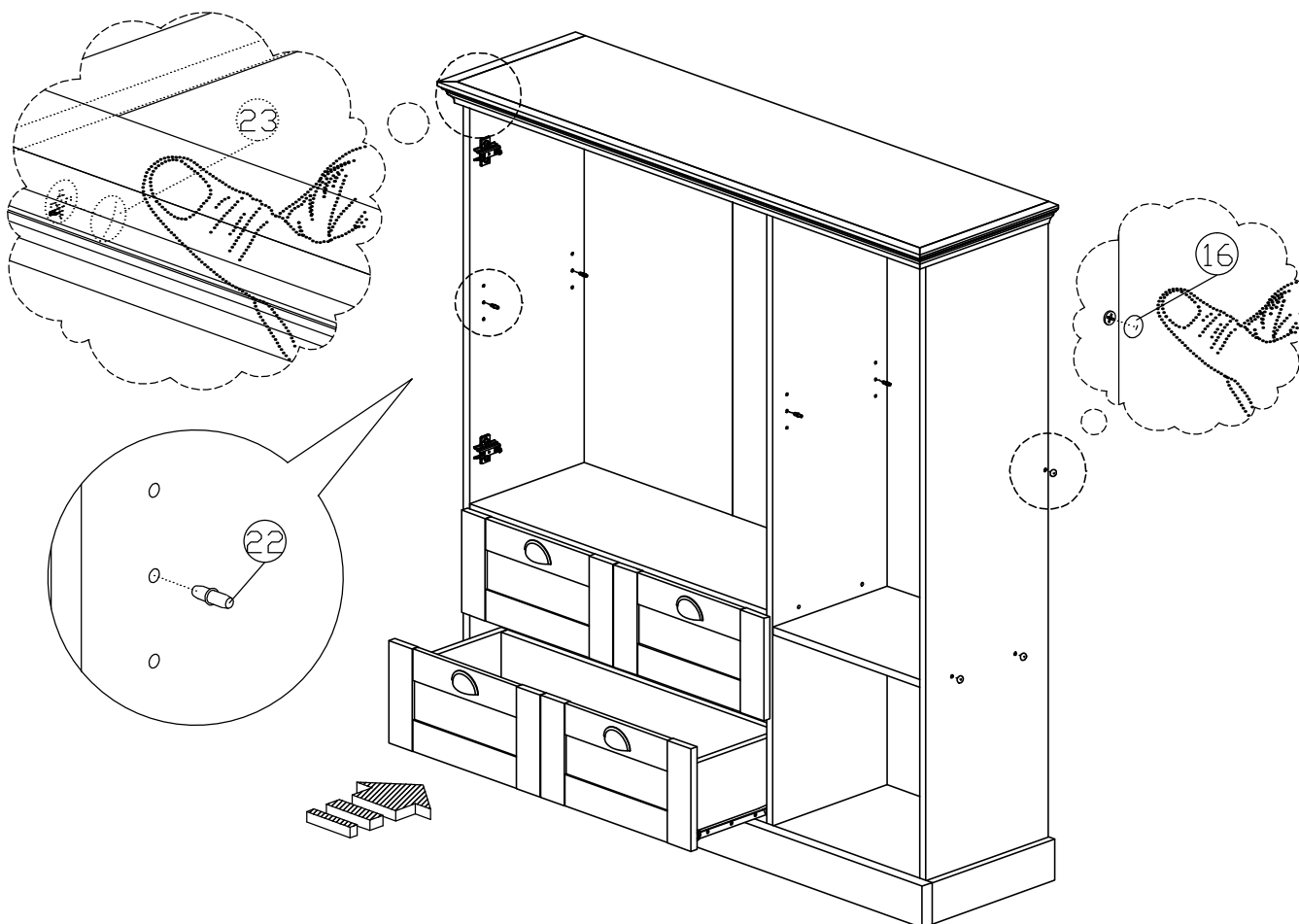


15

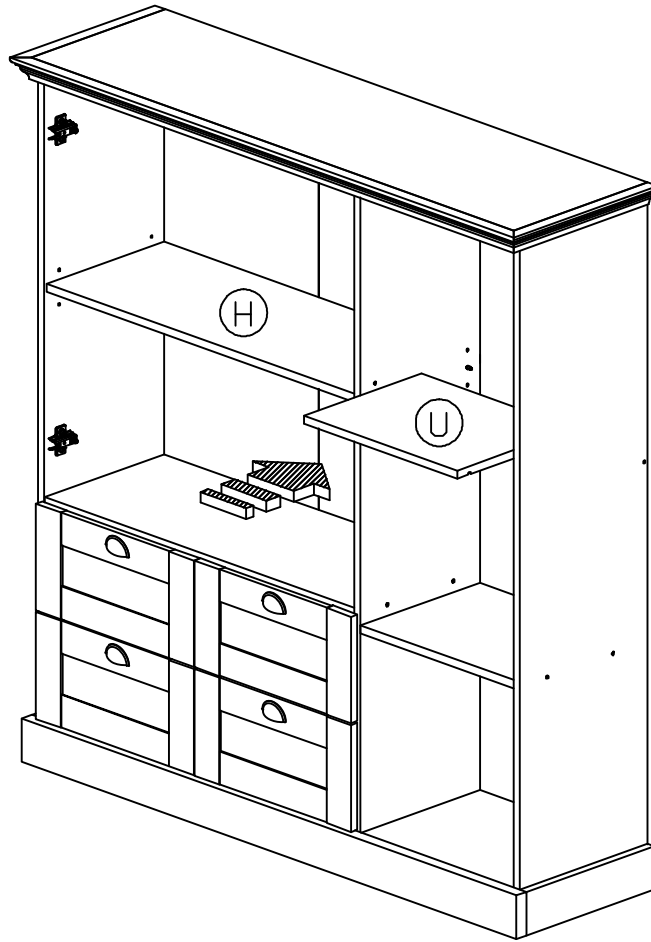
X2



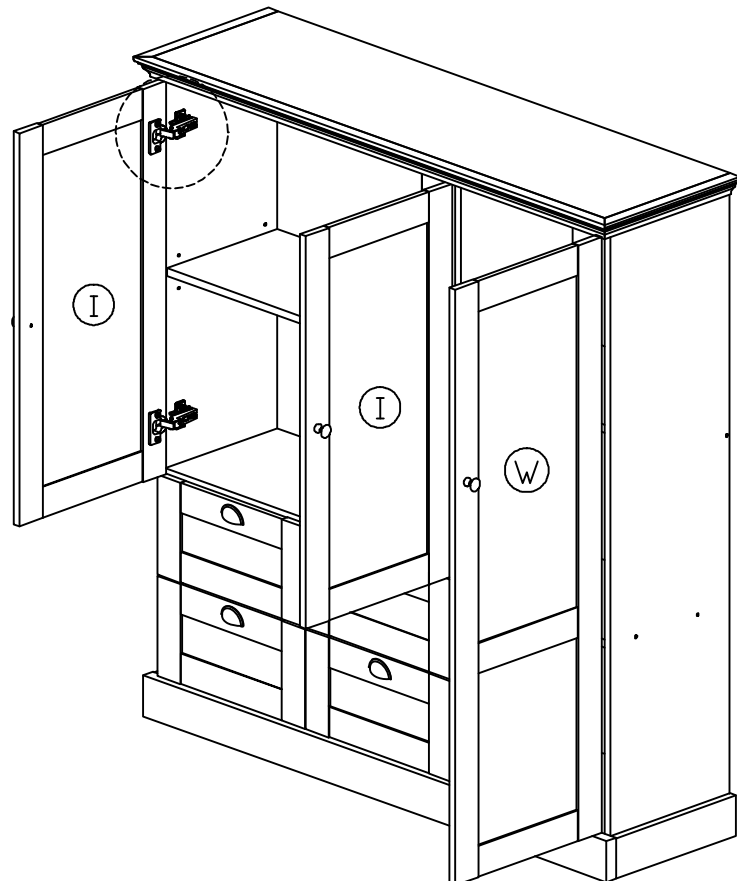
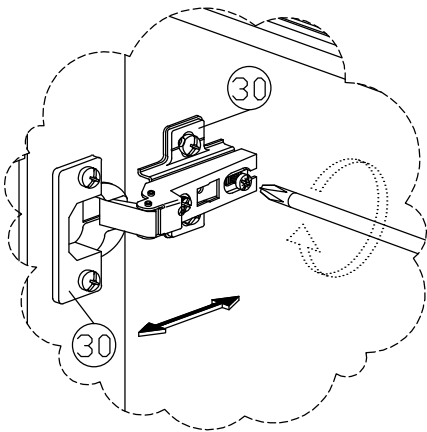
16



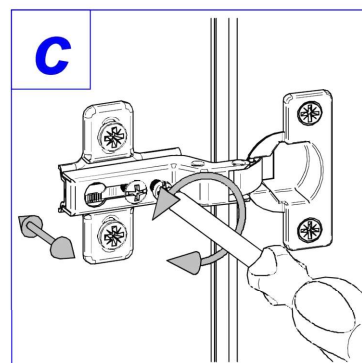
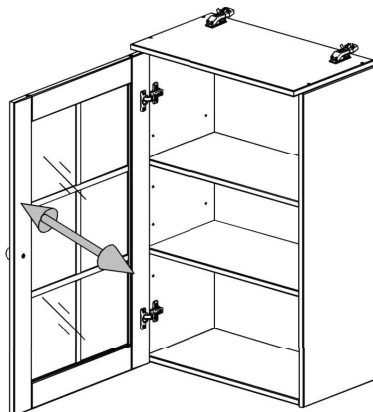
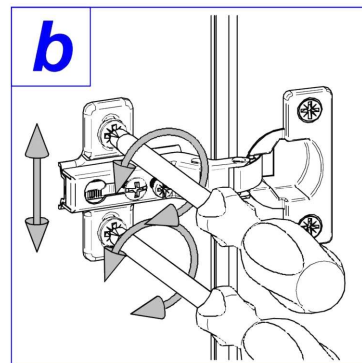
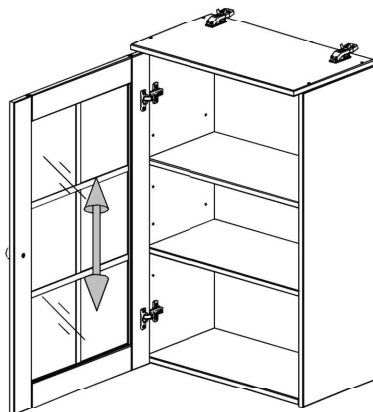
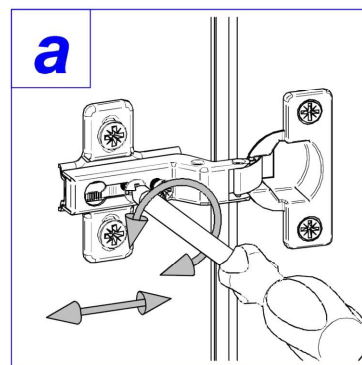
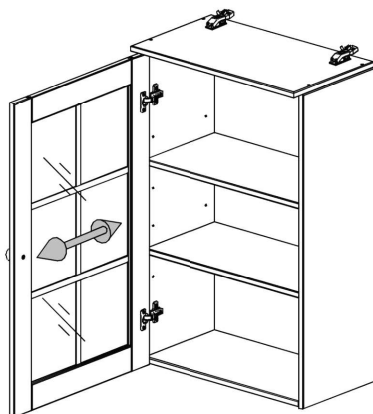
17

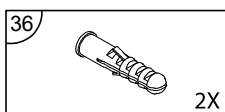
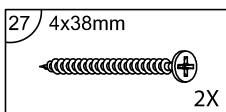
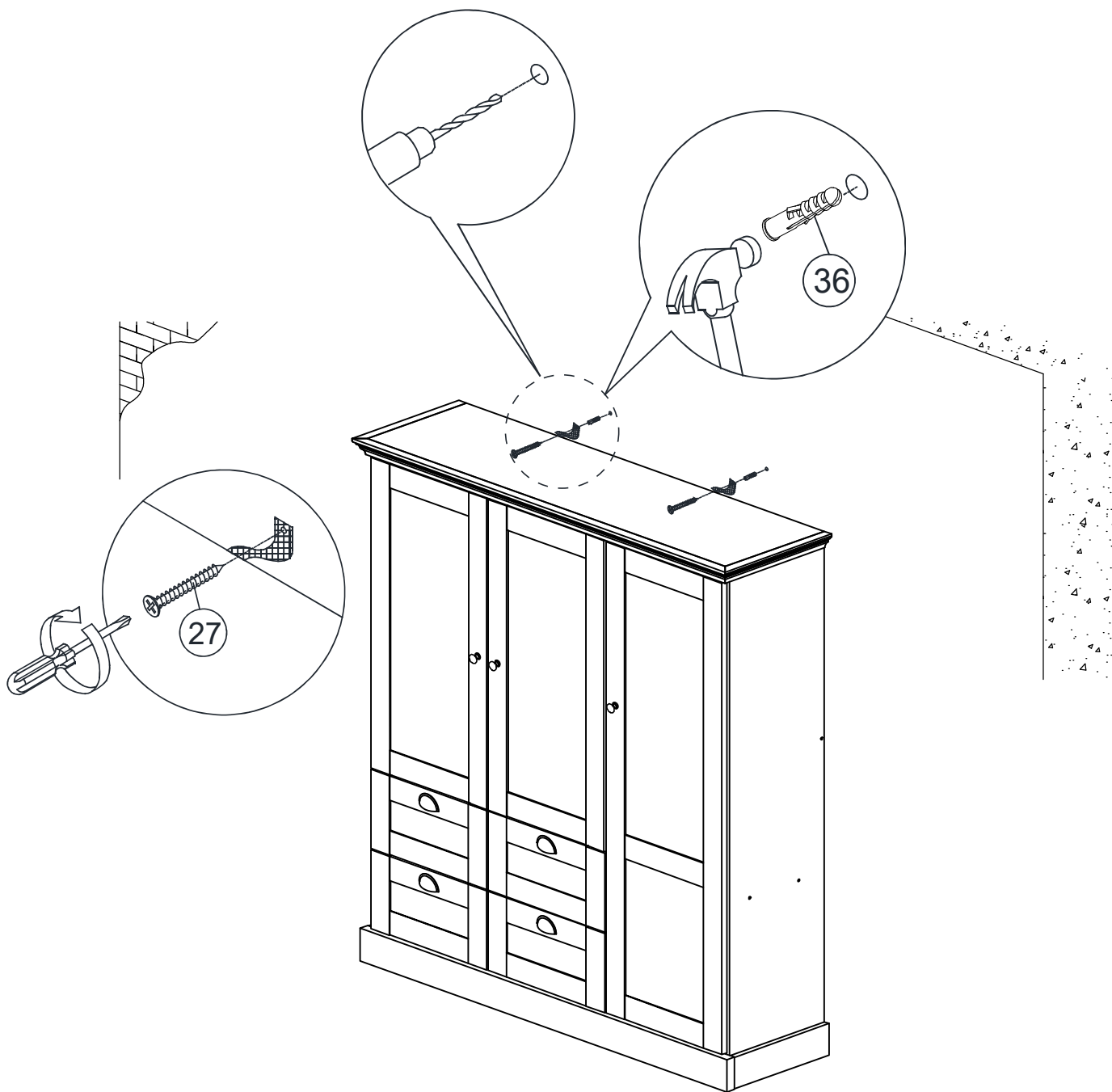


18



Achtung • Attention • Attenzione • Opgelet • Uwaga • Pozor • Figyelem • Atenție • Dikkat • Вниманіе	
(D)	Türen einstellen (Scharniere justieren)
(GB)	Adjusting the doors (adjusting the hinges)
(NL)	Deuren instellen (scharnieren afstellen)
(PL)	Nastawić drzwi (wyrównać zawiasy)
(TR)	Kapıların ayarlanması (menteşelerin seviye ayarı)
(RU)	Регулировка дверей (регулировка шарнира)
(FR)	Régler les portes (ajuster les charnières)
(IT)	Sistemare le porte (regolare le cerniere)
(CZ)	Vyrovnejte dvířka (seřďte závěsy)
(SK)	Nastavenie dverí (nastavenie závesov)
(HU)	Állítsa be az ajtókat (állítsa be a zsanérokat)
(RO)	Reglare uși (ajustare balamale)





D	Das beigefügte Wandbefestigungsmaterial (Dübel und Schrauben) eignet sich nur für festes Mauerwerk (z.B. Beton- oder Ziegelwände). Für andere Wandaufbauten sind eventuell Spezialdübel und andere Schrauben notwendig. Ziehen Sie gegebenenfalls eine Fachkraft zurate.
GB	The enclosed wall mounting materials (dowels and screws) are only suitable for solid masonry (e. g. concrete or brick walls). Special dowels and other screws may be necessary for other wall constructions. If necessary, please consult a qualified professional.
FR	Le matériel de fixation murale fourni (chevilles et vis) convient uniquement à des murs solides (p. ex. murs en béton ou en briques). Pour les autres constructions de murs, il faut éventuellement des chevilles spéciales et d'autres vis. Faites-vous conseiller par un spécialiste.
IT	I materiali di fissaggio allegati (tasselli e viti) sono adatti solo ai muri compatti (ad es. di calcestruzzo o mattoni). Per altri tipi di pareti è probabile che occorrono tasselli speciali e altre tipologie di viti. Richiedere eventualmente il consiglio di un esperto.
NL	Het bijgeleverde bevestigingsmateriaal (pluggen en schroeven) is geschikt voor vaste muren (bijv. betonnen of bakstenen muren). Voor andere muurconstructies zijn eventueel speciale pluggen en andere schroeven noodzakelijk. Consulteer eventueel een vakman.
PL	Załączony zestaw montażowy do zamocowania artykułu do ściany (kołki, wkręty, haki itp.), przeznaczony jest wyłącznie do montażu artykułu na ścianach wykonanych z cegły lub betonu. Przy montażu artykułu na ścianie wykonanej z innych materiałów, należy zastosować odpowiednie do niej zamocowania. W razie wątpliwości prosimy zasięgnąć porady fachowca.
CZ	Přiložený materiál pro montáž na stěnu (hmoždinky a šrouby) je vhodný jen pro pevné zdivo (např. betonové nebo cihlové stěny). Pro jiné skladby stěn budou případně nutné speciální hmoždinky a jiné šrouby. Poradte se případně s odborníkem.
SK	Priložený materiál pre upevnenie na stenu (hmoždinky a skrutky) je vhodný len pre pevné murivo (napr. betónové alebo tehlové steny). Pre iné steny sú potrebné príp. špeciálne hmoždinky a iné skrutky. V prípade potreby sa poraďte s odborníkom.
HU	A mellékelt fali rögzítőkészlet (tipli és csavarok) csak tömött falazatban (pl. betonfalban, téglafalban) használható. Más faltípusokhoz speciális tiplire és csavarra lesz szükség. Szükség esetén kérje ki egy szakember véleményét.
RO	Materialul furnizat pentru montajul de perete (dibluri și șuruburi) este adecvat numai pentru zidărie solidă (de exemplu pereți din beton sau din cărămidă). Pentru alte structuri de pereți, este posibil să fie necesare dibluri speciale, precum și alte șuruburi. Dacă este necesar, consultați un specialist.
TR	Teslimat kapsam ndaki duvar tipi sabitleme materyali (dübel ve vidalar) sadece beton ve tuğla duvarlar gibi sağlam duvar yap lar için uygundur. Başka duvar yap lar için özel dübeller veya başka vidalar gerekli olabilir. Gerekirse bir uzmandan yard m al n z.
RU	Входящий в комплект поставки материал для крепления на стене (дюбели и болты) предназначен только для прочных каменных стен (например, бетонных или кирпичных). Для других типов стен используйте по мере необходимости специальные дюбели и другие болты. По мере необходимости обратитесь за помощью к специалистам.
D	Bitte nur mit einem Staubtuch oder leicht feuchtem Lappen reinigen. Keine scheuernden Putzmittel verwenden.
GB	Please only clean with a duster or a damp cloth. Do no use any abrasive cleaners.
FR	Veillez nettoyer uniquement avec un chiffon à poussière ou un chiffon légèrement humide. Ne pas utiliser de détergent abrasif.
IT	Si raccomanda di pulire sono con un panno per la polvere o uno strofinaccio umido. Non utilizzare detergenti abrasivi.
NL	Reinig alleen met een stofdoek of een lichtjes vochtige doek. Gebruik geen schurende poetsmiddelen.
PL	Czyszczenie należy wykonać wyłącznie za pomocą ściereczki lub lekko nawilżonego ręcznika. Nie stosować środków czyszczących do szorowania.
CZ	Čistěte prosím jen prachovkou nebo lehce navlhčeným hadrem. Nepoužívejte drhňoucí čisticí prostředky.
SK	Na čistenie používajte len prachovku alebo z ľahka navlhčenú utierku. Nepoužívajte žiadne drhňúce čistiace prostriedky.
HU	Kérjük, csak portórlő kendővel vagy enyhén nedves ronggyal tisztítsa. Ne használjon dörzshatású tisztítószert.
RO	Vă rugăm să utilizați la curățare exclusiv o cârpă de șters praful sau o cârpă ușor umezită. Nu utilizați substanțe de curățat abrazive.
TR	Lütfen sadece bir toz bezikle veya hafif nemli yumu şak bir bezle siliniz. Aşındırıcı temizlik malzemeleri kullanmayınız.
RU	Очищайте от пыли тряпкой или слегка влажной ветошью. Не допускается применение чистящих средств, не предназначенных для ухода за мебелью.

- (DE) Möbel aus Naturholz, Holzwerkstoffen, Glas und Metall
- (GB) Furniture made of natural wood, wood-based materials, glass and metal
- (FR) Meubles en bois naturel, en produits dérivés du bois, en verre et en métal
- (IT) Mobili in legno naturale, materiali a base di legno, vetro e metallo
- (NL) Meubelen van natuurhout, houtmaterialen, glas en metaal
- (PL) Meble z naturalnego drewna, materiałów drewnopochodnych, szkła i metalu
- (CZ) Nábytek z přírodního dřeva, kompozitního dřeva, skla a kovu
- (SK) Nábytok z prírodného dreva, kompozitného dreva, skla a kovu
- (RO) Mobilier din lemn natural, materiale pe bază de lemn, sticlă și metal
- (HU) Természetes fából, faanyagokból, üvegből és fémből készült bútorok
- (TR) Doğal ahşaptan, ahşap malzemelerden, cam ve metal mobilyalar
- (RU) Мебель из натурального дерева, древесных материалов, стекла и металла

Liebe Kundin, lieber Kunde,

vielen Dank für Ihre Bestellung! Gleichgültig, ob Sie ein aus Massivholz gefertigtes Möbelstück gekauft haben, einen Schrank mit Hochglanztüren oder einen Metalltisch mit Glasplatte – jedes Möbelstück hat seine ganz speziellen Eigenschaften.

Diese Information soll Ihnen ein paar Tipps zur Pflege Ihres Möbelstücks geben, damit Sie lange Freude daran haben.

Grundsätzlich gilt:

- Keine heißen Gegenstände auf die Möbel stellen.
- Keine Kerzen direkt auf die Möbel stellen.

- Verschüttete Flüssigkeiten sofort aufwischen.
- In regelmäßigen Abständen den festen Sitz von Schrauben und Beschlägen kontrollieren.
- Von neuen Möbeln kann anfänglich ein schwacher Eigengeruch ausgehen. Dieser ist nicht zu vermeiden. Diese Gerüche verschwinden nach einiger Zeit von allein. Wenn Sie dem nachhelfen wollen, lüften Sie in der Anfangszeit häufiger und/oder wischen Sie die Möbel leicht feucht mit Wasser aus, das mit ein wenig Essig (keine Essigsäure) versetzt ist.
- Bewahren Sie diese Hinweise gut auf.

Allgemeine Hinweise zu Möbeln aus Massivholz:

Die Holzbeschaffenheit und -struktur, zum Beispiel kleinere Äste bei Massivholzmöbeln, sind Teil der individuellen Ausstrahlung jedes einzelnen Möbelstücks. Bei Vintage-/Used-Look-Möbeln werden sogar bewusst die rustikalen aber individuellen Eigenschaften von Massivholz wie Maserung, Farbgebung, Einwüchse, Haarrisse und Äste hervorgehoben.

Da Möbel aus Naturholz ständigen Klima- und Feuchtigkeitsschwankungen ausgesetzt sind, können vereinzelt Veränderungen in der Oberfläche auftreten wie z.B. Haarrisse oder Farbveränderungen. Generell nimmt im Laufe der Zeit die Helligkeit ab und die Farbsättigung zu – das Holz dunkelt nach.

plett trocknen lassen und erst dann entsorgen. Beachten Sie auch weitergehende Hinweise des Herstellers.

Pflegehinweise für naturbelassene/lasierte/lackierte Möbel aus Naturholz

Die Oberfläche lässt sich am besten mit einem mäßig feuchten Tuch säubern. **ACHTUNG:** Ätzende oder lösende Reinigungsmittel oder Politur dürfen **nicht** verwendet werden.

Pflegehinweise für Möbel aus Holzwerkstoffen

Verwenden Sie zur Pflege Ihres Möbels aus Holzwerkstoffen am besten ein weiches, nicht fusseles Tuch oder ein Ledertuch. Wischen Sie die Oberflächen leicht feucht ab.

Pflegehinweise für Möbel aus oder mit Glas und Metall

Für die Reinigung und Pflege von Glas und Metall nutzen sie am besten ein weiches, nicht fusseles Tuch. Verwenden sie pH-neutrale und scheuerfreie Pflegemittel.

Grundsätzlich gilt:

- Verwenden Sie bitte **auf keinen Fall** folgende Reinigungs- und Putzmittel:
 - **Microfasertücher** oder **Schmutzradierer:** Diese enthalten häufig feine Schleifpartikel, die zu einem Zerkratzen der Oberflächen führen können;
 - **Scharfe chemische Substanzen** sowie **scheuernde Putz- oder Lösungsmittel:** Diese können die Oberflächen ebenfalls beschädigen;

• Scheuerpulver, Stahlwolle oder Topfkratzer:

Sie zerstören die Oberfläche so stark, dass eine Aufarbeitung nicht mehr möglich ist;

• Staubsauger:

Düsen und Bürsten können die Oberflächen zerkratzen;

• Dampfreiniger:

Durch den hohen Druck und die Hitze, mit denen der Wasserdampf auf die Oberflächen trifft, können diese beschädigt werden oder sich sogar vom Untergrund ablösen.

Ihre Produktentwicklung

Der typische, aromatische Holzgeruch ist bei Massivholzmöbeln immer ein Qualitätsbeweis.

Die genannten Veränderungen sind bei einem Natur-Rohstoff wie Holz ein normaler Prozess.

Pflegehinweise für gelaugte/geölte Möbel aus Naturholz

Die Oberfläche Ihres neuen Möbelstücks ist mit rein biologischem Öl behandelt. Um diesen natürlichen, gelaugten/geölte Glanz zu bewahren, empfehlen wir eine gelegentliche Nachbehandlung mit geeignetem Möbelöl. Da durch die Art der Oberflächenbehandlung evtl. Rückstände des Öls zurückbleiben können, empfehlen wir Ihnen, die Möbel mit einem fusselfreien Tuch abzureiben. **Das Tuch nach Gebrauch ausbreiten im Feien kom**

Dear customer,

Thank you for your order!

Whether you have bought a piece of solid wood furniture, a cabinet with high-gloss doors or a metal table with a glass top – every item of furniture has special characteristics.

This information aims to give you a few tips on how to care for your furniture so that you can enjoy it for a long time.

As a general rule:

- Do not put hot objects on the furniture.
- Do not put candles directly on the furniture.
- Wipe up spills immediately.
- Regularly check that screws and fittings are tight.

As natural wood furniture is exposed to continual fluctuations in climate and humidity, surface changes (such as hairline cracks or changes in colour) can occur occasionally. Over time, the brightness usually decreases and the colour saturation increases – the wood darkens.

The typical, aromatic wood smell associated with solid wood furniture is proof of its quality.

The changes described above are a normal process for a natural raw material like wood.

Care notes for stained/oiled furniture made of natural wood

The surface of your new item of furniture has been treated with pure organic oil.

- New furniture may have a faint odour of its own at first. This cannot be avoided. After a while, these odours will disappear on their own. If you want to speed up the process, air the room more often at first and/or wipe the furniture with water mixed with a little vinegar (not vinegar essence).
- Keep this information handy.

General information about solid wood furniture:

The texture and structure of the wood, for example smaller knots on solid wood furniture, are part of the unique look of each piece of furniture. With vintage/used look furniture, the rustic, but individual qualities of solid wood such as grain, colouring, inclusions, hair cracks and knots are even intentionally accentuated to achieve the desired appearance.

We recommend occasional touch-up treatment with suitable furniture oil to preserve this natural stained/oiled shine. As this kind of surface treatment may leave oil residues, we recommend that you wipe the furniture with a lint-free cloth. **After use, spread out the cloth in an outdoor area and allow it to dry completely before disposing of it.** Follow any additional instructions from the manufacturer.

Care notes for natural wood/glazed/lacquered furniture made of natural wood

It is best to clean the surface with a slightly damp cloth.
ATTENTION: Do **not** use any corrosive or solvent-based cleaners or polishes.

Care notes for furniture made of wood-based materials

Use a soft, lint-free cloth or a leather cloth to maintain your furniture made of wood-based materials. Wipe surfaces with a slightly damp cloth.

Care notes for furniture made of or with glass and metal

For cleaning and care of glass and metal, it is best to use a soft, lint-free cloth. Use pH-neutral and non-abrasive cleaning products.

As a general rule:

Never use the following cleaning products:

- **Microfibre cloths** or **dirt erasers:** These often contain fine abrasive particles which can scratch the surfaces;

- **Harsh chemical substances or abrasive cleaning products or solvents:** These could damage the surfaces;
- **Scouring powder, steel wool or pot scrapers:** They can damage the surface so severely that refurbishing is no longer possible;
- **Vacuum cleaner:** Nozzles and brushes can scratch the surfaces;
- **Steam cleaner:** The high pressure and heat with which the water vapour hits can damage the surfaces or even cause them to detach from the base.

Your product development team

Chère cliente, cher client,

Merci pour votre commande !

Peu importe que vous ayez acheté un meuble fabriqué en bois massif, une armoire avec portes à finition brillante ou une table en métal avec plateau en verre : chaque meuble a ses propriétés spécifiques.

Cette notice d'information vous donne quelques astuces sur l'entretien de votre meuble afin que vous puissiez en profiter longtemps.

Les règles générales suivantes s'appliquent :

- Ne pas poser d'objets chauds sur le meuble.
- Ne pas poser de bougies directement sur le meuble.

- Essuyer immédiatement les liquides renversés.

- À intervalles réguliers, vérifier que les vis et les ferrures sont bien en place.
- Les nouveaux meubles peuvent dégager une odeur spécifique au début. Cette odeur est inévitable. Ces odeurs disparaissent d'elles-mêmes avec le temps. Si vous souhaitez qu'elles disparaissent plus vite, au début, aérez plus souvent et/ou essuyez les meubles avec un chiffon légèrement imbibé d'eau mélangée à un peu de vinaigre (pas d'essence de vinaigre).
- Conservez bien cette notice d'information.

Remarques générales sur les meubles en bois massif :

Les propriétés et la structure du bois, comme les petits nœuds sur les meubles en bois massif, font partie de l'aspect de chaque meuble. Pour les meubles vintage/à l'aspect vieilli, les propriétés rustiques mais individuelles du bois massif comme le veinage, la couleur, la structure, les fissures et les nœuds, sont même mises en valeur sciemment.

Comme les meubles en bois naturel sont soumis aux variations permanentes du climat et de l'humidité, il se peut que quelques modifications surviennent sur la surface, comme de fines fissures ou des décolorations. En règle générale, au fil du temps, la clarté du bois diminue et son intensité de couleur augmente ; le bois devient foncé.

utilisation, laissez complètement sécher le chiffon en l'étalant à l'air libre, puis jetez-le. Veuillez également respecter les instructions détaillées du fabricant.

Consignes d'entretien pour les meubles naturels/lasurés/laqués en bois naturel

Pour nettoyer la surface, il est conseillé d'utiliser un chiffon légèrement humide. ATTENTION : Les détergents agressifs ou contenant des solvants ou les produits de polissage ne doivent pas être utilisés.

Consignes d'entretien pour les meubles en produits dérivés du bois

Pour l'entretien de votre meuble en produits dérivés du bois, utilisez de préférence un chiffon doux non pelucheux

ou une peau de chamois. Essuyez les surfaces avec le chiffon légèrement humide.

Consignes d'entretien pour les meubles en verre et en métal ou contenant du verre et du métal

Pour nettoyer et entretenir le verre et le métal, il est conseillé d'utiliser un chiffon doux non pelucheux. Utilisez des produits d'entretien au pH neutre et ne contenant pas d'éléments abrasifs.

Les règles générales suivantes s'appliquent :

- N'utilisez en aucun cas les produits de nettoyage et d'entretien suivants :
- **Chiffons microfibrés ou gommes à saletés** : Ils contiennent souvent de fines particules abrasives pouvant rayer les surfaces ;

- **Substances chimiques agressives** ainsi que **détergents abrasifs** : Ceux-ci peuvent également endommager les surfaces ;

- **Poudre à récurer, paille de fer ou éponge métallique** : Elles détruisent la surface si profondément qu'il n'est plus possible de la retraiter ;

- **Aspirateur** : Les buses et les brosses peuvent rayer la surface ;
- **Nettoyeur à vapeur** : Du fait de la pression élevée et de la chaleur avec lesquelles la vapeur d'eau entre en contact avec les surfaces, celles-ci peuvent être endommagées et même se détacher de la base.

Votre développement produit

Cara cliente, caro cliente,

grazie per il suo acquisto!

Indipendentemente dal fatto che abbia acquistato un mobile in legno massello, un armadio con ante lucide o un tavolo di metallo con un piano in vetro: ogni mobile ha le sue caratteristiche speciali. Queste informazioni intendono offrirle alcuni consigli su come curare il suo mobile, in modo da assicurarne una lunga durata.

Fondamentalmente, occorre consigliare quanto segue:

- Non collocare oggetti roventi sui mobili.
- Non collocare candele direttamente sui mobili.
- Asciugare immediatamente eventuali liquidi versati.

- Verificare a intervalli regolari che le viti e i raccordi siano saldamente fissati nella loro sede.

- I mobili nuovi possono emettere inizialmente un debole odore intrinseco. Questo è inevitabile. In ogni caso, questi odori svaniscono da soli dopo poco tempo. Se si desidera accelerare questo processo, si consiglia di aerare più frequentemente durante i primi giorni e/o di strofinare i mobili leggermente a umido con una soluzione di acqua e un po' di aceto (non usare l'essenza di aceto).
- Conservare le presenti istruzioni in un luogo sicuro.

Informazioni generali sui mobili in legno massello:

La caratteristica e la struttura del legno, per esempio i piccoli noduli sui mobili in legno massello, contribuiscono a creare l'aspetto individuale di ogni mobile. Per i mobili dal look vintage/used sono volutamente accentuate le caratteristiche rustiche ma individuali del legno massello, come venature, colore, segni di crescita, fessurazioni e rami.

Poiché i mobili in legno naturale sono esposti a fluttuazioni costanti del clima e dell'umidità, in alcuni casi possono presentarsi delle alterazioni della struttura superficiale, come fessure capillari o cambiamenti di colore. In generale, nel corso del tempo la luminosità diminuisce e la saturazione del colore aumenta, ovvero il legno si scurisce.

all'aria aperta. Osservare anche le ulteriori indicazioni del produttore.

Istruzioni per la cura dei mobili in legno naturale non trattato/verniciato/laccato

Il modo migliore per pulire la superficie è usare un panno leggermente inumidito. **ATTENZIONE:** Non utilizzare detergenti o lucidanti abrasivi o a base di solventi.

Istruzioni per la cura dei mobili in materiali a base di legno

Per la cura dei mobili realizzati con materiali a base di legno si raccomanda di usare un panno morbido e privo di lanugine o un panno di pelle. Pulire le superfici con il panno leggermente inumidito.

Istruzioni per la cura dei mobili di vetro e metallo

Per la pulizia e la cura del vetro e del metallo, si raccomanda di usare un panno morbido e privo di lanugine. Usare prodotti di cura con pH neutro e non abrasivi.

Fondamentalmente, occorre consigliare quanto segue:

- Si raccomanda di non utilizzare in nessun caso i seguenti prodotti per la pulizia e la lucidatura:
- **Panni in microfibra o gomme per lo sporco.** Questi prodotti contengono spesso particelle abrasive fini che possono graffiare le superfici.
- **Sostanze chimiche aggressive nonché detergenti contenenti abrasivi o solventi.** Anche questi prodotti possono danneggiare le superfici.

• Polvere abrasiva, lana d'acciaio

oppure **pagliette per pentole.** Questi prodotti danneggiano le superfici in modo tale da rendere impossibile la riparazione.

- **Aspirapolvere.** le bocchette e le spazzole possono graffiare le superfici.

- **Pulitore a vapore.** l'alta pressione e il calore con cui il vapore acqueo colpisce le superfici possono danneggiarle o addirittura causarne il distacco dal substrato.

Il reparto Sviluppo Prodotti

Per i mobili in legno massello, il tipico odore aromatico del legno è sempre una prova di qualità.

Per una materia prima naturale come il legno, i cambiamenti menzionati costituiscono un processo normale.

Istruzioni per la cura dei mobili in legno naturale lisciviato/oliato

La superficie del vostro nuovo mobile è trattata con olio puramente biologico. Per mantenere questa lucentezza naturale, lisciviata/oliata, raccomandiamo di eseguire occasionalmente un post-trattamento con un olio per mobili adatto. Poiché il tipo di trattamento della superficie può lasciare residui di olio, si consiglia di strofinare il mobile con un panno privo di lanugine. **Prima di smaltire il panno dopo l'uso, stenderlo e lasciarlo asciugare completamente**

Beste klant,

Hartelijk dank voor uw bestelling!

Of u nu een meubel van massief hout heeft gekocht, een kast met deuren in hoogglans of een metalen tafel met een glazen blad: elk meubel heeft zijn eigen specifieke eigenschappen.

Deze informatie is bedoeld om u een paar tips te geven voor het onderhoud van uw meubel, zodat u er lang plezier aan kunt beleven.

Algemeen geldt:

- Plaats geen warme voorwerpen op de meubelen.
- Plaats geen kaarsen direct op de meubelen.
- Veeg gemorste vloeistoffen direct op.
- Controleer regelmatig de stevige bevestiging van schroeven en beslag.

ele eigenschappen van massief hout zoals nerf, kleur, ingroei, haarscheurtjes en knoesten zelfs bewust geaccentueerd.

Omdat meubelen van natuurhout aan voortdurende klimaat- en vochtschommelingen zijn blootgesteld, kunnen spontaan veranderingen in het oppervlak ontstaan zoals haarscheurtjes of kleurveranderingen. Algemeen neemt de helderheid in de loop van de tijd af en de kleurverzadiging toe: het hout wordt dus donkerder.

De typische, aromatische houtgeur is bij meubelen van massief hout altijd een bewijs van kwaliteit.

De genoemde veranderingen zijn bij een natuurlijke grondstof als hout een normaal proces.

- Van nieuwe meubelen kan aanvankelijk een lichte specifieke geur uitgaan. Dat is niet te vermijden. Deze geur verdwijnt na enige tijd vanzelf. Als u dit proces een handje wil helpen, ventileert u in de beginperiode wat vaker en/of veegt u de meubelen schoon met een doek die licht bevochtigd is met water waaraan een beetje azijn (geen azijnessence) is toegevoegd.
- Bewaar deze aanwijzingen zorgvuldig.

Algemene aanwijzingen voor meubelen van massief hout:

De houtkwaliteit en -structuur, bijvoorbeeld kleine knoesten bij meubelen van massief hout, horen bij de individuele uitstraling van elk afzonderlijk meubel. Bij meubelen met een vintage-/used-look worden de rustieke maar individue-

Onderhoudsinstructies voor natuurlijke/gebeitste/gelakte meubelen van natuurhout

Het oppervlak kan het beste worden schoongemaakt met een matig vochtige doek.

LET OP: Bijtende of oplosmiddelhoudende reinigingsmiddelen of polish mogen niet worden gebruikt.

Onderhoudsinstructies voor meubelen van houtmaterialen

Gebruik voor het onderhoud van uw meubel van houtmaterialen het beste een zachte, pluisvrije doek of een zeemlap. Neem de oppervlakken licht vochtig af.

Onderhoudsinstructies voor meubelen van glas en metaal

Voor de reiniging en het onderhoud van glas en metaal gebruikt u het beste een zachte, pluisvrije doek. Gebruik een pH-neutraal en niet-schurend onderhoudsmiddel.

Algemeen geldt:

Gebruik in geen geval de volgende reinigings- en poetsmiddelen:

- **Microvezeldoeken of wondersponzen:** Deze bevatten vaak fijne schuurdeeltjes die krassen kunnen veroorzaken op de oppervlakken;
- **Agressieve chemische substanties en schurende poets- of oplosmiddelen:** Deze kunnen de oppervlakken eveneens beschadigen;

- **Schuurpoeder, staalwol of pannelsponsjes:** Deze veroorzaken onherstelbare schade aan het oppervlak;

- **Stofzuiger:** Mondstukken en borstels kunnen krassen veroorzaken op de oppervlakken;

- **Stoomreiniger:** Door de hoge druk en de hitte waarmee de waterdamp op de oppervlakken terechtkomt, kunnen deze worden beschadigd of zelfs van de ondergrond loskomen.

De productontwikkelingsdienst

Szanowni Klienci!

Dziękujemy Państwu za zakup naszego produktu,

Każdy zakupiony przez Państwa mebel ma swoje bardzo szczególne właściwości – czy to mebel wykonany z litego drewna, czy też szafa z bluszczonymi drzwiami bądź stół metalowy ze szklanym blatem.

Niniejsza informacja zawiera kilka wskazówek dotyczących pielęgnacji posiadanego mebla, aby mogli Państwo długo się nim cieszyć.

Zasadniczo obowiązuje następująca reguła:

- Nie można stawiać na meblu żadnych gorących przedmiotów.
- Nie można stawiać bezpośrednio na meblu żadnych świec.

Ogólne wskazówki dotyczące mebli z litego drewna:

Właściwości i struktura drewna, na przykład mniejsze sęki w przypadku mebli z litego drewna, są urokliwym elementem każdego pojedynczego mebla. W przypadku mebli w stylu Vintage/used look nawet świadomie podkreślane są rustykalne, a jednocześnie indywidualne właściwości drewna litego, takie jak rysunek siojów, kolorystyka, wrosty, mikropęknięcia i sęki.

Meble z naturalnego drewna są narażone na ciągłe wahania klimatu i wilgoci, dlatego w pojedynczych przypadkach mogą wystąpić zmiany w powierzchni jak np. mikropęknięcia lub zmiany koloru. Z biegiem czasu jasność mebli z reguły słabnie, a ich nasycenie koloru wzrasta – drewno ciemnieje.

- Należy natychmiast wycierać rozlane płyny.

• W regularnych odstępach czasu kontrolować prawidłowe osadzenie śrub i obić.

- Nowe meble mogą na początku mieć własny lekki zapach. Nie da się go uniknąć. Zapachy te znikają samo- czynnie po pewnym czasie. Jeśli chcą Państwo przyspieszyć ten proces, proszę na początku części wietrzyć pomieszczenie i/lub wycierać mebel szmatką lekko zwilżoną wodą z dodatkiem małej ilości octu (nie esencji octowej).

- Należy dobrze przechowywać niniejsze wskazówki.

W przypadku mebli z litego drewna typowy, aromatyczny zapach drewna jest zawsze dowodem jakości.

Podane zmiany są normalnym procesem w przypadku naturalnego surowca jakim jest drewno.

Wskazówki dotyczące pielęgnacji mebli ługowanych/olejowanych z drewna naturalnego

Powierzchnia Państwa nowego mebla jest powleczone czysto biologicznym olejem. Aby zachować ten naturalny ługowany/olejowany blask, zalecamy od czasu do czasu powlec powierzchnię mebla odpowiednim olejkami. Taki sposób obróbki powierzchni może powodować powstawanie ewentualnych resztek olejku, dlatego zalecamy Państwu wycierać meble ściereczką nie pozostawiającą kłaczków. **Po użyciu rozłożoną**

ściereczkę należy pozostawić na świeżym powietrzu do całkowitego wyschnięcia i dopiero wtedy ją wyrzucić. Należy również przestrzegać dalszych instrukcji producenta.

Wskazówki dotyczące pielęgnacji niepoddanych obróbce/pokostowanym/lakierowanym meblom z drewna naturalnego

Powierzchnię najlepiej czyścić umiarkowanie zwilżoną ściereczką.

UWAGA: Nie wolno używać polistyrolu albo środków czyszczących, które są żrące lub zawierają rozpuszczalniki.

Wskazówki dotyczące pielęgnacji mebli z materiałów drewnopochodnych

Do pielęgnacji swojego mebla z materiałów drewnopochodnych najlepiej

używać delikatnej ściereczki nie pozostawiającej kłaczków lub ściereczki skórzanej. Wyrzucić powierzchnię lekko zwilżoną ściereczką.

Wskazówki dotyczące pielęgnacji mebli wykonanych ze szkła i metalu lub zawierających elementy z takiego materiału

Do czyszczenia i pielęgnacji szkła i metalu najlepiej użyć miękkiej ściereczki nie pozostawiającej kłaczków. Używać nieszorujących środków do pielęgnacji o neutralnym pH.

Zasadniczo obowiązuje następująca reguła:

Pod żadnym pozorem nie używać następujących środków czyszczących:

- **Ściereczki z mikrowłókna** lub **gumek do czyszczenia:** często

zawierają one delikatne cząsteczki szorujące, które mogą prowadzić do podrapania powierzchni;

- **Ostre substancje chemiczne** oraz **szorujące środki czyszczące:** Mogą one również uszkodzić powierzchnię;
- **Proszek szorujący, wełna stalowa** lub **drućki:** Niszczą one powierzchnię tak mocno, że nie ma już możliwości ponownego odnowienia mebla;
- **Odkurzacz:** Dysze i szczotki mogą zarysować powierzchnię;
- **Odkurzacz parowy:** Para wodna trafiająca na powierzchnię wywołuje się z wysokim ciśnieniem i wysoką temperaturą, co może doprowadzić do uszkodzenia powierzchni lub nawet odklejania się podłoża.

Państwa Dział Produktowy

Vážená zákaznice, vážení zákazníci,

děkujeme vám za vaši objednávku!
Nezáleží na tom, zda jste si pořídili nábytek zhotovený z masivního dřeva, skříň s vysoce lesklými dveřmi nebo kovový stůl s deskou ze skla – každý kus nábytku se vyznačuje svými zvláštními vlastnostmi.

Tato informace má za cíl poskytnout vám několik tipů ohledně péče o váš nábytek, abyste z něj mohli mít dlouhou radost.

Obecně platí:

- Na nábytek nepokládejte horké předměty.
- Přímě na nábytek nedávejte svíčky.
- Rozlité kapaliny ihned utřete.

ji rustikální, zcela individuální vlastnosti masivního dřeva, jako jsou vzor vláken, barva, zarůstání, popraskání a suky, zdůrazněny vědomě.

Nábytek z masivního dřeva bývá vystavený neustálým výkyvům klimatu a vlhkosti, proto se mohou na jeho povrchu ojedinelé vyskytnout změny, jako jsou třeba trhlinky nebo změna barevnosti. Obecně platí, že v průběhu času dřevo ztrácí původní světlou a nabývá sytost barev – dřevo tmavne.

Typická aromatická vůně dřeva předstává v případě nábytku z masivního dřeva vždy důkaz o jeho kvalitě.

Uvedené změny jsou u přírodní suroviny, jako je dřevo, naprosto obvyklé.

- V pravidelných intervalech zkontrolujte pevnost osazení šroubů a kování.
- Nové kusy nábytku mohou zpočátku vydávat slabý vlastní pach. Tomu nelze zabránit. Tyto pachy po jisté době vyprchají samy. Pokud to chcete urychlit, zpočátku častěji větrejte a/ nebo nábytek lehce utírejte hadříkem navlhčeným vodou s několika málo kapkami octa (nepoužívejte ale octovou esenci).
- Tato upozornění si dobře uchovejte.

Obecná upozornění pro nábytek z masivního dřeva:

Vlastnosti a struktura dřeva, například menší suky u nábytku z masivního dřeva, jsou součástí individuálního charakteru daného kusu nábytku. U nábytku typu vintage/s použitým vzhledem býva-

Pokyny pro péči o přírodní/lazurovaný/lakovaný nábytek z přírodního dřeva

Povrch lze nejlépe vyčistit mírně navlhčeným hadříkem.

POZOR: Nesmíte používat žíravé čisticí prostředky, čistíče s obsahem rozpouštědel ani polituru.

Pokyny pro péči o nábytek z kompozitního dřeva

K péči o svůj nábytek z kompozitního dřeva používejte ideálně měkký hadřík, který nepouští vlákna, nebo koženou utěrku. Povrchy zlehka utírejte.

Pokyny pro péči ze skla a kovu nebo se sklem a kovem

K čištění a péči o sklo a kov používejte ideálně měkký hadřík, který nepouští vlákna. Používejte prostředky s neutrální hodnotou pH a bez obsahu abrazivních látek.

Obecně platí:

V žádném případě nepoužívejte následující čistící a uklížeční prostředky:

- **utěrky z mikrovláken nebo gumu na nečistoty:** Obsahují totiž často jemné brusné částičky, které mohou způsobit poškrábání povrchů;
- **agresivní chemikálie** nebo **abrazivní čistící a rozpouštěcí prostředky:** Mohou totiž taky poškodit povrchy;
- **prašek na drhnutí, ocelovou vlnu** ani **drátěnku na hrnce:** Tyto povrch

poškodí do té míry, že jej nebude ani možné opět spravit;

- **vysavač:** Trysky a kartáče mohou poškrábat povrchy;
- **parní čistíče:** Vodní pára dopadající pod vysokým tlakem a s vysokou teplotou na povrchy je může poškodit nebo dokonce oddělit od podkladu.

Vaše oddělení vývoje výrobků

Vážená zákazníčka, vážení zákazníci,

Ďakujeme vám za vašu objednávku! Každý kus nábytku, ktorý ste si kúpili – či už vyrobený z masívneho dreva, skriňa s vysokolesklými dverkami alebo kovový stôl so sklenenou doskou – má svoje špecifické vlastnosti.

Tieto informácie vám majú poskytnúť niekoľko tipov na starostlivosť o svoj nábytok, aby vám prinášal radosť čo najdlhšie.

V zásade platí:

- Na nábytok neumiestňujte horúce predmety.
- Sviečky neumiestňujte priamo na nábytok.
- Rozliate kvapaliny ihneď utrite.

Všeobecné pokyny na ošetrovanie nábytku z masívneho dreva:

Vlastnosti a štruktúra dreva, napr. menšie konáre vrastené do nábytku z masívneho dreva, sú súčasťou individuálneho charakteru každého jednotlivého kusu nábytku. Pri nábytku s dizajnom vintage alebo opotrebovaným vzhľadom sa dokonca zámerne vyzdvihujú rustikálne a individuálne vlastnosti masívneho dreva, ako sú textúra, farba, hrče, trhliny vo vláknoch a vrastené konáre.

Keďže je nábytok z prírodného dreva vystavený neustálým výkyvom klímy a vlhkosti, môžu sa ojedinele vyskytnúť zmeny povrchu, napr. trhlinky alebo farebné zmeny. Vo všeobecnosti sa časom znižuje svetlosť a zvyšuje sýtosť farieb – drevo tmavne.

Typický, aromatický pach dreva masívneho nábytku je vždy dôkazom kvality.

- V pravidelných intervaloch kontrolujte dotiahnutie skrutiek a upevnenie kovaní.

- Nové kusy nábytku môžu mať spočiatku slabý charakteristický zápach. Nie je možné zabrániť mu. Tento pach sa po určitom čase prirodzene vytráfi. Ak chcete tento proces urýchliť, spočiatku častejšie vetrajte a/alebo utierajte nábytok utierkou jemne navlhčenou v roztoku vody a malého množstva octu (nepoužívajte octovú esenciu).

- Tieto pokyny dobre uschovajte.

Pokyny na starostlivosť o prírodný/lakovaný/lakovaný nábytok z prírodného dreva

Povrch odporúčame ideálne čistiť mierne navlhčenou handričkou.

POZOR: Nepoužívajte žieravé čistiace prostriedky ani čistiace prostriedky s obsahom rozpúšťadiel alebo leštidla.

Pokyny na starostlivosť o nábytok z kompozitného dreva

Pri ošetrovaní nábytku z kompozitného dreva používajte ideálne mäkkú handričku, ktorá nepušťa vlákna, alebo koženú handričku. Povrchy utierajte jemne navlhčenou handričkou.

Pokyny na starostlivosť o nábytok zo skla a kovu alebo so sklom a kovom

Pri čistení a ošetrovaní skla a kovu je najlepšie použiť mäkkú handričku, ktorá nepušťa vlákna. Používajte pH neutrálne a neabrazívne ošetrovacie prípravky.

V zásade platí:

V žiadnom prípade nepoužívajte nasledujúce čistiace prostriedky:

- **Handričky z mikrovlákien alebo gummy na nečistoty:** Často obsahujú jemné abrazívne častice, ktoré môžu spôsobiť poškodenie povrchov;
- **Ostré chemické látky** ani **abrazívne čistiace prostriedky:** Tieto môžu tiež poškodiť povrchy;
- **Abrazívne prášky, oceľovú vlnu** ani **drôtené hubky:** Porušia povrch nábytku, že renovácia už nie je možná;

- **Vysávače:** Dýzy a kefy môžu poškobať povrchy;

- **Parný čistič:** Pôsobením vysokého tlaku a teploty, s akými vodná para naráža na povrchy, sa môžu povrchy poškodiť alebo dokonca odlepiť od podkladu.

Oddelenie vývoja výrobkov

Stimați clienți,

Vă mulțumim pentru comanda dvs.!

Fiecare articol de mobilier are propriile sale caracteristici, în totalitate speciale, indiferent dacă ați cumpărat un articol de mobilier confecționat din lemn masiv, un dulap cu uși cu luciu puternic sau o masă de metal cu blat de sticlă.

Aceste informații au rolul de a vă oferi câteva sfaturi pentru îngrijirea articolului dvs. de mobilier, pentru a vă putea bucura de acesta.

În principiu, se aplică următoarele:

- Nu așezați obiecte fierbinți pe mobilier.
- Nu așezați lumânări direct pe mobilier.
- Ștergeți imediat lichidele vărsate.
- Verificați în mod periodic poziția fixă a tuturor șuruburilor și feroneriei.

mobilierului cu aspect retro/patinat, caracteristicile rustice și individuale ale lemnului masiv, cum ar fi textura, culorile, fisurile și nodurile, sunt puse în evidență în mod intenționat.

Din cauza faptului că mobilierul confecționat din lemn natural este expus în permanență fluctuațiilor climatice și umidității, pot să apară modificări izolate la nivelul suprafeței, de ex. fisuri subțiri sau modificări ale culorii. În general, luminositatea și saturația culorii se diminuează odată cu trecerea timpului, iar lemnul se încheie la culoare.

Mirosul tipic, aromat de lemn este întotdeauna o dovadă a calității mobilierului confecționat din lemn masiv.

În cazul unui material brut natural precum lemnul, modificările menționate constituie un proces normal.

- Mobilierul nou poate prezenta la început un ușor miros propriu. Acest lucru este inevitabil. Aceste mirosuri dispar de la sine după un anumit timp. Dacă doriți să accelerați această eliminare a mirosurilor, la început aerisiți mai des și/sau ștergeți mobilierul cu o cârpă umezită ușor cu apă în care ați amestecat o cantitate mică de oțet (nu esență de oțet).

- Păstrați într-un loc sigur aceste indicații.

Indicații cu caracter general pentru mobilierul confecționat din lemn masiv:

Caracteristica și structura lemnului, de exemplu nodurile mici în cazul mobilierului confecționat din lemn masiv, constituie carisma individuală a fiecărui articol individual de mobilier. În cazul

Indicații de îngrijire pentru mobilierul din lemn natural tratat cu soluție alcalină/ulei

Suprafața articolului dvs. nou de mobilier este tratată cu ulei biologic pur. Pentru a menține acest luciu natural, obținut în urma tratării cu soluție alcalină/ulei, vă recomandăm tratarea ulterioară ocazională cu ulei destinat mobilierului. Deoarece ca urmare a tipului de suprafețe pot rămâne eventuale urme de ulei, vă recomandăm să frecăți mobilierul cu o cârpă care nu lasă scame.

După utilizare, lăsați cârpa întinsă în aer liber, pentru a se usca complet, și doar apoi eliminați-o la deșeurile. Respectați și instrucțiunile suplimentare ale producătorului.

Instrucțiuni de îngrijire pentru mobilierul din lemn natural netratat/lazurat/lăcuit

Suprafața se curăță optim cu o cârpă umezită moderat.

ATENȚIE: Nu este permisă utilizarea agenților de curățare sau lustruire corozivi sau cu conținut de solvenți.

Indicații de îngrijire pentru mobilierul confecționat din materiale pe bază de lemn

Pentru îngrijirea mobilierului dvs. confecționat din materiale pe bază de lemn, utilizați în mod optim o cârpă moale, care nu lasă scame sau o bucată de piele. Ștergeți suprafața cu cârpa ușor umezită.

Indicații de îngrijire pentru mobilierul confecționat din sticlă sau metal

Pentru curățarea și îngrijirea sticlei sau metalului, utilizați în mod optim o cârpă moale, care nu lasă scame. Utilizați agenți de îngrijire cu pH neutru și fără conținut de substanțe abrazive.

În principiu, se aplică următoarele:

Nu utilizați niciodată următoarele materiale și agenți de curățare:

- **Lavete din microfibră sau radlere pentru îndepărtarea murdăriei:** Deseori, acestea conțin particule fine de abraziv, care pot produce zgârieturi la nivelul suprafeței;
- **Substanțe chimice agresive precum agenții de curățare abrazivi sau cu conținut de solvenți:** Și acestea pot deteriora suprafețele;

- **Pulbere abrazivă, lână de oțel sau materiale dure pentru curățarea oalelor:** acestea distrug suprafața atât de puternic, încât nu mai este posibilă recuperarea;

- **Aspirator:** Duzele și perile pot zgâria suprafața;

- **Aparat de curățat cu abur:** Din cauza presiunii înalte și a căldurii cu care vaporii de apă ajung pe suprafață, aceasta poate fi deteriorată sau suprafața se poate desprinde de pe substrat.

Departamentul dvs. pentru dezvoltarea produselor

Kedves Vásárlónk!

Köszönjük megrendelését!

Függetlenül attól, hogy tömör fából készült bútor, magastényű ajtóval felszerelt szekrényt vagy üveglappal ellátott fémasztalt vásárolt – minden bútor egészen speciális tulajdonságokkal rendelkezik.

Ez a tájékoztatás tippeket ad a bútorok gondozásához, hogy hosszú ideig örömmel lelhesse bennük.

Általános szabályok:

- Ne helyezzen forró tárgyakat a bútorra.
- Ne helyezzen gyertyát közvetlenül a bútorra.
- Azonnal törölje fel a kiömlött folyadékokat.

Általános tudnivalók a tömör fából készült bútorokkal kapcsolatban:

A fa textúrája és szerkezete, például a tömör fa bútorok kisebb hajszálrepedései részzeit képezik az egyes bútorok egyedi megjelenésének. Vintage / használatnak tűnő megjelenésű bútornál a tömör fa jellegzetes és egyedi jellemzőit szándékosan emeljük ki, ideértve az erezetet, a színezetet, a göcsöket, az ágkinövéseket és a hajszálrepedéseket. Mivel a természetes fából készült bútorok állandó klíma- és páratartalom-ingadozásnak vannak kitéve, a felületen egyedi elváltozások – például hajszálrepedés vagy színváltozás – léphetnek fel. Idővel általában a fényerő csökken, és a színtelíttség nő – a fa elsötétül. A jellegzetes, aromás faillat mindig a tömör fából készült bútorok minőségi paramétere.

- Rendszeres időközönként ellenőrizze a csavarok és szerelvények megfelelő rögzítettségét.

- Az új bútorok kezdetben enyhe szagot áraszthatnak. Ez elkerülhetetlen jelenség. Ezek a szagok egy idő után maguktól eltűnnek. Ha ezt a folyamatot meg kívánja gyorsítani, eleinte gyakrabban szellőztessen ki, és/vagy kevés ecettel (ne ecetesszenciával!) elkevert vízzel enyhén megnedvesítve törölje át a bútor.

- Órizzze meg ezeket a hasznos tudnivalókat.

Ápolási utasítás bevonat nélküli/lazúrozott/lakkozott természetes fa bútorokhoz

A legjobb, ha a felületet közepesen megnedvesített törölkendővel tisztítja. FIGYELEM: Maró vagy oldószeralapú tisztítószerkeket és fényszűrőszereket nem szabad használni.

Ápolási utasítás faanyagokból készült bútorokhoz

A faanyagból készült bútorok ápolásához a legjobb, ha puha, szőszmentes törölkendőt vagy bőrlapot használ. Enyhén megnedvesítés után törölje le a felületeket.

Ápolási utasítás üvegből és fémből vagy ezek felhasználásával készült bútorokhoz

Üveg és fém tisztításához és ápolásához a legjobb, ha puha, szőszmentes törölkendőt használ. pH-semleges és nem dörzsölő hatású ápolószereket használjon.

Általános szabályok:

- Kérjük, **semmiképpen se** használja a következő tisztítószerkeket:
 - **mikroszálas törölkendő** vagy **szenyeyeződéseltávolító radír**: Ezek gyakran tartalmaznak finom súrolórézcsecskéket, amelyek megkarcolhatják a felületeket;
 - **erős vegyi anyagok**, valamint **súroló hatású tisztító- vagy oldószerek**: Ezek szintén károsíthatják a felületeket;

- **súrolópor, acélgyapot** vagy **dörzsölőparna**: Ezek az anyagok annyira tönkreteszik a felületet, hogy már nem lehet regenerálni;

- **porszívó**: a szívófejek és kefék megkarcolhatják a felületeket;
- **gőztisztító**: A nagy nyomás és a hő, amellyel a vízgőz eléri a felületeket, károsodást vagy akár az alsó rétegről való leválást is okozhat.

A termékfejlesztő csapat

Değerli müşterimiz,

Siparişiniz için teşekkür ederiz! İster masif ahşaptan imal edilmiş bir mobilya ürünü, ister parlak kapılı bir dolap ya da cam plakalı bir metal masa satın almış olun, her mobilya ürününün kendine has özellikleri vardır. Bu bilgiler size uzun süre keyifle kullanabilmeniz için mobilya parçasının bakımını konusunda birkaç öneri sunmaktadır.

Temel olarak şu kural geçerlidir:

- Mobilyaların üzerine sıcak nesnelere koymayın.
- Doğrudan mobilyaların üzerine mumlar koymayın.
- Dökülen sıvıları hemen silin.
- Düzenli aralıklarla vida ve bağlantı parçalarının sıkı oturup oturmadığını kontrol edin.

gibi rustik ama özgün karakteristiği bilinçli olarak vurgulanmıştır.

Doğal ahşaptan mobilyalar sürekli iklim ve nem dalgalanmalarına maruz kaldığı için, yüzeyde tek tük değişimler meydana gelebilir, örn. kılcal çatlaklar veya renk değişimleri gibi. Genel olarak zamanla parlaklık azalır ve renk doygunluğu artar, ahşap sonradan koyulaşır.

Tipik, aromatik ahşap kokusu masif ahşap mobilyalarda her zaman kalitenin kanıtıdır.

Bahsi geçen değişimler ahşap gibi doğal ham maddelerde normal bir süreçtir.

Doğal ahşaptan alkali işlemlili/yağlanmış mobilya için bakım talimatı

Yeni mobilya parçasının yüzeyi saf organik yağ ile işleminden geçirilmiştir. Doğal, alkali işlemlili/yağlanmış parlaklığı korumak için, uygun mobilya yağı ile ara sıra

- Yeni mobilyalarda başlangıçta hafif bir özel koku duyulabilir. Bu kaçınılmazdır. Bu kokular bir süre sonra kendiliğinden kaybolur. Kokunun kaybolmasını sağlamak için, başlangıç döneminde mekanı daha sık havalandırın ve/veya mobilyaları hafif sirkeli (sirke esansı olmayacak) su ile hafif nemli şekilde silin.
- Bu bilgileri iyi saklayın.

Masif ahşaptan mobilyalar için genel bilgiler:

Ahşap özelliği ve yapısı, örneğin masif ahşap mobilyalarda daha küçük dallar, her bir mobilya parçasının özgün görünüşünün bir parçasıdır. Antika/kullanılmış görünümü mobilyalarda masif ahşabın damarları, renk vermesi, içe büyümesi, kılcal çatlakları ve budakları

tekrar işlem yapılmasını öneririz. Yüzey işleminin türüne bağlı olarak yağın kalınlıkları olabileceği için, mobilyanızı havsız bir bezle silmenizi tavsiye ederiz. **Bezi kullandıktan sonra açık havada sererek tamamen kurutun ve ardından bertaraf edin.** Üreticinin sunduğu diğer bilgilere de dikkat edin.

Doğal ahşaptan doğal/vernikli/lake mobilya için bakım talimatı

Yüzey en uygun şekilde hafif nemli bez ile temizlenir.

DIKKAT: Aşındırıcı veya solvent içeren temizlik maddeleri ya da cila kullanılmaz.

Ahşap malzemelerden mobilya için bakım talimatı

Ahşap malzemenin mobilyanızın bakımı için yumuşak, havsız veya deri bez kullanmak en idealdir. Yüzeyleri hafif nemli şekilde silin.

Camdan veya camlı ve metal mobilya için bakım talimatı

Cam ve metal temizliği ve bakımı için yumuşak, havsız bir bez kullanmak en idealdir. pH-nötr ve aşındırmayan bakım ürünü kullanın.

Temel olarak şu kural geçerlidir:

Lütfen aşağıdaki temizleme ve silme malzemelerini **hiçbir zaman** kullanmayın:

- **Mikroelyaf bez veya temizleme silgisi:** Bunlar genellikle ince zımpara

partikülleri içerir ve bunlar da yüzeyde çiziklere neden olabilir;

- **Keskin kimyasal maddeler ve aşındırıcı temizleme maddesi veya solvent:** Bunlar da yine yüzeye zarar verebilir;
- **Ovma tozu, çelik yün veya bulaşık teli:** Bunlar yüzeye yeniden işlem yapılmasına imkan vermeyecek kadar çok zarar verirler;
- **Elektrik süpürgesi:** Noziller ve fırçalar yüzeyleri çizebilir;
- **Buharlı temizleyici:** Su buharının yüzeylere denk geldiği yüksek basınç ve ısı sebebiyle bunlar hasar görebilir veya zemininden çözülebilir.

Ürün geliştirme bölümümüz

Уважаемый покупатель!

Спасибо за ваш заказ!

Каждый предмет мебели, будь то мебель, изготовленная из цельной древесины, шкаф с глянцевыми дверцами или металлический стол со стеклянной столешницей, имеет свои особенности.

Здесь приведены несколько советов по уходу за мебелью, чтобы она служила вам долгое время.

Основные правила

- Не ставьте на мебель горячие предметы.
- Не устанавливайте свечи непосредственно на поверхность мебели.
- Немедленно вытирайте пролитые жидкости.

Общая информация о мебели из цельной древесины

Текстура и структура мебели из цельного дерева, например небольшие сучки, являются неотъемлемой частью индивидуального облика каждого предмета мебели. Винтажная или искусственно состаренная мебель имеет подчеркнuto грубые, но при этом индивидуальные свойства цельной древесины, такие как текстура, колорит, проросты, тонкие трещины и сучки.

Поскольку мебель из натурального дерева подвержена постоянным колебаниям влажности и температуры, на ее поверхности могут быть видны отдельные изменения, например микротрещины или изменение цвета. Как правило, яркость цвета со време-

- Регулярно проверяйте затяжку болтов и фурнитуры.

- Новая мебель изначально может иметь слабый запах. Он будет присутствовать в любом случае.

Спустя некоторое время этот запах исчезнет сам по себе. Если вы хотите ускорить исчезновение запаха, в начале эксплуатации почаще проветривайте мебель и/или протирайте ее тканью, слегка смоченной в воде с небольшим добавлением уксуса (но не уксусной эссенции).

- Сохраните эти правила в надежном месте.

пропитки маслом, мы рекомендуем периодически обрабатывать поверхность соответствующим мебельным маслом. Поскольку при такой обработке на поверхности часто остается масло, мы рекомендуем протирать мебель безворсовой тканью. **После использования полностью высушите ткань на открытом воздухе и лишь потом утилизируйте.** Также соблюдайте дополнительные инструкции производителя.

Указания по уходу за необработанной/глазурованной/окрашенной мебелью из натурального дерева

Рекомендуется протирать поверхность слегка смоченной тканью.

ВНИМАНИЕ! Запрещено использовать чистящие средства агрессивного

действия, чистящие средства на основе растворителей или полироли.

Указания по уходу за мебелью из древесных материалов

Для ухода за мебелью из древесных материалов рекомендуется использовать мягкую безворсовую или кожаную ткань. Протирайте поверхность слегка влажной тканью.

Указания по уходу за мебелью, изготовленной из стекла и металла или имеющей стеклянные или металлические элементы

Для очистки и ухода за стеклом и металлом рекомендуется использовать мягкую безворсовую ткань. Используйте рН-нейтральные и неабразивные средства для ухода.

Основные правила

Ни в коем случае не используйте чистящие и моющие средства, перечисленные ниже:

- **ткани из микрофибры** или **очищающие ластики**: в их состав часто входят мелкие абразивные частицы, которые могут поцарапать поверхность;
- **агрессивные химические вещества**, а также **абразивные чистящие средства или растворители**: они также могут повредить поверхность;
- **чистящие порошки, стальные щетки** или **металлические губки**: они могут необратимо повредить поверхность без возможности восстановления;

- **пылесосы**: насадки и щетки могут поцарапать поверхность;

- **пароочистители**: высокие значения давления и температуры водяного пара, попадающего на поверхность, могут привести к ее повреждению или даже к оседанию от основания.

Ваша служба разработки проростов