

BETRIEBSANLEITUNG AUFFAHRRAMPEN

Bent and Straight 2 m & 400 kg



- DE
- GB
- FR
- IT
- SI
- HR
- PL
- CZ
- SK
- HU
- DK
- SE
- NO
- LV
- RU
- UA



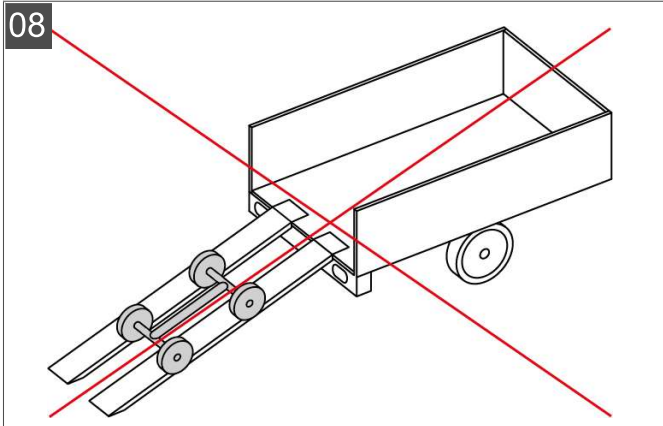
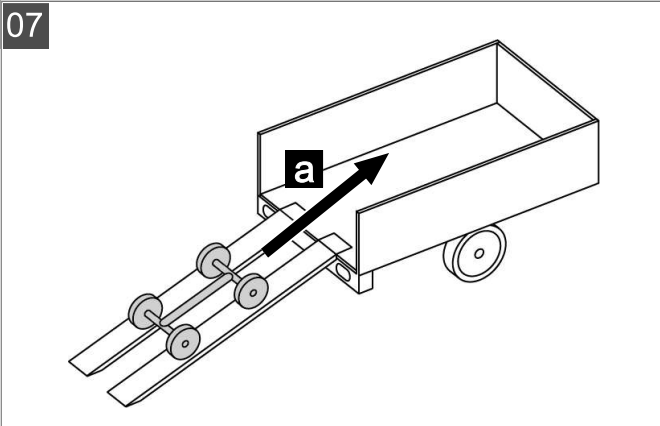
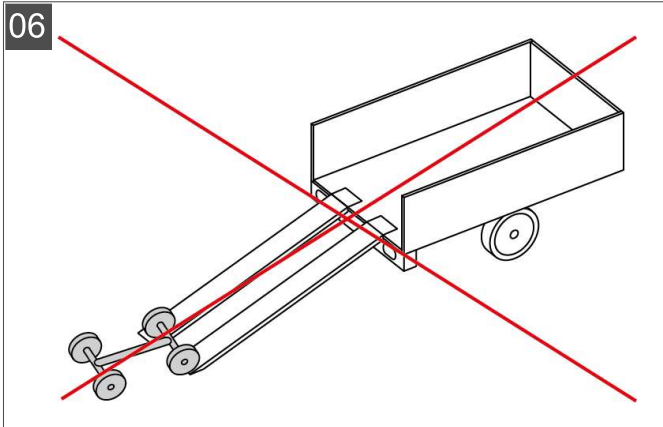
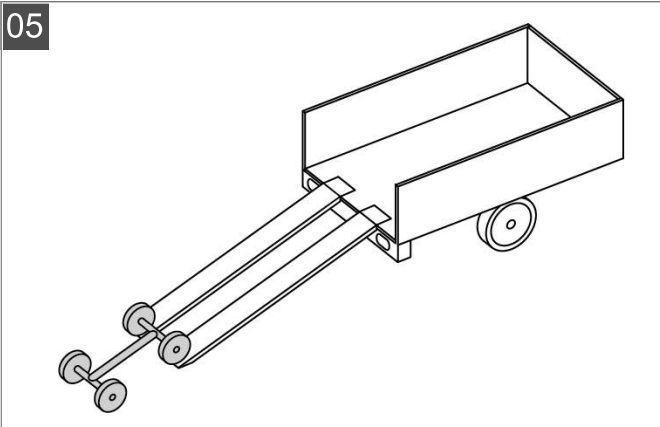
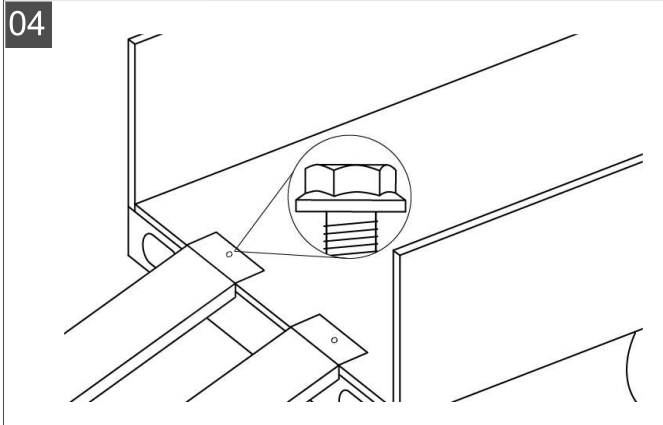
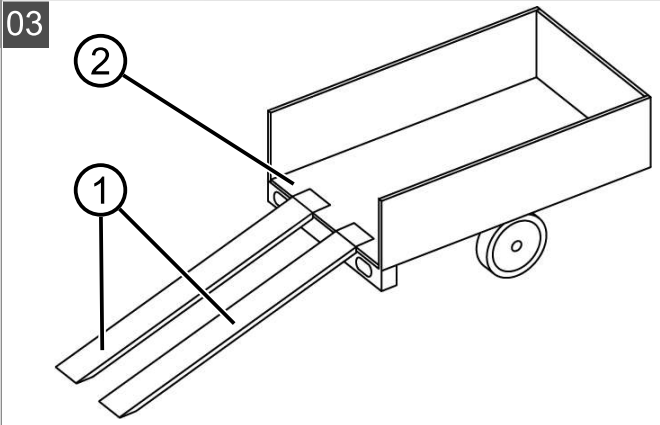
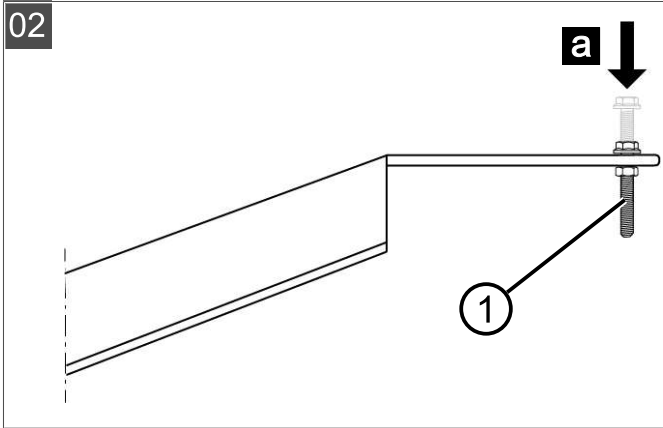
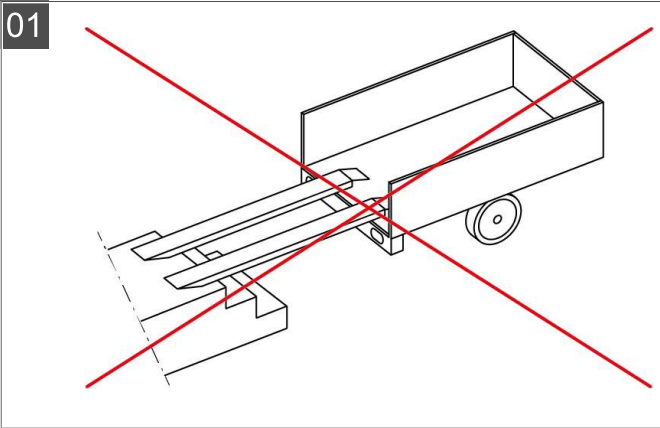
Inhaltsverzeichnis

Deutsch	6
English.....	11
Français.....	15
Italiano	20
Slovenščina	25
Hrvatski.....	29
Polski	33
Česky	38
Slovenská	42
Magyarul.....	47
Dansk	51
Svensk.....	55
Norsk	59
Latviešu	63
Русский	67
Україна.....	72




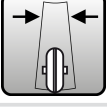


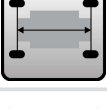

© 2020

AL-KO KOBER GROUP Kötz, Germany

This documentation or excerpts thereof may not be reproduced or disclosed to third parties without the express permission of the AL-KO KOBER GROUP.



Technische Daten

 B 400-2,0	S 400-2,0
 113862	113861
 2 m	2 m
 200 mm	200 mm
 9,5 kg	9,5 kg
 500 mm	500 mm
 1000 mm	1000 mm
 400 kg	400 kg

ORIGINAL-BETRIEBSANLEITUNG



Inhaltsverzeichnis

1	Zu dieser Betriebsanleitung	6
1.1	Symbole auf der Titelseite.....	6
1.2	Zeichenerklärungen und Signalwörter	6
2	Produktbeschreibung	6
2.1	Bestimmungsgemäße Verwendung ...	6
2.2	Möglicher vorhersehbarer Fehlgebrauch	7
2.3	Symbole am Gerät	7
3	Sicherheitshinweise	7
4	Montage	8
5	Bedienung.....	8
5.1	Auf die Rampe auffahren (05 - 08).....	8
5.2	Von der Rampe abfahren.....	8
6	Arbeitsverhalten und Arbeitstechnik	9
7	Wartung und Pflege	9
8	Transport	9
9	Lagerung.....	9
10	Entsorgung	9
11	Kundendienst/Service.....	9
12	Garantie	10

1 ZU DIESER BETRIEBSANLEITUNG

- Bei der deutschen Version handelt es sich um die Original-Betriebsanleitung. Alle weiteren Sprachversionen sind Übersetzungen der Original-Betriebsanleitung.
- Bewahren Sie diese Betriebsanleitung immer so auf, dass Sie darin nachlesen können, wenn Sie eine Information zum Gerät benötigen.
- Geben Sie das Gerät nur mit dieser Betriebsanleitung an andere Personen weiter.
- Lesen und beachten Sie die Sicherheits- und Warnhinweise in dieser Betriebsanleitung.

1.1 Symbole auf der Titelseite

Symbol	Bedeutung
	Lesen Sie unbedingt vor der Inbetriebnahme diese Betriebsanleitung sorgfältig durch. Dies ist die Voraussetzung für sicheres Arbeiten und störungsfreie Handhabung.
	Betriebsanleitung

1.2 Zeichenerklärungen und Signalwörter

⚠ GEFAHR! Zeigt eine unmittelbar gefährliche Situation an, die – wenn sie nicht vermieden wird – den Tod oder eine schwere Verletzung zur Folge hat.

⚠ WARNUNG! Zeigt eine potenziell gefährliche Situation an, die – wenn sie nicht vermieden wird – den Tod oder eine schwere Verletzung zur Folge haben könnte.

⚠ VORSICHT! Zeigt eine potenziell gefährliche Situation an, die – wenn sie nicht vermieden wird – eine geringfügige oder mäßige Verletzung zur Folge haben könnte.

⚠ ACHTUNG! Zeigt eine Situation an, die – wenn sie nicht vermieden wird – Sachschäden zur Folge haben könnte.

ℹ HINWEIS Spezielle Hinweise zur besseren Verständlichkeit und Handhabung.

2 PRODUKTBESCHREIBUNG

2.1 Bestimmungsgemäße Verwendung

- Die Rampen sind ausschließlich zum Verkehr mit durch Kraftantrieb bewegten Fahrzeugen, zwischen Standfläche und der Ladefläche, zu verwenden.
- Das Gerät ist für die Verwendung mit AL-KO oder sbA-Traktoren konzipiert.
- Verwenden Sie das Gerät nur im Rahmen der technischen Belastungsgrenzen. Die in den technischen Daten angegebene Belastungsgrenze gilt jeweils pro Rampenpaar.

Dieses Gerät ist ausschließlich für den Einsatz im privaten Bereich bestimmt. Jede andere Verwendung sowie unerlaubte Um- oder Anbauten werden als Zweckentfremdung angesehen und haben den Ausschluss der Gewährleistung sowie den Verlust der Konformität (CE-Zeichen) und die Ablehnung jeder Verantwortung gegenüber Schäden des Benutzers oder Dritter seitens des Herstellers zur Folge.

2.2 Möglicher vorhersehbarer Fehlgebrauch

Das Gerät ist weder für den gewerblichen Einsatz in öffentlichen Parks und Sportstätten noch für den Einsatz in der Land- und Forstwirtschaft konzipiert.

- Das Gerät ist nur für die Verwendung mit AL-KO Produkten wie Aufsitzrasenmähern geeignet.
- Das Gerät ist nicht für den Transport von Kettenfahrzeugen geeignet.
- Das Gerät ist nicht für den Transport von Personen konzipiert.
- Das Gerät ist nicht für den waagrechten Gebrauch konzipiert. Nutzen Sie die Rampen nicht als Ladebrücke (01).

2.3 Symbole am Gerät

Symbol	Bedeutung
	Besondere Vorsicht bei der Handhabung!
	Vor der Inbetriebnahme die Betriebsanleitung lesen!
	Achsabstand 1000 mm
	Maximale Höhe des Anhängers 500 mm
	Maximale Traglast pro Rampenpaar 400 kg

Symbol	Bedeutung
	Nur Aufsitzrasenmäher verwenden.

3 SICHERHEITSHINWEISE

Allgemeine Hinweise

- Lesen Sie vor dem Gebrauch sorgfältig durch:
 - die Betriebsanleitung dieses Geräts
 - die Betriebsanleitung des Rasentraktors oder Aufsitzrasenmähers
- Erlauben Sie niemals Kindern oder anderen Personen, die die Betriebsanleitung nicht kennen, das Gerät zu benutzen.
 - Kinder und Jugendliche sollten beaufsichtigt werden, damit sie nicht mit dem Gerät spielen.
 - Reinigung und Wartung dürfen nicht von Kindern durchgeführt werden.
 - Örtliche Bestimmungen können das Mindestalter des Benutzers festlegen.
- Beachten Sie ergänzend zu dieser Betriebsanleitung die allgemeingültigen gesetzlichen und sonstigen verbindlichen Regelungen zur Unfallverhütung und zum Umweltschutz.
- Denken Sie daran, dass Sie als Benutzer für Unfälle mit anderen Personen oder deren Eigentum verantwortlich sind.
- Bei Müdigkeit, Krankheit oder nach der Einnahme von Alkohol, von Medikamenten, die das Reaktionsvermögen beeinträchtigen, oder von Drogen darf nicht mit dem Gerät gearbeitet werden.

Vorbereitende Maßnahmen

- Tragen Sie beim Betrieb und Transport des Geräts immer festes Schuhwerk und lange Hosen. Betreiben Sie das Gerät nicht barfuß oder in leichten Sandalen. Vermeiden Sie das Tragen loser Kleidung oder Kleidung mit hängenden Schnüren oder Gürteln.
- Kontrollieren Sie das Gerät vor dem Gebrauch auf Vollständigkeit, Funktionsfähigkeit, Risse im Material oder Deformationen.
- Nehmen Sie niemals ein defektes Gerät in Betrieb! Kontaktieren Sie den Hersteller oder lassen Sie das Gerät von einem qualifizierten Mechaniker kontrollieren.

- Befestigen Sie das Gerät immer so, wie es vorgeschrieben ist. Ein nicht ordnungsgemäß befestigtes Gerät kann sich während der Fahrt lösen und einen Unfall hervorrufen.

Handhabung

- Nutzen Sie das Gerät nur bei Tageslicht oder bei guter künstlicher Beleuchtung.
- Führen Sie niemals Hände oder Füße während des Betriebs auf oder unter das Gerät.
- Nutzen Sie das Gerät nur für vier-radgetriebene Fahrzeuge.
- Achten Sie auf die in den technischen Daten angegebenen Abmessungen des Fahrzeugs.
- Fahren Sie nur gerade und mittig mit dem Fahrzeug auf die Schienen.
- Personen dürfen auf dem Gerät nicht transportiert werden.
- Überschreiten Sie nicht die in den technischen Daten angegebene maximale Zuladung.
- Nutzen Sie das Gerät nur auf ebenem Untergrund
- Die Belastung wird durch die Geschwindigkeit erhöht (dynamische Beeinflussung). Die maximal zulässige Tragfähigkeit gilt nur bei gleichmäßiger Belastung. Die maximal zulässige Geschwindigkeit beträgt Schrittgeschwindigkeit (max. 5 km/h). Schnelles Anfahren und Abbremsen vermeiden, da dadurch die Rampen zusätzlich belastet werden.

Wartung, Lagerung und Transport

- Reparaturen am Gerät müssen durch den Hersteller bzw. eine seiner Kundendienststellen erfolgen.
- Tragen Sie die Rampenteile nur einzeln und mit beiden Händen.
- Ersetzen Sie aus Sicherheitsgründen abgenutzte oder beschädigte Teile. Verwenden Sie ausschließlich Originalersatzteile und -zubehör.
- Lagern Sie das Gerät an einem Ort, an dem es keinen Witterungseinflüssen ausgesetzt ist.
- Lagern Sie das Gerät nur liegend.

4 MONTAGE

⚠️ WARNUNG! Gefahren durch unvollständige Montage! Der Betrieb eines unvollständig montierten Geräts kann zu schweren Verletzungen führen.

- Betreiben Sie das Gerät nur, wenn es vollständig montiert ist!
- Prüfen Sie vor Benutzung alle Sicherheits- und Schutzeinrichtungen, ob sie vorhanden und funktionsfähig sind!

⚠️ VORSICHT! Verletzungsgefahr. Scharfkantige und sich bewegende Geräteteile können zu Verletzungen führen.

- Tragen Sie bei Wartungs-, Pflege- und Reinigungsarbeiten immer Schutzhandschuhe!

Rampenteile an Anhänger montieren (02 - 04)

1. Rampe auf Beschädigungen wie Risse im Material überprüfen.
2. Rampe von Schmutz oder witterungsbedingten Verunreinigungen wie Eis und Schnee befreien.
3. Sicherungsschrauben (02/1) in beide Rampenteile einsetzen (02/a).
4. Sicherungsschrauben mit Mutter festziehen.
5. Rampenteile (03/1) parallel zueinander am Anhänger (03/2) auflegen.
6. Sicherungsschrauben durch Löcher im Anhänger führen (04).

5 BEDIENUNG

5.1 Auf die Rampe auffahren (05 - 08)

⚠️ VORSICHT! Unfallgefahr durch falsches Positionieren.

- Achten Sie auf eine mittige Position der Räder des Fahrzeugs vor der Rampe.

⚠️ VORSICHT! Unfallgefahr durch falsches Auffahren.

- Fahren Sie nur mittig mit dem Fahrzeug auf die Rampen auf.

1. Das Fahrzeug gerade, mittig vor der Rampe positionieren (05, 06).
2. Langsam und mit gleichmäßiger Geschwindigkeit auffahren (07/a, 08).

5.2 Von der Rampe abfahren

1. Vorhergehende Schritte in umgekehrter Reihenfolge durchführen.

6 ARBEITSVERHALTEN UND ARBEITSTECHNIK

- Rampen gerade, mittig und mit gleichmäßiger Geschwindigkeit befahren.
- Rampen nur paarweise verwenden und beide Teile parallel zueinander aufstellen.
- Rampenteile nur mit beiden Händen tragen und die nötige Schutzausrüstung tragen.
- Rampe vor der Benutzung von Schmutz oder witterungsbedingten Verunreinigungen wie Eis und Schnee befreien.
- Rampe nur auf festen, ebenen Untergrund verwenden.
- Rampe nicht als Brücke nutzen.
- Max. Belastung nicht überschreiten (siehe technische Daten).
- Die maximale Belastung ergibt sich aus:
 - Gesamtgewicht des Fahrzeugs
 - Treibstoff
 - Gewicht des Fahrers
 - Gewicht des Grasses in der Grasfangbox des Traktors
 - evtl. Anbauteilen

Lastverteilung

Die Punktbelastung in der Mitte einer Rampe entspricht 1/3 der max. Belastung. Die angegebene Belastung bezieht sich auf ein 2-Achsen-Fahrzeug wobei das Gewicht mit ca. 1/3 auf eine Achse und mit ca. 2/3 auf die andere Achse verteilt wurde.

7 WARTUNG UND PFLEGE

⚠ VORSICHT! Verletzungsgefahr. Scharfkantige und sich bewegende Geräteteile können zu Verletzungen führen.

- Tragen Sie bei Wartungs-, Pflege- und Reinigungsarbeiten immer Schutzhandschuhe!

ACHTUNG! Gefahr der Gerätebeschädigung. Die Reinigung kann das Gerät beschädigen.

- Reinigen Sie das Gerät nicht mit metallischen Gegenständen wie Drahtbürsten.
- Nutzen Sie keine aggressiven chemischen Reinigungsmittel.
- Benutzen Sie ausschließlich Handfeger, Bürste und einen feuchten Lappen.

1. Gerät direkt nach Benutzung reinigen.
2. Schmutz, z. B. Laub, Fett und Öl entfernen.

3. Rampe regelmäßig auf Beschädigungen wie Risse untersuchen.

8 TRANSPORT

Beachten Sie die Sicherheitshinweise (siehe Kapitel 3 "Sicherheitshinweise", Seite 7).

9 LAGERUNG

1. Gerät gründlich reinigen.
2. Gerät an einem möglichst trockenen Ort aufbewahren.
3. Gerät nur liegend lagern.
4. Verbogene oder gerissene Rampen nicht mehr verwenden.

10 ENTSORGUNG

- Entsorgen Sie das Gerät entsprechend den örtlichen Bestimmungen.
- Entsorgen Sie Verpackungen unbedingt umweltgerecht.

11 KUNDENDIENST/SERVICE

Bei Fragen zu Garantie, Reparatur oder Ersatzteilen wenden Sie sich bitte an Ihre nächstgelegene AL-KO Servicestelle. Diese finden Sie im Internet unter folgender Adresse:
www.al-ko.com/service-contacts

12 GARANTIE

Etwaige Material- oder Herstellungsfehler am Gerät beseitigen wir während der gesetzlichen Verjährungsfrist für Mängelansprüche entsprechend unserer Wahl durch Reparatur oder Ersatzlieferung. Die Verjährungsfrist bestimmt sich jeweils nach dem Recht des Landes, in dem das Gerät gekauft wurde.

Unsere Garantiezusage gilt nur bei:

- Beachten dieser Betriebsanleitung
- Sachgemäßer Behandlung
- Verwenden von Original-Ersatzteilen

Die Garantie erlischt bei:

- Eigenmächtigen Reparaturversuchen
- Eigenmächtigen technischen Veränderungen
- Nicht bestimmungsgemäßer Verwendung

Von der Garantie ausgeschlossen sind:

- Lackschäden, die auf normale Abnutzung zurückzuführen sind
- Verschleißteile, die auf der Ersatzteilkarte mit Rahmen xxxxxx (x) gekennzeichnet sind

Die Garantiezeit beginnt mit dem Kauf durch den ersten Endabnehmer. Maßgebend ist das Datum auf dem Kaufbeleg. Wenden Sie sich bitte mit dieser Erklärung und dem Original-Kaufbeleg an Ihren Händler oder die nächste autorisierte Kundendienststelle. Die gesetzlichen Mängelansprüche des Käufers gegenüber dem Verkäufer bleiben durch diese Erklärung unberührt.