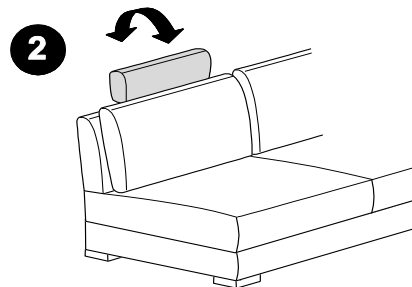


ACHTUNG:
Bei Modellen mit losen Kissen wird die Kopfstütze hinter die Rücken-
kissen gestellt. Es ist keine Tasche im Rücken-
korpus eingenäht.

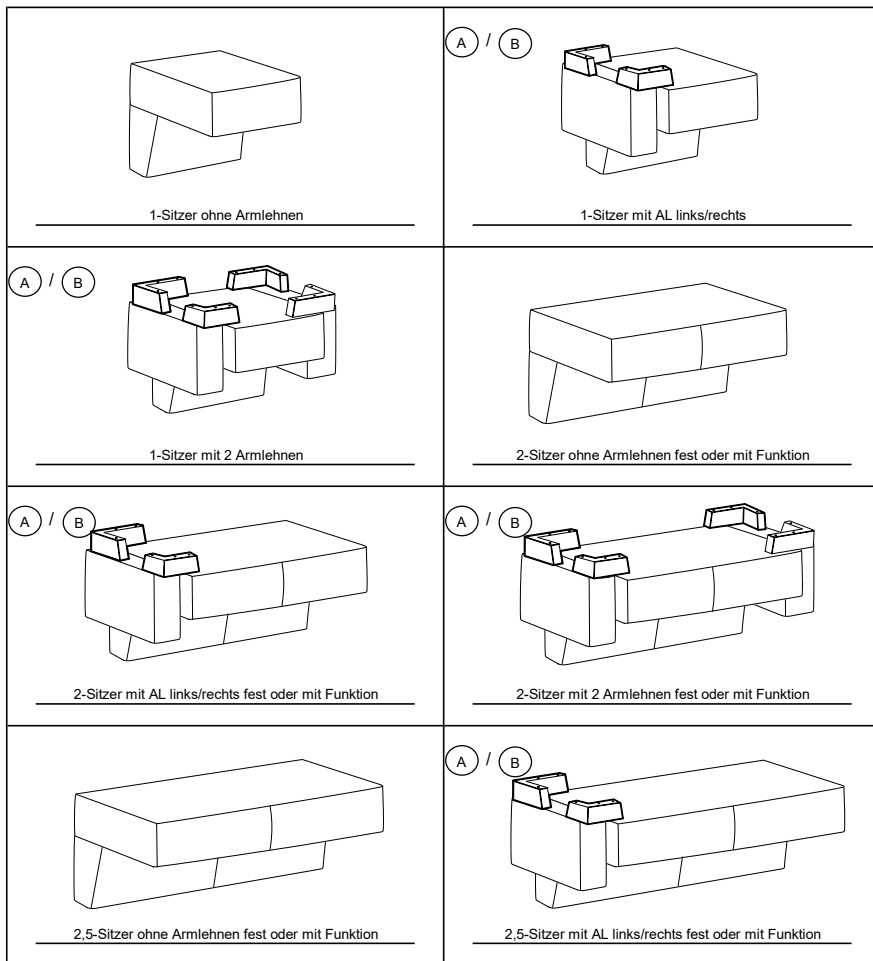


FOB_FU_0283

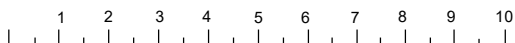
Holzfüße+metallummantelte Holzfüße

DE Fuß / Position
 EN Foot / Position
 NL Poot / Positie
 IT Piedi / Posizione

RU Ноги / Позиция
 FR Pied / Position
 ES Pie / Posición
 TR Ayak / Pozisyon



(A) Höhe 10/12cm	(B) Höhe 10/12cm	(C) Höhe 10/12cm	(D) Höhe 10/12cm	(E) Höhe 10/12cm	(F)	Modellnummer 1090bis1092+1115bis1117
 18x10 cm	 14x10 cm	 10x10 cm	 15x6 cm	 Stützfuß		Stand 22.11.2021
Holz/Metallfuß Werkseitig	Holz/Metallfuß Werkseitig	Holz/Metallfuß Werkseitig	Holz/Metallfuß Werkseitig	Kundenseitig		Revision 06
						Verfasser JMA

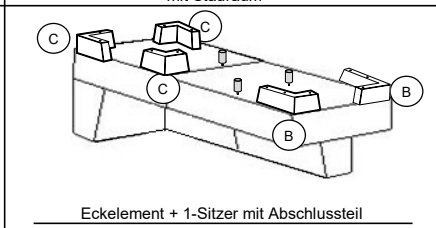
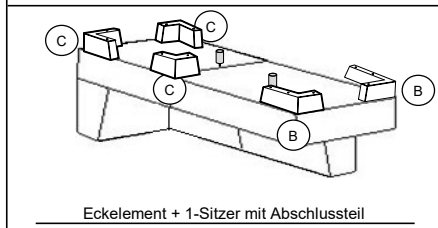
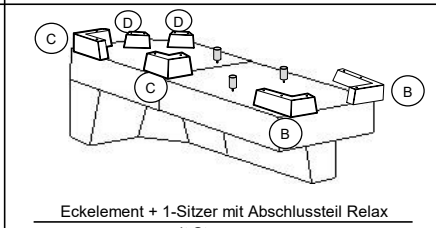
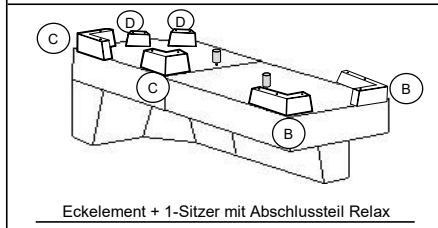
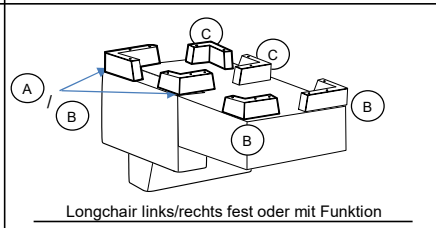
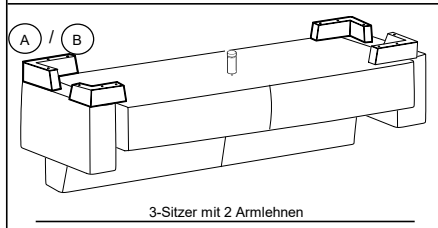
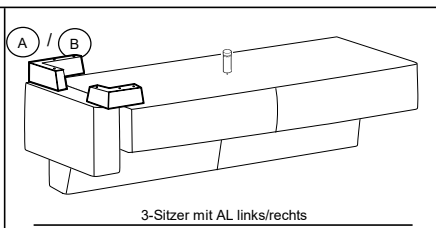
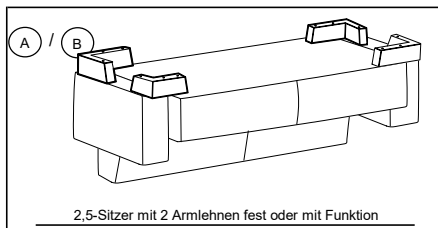


FOB_FU_0283

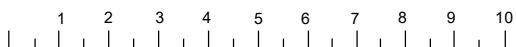
Holzfüße+metallummantelte Holzfüße

- (DE) Fuß / Position
- (EN) Foot / Position
- (NL) Poot / Positie
- (IT) Piedi / Posizione

- (RU) Ноги / Позиция
- (FR) Pied / Position
- (ES) Pie / Posición
- (TR) Ayak / Pozisyon



(A) Höhe 10/12cm	(B) Höhe 10/12cm	(C) Höhe 10/12cm	(D) Höhe 10/12cm	(E) Höhe 10/12cm	(F)	Modellnummer 1090bis1092+1115bis1117
						Stand 22.11.2021
18x10 cm	14x10 cm	10x10 cm	15x6 cm			Revision 06
Holz/Metallfuß	Holz/Metallfuß	Holz/Metallfuß	Holz/Metallfuß	Stützfuß		Verfasser JMA
Werkseitig	Werkseitig	Werkseitig	Werkseitig	Kundenseitig		

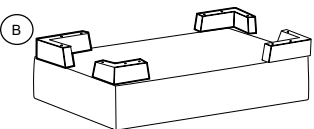
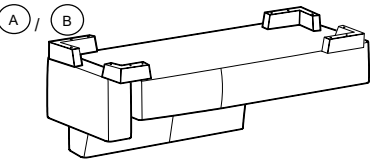
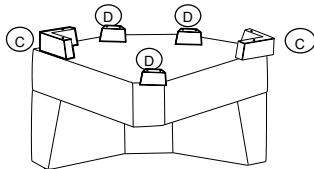




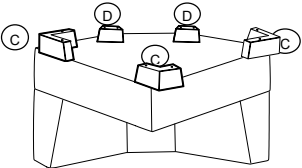




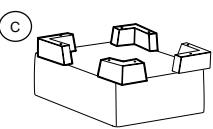








FOB_FU_0283

Holzfüße+metallummantelte Holzfüße

DE Fuß / Position
 EN Foot / Position
 NL Poot / Positie
 IT Piedi / Posizione

RU Ноги / Позиция
 FR Pied / Position
 ES Pie / Posición
 TR Ayak / Pozisyon

 <p>Hockerbank fest oder mit Funktion</p>	 <p>Reclamiere li./re.</p>
 <p>Segmenteckteil groß fest oder mit Funktion</p>	<p>Holzfüße:</p>  = A Nr. 182=10 cm, Nr. 183=12 cm  = B Nr. 186=10 cm, Nr. 187=12 cm  = C Nr. 184=10 cm, Nr. 185=12 cm  = D Nr. 188=10 cm, Nr. 189=12 cm
 <p>Segmenteckteil klein fest oder mit Funktion</p>	<p>metallummantelte Holzfüße:</p>  = A Nr. 176=10 cm, Nr. 177=12 cm  = B Nr. 180=10 cm, Nr. 181=12 cm  = C Nr. 178=10 cm, Nr. 179=12 cm  = D Nr. 174=10 cm, Nr. 175=12 cm
 <p>Hocker fest oder mit Funktion</p>	 = E Stützfuß 10 cm + 12 cm <p>Armlehne B + G = Fuß B Armlehne A + C + D + E + F = Fuß A</p>

(A) Höhe 10/12cm	(B) Höhe 10/12cm	(C) Höhe 10/12cm	(D) Höhe 10/12cm	(E) Höhe 10/12cm	(F)	Modellnummer 1090bis1092+1115bis1117
 18x10 cm	 14x10 cm	 10x10 cm	 15x6 cm			Stand 22.11.2021
Holz/Metallfuß Werkseitig	Holz/Metallfuß Werkseitig	Holz/Metallfuß Werkseitig	Holz/Metallfuß Werkseitig	Stützfuß Kundenseitig		Revision 06
						Verfasser JMA

