

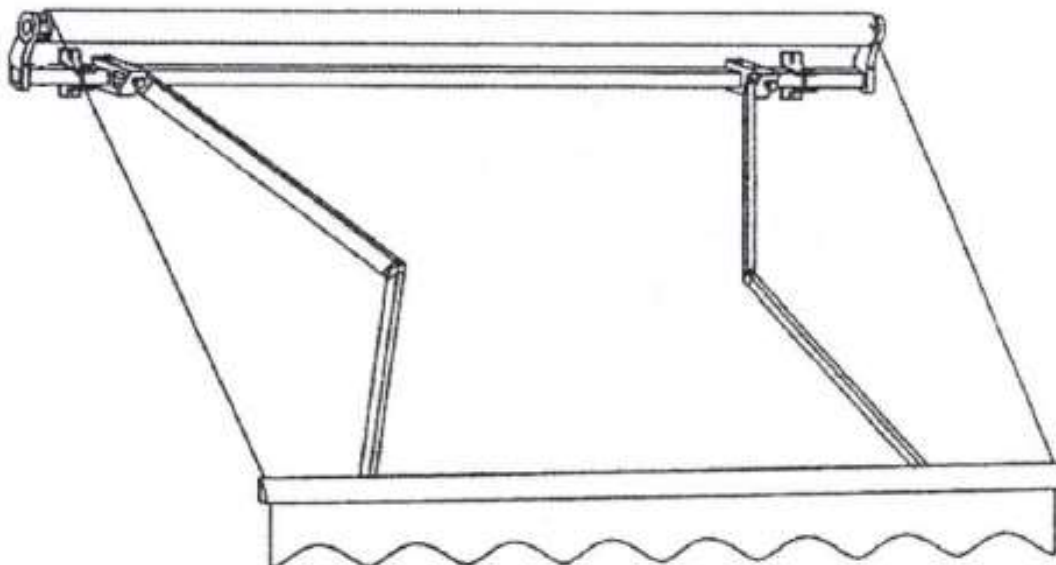


GELENKARM-MARKISE

„SUNPOWER“

5 x 3 m

- INSTALLATIONSANLEITUNG -



Installationsvideos und Aufbauanleitungen

zu unseren Produkten finden Sie unter

www.jet-line-e-trade.de

Nutzername: jet-line • Passwort: user2011

Weitere Produkte für Ihren Garten

finden Sie unter

www.gartenmoebelkauf.de

Produkt-Code:

2444 + 2721 + 2011200 + 2011800

Produkt-Maße:

5000x3000 mm

Wichtige Sicherheitsvorkehrungen

WARNHINWEIS:

ES IST WICHTIG FÜR IHRE PERSÖNLICHE SICHERHEIT, DIESEN ANWEISUNGEN FOLGE ZU LEISTEN. BEWAHREN SIE DIE ANWEISUNGEN AN EINEM SICHEREN ORT AUF.



Dieses Dreieck warnt vor Gefahren, die zum Tode oder zu schweren Verletzungen führen können bzw. die für den Betrieb der Markise wichtig sind.



Die Markise ist als Sonnenschutz gedacht. Wenn Wind aufkommt oder es stark zu regnen beginnt (Wasseransammlungen) oder Schnee fällt, sollte die Markise unverzüglich eingeholt werden. Eine Nutzung der Markise im Winter kann zu Beschädigungen führen.



Dieses Zeichen weist auf wichtige Hinweise hin.



Lesen Sie diese Anweisungen sorgfältig durch, bevor Sie mit der Montage oder dem Betrieb der Markise beginnen.



Stellen Sie vor der Montage sicher, dass die mitgelieferten Montagebefestigungen in Art und Menge der Beschreibung entsprechen und dass die Beschreibung der Montagefläche mit den tatsächlichen Gegebenheiten übereinstimmt.



Bemerkung:

Die Folie dient dem Schutz der Farbe. Sie muss später entfernt werden.



Warnung:

Die Markise ist schwer. Es sind mindestens 2 Personen notwendig, um sie an den Wandhaken zu befestigen.



Wenn die Markise einmal ausgezogen ist, wirken verschiedene Kräfte wie Wind und Regen auf sie ein. Diese müssen von der Markise aufgenommen und auf die montierte Konstruktion übertragen werden mittels Montageträgern. Bei extremer Belastung können enorme Zugkräfte auf die Ankerschrauben wirken.

VERSUCHEN SIE NICHT die Markise allein anzubringen. Wenn sie herunterfällt, kann dies zu ernsthaften Verletzungen führen bzw. die Markise beschädigen.

VERBIETEN SIE KINDERN DAS SPIELEN IM ARBEITSBEREICH BEI MONTAGE UND EINSTELLUNG



Deshalb prüfen Sie vor Beginn der Montage die Tragfähigkeit der Montagefläche und ergreifen Sie gegebenenfalls Maßnahmen zur

stabilen Anbringung der Winkel.

Stellen Sie sicher, dass Ihre Hände bei der Montage



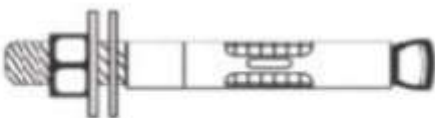



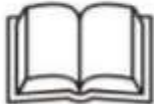
Wenn die Montagefläche instabil ist, holen Sie

sauber sind, andernfalls kann es zu einer

sich Hilfe bei einem Spezialisten aus Ihrem Umfeld.

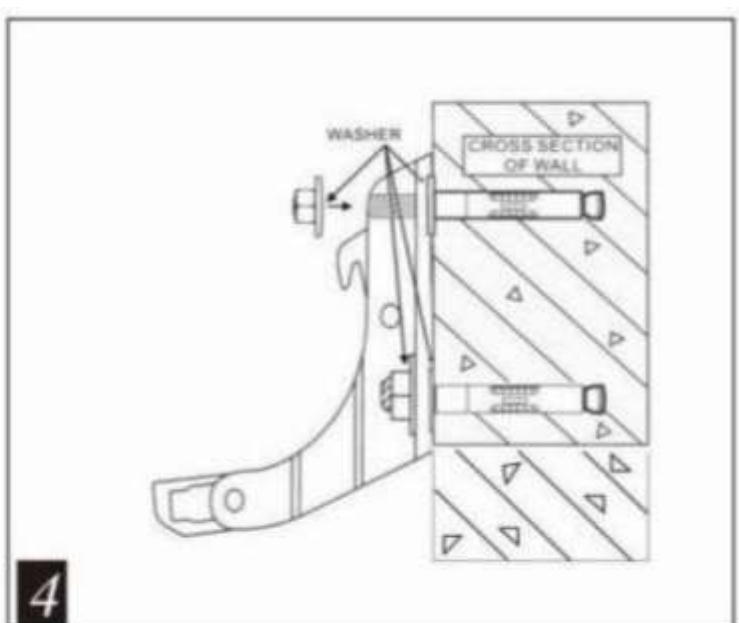
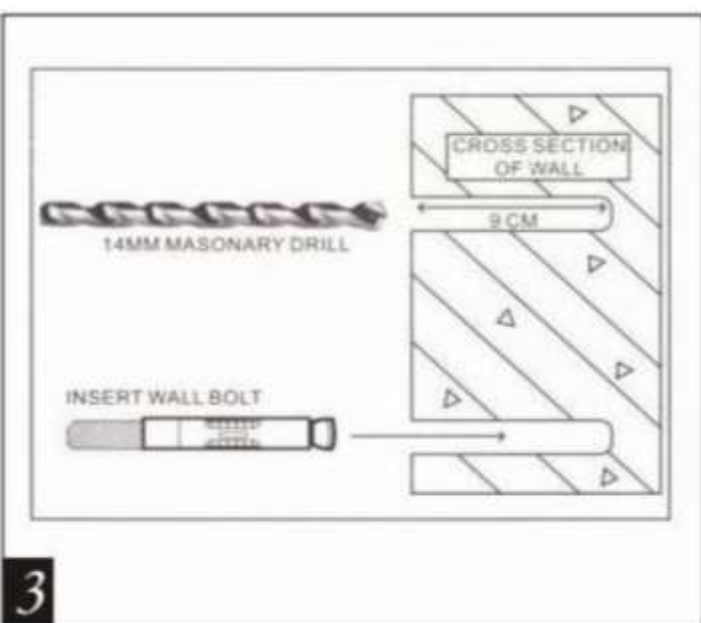
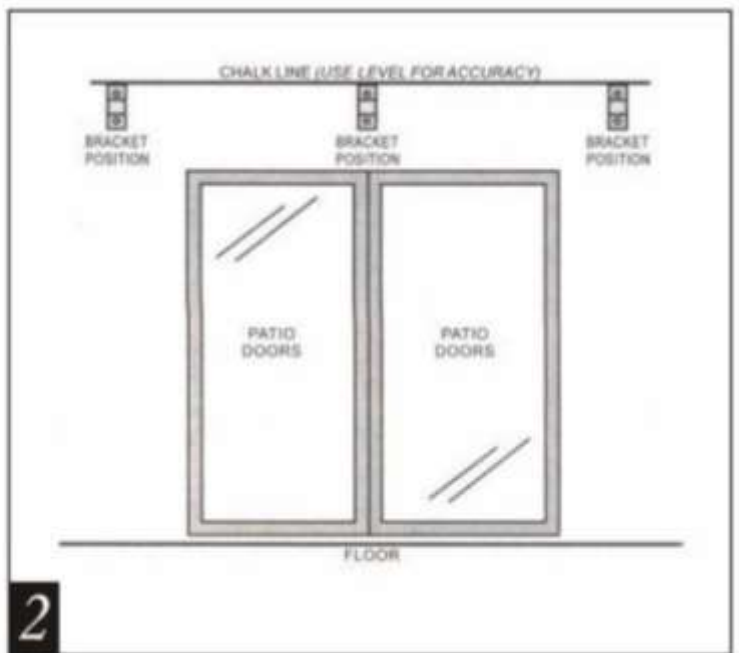
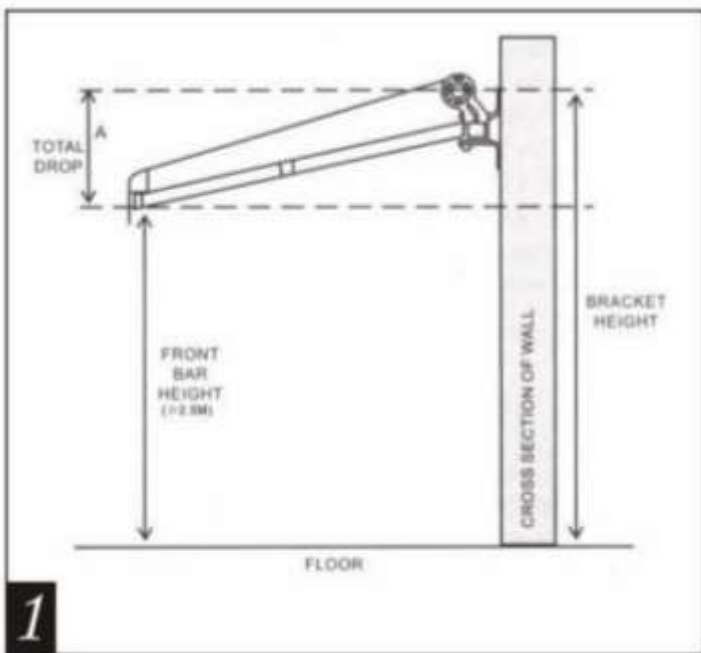
Beschmutzung des Markisenstoffes und Rahmens kommen.

TEILELISTE

TEILELISTE	ABBILDUNG	OPTIONEN
Markiseneinheit		✓
Träger oder Deckenbefestigung		✓
Bolzen		✓
Handkurbel		
Einstellgerät für den Motor		
Fernbedienung nur Optional beim Kauf eines Motors enthalten		
Katalog		

 **Bemerkung:**

1. Die Markise wird geliefert entweder mit sparsamer Markise, ohne oder mit halber Kassette.
2. Befestigungsteil: eine Markise <3,6m hat zwei Befestigungsteile, von 3-4 m zwei, 5m 3 Halterungen
3. Bolzen: an einem Befestigungswinkel sind zwei Bolzen angebracht
4. Handkurbel: bei einer manuellen Markise gibt es eine Handkurbel
5. Motorregler: ein Motor wird mit einem Regler geliefert



Montage

Schritt 1:

Nehmen Sie die Markise vorsichtig aus der Kiste und entfernen Sie den Styroporschutz. Entfernen Sie die Kunststoffverpackung und Schutzvorrichtungen und legen Sie die Markise vorsichtig auf die Seite, um Schäden durch Kratzer o.ä. bzw. eine Verschmutzung während der Montage zu vermeiden.

Denken Sie vorher darüber nach, wie Sie die Markise sicher an der Wand anbringen. Wenn Sie sie über einer Terrassentüre anbringen möchten, sollten Sie mindestens 20 cm über dem Türrahmen Platz lassen, um genügend verfügbare Fläche über dem Rahmen zu haben.

Die jeweilige Gesamthöhe der Neigung der Markise hängt vom Typ ab:

Höhe des Trägers	3-5m	4,5-6m
Gesamtneigung	30 cm	50 cm

Diese Neigungshöhe müssen Sie bei Ihrer Entscheidung auch berücksichtigen, wenn Sie einen Platz für Ihre Markise suchen.

Bild **1** zeigt die Neigung der Markise, wenn sie komplett ausgezogen ist. Der Winkel kann auch nach der Montage noch geändert werden. Er wurde jedoch fabrikmäßig vorgearbeitet und kann nur minimal geändert werden. (Gesamte Höhe des Abfalls vorn $\geq 2.5m$, Querschnitt der Wand, Höhe des Trägers).

Schritt 2:

Die Positionen der Wandträger werden werkseitig auf der Markise aufgebracht. Messen Sie die Breite der Markise mit einem Lineal und notieren Sie die Positionen der Wandträger.

Bild **2**: Zeichnen Sie eine waagerechte Linie auf Höhe der erforderlichen Stellen, wie im Bild eingezeichnet und benutzen Sie ein langes Lineal, eine Wasserwaage und Kreide zu diesem Zweck.

Markieren Sie die entsprechenden Stellen an der Wand, indem Sie einen Bleistift durch die Löcher am Boden der Träger führen.

Schritt 3:

Benutzen Sie einen 14 mm Mauerbohrer, um Löcher für die Träger an den Markierungsstellen an der Wand zu bohren.

Bild **3**: Die Löcher sollten 9 cm tief in der Wand sein und müssen in den festen Mauerziegel oder Beton gebohrt werden. Bohren Sie nicht in den Mörtel, da dieser nicht die für die Markise gewünschte Stabilität bietet.

Einbau bei Holzhäusern und -dächern:

Die Markise kann auch in Holzhäusern eingebaut werden, wenn die Wände das Gewicht der Markise tragen können. Für diesen Fall stellen Sie sicher, dass die Klammern fest an der Außenseite der stabilen Holzbalken angebracht werden. Die Ankerschrauben aus dem mitgelieferten Paket sind nicht für eine Montage an Holzbalken geeignet. Stattdessen kaufen Sie bitte Schlossschrauben in entsprechender Länge und Durchmesser und sichern Sie die Markise damit.

Schritt 4:

Befestigungsträger für die Wand

Bild **4**: Nach Einbringen des Wandbolzens, legen Sie die Unterlegscheiben darauf und dann die Wandträger. Setzen Sie


nun die Unterlegscheiben auf die Bolzenköpfe und ziehen Sie die 17 mm Muttern fest an.

 **Bemerkung:**

1. Es kann erforderlich werden, die Ankerschrauben mit einem Gummihammer einzuschlagen, da sie nicht leicht hineingehen. Benutzen Sie keinen Metallhammer dazu, weil dies zu einer Beschädigung der Gewinde oben auf den Bolzen führen kann.
2. Wenn die Bolzen mit einem Hammer in die Wand eingebracht werden müssen, empfehlen wir, am Anfang die Mutter lose auf die Schraube aufzusetzen, damit die Bolzengewinde nicht zerstört werden.
3. Ziehen Sie die Bolzen mit einem 17 mm Sechskantschlüssel fest: Am besten nutzen Sie einen Sechskantschlüssel mit geschlossenem Ende, da damit die Mutter im Falle des Wegrutschens nicht beschädigt wird.
4. So bald die Träger vollständig eingebracht wurden, müssen sie fest in der Wand sitzen. Wenn sie sich noch bewegen in irgendeiner Form, müssen Sie sie noch fester ziehen.
5. Versuchen Sie die Wandträger nicht an losen Wandsteinen oder Oberflächen anzubringen, die nicht absolut stabil sind.
6. Stellen Sie sicher, dass die Wandträger fest in der Wand sitzen, damit sie keinesfalls herausgezogen werden, wenn die Markise angebracht wird.

Schritt 5:

Nun kann Ihre Markise an den Wandträgern befestigt werden.


Bild  : Es sind mindestens zwei Leitern oder Stühle notwendig, um die Markise in der geforderten Höhe anzubringen. Stellen Sie sicher, dass die Leitern bzw. Stühle fest auf dem Boden stehen und nicht umfallen können. Verwenden Sie nur Leitern, die für eine solche Montage geeignet sind.


 **Bemerkung:**

Falls die Stange nicht in die Wandträger eingehängt werden kann, sollten Sie die Schrauben der Träger leicht lösen und es noch einmal probieren. Diesmal bewegen Sie die Markise leicht nach vor und zurück, bis die Stange in den Träger hineinrutscht. Dann führen Sie sofort die Sicherheitsbolzen an der Vorderseite der Träger ein und ziehen die Schrauben mit einem 19 mm Sechskantschlüssel fest. Gewährleisten Sie, dass die Sicherheitsbolzen entsprechend gesichert sind.

Schritt 6:

Entfernen Sie die Schutzhüllen von der Markise, wenn noch nicht erledigt. Öffnen Sie nun die Markise. Wenn Sie feststellen, dass die Markise noch nicht in Waage ausgerichtet ist, können Sie den Winkel der Arme zum Ausrichten nutzen.

Bild  : Lösen Sie die 4*17 mm SICHERUNGSMUTTERN und drehen Sie dann 2*13mm Abdrückschrauben mit einem Schraubenschlüssel solange, bis der gewünschte Winkel erreicht ist.

 **Bemerkung:**

Die vordere Stange muss immer in Waage sein. Um sicherzustellen, dass beide Seiten vollständig in Waage sind, wurde auf der Vorderseite eine Wasserwaage eingebaut. Die Luftblase muss sich exakt in der Mitte der Waage befinden.

Stecken Sie die Kunststoffschraubkappen auf die Schrauben, um sie gegen Korrosion durch Wettereinflüsse zu schützen. Jetzt können Sie Ihre Markise benutzen. Entfernen Sie stets die Handkurbel und bewahren Sie diese an einem sicheren und trockenen Platz auf.

 **LASSEN SIE IHRE KINDER BITTE NICHT MIT DER MARKISE SPIELEN.**

Wenn Sie Fragen zur Montage haben oder Ersatzteile benötigen, setzen Sie sich bitte mit Ihrem Händler in Verbindung.

MERKEN SIE SICH FOLGENDES.

Das Getriebe der Markise verfügt über keine Begrenzung für die Umdrehungen der Rolle. Um Schäden am Stoff zu vermeiden, muss der Stoff deshalb stets ordnungsgemäß aufgerollt werden. Der Stoff muss straff gespannt werden.

BEI FRAGEN ZUM optionalen MOTORANTRIEB, LESEN SIE BITTE DIE MOTORANLEITUNG.

Installationsvideos und Aufbauanleitungen

zu unseren Produkten finden Sie unter

www.jet-line-e-trade.de

Nutzername: jet-line • Passwort: user2011

Weitere Produkte für Ihren Garten

finden Sie unter

www.gartenmoebelkauf.de



KBW Trading GmbH

Gewerbering 2

88518 Herbertingen

Deutschland

Tel: 07586-921160

Fax: 07586-9211616

E-Mail: info@jet-line.de

www.gartenmoebelkauf.de

