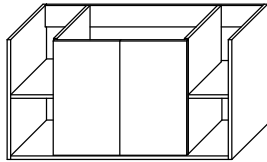


# pelipal



MOT-NZ0894S1 | A4  
Datum 26/07/17

## 3\_\_-011012

T1 Bitte unbedingt ausfüllen!

Name

Strasse

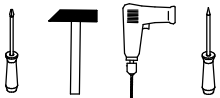
Plz

Ort

Tel.

T2 Sehr geehrte Kunden,  
wir freuen uns, dass Sie sich für ein Produkt aus dem Hause Pelipal entschieden haben. Sollte es trotz aller Bemühungen unsererseits, Ihnen ein qualitativ hochwertiges Möbelstück zu liefern, zu Fehlteilen kommen, schicken Sie bitte dieses ausgefüllte Blatt an  
Fax.: **+49 3443/434350**  
E-Mail: **ersatzteile@pelipal.de**  
Bitte beachten Sie, dass Bauteile über 800mm Länge und 350mm Breite direkt bei Ihrem Möbelhändler zu beanstanden sind. Zur Reklamationsbearbeitung ist es unbedingt erforderlich **die Artikelnummer des Schrankes**, welche auf dem Etikett ersichtlich ist und den Markt, wo das Möbel erworben wurde anzugeben. Außerdem tragen Sie unten bitte die benötigte Stückzahl ein. Viel Spaß mit Ihrem neuen Badmöbel! Ihr Pelipal Team

\_\_\_\_\_ - \_\_\_\_\_

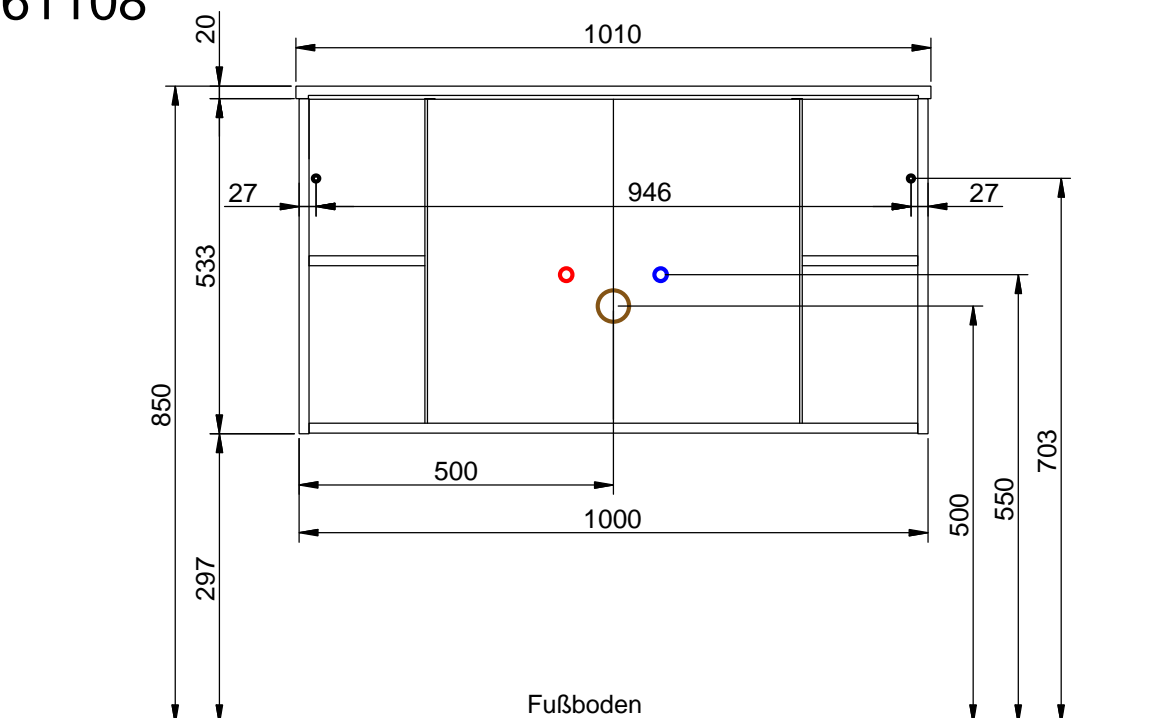


T3 Für den Zusammenbau sind 2 Personen erforderlich.

T4 Montage-Richtzeit 3 Stunden

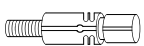

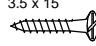

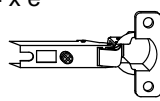
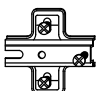
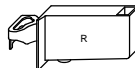
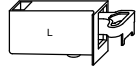

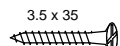


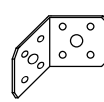
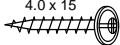

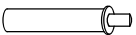

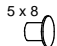
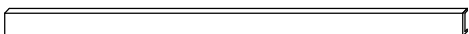
## 3\_\_-011012

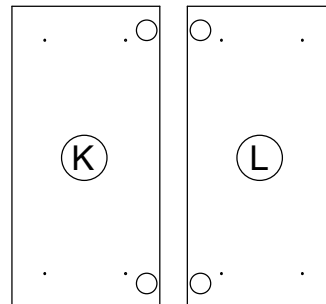
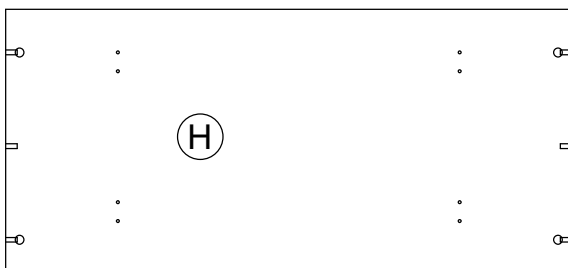
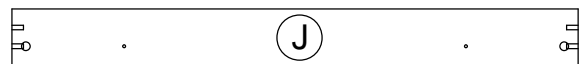
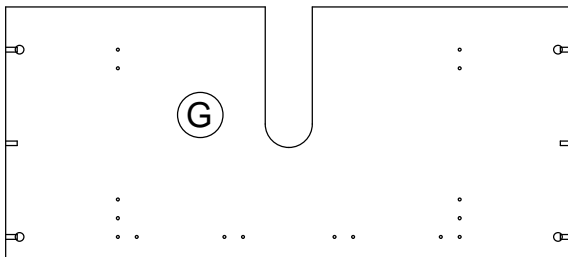
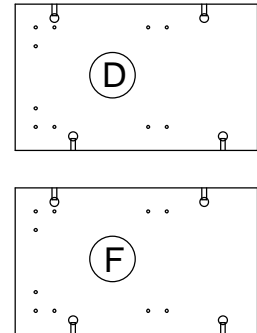
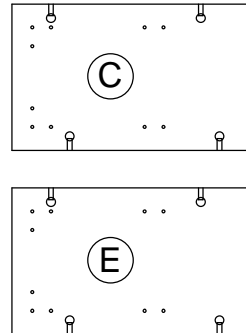
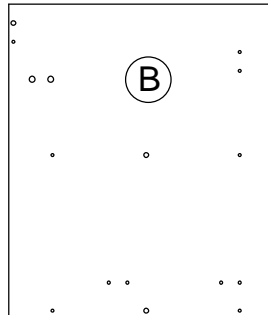
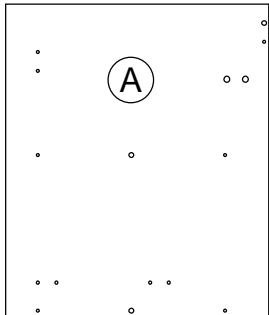
### 980.761108

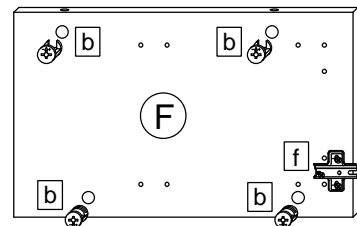
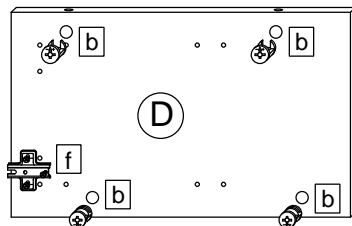
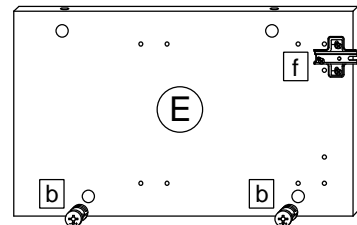
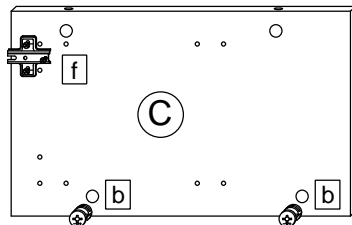
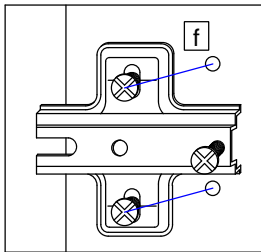
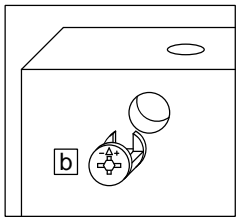
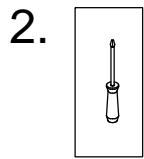
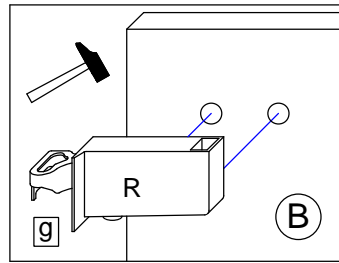
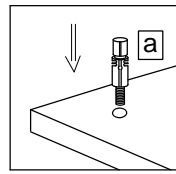
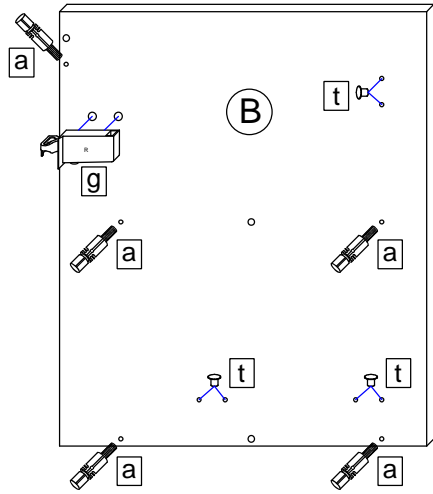
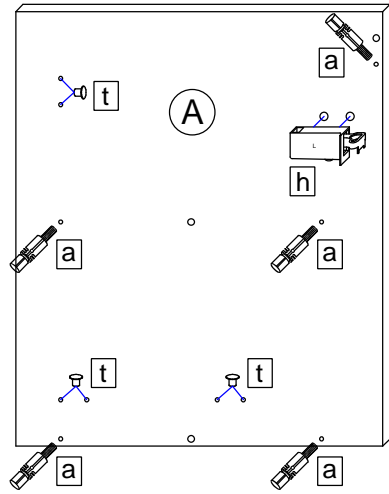
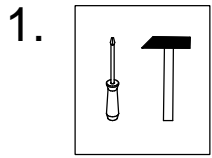


Fußboden

Die Maßangabe der Höhe ist nicht bindend!

22 x a  DUEB-SMD-000005	Stück	22 x b  EXZENTER-000015	Stück	12 x c  SCH-SPA-035X015	Stück	6 x d  DUEB-HLZ-008X030	Stück	4 x e  TBD-35-115X00	Stück
4 x f  ZPL-003X004	Stück	1 x g  AUF-001-000080	Stück	1 x h  AUF-001-000090	Stück	2 x i  AUF-001-000020	Stück	2 x k  SCH-SPA-035X035	Stück
2 x l  Griff	Stück	4 x m  AUF-001-000180	Stück	2 x n  AUF-001-000180	Stück	8 x o  SCH-RDK-040X015	Stück	2 x p  SCH-SON-055X060	Stück
2 x r  TUER-DAEM-000010	Stück	2 x s  TUER-ADA-000010	Stück	16 x t  ADK-AL1-005X008	Stück	1 x u  Kantenprofil		Stück	

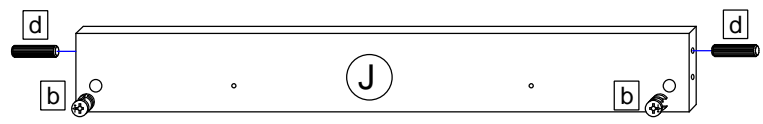
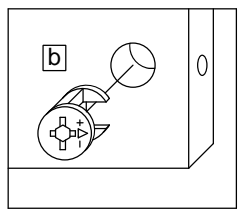
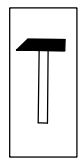




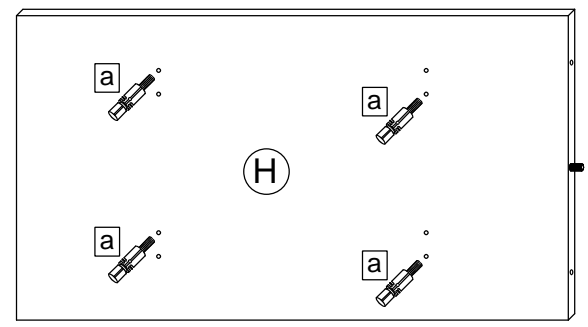
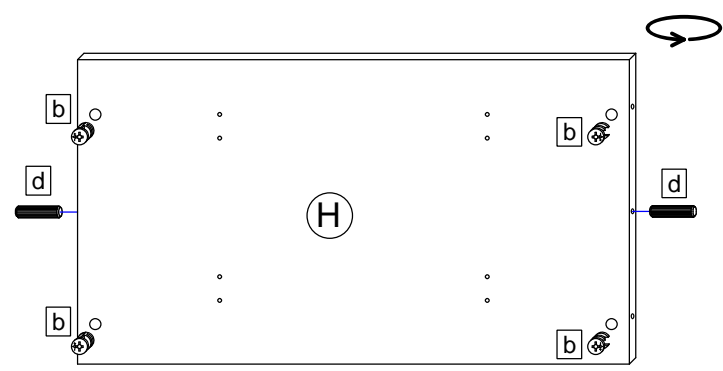
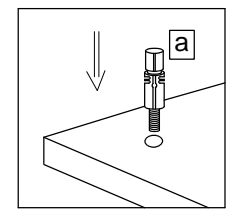
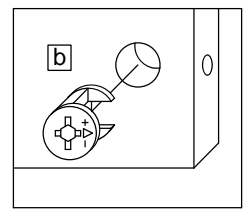
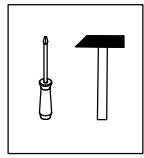
Das Etikett, welches sich unten rechts befindet bitte ausschneiden und auf der Rückwand mit Klebeband (nicht beiliegend) befestigen.

PELIPAL GmbH  
 Hans-Wilhelm-Peters-Straße 2  
 33189 Schlagen  
 Germany

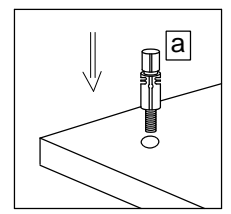
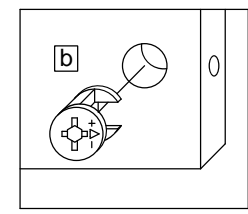
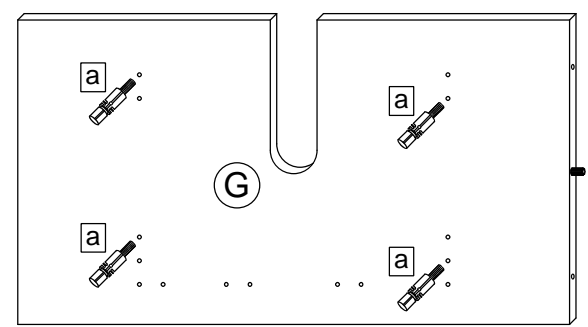
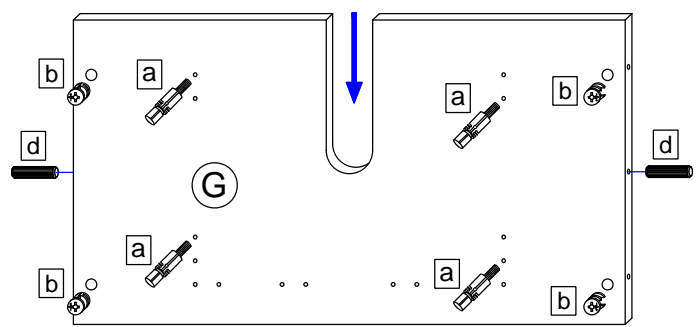
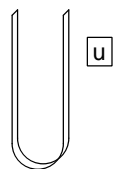
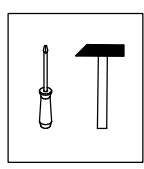
3.




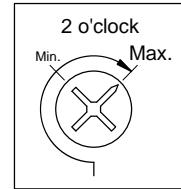
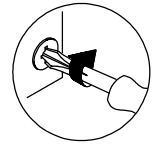
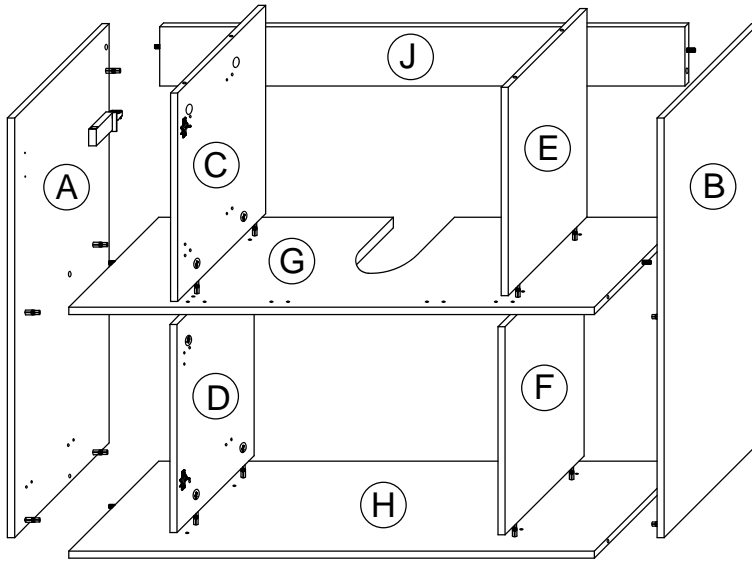
4.




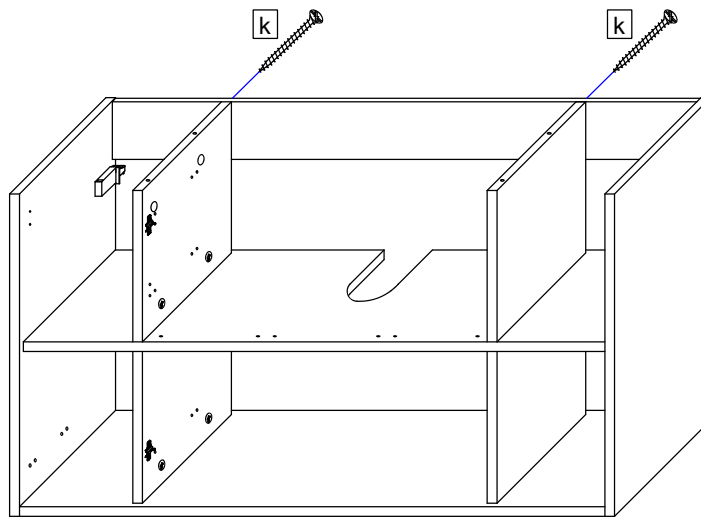
5.




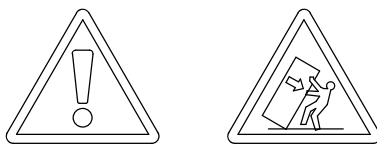
6. 



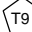
7. 

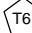


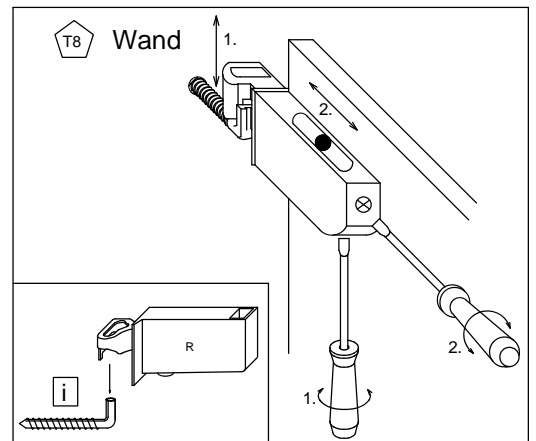
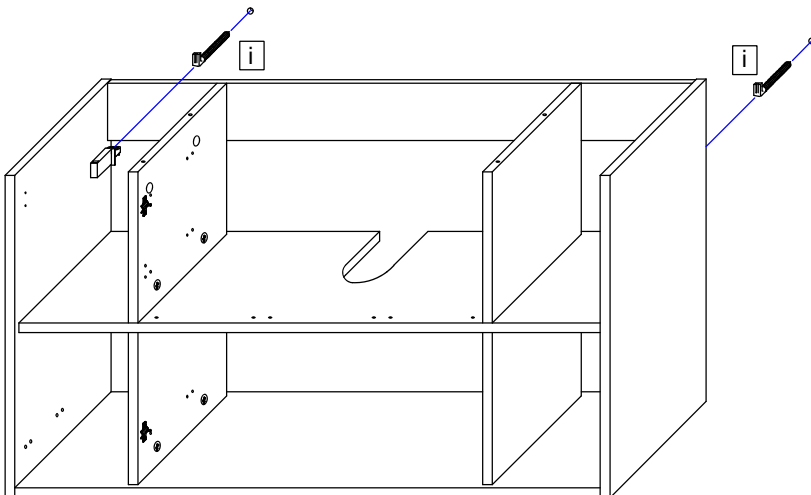
8. 



 Wand

 Lassen Sie den Schrank nur durch fachkundige Personen mit für die Wand geeignetem Montagematerialien montieren.

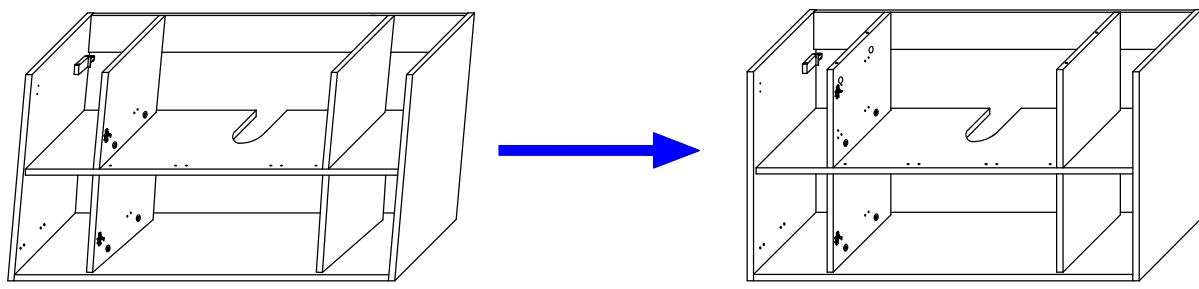
 Die Schrankaufhänger dienen zur Kippsicherung des Schrankes und müssen grundsätzlich montiert werden.



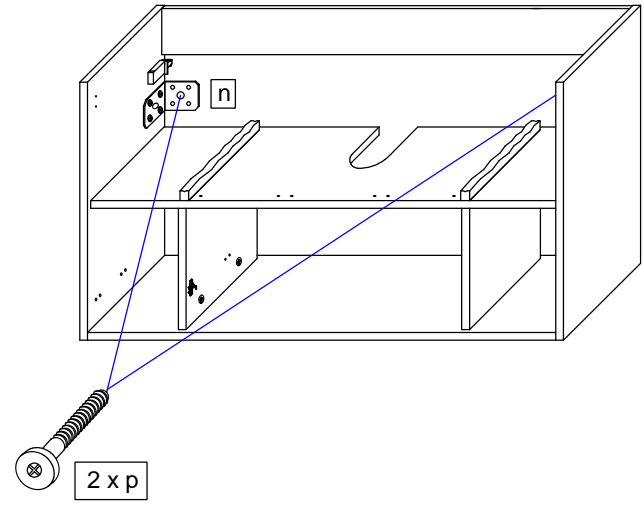
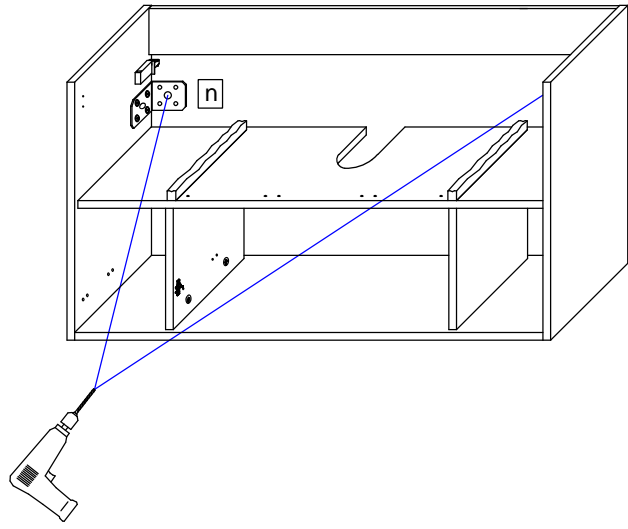
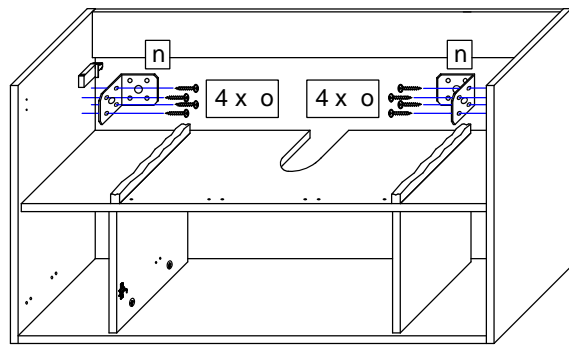
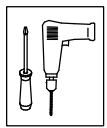
9.

T8 Wand

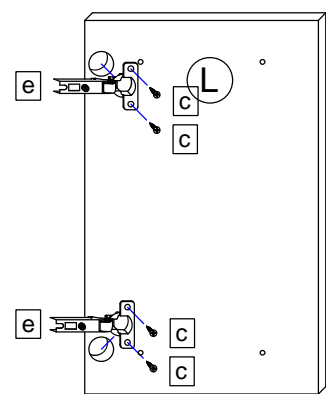
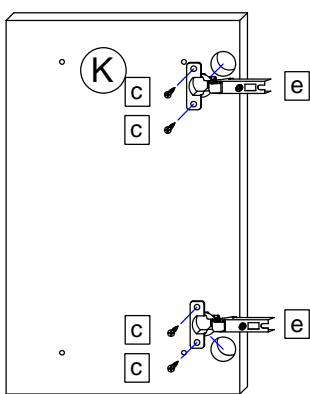
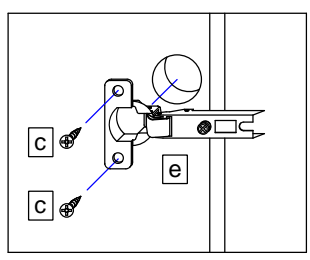
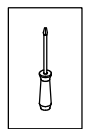
T8 Wand



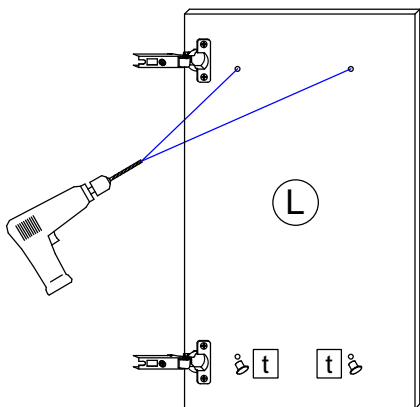
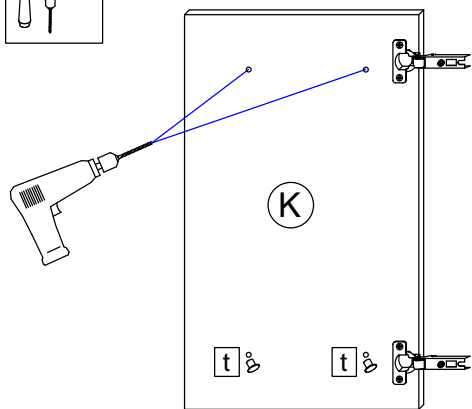
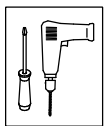
10.



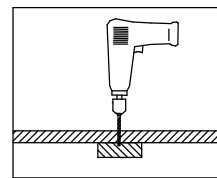
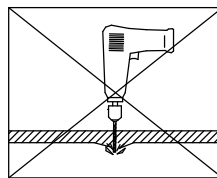
11.



12.

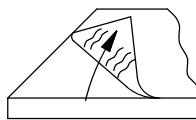


12.1



MOT-NZ0894S7 A4  
Datum 26/07/17

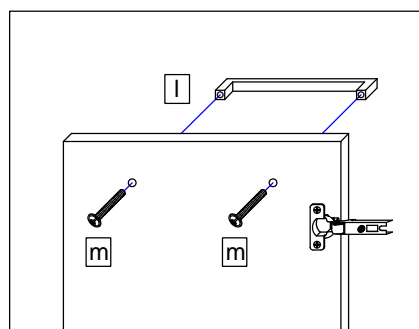
12.2



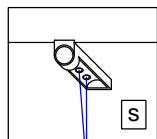
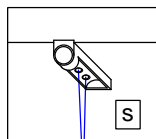
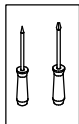
T10

Bei Hochglanz-Fronten bitte erst die Schutzfolie entfernen und dann den Griff montieren!

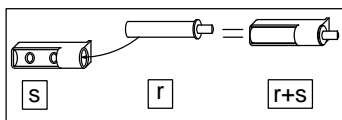
12.3



13.

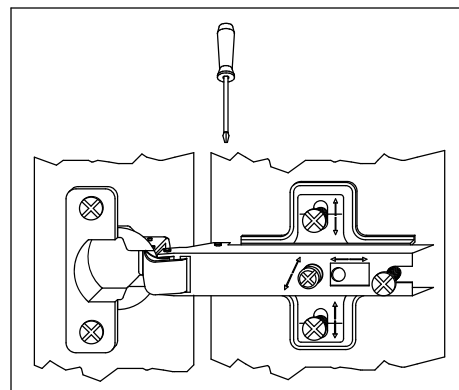
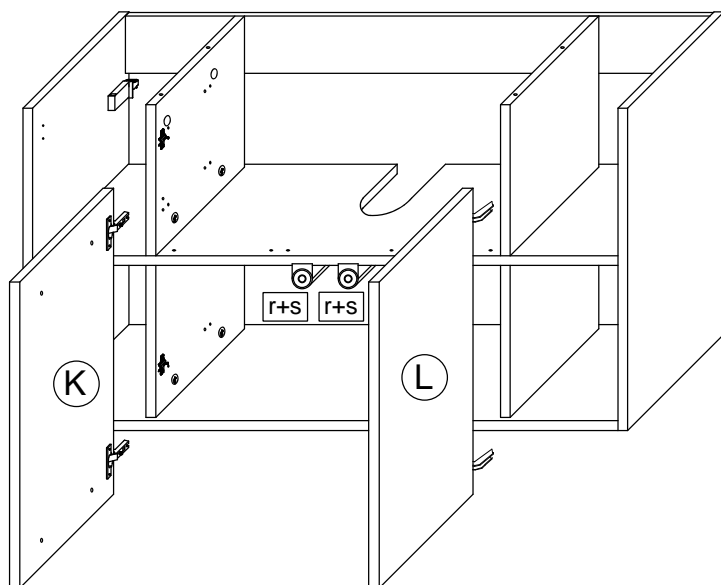
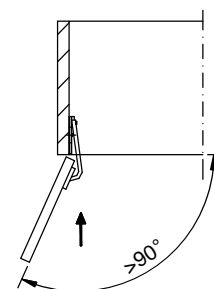


2 x c  
(3,5x15)



T11

Bei Türmontage das Scharnier einhängen, bis Anschlag öffnen und anschließend festschrauben.



T12

Das Möbel bitte nur mit einem feuchten Tuch reinigen.