

**WEU**

**Robert Bosch GmbH**  
Power Tools Division  
70764 Leinfelden-Echterdingen  
GERMANY

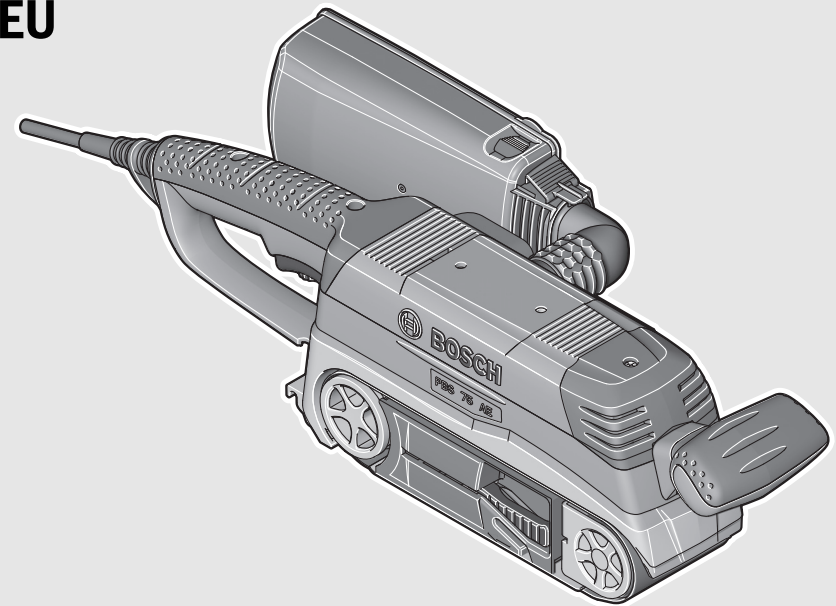
[www.bosch-pt.com](http://www.bosch-pt.com)

1 609 92A 0SJ (2014.07) 0 / 73 WEU



1 609 92A 0SJ

**WEU**



**PBS**

75 A | 75 AE

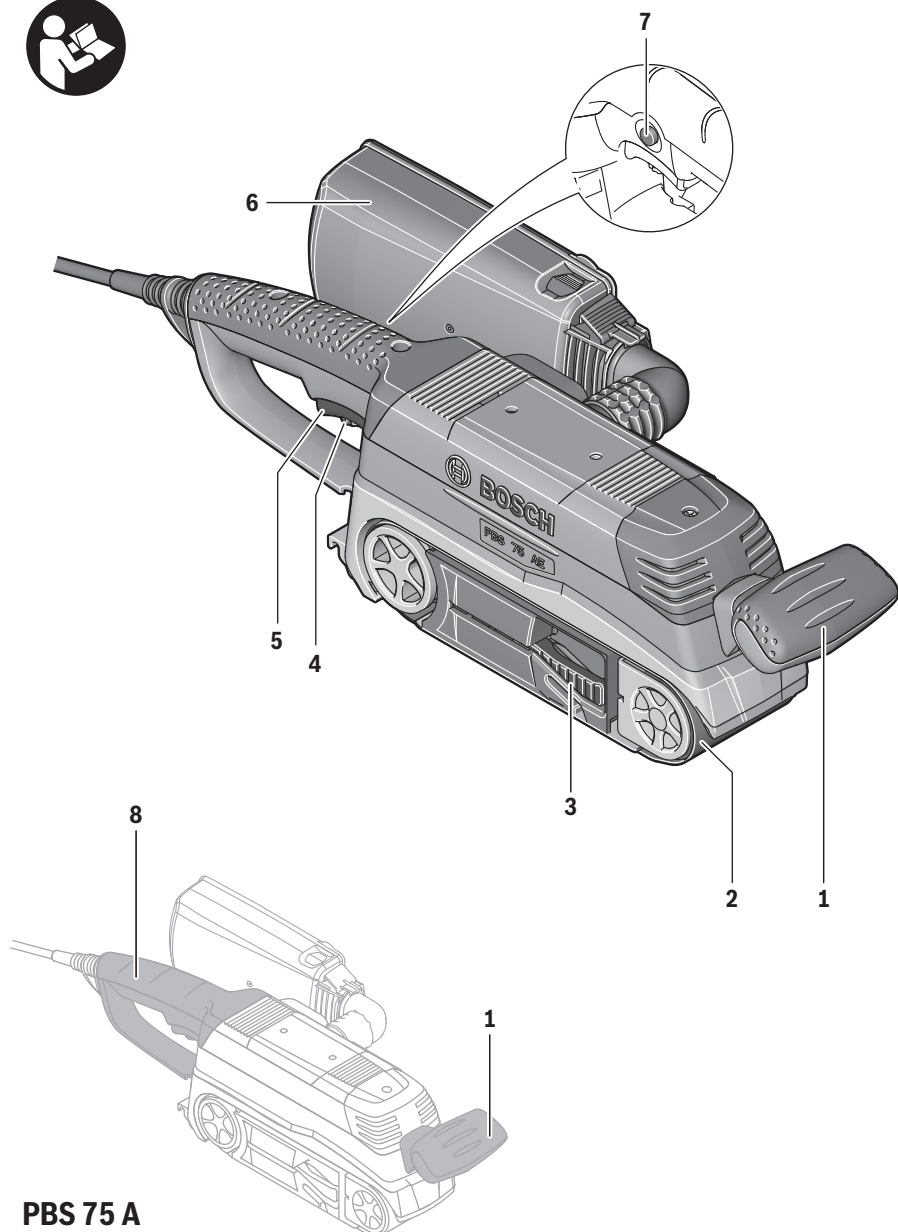
 **BOSCH**

**de** Originalbetriebsanleitung  
**en** Original instructions  
**fr** Notice originale  
**es** Manual original  
**pt** Manual original  
**it** Istruzioni originali  
**nl** Oorspronkelijke  
gebruiksaanwijzing  
**da** Original brugsanvisning  
**sv** Bruksanvisning i original  
**no** Original driftsinstruks  
**fi** Alkuperäiset ohjeet

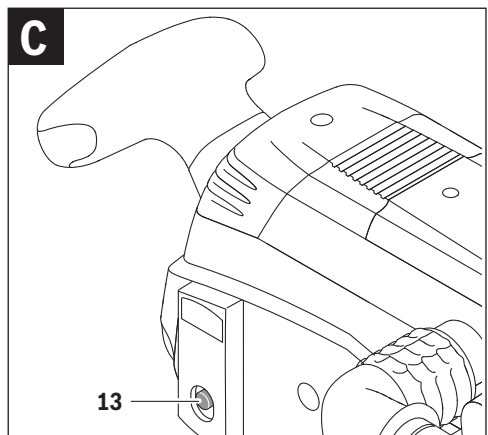
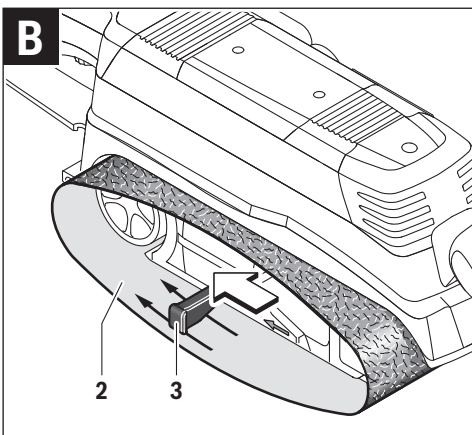
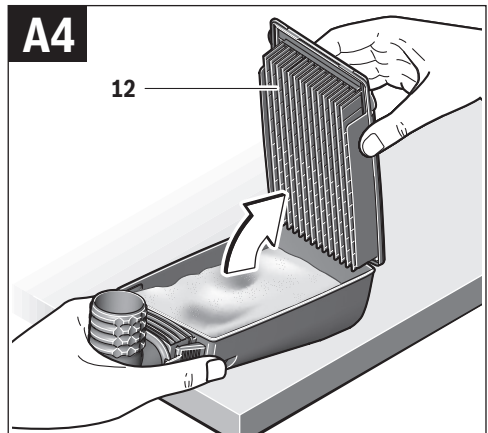
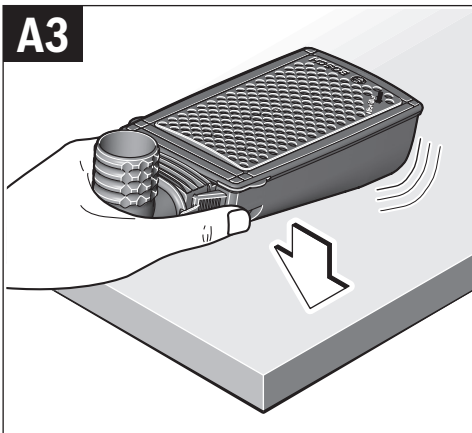
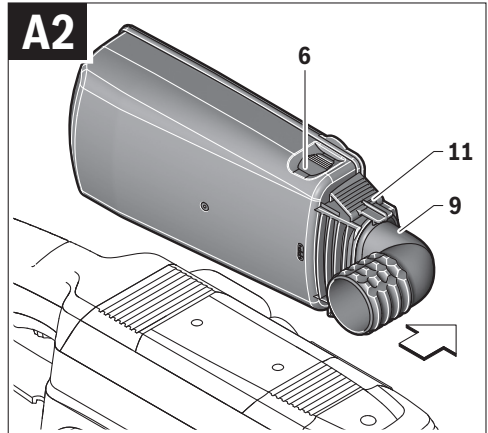
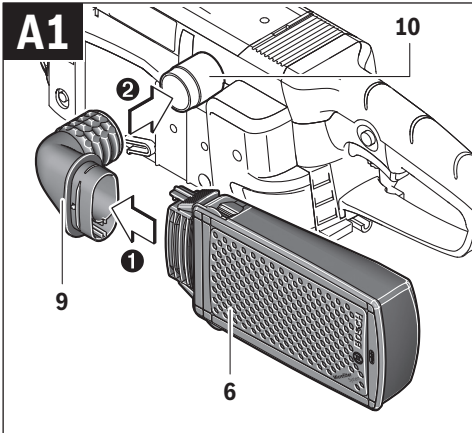
**el** Πρωτότυπο οδηγιών χρήσης  
**tr** Orijinal işletme talimatı  
**ar** تعليمات التشغيل الأصلية

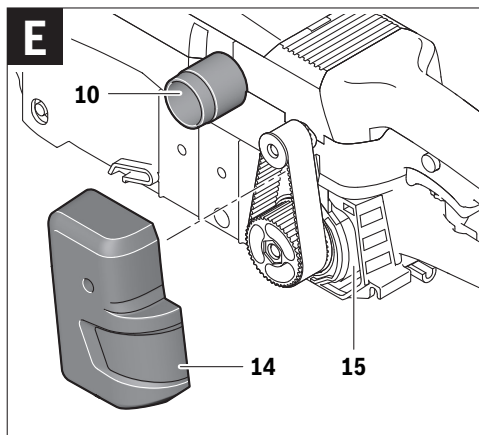
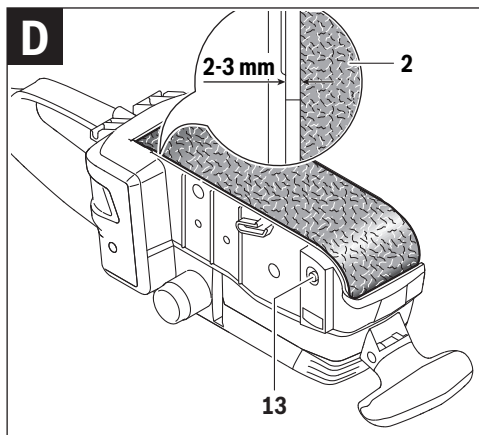


Deutsch .....	Seite	6
English .....	Page	11
Français .....	Page	15
Español .....	Página	20
Português .....	Página	26
Italiano .....	Pagina	31
Nederlands .....	Pagina	36
Dansk .....	Side	40
Svenska .....	Sida	44
Norsk .....	Side	48
Suomi .....	Sivu	52
Ελληνικά .....	Σελίδα	57
Türkçe .....	Sayfa	62
عربي .....	صفحة	71



**PBS 75 A**  
**PBS 75 AE**





# Deutsch

## Sicherheitshinweise

### Allgemeine Sicherheitshinweise für Elektrowerkzeuge

**⚠️ WARNUNG** Lesen Sie alle Sicherheitshinweise und Anweisungen. Versäumnisse bei der Einhaltung der Sicherheitshinweise und Anweisungen können elektrischen Schlag, Brand und/oder schwere Verletzungen verursachen.

### Bewahren Sie alle Sicherheitshinweise und Anweisungen für die Zukunft auf.

Der in den Sicherheitshinweisen verwendete Begriff „Elektrowerkzeug“ bezieht sich auf netzbetriebene Elektrowerkzeuge (mit Netzkabel) und auf akkubetriebene Elektrowerkzeuge (ohne Netzkabel).

### Arbeitsplatzsicherheit

- ▶ **Halten Sie Ihren Arbeitsbereich sauber und gut beleuchtet.** Inordnung oder unbeleuchtete Arbeitsbereiche können zu Unfällen führen.
- ▶ **Arbeiten Sie mit dem Elektrowerkzeug nicht in explosionsgefährdeter Umgebung, in der sich brennbare Flüssigkeiten, Gase oder Stäube befinden.** Elektrowerkzeuge erzeugen Funken, die den Staub oder die Dämpfe entzünden können.
- ▶ **Halten Sie Kinder und andere Personen während der Benutzung des Elektrowerkzeugs fern.** Bei Ablenkung können Sie die Kontrolle über das Gerät verlieren.

### Elektrische Sicherheit

- ▶ **Der Anschlussstecker des Elektrowerkzeuges muss in die Steckdose passen. Der Stecker darf in keiner Weise verändert werden. Verwenden Sie keine Adapterstecker gemeinsam mit schutzgeerdeten Elektrowerkzeugen.** Unveränderte Stecker und passende Steckdosen verringern das Risiko eines elektrischen Schlages.
- ▶ **Vermeiden Sie Körperkontakt mit geerdeten Oberflächen wie von Rohren, Heizungen, Herden und Kühlschränken.** Es besteht ein erhöhtes Risiko durch elektrischen Schlag, wenn Ihr Körper geerdet ist.
- ▶ **Halten Sie Elektrowerkzeuge von Regen oder Nässe fern.** Das Eindringen von Wasser in ein Elektrowerkzeug erhöht das Risiko eines elektrischen Schlages.
- ▶ **Zweckfremden Sie das Kabel nicht, um das Elektrowerkzeug zu tragen, aufzuhängen oder um den Stecker aus der Steckdose zu ziehen. Halten Sie das Kabel fern von Hitze, Öl, scharfen Kanten oder sich bewegenden Geräteteilen.** Beschädigte oder verwickelte Kabel erhöhen das Risiko eines elektrischen Schlages.
- ▶ **Wenn Sie mit einem Elektrowerkzeug im Freien arbeiten, verwenden Sie nur Verlängerungskabel, die auch für den Außenbereich geeignet sind.** Die Anwendung eines für den Außenbereich geeigneten Verlängerungskabels verringert das Risiko eines elektrischen Schlages.

- ▶ **Wenn der Betrieb des Elektrowerkzeuges in feuchter Umgebung nicht vermeidbar ist, verwenden Sie einen Fehlerstromschutzschalter.** Der Einsatz eines Fehlerstromschutzschalters vermindert das Risiko eines elektrischen Schlages.

### Sicherheit von Personen

- ▶ **Seien Sie aufmerksam, achten Sie darauf, was Sie tun, und gehen Sie mit Vernunft an die Arbeit mit einem Elektrowerkzeug. Benutzen Sie kein Elektrowerkzeug, wenn Sie müde sind oder unter dem Einfluss von Drogen, Alkohol oder Medikamenten stehen.** Ein Moment der Unachtsamkeit beim Gebrauch des Elektrowerkzeuges kann zu ernsthaften Verletzungen führen.
  - ▶ **Tragen Sie persönliche Schutzausrüstung und immer eine Schutzbrille.** Das Tragen persönlicher Schutzausrüstung, wie Staubmaske, rutschfeste Sicherheitsschuhe, Schutzhelm oder Gehörschutz, je nach Art und Einsatz des Elektrowerkzeuges, verringert das Risiko von Verletzungen.
  - ▶ **Vermeiden Sie eine unbeabsichtigte Inbetriebnahme. Vergewissern Sie sich, dass das Elektrowerkzeug ausgeschaltet ist, bevor Sie es an die Stromversorgung und/oder den Akku anschließen, es aufnehmen oder tragen.** Wenn Sie beim Tragen des Elektrowerkzeuges den Finger am Schalter haben oder das Gerät eingeschaltet an die Stromversorgung anschließen, kann dies zu Unfällen führen.
  - ▶ **Entfernen Sie Einstellwerkzeuge oder Schraubenschlüssel, bevor Sie das Elektrowerkzeug einschalten.** Ein Werkzeug oder Schlüssel, der sich in einem drehenden Geräteteil befindet, kann zu Verletzungen führen.
  - ▶ **Vermeiden Sie eine abnormale Körperhaltung. Sorgen Sie für einen sicheren Stand und halten Sie jederzeit das Gleichgewicht.** Dadurch können Sie das Elektrowerkzeug in unerwarteten Situationen besser kontrollieren.
  - ▶ **Tragen Sie geeignete Kleidung. Tragen Sie keine weite Kleidung oder Schmuck. Halten Sie Haare, Kleidung und Handschuhe fern von sich bewegenden Teilen.** Lockere Kleidung, Schmuck oder lange Haare können von sich bewegenden Teilen erfasst werden.
  - ▶ **Wenn Staubabsaug- und -auffangeinrichtungen montiert werden können, vergewissern Sie sich, dass diese angeschlossen sind und richtig verwendet werden.** Verwendung einer Staubabsaugung kann Gefährdungen durch Staub verringern.
- ### Verwendung und Behandlung des Elektrowerkzeuges
- ▶ **Überlasten Sie das Gerät nicht. Verwenden Sie für Ihre Arbeit das dafür bestimmte Elektrowerkzeug.** Mit dem passenden Elektrowerkzeug arbeiten Sie besser und sicherer im angegebenen Leistungsbereich.
  - ▶ **Benutzen Sie kein Elektrowerkzeug, dessen Schalter defekt ist.** Ein Elektrowerkzeug, das sich nicht mehr ein- oder ausschalten lässt, ist gefährlich und muss repariert werden.
  - ▶ **Ziehen Sie den Stecker aus der Steckdose und/oder entfernen Sie den Akku, bevor Sie Geräteeinstellungen vornehmen, Zubehörteile wechseln oder das Gerät weglegen.** Diese Vorsichtsmaßnahme verhindert den unbeabsichtigten Start des Elektrowerkzeuges.

- ▶ **Bewahren Sie unbenutzte Elektrowerkzeuge außerhalb der Reichweite von Kindern auf. Lassen Sie Personen das Gerät nicht benutzen, die mit diesem nicht vertraut sind oder diese Anweisungen nicht gelesen haben.** Elektrowerkzeuge sind gefährlich, wenn sie von unerfahrenen Personen benutzt werden.
- ▶ **Pflegen Sie Elektrowerkzeuge mit Sorgfalt. Kontrollieren Sie, ob bewegliche Teile einwandfrei funktionieren und nicht klemmen, ob Teile gebrochen oder so beschädigt sind, dass die Funktion des Elektrowerkzeuges beeinträchtigt ist. Lassen Sie beschädigte Teile vor dem Einsatz des Gerätes reparieren.** Viele Unfälle haben ihre Ursache in schlecht gewarteten Elektrowerkzeugen.
- ▶ **Halten Sie Schneidwerkzeuge scharf und sauber.** Sorgfältig gepflegte Schneidwerkzeuge mit scharfen Schneidkanten verklemmen sich weniger und sind leichter zu führen.
- ▶ **Verwenden Sie Elektrowerkzeug, Zubehör, Einsatzwerkzeuge usw. entsprechend diesen Anweisungen. Berücksichtigen Sie dabei die Arbeitsbedingungen und die auszuführende Tätigkeit.** Der Gebrauch von Elektrowerkzeugen für andere als die vorgesehenen Anwendungen kann zu gefährlichen Situationen führen.

#### Service

- ▶ **Lassen Sie Ihr Elektrowerkzeug nur von qualifiziertem Fachpersonal und nur mit Original-Ersatzteilen reparieren.** Damit wird sichergestellt, dass die Sicherheit des Elektrowerkzeuges erhalten bleibt.

#### Sicherheitshinweise für Schleifer

- ▶ **Halten Sie das Gerät an den isolierten Griffflächen, da das Schleifband das eigene Netzkabel treffen kann.** Das Beschädigen einer spannungsführenden Leitung kann metallene Geräteteile unter Spannung setzen und zu einem elektrischen Schlag führen.
- ▶ **Verwenden Sie das Elektrowerkzeug nur für Trockenschliff.** Das Eindringen von Wasser in ein Elektrogerät erhöht das Risiko eines elektrischen Schlages.
- ▶ **Führen Sie das Elektrowerkzeug nur eingeschaltet gegen das Werkstück und schalten Sie es erst aus, nachdem Sie es vom Werkstück abgehoben haben.** Das Elektrowerkzeug kann sich plötzlich bewegen.
- ▶ **Berühren Sie niemals das laufende Schleifband.** Es besteht Verletzungsgefahr.
- ▶ **Achten Sie darauf, dass keine Personen durch Funkenflug gefährdet werden. Entfernen Sie brennbare Materialien aus der Nähe.** Beim Schleifen von Metallen entsteht Funkenflug.
- ▶ **Verwenden Sie keine verschlissenen, eingerissenen oder stark zugesetzten Schleifbänder.** Beschädigte Schleifbänder können zerreißen, weggeschleudert werden und jemanden verletzen.
- ▶ **Achtung Brandgefahr! Vermeiden Sie eine Überhitzung des Schleifgutes und des Schleifers. Entleeren Sie vor Arbeitspausen stets den Staubbehälter.** Schleifstaub im Staubsack, Microfilter, Papiersack (oder im Filtersack bzw. Filter des Staubsaugers) kann sich unter ungünstigen Bedingungen, wie Funkenflug beim Schleifen

von Metallen, selbst entzünden. Besondere Gefahr besteht, wenn der Schleifstaub mit Lack-, Polyurethanresten oder anderen chemischen Stoffen vermischt ist und das Schleifgut nach langem Arbeiten heiß ist.

- ▶ **Reinigen Sie regelmäßig die Lüftungsschlitze Ihres Elektrowerkzeugs.** Das Motorgebläse zieht Staub in das Gehäuse, und eine starke Ansammlung von Metallstaub kann elektrische Gefahren verursachen.
- ▶ **Halten Sie das Elektrowerkzeug beim Arbeiten fest mit beiden Händen und sorgen Sie für einen sicheren Stand.** Das Elektrowerkzeug wird mit zwei Händen sicherer geführt.
- ▶ **Sichern Sie das Werkstück.** Ein mit Spannvorrichtungen oder Schraubstock festgehaltenes Werkstück ist sicherer gehalten als mit Ihrer Hand.
- ▶ **Warten Sie, bis das Elektrowerkzeug zum Stillstand gekommen ist, bevor Sie es ablegen.** Das Einsatzwerkzeug kann sich verhaken und zum Verlust der Kontrolle über das Elektrowerkzeug führen.

## Produkt- und Leistungsbeschreibung



**Lesen Sie alle Sicherheitshinweise und Anweisungen.** Versäumnisse bei der Einhaltung der Sicherheitshinweise und Anweisungen können elektrischen Schlag, Brand und/oder schwere Verletzungen verursachen.

### Bestimmungsgemäßer Gebrauch

Das Elektrowerkzeug ist bestimmt zum trockenen Flächen-schleifen – bei hoher Abtragsleistung – von Holz, Kunststoff, Metall, Spachtelmasse sowie lackierten Oberflächen.

### Abgebildete Komponenten

Die Nummerierung der abgebildeten Komponenten bezieht sich auf die Darstellung des Elektrowerkzeuges auf der Grafikseite.

- 1 Zusatzgriff (isolierte Grifffläche)
- 2 Schleifband\*
- 3 Spannhebel für Schleifband
- 4 Stellrad Bandgeschwindigkeitsvorwahl (PBS 75 AE)
- 5 Ein-/Ausschalter
- 6 Staubbox komplett (Microfilter System)
- 7 Feststelltaste für Ein-/Ausschalter
- 8 Handgriff (isolierte Grifffläche)
- 9 Absaugadapter
- 10 Ausblasstutzen
- 11 Arretierhebel für Staubbox
- 12 Filterelement (Microfilter System)
- 13 Justierschraube für Bandlauf
- 14 Schutzkappe
- 15 Staubgang

\*Abgebildetes oder beschriebenes Zubehör gehört nicht zum Standard-Lieferumfang. Das vollständige Zubehör finden Sie in unserem Zubehörprogramm.

## Technische Daten

Bandschleifer		PBS 75 A	PBS 75 AE
Sachnummer		3 603 BA1 0..	3 603 BA1 1..
Nennaufnahmeleistung	W	710	750
Leerlauf-Bandgeschwindigkeit	m/min	350	200 – 350
Schleifbandlänge	mm	533	533
Schleifbandbreite	mm	75	75
Vorwahl Bandgeschwindigkeit		–	●
Anschluss Eigen-/ Fremdaabsaugung		●	●
Gewicht entsprechend EPTA-Procedure 01/2003	kg	3,4	3,5
Schutzklasse		□/II	□/II

Die Angaben gelten für eine Nennspannung [U] von 230 V. Bei abweichenden Spannungen und in länderspezifischen Ausführungen können diese Angaben variieren.

## Geräusch-/Vibrationsinformation

Geräuschemissionswerte ermittelt entsprechend EN 60745-2-4.

Der A-bewertete Geräuschpegel des Elektrowerkzeugs beträgt typischerweise: Schalldruckpegel 93 dB(A); Schalleistungspegel 104 dB(A). Unsicherheit K = 3 dB.

### Gehörschutz tragen!

Schwingungsgesamtwerte  $a_h$  (Vektorsumme dreier Richtungen) und Unsicherheit K ermittelt entsprechend EN 60745:  $a_h = 3,5 \text{ m/s}^2$ ,  $K = 1,5 \text{ m/s}^2$ .

Der in diesen Anweisungen angegebene Schwingungspegel ist entsprechend einem in EN 60745 genormten Messverfahren gemessen worden und kann für den Vergleich von Elektrowerkzeugen miteinander verwendet werden. Er eignet sich auch für eine vorläufige Einschätzung der Schwingungsbelastung.

Der angegebene Schwingungspegel repräsentiert die hauptsächlichsten Anwendungen des Elektrowerkzeugs. Wenn allerdings das Elektrowerkzeug für andere Anwendungen, mit unterschiedlichen Zubehören, mit abweichenden Einsatzwerkzeugen oder ungenügender Wartung eingesetzt wird, kann der Schwingungspegel abweichen. Dies kann die Schwingungsbelastung über den gesamten Arbeitszeitraum deutlich erhöhen.

Für eine genaue Abschätzung der Schwingungsbelastung sollten auch die Zeiten berücksichtigt werden, in denen das Gerät abgeschaltet ist oder zwar läuft, aber nicht tatsächlich im Einsatz ist. Dies kann die Schwingungsbelastung über den gesamten Arbeitszeitraum deutlich reduzieren.


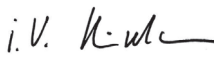
Legen Sie zusätzliche Sicherheitsmaßnahmen zum Schutz des Bedieners vor der Wirkung von Schwingungen fest wie zum Beispiel: Wartung von Elektrowerkzeug und Einsatzwerkzeugen, Warmhalten der Hände, Organisation der Arbeitsabläufe.

## Konformitätserklärung

Wir erklären in alleiniger Verantwortung, dass das unter „Technische Daten“ beschriebene Produkt allen einschlägigen Bestimmungen der Richtlinien 2011/65/EU, 2014/30/EU, 2006/42/EG einschließlich ihrer Änderungen entspricht und mit folgenden Normen übereinstimmt: EN 60745-1, EN 60745-2-4.

Technische Unterlagen (2006/42/EG) bei:  
Robert Bosch GmbH, PT/ETM9,  
70764 Leinfelden-Echterdingen, GERMANY

Henk Becker Executive Vice President Engineering  
Helmut Heinzelmann Head of Product Certification PT/ETM9

*PPa.*  
 i.V. 

Robert Bosch GmbH, Power Tools Division  
70764 Leinfelden-Echterdingen, GERMANY  
16.06.2014

## Montage

► **Ziehen Sie vor allen Arbeiten am Elektrowerkzeug den Netzstecker aus der Steckdose.**

## Staub-/Späneabsaugung

► Stäube von Materialien wie bleihaltigem Anstrich, einigen Holzarten, Mineralien und Metall können gesundheitsschädlich sein. Berühren oder Einatmen der Stäube können allergische Reaktionen und/oder Atemwegserkrankungen des Benutzers oder in der Nähe befindlicher Personen hervorrufen.

Bestimmte Stäube wie Eichen- oder Buchenstaub gelten als kreberzeugend, besonders in Verbindung mit Zusatzstoffen zur Holzbehandlung (Chromat, Holzschutzmittel). Asbesthaltiges Material darf nur von Fachleuten bearbeitet werden.

- Benutzen Sie möglichst eine für das Material geeignete Staubabsaugung.
- Sorgen Sie für gute Belüftung des Arbeitsplatzes.
- Es wird empfohlen, eine Atemschutzmaske mit Filterklasse P2 zu tragen.

Beachten Sie in Ihrem Land gültige Vorschriften für die zu bearbeitenden Materialien.

► **Vermeiden Sie Staubansammlungen am Arbeitsplatz.** Stäube können sich leicht entzünden.



### Eigenabsaugung mit Staubbox (siehe Bild A1 – A4)

Setzen Sie die Staubbox **6** auf den Absaugadapter **9** auf bis sie einrastet. Stecken Sie den Absaugadapter **9** auf den Ausblasstutzen **10**.

Zum Entleeren der Staubbox **6** ziehen Sie die Staubbox **6** mit dem Absaugadapter **9** ab.

Vor dem Öffnen der Staubbox **6** sollten Sie mit der Staubbox wie im Bild gezeigt auf eine feste Unterlage klopfen, um den Staub vom Filterelement zu lösen.

Fassen Sie die Staubbox **6** an der Griffmulde, klappen Sie das Filterelement **12** nach oben weg und entleeren Sie die Staubbox. Reinigen Sie die Lamellen des Filterelements **12** mit einer weichen Bürste.

**Hinweis:** Der Bandschleifer besitzt eine hohe Abtragsleistung. Um eine optimale Staubabsaugung zu gewährleisten, leeren Sie deshalb die Staubbox **6** regelmäßig nach 5 Minuten Betriebsdauer und reinigen Sie das Filterelement **12** regelmäßig.

### Fremdabsaugung

Stecken Sie einen Absaugschlauch auf den Ausblasstutzen **10**. Verbinden Sie den Absaugschlauch mit einem Staubsauger. Eine Übersicht zum Anschluss an verschiedene Staubsauger finden Sie am Ende dieser Anleitung.

Der Staubsauger muss für den zu bearbeitenden Werkstoff geeignet sein.

Verwenden Sie beim Absaugen von besonders gesundheitsgefährdenden, krebserzeugenden oder trockenen Stäuben einen Spezialsauger.

### Schleifband wechseln (siehe Bilder B – D)

- Schwenken Sie den Spannhebel **3** ganz heraus. Das Schleifband **2** ist jetzt lose und kann abgenommen werden.
- Legen Sie das neue Schleifband **2** auf. Achten Sie darauf, dass die Pfeilrichtungen auf der Schleifbandinnenseite und dem Gehäuse des Elektrowerkzeuges übereinstimmen.
- Schwenken Sie den Spannhebel **3** wieder in die Ausgangsstellung zurück.
- Heben Sie das Elektrowerkzeug an und schalten Sie es ein. Der Bandlauf wird beim Einschalten und während des Schleifvorganges automatisch zentriert.

Wird der Bandlauf nach dem Einschalten nicht zentriert, müssen Sie den Bandlauf ggf. manuell nachstellen. Drehen Sie dazu die Justierschraube **13** an der vorderen Rolle, bis das Schleifband **2** mit einem Abstand von 2 – 3 mm zum Aluminiumgehäuse läuft, siehe Bild D. Sollte der Bandlauf danach wieder nicht zentriert sein, muss das Schleifband **2** ausgetauscht werden.

### Wahl des Schleifbandes

Entsprechend dem zu bearbeitenden Material und dem gewünschten Abtrag der Oberfläche sind unterschiedliche Schleifbänder verfügbar:

		Körnung
<b>red:Wood</b>		<b>40 – 240</b>
<b>Zur Bearbeitung sämtlicher Holzwerkstoffe</b>		
Zum Vorschleifen, z. B. von rauen, ungehobelten Balken und Brettern	grob	40, 60
Zum Planschleifen und zum Ebnen kleinerer Unebenheiten	mittel	80, 100, 120
Zum Fertig- und Feinschleifen harter Hölzer	fein	180, 240

## Betrieb

### Inbetriebnahme

- **Beachten Sie die Netzspannung! Die Spannung der Stromquelle muss mit den Angaben auf dem Typenschild des Elektrowerkzeuges übereinstimmen. Mit 230 V gekennzeichnete Elektrowerkzeuge können auch an 220 V betrieben werden.**

### Ein-/Ausschalten

Drücken Sie zur **Inbetriebnahme** des Elektrowerkzeuges den Ein-/Ausschalter **5** und halten Sie ihn gedrückt.

Zum **Feststellen** des gedrückten Ein-/Ausschalters **5** drücken Sie die Feststelltaste **7**.

Um das Elektrowerkzeug **auszuschalten**, lassen Sie den Ein-/Ausschalter **5** los bzw. wenn er mit der Feststelltaste **7** arretiert ist, drücken Sie den Ein-/Ausschalter **5** kurz und lassen ihn dann los.

Um Energie zu sparen, schalten Sie das Elektrowerkzeug nur ein, wenn Sie es benutzen.

### Bandgeschwindigkeit vorwählen (PBS 75 AE)

Mit dem Stellrad Bandgeschwindigkeitsvorwahl **4** können Sie die benötigte Bandgeschwindigkeit auch während des Betriebes vorwählen.

Die erforderliche Bandgeschwindigkeit ist vom Werkstoff und den Arbeitsbedingungen abhängig und kann durch praktischen Versuch ermittelt werden.

### Arbeitshinweise

- **Ziehen Sie vor allen Arbeiten am Elektrowerkzeug den Netzstecker aus der Steckdose.**

Die Abtragsleistung beim Schleifen und die Oberflächengüte werden im Wesentlichen durch die Wahl des Schleifbandes sowie durch die vorgewählte Bandgeschwindigkeit (PBS 75 AE) bestimmt. Je höher die Bandgeschwindigkeit, umso höher der Abtrag und umso feiner die Schleiffläche.

Nur einwandfreie Schleifbänder bringen gute Schleifleistung und schonen das Elektrowerkzeug.

Arbeiten Sie möglichst mit geringem Anpressdruck, um die Lebensdauer der Schleifbänder zu erhöhen. Das Eigengewicht des Elektrowerkzeuges reicht für eine gute Schleifleistung aus. Eine übermäßige Erhöhung des Anpressdruckes führt nicht zu einer höheren Schleifleistung, sondern zu stärkerem Verschleiß des Elektrowerkzeuges und des Schleifbandes.

Setzen Sie das Elektrowerkzeug eingeschaltet auf die zu bearbeitende Fläche. Arbeiten Sie mit mäßigem Vorschub und führen Sie den Schleifvorgang parallel und überlappend zu den Schleifbahnen durch. Schleifen Sie in Faserrichtung, querlaufende Schleifspuren ergeben störende Schleifeffekte. Insbesondere beim Abschleifen von Lackresten kann es vorkommen, dass diese verschmelzen und es zum Verschmieren der Werkstoffoberfläche und des Schleifbandes kommt. Arbeiten Sie deshalb mit Staubabsaugung.

Ein Schleifband mit dem bereits Metall bearbeitet wurde, sollte nicht mehr für andere Materialien genutzt werden.

Verwenden Sie nur original Bosch-Schleifzubehör.

Bewahren Sie Schleifbänder nur hängend auf und knicken Sie diese nicht, weil sie sonst unbrauchbar werden.

Mit dem Schleifrahmen (Zubehör) ist eine gleichmäßige, dosierbare Abtragsleistung beim Planschleifen größerer Holzflächen möglich.

## Wartung und Service

### Wartung und Reinigung

- ▶ **Ziehen Sie vor allen Arbeiten am Elektrowerkzeug den Netzstecker aus der Steckdose.**
- ▶ **Halten Sie das Elektrowerkzeug und die Lüftungsschlitze sauber, um gut und sicher zu arbeiten.**

Entfernen Sie anhaftenden Schleifstaub mit einem Pinsel.

### Staubgang reinigen (siehe Bild E)

Nehmen Sie von Zeit zu Zeit die Schutzkappe **14** ab und säubern Sie den Staubgang **15**, damit die Saugleistung optimal erhalten bleibt.

Wenn ein Ersatz der Anschlussleitung erforderlich ist, dann ist dies von Bosch oder einer autorisierten Kundendienststelle für Bosch-Elektrowerkzeuge auszuführen, um Sicherheitsgefährdungen zu vermeiden.

### Kundendienst und Anwendungsberatung

Der Kundendienst beantwortet Ihre Fragen zu Reparatur und Wartung Ihres Produkts sowie zu Ersatzteilen. Explosionszeichnungen und Informationen zu Ersatzteilen finden Sie auch unter:

**www.bosch-pt.com**

Das Bosch-Anwendungsberatungs-Team hilft Ihnen gerne bei Fragen zu unseren Produkten und deren Zubehör.

**www.bosch-do-it.de**, das Internetportal für Heimwerker und Gartenfreunde.

**www.1-2-do.com**

In der Heimwerker-Community 1-2-do.com können Sie Produkttester werden, Ideen sammeln oder sich mit anderen Heimwerkern austauschen.

**www.dha.de**, das komplette Service-Angebot der Deutschen Heimwerker Akademie.

Geben Sie bei allen Rückfragen und Ersatzteilbestellungen bitte unbedingt die 10-stellige Sachnummer laut Typenschild des Elektrowerkzeuges an.

### Deutschland

Robert Bosch GmbH

Servicezentrum Elektrowerkzeuge

Zur Luhne 2

37589 Kalefeld – Willershausen

Unter [www.bosch-pt.com](http://www.bosch-pt.com) können Sie online Ersatzteile bestellen oder Reparaturen anmelden.

Kundendienst: Tel.: (0711) 40040480

Fax: (0711) 40040481

E-Mail: [Servicezentrum.Elektrowerkzeuge@de.bosch.com](mailto:Servicezentrum.Elektrowerkzeuge@de.bosch.com)

Anwendungsberatung: Tel.: (0711) 40040480

Fax: (0711) 40040482

E-Mail: [Anwendungsberatung.pt@de.bosch.com](mailto:Anwendungsberatung.pt@de.bosch.com)

### Österreich

Unter [www.bosch-pt.at](http://www.bosch-pt.at) können Sie online Ersatzteile bestellen.

Tel.: (01) 797222010

Fax: (01) 797222011

E-Mail: [service.elektrowerkzeuge@at.bosch.com](mailto:service.elektrowerkzeuge@at.bosch.com)

### Schweiz

Unter [www.bosch-pt.com/ch/de](http://www.bosch-pt.com/ch/de) können Sie online Ersatzteile bestellen.

Tel.: (044) 8471511

Fax: (044) 8471551

E-Mail: [Aftersales.Service@de.bosch.com](mailto:Aftersales.Service@de.bosch.com)

### Luxemburg

Tel.: +32 2 588 0589

Fax: +32 2 588 0595

E-Mail: [outillage.gereedschap@be.bosch.com](mailto:outillage.gereedschap@be.bosch.com)

### Entsorgung

Elektrowerkzeuge, Zubehör und Verpackungen sollen einer umweltgerechten Wiederverwertung zugeführt werden.

Werfen Sie Elektrowerkzeuge nicht in den Hausmüll!

### Nur für EU-Länder:



Gemäß der Europäischen Richtlinie 2012/19/EU über Elektro- und Elektronik-Altgeräte und ihrer Umsetzung in nationales Recht müssen nicht mehr gebrauchsfähige Elektrowerkzeuge getrennt gesammelt und einer umweltgerechten Wiederverwertung zugeführt werden.

**Änderungen vorbehalten.**

# English

## Safety Notes

### General Power Tool Safety Warnings

**⚠ WARNING** Read all safety warnings and all instructions. Failure to follow the warnings and instructions may result in electric shock, fire and/or serious injury.

**Save all warnings and instructions for future reference.**

The term "power tool" in the warnings refers to your mains-operated (corded) power tool or battery-operated (cordless) power tool.

#### Work area safety

- ▶ **Keep work area clean and well lit.** Cluttered or dark areas invite accidents.
- ▶ **Do not operate power tools in explosive atmospheres, such as in the presence of flammable liquids, gases or dust.** Power tools create sparks which may ignite the dust or fumes.
- ▶ **Keep children and bystanders away while operating a power tool.** Distractions can cause you to lose control.

#### Electrical safety

- ▶ **Power tool plugs must match the outlet. Never modify the plug in any way. Do not use any adapter plugs with earthed (grounded) power tools.** Unmodified plugs and matching outlets will reduce risk of electric shock.
- ▶ **Avoid body contact with earthed or grounded surfaces, such as pipes, radiators, ranges and refrigerators.** There is an increased risk of electric shock if your body is earthed or grounded.
- ▶ **Do not expose power tools to rain or wet conditions.** Water entering a power tool will increase the risk of electric shock.
- ▶ **Do not abuse the cord. Never use the cord for carrying, pulling or unplugging the power tool. Keep cord away from heat, oil, sharp edges and moving parts.** Damaged or entangled cords increase the risk of electric shock.
- ▶ **When operating a power tool outdoors, use an extension cord suitable for outdoor use.** Use of a cord suitable for outdoor use reduces the risk of electric shock.
- ▶ **If operating a power tool in a damp location is unavoidable, use a residual current device (RCD) protected supply.** Use of an RCD reduces the risk of electric shock.

#### Personal safety

- ▶ **Stay alert, watch what you are doing and use common sense when operating a power tool. Do not use a power tool while you are tired or under the influence of drugs, alcohol or medication.** A moment of inattention while operating power tools may result in serious personal injury.
- ▶ **Use personal protective equipment. Always wear eye protection.** Protective equipment such as dust mask, non-skid safety shoes, hard hat, or hearing protection used for appropriate conditions will reduce personal injuries.

- ▶ **Prevent unintentional starting. Ensure the switch is in the off-position before connecting to power source and/or battery pack, picking up or carrying the tool.** Carrying power tools with your finger on the switch or engaging power tools that have the switch on invites accidents.
- ▶ **Remove any adjusting key or wrench before turning the power tool on.** A wrench or a key left attached to a rotating part of the power tool may result in personal injury.
- ▶ **Do not overreach. Keep proper footing and balance at all times.** This enables better control of the power tool in unexpected situations.
- ▶ **Dress properly. Do not wear loose clothing or jewellery. Keep your hair, clothing and gloves away from moving parts.** Loose clothes, jewellery or long hair can be caught in moving parts.
- ▶ **If devices are provided for the connection of dust extraction and collection facilities, ensure these are connected and properly used.** Use of dust collection can reduce dust-related hazards.

#### Power tool use and care

- ▶ **Do not force the power tool. Use the correct power tool for your application.** The correct power tool will do the job better and safer at the rate for which it was designed.
- ▶ **Do not use the power tool if the switch does not turn it on and off.** Any power tool that cannot be controlled with the switch is dangerous and must be repaired.
- ▶ **Disconnect the plug from the power source and/or the battery pack from the power tool before making any adjustments, changing accessories, or storing power tools.** Such preventive safety measures reduce the risk of starting the power tool accidentally.
- ▶ **Store idle power tools out of the reach of children and do not allow persons unfamiliar with the power tool or these instructions to operate the power tool.** Power tools are dangerous in the hands of untrained users.
- ▶ **Maintain power tools. Check for misalignment or binding of moving parts, breakage of parts and any other condition that may affect the power tool's operation. If damaged, have the power tool repaired before use.** Many accidents are caused by poorly maintained power tools.
- ▶ **Keep cutting tools sharp and clean.** Properly maintained cutting tools with sharp cutting edges are less likely to bind and are easier to control.
- ▶ **Use the power tool, accessories and tool bits etc. in accordance with these instructions, taking into account the working conditions and the work to be performed.** Use of the power tool for operations different from those intended could result in a hazardous situation.

#### Service

- ▶ **Have your power tool serviced by a qualified repair person using only identical replacement parts.** This will ensure that the safety of the power tool is maintained.

## Safety Warnings for Sander

- ▶ **Hold power tool by insulated gripping surfaces, because the belt may contact its own cord.** Contact a “live” wire may make exposed metal parts of the power tool “live” and could give the operator an electric shock.
- ▶ **Use the machine only for dry sanding.** Penetration of water into the machine increases the risk of an electric shock.
- ▶ **Apply the machine to the workpiece only when switched on and switch the machine off only after it has been lifted away from the workpiece.** The power tool can move suddenly.
- ▶ **Never touch the running sanding belt.** Danger of injury.
- ▶ **Pay attention that no persons are put at risk through sparking. Remove any combustible materials in the vicinity.** Sparking occurs when sanding metal materials.
- ▶ **Do not use worn, torn or heavily clogged sanding belts.** Damaged sanding belts can tear apart, be thrown from the machine and injure somebody.
- ▶ **Caution, fire hazard! Avoid overheating the object being sanded as well as the sander. Always empty the dust collector before taking breaks.** In unfavourable conditions, e. g., when sparks emit from sanding metals, sanding debris in the dust bag, micro filter or paper sack (or in the filter sack or filter of the vacuum cleaner) can self-ignite. Particularly when mixed with remainders of varnish, polyurethane or other chemical materials and when the sanding debris is hot after long periods of working.
- ▶ **Regularly clean the power tool’s air vents.** The motor’s fan will draw the dust inside the housing and excessive accumulation of powdered metal may cause electrical hazards.
- ▶ **When working with the machine, always hold it firmly with both hands and provide for a secure stance.** The power tool is guided more secure with both hands.
- ▶ **Secure the workpiece.** A workpiece clamped with clamping devices or in a vice is held more secure than by hand.
- ▶ **Always wait until the machine has come to a complete stop before placing it down.** The tool insert can jam and lead to loss of control over the power tool.

**Products sold in GB only:** Your product is fitted with a BS 1363/A approved electric plug with internal fuse (ASTA approved to BS 1362).  
If the plug is not suitable for your socket outlets, it should be cut off and an appropriate plug fitted in its place by an author-

ised customer service agent. The replacement plug should have the same fuse rating as the original plug.  
The severed plug must be disposed of to avoid a possible shock hazard and should never be inserted into a mains socket elsewhere.

**Products sold in AUS and NZ only:** Use a residual current device (RCD) with a rated residual current of 30 mA or less.

## Product Description and Specifications



**Read all safety warnings and all instructions.** Failure to follow the warnings and instructions may result in electric shock, fire and/or serious injury.

### Intended Use

The machine is intended for dry sanding – with high removal capacity – of wood, plastic, metal, filler as well as varnished surfaces.

### Product Features

The numbering of the product features refers to the illustration of the machine on the graphics page.

- 1 Auxiliary handle (insulated gripping surface)
- 2 Sanding belt\*
- 3 Clamping lever for sanding belt
- 4 Thumbwheel for belt speed preselection (PBS 75 AE)
- 5 On/Off switch
- 6 Dust box, complete (Microfilter System)
- 7 Lock-on button for On/Off switch
- 8 Handle (insulated gripping surface)
- 9 Extraction adapter
- 10 Extraction outlet
- 11 Latching lever for dust box
- 12 Filter element (Microfilter System)
- 13 Adjustment screw for belt run
- 14 Protection cover
- 15 Dust passage

**\*Accessories shown or described are not part of the standard delivery scope of the product. A complete overview of accessories can be found in our accessories program.**

## Technical Data

Belt Sander		PBS 75 A	PBS 75 AE
Article number		3 603 BA1 0..	3 603 BA1 1..
Rated power input	W	710	750
No-load belt speed	m/min	350	200 – 350
Sanding belt length	mm	533	533
Sanding belt width	mm	75	75

The values given are valid for a nominal voltage [U] of 230 V. For different voltages and models for specific countries, these values can vary.

Belt Sander		PBS 75 A	PBS 75 AE
Belt speed preselection		–	●
Connection for internal/external dust extraction		●	●
Weight according to EPTA-Procedure 01/2003	kg	3.4	3.5
Protection class		□/II	□/II

The values given are valid for a nominal voltage [U] of 230 V. For different voltages and models for specific countries, these values can vary.

## Noise/Vibration Information

Sound emission values determined according to EN 60745-2-4.

Typically the A-weighted noise levels of the product are: Sound pressure level 93 dB(A); Sound power level 104 dB(A). Uncertainty K = 3 dB.

### Wear hearing protection!

Vibration total values  $a_{hv}$  (tri-ax vector sum) and uncertainty K determined according to EN 60745:

$$a_{hv} = 3.5 \text{ m/s}^2, K = 1.5 \text{ m/s}^2.$$

The vibration level given in this information sheet has been measured in accordance with a standardised test given in EN 60745 and may be used to compare one tool with another. It may be used for a preliminary assessment of exposure. The declared vibration emission level represents the main applications of the tool. However if the tool is used for different applications, with different accessories or insertion tools or is poorly maintained, the vibration emission may differ. This may significantly increase the exposure level over the total working period.

An estimation of the level of exposure to vibration should also take into account the times when the tool is switched off or when it is running but not actually doing the job. This may significantly reduce the exposure level over the total working period.

Identify additional safety measures to protect the operator from the effects of vibration such as: maintain the tool and the accessories, keep the hands warm, organisation of work patterns.


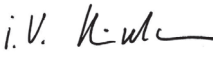
## Declaration of Conformity

We declare under our sole responsibility that the product described under "Technical Data" is in conformity with all relevant provisions of the directives 2011/65/EU, 2014/30/EU, 2006/42/EC including their amendments and complies with the following standards: EN 60745-1, EN 60745-2-4.

Technical file (2006/42/EC) at:

Robert Bosch GmbH, PT/ETM9,  
70764 Leinfelden-Echterdingen, GERMANY

Henk Becker                      Helmut Heinzelmann  
Executive Vice President      Head of Product Certification  
Engineering                      PT/ETM9

PPA  
 i.V. 

Robert Bosch GmbH, Power Tools Division  
70764 Leinfelden-Echterdingen, GERMANY  
16.06.2014

## Assembly

- Before any work on the machine itself, pull the mains plug.

## Dust/Chip Extraction

- Dusts from materials such as lead-containing coatings, some wood types, minerals and metal can be harmful to one's health. Touching or breathing-in the dusts can cause allergic reactions and/or lead to respiratory infections of the user or bystanders.

Certain dusts, such as oak or beech dust, are considered as carcinogenic, especially in connection with wood-treatment additives (chromate, wood preservative). Materials containing asbestos may only be worked by specialists.

- As far as possible, use a dust extraction system suitable for the material.
- Provide for good ventilation of the working place.
- It is recommended to wear a P2 filter-class respirator.

Observe the relevant regulations in your country for the materials to be worked.

- Prevent dust accumulation at the workplace. Dusts can easily ignite.

## Integrated Dust Extraction with Dust Box (see Fig. A1 – A4)

Put the dust box **6** on the extraction adapter **9** until it engages. Attach the extraction adapter **9** to the extraction outlet **10**. To empty the dust box **6**, pull off the dust box **6** with the extraction adapter **9**.

Before opening the dust box **6**, it is recommended to loosen the dust from the filter element by gently striking it against a firm support (as shown in the figure).

Grasp the dust box **6** by the recessed grip, fold the filter element **12** upward and empty the dust box. Clean the thin plates of the filter element **12** with a soft brush.

**Note:** The belt sander has a high removal rate. To ensure optimum dust extraction, empty the dust box **6** regularly after 5 minutes of operation and clean the filter element **12** regularly.

## External Dust Extraction

Mount a vacuum hose onto the extraction outlet **10**. Connect the vacuum hose with a vacuum cleaner. An overview for the connection of various vacuum cleaners can be found at the end of these instructions.

The vacuum cleaner must be suitable for the material being worked.

When vacuuming dry dust that is especially detrimental to health or carcinogenic, use a special vacuum cleaner.

## Changing the Sanding Belt (see figures B – D)

- Completely pivot out the clamping lever **3**. The sanding belt **2** is now loose and can be removed.
- Mount the new sanding belt **2**. Pay attention that the direction of the arrows on the inside of the sanding belt correspond with the arrow direction on the machine housing.
- Pivot the clamping lever **3** back to its initial position.
- Pick up the machine and switch it on. The belt run is automatically centred upon switching on and during the sanding procedure.

If the sanding belt is not centred after switching on the machine, the belt run must be readjusted manually, if required. For this, readjust adjustment screw **13** at the front roll using a screwdriver until the sanding belt **2** runs in a position with distance of about 2 – 3 mm between the belt and the aluminium housing, see figure D. Should the belt run still not be centred after this, then the sanding belt **2** must be replaced.

### Selecting the Sanding Belt

Depending on the material to be worked and the required rate of removal, different sanding belts are available:

		Grain size
<b>red:Wood</b>		<b>40 – 240</b>
<b>For the working of all wooden materials</b>		
For coarse-sanding, e. g. of rough, unplaned beams and boards	coarse	40, 60
For face sanding and planing small irregularities	medium	80, 100, 120
For finish and fine sanding of hard woods	fine	180, 240

## Operation

### Starting Operation

- ▶ **Observe correct mains voltage! The voltage of the power source must agree with the voltage specified on the nameplate of the machine. Power tools marked with 230 V can also be operated with 220 V.**

#### Switching On and Off

To **start** the machine, press the On/Off switch **5** and keep it pressed.

To lock the **pressed** On/Off switch **5**, press the lock-on button **7**.

To **switch off** the machine, release the On/Off switch **5** or when it is locked with the lock-on button **7**, briefly press the On/Off switch **5** and then release it.

To save energy, only switch the power tool on when using it.

#### Preselecting the Belt Speed (PBS 75 AE)

The necessary belt speed can be preselected with the thumb-wheel **4**, even during operation.

The required belt speed depends on the material being sanded and on the working conditions, and can be determined by practical testing.

## Working Advice

- ▶ **Before any work on the machine itself, pull the mains plug.**

The sanding removal rate and the surface quality are mainly determined by the selection of the sanding belt as well as by the preselected belt speed (PBS 75 AE). The higher the belt speed, the more material is removed and the finer the sanded surface.

Only flawless sanding belts achieve good sanding capacity and make the machine last longer.

Work using the least possible sanding pressure in order to increase the service life of the sanding belts. The machine's own weight is sufficient for a good sanding performance. An excessive increase of the sanding pressure does not lead to an increase of the sanding capacity, but to increased wear of the machine and the sanding belt.

Apply the machine to the workpiece only when switched on. Work with moderate feed and carry out the sanding with parallel and overlapping strokes. Sand in the direction of the grain; sanding across the grain produces an uneven sanding effect.

Particularly when sanding coats of varnish, sand in the direction of the grain as the varnish could melt and smear the surface of the workpiece and the sanding belt. Therefore, work with dust extraction.

A sanding belt used for sanding metal should not be used for other materials.

Use only original Bosch sanding accessories.

Store sanding belts only hanging; avoid creasing, as this makes the belts unusable.

The sanding frame (accessory) allows for uniform and controllable removal capacity when surface grinding larger wooden surfaces.

## Maintenance and Service

### Maintenance and Cleaning

- ▶ **Before any work on the machine itself, pull the mains plug.**
- ▶ **For safe and proper working, always keep the machine and ventilation slots clean.**

Remove adherent sanding dust with a brush.

#### Cleaning the Dust Passage (see figure E)

From time to time, remove the protection cover **14** and clean the dust passage **15** so that the suction capacity remains at an optimum level.

If the replacement of the supply cord is necessary, this has to be done by Bosch or an authorized Bosch service agent in order to avoid a safety hazard.

## After-sales Service and Application Service

Our after-sales service responds to your questions concerning maintenance and repair of your product as well as spare parts. Exploded views and information on spare parts can also be found under:

**www.bosch-pt.com**

Bosch's application service team will gladly answer questions concerning our products and their accessories.

In all correspondence and spare parts order, please always include the 10-digit article number given on the type plate of the machine.

### Great Britain

Robert Bosch Ltd. (B.S.C.)

P.O. Box 98

Broadwater Park

North Orbital Road

Denham

Uxbridge

UB 9 5HJ

At [www.bosch-pt.co.uk](http://www.bosch-pt.co.uk) you can order spare parts or arrange the collection of a product in need of servicing or repair.

Tel. Service: (0844) 7360109

E-Mail: [boschservicecentre@bosch.com](mailto:boschservicecentre@bosch.com)

### Ireland

Origo Ltd.

Unit 23 Magna Drive

Magna Business Park

City West

Dublin 24

Tel. Service: (01) 4666700

Fax: (01) 4666888

### Australia, New Zealand and Pacific Islands

Robert Bosch Australia Pty. Ltd.

Power Tools

Locked Bag 66

Clayton South VIC 3169

Customer Contact Center

Inside Australia:

Phone: (01300) 307044

Fax: (01300) 307045

Inside New Zealand:

Phone: (0800) 543353

Fax: (0800) 428570

Outside AU and NZ:

Phone: +61 3 95415555

[www.bosch.com.au](http://www.bosch.com.au)

### Republic of South Africa

#### Customer service

Hotline: (011) 6519600

### Gauteng – BSC Service Centre

35 Roper Street, New Centre

Johannesburg

Tel.: (011) 4939375

Fax: (011) 4930126

E-Mail: [bsctools@icon.co.za](mailto:bsctools@icon.co.za)

### KZN – BSC Service Centre

Unit E, Almar Centre

143 Crompton Street

Pinetown

Tel.: (031) 7012120

Fax: (031) 7012446

E-Mail: [bsc.dur@za.bosch.com](mailto:bsc.dur@za.bosch.com)

### Western Cape – BSC Service Centre

Democracy Way, Prosperity Park

Milnerton

Tel.: (021) 5512577

Fax: (021) 5513223

E-Mail: [bsc@zsd.co.za](mailto:bsc@zsd.co.za)

### Bosch Headquarters

Midrand, Gauteng

Tel.: (011) 6519600

Fax: (011) 6519880

E-Mail: [rbsa-hq.pts@za.bosch.com](mailto:rbsa-hq.pts@za.bosch.com)

## Disposal

The machine, accessories and packaging should be sorted for environmental-friendly recycling.

Do not dispose of power tools into household waste!

### Only for EC countries:



According to the European Directive 2012/19/EU for Waste Electrical and Electronic Equipment and its implementation into national right, power tools that are no longer usable must be collected separately and disposed of in an environmental-ly correct manner.

Subject to change without notice.

## Français

## Avertissements de sécurité

### Avertissements de sécurité généraux pour l'outil

#### **⚠ AVERTISSEMENT Lire tous les avertissements de sécurité et toutes les ins-**

**tructions.** Ne pas suivre les avertissements et instructions peut donner lieu à un choc électrique, un incendie et/ou une blessure sérieuse.

#### **Conserver tous les avertissements et toutes les instructions pour pouvoir s'y reporter ultérieurement.**

Le terme « outil » dans les avertissements fait référence à votre outil électrique alimenté par le secteur (avec cordon d'alimentation) ou votre outil fonctionnant sur batterie (sans cordon d'alimentation).

### Sécurité de la zone de travail

#### ► **Conserver la zone de travail propre et bien éclairée.**

Les zones en désordre ou sombres sont propices aux accidents.

- ▶ **Ne pas faire fonctionner les outils électriques en atmosphère explosive, par exemple en présence de liquides inflammables, de gaz ou de poussières.** Les outils électriques produisent des étincelles qui peuvent enflammer les poussières ou les fumées.
- ▶ **Maintenir les enfants et les personnes présentes à l'écart pendant l'utilisation de l'outil.** Les distractions peuvent vous faire perdre le contrôle de l'outil.

### Sécurité électrique

- ▶ **Il faut que les fiches de l'outil électrique soient adaptées au socle. Ne jamais modifier la fiche de quelque façon que ce soit. Ne pas utiliser d'adaptateurs avec des outils à branchement de terre.** Des fiches non modifiées et des socles adaptés réduiront le risque de choc électrique.
- ▶ **Éviter tout contact du corps avec des surfaces reliées à la terre telles que les tuyaux, les radiateurs, les cuisinières et les réfrigérateurs.** Il existe un risque accru de choc électrique si votre corps est relié à la terre.
- ▶ **Ne pas exposer les outils à la pluie ou à des conditions humides.** La pénétration d'eau à l'intérieur d'un outil augmentera le risque de choc électrique.
- ▶ **Ne pas maltraiter le cordon. Ne jamais utiliser le cordon pour porter, tirer ou débrancher l'outil. Maintenir le cordon à l'écart de la chaleur, du lubrifiant, des arêtes ou des parties en mouvement.** Les cordons endommagés ou emmêlés augmentent le risque de choc électrique.
- ▶ **Lorsqu'on utilise un outil à l'extérieur, utiliser un prolongateur adapté à l'utilisation extérieure.** L'utilisation d'un cordon adapté à l'utilisation extérieure réduit le risque de choc électrique.
- ▶ **Si l'usage d'un outil dans un emplacement humide est inévitable, utiliser une alimentation protégée par un dispositif à courant différentiel résiduel (RCD).** L'usage d'un RCD réduit le risque de choc électrique.

### Sécurité des personnes

- ▶ **Rester vigilant, regarder ce que vous êtes en train de faire et faire preuve de bon sens dans l'utilisation de l'outil. Ne pas utiliser un outil lorsque vous êtes fatigué ou sous l'emprise de drogues, d'alcool ou de médicaments.** Un moment d'inattention en cours d'utilisation d'un outil peut entraîner des blessures graves des personnes.
- ▶ **Utiliser un équipement de sécurité. Toujours porter une protection pour les yeux.** Les équipements de sécurité tels que les masques contre les poussières, les chaussures de sécurité antidérapantes, les casques ou les protections acoustiques utilisés pour les conditions appropriées réduiront les blessures des personnes.
- ▶ **Éviter tout démarrage intempestif. S'assurer que l'interrupteur est en position arrêté avant de brancher l'outil au secteur et/ou au bloc de batteries, de le ramasser ou de le porter.** Porter les outils en ayant le doigt sur l'interrupteur ou brancher des outils dont l'interrupteur est en position marche est source d'accidents.

- ▶ **Retirer toute clé de réglage avant de mettre l'outil en marche.** Une clé laissée fixée sur une partie tournante de l'outil peut donner lieu à des blessures de personnes.
- ▶ **Ne pas se précipiter. Garder une position et un équilibre adaptés à tout moment.** Cela permet un meilleur contrôle de l'outil dans des situations inattendues.
- ▶ **S'habiller de manière adaptée. Ne pas porter de vêtements amples ou de bijoux. Garder les cheveux, les vêtements et les gants à distance des parties en mouvement.** Des vêtements amples, des bijoux ou les cheveux longs peuvent être pris dans des parties en mouvement.
- ▶ **Si des dispositifs sont fournis pour le raccordement d'équipements pour l'extraction et la récupération des poussières, s'assurer qu'ils sont connectés et correctement utilisés.** Utiliser des collecteurs de poussière peut réduire les risques dus aux poussières.

### Utilisation et entretien de l'outil

- ▶ **Ne pas forcer l'outil. Utiliser l'outil adapté à votre application.** L'outil adapté réalisera mieux le travail et de manière plus sûre au régime pour lequel il a été construit.
- ▶ **Ne pas utiliser l'outil si l'interrupteur ne permet pas de passer de l'état de marche à arrêté et vice versa.** Tout outil qui ne peut pas être commandé par l'interrupteur est dangereux et il faut le faire réparer.
- ▶ **Débrancher la fiche de la source d'alimentation en courant et/ou le bloc de batteries de l'outil avant tout réglage, changement d'accessoires ou avant de ranger l'outil.** De telles mesures de sécurité préventives réduisent le risque de démarrage accidentel de l'outil.
- ▶ **Conserver les outils à l'arrêt hors de la portée des enfants et ne pas permettre à des personnes ne connaissant pas l'outil ou les présentes instructions de le faire fonctionner.** Les outils sont dangereux entre les mains d'utilisateurs novices.
- ▶ **Observer la maintenance de l'outil. Vérifier qu'il n'y a pas de mauvais alignement ou de blocage des parties mobiles, des pièces cassées ou toute autre condition pouvant affecter le fonctionnement de l'outil. En cas de dommages, faire réparer l'outil avant de l'utiliser.** De nombreux accidents sont dus à des outils mal entretenus.
- ▶ **Garder affûtés et propres les outils permettant de couper.** Des outils destinés à couper correctement entretenus avec des pièces coupantes tranchantes sont moins susceptibles de bloquer et sont plus faciles à contrôler.
- ▶ **Utiliser l'outil, les accessoires et les lames etc., conformément à ces instructions, en tenant compte des conditions de travail et du travail à réaliser.** L'utilisation de l'outil pour des opérations différentes de celles prévues pourrait donner lieu à des situations dangereuses.

### Maintenance et entretien

- ▶ **Faire entretenir l'outil par un réparateur qualifié utilisant uniquement des pièces de rechange identiques.** Cela assurera que la sécurité de l'outil est maintenue.



## Instructions de sécurité pour meuleuses

- ▶ **Tenir l'outil par les surfaces de préhension isolées car la bande peut entrer en contact avec le cordon d'alimentation de l'outil.** Le contact avec un fil « sous tension » peut mettre « sous tension » les parties métalliques exposées de l'outil électrique et provoquer un choc électrique sur l'opérateur.
- ▶ **N'utiliser l'outil électroportatif que pour un travail à sec.** La pénétration d'eau dans un outil électroportatif augmente le risque d'un choc électrique.
- ▶ **Ne guider l'outil électroportatif contre la pièce à travailler que lorsque l'appareil est en marche et n'arrêter l'appareil qu'après l'avoir retiré de la pièce à travailler.** L'outil électroportatif risque d'effectuer un mouvement brusque.
- ▶ **Ne jamais toucher la bande abrasive en rotation.** Il y a un risque de blessures.
- ▶ **Veiller à ce que personne ne soit exposé à un danger en raison des projections d'étincelles. Enlever les matériaux inflammables se trouvant à proximité.** L'usage des métaux génère des étincelles.
- ▶ **Ne pas utiliser de bandes abrasives usées, fendues sur les bords ou fortement encrassées.** Les bandes abrasives endommagées peuvent se déchirer ou être projetées par l'appareil et blesser des personnes.
- ▶ **Attention ! Risque d'incendie ! Éviter la surchauffe des matériaux travaillés et de la ponceuse. Vider toujours le bac de récupération des poussières avant de faire une pause de travail.** Les particules de poussière se trouvant dans le sac à poussières, le microfiltre, le sac en papier (ou dans le sac à poussières en tissu ou le filtre de l'aspirateur) peuvent s'enflammer d'elles-mêmes dans des conditions défavorables, p. ex. projection d'étincelles lors du ponçage de pièces en métal, ceci notamment lorsque les particules de poussières sont mélangées à des résidus de vernis, de polyuréthane ou d'autres substances chimiques et que les matériaux travaillés sont très chauds après avoir été travaillés pendant une période assez longue.
- ▶ **Nettoyer régulièrement les orifices d'aération de l'outil électrique.** Le ventilateur du moteur attirera la poussière à l'intérieur du boîtier et une accumulation excessive de poudre de métal peut provoquer des dangers électriques.
- ▶ **Toujours bien tenir l'outil électroportatif des deux mains et veiller à toujours garder une position de travail stable.** Avec les deux mains, l'outil électroportatif est guidé de manière plus sûre.

- ▶ **Bloquer la pièce à travailler.** Une pièce à travailler serrée par des dispositifs de serrage appropriés ou dans un étau est fixée de manière plus sûre que tenue dans les mains.
- ▶ **Avant de déposer l'outil électroportatif, attendre que celui-ci soit complètement à l'arrêt.** L'outil risque de se coincer, ce qui entraînerait une perte de contrôle de l'outil électroportatif.

## Description et performances du produit



**Il est impératif de lire toutes les consignes de sécurité et toutes les instructions.** Le non-respect des avertissements et instructions indiqués ci-après peut conduire à une électrocution, un incendie et/ou de graves blessures.

### Utilisation conforme

L'outil électroportatif est conçu pour un ponçage à sec très performant des surfaces en bois, en matières plastiques, en métal et en mastic ainsi que des surfaces vernies.

### Éléments de l'appareil

La numérotation des éléments de l'appareil se réfère à la représentation de l'outil électroportatif sur la page graphique.

- 1 Poignée supplémentaire (surface de préhension isolante)
- 2 Bande de ponçage\*
- 3 Levier de serrage pour bande de ponçage
- 4 Molette de réglage de la vitesse de la bande (PBS 75 AE)
- 5 Interrupteur Marche/Arrêt
- 6 Bac de récupération des poussières, complet (Microfilter System)
- 7 Bouton de blocage de l'interrupteur Marche/Arrêt
- 8 Poignée (surface de préhension isolante)
- 9 Adaptateur d'aspiration
- 10 Sortie d'aspiration
- 11 Levier de blocage pour le bac de récupération des poussières
- 12 Filtre (Microfilter System)
- 13 Vis d'ajustage pour réglage de la bande
- 14 Capuchon de protection
- 15 Canal d'aspiration

\*Les accessoires décrits ou illustrés ne sont pas tous compris dans la fourniture. Vous trouverez les accessoires complets dans notre programme d'accessoires.

## Caractéristiques techniques

Ponceuse à bande		PBS 75 A	PBS 75 AE
N° d'article		3 603 BA1 0..	3 603 BA1 1..
Puissance nominale absorbée	W	710	750
Vitesse de la bande fonctionnant à vide	m/min	350	200 – 350

Ces indications sont valables pour une tension nominale de [U] 230 V. Ces indications peuvent varier pour des tensions plus basses ainsi que pour des versions spécifiques à certains pays.

Ponceuse à bande		PBS 75 A	PBS 75 AE
Longueur de la bande	mm	533	533
Largeur de la bande	mm	75	75
Présélection de la vitesse de la bande		–	●
Raccordement d'une aspiration interne/externe		●	●
Poids suivant EPTA-Procedure 01/2003	kg	3,4	3,5
Classe de protection		□/II	□/II

Ces indications sont valables pour une tension nominale de [U] 230 V. Ces indications peuvent varier pour des tensions plus basses ainsi que pour des versions spécifiques à certains pays.

## Niveau sonore et vibrations

Valeurs d'émissions sonores déterminées selon la norme EN 60745-2-4.

Les mesures réelles (A) des niveaux sonores de l'appareil sont : niveau de pression acoustique 93 dB(A) ; niveau d'intensité acoustique 104 dB(A). Incertitude K = 3 dB.

### Porter une protection acoustique !

Valeurs totales des vibrations  $a_h$  (somme vectorielle des trois axes directionnels) et incertitude K relevées conformément à la norme EN 60745 :

$$a_h = 3,5 \text{ m/s}^2, K = 1,5 \text{ m/s}^2.$$

Le niveau d'oscillation indiqué dans ces instructions d'utilisation a été mesuré conformément à la norme EN 60745 et peut être utilisé pour une comparaison d'outils électroportatifs. Il est également approprié pour une estimation préliminaire de la charge vibratoire.

Le niveau d'oscillation correspond aux utilisations principales de l'outil électroportatif. Si l'outil électrique est néanmoins utilisé pour d'autres applications, avec différents accessoires ou d'autres outils de travail ou s'il est mal entretenu, le niveau d'oscillation peut être différent. Ceci peut augmenter considérablement la charge vibratoire pendant toute la durée de travail.

Pour une estimation précise de la charge vibratoire, il est recommandé de prendre aussi en considération les périodes pendant lesquelles l'appareil est éteint ou en fonctionnement, mais pas vraiment utilisé. Ceci peut réduire considérablement la charge vibratoire pendant toute la durée de travail. Déterminez des mesures de protection supplémentaires pour protéger l'utilisateur des effets des vibrations, telles que par exemple : Entretien de l'outil électrique et des outils de travail, maintenir les mains chaudes, organisation des opérations de travail.

## Déclaration de conformité

Nous déclarons sous notre propre responsabilité que le produit décrit sous « Caractéristiques techniques » est en conformité avec toutes les dispositions des directives 2011/65/UE, 2014/30/UE, 2006/42/CE et leurs modifications ainsi qu'avec les normes suivantes : EN 60745-1, EN 60745-2-4.

Dossier technique (2006/42/CE) auprès de :  
Robert Bosch GmbH, PT/ETM9,  
70764 Leinfelden-Echterdingen, GERMANY

Henk Becker  
Executive Vice President  
Engineering

Helmut Heinzelmann  
Head of Product Certification  
PT/ETM9

*Henk Becker* *Helmut Heinzelmann*

Robert Bosch GmbH, Power Tools Division  
70764 Leinfelden-Echterdingen, GERMANY  
16.06.2014

## Montage

- ▶ **Avant d'effectuer des travaux sur l'outil électroportatif, retirez la fiche de la prise de courant.**

### Aspiration de poussières/de copeaux

- ▶ Les poussières de matériaux tels que peintures contenant du plomb, certains bois, minéraux ou métaux, peuvent être nuisibles à la santé. Entrer en contact ou aspirer les poussières peut entraîner des réactions allergiques et/ou des maladies respiratoires auprès de l'utilisateur ou de personnes se trouvant à proximité.

Certaines poussières telles que les poussières de chêne ou de hêtre sont considérées comme cancérigènes, surtout en association avec des additifs pour le traitement du bois (chromate, lazure). Les matériaux contenant de l'amiante ne doivent être travaillés que par des personnes qualifiées.

- Si possible, utilisez un dispositif d'aspiration des poussières approprié au matériau.
- Veillez à bien aérer la zone de travail.
- Il est recommandé de porter un masque respiratoire avec un niveau de filtration de classe P2.

Respectez les règlements spécifiques aux matériaux à traiter en vigueur dans votre pays.

- ▶ **Évitez toute accumulation de poussières à l'emplacement de travail.** Les poussières peuvent facilement s'enflammer.

### Aspiration interne avec bac de récupération des poussières (voir figure A1 – A4)

Fixez le bac de récupération des poussières **6** sur l'adaptateur d'aspiration **9** jusqu'à son enclenchement. Raccordez l'adaptateur d'aspiration **9** sur la sortie d'aspiration **10**.

Pour vider le bac de récupération des poussières **6**, retirez le bac **6** avec l'adaptateur d'aspiration **9**.

Avant d'ouvrir le bac de récupération des poussières **6** il est recommandé de détacher les poussières du filtre en frappant le bac sur un support stable.

Prenez le bac de récupération des poussières **6** par les poignées, ouvrez le filtre **12** vers le haut et videz le bac. Nettoyez les lamelles du filtre **12** à l'aide d'une brosse douce.

**Note** : La ponceuse à bande assure un enlèvement important de matière. Afin d'assurer une aspiration des poussières optimale, videz le bac de récupération des poussières **6** régulièrement après 5 minutes d'utilisation et nettoyez le filtre **12** régulièrement.

### Aspiration externe de copeaux

Montez un tuyau d'aspiration sur la sortie d'aspiration **10**. Raccordez le tuyau d'aspiration à un aspirateur. Vous trouverez un tableau pour le raccordement aux différents aspirateurs à la fin des ces instructions d'utilisation.

L'aspirateur doit être approprié au matériau à travailler.

Pour l'aspiration de poussières particulièrement nuisibles à la santé, cancérigènes ou sèches, utilisez des aspirateurs spécifiques.

### Changement de la bande (voir figures B – D)

- Sortez complètement le levier de serrage **3**. La bande de ponçage **2** se trouve alors desserrée et peut être enlevée.
- Montez la nouvelle bande de ponçage **2**. Veillez à ce que les flèches indiquant le sens de rotation et figurant sur la face intérieure de la bande coïncident avec le marquage sur le carter de l'outil électroportatif.
- Remettez le levier de serrage **3** dans sa position d'origine !
- Soulevez l'outil électroportatif et mettez-le en marche. Lors de la mise en fonctionnement et durant le processus de ponçage, la bande est automatiquement centrée.

Au cas où la bande ne serait pas centrée une fois l'appareil mis en marche, elle doit, le cas échéant, être centrée manuellement. Tournez à cet effet la vis d'ajustage **13** se trouvant sur le rouleau avant jusqu'à ce que la bande de ponçage **2** soit à une distance de 2 – 3 mm du carter en aluminium, voir figure D. Au cas où la bande **2** ne serait toujours pas centrée, elle doit être remplacée.

### Choix de la bande de ponçage

Suivant le matériau à travailler et le travail demandé, il existe différentes bandes de ponçage :

		Grains	
<b>red:Wood</b>			<b>40 – 240</b>
<b>Pour travailler tous les bois</b>			
Pour le dégrossissage p. ex. de poutres et planches rugueuses, non rabotées	grossier		40, 60
Pour la rectification (plane) et le nivellement de petites rugosités	moyen		80, 100, 120
Pour les travaux de finition et le ponçage fin de bois durs	fin		180, 240

## Mise en marche

### Mise en service

- **Tenez compte de la tension du réseau ! La tension de la source de courant doit correspondre aux indications se trouvant sur la plaque signalétique de l'outil électroportatif. Les outils électroportatifs marqués 230 V peuvent également fonctionner sur 220 V.**

### Mise en Marche/Arrêt

Pour **mettre** l'outil électroportatif en marche, appuyez sur l'interrupteur Marche/Arrêt **5** et maintenez-le appuyé.

Pour **bloquer** l'interrupteur Marche/Arrêt en fonction **5**, appuyez sur le bouton de blocage **7**.

Pour **arrêter** l'appareil électroportatif, relâchez l'interrupteur Marche/Arrêt **5** ou, s'il est bloqué par le bouton de blocage **7**, appuyez brièvement sur l'interrupteur Marche/Arrêt **5**, puis relâchez-le.

Afin d'économiser l'énergie, ne mettez l'outil électroportatif en marche que quand vous l'utilisez.

### Présélection de la vitesse de la bande (PBS 75 AE)

La molette de réglage présélection de la vitesse de bande **4** permet de présélectionner la vitesse de bande nécessaire même durant le travail de ponçage.

La vitesse de bande nécessaire dépend du matériau à travailler et des conditions de travail et peut être déterminée par des essais pratiques.

### Instructions d'utilisation

- **Avant d'effectuer des travaux sur l'outil électroportatif, retirez la fiche de la prise de courant.**

L'enlèvement de la matière et la qualité souhaitée de la surface à travailler dépendent essentiellement du choix de la bande de ponçage ainsi que de la vitesse présélectionnée (PBS 75 AE). Plus la vitesse de la bande est grande, plus l'enlèvement de matière est important et plus la surface de ponçage est lisse.

Seules des bandes de ponçage impeccables assurent un bon travail de ponçage et ménagent l'outil électroportatif.

Travaillez avec une pression minimale, afin d'augmenter la durée de vie des bandes de ponçage. Le propre poids de l'outil électroportatif suffit pour assurer un bon travail de ponçage. Une trop grande pression exercée sur l'appareil n'entraîne pas une meilleure puissance de ponçage mais une usure plus importante de l'outil électroportatif et de la bande de ponçage.

Posez l'outil électroportatif mis en marche sur la pièce à travailler. Appliquez une vitesse d'avance modérée et guidez l'appareil de façon à ce que les passes de travail soient parallèles et qu'elles se chevauchent. Travaillez dans le sens des fibres, les traces de ponçage en biais nuisent à l'aspect final. Lorsqu'il s'agit d'enlever des restes de vernis notamment, il se peut que ceux-ci s'amalgament et que la surface de la pièce à travailler ainsi que de la bande de ponçage soit encrassée. Le mieux est de travailler avec aspiration de poussières.

Une bande de ponçage avec laquelle on a travaillé du métal ne doit pas être utilisée pour d'autres matériaux.

N'utilisez que des accessoires de ponçage d'origine Bosch.

Ne stockez les bandes de ponçage qu'en position suspendue, ne les pliez pas, sinon elles ne peuvent plus être utilisées.

Le cadre de ponçage (accessoire) permet un enlèvement de matière régulier et facilement réglable lors du ponçage de surfaces planes en bois d'une taille assez importante.

## Entretien et Service Après-Vente

### Nettoyage et entretien

- ▶ **Avant d'effectuer des travaux sur l'outil électroportatif, retirez la fiche de la prise de courant.**
- ▶ **Veillez à ce que l'outil électroportatif ainsi que les ouïes de ventilation soient toujours propres afin d'obtenir un travail impeccable et sûr.**

Enlevez les poussières adhérent à l'aide d'un pinceau.

### Nettoyage du canal d'aspiration (voir figure E)

De temps en temps, enlevez le capot de protection **14** et nettoyez le canal d'aspiration **15** afin de toujours disposer d'une puissance optimale d'aspiration.

Dans le cas où un remplacement de la fiche de raccordement s'avère nécessaire, ceci ne doit être effectué que par Bosch ou une station de Service Après-Vente agréée pour outillage Bosch afin d'éviter des dangers de sécurité.

### Service Après-Vente et Assistance

Notre Service Après-Vente répond à vos questions concernant la réparation et l'entretien de votre produit et les pièces de rechange. Vous trouverez des vues éclatées ainsi que des informations concernant les pièces de rechange également sous :

**www.bosch-pt.com**

Les conseillers techniques et assistants Bosch sont à votre disposition pour répondre à vos questions concernant nos produits et leurs accessoires.

Pour toute demande de renseignement ou commande de pièces de rechange, précisez-nous impérativement le numéro d'article à dix chiffres de l'outil électroportatif indiqué sur la plaque signalétique.

### France

Passez votre commande de pièces détachées directement en ligne sur notre site [www.bosch-pt.fr](http://www.bosch-pt.fr).

Vous êtes un utilisateur, contactez :

Le Service Clientèle Bosch Outillage Electroportatif  
Tel. : 0811 360122

(coût d'une communication locale)

Fax : (01) 49454767

E-Mail : [contact.outillage-electroportatif@fr.bosch.com](mailto:contact.outillage-electroportatif@fr.bosch.com)

Vous êtes un revendeur, contactez :

Robert Bosch (France) S. A. S.

Service Après-Vente Electroportatif

126, rue de Stalingrad

93705 DRANCY Cédex

Tel. : (01) 43119006

Fax : (01) 43119033

E-Mail : [sav.outillage-electroportatif@fr.bosch.com](mailto:sav.outillage-electroportatif@fr.bosch.com)

### Belgique, Luxembourg

Tel. : +32 2 588 0589

Fax : +32 2 588 0595

E-Mail : [outillage.gereedschap@be.bosch.com](mailto:outillage.gereedschap@be.bosch.com)

### Suisse

Passez votre commande de pièces détachées directement en ligne sur notre site [www.bosch-pt.com/ch/fr](http://www.bosch-pt.com/ch/fr).

Tel. : (044) 8471512

Fax : (044) 8471552

E-Mail : [AfterSales.Service@de.bosch.com](mailto:AfterSales.Service@de.bosch.com)

### Élimination des déchets

Les outils électroportatifs, ainsi que leurs accessoires et emballages, doivent pouvoir suivre chacun une voie de recyclage appropriée.

Ne jetez pas les outils électroportatifs avec les ordures ménagères !

### Seulement pour les pays de l'Union Européenne :



Conformément à la directive européenne 2012/19/UE relative aux déchets d'équipements électriques et électroniques et sa mise en vigueur conformément aux législations nationales, les outils électroportatifs dont on ne peut plus se servir doivent être isolés et suivre une voie de recyclage appropriée.

Sous réserve de modifications.

## Español

### Instrucciones de seguridad

#### Advertencias de peligro generales para herramientas eléctricas

#### **⚠ ADVERTENCIA**

**Lea íntegramente estas advertencias de peligro e instrucciones.**

En caso de no atenderse a las advertencias de peligro e instrucciones siguientes, ello puede ocasionar una descarga eléctrica, un incendio y/o lesión grave.

#### **Guardar todas las advertencias de peligro e instrucciones para futuras consultas.**

El término herramienta eléctrica empleado en las siguientes advertencias de peligro se refiere a herramientas eléctricas de conexión a la red (con cable de red) y a herramientas eléctricas accionadas por acumulador (o sea, sin cable de red).

## Seguridad del puesto de trabajo

- ▶ **Mantenga limpio y bien iluminado su puesto de trabajo.** El desorden o una iluminación deficiente en las áreas de trabajo pueden provocar accidentes.
- ▶ **No utilice la herramienta eléctrica en un entorno con peligro de explosión, en el que se encuentren combustibles líquidos, gases o material en polvo.** Las herramientas eléctricas producen chispas que pueden llegar a inflamar los materiales en polvo o vapores.
- ▶ **Mantenga alejados a los niños y otras personas de su puesto de trabajo al emplear la herramienta eléctrica.** Una distracción le puede hacer perder el control sobre la herramienta eléctrica.

## Seguridad eléctrica

- ▶ **El enchufe de la herramienta eléctrica debe corresponder a la toma de corriente utilizada. No es admisible modificar el enchufe en forma alguna. No emplear adaptadores en herramientas eléctricas dotadas con una toma de tierra.** Los enchufes sin modificar adecuados a las respectivas tomas de corriente reducen el riesgo de una descarga eléctrica.
- ▶ **Evite que su cuerpo toque partes conectadas a tierra como tuberías, radiadores, cocinas y refrigeradores.** El riesgo a quedar expuesto a una sacudida eléctrica es mayor si su cuerpo tiene contacto con tierra.
- ▶ **No exponga la herramienta eléctrica a la lluvia y evite que penetren líquidos en su interior.** Existe el peligro de recibir una descarga eléctrica si penetran ciertos líquidos en la herramienta eléctrica.
- ▶ **No utilice el cable de red para transportar o colgar la herramienta eléctrica, ni tire de él para sacar el enchufe de la toma de corriente. Mantenga el cable de red alejado del calor, aceite, esquinas cortantes o piezas móviles.** Los cables de red dañados o enredados pueden provocar una descarga eléctrica.
- ▶ **Al trabajar con la herramienta eléctrica a la intemperie utilice solamente cables de prolongación apropiados para su uso en exteriores.** La utilización de un cable de prolongación adecuado para su uso en exteriores reduce el riesgo de una descarga eléctrica.
- ▶ **Si fuese imprescindible utilizar la herramienta eléctrica en un entorno húmedo, es necesario conectarla a través de un fusible diferencial.** La aplicación de un fusible diferencial reduce el riesgo a exponerse a una descarga eléctrica.

## Seguridad de personas

- ▶ **Esté atento a lo que hace y emplee la herramienta eléctrica con prudencia. No utilice la herramienta eléctrica si estuviese cansado, ni tampoco después de haber consumido alcohol, drogas o medicamentos.** El no estar atento durante el uso de la herramienta eléctrica puede provocarle serias lesiones.
- ▶ **Utilice un equipo de protección personal y en todo caso unas gafas de protección.** El riesgo a lesionarse se reduce considerablemente si, dependiendo del tipo y la aplicación de la herramienta eléctrica empleada, se utiliza un equipo

de protección adecuado como una mascarilla antipolvo, zapatos de seguridad con suela antideslizante, casco, o protectores auditivos.

- ▶ **Evite una puesta en marcha fortuita. Asegurarse de que la herramienta eléctrica esté desconectada antes de conectarla a la toma de corriente y/o al montar el acumulador, al recogerla, y al transportarla.** Si transporta la herramienta eléctrica sujetándola por el interruptor de conexión/desconexión, o si alimenta la herramienta eléctrica estando ésta conectada, ello puede dar lugar a un accidente.
- ▶ **Retire las herramientas de ajuste o llaves fijas antes de conectar la herramienta eléctrica.** Una herramienta de ajuste o llave fija colocada en una pieza rotante puede producir lesiones al poner a funcionar la herramienta eléctrica.
- ▶ **Evite posturas arriesgadas. Trabaje sobre una base firme y mantenga el equilibrio en todo momento.** Ello le permitirá controlar mejor la herramienta eléctrica en caso de presentarse una situación inesperada.
- ▶ **Lleve puesta una vestimenta de trabajo adecuada. No utilice vestimenta amplia ni joyas. Mantenga su pelo, vestimenta y guantes alejados de las piezas móviles.** La vestimenta suelta, el pelo largo y las joyas se pueden enganchar con las piezas en movimiento.
- ▶ **Siempre que sea posible utilizar unos equipos de aspiración o captación de polvo, asegúrese que éstos estén montados y que sean utilizados correctamente.** El empleo de estos equipos reduce los riesgos derivados del polvo.

## Uso y trato cuidadoso de herramientas eléctricas

- ▶ **No sobrecargue la herramienta eléctrica. Use la herramienta eléctrica prevista para el trabajo a realizar.** Con la herramienta adecuada podrá trabajar mejor y más seguro dentro del margen de potencia indicado.
- ▶ **No utilice herramientas eléctricas con un interruptor defectuoso.** Las herramientas eléctricas que no se puedan conectar o desconectar son peligrosas y deben hacerse reparar.
- ▶ **Saque el enchufe de la red y/o desmonte el acumulador antes de realizar un ajuste en la herramienta eléctrica, cambiar de accesorio o al guardar la herramienta eléctrica.** Esta medida preventiva reduce el riesgo a conectar accidentalmente la herramienta eléctrica.
- ▶ **Guarde las herramientas eléctricas fuera del alcance de los niños. No permita la utilización de la herramienta eléctrica a aquellas personas que no estén familiarizadas con su uso o que no hayan leído estas instrucciones.** Las herramientas eléctricas utilizadas por personas inexpertas son peligrosas.
- ▶ **Cuide la herramienta eléctrica con esmero. Controle si funcionan correctamente, sin atascarse, las partes móviles de la herramienta eléctrica, y si existen partes rotas o deterioradas que pudieran afectar al funcionamiento de la herramienta eléctrica. Haga reparar estas piezas defectuosas antes de volver a utilizar la herramienta eléctrica.** Muchos de los accidentes se deben a herramientas eléctricas con un mantenimiento deficiente.

- ▶ **Mantenga los útiles limpios y afilados.** Los útiles mantenidos correctamente se dejan guiar y controlar mejor.
- ▶ **Utilice la herramienta eléctrica, accesorios, útiles, etc. de acuerdo a estas instrucciones, considerando en ello las condiciones de trabajo y la tarea a realizar.** El uso de herramientas eléctricas para trabajos diferentes de aquellos para los que han sido concebidas puede resultar peligroso.

#### Servicio

- ▶ **Únicamente haga reparar su herramienta eléctrica por un profesional, empleando exclusivamente piezas de repuesto originales.** Solamente así se mantiene la seguridad de la herramienta eléctrica.

#### Instrucciones de seguridad para lijadoras

- ▶ **Sujete la herramienta eléctrica por las empuñaduras aisladas, ya que la banda lijadora puede llegar a tocar el propio cable de red.** Al dañarse un cable portador de tensión pueden quedar bajo tensión las partes metálicas del aparato y provocar una descarga eléctrica.
- ▶ **Solamente emplee la herramienta eléctrica para lijar en seco.** La penetración de agua en el aparato eléctrico comporta un mayor riesgo de electrocución.
- ▶ **Únicamente aproxime a la pieza de trabajo la herramienta eléctrica estando ésta conectada, y antes de desconectarla, sepárela primero de la pieza.** En caso contrario, la herramienta eléctrica podría moverse bruscamente.
- ▶ **Jamás toque la banda lijadora en funcionamiento.** En caso contrario podría llegar a accidentarse.
- ▶ **Preste atención a que las chispas proyectadas no puedan lesionar a ninguna persona. Retire los materiales combustibles que se encuentren cerca.** Al lijar metales se proyectan chispas.
- ▶ **No utilice bandas lijadoras desgastadas, desgarradas o embazadas.** Las bandas lijadoras dañadas pueden romperse y lesionar a alguien al salir despedidas.
- ▶ **¡Atención! Peligro de incendio. Evite el sobrecalentamiento de la pieza y de la propia lijadora. Vacíe siempre el depósito de polvo antes de cada pausa.** El material en polvo acumulado en el saco colector de polvo, Microfiltro, bolsa de papel (o la bolsa filtrante o filtro del aspirador) puede llegar a autoincendiarse bajo unas condiciones desfavorables, como, p. ej., al proyectarse chispas al lijar metal. La probabilidad de que esto ocurra es mayor si el material va mezclado con partículas de pintura, poliuretano u otras sustancias químicas y si éste se hubiese calentando tras un uso intenso de la herramienta.
- ▶ **Limpie periódicamente las rejillas de refrigeración de su herramienta eléctrica.** El ventilador del motor aspira polvo hacia el interior de la carcasa, por lo que, en caso de una acumulación fuerte de polvo metálico, ello puede provocar una descarga eléctrica.
- ▶ **Trabajar sobre una base firme sujetando la herramienta eléctrica con ambas manos.** La herramienta eléctrica es guiada de forma más segura con ambas manos.

- ▶ **Asegure la pieza de trabajo.** Una pieza de trabajo fijada con unos dispositivos de sujeción, o en un tornillo de banco, se mantiene sujeta de forma mucho más segura que con la mano.
- ▶ **Antes de depositarla, esperar a que se haya detenido la herramienta eléctrica.** El útil puede engancharse y hacer perder el control sobre la herramienta eléctrica.
- ▶ **El enchufe macho de conexión, debe ser conectado solamente a un enchufe hembra de las mismas características técnicas del enchufe macho en materia.**

## Descripción y prestaciones del producto



**Lea íntegramente estas advertencias de peligro e instrucciones.** En caso de no atenderse a las advertencias de peligro e instrucciones siguientes, ello puede ocasionar una descarga eléctrica, un incendio y/o lesión grave.

#### Utilización reglamentaria

La herramienta eléctrica ha sido proyectada para lijar en seco, con un elevado rendimiento en el arranque de material, superficies de madera, plástico, metal, emplastecido y superficies pintadas.

#### Componentes principales

La numeración de los componentes está referida a la imagen de la herramienta eléctrica en la página ilustrada.

- 1 Empuñadura adicional (zona de agarre aislada)
- 2 Banda lijadora\*
- 3 Palanca de fijación de la banda lijadora
- 4 Rueda preselectora de la velocidad de banda (PBS 75 AE)
- 5 Interruptor de conexión/desconexión
- 6 Caja colector de polvo completa (Microfilter System)
- 7 Tecla de enclavamiento del interruptor de conexión/desconexión
- 8 Empuñadura (zona de agarre aislada)
- 9 Adaptador para aspiración de polvo
- 10 Boquilla de expulsión
- 11 Palanca de retención de la caja colector de polvo
- 12 Elemento filtrante (Microfilter System)
- 13 Tornillo de reglaje del curso de la banda
- 14 Tapa protectora
- 15 Conducto para polvo

\*Los accesorios descritos e ilustrados no corresponden al material que se adjunta de serie. La gama completa de accesorios opcionales se detalla en nuestro programa de accesorios.

## Datos técnicos

Lijadora de banda		PBS 75 A	PBS 75 AE
Nº de artículo		3 603 BA1 0..	3 603 BA1 1..
Potencia absorbida nominal	W	710	750
Velocidad de la banda en vacío	m/min	350	200 – 350
Longitud de banda lijadora	mm	533	533
Ancho de banda lijadora	mm	75	75
Preselección de la velocidad de banda		–	●
Conexión para aspiración propia/externa		●	●
Peso según EPTA-Procedure 01/2003	kg	3,4	3,5
Clase de protección		□/II	□/II

Estos datos son válidos para una tensión nominal de [U] 230 V. Los valores pueden variar para otras tensiones y en ejecuciones específicas para ciertos países.

## Información sobre ruidos y vibraciones

Valores de emisión de ruidos determinados según EN 60745-2-4.

El nivel de presión sonora típico del aparato, determinado con un filtro A, asciende a: Nivel de presión sonora 93 dB(A); nivel de potencia acústica 104 dB(A). Tolerancia K = 3 dB.

### ¡Usar unos protectores auditivos!

Nivel total de vibraciones  $a_{hv}$  (suma vectorial de tres direcciones) y tolerancia K determinados según EN 60745:

$$a_{hv} = 3,5 \text{ m/s}^2, K = 1,5 \text{ m/s}^2.$$

El nivel de vibraciones indicado en estas instrucciones ha sido determinado según el procedimiento de medición fijado en la norma EN 60745 y puede servir como base de comparación con otras herramientas eléctricas. También es adecuado para estimar provisionalmente la solicitación experimentada por las vibraciones.

El nivel de vibraciones indicado ha sido determinado para las aplicaciones principales de la herramienta eléctrica. Por ello, el nivel de vibraciones puede ser diferente si la herramienta eléctrica se utiliza para otras aplicaciones, con accesorios diferentes, con útiles divergentes, o si el mantenimiento de la misma fuese deficiente. Ello puede suponer un aumento drástico de la solicitación por vibraciones durante el tiempo total de trabajo.

Para determinar con exactitud la solicitación experimentada por las vibraciones, es necesario considerar también aquellos tiempos en los que el aparato esté desconectado, o bien, esté en funcionamiento, pero sin ser utilizado realmente. Ello puede suponer una disminución drástica de la solicitación por vibraciones durante el tiempo total de trabajo.

Fije unas medidas de seguridad adicionales para proteger al usuario de los efectos por vibraciones, como por ejemplo: Mantenimiento de la herramienta eléctrica y de los útiles, conservar calientes las manos, organización de las secuencias de trabajo.


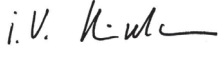
## Declaración de conformidad

Declaramos bajo nuestra exclusiva responsabilidad, que el producto descrito en los “Datos técnicos” cumple con todas las disposiciones correspondientes de las directivas 2011/65/UE, 2014/30/UE, 2006/42/CE inclusive sus modificaciones y está en conformidad con las siguientes normas: EN 60745-1, EN 60745-2-4.

Expediente técnico (2006/42/CE) en:

Robert Bosch GmbH, PT/ETM9,  
70764 Leinfelden-Echterdingen, GERMANY

Henk Becker	Helmut Heinzelmann
Executive Vice President	Head of Product Certification
Engineering	PT/ETM9

*PPA.*  
 i. V. 

Robert Bosch GmbH, Power Tools Division  
70764 Leinfelden-Echterdingen, GERMANY  
16.06.2014

## Montaje

- ▶ **Antes de cualquier manipulación en la herramienta eléctrica, sacar el enchufe de red de la toma de corriente.**

## Aspiración de polvo y virutas

- ▶ El polvo de ciertos materiales como, pinturas que contengan plomo, ciertos tipos de madera y algunos minerales y metales, puede ser nocivo para la salud. El contacto y la inspiración de estos polvos pueden provocar en el usuario o en las personas circundantes reacciones alérgicas y/o enfermedades respiratorias.

Ciertos polvos como los de roble, encina y haya son considerados como cancerígenos, especialmente en combinación con los aditivos para el tratamiento de la madera (cromatos, conservantes de la madera). Los materiales que contengan amianto solamente deberán ser procesados por especialistas.

- A ser posible utilice un equipo para aspiración de polvo apropiado para el material a trabajar.

- Observe que esté bien ventilado el puesto de trabajo.
- Se recomienda una mascarilla protectora con un filtro de la clase P2.

Observe las prescripciones vigentes en su país sobre los materiales a trabajar.

- **Evite acumulaciones de polvo en el puesto de trabajo.**  
Los materiales en polvo se pueden inflamar fácilmente.

### Aspiración propia con caja colectora de polvo (ver figuras A1 – A4)

Ponga la caja colectora de polvo **6** encima del adaptador para aspiración **9** hasta que encastre. Enchufe el adaptador para aspiración **9** en la boquilla de expulsión **10**.

Para vaciar la caja colectora de polvo **6**, retire la caja colectora de polvo **6** con el adaptador para aspiración **9**.

Antes de abrir la caja colectora de polvo **6** se aconseja golpearla ligeramente contra una base consistente, tal como se muestra en la figura, para soltar el polvo del elemento filtrante.

Sujete la caja colectora de polvo **6** por la cavidad, abra hacia arriba el elemento filtrante **12** y vacíe la caja colectora de polvo. Limpie con un cepillo suave las láminas del elemento filtrante **12**.

**Observación:** La lijadora de banda posee un alto rendimiento en el arranque de material. Por ello, para que la aspiración sea óptima, se recomienda vaciar periódicamente tras 5 minutos de funcionamiento la caja colectora de polvo **6**, y limpiar con regularidad el elemento filtrante **12**.

### Aspiración externa

Inserte la manguera de aspiración en la boquilla de aspiración **10**. Conecte el otro extremo de la manguera a un aspirador. Una vista general con las posibilidades de conexión a diversos aspiradores la encontrará al final de estas instrucciones de manejo.

El aspirador debe ser adecuado para el material a trabajar.

Para aspirar polvo especialmente nocivo para la salud, cancerígeno, o polvo seco utilice un aspirador especial.

### Cambio de la banda lijadora (ver figuras B – D)

- Abata completamente hacia afuera la palanca de fijación **3**. Con ello se destensa completamente la banda lijadora **2** y puede retirarse.
- Monte una banda lijadora nueva **2**. Observe que coincida la dirección de la flecha en la cara interior de la banda lijadora con aquella marcada en la carcasa del aparato.
- Abata completamente hacia dentro la palanca de fijación **3**.
- Alce la herramienta eléctrica para que la banda lijadora no toque en ningún lado, y conéctela. El curso de la banda se centra automáticamente al conectar la herramienta eléctrica y al trabajar con la misma.

Si la banda lijadora no quedase centrada tras la conexión, deberá reglarse manualmente el curso de la misma. Para ello, actuar sobre el tornillo de reglaje **13** del rodillo anterior, de manera que la banda **2** marche a una distancia de 2 – 3 mm respecto a la carcasa de aluminio, ver figura D. Si la banda lijadora **2** sigue marchando descentrada, ésta deberá sustituirse.

### Selección de la banda lijadora

De acuerdo al material a trabajar y al arranque de material deseado puede seleccionarse entre diversas bandas lijadoras:

Grano	
<b>red:Wood</b>	40 – 240
<b>Para trabajar todo tipo de madera</b>	
Para el lijado previo p. ej. de vigas y tablas en bruto, sin cepillar	Basto 40, 60
Para planificar e igualar pequeñas irregularidades	Mediana 80, 100, 120
Para el acabado y lijado fino de maderas duras	Fino 180, 240

## Operación

### Puesta en marcha

- **¡Observe la tensión de red! La tensión de alimentación deberá coincidir con las indicaciones en la placa de características de la herramienta eléctrica. Las herramientas eléctricas marcadas con 230 V pueden funcionar también a 220 V.**

### Conexión/desconexión

Para la **puesta en marcha** de la herramienta eléctrica accionar y mantener en esa posición el interruptor de conexión/desconexión **5**.

Para **retener** el interruptor de conexión/desconexión **5** una vez accionado, presionar la tecla de enclavamiento **7**.

Para **desconectar** la herramienta eléctrica suelte el interruptor de conexión/desconexión **5**, o en caso de estar enclavado con la tecla **7**, presione brevemente y suelte a continuación el interruptor de conexión/desconexión **5**.

Para ahorrar energía, solamente conecte la herramienta eléctrica cuando vaya a utilizarla.

### Preselección de la velocidad de la banda (PBS 75 AE)

La rueda preselección de la velocidad de la banda **4** le permite seleccionar la velocidad de la banda precisada, incluso durante la operación del aparato.

La velocidad de la banda requerida depende del material y condiciones de trabajo, siendo conveniente determinarla probando.

### Instrucciones para la operación

- **Antes de cualquier manipulación en la herramienta eléctrica, sacar el enchufe de red de la toma de corriente.**

El rendimiento en el arranque de material y la calidad de la superficie obtenidos vienen determinados esencialmente por la banda lijadora empleada y la velocidad de la banda preseleccionada (PBS 75 AE). Cuanto mayor sea la velocidad de banda, tanto mayor es el arranque de material y tanto más fino es el acabado de la superficie.



Únicamente unas bandas lijadoras en buenas condiciones permiten conseguir un buen rendimiento en el arranque de material, además de cuidar la herramienta eléctrica.

Observe que la presión de aplicación sea lo menor posible para prolongar así la vida útil de las bandas lijadoras. El propio peso de la herramienta eléctrica es suficiente para obtener un buen rendimiento en el arranque de material. Una presión de aplicación excesiva no supone un mayor rendimiento en el arranque de material, sino un mayor desgaste de la herramienta eléctrica y banda lijadora.

Aplique la herramienta eléctrica, tras haberla conectado, contra la superficie a trabajar. Trabaje con un avance moderado y vaya lijando franjas paralelas de manera que éstas se solapen. Lije en el sentido de la fibra, ya que de lo contrario la superficie quedaría marcada con estrías.

Especialmente al lijar piezas pintadas puede ocurrir que el polvo se ponga pastoso debido al calor generado al trabajar, llegando a ensuciar la superficie de la pieza de trabajo y la banda lijadora. Por ello, se recomienda trabajar con un equipo de aspiración de polvo.

Las bandas lijadoras que hayan sido empleadas para trabajar metal no deberán utilizarse para trabajar otros materiales.

Solamente utilice accesorios para lijar originales Bosch.

Solamente guarde las bandas lijadoras colgándolas, sin doblarlas, ya que si no quedarían inservibles.

Con el bastidor para lijar (accesorio especial) puede obtenerse un arranque de material uniforme y fácil de dosificar al lijar grandes superficies planas.

## Mantenimiento y servicio

### Mantenimiento y limpieza

- ▶ **Antes de cualquier manipulación en la herramienta eléctrica, sacar el enchufe de red de la toma de corriente.**
- ▶ **Mantenga limpia la herramienta eléctrica y las rejillas de refrigeración para trabajar con eficacia y seguridad.**

Retire el polvo adherido con un pincel.

### Limpieza del conducto para polvo (ver figura E)

Desmonte de vez en cuando la tapa protectora **14** y limpie el conducto para polvo **15** para asegurar que el rendimiento de aspiración sea óptimo.

La sustitución de un cable de conexión deteriorado deberá ser realizada por Bosch o por un servicio técnico autorizado para herramientas eléctricas Bosch con el fin de garantizar la seguridad del aparato.

## Servicio técnico y atención al cliente

El servicio técnico le asesorará en las consultas que pueda Ud. tener sobre la reparación y mantenimiento de su producto, así como sobre piezas de recambio. Los dibujos de despiece e informaciones sobre las piezas de recambio los podrá obtener también en internet bajo:

### www.bosch-pt.com

Nuestro equipo de asesores técnicos le orientará gustosamente en cuanto a la adquisición, aplicación y ajuste de los productos y accesorios.

Para cualquier consulta o pedido de piezas de repuesto es imprescindible indicar el nº de artículo de 10 dígitos que figura en la placa de características de la herramienta eléctrica.

### España

Robert Bosch Espana S.L.U.  
Departamento de ventas Herramientas Eléctricas  
C/Hermanos García Noblejas, 19  
28037 Madrid

Para efectuar su pedido online de recambios o pedir la recogida para la reparación de su máquina, entre en la página [www.herramientasbosch.net](http://www.herramientasbosch.net).

Tel. Asesoramiento al cliente: 902 531 553

Fax: 902 531554

### Venezuela

Robert Bosch S.A.  
Final Calle Vargas. Edf. Centro Berimer P.B.  
Boleita Norte  
Caracas 107  
Tel.: (0212) 2074511

### México

Robert Bosch S. de R.L. de C.V.  
Calle Robert Bosch No. 405 C.P. 50071  
Zona Industrial, Toluca - Estado de México  
Tel. Interior: (01) 800 627 1286  
Tel. D.F.: 52843062  
E-Mail: [arturo.fernandez@mx.bosch.com](mailto:arturo.fernandez@mx.bosch.com)

### Argentina

Robert Bosch Argentina S.A.  
Av. Córdoba 5160  
C1414BAW Ciudad Autónoma de Buenos Aires  
Atención al Cliente  
Tel.: (0810) 5552020  
E-Mail: [herramientas.bosch@ar.bosch.com](mailto:herramientas.bosch@ar.bosch.com)

### Perú

Robert Bosch S.A.C.  
Av. Primavera 781, Urb. Chacarilla, San Borja (Edificio Aldo)  
Buzón Postal Lima 41 - Lima  
Tel.: (01) 2190332

### Chile

Robert Bosch S.A.  
Calle El Cacique  
0258 Providencia - Santiago  
Tel.: (02) 2405 5500

## Eliminación

Recomendamos que las herramientas eléctricas, accesorios y embalajes sean sometidos a un proceso de recuperación que respete el medio ambiente.

¡No arroje las herramientas eléctricas a la basura!

### Sólo para los países de la UE:



Conforme a la Directiva Europea 2012/19/UE sobre aparatos eléctricos y electrónicos inservibles, tras su transposición en ley nacional, deberán acumularse por separado las herramientas eléctricas para ser sometidas a un reciclaje ecológico.

Reservado el derecho de modificación.



El símbolo es solamente válido, si también se encuentra sobre la placa de características del producto/fabricado.

## Português

### Indicações de segurança

#### Indicações gerais de advertência para ferramentas eléctricas

**ATENÇÃO** Devem ser lidas todas as indicações de advertência e todas as instruções.

O desrespeito das advertências e instruções apresentadas abaixo pode causar choque eléctrico, incêndio e/ou graves lesões.

**Guarde bem todas as advertências e instruções para futura referência.**

O termo "Ferramenta eléctrica" utilizado a seguir nas indicações de advertência, refere-se a ferramentas eléctricas operadas com corrente de rede (com cabo de rede) e a ferramentas eléctricas operadas com acumulador (sem cabo de rede).

#### Segurança da área de trabalho

- ▶ **Mantenha a sua área de trabalho sempre limpa e bem iluminada.** Desordem ou áreas de trabalho insuficientemente iluminadas podem levar a acidentes.
- ▶ **Não trabalhar com a ferramenta eléctrica em áreas com risco de explosão, nas quais se encontrem líquidos, gases ou pós inflamáveis.** Ferramentas eléctricas produzem faíscas, que podem inflamar pós ou vapores.
- ▶ **Manter crianças e outras pessoas afastadas da ferramenta eléctrica durante a utilização.** No caso de distração é possível que perca o controlo sobre o aparelho.

#### Segurança eléctrica

- ▶ **A ficha de conexão da ferramenta eléctrica deve caber na tomada. A ficha não deve ser modificada de maneira**

**alguma. Não utilizar uma ficha de adaptação junto com ferramentas eléctricas protegidas por ligação à terra.** Fichas não modificadas e tomadas apropriadas reduzem o risco de um choque eléctrico.

- ▶ **Evitar que o corpo possa entrar em contacto com superfícies ligadas à terra, como tubos, aquecimentos, fogões e frigoríficos.** Há um risco elevado devido a choque eléctrico, se o corpo estiver ligado à terra.
- ▶ **Manter o aparelho afastado de chuva ou humidade.** A infiltração de água numa ferramenta eléctrica aumenta o risco de choque eléctrico.
- ▶ **Não deverá utilizar o cabo para outras finalidades. Jamais utilizar o cabo para transportar a ferramenta eléctrica, para pendurá-la, nem para puxar a ficha da tomada. Manter o cabo afastado de calor, óleo, cantos afiados ou partes do aparelho em movimento.** Cabos danificados ou emaranhados aumentam o risco de um choque eléctrico.
- ▶ **Se trabalhar com uma ferramenta eléctrica ao ar livre, só deverá utilizar cabos de extensão apropriados para áreas exteriores.** A utilização de um cabo de extensão apropriado para áreas exteriores reduz o risco de um choque eléctrico.
- ▶ **Se não for possível evitar o funcionamento da ferramenta eléctrica em áreas húmidas, deverá ser utilizado um disjuntor de corrente de avaria.** A utilização de um disjuntor de corrente de avaria reduz o risco de um choque eléctrico.

#### Segurança de pessoas

- ▶ **Esteja atento, observe o que está a fazer e tenha prudência ao trabalhar com a ferramenta eléctrica. Não utilizar uma ferramenta eléctrica quando estiver fatigado ou sob a influência de drogas, álcool ou medicamentos.** Um momento de descuido ao utilizar a ferramenta eléctrica, pode levar a lesões graves.
- ▶ **Utilizar equipamento de protecção pessoal e sempre óculos de protecção.** A utilização de equipamento de protecção pessoal, como máscara de protecção contra pó, sapatos de segurança antiderrapantes, capacete de segurança ou protecção auricular, de acordo com o tipo e aplicação da ferramenta eléctrica, reduz o risco de lesões.
- ▶ **Evitar uma colocação em funcionamento involuntária. Assegure-se de que a ferramenta eléctrica esteja desligada, antes de conectá-la à alimentação de rede e/ou ao acumulador, antes de levantá-la ou de transportá-la.** Se tiver o dedo no interruptor ao transportar a ferramenta eléctrica ou se o aparelho for conectado à alimentação de rede enquanto estiver ligado, poderão ocorrer acidentes.
- ▶ **Remover ferramentas de ajuste ou chaves de boca antes de ligar a ferramenta eléctrica.** Uma ferramenta ou chave que se encontre numa parte do aparelho em movimento pode levar a lesões.
- ▶ **Evite uma posição anormal. Mantenha uma posição firme e mantenha sempre o equilíbrio.** Desta forma é mais fácil controlar a ferramenta eléctrica em situações inesperadas.

- ▶ **Usar roupa apropriada. Não usar roupa larga nem jóias. Mantenha os cabelos, roupas e luvas afastadas de partes em movimento.** Roupas frouxas, cabelos longos ou jóias podem ser agarrados por peças em movimento.
- ▶ **Se for possível montar dispositivos de aspiração ou de recolha, assegure-se de que estejam conectados e utilizados correctamente.** A utilização de uma aspiração de pó pode reduzir o perigo devido ao pó.

#### Utilização e manuseio cuidadoso de ferramentas eléctricas

- ▶ **Não sobrecarregue o aparelho. Utilize a ferramenta eléctrica apropriada para o seu trabalho.** É melhor e mais seguro trabalhar com a ferramenta eléctrica apropriada na área de potência indicada.
- ▶ **Não utilizar uma ferramenta eléctrica com um interruptor defeituoso.** Uma ferramenta eléctrica que não pode mais ser ligada nem desligada, é perigosa e deve ser reparada.
- ▶ **Puxar a ficha da tomada e/ou remover o acumulador antes de executar ajustes no aparelho, de substituir acessórios ou de guardar o aparelho.** Esta medida de segurança evita o arranque involuntário da ferramenta eléctrica.
- ▶ **Guardar ferramentas eléctricas não utilizadas fora do alcance de crianças. Não permita que pessoas que não estejam familiarizadas com o aparelho ou que não tenham lido estas instruções, utilizem o aparelho.** Ferramentas eléctricas são perigosas se forem utilizadas por pessoas inespertas.
- ▶ **Tratar a ferramenta eléctrica com cuidado. Controlar se as partes móveis do aparelho funcionam perfeitamente e não emperram, e se há peças quebradas ou danificadas que possam prejudicar o funcionamento da ferramenta eléctrica. Permitir que peças danificadas sejam reparadas antes da utilização.** Muitos acidentes têm como causa, a manutenção insuficiente de ferramentas eléctricas.
- ▶ **Manter as ferramentas de corte afiadas e limpas.** Ferramentas de corte cuidadosamente tratadas e com cantos de corte afiados emperram com menos frequência e podem ser conduzidas com maior facilidade.
- ▶ **Utilizar a ferramenta eléctrica, acessórios, ferramentas de aplicação, etc. conforme estas instruções. Considerar as condições de trabalho e a tarefa a ser executada.** A utilização de ferramentas eléctricas para outras tarefas a não ser as aplicações previstas, pode levar a situações perigosas.

#### Serviço

- ▶ **Só permita que o seu aparelho seja reparado por pessoal especializado e qualificado e só com peças de reposição originais.** Desta forma é assegurado o funcionamento seguro do aparelho.

#### Indicações de segurança para lixadeiras

- ▶ **Segurar a ferramenta eléctrica pelas superfícies isoladas do punho, pois a cinta abrasiva pode atingir o pró-**

**prio cabo de rede.** A danificação de um cabo sob tensão pode colocar peças metálicas da ferramenta eléctrica sob tensão e levar a um choque eléctrico.

- ▶ **Apenas utilizar a ferramenta eléctrica para o corte a seco.** A infiltração de água num aparelho eléctrico aumenta o risco de choque eléctrico.
- ▶ **Sempre conduzir a ferramenta eléctrica em direcção da peça a ser trabalhada quando estiver ligada e só desligá-la, após ter retirado-a da peça a ser trabalhada.** A ferramenta eléctrica pode movimentar-se de repente.
- ▶ **Jamais tocar na correia abrasiva, enquanto esta estiver em movimento.** Há risco de lesões.
- ▶ **Assegure-se de que nenhuma pessoa corra risco devido a voo de fálhas. Remover os materiais inflamáveis das proximidades.** Ao lixar é produzido voo de fálhas.
- ▶ **Não utilizar correias abrasivas gastas, rasgadas ou extremamente usadas.** Correias abrasivas danificadas podem rasgar, ser atiradas para longe e ferir alguém.
- ▶ **Atenção, perigo de incêndio! Evitar um sobreaquecimento do material a ser lixado e da lixadeira. Sempre esvaziar o recipiente de pó antes das pausas de trabalho.** Sob condições desfavoráveis é possível que a amoladura no saco de pó, no microfiltro, no saco de papel (ou no saco de filtro ou no filtro do aspirador de pó) seja inflamada automaticamente, como voo de fálhas ao lixar metais. É especialmente perigoso, se o pó de lixar estiver misturado com restos de verniz, poliuretano ou outros produtos químicos e o material de lixar tornar-se quente após um período de trabalho prolongado.
- ▶ **Limpar regularmente as aberturas de ventilação da sua ferramenta eléctrica.** A ventoinha do motor puxa pó para dentro da carcaça, e uma grande quantidade de pó de metal pode causar perigos eléctricos.
- ▶ **Segurar a ferramenta eléctrica firmemente com ambas as mãos durante o trabalho e manter uma posição firme.** A ferramenta eléctrica é conduzida com segurança com ambas as mãos.
- ▶ **Fixar a peça a ser trabalhada.** Uma peça a ser trabalhada fixa com dispositivos de aperto ou com torno de bancada está mais firme do que segurada com a mão.
- ▶ **Espere a ferramenta eléctrica parar completamente, antes de depositá-la.** A ferramenta de aplicação pode emperrar e levar à perda de controlo sobre a ferramenta eléctrica.

## Descrição do produto e da potência



**Devem ser lidas todas as indicações de advertência e todas as instruções.** O desrespeito das advertências e instruções apresentadas abaixo pode causar choque eléctrico, incêndio e/ou graves lesões.

#### Utilização conforme as disposições

A ferramenta eléctrica é destinada para lixar a seco – com alta potência abrasiva – superfícies de madeira, plástico, metal e massa de aparelhar, assim como superfícies envernizadas.

## Componentes ilustrados

A numeração dos componentes ilustrados refere-se à apresentação da ferramenta eléctrica na página de esquemas.

- 1 Punho adicional (superfície isolada)
- 2 Correia abrasiva\*
- 3 Alavanca de aperto para a cinta abrasiva
- 4 Roda de ajuste para a pré-selecção da velocidade da cinta (PBS 75 AE)
- 5 Interruptor de ligar-desligar
- 6 Caixa de pó completa (Microfilter System)
- 7 Tecla de fixação para o interruptor de ligar-desligar

- 8 Punho (superfície isolada)
- 9 Adaptador de aspiração
- 10 Bocais de sopro
- 11 Alavanca de travamento para caixa de pó
- 12 Elemento do filtro (Microfilter System)
- 13 Parafuso de ajuste para o caminho da correia
- 14 Tampa de protecção
- 15 Passagem de pó

\***Accesórios apresentados ou descritos não pertencem ao volume de fornecimento padrão. Todos os acessórios encontram-se no nosso programa de acessórios.**

## Dados técnicos

Lixadeira de rolos		PBS 75 A	PBS 75 AE
Nº do produto		3 603 BA1 0..	3 603 BA1 1..
Potência nominal consumida	W	710	750
Velocidade em vazio da cinta	m/min	350	200 – 350
Comprimento da correia abrasiva	mm	533	533
Largura da correia abrasiva	mm	75	75
Pré-selecção da velocidade da cinta		–	●
Conexão para aspiração própria/externa		●	●
Peso conforme EPTA-Procedure 01/2003	kg	3,4	3,5
Classe de protecção		□/II	□/II

As indicações valem para tensões nominais [U] de 230 V. Estas indicações podem variar dependendo de tensões inferiores e dos modelos específicos dos países.

## Informação sobre ruídos/vibrações

Os valores de emissão de ruído determinados de acordo com EN 60745-2-4.

O nível de ruído avaliado como A do aparelho é tipicamente: Nível de pressão acústica 93 dB(A); Nível de potência acústica 104 dB(A). Incerteza K = 3 dB.

### Usar protecção auricular!

Totais valores de vibrações  $a_{rh}$  (soma dos vectores de três direcções) e incerteza K averiguada conforme EN 60745:  $a_{rh} = 3,5 \text{ m/s}^2$ ,  $K = 1,5 \text{ m/s}^2$ .

O nível de vibrações indicado nestas instruções foi medido de acordo com um processo de medição normalizado pela norma EN 60745 e pode ser utilizado para a comparação de ferramentas eléctricas. Ele também é apropriado para uma avaliação provisória da carga de vibrações.

O nível de vibrações indicado representa as aplicações principais da ferramenta eléctrica. Se, contudo, a ferramenta eléctrica for utilizada para outras aplicações, com acessórios diferentes, com outras ferramentas de trabalho ou com manutenção insuficiente, é possível que o nível de vibrações seja diferente. Isto pode aumentar sensivelmente a carga de vibrações para o período completo de trabalho.

Para uma estimacção exacta da carga de vibrações, também deveriam ser considerados os períodos nos quais o aparelho está desligado ou funciona, mas não está sendo utilizado. Isto pode reduzir a carga de vibrações durante o completo período de trabalho.



Além disso também deverão ser estipuladas medidas de segurança para proteger o operador contra o efeito de vibrações, como por exemplo: manutenção de ferramentas eléctricas e de ferramentas de trabalho, manter as mãos quentes e organização dos processos de trabalho.

## Declaração de conformidade

Declaramos sob nossa inteira responsabilidade que o produto descrito nos "Dados técnicos" está em conformidade com todas as disposições pertinentes das Directivas 2011/65/UE, 2014/30/UE, 2006/42/CE incluindo suas alterações, e em conformidade com as seguintes normas: EN 60745-1, EN 60745-2-4.

Processo técnico (2006/42/CE) em:  
Robert Bosch GmbH, PT/ETM9,  
70764 Leinfelden-Echterdingen, GERMANY

Henk Becker	Helmut Heinzelmann
Executive Vice President	Head of Product Certification
Engineering	PT/ETM9

PPA  



Robert Bosch GmbH, Power Tools Division  
70764 Leinfelden-Echterdingen, GERMANY  
16.06.2014

## Montagem

- ▶ **Antes de todos trabalhos na ferramenta eléctrica deverá puxar a ficha de rede da tomada.**

### Aspiração de pó/de aparas

- ▶ Pós de materiais como por exemplo, tintas que contém chumbo, alguns tipos de madeira, minerais e metais, podem ser nocivos à saúde. O contacto ou a inalação dos pós pode provocar reacções alérgicas e/ou doenças nas vias respiratórias do utilizador ou das pessoas que se encontram por perto.

Certos pós, como por exemplo pó de carvalho e faia são considerados como sendo cancerígenos, especialmente quando juntos com substâncias para o tratamento de madeiras (cromato, preservadores de madeira). Material que contém asbesto só deve ser processado por pessoal especializado.

- Se possível deverá usar um dispositivo de aspiração apropriado para o material.
- Assegurar uma boa ventilação do local de trabalho.
- É recomendável usar uma máscara de protecção respiratória com filtro da classe P2.

Observe as directivas para os materiais a serem trabalhados, vigentes no seu país.

- ▶ **Evite o acúmulo de pó no local de trabalho.** Pós podem entrar levemente em ignição.

### Aspiração própria com a caixa de pó (veja figura A1 – A4)

Coloque a caixa do pó **6** sobre o adaptador de aspiração **9** até engatar. Insira o adaptador de aspiração **9** no bocal de sopro **10**.

Para esvaziar a caixa do pó **6** retire-a **6** com o adaptador de aspiração **9**.

Antes de abrir a caixa de pó **6** deveria dar umas batidelas com a caixa de pó sobre uma base firme, como indicado na figura, para soltar o pó do elemento do filtro.

Segurar a caixa de pó **6** pela cavidade do punho, abrir o elemento do filtro **12** para cima e desvaziar a caixa de pó. Limpar as lamelas do elemento do filtro **12** com uma escova macia.

**Nota:** A lixadeira de rolos possui um alto rendimento abrasivo. Para assegurar uma aspiração de pó optimizada, esvazie portanto a caixa de pó **6** em intervalos regulares após 5 minutos e limpe o elemento do filtro **12**.

### Aspiração externa

Introduzir a mangueira de aspiração no bocal de aspiração **10**. Conectar a mangueira de aspiração a um aspirador de pó. Uma vista geral sobre a conexão a diversos aspiradores de pó encontram-se no final desta instrução de serviço.

O aspirador de pó deve ser apropriado para o material a ser trabalhado.

Utilizar um aspirador especial para aspirar pó que seja extremamente nocivo à saúde, cancerígeno ou seco.

## Substituir a correia abrasiva (veja figura B – D)

- Girar a alavanca de aperto **3** completamente para fora. A cinta abrasiva **2** está agora solta e pode ser retirada.
- Colocar a nova cinta abrasiva **2**. Observe que o sentido da seta no lado de dentro da cinta abrasiva e no corpo da ferramenta eléctrica coincidam.
- Girar a alavanca de aperto **3** de volta para a posição inicial.
- Levantar a ferramenta eléctrica e ligá-la. O caminho da cinta é automaticamente centrado ao ligar o aparelho e durante o processo de lixar.

Se o movimento da correia não for centrado depois do aparelho ser ligado, para isto é necessário girar o parafuso de ajuste **13** do rolo dianteiro, até a correia abrasiva **2** percorrer com uma distância de 2 – 3 mm em relação à carcaça de alumínio, veja figura D. Se então o movimento da correia não estiver centrado, será necessário substituir a correia abrasiva **2**.

### Seleção da cinta abrasiva

Estão disponíveis diversas cintas abrasivas, de acordo com o material a ser trabalhado e com o desbaste desejado da superfície:

		Grão
<b>red:Wood</b>		<b>40 – 240</b>
<b>Para processar todos materiais de madeira</b>		
Para a rectificação prévia de p. ex. vigas e tábuas ásperas e não aplainadas	grosseiro	40, 60
Para lixamento plano e para nivelar pequenas rugosidades	médio	80, 100, 120
Para o acabamento fino de lixar madeiras duras	fino	180, 240

## Funcionamento

### Colocação em funcionamento

- ▶ **Observe a tensão de rede! A tensão da fonte de corrente deve coincidir com a indicada na chapa de identificação da ferramenta eléctrica. Ferramentas eléctricas marcadas para 230 V também podem ser operadas com 220 V.**

### Ligar e desligar

Para a **colocação em funcionamento** da ferramenta eléctrica deverá pressionar o interruptor de ligar-desligar **5** e manter pressionado.

Para **fixar** o interruptor de ligar-desligar **5** deverá premir a tecla de fixação **7**.

Para **desligar** a ferramenta eléctrica, deverá soltar o interruptor de ligar-desligar **5** ou se estiver travado com a tecla de fixação **7**, deverá pressionar o interruptor de ligar-desligar **5** por instantes e em seguida soltar novamente.

Para poupar energia só deverá ligar a ferramenta eléctrica quando ela for utilizada.

### Pré-seleccionar a velocidade da cinta (PBS 75 AE)

Com a roda de ajuste para a pré-selecção da velocidade da cinta **4** também é possível pré-seleccionar a necessária velocidade da cinta durante o funcionamento.

A necessária velocidade da cinta depende do material e das condições de trabalho e pode ser verificada através de ensaios práticos.

### Indicações de trabalho

#### ► Antes de todos trabalhos na ferramenta eléctrica deverá puxar a ficha de rede da tomada.

A potência abrasiva ao lixar e a qualidade da superfície dependem principalmente da selecção da cinta abrasiva, assim como da velocidade da cinta (PBS 75 AE) pré-seleccionada. Quanto mais alta a velocidade da cinta, tanto maior o desgaste e mais fina a superfície lixada.

Só cintas abrasivas em perfeito estado proporcionam uma perfeita potência abrasiva e poupam a ferramenta eléctrica. Trabalhar com a mínima força de pressão possível, para elevar a vida útil das cintas abrasivas. O peso próprio da ferramenta eléctrica é suficiente para uma boa potência abrasiva. Um aumento demasiado da força de pressão não leva a uma potência abrasiva mais alta, mas a um desgaste mais forte da ferramenta eléctrica e da cinta abrasiva.

Apoiar a ferramenta eléctrica ligada sobre a superfície a ser trabalhada. Trabalhar com avanço moderado e realizar o processo de lixar movimentando a ferramenta de modo a lixar com pistas paralelas e sobrepostas. Lixar no sentido das fibras. Vestígios transversais do processo de lixar produzem efeitos insatisfatórios.

Especialmente ao remover restos de verniz, é possível que estes derretam e sujem a superfície do material e da cinta abrasiva. Por este motivo deverá trabalhar com aspiração de pó.

Uma cinta abrasiva com a qual já foi trabalhado metal, não deveria mais ser usada para o processamento de outros materiais.

Só utilizar acessórios de lixar originais Bosch.

As cintas abrasivas devem sempre ser guardadas penduradas e não devem ser dobradas, caso contrário são inutilizáveis.

Com a armação de lixar (acessório) é possível regular a potência abrasiva ao lixar maiores superfícies de madeira.

## Manutenção e serviço

### Manutenção e limpeza

#### ► Antes de todos trabalhos na ferramenta eléctrica deverá puxar a ficha de rede da tomada.

#### ► Manter a ferramenta eléctrica e as aberturas de ventilação sempre limpas, para trabalhar bem e de forma segura.

Remover o pó aderido com um pincel.

### Limpar a passagem de pó (veja figura E)

Retirar de tempos em tempos a capa de protecção **14** e limpar a passagem de pó **15**, para manter uma potência de aspiração ideal.

Se for necessário substituir o cabo de conexão, isto deverá ser realizado pela Bosch ou por uma oficina de serviço pós-venda autorizada para todas as ferramentas eléctricas Bosch para evitar riscos de segurança.

### Serviço pós-venda e consultoria de aplicação

O serviço pós-venda responde às suas perguntas a respeito de serviços de reparação e de manutenção do seu produto, assim como das peças sobressalentes. Desenhos explodidos e informações sobre peças sobressalentes encontram-se em:

#### **www.bosch-pt.com**

A nossa equipa de consultoria de aplicação Bosch esclarecem com prazer todas as suas dúvidas a respeito da compra, aplicação e ajuste dos produtos e acessórios.

Para todas as questões e encomendas de peças sobressalentes é imprescindível indicar o número de produto de 10 dígitos como consta na placa de características da ferramenta eléctrica.

#### **Portugal**

Robert Bosch LDA

Avenida Infante D. Henrique

Lotes 2E – 3E

1800 Lisboa

Para efectuar o seu pedido online de peças entre na página [www.ferramentasbosch.com](http://www.ferramentasbosch.com).

Tel.: 21 8500000

Fax: 21 8511096

#### **Brasil**

Robert Bosch Ltda.

Caixa postal 1195

13065-900 Campinas

Tel.: (0800) 7045446

[www.bosch.com.br/contacto](http://www.bosch.com.br/contacto)

### Eliminação

Ferramentas eléctricas, acessórios e embalagens devem ser enviados a uma reciclagem ecológica de matérias primas.

Não deitar ferramentas eléctricas no lixo doméstico!

#### **Apenas países da União Europeia:**



De acordo com a directiva europeia 2012/19/UE para aparelhos eléctricos e electrónicos velhos, e com as respectivas realizações nas leis nacionais, as ferramentas eléctricas que não servem mais para a utilização, devem ser enviadas separadamente a uma reciclagem ecológica.

#### **Sob reserva de alterações.**

# Italiano

## Norme di sicurezza

### Avvertenze generali di pericolo per elettroutensili

**⚠️ AVVERTENZA** Leggere tutte le avvertenze di pericolo e le istruzioni operative. In caso di mancato rispetto delle avvertenze di pericolo e delle istruzioni operative si potrà creare il pericolo di scosse elettriche, incendi e/o incidenti gravi.

### Conservare tutte le avvertenze di pericolo e le istruzioni operative per ogni esigenza futura.

Il termine «elettrotensile» utilizzato nelle avvertenze di pericolo si riferisce ad utensili elettrici alimentati dalla rete (con linea di allacciamento) ed ad utensili elettrici alimentati a batteria (senza linea di allacciamento).

### Sicurezza della postazione di lavoro

- ▶ **Tenere la postazione di lavoro sempre pulita e ben illuminata.** Il disordine oppure zone della postazione di lavoro non illuminate possono essere causa di incidenti.
- ▶ **Evitare d'impiegare l'elettrotensile in ambienti soggetti al rischio di esplosioni nei quali si abbia presenza di liquidi, gas o polveri infiammabili.** Gli elettrotensili producono scintille che possono far infiammare la polvere o i gas.
- ▶ **Tenere lontani i bambini ed altre persone durante l'impiego dell'elettrotensile.** Eventuali distrazioni potranno comportare la perdita del controllo sull'elettrotensile.

### Sicurezza elettrica

- ▶ **La spina di allacciamento alla rete dell'elettrotensile deve essere adatta alla presa. Evitare assolutamente di apportare modifiche alla spina. Non impiegare spine adattatrici assieme ad elettrotensili dotati di collegamento a terra.** Le spine non modificate e le prese adatte allo scopo riducono il rischio di scosse elettriche.
- ▶ **Evitare il contatto fisico con superfici collegate a terra, come tubi, riscaldamenti, cucine elettriche e frigoriferi.** Sussiste un maggior rischio di scosse elettriche nel momento in cui il corpo è messo a massa.
- ▶ **Custodire l'elettrotensile al riparo dalla pioggia o dall'umidità.** La penetrazione dell'acqua in un elettrotensile aumenta il rischio di una scossa elettrica.
- ▶ **Non usare il cavo per scopi diversi da quelli previsti ed, in particolare, non usarlo per trasportare o per appendere l'elettrotensile oppure per estrarre la spina dalla presa di corrente. Non avvicinare il cavo a fonti di calore, olio, spigoli taglienti e neppure a parti della macchina che siano in movimento.** I cavi danneggiati o aggrovigliati aumentano il rischio d'insorgenza di scosse elettriche.
- ▶ **Qualora si voglia usare l'elettrotensile all'aperto, impiegare solo ed esclusivamente cavi di prolunga che siano adatti per l'impiego all'esterno.** L'uso di un cavo di prolunga omologato per l'impiego all'esterno riduce il rischio d'insorgenza di scosse elettriche.

- ▶ **Qualora non fosse possibile evitare di utilizzare l'elettrotensile in ambiente umido, utilizzare un interruttore di sicurezza.** L'uso di un interruttore di sicurezza riduce il rischio di una scossa elettrica.

### Sicurezza delle persone

- ▶ **È importante concentrarsi su ciò che si sta facendo e maneggiare con giudizio l'elettrotensile durante le operazioni di lavoro. Non utilizzare mai l'elettrotensile in caso di stanchezza oppure quando ci si trovi sotto l'effetto di droghe, bevande alcoliche e medicinali.** Un attimo di distrazione durante l'uso dell'elettrotensile può essere causa di gravi incidenti.
  - ▶ **Indossare sempre equipaggiamento protettivo individuale nonché occhiali protettivi.** Indossando abbigliamento di protezione personale come la maschera per polveri, scarpe di sicurezza che non scivolino, elmetto di protezione oppure protezione acustica a seconda del tipo e dell'applicazione dell'elettrotensile, si riduce il rischio di incidenti.
  - ▶ **Evitare l'accensione involontaria dell'elettrotensile. Prima di collegarlo alla rete di alimentazione elettrica e/o alla batteria ricaricabile, prima di prenderlo oppure prima di iniziare a trasportarlo, assicurarsi che l'elettrotensile sia spento.** Tenendo il dito sopra l'interruttore mentre si trasporta l'elettrotensile oppure collegandolo all'alimentazione di corrente con l'interruttore inserito, si vengono a creare situazioni pericolose in cui possono verificarsi seri incidenti.
  - ▶ **Prima di accendere l'elettrotensile togliere gli attrezzi di regolazione o la chiave inglese.** Un accessorio oppure una chiave che si trovi in una parte rotante della macchina può provocare seri incidenti.
  - ▶ **Evitare una posizione anomala del corpo. Avere cura di mettersi in posizione sicura e di mantenere l'equilibrio in ogni situazione.** In questo modo è possibile controllare meglio l'elettrotensile in caso di situazioni inaspettate.
  - ▶ **Indossare vestiti adeguati. Non indossare vestiti larghi, né portare bracciali e catenine. Tenere i capelli, i vestiti ed i guanti lontani da pezzi in movimento.** Vestiti lenti, gioielli o capelli lunghi potranno impigliarsi in pezzi in movimento.
  - ▶ **In caso fosse previsto il montaggio di dispositivi di aspirazione della polvere e di raccolta, assicurarsi che gli stessi siano collegati e che vengano utilizzati correttamente.** L'utilizzo di un'aspirazione polvere può ridurre lo svilupparsi di situazioni pericolose dovute alla polvere.
- ### Tattamento accurato ed uso corretto degli elettrotensili
- ▶ **Non sottoporre la macchina a sovraccarico. Per il proprio lavoro, utilizzare esclusivamente l'elettrotensile esplicitamente previsto per il caso.** Con un elettrotensile adatto si lavora in modo migliore e più sicuro nell'ambito della sua potenza di prestazione.
  - ▶ **Non utilizzare mai elettrotensili con interruttori difettosi.** Un elettrotensile con l'interruttore rotto è pericoloso e deve essere aggiustato.

- ▶ **Prima di procedere ad operazioni di regolazione sulla macchina, prima di sostituire parti accessorie oppure prima di posare la macchina al termine di un lavoro, estrarre sempre la spina dalla presa della corrente e/o estrarre la batteria ricaricabile.** Tale precauzione eviterà che l'elettrotensile possa essere messo in funzione involontariamente.
- ▶ **Quando gli elettrotensili non vengono utilizzati, conservarli al di fuori del raggio di accesso di bambini. Non fare usare l'elettrotensile a persone che non siano abituate ad usarlo o che non abbiano letto le presenti istruzioni.** Gli elettrotensili sono macchine pericolose quando vengono utilizzati da persone non dotate di sufficiente esperienza.
- ▶ **Eeguire la manutenzione dell'elettrotensile operando con la dovuta diligenza. Accertarsi che le parti mobili della macchina funzionino perfettamente, che non s'inceppino e che non ci siano pezzi rotti o danneggiati al punto da limitare la funzione dell'elettrotensile stesso. Prima di iniziare l'impiego, far riparare le parti danneggiate.** Numerosi incidenti vengono causati da elettrotensili la cui manutenzione è stata effettuata poco accuratamente.
- ▶ **Mantenere gli utensili da taglio sempre affilati e puliti.** Gli utensili da taglio curati con particolare attenzione e con taglienti affilati s'inceppano meno frequentemente e sono più facili da condurre.
- ▶ **Utilizzare l'elettrotensile, gli accessori opzionali, gli utensili per applicazioni specifiche ecc., sempre attenendosi alle presenti istruzioni. Così facendo, tenere sempre presente le condizioni di lavoro e le operazioni da eseguire.** L'impiego di elettrotensili per usi diversi da quelli consentiti potrà dar luogo a situazioni di pericolo.

#### Assistenza

- ▶ **Fare riparare l'elettrotensile solo ed esclusivamente da personale specializzato e solo impiegando pezzi di ricambio originali.** In tale maniera potrà essere salvaguardata la sicurezza dell'elettrotensile.

#### Indicazioni di sicurezza per levigatrici

- ▶ **Afferrare l'elettrotensile alle superfici di impugnatura isolate, in quanto il nastro abrasivo potrebbe arrivare a toccare il proprio cavo elettrico.** Il danneggiamento di un cavo sotto tensione può mettere sotto tensione le parti in metallo dell'elettrotensile, causando quindi una scossa elettrica.
- ▶ **Utilizzare l'elettrotensile esclusivamente per levigatura a secco.** L'eventuale infiltrazione di acqua in un elettrotensile va ad aumentare il rischio d'insorgenza di scosse elettriche.
- ▶ **Avvicinare l'elettrotensile al pezzo in lavorazione solamente quando è acceso e spegnerlo solo dopo averlo allontanato dal pezzo in lavorazione.** L'elettrotensile si può muovere improvvisamente.
- ▶ **Non toccare mai il nastro abrasivo in movimento.** Vi è il rischio di provocare incidenti.

- ▶ **Accertarsi sempre di non mettere nessuno in pericolo con la scia di scintille. Allontanare ogni tipo di materiale infiammabile che si trova nelle vicinanze.** Levigando il metallo si produce una scia di scintille.
- ▶ **Non utilizzare nastri abrasivi usurati, strappati oppure fortemente intasati.** Nastri abrasivi danneggiati possono strapparsi, essere scaraventati in aria e ferire qualcuno.
- ▶ **Attenzione: Pericolo d'incendio! Evitare un surriscaldamento del materiale in lavorazione e della levigatrice. Prima di iniziare una pausa svuotare sempre il contenitore per la polvere.** La polvere di abrasione nel sacchetto raccogli-polvere, nel Microfilter, nel sacchetto raccogli-polvere in carta (o nel sacchetto raccogli-polvere o nel filtro dell'aspirapolvere) può prendere fuoco in caso di condizioni sfavorevoli come la scia di scintille prodotta durante la levigatura del metallo. Una situazione particolarmente pericolosa si viene a creare quando la polvere di smerigliatura si meschia con resti di vernice e poliuretano oppure con altri materiali chimici ed il materiale in lavorazione si riscalda troppo nel corso di una lavorazione di lunga durata.
- ▶ **Pulire regolarmente le feritoie di ventilazione dell'elettrotensile in dotazione.** Il ventilatore del motore attira polvere nella carcassa ed una forte raccolta di polvere di metallo può provocare pericoli di origine elettrica.
- ▶ **Durante le operazioni di lavoro è necessario tenere l'elettrotensile sempre con entrambe le mani ed adottare una posizione di lavoro sicura.** Utilizzare con sicurezza l'elettrotensile tenendolo sempre con entrambe le mani.
- ▶ **Assicurare il pezzo in lavorazione.** Un pezzo in lavorazione può essere bloccato con sicurezza in posizione solo utilizzando un apposito dispositivo di serraggio oppure una morsa a vite e non tenendolo con la semplice mano.
- ▶ **Prima di posare l'elettrotensile, attendere sempre fino a quando si sarà fermato completamente.** L'accessorio può incepparsi e comportare la perdita di controllo dell'elettrotensile.

## Descrizione del prodotto e caratteristiche



**Leggere tutte le avvertenze di pericolo e le istruzioni operative.** In caso di mancato rispetto delle avvertenze di pericolo e delle istruzioni operative si potrà creare il pericolo di scosse elettriche, incendi e/o incidenti gravi.

#### Uso conforme alle norme

L'elettrotensile è adatto per la levigatura a secco con forte potenza abrasiva su superfici in legno, su materie plastiche, sul metallo, su superfici stuccate e superfici verniciate.



## Componenti illustrati

La numerazione dei componenti illustrati si riferisce all'illustrazione dell'elettrotensile che si trova sulla pagina con la rappresentazione grafica.

- 1 Impugnatura supplementare (superficie di presa isolata)
- 2 Nastro abrasivo\*
- 3 Leva di fissaggio per nastro abrasivo
- 4 Rotella di regolazione della preselezione per la velocità del nastro (PBS 75 AE)
- 5 Interruttore di avvio/arresto
- 6 Contenitore raccogli-polvere completa (Microfilter System)

- 7 Tasto di bloccaggio per interruttore avvio/arresto
- 8 Impugnatura (superficie di presa isolata)
- 9 Adattatore per l'aspirazione
- 10 Bocchetta di scarico
- 11 Leva di bloccaggio per contenitore raccogli-polvere
- 12 Elemento filtrante (Microfilter System)
- 13 Vite di regolazione per corsa del nastro
- 14 Protezione antipolvere
- 15 Percorso della polvere

\*L'accessorio illustrato oppure descritto non è compreso nel volume di fornitura standard. L'accessorio completo è contenuto nel nostro programma accessori.

## Dati tecnici

Levigatrice a nastro		PBS 75 A	PBS 75 AE
Codice prodotto		3 603 BA1 0..	3 603 BA1 1..
Potenza nominale assorbita	W	710	750
Velocità a vuoto del nastro	m/min	350	200 - 350
Lunghezza del nastro abrasivo	mm	533	533
Larghezza del nastro abrasivo	mm	75	75
Preselezione velocità del nastro		-	●
Attacco per aspirazione propria o esterna		●	●
Peso in funzione della EPTA-Procedure 01/2003	kg	3,4	3,5
Classe di sicurezza		□/II	□/II

I dati sono validi per una tensione nominale [U] di 230 V. In caso di tensioni differenti e di modelli specifici dei paesi di impiego, questi dati possono variare.

## Informazioni sulla rumorosità e sulla vibrazione

Valori di emissione acustica rilevati conformemente a EN 60745-2-4.

Il livello di pressione acustica stimato A della macchina ammonta a dB(A): livello di rumorosità 93 dB(A); livello di potenza acustica 104 dB(A). Incertezza della misura K = 3 dB.

### Usare la protezione acustica!

Valori complessivi di oscillazione  $a_h$  (somma vettoriale delle tre direzioni) e incertezza della misura K misurati conformemente alla norma EN 60745:

$$a_h = 3,5 \text{ m/s}^2, K = 1,5 \text{ m/s}^2.$$

Il livello di vibrazioni indicato nelle presenti istruzioni è stato rilevato seguendo una procedura di misurazione conforme alla norma EN 60745 e può essere utilizzato per confrontare gli elettrotensili. Lo stesso è idoneo anche per una valutazione temporanea della sollecitazione da vibrazioni.

Il livello di vibrazioni indicato rappresenta gli impieghi principali dell'elettrotensile. Qualora l'elettrotensile venisse utilizzato tuttavia per altri impieghi, con accessori e utensili da innesto differenti oppure con manutenzione insufficiente, il livello di vibrazioni può differire. Questo può aumentare sensibilmente la sollecitazione da vibrazioni per l'intero periodo di tempo operativo.

Per una valutazione precisa della sollecitazione da vibrazioni bisognerebbe considerare anche i tempi in cui l'apparecchio è spento oppure è acceso ma non è utilizzato effettivamente.

Questo può ridurre chiaramente la sollecitazione da vibrazioni per l'intero periodo operativo.

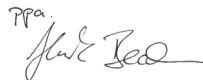
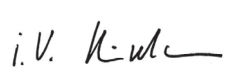
Adottare misure di sicurezza supplementari per la protezione dell'operatore dall'effetto delle vibrazioni come p. es.: manutenzione dell'elettrotensile e degli accessori, mani calde, organizzazione dello svolgimento del lavoro.

## Dichiarazione di conformità

Dichiariamo sotto la nostra piena responsabilità che il prodotto descritto nella sezione «Dati tecnici» è conforme a tutte le disposizioni pertinenti delle Direttive 2011/65/UE, 2014/30/UE, 2006/42/CE e alle relative modifiche, nonché alle seguenti Normative: EN 60745-1, EN 60745-2-4.

Fascicolo tecnico (2006/42/CE) presso:  
Robert Bosch GmbH, PT/ETM9,  
70764 Leinfelden-Echterdingen, GERMANY

Henk Becker	Helmut Heinzelmann
Executive Vice President	Head of Product Certification
Engineering	PT/ETM9

*PPA*  
 i. V. 

Robert Bosch GmbH, Power Tools Division  
70764 Leinfelden-Echterdingen, GERMANY  
16.06.2014

## Montaggio

- **Prima di qualunque intervento sull'elettrotensile estrarre la spina di rete dalla presa.**

### Aspirazione polvere/aspirazione trucioli

- Polveri e materiali come vernici contenenti piombo, alcuni tipi di legname, minerali e metalli possono essere dannosi per la salute. Il contatto oppure l'inalazione delle polveri possono causare reazioni allergiche e/o malattie delle vie respiratorie dell'operatore oppure delle persone che si trovano nelle vicinanze.

Determinate polveri come polvere da legname di faggio o di quercia sono considerate cancerogene, in modo particolare insieme ad additivi per il trattamento del legname (cromato, protezione per legno). Materiale contenente amianto deve essere lavorato esclusivamente da personale specializzato.

- Utilizzare possibilmente un'aspirazione polvere adatta per il materiale.
- Provvedere per una buona aerazione del posto di lavoro.
- Si consiglia di portare una mascherina protettiva con classe di filtraggio P2.

Osservare le norme in vigore nel Vostro paese per i materiali da lavorare.

- **Evitare accumuli di polvere sul posto di lavoro.** Le polveri si possono incendiare facilmente.

### Aspirazione propria con cassetta raccogli-polvere (vedere figura A1 – A4)

Inserire il contenitore raccogli-polvere **6** sull'adattatore per l'aspirazione **9** fino a farlo scattare in posizione. Inserire l'adattatore per l'aspirazione **9** sulla bocchetta di scarico **10**. Per svuotare il contenitore raccogli-polvere **6** estrarre il contenitore **6** con l'adattatore per l'aspirazione **9**.

Prima di aprire la cassetta raccogli-polvere **6** come indicato nell'illustrazione si dovrebbe battere la cassetta raccogli-polvere su un piano stabile per staccare la polvere dall'elemento filtrante.

Afferrare la cassetta raccogli-polvere **6** al profilo di presa, ribaltare verso l'alto l'elemento filtrante **12** e svuotare la cassetta raccogli-polvere. Pulire le lamelle dell'elemento filtrante **12** con una spazzola morbida.

**Nota bene:** La levigatrice a nastro possiede un'elevata potenza abrasiva. Per garantire un'aspirazione ottimale della polvere svuotare regolarmente il contenitore raccogli-polvere **6** dopo 5 minuti di durata del funzionamento e pulire regolarmente l'elemento filtrante **12**.

### Aspirazione esterna

Applicare un tubo di aspirazione sulla bocchetta di scarico **10**. Collegare il tubo di aspirazione con un aspirapolvere. Una visione d'insieme relativa al collegamento con diversi tipi di aspirapolvere si trova alla fine di questo manuale di istruzione. L'aspirapolvere deve essere adatto per il materiale da lavorare.

Utilizzare un aspiratore speciale per l'aspirazione di polveri particolarmente nocive per la salute, cancerogene oppure polveri asciutte.

## Sostituzione del nastro abrasivo (vedere figure B – D)

- Estrarre la leva di fissaggio **3** ribaltandola completamente. Ora il nastro abrasivo **2** è allentato e può essere tolto.
- Applicare il nuovo nastro abrasivo **2**. Prestare attenzione affinché le direzioni delle frecce sulla parte interna del nastro abrasivo e della carcassa dell'elettrotensile corrispondano.
- Ribaltare di nuovo nella posizione di partenza la leva di fissaggio **3**.
- Sollevare l'elettrotensile e metterlo in funzione. All'accensione e durante l'operazione di smerigliatura, la corsa del nastro viene centrata automaticamente.

Se la corsa di nastro non venisse centrata dopo l'accensione dell'apparecchio, la stessa deve essere eventualmente regolata manualmente. Per la regolazione ruotare la vite di regolazione **13** sul rullo anteriore fino a quando il nastro abrasivo **2** scorre con una distanza di 2 – 3 mm dalla carcassa di alluminio, vedi figura D. Se successivamente la corsa del nastro non dovesse essere di nuovo centrata, il nastro abrasivo **2** deve essere sostituito.

### Selezione del nastro abrasivo

Sono disponibili differenti nastri abrasivi conformemente al materiale da lavorare ed all'abrasione desiderata della superficie:

Grana	
<b>red:Wood</b>	<b>40 – 240</b>
<b>Per lavorare ogni tipo di materiale a base di legno</b>	
Per una prelevigatura p. es. di travi e tavole ruvide e non piallate	grossa 40, 60
Per levigatura in piano e per correggere piccole superfici non perfettamente piane	media 80, 100, 120
Per levigatura finale e levigatura di rifinitura di legni duri	fine 180, 240

## Uso

### Messa in funzione

- **Osservare la tensione di rete! La tensione della rete deve corrispondere a quella indicata sulla targhetta dell'elettrotensile. Gli elettrotensili con l'indicazione di 230 V possono essere collegati anche alla rete di 220 V.**

### Accendere/spengere

Per **accendere** l'elettrotensile premere l'interruttore di avvio/arresto **5** e tenerlo premuto.

Per **fissare in posizione** l'interruttore di avvio/arresto premuto **5** premere il tasto di bloccaggio **7**.

Per **spengere** l'elettrotensile rilasciare di nuovo l'interruttore di avvio/arresto **5** oppure se è bloccato con il tasto di bloccaggio **7**, premere brevemente l'interruttore di avvio/arresto **5** e rilasciarlo di nuovo.

Per risparmiare energia accendere l'elettrotensile solo se lo stesso viene utilizzato.

### Preselezione della velocità del nastro (PBS 75 AE)

Tramite la rotella di regolazione della preselezione per la velocità del nastro **4** è possibile preselezionare la velocità necessaria del nastro anche durante il funzionamento.

La velocità del nastro necessaria dipende dal tipo di materiale e dalle condizioni operative e può essere determinata eseguendo prove pratiche.

### Indicazioni operative

#### ► Prima di qualunque intervento sull'elettrotensile estrarre la spina di rete dalla presa.

La potenza abrasiva durante la levigazione e la qualità di lavorazione della superficie sono determinate essenzialmente dalla selezione del nastro abrasivo e dalla velocità del nastro (PBS 75 AE) preselezionata. Maggiore è la velocità del nastro, tanto più alto sarà il livello di asportazione e tanto più fine sarà la superficie di levigatura.

Solo nastri abrasivi in perfette condizioni permettono buone prestazioni abrasive e proteggono l'elettrotensile.

Lavorare esercitando il minimo di pressione di contatto possibile per aumentare la durata dei nastri abrasivi. Il peso proprio dell'elettrotensile è sufficiente per ottenere buone prestazioni abrasive. Un aumento eccessivo della pressione di contatto non aiuta ad ottenere un'elevata potenza abrasiva bensì causa un'usura elevata dell'elettrotensile e del nastro abrasivo.

Applicare l'elettrotensile acceso sulla superficie da lavorare. Operare avanzando moderatamente ed effettuare l'operazione di smerigliatura in maniera parallela e sovrapponendo le precedenti linee di smerigliatura. Levigare in direzione delle fibre, tracce di levigatura trasversali producono effetti poco piacevoli.

In modo particolare, smerigliando resti di vernici è possibile che queste si fondono provocando quindi un impastamento della superficie del pezzo in lavorazione e del nastro abrasivo. Per questa ragione è necessario lavorare con l'aspirazione della polvere.

Un nastro abrasivo che è già stato utilizzato per la lavorazione del metallo non dovrebbe essere più utilizzato per altri materiali

Utilizzare esclusivamente accessori di levigatura originali Bosch.

Conservare i nastri abrasivi avendo cura di appenderli sempre e di non piegarli poiché, altrimenti, diventerebbero inservibili.

Con il telaio di levigatura (accessorio) è possibile realizzare un'operazione di levigatura con un'asportazione regolare e controllata di grandi superfici di legno.

## Manutenzione ed assistenza

### Manutenzione e pulizia

- Prima di qualunque intervento sull'elettrotensile estrarre la spina di rete dalla presa.
- Per poter garantire buone e sicure operazioni di lavoro, tenere sempre puliti l'elettrotensile e le prese di ventilazione.

Con l'ausilio di un pennello rimuovere la polvere di smerigliatura resistente.

### Pulizia del percorso della polvere (vedi figura E)

Togliere ad intervalli regolari la protezione antipolvere **14** e pulire il percorso della polvere **15** affinché la potenza di aspirazione possa essere tenuta sempre a livelli ottimali.

Qualora si rendesse necessaria una sostituzione del cavo di collegamento, la stessa deve essere effettuata dalla Bosch oppure da un centro di assistenza clienti autorizzato per elettrotensili Bosch per evitare pericoli per la sicurezza.

### Assistenza clienti e consulenza impieghi

Il servizio di assistenza risponde alle Vostre domande relative alla riparazione ed alla manutenzione del Vostro prodotto nonché concernenti le parti di ricambio. Disegni in vista esplosa ed informazioni relative alle parti di ricambio sono consultabili anche sul sito:

**www.bosch-pt.com**

Il team Bosch che si occupa della consulenza impieghi vi aiuterà in caso di domande relative ai nostri prodotti ed ai loro accessori.

In caso di richieste o di ordinazione di pezzi di ricambio, comunicare sempre il codice prodotto a 10 cifre riportato sulla targhetta di fabbricazione dell'elettrotensile!

#### Italia

Officina Elettrotensili  
Robert Bosch S.p.A.  
Corso Europa, ang. Via Trieste 20  
20020 LAINATE (MI)  
Tel.: (02) 3696 2663  
Fax: (02) 3696 2662  
Fax: (02) 3696 8677  
E-Mail: officina.elettrotensili@it.bosch.com

#### Svizzera

Sul sito [www.bosch-pt.com/ch/it](http://www.bosch-pt.com/ch/it) è possibile ordinare direttamente on-line i ricambi.  
Tel.: (044) 8471513  
Fax: (044) 8471553  
E-Mail: Aftersales.Service@de.bosch.com

#### Smaltimento

Avviare ad un riciclaggio rispettoso dell'ambiente gli imballaggi, gli elettrotensili e gli accessori smessi.

Non gettare elettrotensili smessi tra i rifiuti domestici!

#### Solo per i Paesi della CE:



Conformemente alla norma della direttiva 2012/19/UE sui rifiuti di apparecchiature elettriche ed elettroniche (RAEE) ed all'attuazione del recepimento nel diritto nazionale, gli elettrotensili diventati inservibili devono essere raccolti separatamente ed essere inviati ad una riutilizzazione ecologica.

Con ogni riserva di modifiche tecniche.

# Nederlands

## Veiligheidsvoorschriften

### Algemene veiligheidswaarschuwingen voor elektrische gereedschappen

**⚠ WAARSCHUWING** Lees alle veiligheidswaarschuwingen en alle voorschriften. Als de waarschuwingen en voorschriften niet worden opgevolgd, kan dit een elektrische schok, brand of ernstig letsel tot gevolg hebben.

#### Bewaar alle waarschuwingen en voorschriften voor toekomstig gebruik.

Het in de waarschuwingen gebruikte begrip „elektrisch gereedschap” heeft betrekking op elektrische gereedschappen voor gebruik op het stroomnet (met netsnoer) en op elektrische gereedschappen voor gebruik met een accu (zonder netsnoer).

#### Veiligheid van de werkomgeving

- ▶ **Houd uw werkomgeving schoon en goed verlicht.** Een rommelige of onverlichte werkomgeving kan tot ongevallen leiden.
- ▶ **Werk met het elektrische gereedschap niet in een omgeving met explosiegevaar waarin zich brandbare vloeistoffen, brandbare gassen of brandbaar stof bevinden.** Elektrische gereedschappen veroorzaken vonken die het stof of de dampen tot ontsteking kunnen brengen.
- ▶ **Houd kinderen en andere personen tijdens het gebruik van het elektrische gereedschap uit de buurt.** Wanneer u wordt afgeleid, kunt u de controle over het gereedschap verliezen.

#### Elektrische veiligheid

- ▶ **De aansluitstekker van het elektrische gereedschap moet in het stopcontact passen. De stekker mag in geen geval worden veranderd. Gebruik geen adapterstekkers in combinatie met geaarde elektrische gereedschappen.** Onveranderde stekkers en passende stopcontacten beperken het risico van een elektrische schok.
- ▶ **Voorkom aanraking van het lichaam met geaarde oppervlakken, bijvoorbeeld van buizen, verwarmingen, fornuizen en koelkasten.** Er bestaat een verhoogd risico door een elektrische schok wanneer uw lichaam geaard is.
- ▶ **Houd het gereedschap uit de buurt van regen en vocht.** Het binnendringen van water in het elektrische gereedschap vergroot het risico van een elektrische schok.
- ▶ **Gebruik de kabel niet voor een verkeerd doel, om het elektrische gereedschap te dragen of op te hangen of om de stekker uit het stopcontact te trekken. Houd de kabel uit de buurt van hitte, olie, scherpe randen en bewegende gereedschapsdelen.** Beschadigde of in de war geraakte kabels vergroten het risico van een elektrische schok.

- ▶ **Wanneer u buitenshuis met elektrisch gereedschap werkt, dient u alleen verlengkabels te gebruiken die voor gebruik buitenshuis zijn goedgekeurd.** Het gebruik van een voor gebruik buitenshuis geschikte verlengkabel beperkt het risico van een elektrische schok.
- ▶ **Als het gebruik van het elektrische gereedschap in een vochtige omgeving onvermijdelijk is, dient u een aardlekschakelaar te gebruiken.** Het gebruik van een aardlekschakelaar vermindert het risico van een elektrische schok.

#### Veiligheid van personen

- ▶ **Wees alert, let goed op wat u doet en ga met verstand te werk bij het gebruik van het elektrische gereedschap. Gebruik geen elektrisch gereedschap wanneer u moe bent of onder invloed staat van drugs, alcohol of medicijnen.** Een moment van onoplettendheid bij het gebruik van het elektrische gereedschap kan tot ernstige verwondingen leiden.
- ▶ **Draag persoonlijke beschermende uitrusting. Draag altijd een veiligheidsbril.** Het dragen van persoonlijke beschermende uitrusting zoals een stofmasker, slipvastes werkschoenen, een veiligheidshelm of gehoorbescherming, afhankelijk van de aard en het gebruik van het elektrische gereedschap, vermindert het risico van verwondingen.
- ▶ **Voorkom per ongeluk inschakelen. Controleer dat het elektrische gereedschap uitgeschakeld is voordat u de stekker in het stopcontact steekt of de accu aansluit en voordat u het gereedschap oppakt of draagt.** Wanneer u bij het dragen van het elektrische gereedschap uw vinger aan de schakelaar hebt of wanneer u het gereedschap ingeschakeld op de stroomvoorziening aansluit, kan dit tot ongevallen leiden.
- ▶ **Verwijder instelgereedschappen of schroefslutels voordat u het elektrische gereedschap inschakelt.** Een instelgereedschap of sleutel in een draaiend deel van het gereedschap kan tot verwondingen leiden.
- ▶ **Voorkom een onevenwichtige lichaamshouding. Zorg ervoor dat u stevig staat en steeds in evenwicht blijft.** Daardoor kunt u het elektrische gereedschap in onverwachte situaties beter onder controle houden.
- ▶ **Draag geschikte kleding. Draag geen loshangende kleding of sieraden. Houd haren, kleding en handschoenen uit de buurt van bewegende delen.** Loshangende kleding, lange haren en sieraden kunnen door bewegende delen worden meegenomen.
- ▶ **Wanneer stofafzuigings- of stofopvangvoorzieningen kunnen worden gemonteerd, dient u zich ervan te verzekeren dat deze zijn aangesloten en juist worden gebruikt.** Het gebruik van een stofafzuiging beperkt het gevaar door stof.

#### Zorgvuldige omgang met en zorgvuldig gebruik van elektrische gereedschappen

- ▶ **Overbelast het gereedschap niet. Gebruik voor uw werkzaamheden het daarvoor bestemde elektrische gereedschap.** Met het passende elektrische gereedschap werkt u beter en veiliger binnen het aangegeven capaciteitsbereik.

- ▶ **Gebruik geen elektrisch gereedschap waarvan de schakelaar defect is.** Elektrisch gereedschap dat niet meer kan worden in- of uitgeschakeld, is gevaarlijk en moet worden gerepareerd.
- ▶ **Trek de stekker uit het stopcontact of neem de accu uit het elektrische gereedschap voordat u het gereedschap instelt, toebehoren wisselt of het gereedschap weglegt.** Deze voorzorgsmaatregel voorkomt onbedoeld starten van het elektrische gereedschap.
- ▶ **Bewaar niet-gebruikte elektrische gereedschappen buiten bereik van kinderen. Laat het gereedschap niet gebruiken door personen die er niet mee vertrouwd zijn en deze aanwijzingen niet hebben gelezen.** Elektrische gereedschappen zijn gevaarlijk wanneer deze door onervaren personen worden gebruikt.
- ▶ **Verzorg het elektrische gereedschap zorgvuldig. Controleer of bewegende delen van het gereedschap correct functioneren en niet vastklemmen en of onderdelen zodanig gebroken of beschadigd zijn dat de werking van het elektrische gereedschap nadelig wordt beïnvloed. Laat deze beschadigde onderdelen voor het gebruik repareren.** Veel ongevallen hebben hun oorzaak in slecht onderhouden elektrische gereedschappen.
- ▶ **Houd snijdende inzetgereedschappen scherp en schoon.** Zorgvuldig onderhouden snijdende inzetgereedschappen met scherpe snijkanten klemmen minder snel vast en zijn gemakkelijker te geleiden.
- ▶ **Gebruik elektrisch gereedschap, toebehoren, inzetgereedschappen en dergelijke volgens deze aanwijzingen. Let daarbij op de arbeidsomstandigheden en de uit te voeren werkzaamheden.** Het gebruik van elektrische gereedschappen voor andere dan de voorziene toepassingen kan tot gevaarlijke situaties leiden.
- ▶ **Let er op dat er geen personen door wegvliegende vonken in gevaar worden gebracht. Verwijder brandbare materialen uit de buurt.** Bij het schuren van metaal ontstaan wegvliegende vonken.
- ▶ **Gebruik geen versleten, ingescheurde of ernstig beschadigde schuurbanden.** Beschadigde schuurbanden kunnen stukschuren, weggeslingerd worden en iemand verwonden.
- ▶ **Let op, brandgevaar! Voorkom oververhitting van het te schuren materiaal en de schuurmachine. Maak voor onderbrekingen van de werkzaamheden altijd de stofzak leeg.** Schuurstof in stofzak, microfilter, papieren stofzak (filterzak of filter van de stofzuiger) kan zelf ontbranden onder ongunstige omstandigheden, bijvoorbeeld wegvliegende vonken bij het schuren van metalen. Bijzonder gevaar bestaat als het schuurstof vermengd is met resten lak, polyurethaan of andere chemische stoffen en het schuurmateriaal na langdurige werkzaamheden heet is.
- ▶ **Reinig regelmatig de ventilatieopeningen van het elektrische gereedschap.** De motorventilator trekt stof in het huis en een sterke ophoping van metaalstof kan elektrische gevaren veroorzaken.
- ▶ **Houd het elektrische gereedschap tijdens de werkzaamheden stevig met beide handen vast en zorg ervoor dat u stevig staat.** Het elektrische gereedschap wordt met twee handen veiliger geleid.
- ▶ **Zet het werkstuk vast.** Een met spanvoorzieningen of een bankschroef vastgehouden werkstuk wordt beter vastgehouden dan u met uw hand kunt doen.
- ▶ **Wacht tot het elektrische gereedschap tot stilstand is gekomen voordat u het neerlegt.** Het inzetgereedschap kan vasthaken en dit kan tot het verlies van de controle over het elektrische gereedschap leiden.

## Service

- ▶ **Laat het elektrische gereedschap alleen repareren door gekwalificeerd en vakkundig personeel en alleen met originele vervangingsonderdelen.** Daarmee wordt gewaarborgd dat de veiligheid van het gereedschap in stand blijft.

## Veiligheidsvoorschriften voor schuurmachines

- ▶ **Houd het elektrische gereedschap alleen aan de geïsoleerde greepvlakken vast, aangezien de schuurband het netsoor van het gereedschap kan raken.** Beschadiging van een spanningvoerende leiding kan metalen delen van het elektrische gereedschap onder spanning zetten en tot een elektrische schok leiden.
- ▶ **Gebruik het elektrische gereedschap alleen voor droog schuren.** Het binnendringen van water in het elektrische gereedschap vergroot het risico van een elektrische schok.
- ▶ **Geleid het elektrische gereedschap alleen ingeschakeld tegen het werkstuk en schakel het pas uit nadat u het van het werkstuk heeft opgetild.** Het elektrische gereedschap kan plotseling bewegen.
- ▶ **Raak nooit de lopende schuurband aan.** Er bestaat verwondingsgevaar.

## Product- en vermogensbeschrijving



**Lees alle veiligheidswaarschuwingen en alle voorschriften.** Als de waarschuwingen en voorschriften niet worden opgevolgd, kan dit een elektrische schok, brand of ernstig letsel tot gevolg hebben.

### Gebruik volgens bestemming

Het elektrische gereedschap is bestemd voor het droog vlakschuren – met groot afnamevermogen – van hout, kunststof, metaal, plamuur en gelakte oppervlakken.

### Afgebeelde componenten

De componenten zijn genummerd zoals op de afbeelding van het elektrische gereedschap op de pagina met afbeeldingen.

- 1 Extra handgreep (geïsoleerd greepvlak)
- 2 Schuurband\*
- 3 Spanhendel voor schuurband
- 4 Stelwiel voorinstelling bandsnelheid (PBS 75 AE)
- 5 Aan/uit-schakelaar
- 6 Stofbox compleet (Microfilter System)

- 7 Blokkeerknop voor aan/uit-schakelaar
- 8 Handgreep (geïsoleerd greepvlak)
- 9 Afzuigadapter
- 10 Uitblaasopening
- 11 Blokkeerhendel voor stofbox
- 12 Filterelement (Microfilter System)

- 13 Instelschroef voor bandloop
- 14 Beschermkap
- 15 Stofkanaal

**\* Niet elk afgebeeld en beschreven toebehoren wordt standaard meegeleverd. Het volledige toebehoren vindt u in ons toebehoren programma.**

## Technische gegevens

Bandschuurmachine		PBS 75 A	PBS 75 AE
Productnummer		3 603 BA1 0..	3 603 BA1 1..
Opgenomen vermogen	W	710	750
Onbelaste bandsnelheid	m/min	350	200 – 350
Lengte schuurband	mm	533	533
Breedte schuurband	mm	75	75
Instelling vooraf bandsnelheid		–	●
Aansluiting eigen/externe afzuiging		●	●
Gewicht volgens EPTA-Procedure 01/2003	kg	3,4	3,5
Isolatieklasse		□/II	□/II

De gegevens gelden voor nominale spanningen [U] 230 V. Bij afwijkende spanningen en bij per land verschillende uitvoeringen kunnen deze gegevens afwijken.

## Informatie over geluid en trillingen

Geluidsemisiewaarden vastgesteld volgens EN 60745-2-4.

Het A-gewogen geluidsniveau van het gereedschap bedraagt kenmerkend: geluidsdrukniveau 93 dB(A); geluidsvermogen-niveau 104 dB(A). Onzekerheid K = 3 dB.

### Draag een gehoorbescherming.

Totale trillingswaarden  $a_h$  (vectorsom van drie richtingen) en onzekerheid K bepaald volgens EN 60745:

$$a_h = 3,5 \text{ m/s}^2, K = 1,5 \text{ m/s}^2.$$

Het in deze gebruiksaanwijzing vermelde trillingsniveau is gemeten met een volgens EN 60745 genormeerde meetmethode en kan worden gebruikt om elektrische gereedschappen met elkaar te vergelijken. Het is ook geschikt voor een voorlopige inschatting van de trillingsbelasting.

Het aangegeven trillingsniveau representeert de voornaamste toepassingen van het elektrische gereedschap. Als echter het elektrische gereedschap wordt gebruikt voor andere toepassingen, met verschillende accessoires, met afwijkende inzetgereedschappen of onvoldoende onderhoud, kan het trillingsniveau afwijken. Dit kan de trillingsbelasting gedurende de gehele arbeidsperiode duidelijk verhogen.

Voor een nauwkeurige schatting van de trillingsbelasting moet ook rekening worden gehouden met de tijd waarin het gereedschap uitgeschakeld is, of waarin het gereedschap wel loopt, maar niet werkelijk wordt gebruikt. Dit kan de trillingsbelasting gedurende de gehele arbeidsperiode duidelijk verminderen.

Leg aanvullende veiligheidsmaatregelen ter bescherming van de bediener tegen het effect van trillingen vast, zoals: Onderhoud van elektrische gereedschappen en inzetgereedschappen, warm houden van de handen, organisatie van het arbeidsproces.


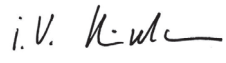
## Conformiteitsverklaring

We verklaren op onze verantwoordelijkheid dat het onder „Technische gegevens” beschreven product aan alle desbetreffende bepalingen van de richtlijnen 2011/65/EU, 2014/30/EU, 2006/42/EG inclusief van de wijzigingen ervan voldoet en met de volgende normen overeenstemt EN 60745-1, EN 60745-2-4.

Technisch dossier (2006/42/EG) bij:

Robert Bosch GmbH, PT/ETM9,  
70764 Leinfelden-Echterdingen, GERMANY

Henk Becker Executive Vice President Engineering  
Helmut Heinzelmann Head of Product Certification PT/ETM9

PPA.  
 i.v. 

Robert Bosch GmbH, Power Tools Division  
70764 Leinfelden-Echterdingen, GERMANY  
16.06.2014

## Montage

- ▶ **Trek altijd voor werkzaamheden aan het elektrische gereedschap de stekker uit het stopcontact.**

### Afzuiging van stof en spanen

- ▶ Stof van materialen zoals loodhoudende verf, enkele houtsoorten, mineralen en metaal kunnen schadelijk voor de gezondheid zijn. Aanraking of inademing van stof kan leiden tot allergische reacties en/of ziekten van de ademwegen van de gebruiker of personen die zich in de omgeving bevinden.

Bepaalde soorten stof, bijvoorbeeld van eiken- en beukenhout, gelden als kankerverwekkend, in het bijzonder in combinatie met toevoegingsstoffen voor houtbehandeling (chromaat en houtbeschermingsmiddelen). Asbesthoudend materiaal mag alleen door bepaalde vakmensen worden bewerkt.

- Gebruik indien mogelijk een voor het materiaal geschikt stofafzuiging.
- Zorg voor een goede ventilatie van de werkplek.
- Er wordt geadviseerd om een ademmasker met filterklasse P2 te dragen.

Neem de in uw land geldende voorschriften voor de te bewerken materialen in acht.

► **Voorkom ophoping van stof op de werkplek.** Stof kan gemakkelijk ontbranden.

### Eigen afzuiging met stofbox (zie afbeelding A1 – A4)

Plaats de stofbox **6** op de afzuigadapter **9** tot deze vastklikt. Steek de afzuigadapter **9** op de uitblaasansluiting **10**.

Voor het legen van de stofbox **6** trekt u de stofbox **6** met de afzuigadapter **9** eraf.

Voor het openen van de stofbox **6** dient u met de stofbox, zoals op de afbeelding getoond, op een vaste ondergrond te kloppen, om het stof los te maken van het filterelement.

Pak de stofbox **6** vast aan bij de greeppuitsparing, klap het filterelement **12** naar boven weg en maak de stofbox leeg. Reinig de lamellen van het filterelement **12** met een zachte borstel.

**Opmerking:** De bandschuurmachine heeft een groot afnamevermogen. Als u een optimale stofafzuiging wilt bereiken, dient u de stofbox **6** telkens na 5 minuten gebruiksduur te maken en het filterelement **12** regelmatig te reinigen.

### Externe afzuiging

Steek een afzuigslang op de uitblaasopening **10**. Verbind de afzuigslang met een stofzuiger. Eend overzicht van aansluitingen op verschillende stofzuigers vindt u aan het einde van deze gebruiksaanwijzing.

De stofzuiger moet geschikt zijn voor het te bewerken materiaal.

Gebruik bij het afzuigen van voor de gezondheid bijzonder gevaarlijk, kankerverwekkend of droog stof een speciale zuiger.

### Schuurband vervangen (zie afbeeldingen B – D)

- Zwenk de spanhendel **3** helemaal naar buiten. De schuurband **2** is nu los en kan worden verwijderd.
- Breng de nieuwe schuurband **2** aan. Let erop dat de pijl-richtingen aan de binnenzijde van de schuurband en op het huis van het elektrische gereedschap overeenkomen.
- Zwenk de spanhendel **3** weer naar de beginstand terug.
- Beweeg het elektrische gereedschap omhoog en schakel het in. De bandloop wordt bij het inschakelen en tijdens het schuren automatisch gecentreerd.

Als de bandloop na het inschakelen niet wordt gecentreerd, moet u de bandloop indien nodig handmatig bijstellen. Draai daarvoor de instelschroef **13** aan de voorste rol tot de schuurband **2** op een afstand van 2 – 3 mm tot het aluminium huis loopt, zie afbeelding D. Als de bandloop daarna opnieuw niet gecentreerd is, moet de schuurband **2** worden vervangen.

### Keuze van de schuurband

Afgestemd op het te bewerken materiaal en de gewenste afname van het oppervlak zijn er verschillende schuurbanden verkrijgbaar:

	Korrel	
<b>red:Wood</b>		<b>40 – 240</b>
<b>Voor het bewerken van alle houtmaterialen</b>		
Schuren van bijvoorbeeld ruwe, ongeschaafde balken en planken	Grof	40, 60
Vlakschuren en wegschuren van kleine oneffenheden	Middel	80, 100, 120
Harde houtsoorten fijn schuren	Fijn	180, 240

## Gebruik

### Ingebruikneming

► **Let op de netspanning!** De spanning van de stroombron moet overeenkomen met de gegevens op het typeplaatje van het elektrische gereedschap. Met 230 V aangeduide elektrische gereedschappen kunnen ook met 220 V worden gebruikt.

### In- en uitschakelen

Als u het elektrische gereedschap wilt **inschakelen** drukt u op de aan/uit-schakelaar **5** en houdt u deze ingedrukt.

Als u de ingedrukte aan/uit-schakelaar **5** wilt **vastzetten**, druk u op de vastzetknop **7**.

Als u het elektrische gereedschap wilt **uitschakelen** laat u de aan/uit-schakelaar **5** los, of als deze met de blokkeerknop **7** vergrendeld is, drukt u de aan/uit-schakelaar **5** kort in en laat u deze vervolgens los.

Om energie te besparen, schakelt u het elektrische gereedschap alleen in wanneer u het gebruikt.

### Bandsnelheid vooraf instellen (PBS 75 AE)

Met het stelwiel voor het vooraf instellen van de bandsnelheid **4** kunt u de benodigde bandsnelheid vooraf instellen, ook terwijl de machine loopt.

De vereiste aantal bandsnelheid is afhankelijk van het materiaal en de werkomstandigheden en kan proefondervindelijk worden vastgesteld.

### Tips voor de werkzaamheden

► **Trek altijd voor werkzaamheden aan het elektrische gereedschap de stekker uit het stopcontact.**

De afnamecapaciteit bij het schuren en de oppervlaktekwali-teit worden hoofdzakelijk bepaald door de keuze van de schuurband en de vooraf ingestelde bandsnelheid (PBS 75 AE). Hoe hoger de bandsnelheid, hoe groter de afname en hoe fijner het schuuroppervlak.

Alleen onbeschadigde schuurbanden zorgen voor een goede schuurcapaciteit en ontzien het elektrische gereedschap.

Werk met een zo gering mogelijke aandrukkraft om de levensduur van de schuurbanden te verhogen. Het eigen gewicht van het elektrische gereedschap is voldoende voor een goede schuurcapaciteit. Een overmatige verhoging van de aandrukkraft leidt niet tot een groter schuurvermogen, maar wel tot een sterkere slijtage van het elektrische gereedschap en de schuurband.

Plaat het elektrische gereedschap ingeschakeld op het te bewerken oppervlak. Werk met matige voorwaartse beweging en schuur met parallelle en overlappende schuurbanen.

Schuur in de richting van de houtnerf. Schuursporen dwars op de houtnerf leiden tot storende schuureffecten.

In het bijzonder bij het afschuren van lakresten kan het voorkomen dat deze smelten en op het oppervlak van het werkstuk en de schuurband worden uitgesmeerd. Werk daarom met een stofzuiging.

Een schuurband waarmee eenmaal metaal is bewerkt, mag niet meer voor andere materialen worden gebruikt.

Gebruik uitsluitend origineel Bosch-schuurtoebehoren.

Bewaarschuurbanden hangend en knik ze niet, omdat ze anders onbruikbaar worden.

Met het stofraam (toebehoren) is een gelijkmatige en doseerbare afnamecapaciteit bij het vlakschuren van grote houtoppervlakken mogelijk.

## Onderhoud en service

### Onderhoud en reiniging

- ▶ **Trek altijd voor werkzaamheden aan het elektrische gereedschap de stekker uit het stopcontact.**
- ▶ **Houd het elektrische gereedschap en de ventilatieopeningen altijd schoon om goed en veilig te werken.**

Verwijder aanhechtend schuurstof met een kwast.

### Stofkanaal reinigen (zie afbeelding E)

Verwijder van tijd tot tijd de stofkap **14** en maak het stofkanaal **15** schoon, zodat de zuigcapaciteit optimaal blijft.

Als de aansluitkabel moet worden vervangen, moeten deze werkzaamheden door Bosch of een erkende klantenservice voor Bosch elektrische gereedschappen worden uitgevoerd om veiligheidsrisico's te voorkomen.

### Klantenservice en gebruiksadvisen

Onze klantenservice beantwoordt uw vragen over reparatie en onderhoud van uw product en over vervangingsonderdelen. Explosietekeningen en informatie over vervangingsonderdelen vindt u ook op:

**www.bosch-pt.com**

Het Bosch-team voor gebruiksadvisen helpt u graag bij vragen over onze producten en toebehoren.

Vermeld bij vragen en bestellingen van vervangingsonderdelen altijd het uit tien cijfers bestaande productnummer volgens het typeplaatje van het elektrische gereedschap.

### Nederland

Tel.: (076) 579 54 54

Fax: (076) 579 54 94

E-mail: gereedschappen@nl.bosch.com

### België

Tel.: (02) 588 0589

Fax: (02) 588 0595

E-mail: outillage.gereedschap@be.bosch.com

### Afvalverwijdering

Elektrische gereedschappen, toebehoren en verpakkingen moeten op een voor het milieu verantwoorde wijze worden hergebruikt.

Gooi elektrische gereedschappen niet bij het huisvuil.

### Alleen voor landen van de EU:



Volgens de Europese richtlijn 2012/19/EU over elektrische en elektronische oude apparaten en de omzetting van de richtlijn in nationaal recht moeten niet meer bruikbare elektrische gereedschappen apart worden ingezameld en op een voor het milieu verantwoorde wijze worden hergebruikt.

### Wijzigingen voorbehouden.

## Dansk

## Sikkerhedsinstrukser

### Generelle sikkerhedsinstrukser til el-værktøj

**⚠ ADVARSEL** Læs alle sikkerhedsinstrukser og anvisninger. I tilfælde af manglende overholdelse af sikkerhedsinstrukserne og anvisningerne er der risiko for elektrisk stød, brand og/eller alvorlige kvæstelser.

**Opbevar alle sikkerhedsinstrukser og anvisninger til senere brug.**

Det i sikkerhedsinstrukserne benyttede begreb „el-værktøj“ refererer til netdrevet el-værktøj (med netkabel) og akkudrevet el-værktøj (uden netkabel).

### Sikkerhed på arbejdspladsen

- ▶ **Sørg for, at arbejdsområdet er rent og rigtigt belyst.**  
Uorden eller uoplyste arbejdsområder øger faren for uheld.
- ▶ **Brug ikke el-værktøjet i eksplosionsfarlige omgivelser, hvor der findes brændbare væsker, gasser eller støv.**  
El-værktøj kan slå gnister, der kan antænde støv eller dampe.
- ▶ **Sørg for, at andre personer og ikke mindst børn holdes væk fra arbejdsområdet, når maskinen er i brug.** Hvis man distraheres, kan man miste kontrollen over maskinen.

### Elektrisk sikkerhed

- ▶ **El-værktøjets stik skal passe til kontakten. Stikket må under ingen omstændigheder ændres. Brug ikke adapterstik sammen med jordforbundet el-værktøj.** Uændrede stik, der passer til kontakterne, nedsætter risikoen for elektrisk stød.



- ▶ **Undgå kropskontakt med jordforbundne overflader** som f. eks. rør, radiatorer, komfurer og køleskabe. Hvis din krop er jordforbundet, øges risikoen for elektrisk stød.
- ▶ **Maskinen må ikke udsættes for regn eller fugt.** Indtrængning af vand i et el-værktøj øger risikoen for elektrisk stød.
- ▶ **Brug ikke ledningen til formål, den ikke er beregnet til (f. eks. må man aldrig bære el-værktøjet i ledningen, hænge el-værktøjet op i ledningen eller rykke i ledningen for at trække stikket ud af kontakten).** Beskyt ledningen mod varme, olie, skarpe kanter eller maskindele, der er i bevægelse. Beskadigede eller indviklede ledninger øger risikoen for elektrisk stød.
- ▶ **Hvis el-værktøjet benyttes i det fri, må der kun benyttes en forlængerledning, der er egnet til udendørs brug.** Brug af forlængerledning til udendørs brug nedsætter risikoen for elektrisk stød.
- ▶ **Hvis det ikke kan undgås at bruge el-værktøjet i fugtige omgivelser, skal der bruges et HFI-relæ.** Brug af et HFI-relæ reducerer risikoen for at få elektrisk stød.

### Personlig sikkerhed

- ▶ **Det er vigtigt at være opmærksom, se, hvad man laver, og bruge el-værktøjet fornuftigt.** Brug ikke noget el-værktøj, hvis du er træt, har nydt alkohol eller er påvirket af medikamenter eller euforiserende stoffer. Få sekunders uopmærksomhed ved brug af el-værktøjet kan føre til alvorlige personskader.
- ▶ **Brug beskyttelsesudstyr og hav altid beskyttelsesbriller på.** Brug af sikkerhedsudstyr som f. eks. støvmaske, skridsikkert fodtøj, beskyttelseshjelm eller høreværn afhængig af maskintype og anvendelse nedsætter risikoen for personskader.
- ▶ **Undgå utilsigtet igangsætning. Kontrollér, at el-værktøjet er slukket, før du tilslutter det til strømtilførslen og/eller akkuen, løfter eller bærer det.** Undgå at bære el-værktøjet med fingeren på afbryderen og sørg for, at el-værktøjet ikke er tændt, når det sluttes til nettet, da det øger risikoen for personskader.
- ▶ **Gør det til en vane altid at fjerne indstillingsværktøj eller skruenøgle, før el-værktøjet tændes.** Hvis et stykke værktøj eller en nøgle sidder i en roterende maskindel, er der risiko for personskader.
- ▶ **Undgå en anormal legemsposition. Sørg for at stå sikkert, mens der arbejdes, og kom ikke ud af balance.** Dermed har du bedre muligheder for at kontrollere el-værktøjet, hvis der skulle opstå uventede situationer.
- ▶ **Brug egnet arbejdstøj. Undgå løse beklædningsgenstande eller smykker. Hold hår, tøj og handske væk fra dele, der bevæger sig.** Dele, der er i bevægelse, kan gribe fat i løstsiddende tøj, smykker eller langt hår.
- ▶ **Hvis støvudsugnings- og opsamlingsudstyr kan monteres, er det vigtigt, at dette tilsluttes og benyttes korrekt.** Brug af en støvopsugning kan reducere støvmængden og dermed den fare, der er forbundet støv.

### Omhyggelig omgang med og brug af el-værktøj

- ▶ **Undgå overbelastning af maskinen. Brug altid et el-værktøj, der er beregnet til det stykke arbejde, der skal udføres.** Med det passende el-værktøj arbejder man bedst og mest sikkert inden for det angivne effektområde.
- ▶ **Brug ikke et el-værktøj, hvis afbryder er defekt.** Et el-værktøj, der ikke kan startes og stoppes, er farligt og skal repareres.
- ▶ **Træk stikket ud af stikkontakten og/eller fjern akkuen, inden maskinen indstilles, der skiftes tilbehørsdele, eller maskinen lægges fra.** Disse sikkerhedsforanstaltninger forhindrer utilsigtet start af el-værktøjet.
- ▶ **Opbevar ubenyttet el-værktøj uden for børns rækkevidde. Lad aldrig personer, der ikke er fortrolige med maskinen eller ikke har gennemlæst disse instrukser, benytte maskinen.** El-værktøj er farligt, hvis det benyttes af ukyndige personer.
- ▶ **El-værktøjet bør vedligeholdes omhyggeligt. Kontroller, om bevægelige maskindele fungerer korrekt og ikke sidder fast, og om delene er brækket eller beskadiget, således at el-værktøjets funktion påvirkes. Få beskadigede dele repareret, inden maskinen tages i brug.** Mange uheld skyldes dårligt vedligeholdt el-værktøjer.
- ▶ **Sørg for, at skæreværktøjer er skarpe og rene.** Omhyggeligt vedligeholdt skæreværktøjer med skarpe skærekanten sætter sig ikke så hurtigt fast og er nemmere at føre.
- ▶ **Brug el-værktøj, tilhører, indsatsværktøj osv. iht. disse instrukser. Tag hensyn til arbejdsforholdene og det arbejde, der skal udføres.** Anvendelse af el-værktøjet til formål, som ligger uden for det fastsatte anvendelsesområde, kan føre til farlige situationer.

### Service

- ▶ **Sørg for, at el-værktøj kun repareres af kvalificerede fagfolk og at der kun benyttes originale reservedele.** Dermed sikres størst mulig maskinsikkerhed.

### Sikkerhedsinstrukser til slibemaskiner

- ▶ **Hold fast i el-værktøjet i de isolerede gribeplader, da slibebandet kan ramme dets eget netkabel.** Beskadigelse af en spændingsførende ledning kan sætte el-værktøjets metaldele under spænding, hvilket kan føre til elektrisk stød.
- ▶ **Anvend kun el-værktøjet til tørsavning.** Indtrængning af vand i el-værktøjet øger risikoen for elektrisk stød.
- ▶ **El-værktøjet skal altid være tændt, når det føres hen til emnet; sluk først for det, når det er fjernet fra emnet.** El-værktøjet kan pludselig bevæge sig.
- ▶ **Berør aldrig slibebandet, når det er i gang.** Fare for kvæstelser.
- ▶ **Hold øje med, at personer ikke udsættes for gnistregn. Fjern brændbart materiale, der ligger i nærheden.** Der opstår gnistregn i forbindelse med slibning af metal.
- ▶ **Anvend ikke slidte, iturevne eller meget ramponerede slibeband.** Beskadigede slibeband kan gå i stykker, slynkes væk og kvæste nogen.

- ▶ **Pas på brandfare! Undgå overophedning af slibeemnet og sliberen. Tøm altid støvbeholderen, før arbejds pauser indtages.** Slibestøv i støvpose, mikrofilter, papirpose (eller i filterpose eller støvsugerens filter) kan antænde sig selv under ugunstige forhold som f.eks. gnistregn, der opstår under metallslibning. Det er særlig farligt, hvis støvet er blandet med lak-, polyurethanrester eller andre kemiske stoffer og slibeemnet er varmt efter lang tids arbejde.
- ▶ **Rengør ventilationsåbningerne på dit el-værktøj med regelmæssige mellemrum.** Motorhuset trækker støv ind i huset, og store mængder metalstøv kan være farligt rent elektrisk.
- ▶ **Hold altid maskinen fast med begge hænder og sørg for at stå sikkert under arbejdet.** El-værktøjet føres sikkert med to hænder.
- ▶ **Sikr emnet.** Et emne holdes bedre fast med spændeanordninger eller skruestik end med hånden.
- ▶ **El-værktøjet må først lægges fra, når det står helt stille.** Indsatsværktøjet kan sætte sig i klemme, hvilket kan medføre, at man taber kontrollen over el-værktøjet.

## Beskrivelse af produkt og ydelse



**Læs alle sikkerhedsinstrukser og anvisninger.** I tilfælde af manglende overholdelse af sikkerhedsinstrukserne og anvisningerne er der risiko for elektrisk stød, brand og/eller alvorlige kvæstelser.

## Beregnet anvendelse

El-værktøjet er beregnet til tørlisning af flader – med stor slibeeffekt – af træ, plast, metal, spartelmasse samt lakerede overflader.

## Illustrerede komponenter

Nummereringen af de illustrerede komponenter refererer til illustrationen af el-værktøjet på illustrationssiden.

- 1 Ekstrahåndtag (isoleret gribeblade)
- 2 Slibebånd\*
- 3 Spændearm til slibeband
- 4 Hjul til indstilling af båndhastighed (PBS 75 AE)
- 5 Start-stop-kontakt
- 6 Støvboks komplet (Microfilter System)
- 7 Låsetat til start-stop-kontakt
- 8 Håndgreb (isoleret gribeblade)
- 9 Opsugningsadapter
- 10 Udblæsningsstuds
- 11 Låsearm for støvboks
- 12 Filterelement (Microfilter System)
- 13 Justeringskrue til båndløb
- 14 Beskyttelseskappe
- 15 Støvgang

\*Tilbehør, som er illustreret og beskrevet i brugsanvisningen, er ikke indeholdt i leveringen. Det fuldstændige tilbehør findes i vores tilbehørsprogram.

## Tekniske data

Båndsliber		PBS 75 A	PBS 75 AE
Typenummer		3 603 BA1 0..	3 603 BA1 1..
Nominel optagen effekt	W	710	750
Båndhastighed i tomgang	m/min	350	200 – 350
Slibebåndslængde	mm	533	533
Slibebåndsbredde	mm	75	75
Indstilling af båndhastighed		–	●
Tilslutning for støvopsugning både med støvboks og med støvsuger		●	●
Vægt svarer til EPTA-Procedure 01/2003	kg	3,4	3,5
Beskyttelsesklasse		□/II	□/II

Angivelserne gælder for en nominel spænding [U] på 230 V. Disse angivelser kan variere ved afvigende spændinger og i landespecifikke udførelser.

## Støj-/vibrationsinformation

Støjemissionsværdier bestemt iht. EN 60745-2-4.

Værktøjets A-vægtede støjniveau er typisk: Lydtrykniveau 93 dB(A); lydteffektniveau 104 dB(A). Usikkerhed K = 3 dB.

### Brug høreværn!

Samlede vibrationsværdier  $a_h$  (vektorsum for tre retninger) og usikkerhed K beregnet iht. EN 60745:

$$a_h = 3,5 \text{ m/s}^2, K = 1,5 \text{ m/s}^2.$$

Det svingningsniveau, der er angivet i nærværende instruktions, er blevet målt iht. en standardiseret måleproces i EN 60745, og kan bruges til at sammenligne el-værktøjer.

Det er også egnet til en foreløbig vurdering af svingningsbelastningen.

Det angivne svingningsniveau repræsenterer de væsentlige anvendelser af el-værktøjet. Hvis el-værktøjet dog anvendes til andre formål, med forskellige tilbehørsdele, med afvigende indsatsværktøj eller utilstrækkelig vedligeholdelse, kan svingningsniveauet afvige. Dette kan føre til en betydelig forøgelse af svingningsbelastningen i hele arbejdsrummet.

Til en nøjagtig vurdering af svingningsbelastningen bør der også tages højde for de tider, i hvilke værktøjet er slukket eller godt nok kører, men rent faktisk ikke anvendes. Dette kan føre til en betydelig reduktion af svingningsbelastningen i hele arbejdsrummet.

Fastlæg ekstra sikkerhedsforanstaltninger til beskyttelse af brugeren mod svingningers virkning som f.eks.: Vedligeholdelse af el-værktøj og indsatsværktøj, holde hænder varme, organisation af arbejdsforløb.

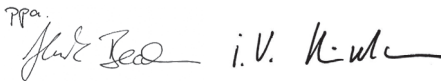
## Overensstemmelseserklæring

Vi erklærer som eneansvarlig, at det produkt, der er beskrevet under „Tekniske data“, opfylder alle bestemmelser i direktiverne 2011/65/EU, 2014/30/EU, 2006/42/EF med tilhørende ændringer samt følgende standarder: EN 60745-1, EN 60745-2-4.

Teknisk dossier (2006/42/EF) ved:

Robert Bosch GmbH, PT/ETM9,  
70764 Leinfelden-Echterdingen, GERMANY

Henk Becker Executive Vice President Engineering  
Helmut Heinzelmann Head of Product Certification PT/ETM9

*PPa.*  


Robert Bosch GmbH, Power Tools Division  
70764 Leinfelden-Echterdingen, GERMANY  
16.06.2014

## Montering

► **Træk stikket ud af stikkontakten, før der udføres arbejde på el-værktøjet.**

### Støv-/spåudsugning

► Støv fra materialer som f.eks. blyholdig maling, nogle træsorter, mineraler og metal kan være sundhedsfarlige. Berøring eller indånding af støv kan føre til allergiske reaktioner og/eller åndedrætssygdomme hos brugeren eller personer, der opholder sig i nærheden af arbejdspladsen. Bestemt støv som f.eks. ege- eller bøgestøv gælder som kræftfremkaldende, især i forbindelse med ekstra stoffer til træbehandling (chromat, træbeskyttelsesmiddel). Asbestholdigt materiale må kun bearbejdes af fagfolk.

- Brug helst en støvopsugning, der egner sig til materialet.
- Sørg for god udluftning af arbejdspladsen.
- Det anbefales at bære åndeværn med filterklasse P2.

Overhold forskrifterne, der gælder i dit land vedr. de materialer, der skal bearbejdes.

► **Undgå at der samler sig støv på arbejdspladsen.** Støv kan let antænde sig selv.

### Egenopsugning med støvboks (se Fig. A1 – A4)

Sæt støvboksen **6** på sugeadapteren **9**, indtil den går i indgreb. Sæt sugeadapteren **9** på udblæsningsstudsens **10**.

Når du skal tømme støvboksen **6**, skal du trække støvboksen **6** af med sugeadapteren **9**.

Før åbning af støvboksen **6** bør støvboksen bankes mod et fast underlag som vist på billedet, så støvet kan løse sig fra filterelementet.

Tag fat i støvboksen **6** i grebet, klap filterelementet **12** væk opadtil og tøm støvboksen. Rengør lamellerne på filterelementet **12** med en blød børste.

**Bemærk:** Båndsliberen har en høj afslibningseffekt. For at sikre en optimal støvopsugning tømmes støvboksen **6** regelmæssigt efter 5 minutters drift og filterelementet **12** rengøres regelmæssigt.

### Opsugning med fremmed støvsuger

Anbring en opsugningsslange på udblæsningsstudsens **10**. Forbind opsugningsslangen med en støvsuger. En oversigt over til slutning til forskellige støvsugere findes bag i denne betjeningsvejledning.

Støvsugeren skal være egnet til det materiale, som skal opsuges.

Anvend en specialstøvsuger til opsugning af særligt sundhedsfarligt, kræftfremkaldende eller tørt støv.

### Udskiftning af slibebånd (se Fig. B – D)

- Sving spændearmen **3** helt ud. Nu er slibebåndet **2** løst og kan tages af.
- Læg det nye slibebånd **2** på. Sørg for, at pilenes retninger på den indvendige side af slibebåndet og el-værktøjets hus stemmer overens.
- Sving spændearmen **3** tilbage i udgangspositionen igen.
- Løft el-værktøjet og tænd for det. Båndløbet centrerer automatisk, når maskinen tændes og under slibearbejdet.

Centrerer båndløbet ikke, når maskinen tændes, skal båndløbet evt. indstilles manuelt. Drej justeringskruen **13** på den forreste rulle, til slibebåndet **2** løber med en afstand på 2 – 3 mm til aluminiumshuset, se Fig. D. Er båndløbet herefter ikke centreret igen, skal slibebåndet **2** skiftes.

### Valg af slibebånd

Vælg det slibebånd og den afslibningsmåde, som passer bedst til det materiale, som skal bearbejdes:

		Korn
<b>red:Wood</b>		<b>40 – 240</b>
<b>Til alle træsorter</b>		
Til forslibning f.eks. af ru, uhølede bjælker og brædder	grov	40, 60
Til planslibning og udjævning af små ujævnheder	middel	80, 100, 120
Til færdig- og finslibning af hårdt træ	fin	180, 240

## Brug

### Ibrugtagning

► **Kontrollér netspændingen! Strømkildens spænding skal stemme overens med angivelserne på el-værktøjets typeskilt. El-værktøj til 230 V kan også tilsluttes 220 V.**

### Tænd/sluk

Til **ibrugtagning** af el-værktøjet tryk på start-stop-kontakten **5** og hold den nede.

Til **fastlåsning** af den nedtrykkede start-stop-kontakt **5** trykkes på låsetasten **7**.

El-værktøjet **slukkes** ved at slippe start-stop-kontakten **5** er den låst med låsetasten **7** trykkes kort på start-stop-kontakten **5** hvorefter den slippes.

For at spare på energien bør du kun tænde for el-værktøjet, når du bruger det.

### Indstilling af båndhastighed (PBS 75 AE)

Med hjulet til indstilling af båndhastighed **4** kan du indstille den nødvendige båndhastighed også under driften.

Den krævede båndhastighed afhænger af arbejdsmaterialet og arbejdsbetingelserne; den kan optimeres ved praktiske forsøg.

### Arbejdsvejledning

#### ► Træk stikket ud af stikkontakten, før der udføres arbejde på el-værktøjet.

Abslibningseffekten under slibearbejdet og overfladekvaliteten bestemmes hovedsageligt af det valgte slibebånd samt den valgte båndhastighed (PBS 75 AE). Jo større båndløbs-hastigheden er, jo mere materiale slibes af og desto finere er slibefladen.

Kun fejlfrie slibebånd sikrer et godt sliberesultat og skåner el-værktøjet.

Arbejd helst med lille arbejdsstryk for at øge slibebåndenes levetid. El-værktøjets egenvægt er tilstrækkelig til at sikre en god slibeeffekt. Et overdrevet arbejdsstryk fører ikke til en større slibekapacitet, men derimod til et større slid af el-værktøjet og slibebånd.

El-værktøjet skal altid være tændt, når det anbringes på den flade, der skal bearbejdes. Arbejd med jævn fremføring og gennemfør slibearbejdet parallelt og overlappende med slibebanerne. Slib i fiberretning, tværløbende slibespor giver irriterende slibeeffekter.

Især når lakrester slibes af, kan det ske, at disse smelter sammen, hvilket kan medføre, at materialets overflade og slibebåndet udmøres. Arbejde derfor med støvopsugning.

Et slibebånd, der allerede har været benyttet til slibning af metal, bør ikke benyttes til andre materialer.

Anvend kun originalt Bosch slibetilbehør.

Slibebånd skal altid hænge, når de opbevares; knæk dem ikke, da de ellers bliver ubrugelige.

Sliberammen (tilbehør) giver en jævn, doserbar slibeeffekt ved planslibning af store træflader.

## Vedligeholdelse og service

### Vedligeholdelse og rengøring

#### ► Træk stikket ud af stikkontakten, før der udføres arbejde på el-værktøjet.

#### ► El-værktøj og el-værktøjets ventilationsåbninger skal altid holdes rene for at sikre et godt og sikkert arbejde.

Fjern fastsiddende slibestøv med en pensel.

#### Rengøring af støvgang (se Fig. E)

Tag beskyttelseskappen **14** af en gang imellem og rengør støvgangen **15**, da sugeeffekten ellers forringes.

Hvis det er nødvendigt at erstatte tilslutningsledningen, skal dette arbejde udføres af Bosch eller på et autoriseret serviceværksted for Bosch el-værktøj for at undgå farer.

## Kundeservice og brugerrådgivning

Kundeservice besvarer dine spørgsmål vedr. reparation og vedligeholdelse af dit produkt samt reservedele. Eksplosions-tegninger og informationer om reservedele findes også under: **www.bosch-pt.com**

Bosch brugerrådgivningsteamet vil gerne hjælpe dig med at besvare spørgsmål vedr. vores produkter og deres tilbehør.

El-værktøjets 10-cifrede typenummer (se typeskilt) skal altid angives ved forespørgsler og bestilling af reservedele.

### Dansk

Bosch Service Center

Telegrafvej 3

2750 Ballerup

På [www.bosch-pt.dk](http://www.bosch-pt.dk) kan der online bestilles reservedele eller oprettes en reparations ordre.

Tlf. Service Center: 44898855

Fax: 44898755

E-Mail: [vaerktoej@dk.bosch.com](mailto:vaerktoej@dk.bosch.com)

### Bortskaffelse

El-værktøj, tilbehør og emballage skal genbruges på en miljøvenlig måde.

Smid ikke el-værktøj ud sammen med det almindelige husholdningsaffald!

#### Gælder kun i EU-lande:



Iht. det europæiske direktiv 2012/19/EU om affald af elektrisk og elektronisk udstyr skal kasseret elektrisk udstyr indsamles separat og genbruges iht. gældende miljøforskrifter.

Ret til ændringer forbeholdes.

## Svenska

## Säkerhetsanvisningar

### Allmänna säkerhetsanvisningar för elverktyg

**⚠ VARNING** Läs noga igenom alla säkerhetsanvisningar och instruktioner. Fel som uppstår till följd av att säkerhetsanvisningarna och instruktionerna inte följts kan orsaka elstöt, brand och/eller allvarliga personskador.

#### Förvara alla varningar och anvisningar för framtida bruk.

Nedan använt begrepp "Elverktyg" hänför sig till nätdrivna elverktyg (med nåtsladd) och till batteridrivna elverktyg (sladdlösa).

#### Arbetsplats säkerhet

► **Håll arbetsplatsen ren och välbelyst.** Oordning på arbetsplatsen och dåligt belyst arbetsområde kan leda till olyckor.

- ▶ **Använd inte elverktyget i explosionsfarlig omgivning med brännbara vätskor, gaser eller damm.** Elverktygen alstrar gnistor som kan antända dammet eller gaserna.
- ▶ **Håll under arbetet med elverktyget barn och obehöriga personer på betryggande avstånd.** Om du störs av obehöriga personer kan du förlora kontrollen över elverktyget.

### Elektrisk säkerhet

- ▶ **Elverktygens stickpropp måste passa till vägguttaget. Stickproppen får absolut inte förändras. Använd inte adapterkontakter tillsammans med skyddsjordade elverktyg.** Oförändrade stickproppar och passande vägguttag reducerar risken för elstöt.
- ▶ **Undvik kroppskontakt med jordade ytor som t. ex. rör, värmeelement, spisar och kylskåp.** Det finns en större risk för elstöt om din kropp är jordad.
- ▶ **Skydda elverktyget mot regn och väta.** Tränger vatten in i ett elverktyg ökar risken för elstöt.
- ▶ **Missbruka inte nätsladden och använd den inte för att bära eller hänga upp elverktyget och inte heller för att dra stickproppen ur vägguttaget. Håll nätsladden på avstånd från värme, olja, skarpa kanter och rörliga maskindelar.** Skadade eller tilltrasslade ledningar ökar risken för elstöt.
- ▶ **När du arbetar med ett elverktyg utomhus använd endast förlängningssladdar som är avsedda för utomhusbruk** används minskar risken för elstöt.
- ▶ **Använd ett felströmsskydd om det inte är möjligt att undvika elverktygets användning i fuktig miljö.** Felströmsskyddet minskar risken för elstöt.

### Personsäkerhet

- ▶ **Var uppmärksam, kontrollera vad du gör och använd elverktyget med förnuft. Använd inte elverktyg när du är trött eller om du är påverkad av droger, alkohol eller mediciner.** Under användning av elverktyg kan även en kort ouppmärksamhet leda till allvarliga kroppsskador.
- ▶ **Bär alltid personlig skyddsutrustning och skyddsglasögon.** Användning av personlig skyddsutrustning som t. ex. dammfiltermask, halkfria säkerhetsskor, skyddshjälm och hörselskydd reducerar alltefter elverktygets typ och användning risken för kroppsskada.
- ▶ **Undvik oavsiktlig igångsättning. Kontrollera att elverktyget är fränkopplat innan du ansluter stickproppen till vägguttaget och/eller ansluter/tar bort batteriet, tar upp eller bär elverktyget.** Om du bär elverktyget med fingret på strömställaren eller ansluter påkopplat elverktyg till nätströmmen kan olycka uppstå.
- ▶ **Ta bort alla inställningsverktyg och skruvnycklar innan du kopplar på elverktyget.** Ett verktyg eller en nyckel i en roterande komponent kan medföra kroppsskada.
- ▶ **Undvik onormala kroppsställningar. Se till att du står stadigt och håller balansen.** I detta fall kan du lättare kontrollera elverktyget i oväntade situationer.
- ▶ **Bär lämpliga arbetskläder. Bär inte löst hängande kläder eller smycken. Håll håret, kläderna och handskarna på avstånd från rörliga delar.** Löst hängande kläder, långt hår och smycken kan dras in av roterande delar.

- ▶ **När elverktyg används med dammsugnings- och uppsamlingsutrustning, se till att dessa är rätt monterade och används på korrekt sätt.** Användning av dammsugning minskar de risker damm orsakar.

### Korrekt användning och hantering av elverktyg

- ▶ **Överbelasta inte elverktyget. Använd för aktuellt arbete avsett elverktyg.** Med ett lämpligt elverktyg kan du arbeta bättre och säkrare inom angivet effektområde.
- ▶ **Ett elverktyg med defekt strömställare får inte längre användas.** Ett elverktyg som inte kan kopplas in eller ur är farligt och måste repareras.
- ▶ **Dra stickproppen ur vägguttaget och/eller ta bort batteriet innan inställningar utförs, tillbehör delar byts ut eller elverktyget lagras.** Denna skyddsåtgärd förhindrar oavsiktlig inkoppling av elverktyget.
- ▶ **Förvara elverktygen oåtkomliga för barn. Låt elverktyg inte användas av personer som inte är förtrogna med dess användning eller inte läst denna anvisning.** Elverktygen är farliga om de används av oerfarna personer.
- ▶ **Sköt elverktyget omsorgsfullt. Kontrollera att rörliga komponenter fungerar felfritt och inte kärvar, att komponenter inte brustit eller skadats; orsaker som kan leda till att elverktygets funktioner påverkas menligt. Låt skadade delar repareras innan elverktyget tas i bruk.** Många olyckor orsakas av dåligt skötta elverktyg.
- ▶ **Håll skärverktygen skarpa och rena.** Omsorgsfullt skötta skärverktyg med skarpa egg kommer inte så lätt i kläm och går lättare att styra.
- ▶ **Använd elverktyget, tillbehör, insatsverktyg osv. enligt dessa anvisningar. Ta hänsyn till arbetsvillkoren och arbetsmomenten.** Om elverktyget används på ett sätt som det inte är avsett för kan farliga situationer uppstå.

### Service

- ▶ **Låt endast kvalificerad fackpersonal reparera elverktyget och endast med originalreservdelar.** Detta garanterar att elverktygets säkerhet upprätthålls.

### Säkerhetsanvisningar för slipmaskiner

- ▶ **Håll i elverktygets isolerade handtag eftersom slipbandet kan skada den egna nätsladden.** Skador på en spänningsförande ledning kan göra elverktygets metalldelar spänningsförande och orsaka elektrisk stöt.
- ▶ **Använd elverktyget endast för torrslipning.** Tränger vatten in i ett elverktyg ökar risken för elstöt.
- ▶ **Elverktyget ska vara påkopplat när det förs mot arbetsstycket och fränkopplas först sedan det lyfts upp ur arbetsstycket.** Elverktyget kan plötsligt röra på sig.
- ▶ **Berör inte roterande slipband.** Risk för personskada.
- ▶ **Se till att personer inte utsätts för fara till följd av gnistor. Avlägsna brännbara material från arbetsplatsen.** Vid slipning av metall uppstår gnistor.
- ▶ **Använd inte utslitna, sönderrivna eller kraftigt tilltappta slipband.** Skadade slipband kan rivras sönder, slungas ut och skada någon.

- ▶ **Observera brandrisk! Undvik att överheta slipytan och slipmaskinen. Töm dammbehållaren före arbetspauser.** Slipdammet i dammpåsen, mikrofiltret, papperspåsen (eller i filterpåsen resp. dammsugarens filter) kan under ogynnsamma förhållanden antändas av t. ex. gnistor som bildas vid slipning av metall. Särskilt farligt är ett slipdamm som innehåller lack-, uratanrester eller andra kemiska ämnen som kan antändas när arbetsstycket efter en längre tids arbete blir hett.
- ▶ **Rengör regelbundet elverktygets ventilationsöppningar.** Motorfläkten drar in damm i huset och en kraftig anhopning av metalldamm kan orsaka farliga elströmmar.
- ▶ **Håll in elverktyget med båda händerna under arbetet och se till att du står stadigt.** Elverktyget kan styras säkrare med två händer.
- ▶ **Säkra arbetsstycket.** Ett arbetsstycke som är fastspänt i en uppspanningsanordning eller ett skruvstycke hålls säkrare än med handen.
- ▶ **Vänta tills elverktyget stannat helt innan du lägger bort det.** Insatsverktyget kan haka upp sig och leda till att du kan förlora kontrollen över elverktyget.

## Produkt- och kapacitetsbeskrivning



**Läs noga igenom alla säkerhetsanvisningar och instruktioner.** Fel som uppstår till följd av att säkerhetsanvisningarna och instruktionerna inte följts kan orsaka elstöt, brand och/eller allvarliga personskador.

## Ändamålsenlig användning

Elverktyget är avsett för torr planslipning på trä, plast, metall, spackelmassa samt lackerade ytor – och har hög nedslipningseffekt.

## Illustrerade komponenter

Numreringen av komponenterna hänvisar till illustration av elverktyget på grafiksida.

- 1 Stödhandtag (isolerad greppyta)
- 2 Slipband\*
- 3 Spännspak för slipband
- 4 Ställhjul för bandhastighetsförval (PBS 75 AE)
- 5 Strömställare Till/Från
- 6 Filterbox komplett (Microfilter System)
- 7 Spärrknapp för strömställaren Till/Från
- 8 Handgrepp (isolerad greppyta)
- 9 Utsugningsadapter
- 10 Utblåsingsstuts
- 11 Låsarm för filterbox
- 12 Filterelement (Microfilter System)
- 13 Justerskruv för bandets inriktning
- 14 Skyddskåpa
- 15 Dammkanal

\*I bruksanvisningen avbildat och beskrivet tillbehör ingår inte i standardleveransen. I vårt tillbehörsprogram beskrivs allt tillbehör som finns.

## Tekniska data

Bandslip		PBS 75 A	PBS 75 AE
Produktnummer		3 603 BA1 0..	3 603 BA1 1..
Upptagen märkeffekt	W	710	750
Bandhastighet på tomgång	m/min	350	200 – 350
Slipbandslängd	mm	533	533
Slipbandsbredd	mm	75	75
Förval av bandhastighet		–	●
Anslutning av självutsugning/extern utsugning		●	●
Vikt enligt EPTA-Procedure 01/2003	kg	3,4	3,5
Skyddsklass		□/II	□/II

Uppgifterna gäller för en märkspänning på [U] 230 V. Vid avvikande spänning och för utföranden i vissa länder kan uppgifterna variera.

## Buller-/vibrationsdata

Bullernivåvärde förmedlas enligt EN 60745-2-4.

Maskinens A-vägd ljudnivå uppnår i typiska fall: Ljudtrycksnivå 93 dB(A); ljudeffektnivå 104 dB(A). Onoggrannhet K = 3 dB.

### Använd hörselskydd!

Totala vibrationsemissionsvärden  $a_h$  (vektorsumma ur tre riktningar) och onoggrannhet K framtaget enligt EN 60745:  $a_h = 3,5 \text{ m/s}^2$ ,  $K = 1,5 \text{ m/s}^2$ .

Mätningen av den vibrationsnivå som anges i denna anvisning har utförts enligt en mätmetod som är standardiserad i

EN 60745 och kan användas vid jämförelse av olika elverktyg. Mätmetoden är även lämplig för preliminär bedömning av vibrationsbelastningen.

Den angivna vibrationsnivån representerar den huvudsakliga användningen av elverktyget. Om däremot elverktyget används för andra ändamål, med olika tillbehör, med andra insatsverktyg eller inte underhållits ordentligt kan vibrationsnivån avvika. Härvid kan vibrationsbelastningen under arbetsperioden öka betydligt.

För en exakt bedömning av vibrationsbelastningen bör även de tider beaktas när elverktyget är frånkopplat eller är igång, men inte används. Detta reducerar tydligt vibrationsbelastningen för den totala arbetsperioden.

Bestäm extra säkerhetsåtgärder för att skydda operatören mot vibrationernas inverkan t. ex.: underhåll av elverktyget och insatsverktygen, att hålla händerna varma, organisation av arbetsförloppen.

## Försäkran om överensstämmelse

Vi intygar under ensamt ansvar att den produkt som beskrivs under "Tekniska data" uppfyller alla gällande bestämmelser i direktiven 2011/65/EU, 2014/30/EU, 2006/42/EG inklusive ändringar och stämmer överens med följande standarder: EN 60745-1, EN 60745-2-4.

Teknisk tillverkningsdokumentation (2006/42/EG) fås från: Robert Bosch GmbH, PT/ETM9, 70764 Leinfelden-Echterdingen, GERMANY

Henk Becker Executive Vice President Engineering  
Helmut Heinzelmann Head of Product Certification PT/ETM9

*Henk Becker* *i.v. Heinzelmann*

Robert Bosch GmbH, Power Tools Division  
70764 Leinfelden-Echterdingen, GERMANY  
16.06.2014

## Montage

### ► Dra stickproppen ur nätuttaget innan arbeten utförs på elverktyget.

### Damm-/spånutsugning

- Damm från material som t. ex. blyhaltig målning, vissa träslag, mineraler och metall kan vara hälsovådligt. Beröring eller inandning av dammet kan orsaka allergiska reaktioner och/eller andningsbesvär hos användaren eller personer som uppehåller sig i närheten. Vissa damm från ek eller bok anses vara cancerogena, speciellt då i förbindelse med tillsatsämnen för träbehandling (kromat, träkonserveringsmedel). Endast yrkesmän får bearbeta asbesthaltigt material.

- Använd om möjligt en för materialet lämplig dammut-sugning.
- Se till att arbetsplatsen är väl ventilerad.
- Vi rekommenderar ett andningsskydd i filterklass P2.

Beakta de föreskrifter som i aktuellt land gäller för bearbetat material.

- **Undvik dammanhopning på arbetsplatsen.** Damm kan lätt självantändas.

### Självutsugning med filterbox (se bild A1 – A4)

Sätt dammbehållaren **6** på utsugsadaptorn **9** tills den snäpper fast. Sätt utsugsadaptorn **9** på utblåsstutsen **10**.

För att tömma dammbehållaren **6**, dra av dammbehållaren **6** med utsugsadaptorn **9**.

Innan filterboxen **6** öppnas knacka boxen mot ett fast underlag som bilden visar för att lösa dammet ur filterelementet.

Grip tag i filterboxen **6** i greppfördjupningen, fäll filterelementet **12** uppåt och töm filterboxen. Rena filterelementets lameller **12** med en mjuk borste.

**Anvisning:** Bandslipen har en hög nedslipningseffekt. För att upprätthålla en optimal dammut-sugning ska filterboxen **6** tömmas regelbundet efter 5 minuter och filterelementet **12** rengöras regelbundet.

### Extern utsugning

Stick upp en utsugningsslang på utblåsstutsen **10**. Koppla utsugningsslängen till en dammsugare. I slutet av denna bruksanvisning lämnas en översikt av hur slangen ansluts till olika dammsugarmodeller.

Dammsugaren måste vara lämplig för det material som ska bearbetas.

Använd för utsugning av hälsovådligt och cancerframkallande eller torrt damm en specialdammsugare.

### Byte av slipband (se bilderna B – D)

- Sväng helt ut spännspaken **3**. Slipbandet **2** sitter nu löst och kan tas bort.
- Lägg upp det nya slipbandet **2**. Kontrollera att pilen på slipbandets insida är riktad åt samma håll som pilen på elverktyget.
- Sväng spännspaken **3** tillbaka till utgångsläget.
- Lyft upp elverktyget och koppla på. Slipbandet centreras automatiskt när maskinen kopplas på och under slipning.

Om bandet vid inkoppling inte centrerar måste det vid behov manuellt justeras. Vrid justerskruven **13** på främre rullen tills slippappret **2** löper på ett avstånd om 2 – 3 mm från aluminiumhuset, jämför med bilden D. Om bandet fortfarande inte löper centriskt ska slipbandet **2** bytas ut.

### Val av slipband

Slippapper finns att tillgå i olika utföranden som är anpassade till materialet som ska bearbetas och önskad nedslipningseffekt:

	Kornstorlek	
<b>red:Wood</b>		<b>40 – 240</b>
<b>För bearbetning av alla träslag</b>		
För förslipning t. ex. av råa, ohvylade bjälkar och brädor	grov	40, 60
För planslipning och planing av mindre ojämnheter	medel	80, 100, 120
För färdig- och finslipning av hårt trä	fin	180, 240

## Drift

### Driftstart

- **Beakta nätspänningen! Kontrollera att strömkällans spänning överensstämmer med uppgifterna på elverktygets typskylt. Elverktyg märkta med 230 V kan även anslutas till 220 V.**

### In- och urkoppling

Tryck för **start** av elverktyget ned strömställaren Till/Från **5** och håll den nedtryckt.

För att **spärra** den nedtryckta strömställaren Till/Från **5** tryck ned spärrknappen **7**.

För elverkytgets **frånkoppling** släpp strömställaren Till/Från **5** eller om den är låst med spärrknappen **7** tryck helt kort på strömställaren Till/Från **5** och släpp den igen.

För att spara energi, koppla på elverkytet endast när du vill använda det.

### Förval av bandhastighet (PBS 75 AE)

Med ställratten för bandhastighetsförval **4** kan önskad bandhastighet väljas även under drift.

Den optimala bandhastigheten är beroende av materialet och arbetsvillkoren, prova dig fram till bästa inställningen genom praktiska försök.

### Arbetsanvisningar

#### ► Dra stickproppen ur nätuttaget innan arbeten utförs på elverkytet.

Nedslipningseffekten och ytans kvalitet är i hög grad beroende av valt slipband samt förvald bandhastighet (PBS 75 AE). Ju högre bandhastigheten är, desto större är nedslipningsgraden och desto finare blir slipytan.

Endast felfria slipband ger gott slipresultat samtidigt som de skonar elverkytet.

Slipning med lågt anliggningsstryck förlänger slipbandets livslängd. Elverkytgets egna vikt är tillräckligt hög för en bra slip-effekt. Ett kraftigt ökat anliggningsstryck ger inte en högre slip-effekt, utan kraftigare förslitning på elverkyt och slipband.

För påkopplat elverkyt mot arbetsstyckets yta som skall bearbetas. Slipa med måttlig matningshastighet samt korsvis över arbetsstyckets yta. Slipa i fiberriktningen, tvärgående slipspår ger störande slipeffekter.

Speciellt vid nedslipning av lackrester kan det hända att dessa smälter och sedan leder till att arbetsstyckets yta och slipbandet smetas ned. Slipa därför med dammsugning.

Slipband som använts för slipning av metall ska inte längre användas för andra material.

Använd endast original Bosch sliptillbehör.

Förvara slipbanden hängande och se till att de inte knäcks; knäckta slipband kan inte längre användas.

Vid planslipning av stora trätytor kan en jämn och kontrollerad nedslipning uppnås med hjälp av slipramen (tillbehör).

## Underhåll och service

### Underhåll och rengöring

#### ► Dra stickproppen ur nätuttaget innan arbeten utförs på elverkytet.

#### ► Håll elverkytet och dess ventilationsöppningar rena för bra och säkert arbete.

Avlägsna vidhäftande slipdamm med en pensel.

### Rengör dammkanalen (se bild E)

Ta då och då bort skyddskåpan **14** och rengör dammkanalen **15** för att upprätthålla optimal sugeffekt.

Om nätsladden för bibehållande av verktygets säkerhet måste bytas ut, ska byte ske hos Bosch eller en auktoriserad serviceverkstad för Bosch-elverkyt.

## Kundtjänst och användarrådgivning

Kundservicen ger svar på frågor beträffande reparation och underhåll av produkter och reservdelar. Sprängskisser och information om reservdelar hittar du på:

**www.bosch-pt.com**

Bosch användarrådgivningsteamet hjälper gärna vid frågor som gäller våra produkter och tillbehör.

Ange alltid vid förfrågningar och reservdelsbeställningar det 10-siffriga produktnumret som finns på elverkytgets typskylt.

### Svenska

Bosch Service Center

Telegrafvej 3

2750 Ballerup

Danmark

Tel.: (08) 7501820 (inom Sverige)

Fax: (011) 187691

### Avfallshantering

Elverkyt, tillbehör och förpackning ska omhändertas på miljövänligt sätt för återvinning.

Släng inte elverkyt i hushållsavfall!

### Endast för EU-länder:



Enligt europeiska direktivet 2012/19/EU för kasserade elektriska och elektroniska apparater och dess modifiering till nationell rätt måste obrukbara elverkyt omhändertas separat och på miljövänligt sätt lämnas in för återvinning.

Ändringar förbehålles.

## Norsk

## Sikkerhetsinformasjon

### Generelle advarsler for elektroverktøy



**Les gjennom alle advarslene og anvisningene.** Feil ved overholdelsen av ad-

varslene og nedenstående anvisninger kan medføre elektriske støt, brann og/eller alvorlige skader.

#### Ta godt vare på alle advarslene og informasjonene.

Det nedenstående anvendte uttrykket «elektroverktøy» gjelder for strøm-drevne elektroverktøy (med ledning) og batteri-drevne elektroverktøy (uten ledning).

#### Sikkerhet på arbeidsplassen

► **Hold arbeidsområdet rent og ryddig og sørg for bra belysning.** Rotete arbeidsområder eller arbeidsområder uten lys kan føre til ulykker.

► **Ikke arbeid med elektroverktøyet i eksplosjonsutsatte omgivelser – der det befinner seg brennbare væsker, gass eller støv.** Elektroverktøy lager gnister som kan antenne støv eller damper.

► **Hold barn og andre personer unna når elektroverktøyet brukes.** Hvis du blir forstyrret under arbeidet, kan du miste kontrollen over elektroverktøyet.



## Elektrisk sikkerhet

- ▶ **Støpselet til elektroverktøyet må passe inn i stikkkontakten. Støpselet må ikke forandres på noen som helst måte. Ikke bruk adapterstøpsler sammen med jordede elektroverktøy.** Bruk av støpsler som ikke er forandret på og passende stikkontakter reduserer risikoen for elektriske støt.
- ▶ **Unngå kroppskontakt med jordede overflater slik som rør, ovner, komfyrer og kjøleskap.** Det er større fare ved elektriske støt hvis kroppen din er jordet.
- ▶ **Hold elektroverktøyet unna regn eller fuktighet.** Der som det kommer vann i et elektroverktøy, øker risikoen for elektriske støt.
- ▶ **Ikke bruk ledningen til andre formål, f. eks. til å bære elektroverktøyet, henge det opp eller trekke det ut av stikkkontakten. Hold ledningen unna varme, olje, skarpe kanter eller verktøydeler som beveger seg.** Med skadede eller opphopede ledninger øker risikoen for elektriske støt.
- ▶ **Når du arbeider utendørs med et elektroverktøy, må du kun bruke en skjøteledning som er egnet til utendørs bruk.** Når du bruker en skjøteledning som er egnet for utendørs bruk, reduseres risikoen for elektriske støt.
- ▶ **Hvis det ikke kan unngås å bruke elektroverktøyet i fuktige omgivelser, må du bruke en jordfeilbryter.** Bruk av en jordfeilbryter reduserer risikoen for elektriske støt.

## Personsikkerhet

- ▶ **Vær oppmerksom, pass på hva du gjør, gå fornuftig frem når du arbeider med et elektroverktøy. Ikke bruk elektroverktøy når du er trett eller er påvirket av narkotika, alkohol eller medikamenter.** Et øyeblikks uoppmerksomhet ved bruk av elektroverktøyet kan føre til alvorlige skader.
- ▶ **Bruk personlig verneutstyr og husk alltid å bruke vernebriller.** Bruk av personlig sikkerhetsutstyr som støvmaske, sklifaste arbeidssko, hjelm eller hørselvern – avhengig av type og bruk av elektroverktøyet – reduserer risikoen for skader.
- ▶ **Unngå å starte verktøyet ved en feiltagelse. Forviss deg om at elektroverktøyet er slått av før du kobler det til strømmen og/eller batteriet, løfter det opp eller bærer det.** Hvis du holder fingeren på bryteren når du bærer elektroverktøyet eller kobler elektroverktøyet til strømmen i innkoblet tilstand, kan dette føre til uhell.
- ▶ **Fjern innstillingsverktøy eller skrunøkler før du slår på elektroverktøyet.** Et verktøy eller en nøkkel som befinner seg i en roterende verktøydeler, kan føre til skader.
- ▶ **Unngå en unormal kroppsholdning. Sørg for å stå stødig og i balanse.** Dermed kan du kontrollere elektroverktøyet bedre i uventede situasjoner.
- ▶ **Bruk alltid egnede klær. Ikke bruk vide klær eller smykker. Hold hår, tøy og hansker unna deler som beveger seg.** Løstsittende tøy, smykker eller langt hår kan komme inn i deler som beveger seg.
- ▶ **Hvis det kan monteres støvavsug- og oppsamlingsinnretninger, må du forvise deg om at disse er tilkoblet og brukes på korrekt måte.** Bruk av et støvavsug reduserer faren på grunn av støv.

## Omhyggelig bruk og håndtering av elektroverktøy

- ▶ **Ikke overbelast verktøyet. Bruk et elektroverktøy som er beregnet til den type arbeid du vil utføre.** Med et passende elektroverktøy arbeider du bedre og sikrere i det angitte effektområdet.
- ▶ **Ikke bruk elektroverktøy med defekt på-/av-bryter.** Et elektroverktøy som ikke lenger kan slås av eller på, er farlig og må repareres.
- ▶ **Trekk støpselet ut av stikkkontakten og/eller fjern batteriet før du utfører innstillinger på elektroverktøyet, skifter tilbehørsdeler eller legger maskinen bort.** Disse tiltakene forhindrer en utilsiktet startung av elektroverktøyet.
- ▶ **Elektroverktøy som ikke er i bruk må oppbevares utilgjengelig for barn. Ikke la maskinen brukes av personer som ikke er fortrolig med dette eller ikke har lest disse anvisningene.** Elektroverktøy er farlige når de brukes av uerfarne personer.
- ▶ **Vær nøye med vedlikeholdet av elektroverktøyet. Kontroller om bevegelige verktøydeler fungerer feilfritt og ikke klemmes fast, og om deler er brukket eller skadet, slik at dette innvirker på elektroverktøyet funksjon. La disse skadede delene repareres før elektroverktøyet brukes.** Dårlig vedlikeholdte elektroverktøy er årsaken til mange uhell.
- ▶ **Hold skjæreverktøyene skarpe og rene.** Godt stelte skjæreverktøy med skarpe skjær setter seg ikke så ofte fast og er lettere å føre.
- ▶ **Bruk elektroverktøy, tilbehør, verktøy osv. i henhold til disse anvisningene. Ta hensyn til arbeidsforholdene og arbeidet som skal utføres.** Bruk av elektroverktøy til andre formål enn det som er angitt kan føre til farlige situasjoner.

## Service

- ▶ **Elektroverktøyet ditt skal alltid kun repareres av kvalifisert fagpersonale og kun med originale reservedeler.** Slik opprettholdes verktøyet sikkerhet.

## Sikkerhetsinformasjoner for slipemaskiner

- ▶ **Hold elektroverktøyet på de isolerte grepflatene, for slipebåndet kan treffe sin egen strømledning.** Skader på en spenningsførende ledning kan sette elektroverktøyet metalldele under spenning og føre til elektriske støt.
- ▶ **Bruk elektroverktøyet kun til tørrsliping.** Dersom det kommer vann i et elektroverktøy, øker risikoen for elektriske støt.
- ▶ **Før elektroverktøyet kun i innklopet tilstand inn mot arbeidsstykket og slå det først av igjen når du har løftet det opp fra arbeidsstykket.** Elektroverktøyet kan plutselig bevege seg.
- ▶ **Bør aldri slipebåndet når det går.** Det er fare for skader.
- ▶ **Pass på at ingen personer utsettes for fare på grunn av gnistsprut. Fjern brennbare materialer i nærheten.** Ved sliping av metall oppstår det gnistsprut.
- ▶ **Bruk ikke slitte, revnede eller sterkt tilsmussede slipebånd.** Skadede slipebånd kan revne, slynges bort og skade personer rundt.

- ▶ **OBS! Brannfare! Unngå at slipematerialet og sliperen overopphetes. Tøm støvbeholderen alltid før arbeids-pauser.** Slipestøv i støvposen, mikrofilteret, papirposen (eller i filterposen hhv. filteret til støvsugeren) kan antennes ved ugunstige vilkår som gnistsprut ved sliping av metaller. Det er spesielt farlig hvis slipestøvet er blandet med lakk-, polyuretanrester eller andre kjemiske stoffer og slipematerialet er varmt etter lang tids arbeid.
- ▶ **Rengjør ventilasjonsåpningene til elektroverktøyet med jevne mellomrom.** Motorviften trekker støv inn i huset, og en stor oppsamling av metallstøv kan medføre elektrisk fare.
- ▶ **Hold elektroverktøyet fast med begge hender under arbeidet og sørg for å stå stødig.** Elektroverktøyet føres sikrere med to hender.
- ▶ **Sikre arbeidsstykket.** Et arbeidsstykke som holdes fast med spenninnetninger eller en skrustikke, holdes sikrere enn med hånden.
- ▶ **Vent til elektroverktøyet er stanset helt før du legger det ned.** Innsatsverktøyet kan kile seg fast og føre til at du mister kontrollen over elektroverktøyet.

## Produkt- og ytelsesbeskrivelse



**Les gjennom alle advarslene og anvisningene.** Feil ved overholdelsen av advarslene og nedenstående anvisninger kan medføre elektrisk støt, brann og/eller alvorlige skader.

## Tekniske data

Båndsliper		PBS 75 A	PBS 75 AE
Produktnummer		3 603 BA1 0..	3 603 BA1 1..
Opptatt effekt	W	710	750
Tomgangs-båndhastighet	m/min	350	200 – 350
Slipebåndlengde	mm	533	533
Slipebåndbredde	mm	75	75
Forvalg av båndhastighet		–	●
Kopling for internt/eksternt avslag		●	●
Vekt tilsvarende EPTA-Procedure 01/2003	kg	3,4	3,5
Beskyttelsesklasse		□/II	□/II

Informasjonene gjelder for nominell spenning [U] på 230 V. Ved avvikende spenning og på visse nasjonale modeller kan disse informasjonene variere noe.

## Støy-/vibrasjonsinformasjon

Støytalverdi målt i henhold til EN 60745-2-4.

Maskinens typiske A-bedømte støynivå er: Lydtrykknivå 93 dB(A); lydeffektnivå 104 dB(A). Usikkerhet K = 3 dB.

### Bruk hørselvern!

Totale svingningsverdier  $a_h$  (vektorsum fra tre retninger) og usikkerhet K beregnet jf. EN 60745:

$$a_h = 3,5 \text{ m/s}^2, K = 1,5 \text{ m/s}^2.$$

Vibrasjonsnivået som er angitt i disse anvisningene, er målt iht. en målemetode som er standardisert i EN 60745 og kan brukes til sammenligning av elektroverktøy med hverandre.

## Formålsmessig bruk

Elektroverktøyet er beregnet til tørr overflatesliping – med høy slipeytelse – av tre, kunststoff, metall, sparkelmasse og lakkerte overflater.

## Illustrerte komponenter

Nummereringen av de illustrerte komponentene gjelder for bildet av elektroverktøyet på illustrasjonssiden.

- 1 Ekstrahåndtak (isolert greplate)
- 2 Slipebånd\*
- 3 Spennspak for slipebånd
- 4 Stillhjul for forvalg av båndhastighet (PBS 75 AE)
- 5 På-/av-bryter
- 6 Kompletst støvboks (Microfilter System)
- 7 Låsetast for på-/av-bryter
- 8 Håndtak (isolert greplate)
- 9 Avsugadapter
- 10 Utblåsingstuss
- 11 Låsespak for støvboks
- 12 Filterelement (Microfilter System)
- 13 Justeringssskrue for båndets bevegelse
- 14 Verneedksel
- 15 Støvgang

\*Illustrert eller beskrevet tilbehør inngår ikke i standard-leveransen. Det komplette tilbehøret finner du i vårt tilbehørsprogram.

Det egner seg også til en foreløpig vurdering av vibrasjonsbelastningen.

Det angitte vibrasjonsnivået representerer de hovedsakelige anvendelsene til elektroverktøyet. Men hvis elektroverktøyet brukes til andre anvendelser, med forskjellig tilbehør eller utilstrekkelig vedlikehold, kan vibrasjonsnivået avvike. Dette kan føre til en tydelig øking av vibrasjonsbelastningen over hele arbeidstidsrommet.

Til en nøyaktig vurdering av vibrasjonsbelastningen skal det også tas hensyn til de tidene maskinen er slått av eller går, men ikke virkelig brukes. Dette kan tydelig redusere vibrasjonsbelastningen over hele arbeidstidsrommet.

Bestem ekstra sikkerhetstiltak til beskyttelse av brukeren mot vibrasjonenes virkning, som for eksempel: Vedlikehold av elektroverktøy og innsatsverktøy, holde hendene varme, organisere arbeidsforløpene.


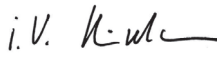
## Samsvarserklæring

Vi erklærer under eneansvar at produktet som er beskrevet under «Tekniske data» er i overensstemmelse med alle relevante bestemmelser i direktivene 2011/65/EU, 2014/30/EU, 2006/42/EC inkludert endringer, og følgende standarder: EN 60745-1, EN 60745-2-4.

Tekniske data (2006/42/EC) hos:

Robert Bosch GmbH, PT/ETM9,  
70764 Leinfelden-Echterdingen, GERMANY

Henk Becker                      Helmut Heinzelmann  
Executive Vice President      Head of Product Certification  
Engineering                      PT/ETM9

ppa.  
 i.V. 

Robert Bosch GmbH, Power Tools Division  
70764 Leinfelden-Echterdingen, GERMANY  
16.06.2014

## Montering

► **Før alle arbeider på elektroverktøyet utføres må støvselet trekkes ut av stikkkontakten.**

### Støv-/sponavsuging

► Støv fra materialer som blyholdig maling, noen tresorter, mineraler og metall kan være helsefarlige. Berøring eller innånding av støv kan utløse allergiske reaksjoner og/eller åndedrettsykdommer hos brukeren eller personer som befinner seg i nærheten.

Visse typer støv som eik- eller bokstøv gjelder som kreftfremkallende, spesielt i kombinasjon med tilsetningsstoffer til trebearbeidelse (kromat, trebeskyttelsesmidler). Asbestholdig materiale må kun bearbeides av fagfolk.

- Bruk helst et støvavsug som er egnet for dette materialet.
- Sørg for god ventilasjon av arbeidsplassen.
- Det anbefales å bruke en støvmaske med filterklasse P2.

Følg ditt lands gyldige forskrifter for de materialene som skal bearbeides.

► **Unngå støv på arbeidsplassen.** Støv kan lett antennes.

### Egenavsuging med støvboks (se bilde A1 – A4)

Sett støvboksen **6** inn på avsugadapteren **9** til den går i lås. Sett avsugadapteren **9** på utblåsningsstussen **10**.

For å tømme støvboksen **6** trekker du av støvboksen **6** med avsugadapteren **9**.

Før du åpner støvboksen **6** bør du banke støvboksen på et fast underlag som vist på bildet, slik at støvet løsner fra filterelementet.

Ta støvboksen **6** i fordyppningen på grepet, slå filterelementet **12** opp og bort og tøm støvboksen. Rengjør lamellene til filterelementet **12** med en myk børste.

**Merk:** Båndsliperen har en sterk slipeeffekt. For å sikre en optimal støvavsuging må du derfor tømme støvboksen **6** regelmessig etter 5 minutters driftstid og rengjøre filterelementet **12** med jevne mellomrom.

### Ekstern avsuging

Sett en avsugslange inn på utblåsningsstussen **10**. Forbind avsugslangen med en støvsuger. En oversikt over tilkobling til forskjellige støvsugere finner du på slutten av denne bruksanvisningen.

Støvsugeren må være egnet til materialet som skal bearbeides.

Ved avsuging av spesielt helsefarlig, kreftfremkallende eller tørt støv må du bruke en spesialstøvsuger.

### Utskifting av slipebåndet (se bildene B – D)

- Sving spennspaken **3** helt ut. Slipebåndet **2** er nå løst og kan tas av.
- Legg det nye slipebåndet **2** på. Pass på at pilretningene på slipebåndets innerside og på huset til elektroverktøyet stemmer overens.
- Sving spennspaken **3** tilbake til utgangsstillingen igjen.
- Løft opp elektroverktøyet og slå det på. Båndets bevegelse sentreres automatisk ved innkobling og i løpet av slipingen.

Hvis båndets bevegelse ikke sentreres etter innkoplingen, må båndets bevegelse eventuelt justeres manuelt. Skru da justeringskruen **13** på fremre rulle til slipebåndet **2** går med en avstand på 2 – 3 mm fra aluminiumshuset, se bilde D. Hvis båndets bevegelse deretter igjen ikke skulle være sentrert, må slipebåndet **2** skiftes ut.

### Valg av slipebånd

Avhengig av materialet som skal bearbeides og ønsket slipegrad finnes det forskjellige typer slipebånd.

#### Korning

**red:Wood**

40 – 240

#### Til bearbeidelse av alle trematerialer

Til forsliping av f. eks. rue, uhøvlede bjelker og bord	grov	40, 60
Til plansliping og utjevning av små ujevnheter	middels	80, 100, 120
Til ferdig- og finsliping av hardt tre	fin	180, 240

## Bruk

### Igangsetting

► **Ta hensyn til strømspenningen! Spenningen til strømkilden må stemme overens med angivelsene på elektroverktøyetypeskilt. Elektroverktøy som er merket med 230 V kan også brukes med 220 V.**

## Inn-/utkobling

Trykk til **igangsetting** av elektroverktøyet på på-/av-bryteren **5** og hold den trykt inne.

Til **låsing** av den trykte på-/av-bryteren **5** trykker du på låse-tasten **7**.

Til **utkobling** av elektroverktøyet slipper du på-/av-bryteren **5** hhv. – hvis den er låst med låsetast **7** – trykker du på-/av-bry-teren **5** ett øyeblikk og slipper den deretter.

Slå elektroverktøyet kun på når du bruker det for å spare energi.

## Forhåndsinnstilling av båndets hastighet (PBS 75 AE)

Med stillhjul for forvalg av båndets hastighet **4** kan nødvendig båndhastighet forhåndsinnstilles også under drift.

Den nødvendige båndhastigheten er avhengig av materiale og arbeidsvilkårene og kan finnes frem til praktiske forsøk.

## Arbeidshenvisninger

► **Før alle arbeider på elektroverktøyet utføres må støp-selet trekkes ut av stikkkontakten.**

Slipeeffekten og overflatetilstanden bestemmes vesentlig av valget av slipebåndet og forvalgt båndhastighet (PBS 75 AE). Jo høyere båndhastighet, desto høyere slipegrad og desto flere slipeoverflate.

Kun feilfrie slipebånd gir bra slipeeffekt og skåner elektroverktøyet.

Arbeid helst med lavt presstrykk, for å øke levetiden til slipebåndene. Elektroverktøyet egenvekt er tilstrekkelig til en bra slipeeffekt. En stor øking av presstrykket fører ikke til en høyere slipeeffekt, men til en sterkere slitasje av elektroverktøyet og slipebåndet.

Sett elektroverktøyet innkoplek på flaten som skal bearbejdes. Arbeid med jevn fremskyning og utfør sliping parallellt og overlappende langs slipebanene. Slip i fiberretningen, slipespor på tvers gir forstyrrende slipeeffekter.

Særlig ved sliping av lakkrester kan det forekomme at disse smelter og griser til overflaten på arbeidsemnet og slipebåndet. Derfor må du arbeide med støvavsug.

Et slipebånd som ble brukt til å bearbeide metall, bør ikke brukes for andre materialer.

Bruk kun originalt Bosch slipetilbehør.

Oppbevar slipebåndene kun hengende og ikke brett dem, for di de ellers blir ubrukelige.

Med sliperammen (tilbehør) er en jevn, doserbar slipeeffekt mulig ved rettslipping av større fretlater.

## Service og vedlikehold

### Vedlikehold og rengjøring

► **Før alle arbeider på elektroverktøyet utføres må støp-selet trekkes ut av stikkkontakten.**

► **Hold elektroverktøyet og ventilasjonspaltene alltid rene, for å kunne arbeide bra og sikkert.**

Fjern slipestøv med en pensel.

## Rengjøring av støvgangen (se bilde E)

Ta av vernedekselet **14** innimellom og rengjør støvgangen **15**, slik at sugoeffekten holder seg optimalt.

Hvis det er nødvendig å skifte ut tilkopplingsledningen, må dette gjøres av Bosch eller Bosch-serviceverksteder, slik at det ikke oppstår fare for sikkerheten.

## Kundeservice og rådgivning ved bruk

Kundeservicen svarer på dine spørsmål om reparasjon og vedlikehold av produktet samt om reservedeleler. Sprengskisser og informasjon om reservedeler finner du også på: **www.bosch-pt.com**

Bosch rådgivningsteamet hjelper deg gjerne ved spørsmål angående våre produkter og deres tilbehør.

Ved alle forespørsler og reservedelsbestillinger må du oppgi det 10-sifrede produktnummeret som er angitt på elektroverktøyet's typeskilt.

## Norsk

Robert Bosch AS  
Postboks 350  
1402 Ski  
Tel.: 64 87 89 50  
Faks: 64 87 89 55

## Deponering

Elektroverktøy, tilbehør og emballasje må leveres inn til miljøvennlig gjenvinning.

Elektroverktøy må ikke kastes i vanlig søppel!

## Kun for EU-land:



Jf. det europeiske direktivet 2012/19/EU vedr. gamle elektriske og elektroniske apparater og tilpassingen til nasjonale lover må gammelt elektroverktøy som ikke lenger kan brukes samles inn og leveres inn til en miljøvennlig resirkulering.

Rett til endringer forbeholdes.

## Suomi

## Turvallisuusohjeita

### Sähkötyökalujen yleiset turvallisuusohjeet



**Lue kaikki turvallisuus- ja muut ohjeet.**

Turvallisuusohjeiden noudattamisen laiminlyönti saattaa johtaa sähköiskun, tulipaloon ja/tai vakavaan loukkaantumiseen.

**Säilytä kaikki turvallisuus- ja muut ohjeet tulevaisuutta varten.**

Turvallisuusohjeissa käytetty käsite "sähkötyökalu" käsittää verkkokäyttöisiä sähkötyökaluja (verkkojohdolla) ja akkukäyttöisiä sähkötyökaluja (ilman verkkojohdtoa).

## Työpaikan turvallisuus

- **Pidä työskentelyalue puhtaana ja hyvin valaistuna.** Työpaikan epäjärjestelyt tai valaisemattomat työalueet voivat johtaa tapaturmiin.
- **Älä työskentele sähkötyökalulla räjähdysalttiissa ympäristössä, jossa on palavaa nestettä, kaasua tai pölyä.** Sähkötyökalu muodostaa kipinöitä, jotka saattavat sytyttää pölyn tai höyryt.
- **Pidä lapset ja sivulliset loitolla sähkötyökalua käyttäessäsi.** Voit menettää laitteesi hallinnan huomiosi suuntautuessa muualle.

## Sähköturvallisuus

- **Sähkötyökalun pistotulpan tulee sopia pistorasiaan.** Pistotulppaa ei saa muuttaa millään tavalla. Älä käytä mitään pistorasia-adaptoreita maadoitettujen sähkötyökalujen kanssa. Alkuperäisessä kunnossa olevat pistotulpat ja sopivat pistorasiat vähentävät sähköiskun vaaraa.
- **Vältä koskettamasta maadoitettuja pintoja, kuten putkia, pattereita, liesiä tai jääkaappeja.** Sähköiskun vaara kasvaa, jos kehosi on maadoitettu.
- **Älä aseta sähkötyökalua alttiiksi sateelle tai kosteudelle.** Veden tunkeutuminen sähkötyökalun sisään kasvattaa sähköiskun riskiä.
- **Älä käytä verkkojohtoa väärin. Älä käytä sitä sähkötyökalun kantamiseen, ripustamiseen tai pistotulpan irrottamiseen pistorasiasta vetämällä. Pidä johto loitolla kuumuudesta, öljystä, terävistä reunoista ja liikkuvista osista.** Vahingoittuneet tai sokeutuneet johdot kasvattavat sähköiskun vaaraa.
- **Käyttäessäsi sähkötyökalua ulkona käytä ainoastaan ulkokäyttöön soveltuvaa jatkojohtoa.** Ulkokäyttöön soveltuvan jatkojohdon käyttö pienentää sähköiskun vaaraa.
- **Jos sähkötyökalun käyttö kosteassa ympäristössä ei ole välttävissä, tulee käyttää vikavirtasuojajykintä.** Vikavirtasuojajykimen käyttö vähentää sähköiskun vaaraa.

## Henkilöturvallisuus

- **Ole valpas, kiinnitä huomiota työskentelyysi ja noudata tervettä järkeä sähkötyökalua käyttäessäsi. Älä käytä mitään sähkötyökalua, jos olet väsynyt tai huumeiden, alkoholin tai lääkkeiden vaikutuksen alaisena.** Hetken tarkkaamattomuus sähkötyökalua käytettäessä saattaa johtaa vakavaan loukkaantumiseen.
- **Käytä suojavarusteita. Käytä aina suojalaseja.** Henkilökohtaisen suojavarustuksen käyttö, kuten polynaamarin, luistamattomien turvakengien, suojakypärän tai kuulonsuojaimien, riippuen sähkötyökalun lajista ja käyttötavasta, vähentää loukkaumisriskiä.
- **Vältä tahatonta käynnistämistä. Varmista, että sähkötyökalu on poiskytkettyä, ennen kuin liität sen sähköverkkoon ja/tai liität akun, otat sen käteen tai kannat sitä.** Jos kannat sähkötyökalua sormi käynnistyskytkimellä tai kytket sähkötyökalun pistotulpan pistorasiaan käynnistyskytkimen ollessa käyntiasennossa, altistat itsesi onnettomuuksille.

- **Poista kaikki säätötyökalut ja ruuvitalat, ennen kuin käynnistät sähkötyökalun.** Työkalu tai avain, joka sijaitsee laitteen pyöriässä osassa, saattaa johtaa loukkaantumiseen.
- **Vältä epänormaalia kehon asentoa. Huolehdi aina tukevasta seisoma-asennosta ja tasapainosta.** Täten voit paremmin hallita sähkötyökalua odottamattomissa tilanteissa.
- **Käytä tarkoitukseen soveltuvia vaatteita. Älä käytä löysiä työvaatteita tai koruja. Pidä hukset, vaatteet ja käsineet loitolla liikkuvista osista.** Väljät vaatteet, korut ja pitkät hukset voivat takertua liikkuviin osiin.
- **Jos polynimu- ja keräilylaitteita voidaan asentaa, tulee sinun tarkistaa, että ne on liitetty ja että niitä käytetään oikealla tavalla.** Polynimulaitteiston käyttö vähentää pölyn aiheuttamia vaaroja.

## Sähkötyökalujen huolellinen käyttö ja käsittely

- **Älä ylikuormita laitetta. Käytä kyseiseen työhön tarkoitettua sähkötyökalua.** Sopivaa sähkötyökalua käyttäen työskentelet paremmin ja varmemmin tehoalueella, jolle sähkötyökalu on tarkoitettu.
- **Älä käytä sähkötyökalua, jota ei voida käynnistää ja pysäyttää käynnistyskytkimestä.** Sähkötyökalu, jota ei enää voida käynnistää ja pysäyttää käynnistyskytkimellä, on vaarallinen ja se täytyy korjata.
- **Irrota pistotulppa pistorasiasta, ennen kuin suoritat säätöjä, vaihdat tarvikkeita tai siirrä sähkötyökalun varastoitavaksi.** Nämä turvatoimenpiteet estävät sähkötyökalun tahattoman käynnistyksen.
- **Säilytä sähkötyökalut poissa lasten ulottuvilta, kun niitä ei käytetä. Älä anna sellaisten henkilöiden käyttää sähkötyökalua, jotka eivät tunne sitä tai jotka eivät ole lukeneet tätä käyttöohjetta.** Sähkötyökalut ovat vaarallisia, jos niitä käyttävät kokemattomat henkilöt.
- **Hoida sähkötyökalusi huolella. Tarkista, että liikkuvat osat toimivat moitteettomasti, eivätkä ole puristuksessa sekä, että siinä ei ole murtuneita tai vahingoittuneita osia, jotka saattaisivat vaikuttaa haitallisesti sähkötyökalun toimintaan. Anna korjata nämä vioittuneet osat ennen käyttöä.** Monen tapaturman syyt löytyvät huonosti huolletuista laitteista.
- **Pidä leikkausterät terävinä ja puhtaina.** Huolellisesti hoidetut leikkaustyökalut, joiden leikkausreunat ovat teräviä, eivät tartu helposti kiinni ja niitä on helpompi hallita.
- **Käytä sähkötyökaluja, tarvikkeita, vaihtotyökaluja jne. näiden ohjeiden mukaisesti. Ota tällöin huomioon työolosuhteet ja suoritettava toimenpide.** Sähkötyökalun käyttö muuhun kuin sille määrättyyn käyttöön saattaa johtaa vaarallisiin tilanteisiin.

## Huolto

- **Anna ainoastaan koulutettujen ammattihenkilöiden korjata sähkötyökalusi ja hyväksy korjauksiin vain alkuperäisiä varaosia.** Täten varmistat, että sähkötyökalu säilyy turvallisena.

## Hiomakoneiden turvallisuusohjeet

- ▶ **Tartu sähkötyökaluun eristetyistä pinnoista, koska hiomanauha saattaa osua omaan verkkojohtoon.** Jännitteisen johdon vaurio voi saattaa sähkötyökalun metalliosat jännitteisiksi ja johtaa sähköiskuun.
- ▶ **Käytä sähkötyökalua ainoastaan kuivaleikkaukseen.** Veden tunkeutuminen sähkötyökalun sisään kasvattaa sähköiskun riskiä.
- ▶ **Vie ainoastaan käynnissä oleva sähkötyökalu työkalupaletta vasten ja sammuta se vasta, kun olet nostanut sen irti työkalupaletista.** Sähkötyökalu saattaa yhtäkkiä liikahtaa.
- ▶ **Älä koskaan kosketa liikkuvaa hiomanauhaa.** Loukkaantumisvaara.
- ▶ **Varo, että lentävät kipinät eivät vaaranna muita henkilöitä. Poista palava materiaali lähistöltä.** Metallin hionnassa syntyy kipinää.
- ▶ **Älä käytä kuluneita, repeytyneitä tai voimakkaasti tukkeutuneita hiomanauhoja.** Vioittuneet hiomanauhat voivat repeytyä, sinkoutua irti hiomakoneesta ja vahingoittaa jotakuta.
- ▶ **Huomio tulipalovaara! Vältä hionta-aineen ja hiomakoneen ylikuumentumista. Tyhjännä aina pölysäiliö ennen työtaukoja.** Suodatinpussissa, mikro-suodattimessa tai paperipussissa (tahi pölynimurin suodatinpussissa tai suodattimessa) oleva hiomapöly saattaa epäsuotuisissa olosuhteissa, kuten kipinästä metallia hiottaessa, syttyä itsensä. Erityisen vaarallista on, jos hiomapöly on sekoittunut lakka-, polyuretaanijäänösten tai muitten kemiallisten aineiden kanssa ja hiottava aines on kuumaa pitkän työrupeaman jälkeen.
- ▶ **Puhdista sähkötyökalusi tuuletusaukot säännöllisesti.** Moottorin tuuletin imee pölyä työkalun koteloon, ja voimakas metallipölyn kasautuma voi synnyttää sähköisiä vaaratilanteita.
- ▶ **Pidä työn aikana sähkötyökalua kaksin käsin ja ota tukeva seisoma-asento.** Sähkötyökalua pystyy ohjaamaan varmemmin kahdella kädellä.
- ▶ **Varmista työkalupalle.** Kiinnityslaitteilla tai ruuvipenkkiin kiinnitetty työkalupalle pysyy tukevammin paikoillaan kuin kädessä pidettynä.

- ▶ **Odot, kunnes sähkötyökalu on pysähtynyt, ennen kuin asetat sen pois käsistäsi.** Vaihtotyökalu saattaa juuttua kiinni johtaen sähkötyökalun hallinnan menettämiseen.

## Tuotekuvaus



**Lue kaikki turvallisuus- ja muut ohjeet.** Turvallisuusohjeiden noudattamisen laiminlyönti saattaa johtaa sähköiskuun, tulipaloon ja/tai vakavaan loukkaantumiseen.

## Määräyksenmukainen käyttö

Sähkötyökalu on tarkoitettu puun, muovin, metallin, silotteen sekä lakattujen pintojen kuvaan pintahiontaan – suurella hiontateholla.

## Kuvassa olevat osat

Kuvassa olevien osien numerointi viittaa grafiikkasivussa olevaan sähkötyökalun kuvaan.

- 1 Lisäkahva (eristetty kädensija)
- 2 Hiomanauha\*
- 3 Hiomanauhan kiristysvipu
- 4 Nauhanopeusasetuksen säätöpyörä (PBS 75 AE)
- 5 Käynnistyskytkin
- 6 Pölysäiliö täydellisenä (Microfilter System)
- 7 Käynnistyskytkimen lukituspainike
- 8 Kahva (eristetty kädensija)
- 9 Imuadapteri
- 10 Poistoilma-adapteri
- 11 Pölysäiliön lukkoviipu
- 12 Suodatin (Microfilter System)
- 13 Nauhan kulun säätöruuvi
- 14 Suojus
- 15 Pölykanava

\*Kuvassa tai selostuksessa esiintyvä lisätarvike ei kuulu vakioimitukseen. Löydät täydellisen tarvikeluettelon tarvikeohjelmastamme.

## Tekniset tiedot

Nauhahiomakone		PBS 75 A	PBS 75 AE
Tuotenumero		3 603 BA1 0..	3 603 BA1 1..
Ottoteho	W	710	750
Nauhanopeus tyhjäkäynnillä	m/min	350	200 – 350
Hiomanauhan pituus	mm	533	533
Hiomanauhan leveys	mm	75	75
Nauhanopeuden esivalinta		–	●
Oman ja ulkoisen pölynimurin liittämä		●	●
Paino vastaa EPTA-Procedure 01/2003	kg	3,4	3,5
Suojausluokka		□/II	□/II

Tiedot koskevat 230 V nimellijännitettä [U]. Poikkeavilla jännitteillä ja maakohtaisissa malleissa nämä tiedot voivat vaihdella.

## Melu-/tärinätiedot

Melun mittausarvot on määritetty EN 60745-2-4 mukaan.

Laitteen tyyppillinen A-painotettu äänen painetaso on: Äänen painetaso 93 dB(A); äänen tehotaso 104 dB(A). Epävarmuus  $K = 3$  dB.

### Käytä kuulonsuojaimia!

Värähtelyn yhteisarvot  $a_{\text{h}}$  (kolmen suunnan vektorisumma) ja epävarmuus  $K$  mitattuna EN 60745 mukaan:

$$a_{\text{h}} = 3,5 \text{ m/s}^2, K = 1,5 \text{ m/s}^2.$$

Näissä ohjeissa mainittu värähtelytaso on mitattu normissa EN 60745 standardoidun mittausmenetelmän mukaisesti ja sitä voidaan käyttää sähkötyökalujen keskinäiseen vertailuun. Se soveltuu myös värähtelyrasituksen väliaikaiseen arviointiin.

Ilmoitettu värähtelytaso vastaa sähkötyökalun pääasiallisia käyttötapoja. Jos sähkötyökalua käytetään kuitenkin muihin käyttötarkoituksiin, erilaisilla lisävarusteilla, poikkeavilla käyttötarvikkeilla tai riittämättömästi huollettuna, silloin värähtelytaso saattaa poiketa ilmoitetusta arvosta. Tämä saattaa kasvattaa koko työaikajakson värähtelyrasitusta huomattavasti.

Värähtelyrasituksen tarkaksi arvioimiseksi tulee huomioida myös ne ajat, jolloin laite on sammutettuna tai tyhjäkäynnillä. Tämä voi selvästi pienentää koko työaikajakson värähtelyrasitusta.

Määrittelle tarvittavat lisävaroitimenpiteet käyttäjän suojelemiseksi värähtelyn vaikutuksilta, esimerkiksi: Sähkötyökalujen ja käyttötarvikkeiden huolto, käsien pitäminen lämpiminä, työprosessien organisointi.

## Standardinmukaisuusvakuutus

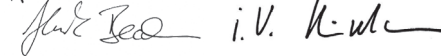
Vakuutamme yksinomisella vastuulla, että kohdassa ”Tekniset tiedot” kuvattu tuote vastaa direktiivien 2011/65/EU, 2014/30/EU, 2006/42/EY kaikkia asiaankuuluvia vaatimuksia ja direktiiveihin tehtyjä muutoksia ja on seuraavien standardien mukainen: EN 60745-1, EN 60745-2-4.

Tekninen tiedosto (2006/42/EY):

Robert Bosch GmbH, PT/ETM9,  
70764 Leinfelden-Echterdingen, GERMANY

Henk Becker Executive Vice President Engineering	Helmut Heinzelmann Head of Product Certification PT/ETM9
--	--

PPA.



Robert Bosch GmbH, Power Tools Division  
70764 Leinfelden-Echterdingen, GERMANY  
16.06.2014

## Asennus

### ► Irrota pistotulppa pistorasiasta ennen kaikkia sähkötyökaluun kohdistuvia töitä.

### Pölyn ja lastun poistoimu

► Materiaalien, kuten lyijypitoisen pinnoitteen, muutamien puulaatujen, kivennäispölyt ja metallipölyt voivat olla ter-

veydelle vaarallisia. Pölyn kosketus tai hengitys saattaa aiheuttaa käyttäjälle tai lähellä oleville henkilöille allergisia reaktioita ja/tai hengitystiesairauksia.

Määrättyjä pölyjä, kuten tammen- tai pyökkipölyä pidetään karsinogeenisina, eritoten yhdessä puukäsittelyssä käytettyjen lisäaineiden kanssa (kromaatti, puunsuojain-aine). Asbestipitoisia aineita saavat käsitellä vain ammattilaiset.

- Käytä materiaalille soveltuvaa pölynimua, jos se on mahdollista.
- Huolehdi työkohteen hyvästä tuuletuksesta.
- Suosittelemme käyttämään suodatusluokan P2 hengityssuojanaamaria.

Ota huomioon maassasi voimassaolevat säännökset koskien käsiteltäviä materiaaleja.

► **Vältä pölykerentymää työpaikalla.** Pöly saattaa helposti syttyä palamaan.

### Sisäisen pölynimu pölysäiliöön (katso kuva A1 – A4)

Pane pölysäiliö **6** poistoilma-adapterin **9** päälle niin, että se lukittuu paikalleen. Pane poistoilma-adapteri **9** poistoilmakamaraan **10** päälle.

Kun haluat tyhjentää pölysäiliön **6**, vedä pölysäiliö **6** poistoilma-adapterin **9** kanssa irti.

Ennen pölysäiliön **6** avaamista tulisi sinun kuvan osoittamalla tavalla koputtaa pölysäiliö kiinteästä alustasta vasten, jotta pöly irtotaisi suodatinpanoksesta.

Tartu pölysäiliötä **6** tartutusavyennyksestä, käännä suodatinpanos **12** pois ylöspäin, ja tyhjennä pölysäiliö. Puhdista suodatinpanoksen lamellit **12** pehmeällä harjalla.

**Huomio:** Nauhahiomakoneen hiomateho on suuri. Parhaan mahdollisen pölynimurin takaamiseksi, tulee pölysäiliö **6** tyhjentää säännöllisesti 5 minuutin käytön jälkeen ja suodatinpanos **12** puhdistaa säännöllisesti.

### Ulkopuolinen poistoimu

Työnnä imuletku poistoilmansyään **10**. Liitä imuletku pölynimuriin. Katsauksen liittämisestä eri pölynimureihin löydät tämän käyttöohjeen lopusta.

Pölynimurin tulee soveltuva työstettävälle materiaalille.

Käytä erikoisimuria terveydelle erityisen vaarallisten, karsinogeenisten tai kuivien pölyjen imurointiin.

### Hiomanauhan vaihto (katso kuvat B – D)

- Käännä kiristysvipu **3** ylös asti. Hiomanauha **2** on nyt löysällä ja voit poistaa sen.
- Aseta uusi hiomanauha **2** paikoilleen. Tarkista, että nuolien suunta hiomanauhan sisäpinnassa ja sähkötyökalun kotelossa täsmäävät.
- Käännä kiristysvipu **3** takaisin lähtöasentoon.
- Nosta ylös sähkötyökalu ja käynnistä se. Nauhan kulku keskitetään automaattisesti käynnistettäessä ja hiannon aikana.

Jos nauha ei käynnistyksen jälkeen kulje suoraan on nauhan kulku mahdollisesti säädettävä manuaalisesti. Kierrä tätä varten etumaisen rullan kohdalla olevaa säätöruuvia **13**, kunnes hiomanauhan **2** etäisyys alumiinikoteloon on 2 – 3 mm, katso kuvaa D. Jos nauha edelleen kulkee epäkeskeisesti, tulee hiomanauha **2** vaihtaa uuteen.

## Hiomanauhan valinta

Riippuen hiottavasta materiaalista ja pinnan halutusta hiomatehosta on saatavissa erilaisia hiomanauhoja:

		Karkeus
<b>red:Wood</b>		40 – 240
<b>Kaikkien puuainesten käsittelyyn</b>		
Karkeiden, höyläämättömien palkkien ja lautojen esihiontaan	karkea	40, 60
Tasohiontaan ja pienien epätasaisuuksien tasoitukseen	keski-karkea	80, 100, 120
Kovan puun viimeistely- ja hienohiontaan	hieno	180, 240

## Käyttö

### Käyttöönotto

- **Ota huomioon verkkojännite! Virtalähteen jännitteen tulee vastata laitteen tyyppikilvessä olevia tietoja. 230 V merkittyjä laitteita voidaan käyttää myös 220 V verkoissa.**

### Käynnistys ja pysäytys

Paina sähkötyökalun **käynnistystä varten** käynnistyskytkintä **5** ja pidä se painettuna.

**Lukitse** painettu käynnistyskytkin **5** painamalla lukituspainiketta **7**.

**Pysäytä** sähkötyökalu päästämällä käynnistyskytkin **5** vapaaksi tai, jos se on lukittu lukituspainikkeella **7**, paina ensin käynnistyskytkintä **5** lyhyesti ja päästä se sitten vapaaksi.

Käynnistä energiansäästön takia sähkötyökalu vain, kun käytät sitä.

### Nauhanopeuden esivalinta (PBS 75 AE)

Nauhanopeuden säätöpyörällä **4** voit asettaa tarvittavan nauhanopeuden myös käytön aikana.

Tarvittava nauhanopeus riippuu materiaalista ja työolosuhteista ja se voidaan määrittää käytännön kokein.

### Työskentelyohjeita

- **Irrota pistotulppa pistorasiasta ennen kaikkia sähkötyökaluun kohdistuvia töitä.**

Poistoteho hiottaessa ja pinnan viimeistelyaste määräytyvät pääasiassa hiomanauhan valinnalla sekä asetetulla nauhanopeudella (PBS 75 AE). Mitä suurempi nauhanopeus, sitä suurempi poistoteho ja sitä hienompi pinnan viimeistelyaste.

Vain moitteuttomassa kunnossa olevat hiomanauhut antavat hyvän hiontatehon ja säästävät sähkötyökalua.

Työskentele mahdollisimman pienellä puristusaineella, hiomanauhan kestoian kasvattamiseksi. Sähkötyökalun omapaino riittää hyvään hiontatehoon. Paineen turha lisääminen ei paranna hiontatehoa, vaan johtaa laitteen ja hiomanauhan vammaantumiseen.

Aseta käynnissä oleva sähkötyökalu työstettävälle pinnalle. Työskentele kohtuullisella syötöllä ja hio samansuuntaisin liik-

kein liittäin. Hio syiden suuntaan, poikittaiset hiomaurat aikaansaavat häiritseviä hiomajälkiä.

Erityisesti maalijäännöksiä poishiottaessa ne saattavat sulata, mikä johtaa työkappaleen pinnan ja hiomanauhan tahrin-tumiseen. Käytä sen tähden pölyn poistointia työskentelyssä.

Hiomanauha, jolla on hiottu metallia, ei tulisi käyttää muita materiaaleja varten.

Käytä vain alkuperäisiä Bosch-hiomatarvikkeita.

Säilytä aina hiomanauhasi ripustettuna äläkä taita niitä, muuten niitä ei enää voi käyttää.

Hiomakehysten (lisätarvike) avulla on mahdollista aikaansaadat tasainen annosteltava hiontateho suurten pintojen tasohionnassa.

## Hoito ja huolto

### Huolto ja puhdistus

- **Irrota pistotulppa pistorasiasta ennen kaikkia sähkötyökaluun kohdistuvia töitä.**
- **Pidä aina sähkötyökalua ja sähkötyökalun tuuletusaukot puhtaina, jotta voit työskennellä hyvin ja turvallisesti.**

Poista tarttunut hiomapöly siveltimellä.

### Pölykanavan puhdistus (katso kuva E)

Poista suojus **14** silloin tällöin ja puhdistaa pölykanava **15**, jotta imuteho säilyisi optimaalisena.

Jos liitäntäjohdon vaihto on välttämätön, tulee tämän suorittaa Bosch tai Bosch-sähkötyökalujen sopimushuolto turvallisuuden vaarantamisen välttämiseksi.

### Asiakaspalvelu ja käyttöneuvonta

Asiakaspalvelu vastaa tuotteesi korjausta ja huoltoa sekä varaosia koskeviin kysymyksiin. Räjähdysspiirustuksia ja tietoja varaosista löydät myös osoitteesta:

**www.bosch-pt.com**

Boschin asiakaspalvelu auttaa mielellään sinua tuotteitamme ja niiden lisätarvikkeita koskevissa kysymyksissä.

Ilmoita kaikissa kyselyissä ja varaosatilauksissa 10-numeroinen tuotenumero, joka löytyy laitteen mallikilvestä.

### Suomi

Robert Bosch Oy  
Bosch-keskushuolto  
Pakkalantie 21 A  
01510 Vantaa

Voitte tilata varaosat suoraan osoitteesta [www.bosch-pt.fi](http://www.bosch-pt.fi).

Puh.: 0800 98044

Faksi: 010 296 1838

[www.bosch.fi](http://www.bosch.fi)

### Hävitys

Sähkötyökalu, lisätarvikkeet ja pakkaukset tulee toimittaa ympäristöstävälliseen uusiokäyttöön.

Älä heitä sähkötyökaluja talousjätteisiin!



**Vain EU-maita varten:**

Eurooppalaisen vanhoja sähkö- ja elektroniikkalaitteita koskevan direktiivin 2012/19/EU ja sen kansallisten lakien muunnosten mukaan tulee käyttökelvottomat sähkötyökalut kerätä erikseen ja toimittaa ympäristöstävälliseen uusiokäyttöön.

Oikeus teknisiin muutoksiin pidätetään.

## Ελληνικά

### Υποδείξεις ασφαλείας

#### Γενικές υποδείξεις ασφαλείας για ηλεκτρικά εργαλεία

**ΠΡΟΕΙΔΟΠΟΙΗΣΗ**

**Διαβάστε όλες τις υποδείξεις ασφαλείας και τις οδηγίες.** Αμέλειες κατά την τήρηση των υποδείξεων ασφαλείας και των οδηγιών μπορεί να προκαλέσουν ηλεκτροπληξία, πυρκαγιά ή/και σοβαρούς τραυματισμούς.

**Φυλάξτε όλες τις προειδοποιητικές υποδείξεις και οδηγίες για κάθε μελλοντική χρήση.**

Ο ορισμός «Ηλεκτρικό εργαλείο» που χρησιμοποιείται στις προειδοποιητικές υποδείξεις αναφέρεται σε ηλεκτρικό εργαλείο που τροφοδοτούνται από το ηλεκτρικό δίκτυο (με ηλεκτρικό καλώδιο) καθώς και σε ηλεκτρικά εργαλεία που τροφοδοτούνται από μπαταρία (χωρίς ηλεκτρικό καλώδιο).

#### Ασφάλεια στο χώρο εργασίας

- ▶ **Διατηρείτε τον τομέα που εργάζεσθε καθαρό και καλά φωτισμένο.** Αταξία ή σκοτεινές περιοχές εργασίας μπορεί να οδηγήσουν σε ατυχήματα.
- ▶ **Μην εργάζεσθε με το ηλεκτρικό εργαλείο σε περιβάλλον όπου υπάρχει κίνδυνος έκρηξης, στο οποίο υπάρχουν εύφλεκτα υγρά, αέρια ή σκόνες.** Τα ηλεκτρικά εργαλεία δημιουργούν σπινθηρισμό ο οποίος μπορεί να αναφλέξει τη σκόνη ή τις αναθυμιάσεις.
- ▶ **Όταν χρησιμοποιείτε το ηλεκτρικό εργαλείο κρατάτε μακριά απ' αυτό τα παιδιά και άλλα τυχόν παρευρισκόμενα άτομα.** Σε περίπτωση απόσπασης της προσοχής σας μπορεί να χάσετε τον έλεγχο του μηχανήματος.

#### Ηλεκτρική ασφάλεια

- ▶ **Το φως του ηλεκτρικού εργαλείου πρέπει να ταιριάζει στην πρίζα. Δεν επιτρέπεται με κανέναν τρόπο η μετατροπή του φως. Μη χρησιμοποιείτε προσαρμοστικά φως σε συνδυασμό με γειωμένα ηλεκτρικά εργαλεία.** Αμεταποίητα φως και κατάλληλες πρίζες μειώνουν τον κίνδυνο ηλεκτροπληξίας.
- ▶ **Αποφεύγετε την επαφή του σώματός σας με γειωμένες επιφάνειες όπως σωλήνες, θερμαντικά σώματα (καλοριφέρ), κουζίνες ή ψυγεία.** Όταν το σώμα σας είναι γειωμένο αυξάνεται ο κίνδυνος ηλεκτροπληξίας.
- ▶ **Μην εκθέτετε τα μηχανήματα στη βροχή ή την υγρασία.** Η διείσδυση νερού σ' ένα ηλεκτρικό εργαλείο αυξάνει τον κίνδυνο ηλεκτροπληξίας.

- ▶ **Μη χρησιμοποιείτε το ηλεκτρικό καλώδιο για να μεταφέρετε ή να αναρτήσετε το ηλεκτρικό εργαλείο, ή για να βγάλετε το φως από την πρίζα. Κρατάτε το ηλεκτρικό καλώδιο μακριά από υπερβολικές θερμοκρασίες, κοφτερές ακμές και/ή από κινητά εξαρτήματα.** Τυχόν χαλασμένα ή περιπλεγμένα ηλεκτρικά καλώδια αυξάνουν τον κίνδυνο ηλεκτροπληξίας.
- ▶ **Όταν εργάζεσθε μ' ένα ηλεκτρικό εργαλείο στο ύπαιθρο να χρησιμοποιείτε καλώδια επιμήκυνσης (μπαλαντζές) που είναι κατάλληλα και για χρήση στο ύπαιθρο.** Η χρήση καλωδίων επιμήκυνσης κατάλληλων για υπαίθριους χώρους ελαττώνει τον κίνδυνο ηλεκτροπληξίας.
- ▶ **Όταν η χρήση του ηλεκτρικού εργαλείου σε υγρό περιβάλλον είναι αναπόφευκτη, τότε χρησιμοποιήστε έναν προστατευτικό διακόπτη διαρροής (διακόπτη FI/RCD).** Η χρήση ενός προστατευτικού διακόπτη διαρροής ελαττώνει τον κίνδυνο ηλεκτροπληξίας.

#### Ασφάλεια προσώπων

- ▶ **Να είστε πάντοτε προσεκτικός/προσεκτική, να δίνετε προσοχή στην εργασία που κάνετε και να χειρίζεστε το μηχάνημα με περισκεψη. Μη χρησιμοποιήσετε ένα ηλεκτρικό εργαλείο όταν είστε κουρασμένος/κουρασμένη ή όταν βρίσκεστε υπό την επήρεια ναρκωτικών, οινοπνεύματος ή φαρμάκων.** Μια στιγμή απροσεξία κατά το χειρισμό του ηλεκτρικού εργαλείου μπορεί να οδηγήσει σε σοβαρούς τραυματισμούς.
- ▶ **Φοράτε έναν κατάλληλο για σας προστατευτικό εξοπλισμό και πάντοτε προστατευτικά γυαλιά.** Όταν φοράτε έναν κατάλληλο προστατευτικό εξοπλισμό όπως μάσκα προστασίας από σκόνη, αντιοισθητικά υποδήματα ασφαλείας, προστατευτικό κράνος ή ωτασπίδες, ανάλογα με το εκάστοτε εργαλείο και τη χρήση του, ελαττώνεται ο κίνδυνος τραυματισμών.
- ▶ **Αποφεύγετε την αθέλητη εκκίνηση. Βεβαιωθείτε ότι το ηλεκτρικό εργαλείο έχει αποσυνδεθεί πριν το συνδέσετε με το ηλεκτρικό δίκτυο ή με την μπαταρία καθώς και πριν το παραλάβετε ή το μεταφέρετε.** Όταν μεταφέρετε το ηλεκτρικό εργαλείο έχοντας το δάχτυλό σας στο διακόπτη ή όταν συνδέσετε το μηχάνημα με την πηγή ρεύματος όταν αυτό είναι ακόμη στη θέση ON, τότε δημιουργείται κίνδυνος τραυματισμών.
- ▶ **Αφαιρείτε από τα ηλεκτρικά εργαλεία τυχόν συναρμολογημένα εργαλεία ρύθμισης ή κλειδιά πριν θέσετε το ηλεκτρικό εργαλείο σε λειτουργία.** Ένα εργαλείο ή κλειδί συναρμολογημένο σ' ένα περιστρεφόμενο τμήμα ενός μηχανήματος μπορεί να οδηγήσει σε τραυματισμούς.
- ▶ **Μην υπερεκτιμάτε τον εαυτό σας. Φροντίστε για την ασφαλή στάση του σώματός σας και διατηρείτε πάντοτε την ισορροπία σας.** Έτσι μπορείτε να ελέγξετε καλύτερα το μηχάνημα σε περιπτώσεις απροσδόκτων περιστάσεων.
- ▶ **Φοράτε κατάλληλα ενδύματα. Μη φοράτε φαρδιά ρούχα ή κοσμήματα. Κρατάτε τα μαλλιά σας, τα ρούχα σας και τα γάντια σας μακριά από κινούμενα εξαρτήματα.** Χαλαρή ενδυμασία, κοσμήματα ή μακριά μαλλιά μπορεί να εμπλακούν στα κινούμενα εξαρτήματα.
- ▶ **Όταν υπάρχει η δυνατότητα συναρμολόγησης διατάξεων αναρρόφησης ή συλλογής σκόνης, βεβαιωθείτε ότι αυτές είναι συνδεδεμένες με το μηχάνημα καθώς και ότι**

**χρησιμοποιούνται σωστά.** Η χρήση μιας αναρρόφησης σκόνης μπορεί να ελαττώσει τον κίνδυνο που προκαλείται από τη σκόνη.

#### Επιμελής χειρισμός και χρήση ηλεκτρικών εργαλείων

- ▶ **Μην υπερφορτώνετε το μηχάνημα.** Χρησιμοποιείτε για την εκάστοτε εργασία το ηλεκτρικό εργαλείο που προορίζεται γι' αυτήν. Με το κατάλληλο ηλεκτρικό εργαλείο εργάζεστε καλύτερα και ασφαλέστερα στην αναφερόμενη περιοχή ισχύος.
- ▶ **Μη χρησιμοποιήσετε ποτέ ένα μηχάνημα που έχει χαλασμένο διακόπτη.** Ένα ηλεκτρικό εργαλείο που δεν μπορείτε πλέον να το θέσετε σε λειτουργία και/ή εκτός λειτουργίας είναι επικίνδυνο και πρέπει να επισκευαστεί.
- ▶ **Βγάλτε το φως από την πρίζα και/ή αφαιρέστε την μπαταρία πριν διεξάγετε στο μηχάνημα μια οποιαδήποτε εργασία ρύθμισης, πριν αλλάξετε ένα εξάρτημα ή όταν πρόκειται να διαφυλάξετε/να αποθηκεύσετε το μηχάνημα.** Αυτά τα προληπτικά μέτρα ασφαλείας μειώνουν τον κίνδυνο από τυχόν αθέλητη εκκίνηση του ηλεκτρικού εργαλείου.
- ▶ **Διαφυλάγετε τα ηλεκτρικά εργαλεία που δε χρησιμοποιείτε μακριά από παιδιά.** Μην επιτρέψετε τη χρήση του μηχανήματος σε άτομα που δεν είναι εξοικειωμένα μ' αυτό ή δεν έχουν διαβάσει τις παρούσες οδηγίες. Τα ηλεκτρικά εργαλεία είναι επικίνδυνα όταν χρησιμοποιούνται από άπειρα πρόσωπα.
- ▶ **Να περιποιείστε προσεκτικά το ηλεκτρικό εργαλείο.** Ελέγχετε, αν τα κινούμενα εξαρτήματα λειτουργούν άψογα, χωρίς να μπλοκάρουν, ή μήπως έχουν σπάσει ή φθαρεί τυχόν εξαρτήματα τα οποία επηρεάζουν τον τρόπο λειτουργίας του ηλεκτρικού εργαλείου. Δώστε αυτά τα χαλασμένα εξαρτήματα για επισκευή πριν τα ξαναχρησιμοποιήσετε. Η κακή συντήρηση των ηλεκτρικών εργαλείων αποτελεί αιτία πολλών ατυχημάτων.
- ▶ **Διατηρείτε τα εργαλεία κοπής κοφτερά και καθαρά.** Προσεκτικά συντηρημένα κοπτικά εργαλεία σφηνώνουν δυσκολότερα και οδηγούνται ευκολότερα.
- ▶ **Χρησιμοποιείτε τα ηλεκτρικά εργαλεία, εξαρτήματα, παρελκόμενα εργαλεία κτλ. σύμφωνα με τις παρούσες οδηγίες.** Λαμβάνετε επίσης υπόψη σας τις εκάστοτε συνθήκες και την υπό εκτέλεση εργασία. Η χρησιμοποίηση των ηλεκτρικών εργαλείων για εργασίες που δεν προβλέπονται γι' αυτά μπορεί να δημιουργήσει επικίνδυνες καταστάσεις.

#### Service

- ▶ **Δώστε το ηλεκτρικό εργαλείο σας για επισκευή από άριστα εκπαιδευμένο προσωπικό και με γνήσια ανταλλακτικά.** Έτσι εξασφαλίζετε τη διατήρηση της ασφάλειας του μηχανήματος.

#### Υποδείξεις ασφαλείας για λειαντήρες

- ▶ **Να κρατάτε το ηλεκτρικό εργαλείο μόνο από τις μονωμένες επιφάνειες συγκράτησης όταν υπάρχει κίνδυνος το εργαλείο να έρθει σε επαφή με μη ορατούς ηλεκτροφόρους αγωγούς.** Εργαλεία που αγγίζουν έναν ηλεκτροφόρο αγωγό μπορεί να θέσουν τα μεταλλικά μέρη του ηλεκτρικού εργαλείου επίσης υπό τάση και προκαλέσουν έτσι ηλεκτροπληξία.

- ▶ **Χρησιμοποιείτε το ηλεκτρικό εργαλείο μόνο για ξηρή λείανση.** Η διείσδυση νερού σε μια ηλεκτρική συσκευή αυξάνει τον κίνδυνο ηλεκτροπληξίας.
- ▶ **Να οδηγείτε το ηλεκτρικό εργαλείο στο υπό κατεργασία τεμάχιο μόνο όταν αυτό λειτουργεί (ON) και να το θέτετε εκτός λειτουργίας μόνο όταν θα το έχετε σκλώσει από το υπό κατεργασία τεμάχιο.** Το ηλεκτρικό εργαλείο μπορεί να κινηθεί απότομα.
- ▶ **Μην αγγίζετε ποτέ την κινούμενη ταινία λείανσης.** Υπάρχει κίνδυνος τραυματισμού.
- ▶ **Να δίνετε προσοχή για να μην κινδυνεύουν τυχόν παρευρισκόμενα πρόσωπα από το σπινθηρισμό.** Να απομακρύνετε όλα τα κοντινά εύφλεκτα υλικά. Κατά τη λείανση δημιουργείται σπινθηρισμός.
- ▶ **Μη χρησιμοποιήσετε ποτέ φθαρμένες, σκισμένες ή ισχυρά λερωμένες ταινίες λείανσης.** Οι χαλασμένες ταινίες λείανσης μπορεί να κοπούν, να εκοφενδοτιστούν και να τραυματίσουν τα παρευρισκόμενα πρόσωπα.
- ▶ **Προσοχή, κίνδυνος πυρκαγιάς! Να αποφεύγετε την υπερβολική θέρμανση του υπό λείανση υλικού και του λειαντήρα.** Να αδειάζετε πάντοτε το δοχείο σκόνης όταν κινείται διάλειμμα από την εργασία σας. Σκόνη λείανσης στο σάκο σκόνης, στο Microfilter, ή στο χάρτινο σάκο σκόνης (ή στο σάκο φίλτρου ή στο φίλτρο του απορροφητήρα σκόνης) μπορεί, υπό δυσμενείς συνθήκες, π.χ. εξάιτιας του σπινθηρισμού κατά τη λείανση μετάλλων, να αυταναφλεχθεί. Αυτό ο κίνδυνος αυξάνεται ιδιαίτερος όταν η σκόνη λείανσης αναμειγνύεται με κατάλοιπα βερνικιών ή/και πολυσουρεθάνης, ή με άλλα χημικά υλικά, και ταυτόχρονα, μετά από συνεχή εργασία, το υπό λείανση υλικό έχει θερμανθεί υπερβολικά.
- ▶ **Να καθαρίζετε τακτικά τις σχισμές αερισμού του ηλεκτρικού εργαλείου σας.** Η περαιτέρω του κινήτηρα τραβάει σκόνη μέσα στο περιβλήμα και η συσσώρευση μεταλλικής σκόνης μπορεί να δημιουργήσει ηλεκτρικούς κινδύνους.
- ▶ **Όταν εργάζεσθε να κρατάτε το ηλεκτρικό εργαλείο καλά και με τα δυο σας χέρια και να φροντίζετε για την ασφαλή θέση του σώματός σας.** Το ηλεκτρικό εργαλείο οδηγείται ασφαλέστερα όταν το κρατάτε και με τα δυο σας χέρια.
- ▶ **Ασφαλιζετε το υπό κατεργασία τεμάχιο.** Ένα υπό κατεργασία τεμάχιο συγκρατείται ασφαλέστερα με μια διάταξη σύσφιξης ή με μια μέγερνη παρά με το χέρι σας.
- ▶ **Πριν αποθέσετε το ηλεκτρικό εργαλείο περιμένετε πρώτα να σταματήσει εντελώς να κινείται.** Το τοποθετημένο εξάρτημα μπορεί να σφηνώσει και να οδηγήσει στην απώλεια του ελέγχου του ηλεκτρικού εργαλείου.

## Περιγραφή του προϊόντος και της ισχύος του



**Διαβάστε όλες τις υποδείξεις ασφαλείας και τις οδηγίες.** Αμέλειες κατά την τήρηση των υποδείξεων ασφαλείας και των οδηγιών μπορεί να προκαλέσουν ηλεκτροπληξία, πυρκαγιά ή/και σοβαρούς τραυματισμούς.

## Χρήση σύμφωνα με τον προορισμό

Το ηλεκτρικό εργαλείο προορίζεται για την ξηρή λείανση – με μεγάλη αφαίρεση υλικού – επιφανειών από ξύλο, πλαστικά υλικά, μέταλλα και υλικά στοκαρίσματος καθώς και βερνικωμένων επιφανειών.

## Απεικονιζόμενα στοιχεία

Η απαρίθμηση των απεικονιζόμενων στοιχείων αναφέρεται στην απεικόνιση του ηλεκτρικού εργαλείου στη σελίδα γραφικών.

- 1 Πρόσθετη λαβή (μονωμένη επιφάνεια πισίματος)
- 2 Ταινία λείανσης\*
- 3 Μοχλός σύσφιξης ταινίας λείανσης
- 4 Κομπί ρύθμισης προεπιλογής αριθμού στρωφών (PBS 75 AE)

- 5 Διακόπτης ON/OFF
- 6 Κουτί σκόνης κομπλέ (Microfilter System)
- 7 Πλήκτρο ακινητοποίησης διακόπτη ON/OFF
- 8 Λαβή (μονωμένη επιφάνεια πισίματος)
- 9 Προσάρτημα αναρρόφησης
- 10 Στήριγμα εξόδου αέρα
- 11 Μοχλός μονάδωσης για κουτί σκόνης
- 12 Στοιχείο φίλτρου (Microfilter System)
- 13 Βίδα ρύθμισης για διαδρομή ταινίας
- 14 Προστατευτικό καπάκι
- 15 Κανάλι σκόνης

**\*Εξαρτήματα που απεικονίζονται ή περιγράφονται δεν περιέχονται στη στάνταρ συσκευασία. Για τον πλήρη κατάλογο εξαρτημάτων κοιτάτε το πρόγραμμα εξαρτημάτων.**

## Τεχνικά χαρακτηριστικά

Ταινιολειαντήρας	PBS 75 A	PBS 75 AE	
Αριθμός ευρετηρίου	3 603 BA1 0..	3 603 BA1 1..	
Ονομαστική ισχύς	W	710	750
Ταχύτητα ταινίας χωρίς φορτίο	m/min	350	200 – 350
Μήκος ταινίας λείανσης	mm	533	533
Πλάτος ταινίας λείανσης	mm	75	75
Προεπιλογή ταχύτητας ταινίας		–	●
Σύνδεση εξωτερικής/εσωτερικής αναρρόφησης		●	●
Βάρος σύμφωνα με EPTA-Procedure 01/2003	kg	3,4	3,5
Κατηγορία μόνωσης		□/II	□/II

Τα στοιχεία ισχύουν για ονομαστικές τάσεις [U] 230 V. Υπό διαφορετικές τάσεις και σε εκδόσεις ειδικές για τις διάφορες χώρες τα στοιχεία αυτά μπορεί να διαφέρουν.

## Πληροφορίες για θόρυβο και δονήσεις

Τιμές εκπομπής θορύβου, υπολογισμένες κατά EN 60745-2-4.

Η χαρακτηριστική στάθμη εκπομπής θορύβων του μηχανήματος εκτιμήθηκε σύμφωνα με την καμπύλη A και ανέρχεται σε: Στάθμη ακουστικής πίεσης 93 dB(A). Στάθμη ακουστικής ισχύος 104 dB(A). Ανασφάλεια μέτρησης K = 3 dB.

### Φοράτε ωαποπίδες!

Οι συνολικές τιμές κραδασμών  $a_h$  (άθροισμα ανυσομάτων τριών κατευθύνσεων) και ανασφάλεια K εξακριβώθηκαν σύμφωνα με το πρότυπο EN 60745:

$$a_h = 3,5 \text{ m/s}^2, K = 1,5 \text{ m/s}^2.$$

Η στάθμη κραδασμών που αναφέρεται ο' αυτές τις οδηγίες έχει μετρηθεί σύμφωνα με μια διαδικασία μέτρησης τυποποιημένη στο πρότυπο EN 60745 και μπορεί να χρησιμοποιηθεί για τη σύγκριση διάφορων ηλεκτρικών εργαλείων. Είναι επίσης κατάλληλη για έναν προσωρινό υπολογισμό της επιβάρυνσης από τους κραδασμούς.

Η στάθμη κραδασμών που αναφέρεται αντιπροσωπεύει τις βασικές χρήσεις του ηλεκτρικού εργαλείου. Σε περίπτωση όμως που το ηλεκτρικό εργαλείο χρησιμοποιηθεί για άλλες εφαρμογές, με διαφορετικά ή αποκλίνοντα εξαρτήματα ή χωρίς επαρκή συντήρηση, τότε η στάθμη κραδασμών μπορεί να αποκλίνει και αυτή. Αυτό μπορεί να αυξήσει σημαντικά την επιβάρυνση από τους κραδασμούς κατά τη συνολική διάρκεια ολόκληρου του χρονικού διαστήματος που εργάζεσθε.

Για την ακριβή εκτίμηση της επιβάρυνσης από τους κραδασμούς θα πρέπει να λαμβάνονται επίσης υπόψη και οι χρόνοι κατά τη διάρκεια των οποίων το εργαλείο βρίσκεται εκτός λειτουργίας ή λειτουργεί, χωρίς όμως στην πραγματικότητα να χρησιμοποιείται. Αυτό μπορεί να μειώσει σημαντικά την επιβάρυνση από τους κραδασμούς κατά τη διάρκεια ολόκληρου του χρονικού διαστήματος που εργάζεσθε.

Γι' αυτό, πριν αρχίσει η δράση των κραδασμών, πρέπει να καθορίσετε συμπληρωματικά μέτρα ασφαλείας για την προστασία του χειριστή όπως: Συντήρηση του ηλεκτρικού εργαλείου και των εξαρτημάτων που χρησιμοποιείτε, διατήρηση ζεστών των χεριών, οργάνωση της εκτέλεσης των διάφορων εργασιών.

## Δήλωση συμβατότητας

Δηλώνουμε με αποκλειστική μας ευθύνη, ότι το προϊόν που περιγράφεται στα «Τεχνικά χαρακτηριστικά» αντιστοιχεί σε όλες τις σχετικές διατάξεις των οδηγιών 2011/65/EE, 2014/30/EE, 2006/42/EK συμπεριλαμβανομένων των αλλαγών τους και ταυτίζεται με τα ακόλουθα πρότυπα: EN 60745-1, EN 60745-2-4

Τεχνικός φύκελος (2006/42/EK) από:  
Robert Bosch GmbH, PT/ETM9,  
70764 Leinfelden-Echterdingen, GERMANY

Henk Becker  
Executive Vice President  
Engineering

Helmut Heinzelmann  
Head of Product Certification  
PT/ETM9

ΡΡα.

*Henk Becker* *i.v. Heinzelmann*

Robert Bosch GmbH, Power Tools Division  
70764 Leinfelden-Echterdingen, GERMANY  
16.06.2014

## Συναρμολόγηση

► **Βγάξτε το φινι από την πρίζα πριν από οποιαδήποτε εργασία στο ηλεκτρικό εργαλείο.**

### Αναρρόφηση σκόνης/ροκανιδιών

► Η σκόνη από ορισμένα υλικά, π.χ. από μολυβδόχους μπιγιές, από μερικά είδη ξύλου, από ορυκτά υλικά και από μέταλλο μπορεί να είναι ανθυγιεινή. Η επαφή με τη σκόνη ή/και η εισπνοή της μπορεί να προκαλέσει αλλεργικές αντιδράσεις ή/και ασθένειες των αναπνευστικών οδών του χρήστη ή τυχόν παρευρισκομένων ατόμων.

Ορισμένα είδη σκόνης, π.χ. σκόνη από ξύλο βελανιδιάς ή οξιάς θεωρούνται σαν καρκινογόνα, ιδιαίτερα σε συνδυασμό με διάφορα συμπληρωματικά υλικά που χρησιμοποιούνται στην κατεργασία ξύλων (ενώσεις χρωμίου, ξυλοπροστατευτικά μέσα). Η κατεργασία αμιαντούχων υλικών επιτρέπεται μόνο σε ειδικά εκπαιδευμένα άτομα.

- Να χρησιμοποιείτε κατά το δυνατό για το εκάστοτε υλικό την κατάλληλη αναρρόφηση.
- Να φροντίζετε για τον καλό αερισμό του χώρου εργασίας.
- Σας συμβουλευόμαστε να φοράτε μάσκες αναπνευστικής προστασίας με φίλτρο κατηγορίας P2.

Να τηρείτε τις διατάξεις που ισχύουν στη χώρα σας για τα διάφορα υπό κατεργασία υλικά.

► **Να αποφεύγετε τη δημιουργία συσώρευσης σκόνης στο χώρο που εργάζεστε.** Οι σκόνες αναφλέγονται εύκολα.

### Ενωματωμένη αναρρόφηση με κουτί σκόνης (βλέπε εικόνα A1 – A4)

Τοποθετήστε το κουτί συλλογής της σκόνης **6** πάνω στον προσαρμογέα αναρρόφησης **9**, άσπου να ασφαλίσει. Τοποθετήστε τον προσαρμογέα αναρρόφησης **9** στο στόμιο ξεφούσηματος **10**.

Για το άδειασμα του κουτιού συλλογής της σκόνης **6** αφαιρέστε το κουτί συλλογής της σκόνης **6** μαζί με τον προσαρμογέα αναρρόφησης **9**.

Πριν ανοίξετε το κουτί σκόνης **6** θα πρέπει να το χτυπήσετε επάνω σε μια στερεή επιφάνεια όπως φαίνεται στην εικόνα, για να τινάξετε τη σκόνη από το στοιχείο φίλτρου.

Πιάστε το κουτί σκόνης **6** από την αulάκωση, αναστήστε το στοιχείο φίλτρου **12** προς τα επάνω και αδειάστε το. Καθαρίστε τα ελάσματα του στοιχείου φίλτρου **12** με μια μαλακή βούρτσα.

**Υπόδειξη:** Ο ταινιολεπαντήρας διαθέτει υψηλή ικανότητα αφαίρεσης υλικού. Για να εξασφαλίσετε άριστη αναρρόφηση σκόνης πρέπει να αδειάζετε το κουτί σκόνης **6** τακτικά κάθε 5 λεπτά λειτουργίας και να καθαρίζετε τακτικά το στοιχείο φίλτρου **12**.

### Εξωτερική αναρρόφηση

Τοποθετήστε ένα σωλήνα αναρρόφησης στο στήριγμα εξόδου αέρα **10**. Συνδέστε το σωλήνα αναρρόφησης μ' έναν απορροφητήρα σκόνης. Μια επισκόπηση των εξαρτημάτων σύνδεσης σε διάφορους απορροφητήρες σκόνης θα βρείτε στο τέλος αυτών των οδηγιών χειρισμού.

Ο απορροφητήρας σκόνης πρέπει να είναι κατάλληλος για το εκάστοτε υπό κατεργασία υλικό.

Για την αναρρόφηση ιδιαίτερα ανθυγιεινής, καρκινογόνου ή ξηρής σκόνης πρέπει να χρησιμοποιείτε ειδικούς απορροφητήρες σκόνης.

### Αλλαγή ταινίας λείανσης (βλέπε εικόνες B – D)

- Τραβήξτε το μοχλό σύφιξης **3** τέρμα έξω. Η ταινία λείανσης **2** είναι τώρα χαλαρή και μπορείτε να την αφαιρέσετε.
- Περάστε την καινούρια ταινία λείανσης **2**. Δώστε προσοχή, να ταυτίζονται οι διευθύνσεις των βελών επάνω στην εσωτερική πλευρά της ταινίας λείανσης και στο περίβλημα.
- Επαναφέρετε το μοχλό σύφιξης **3** στην αρχική του θέση.
- Ανασκήστε το ηλεκτρικό εργαλείο και θέστε το σε λειτουργία. Η διαδρομή ταινίας κεντράρεται αυτόματα κατά τη θέση σε λειτουργία καθώς και κατά τη διάρκεια της λείανσης.

Σε περίπτωση που μετά την ενεργοποίηση η διαδρομή της ταινίας δεν κεντραριστεί, τότε πρέπει να την ρυθμίσετε με το χέρι. Γι' αυτό γυρίστε το βίδα ρύθμισης **13** στον μπροστινό κύλινδρο μέχρι η ταινία κινείται σε απόσταση **2** – **3** mm από το περίβλημα αλουμινίου, βλέπε εικόνα D. Όταν η διαδρομή της ταινίας συνεχίζει να μην είναι κεντραρισμένη, τότε αντικαταστήστε την ταινία λείανσης **2**.

### Επιλογή της ταινίας λείανσης

Διατίθεται μια σειρά από διαφορετικές ταινίες λείανσης που χρησιμοποιούνται ανάλογα με το υπό κατεργασία υλικό και την επιθυμητή αφαίρεση υλικού από την επιφάνεια:

#### Κόκκωση

**red:Wood**

40 – 240

#### Για την κατεργασία κάθε είδους υλικών από ξύλο

Για προλείανση π.χ. ακατέργαστων καθρονιών και σανίδων	χοντρή	40, 60
Για επίπεδη λείανση και τη αφαίρεση μικρών ανωμαλιών	μέτρια	80, 100, 120
Για την τελική λείανση και τη λεπτολείανση ακλωνών ξύλων	λεπτή	180, 240

## Λειτουργία

### Εκκίνηση

► **Δώστε προσοχή στην τάση δικτύου! Η τάση της ηλεκτρικής πηγής πρέπει να ταυτίζεται με την τάση που είναι αναγραμμένη στην πινακίδα κατασκευαστή του ηλεκτρικού εργαλείου. Ηλεκτρικά εργαλεία με χαρακτηριστική τάση 230 V λειτουργούν και με τάση 220 V.**

### Θέση σε λειτουργία κι εκτός λειτουργίας

Για να **θέσετε σε λειτουργία** το ηλεκτρικό εργαλείο πατήστε το διακόπτη ON/OFF **5** και κρατήστε τον πατημένο.

Για να **ακινητοποιήσετε** τον πατημένο διακόπτη ON/OFF **5** πατήστε το πλήκτρο ακινητοποίησης **7**.

Αφήστε το διακόπτη ON/OFF **5** ελεύθερο για να **θέσετε εκτός λειτουργίας** το μηχανήμα ή, αν είναι ακινητοποιημένος με το πλήκτρο ακινητοποίησης **7**, πατήστε σύντομα το διακόπτη ON/OFF **5** κι ακολούθως αφήστε τον ελεύθερο.

Να θέτετε το ηλεκτρικό εργαλείο σε λειτουργία μόνο όταν πρόκειται να το χρησιμοποιήσετε. Έτσι εξοικονομείτε ενέργεια.

### Προεπιλογή ταχύτητας ταινίας (PBS 75 AE)

Με το κουμπί ρύθμισης προεπιλογής αριθμού στροφών **4** μπορείτε να προεπιλέξετε την αναγκαία ταχύτητα ταινίας, ακόμη και όταν το μηχανήμα βρίσκεται σε λειτουργία.

Η απαιτούμενη ταχύτητα ταινίας εξαρτάται από το υπό κατεργασία υλικό και τις συνθήκες εργασίας και πρέπει να εξακριβώνεται με πρακτική δοκιμή.

### Υποδείξεις εργασίας

#### ► Βγάξτε το φιν από την πρίζα πριν από οποιαδήποτε εργασία στο ηλεκτρικό εργαλείο.

Η ικανότητα αφαίρεσης υλικού και η ποιότητα της επιφάνειας καθορίζονται κυρίως από την επιλογή της ταινίας λείανσης καθώς και από την προεπιλεγμένη ταχύτητα της ταινίας (PBS 75 AE). Όσο μεγαλύτερη είναι η ταχύτητα της ταινίας τόσο μεγαλύτερη είναι η αφαίρεση υλικού και τόσο πιο λεπτή η επιφάνεια λείανσης.

Μόνο άριστες ταινίες λείανσης διαθέτουν καλή ικανότητα λείανσης και προστατεύουν το ηλεκτρικό εργαλείο.

Να εργάζεστε με τη μικρότερη δυνατή πίεση γιατί έτσι αυξάνεται η διάρκεια ζωής ταινιών λείανσης. Το βάρος του ίδιου του ηλεκτρικού εργαλείου επαρκεί για την επίτευξη καλών λειαντικών αποτελεσμάτων. Η υπερβολική αύξηση της πίεσης δεν οδηγεί σε αύξηση της λειαντικής απόδοσης αλλά σε μεγαλύτερη φθορά του ηλεκτρικού εργαλείου και της ταινίας λείανσης.

Θέστε το ηλεκτρικό εργαλείο σε λειτουργία και οδηγήστε το στην υπό κατεργασία επιφάνεια. Να εργάζεστε με μέτρια προώθηση και να λειανίετε με διαδοχικές προεπικαλυπτόμενες λωρίδες λείανσης (η ακμή της μιας λωρίδας να σκεπάζει την ακμή της επόμενης). Να λειανίετε με φορά ίδια μ' εκείνη των ινών («με τα νερά») επειδή ίχνη κάθετα ως προς τις ίνες δημιουργούν ενοχλητικά λειαντικά φαινόμενα.

Ιδιαίτερα όταν λειανίετε κατάλοιπα βερνικιών δεν αποκλείεται τα κατάλοιπα αυτά να λιώσουν και να οδηγήσουν στο πάσάλειμμα της επιφάνειας του υπό κατεργασία τεμαχίου και της ταινίας λείανσης. Γι' αυτό να εργάζεστε με αναρρόφηση σκόνης.

Μια ταινία λείανσης που χρησιμοποιήθηκε στην κατεργασία μετ' άλλων δεν θα πρέπει να χρησιμοποιηθεί πλέον για την κατεργασία άλλων υλικών.

Χρησιμοποιείτε μόνο τα γνήσια εξαρτήματα λείανσης από την Bosch.

Να κρεμάτε πάντοτε τις ταινίες λείανσης για να τις αποθηκεύσετε/να τις φυλάξετε και να μην τις τσακίζετε επειδή διαφορετικά αχρηστεύονται.

Με το πλαίσιο λείανσης (ειδικό εξάρτημα) μπορείτε να λειανίετε μοιόμορφα και δοσολογημένα αφαιρέση υλικού μεγάλης ξύλινης επιφάνειας.

## Συντήρηση και Service

### Συντήρηση και καθαρισμός

- **Βγάξτε το φιν από την πρίζα πριν από οποιαδήποτε εργασία στο ηλεκτρικό εργαλείο.**
- **Διατηρείτε το ηλεκτρικό εργαλείο και τις σχισμές αερισμού καθαρές για να μπορείτε να εργάζεστε καλά και ασφαλώς.**

Απομακρύνετε τυχόν κολλημένες σκόνης με ένα πινέλο.

### Καθαρισμός καναλιού σκόνης (βλέπε εικόνα E)

Να αφαιρείτε από καιρό σε καιρό το προστατευτικό καπάκι **14** και να καθαρίζετε το κανάλι σκόνης **15** επειδή έτσι διατηρείται η άριστη ικανότητα αναρρόφησης.

Μια τυχόν αναγκαία αντικατάσταση του ηλεκτρικού καλωδίου πρέπει να διεξαχθεί από την Bosch ή από ένα εξουσιοδοτημένο κατάστημα Service της Bosch, για να αποφευχθεί έτσι κάθε διακινδύνευση της ασφάλειας.

### Service και παροχή συμβουλών χρήσης

Το Service απαντά στις ερωτήσεις σας σχετικά με την επισκευή και τη συντήρηση του προϊόντος σας καθώς και τα κατάλληλα ανταλλακτικά:

#### www.bosch-pt.com

Η ομάδα παροχής συμβουλών της Bosch απαντά ευχαρίστως στις ερωτήσεις σας σχετικά με τα προϊόντα μας και τα ανταλλακτικά τους.

Όταν ζητάτε διασαφηντικές πληροφορίες καθώς και όταν παραγγέλλετε ανταλλακτικά πρέπει να αναφέρετε οπωσδήποτε το 10ψήφιο αριθμό ευρετηρίου που αναγράφεται στην πινακίδα κατασκευαστή.

### Ελλάδα

Robert Bosch A.E.  
Ερχείας 37  
19400 Κορωπί – Αθήνα  
Tel.: 210 5701270  
Fax: 210 5701283  
www.bosch.com  
www.bosch-pt.gr  
ABZ Service A.E.  
Tel.: 210 5701380  
Fax: 210 5701607

### Απόσυρση

Τα ηλεκτρικά εργαλεία, τα εξαρτήματα και οι συσκευασίες πρέπει να ανακυκλώνονται με τρόπο φιλικό προς το περιβάλλον.

Μην ρίχνετε τα ηλεκτρικά εργαλεία στα απορρίμματα του σπιτιού σας!

### Μόνο για χώρες της ΕΕ:



Σύμφωνα με την Κοινοτική Οδηγία 2012/19/ΕΕ σχετικά με τις παλαιές ηλεκτρικές και ηλεκτρονικές συσκευές και τη μεταφορά της οδηγίας αυτής σε εθνικό δίκαιο δεν είναι πλέον υποχρεωτικό τα άχρηστα ηλεκτρικά εργαλεία να συλλέγονται ξεχωριστά για να ανακυκλωθούν με τρόπο φιλικό προς το περιβάλλον.

### Τηρούμε το δικαίωμα αλλαγών.

# Türkçe

## Güvenlik Talimatı

### Elektrikli El Aletleri İçin Genel Uyarı Talimatı

**⚠ UYARI** Bütün uyarıları ve talimat hükümlerini okuyun. Açıklanan uyarılara ve talimat hükümlerine uyulmadığı takdirde elektrik çarpmalarına, yangınlara ve/veya ağır yaralanmalara neden olunabilir.

**Bütün uyarıları ve talimat hükümlerini ileride kullanmak üzere saklayın.**

Uyarı ve talimat hükümlerinde kullanılan "Elektrikli El Aleti" kavramı, akım şebekesine bağlı (şebeke bağlantı kablosu ile) aletlerle akü ile çalışan aletleri (akım şebekesine bağlantısı olmayan aletler) kapsamaktadır.

#### Çalışma yeri güvenliği

- ▶ **Çalıştığınız yeri temiz tutun ve iyi aydınlatın.** Çalıştığınız yer düzensiz ise ve iyi aydınlatılmamışsa kazalar ortaya çıkabilir.
- ▶ **Yakınında patlayıcı maddeler, yanıcı sıvı, gaz veya tozların bulunduğu yerlerde elektrikli el aleti ile çalışmayın.** Elektrikli el aletleri, toz veya buharların tutuşmasına neden olabilecek kıvılcımlar çıkarır.
- ▶ **Elektrikli el aleti ile çalışırken çocukları ve başkalarını uzakta tutun.** Dikkatiniz dağılacak olursa aletin kontrolünü kaybedebilirsiniz.

#### Elektrik Güvenliği

- ▶ **Elektrikli el aletin bağlantı fişi prize uymalıdır. Fişi hiçbir zaman değiştirmeyin. Korumucu topraklanmış elektrikli el aletleri ile birlikte adaptör fiş kullanmayın.** Değiştirilmemiş fiş ve uygun priz elektrik çarpma tehlikesini azaltır.
- ▶ **Borular, kalorifer petekleri, ısıtıcılar ve buzdolapları gibi topraklanmış yüzeylerle bedensel temasa gelmekten kaçının.** Bedeniniz topraklandığı anda büyük bir elektrik çarpma tehlikesi ortaya çıkar.
- ▶ **Aleti yağmur altında veya nemli ortamlarda bırakmayın.** Suyun elektrikli el aleti içine sızması elektrik çarpma tehlikesini artırır.
- ▶ **Elektrikli el aletini kablosundan tutarak taşımayın, kabloyu kullanarak asmayın veya kablodan çekerek fişi çıkarmayın.** Kabloyu ısıdan, yağdan, keskin kenarlı cisimlerden veya aletin hareketli parçalarından uzak tutun. Hassarlı veya dolaşmış kablo elektrik çarpma tehlikesini artırır.
- ▶ **Bir elektrikli el aleti ile açık havada çalışırken, mutlaka açık havada kullanılmaya uygun uzatma kablosu kullanın.** Açık havada kullanılmaya uygun uzatma kablosunun kullanılması elektrik çarpma tehlikesini azaltır.
- ▶ **Elektrikli el aletin nemli ortamlarda çalıştırılması şartsa, mutlaka arıza akımı koruma şalteri kullanın.** Arıza akımı koruma şalterinin kullanımı elektrik çarpma tehlikesini azaltır.

#### Kişilerin Güvenliği

- ▶ **Dikkatli olun, ne yaptığınıza dikkat edin, elektrikli el aleti ile işinizi makul bir tempo ve yöntemle yürütün.**

**Yorgunsanız, aldığınız hapların, ilaçların veya alkolün etkisinde iseniz elektrikli el aletini kullanmayın.** Aleti kullanırken bir anki dikkatsizlik önemli yaralanmalara neden olabilir.

- ▶ **Daima kişisel koruyucu donanım ve bir koruyucu gözlük kullanın.** Elektrikli el aletin türü ve kullanımına uygun olarak; toz maskesi, kaymayan iş ayakkabıları, koruyucu kask veya koruyucu kulaklık gibi koruyucu donanım kullanımı yaralanma tehlikesini azaltır.
- ▶ **Aleti yanlışlıkla çalıştırmaktan kaçının. Akım ikmal şebekesine ve/veya aküye bağlamadan, elinize alıp taşımadan önce elektrikli el aletin kapalı olduğundan emin olun.** Elektrikli el aletini parmağınız şalter üzerinde dururken taşırırsanız ve alet açıkken fişi prize sokarsanız kazalara neden olabilirsiniz.
- ▶ **Elektrikli el aletini çalıştırmadan önce ayar aletlerini veya anahtarları aletten çıkarın.** Aletin dönen parçaları içinde bulunabilecek bir yardımcı alet yaralanmalara neden olabilir.
- ▶ **Çalışırken bedeniniz güvenli durumda olmasın. Çalışırken duruşunuz güvenli olsun ve dengeyi her zaman koruyun.** Bu sayede aleti beklenmedik durumlarda daha iyi kontrol edebilirsiniz.
- ▶ **Uygun iş elbiseleri giyin. Geniş giysiler giymeyin ve taktırmayın. Saçlarınızı, giysilerinizi ve eldivenlerinizi aletin hareketli parçalarından uzak tutun.** Bol giysiler, uzun saçlar veya takılar aletin hareketli parçaları tarafından tutulabilir.
- ▶ **Toz emme donanımı veya toz tutma tertibatı kullanırken, bunların bağlı olduğundan ve doğru kullanıldığını emin olun.** Toz emme donanımının kullanımı tozdan kaynaklanabilecek tehlikeleri azaltır.

#### Elektrikli el aletlerinin özenle kullanımı ve bakımı

- ▶ **Aleti aşırı ölçüde zorlamayın. Yaptığınız işe uygun elektrikli el aletleri kullanın.** Uygun performanslı elektrikli el aleti ile, belirlenen çalışma alanında daha iyi ve güvenli çalışırsınız.
- ▶ **Şalteri bozuk olan elektrikli el aletini kullanmayın.** Açılıp kapanamayan bir elektrikli el aleti tehlikelidir ve onarılmalıdır.
- ▶ **Alette bir ayarlama işlemine başlamadan ve/veya aküyü çıkarmadan önce, herhangi bir aksesuarı değiştirirken veya aleti elinizden bırakırken fişi prizden çekin.** Bu önlem, elektrikli el aletin yanlışlıkla çalışmasını önler.
- ▶ **Kullanım dışı duran elektrikli el aletlerini çocukların ulaşamayacağı bir yerde saklayın. Aleti kullanmayı bilmeyen veya bu kullanımlarını öğrenemeyen kişilerden aletle çalışmasını izin vermeyin.** Deneyimsiz kişiler tarafından kullanıldığında elektrikli el aletleri tehlikelidir.
- ▶ **Elektrikli el aletinizin bakımını özenle yapın. Elektrikli el aletinizin kusursuz olarak işlev görmesini engelleyebilecek bir durumun olup olmadığını, hareketli parçaların kusursuz olarak işlev görüp görmediklerini ve sıkışık sıkışmadıklarını, parçaların hasarlı olup olmadığını kontrol edin. Aleti kullanmaya başlamadan önce hasarlı parçaları onartın.** Birçok iş kazası elektrikli el aletlerinin kötü bakımından kaynaklanır.

- ▶ **Kesici uçları daima keskin ve temiz tutun.** Özenle bakımı yapılmış keskin kenarlı kesme uçlarının malzeme içinde sıkışma tehlikesi daha azdır ve daha rahat kullanım olanağı sağlarlar.
- ▶ **Elektrikli el aletini, aksesuarı, uçları ve benzerlerini, bu özel tip alet için öngörülen talimata göre kullanın. Bu sırada çalışma koşullarını ve yaptığınız işi dikkate alın.** Elektrikli el aletlerinin kendileri için öngörülen alanın dışında kullanılması tehlikeli durumlara neden olabilir.

#### Servis

- ▶ **Elektrikli el aletinizi sadece yetkili personele ve orijinal yedek parça kullanma koşulu ile onartın.** Bu sayede aletin güvenliğini sürekli hale getirirsiniz.

#### Zımpara makineleri için güvenlik talimatı

- ▶ **Elektrikli el aletini izolasyonlu tutamağınızdan tutun, çünkü zımpara şeridi aletin şebeke bağlantı kabloasına temas edebilir.** Gerilim ileten kablolarla hasara neden olunursa aletin metal parçaları elektrik gerilimine maruz kalabilir ve elektrik çarpmasına neden olunabilir.
- ▶ **Bu elektrikli el aletini sadece kuru zımpara/taşlama işleri için kullanın.** Elektrikli el aletinin içine sızabilecek su, elektrik çarpmaya tehlikesini önemli ölçüde artırır.
- ▶ **Elektrikli el aletini daima çalışır durumda iş parçasına yöneltin ve iş parçasından kaldırdıktan sonra kapatın.** Elektrikli el aleti aniden hareket edebilir.
- ▶ **Hareket halindeki zımpara şeridinde hiçbir zaman durmayın.** Yaralanma tehlikesi vardır.
- ▶ **Kıvılcıkların kimse için tehlike oluşturmasına dikkat edin. Çalışma yerinizin yakınındaki yanıcı malzemeleri uzaklaştırın.** Metaller taşlanırken kıvılcım çıkar.
- ▶ **Aşınmış, yırtılmış veya tıkanmış zımpara şeritleri kullanmayın.** Hasarlı zımpara şeritleri yırtılabilir, savrulabilir ve yaralanmalara neden olabilir.
- ▶ **Dikkat! Yangın tehlikesi! Zımparalanan malzemenin ve zımpara makinesinin aşırı ölçüde ısınmasına dikkat edin. İşe ara vermeden önce her defasında toz haznesini boşaltın.** Toz torbası, mikro filtre, kağıt toz torbasındaki (veya filtre torbası ve elektrik süpürgesinin filtresindeki) zımpara tozu, elverişsiz koşullarda, örneğin metaller taşlanırken çıkan kıvılcıklar nedeniyle kendiliğinden tutuşabilir. Zımpara tozu lak, poliüretan veya diğer kimyasal maddelerle karışırsa ve zımparalanan malzeme uzun süre çalışmadan dolayı ısınırsa tehlike daha da artar.
- ▶ **Elektrikli el aletinizin havalandırma deliklerini düzenli olarak temizleyin.** Motor fanı tozu aletin gövdesine çeker ve metal tozunun aşırı birikimi elektrik çarpmaya tehlikesi yaratır.

#### Teknik veriler

Tank zımpara		PBS 75 A	PBS 75 AE
Ürün kodu		3 603 BA1 0..	3 603 BA1 1..
Giriş gücü	W	710	750
Boştağı şerit hızı	m/dak	350	200 – 350

Veriler 230 V'luk bir anma gerilimi [U] için geçerlidir. Farklı gerilimlerde ve farklı ülkelere özgü tiplerde bu veriler değişebilir.

- ▶ **Çalışırken elektrikli el aletini iki elinizle sıkıca tutun ve duruş pozisyonunuzun güvenli olmasına dikkat edin.** Elektrikli el aleti iki elle daha güvenli kullanılır.
- ▶ **İş parçasını emniyete alın.** Bir germe tertibatı veya menegene ile sabitlenen iş parçası elle tutmaya oranla daha güvenli tutulur.
- ▶ **Elinizden bırakmadan önce elektrikli el aletinin tam olarak durmasını bekleyin.** Alete takılan uç sıkışabilir ve elektrikli el aletinin kontrolünü kaybedebilirsiniz.

## Ürün ve işlev tanımı



**Bütün uyarıları ve talimat hükümlerini okuyun.** Açıklanan uyarılara ve talimat hükümlerine uyulmadığı takdirde elektrik çarpmalarına, yangınlara ve/veya ağır yaralanmalara neden olunabilir.

### Usulüne uygun kullanım

Bu elektrikli el aleti; ahşap, plastik, metal, macun malzeme ile laklı yüzeylerde kuru ve yüksek kazımlı taşlama/zımparalama işleri için geliştirilmiştir.

### Şekli gösterilen elemanlar

Şekli gösterilen elemanların numaraları grafik sayfasındaki elektrikli el aleti resmindeki numaralarla aynıdır.

- 1 Ek tutamak (izolasyonlu tutamak yüzeyi)
- 2 Zımpara şeridi\*
- 3 Zımpara şeridi germe kolu
- 4 Şerit hızı ön seçimi ayar düğmesi (PBS 75 AE)
- 5 Açma/kapama şalteri
- 6 Komple toz kutusu (Microfilter System)
- 7 Açma/kapama şalteri tespit tuşu
- 8 Tutamak (izolasyonlu tutamak yüzeyi)
- 9 Emme adaptörü
- 10 Üfleme raketu
- 11 Toz kutusu kilitleme kolu
- 12 Filtre elemanı (Microfilter System)
- 13 Şerit hızı ayar vidası
- 14 Koruyucu kapak
- 15 Toz girişi

\*Şekli gösterilen veya tanımlanan aksesuar standart teslimat kapsamında değildir. Aksesuarın tümünü aksesuar programımızda bulabilirsiniz.

Tank zımpara		PBS 75 A	PBS 75 AE
Zımpara şeridi uzunluğu	mm	533	533
Zımpara şeridi genişliği	mm	75	75
Şerit hızı ön seçimi		-	●
Dahili ve harici toz emme bağlantısı		●	●
Ağırlığı EPTA-Procedure 01/2003'e göre	kg	3,4	3,5
Koruma sınıfı		□/II	□/II

Veriler 230 V'luk bir anma gerilimi [U] için geçerlidir. Farklı gerilimlerde ve farklı ülkelere özgü tiplerde bu veriler değişebilir.

## Gürültü/Titreşim bilgisi

Gürültü emisyon değerleri EN 60745-2-4 uyarınca belirlenmektedir.

Aletin A olarak değerlendirilen gürültü seviyesi tipik olarak şöyledir: Ses basıncı seviyesi 93 dB(A); gürültü emisyonu seviyesi 104 dB(A). Tolerans K = 3 dB.

### Koruyucu kulaklık kullanımı!

Toplam titreşim değerleri  $a_{h\sqrt{K}}$  (üç yönün vektör toplamı) ve tolerans K, EN 60745 uyarınca:

$$a_h = 3,5 \text{ m/s}^2, K = 1,5 \text{ m/s}^2.$$

Bu talimatta belirtilen titreşim seviyesi EN 60745'e göre normlandırılmış bir ölçme yöntemi ile tespit edilmiştir ve havalı aletlerin karşılaştırılmasında kullanılabilir. Bu değer geçici olarak titreşim seviyesinin tahmin edilmesine uygundur.

Belirtilen titreşim seviyesi elektrikli el aletinin temel kullanım alanlarını temsil eder. Ancak elektrikli el aleti başka kullanım alanlarında, farklı aksesuarla, farklı uçlarla kullanılırken veya yetersiz bakımla kullanılırken, titreşim seviyesi belirtilen değerden farklı olabilir. Bu da toplam çalışma süresi içindeki titreşim yükünü önemli ölçüde artırabilir.

Titreşim yükünü tam olarak tahmin edebilmek için aletin kapalı olduğu veya çalıştığı halde kullanılmadığı süreler de dikkate alınmalıdır. Bu, toplam çalışma süresi içindeki titreşim yükünü önemli ölçüde azaltabilir.

Titreşimin kullanıcıya bindirdiği yük için önceden ek güvenlik önlemleri alın. Örneğin: Elektrikli el aletinin ve uçların bakımı, ellerin sıcak tutulması, iş aşamalarının organize edilmesi.


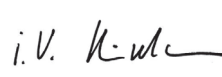
## Uygunluk beyanı

Tek sorumlu olarak "Teknik veriler" bölümünde tanımlanan ürünün, değişiklikleri de dahil olmak üzere 2011/65/EU, 2014/30/EU, 2006/42/EC yönergelerinin geçerli bütün hükümlerini karşıladığını ve aşağıdaki standartlarla uyumlu olduğunu beyan ederiz: EN 60745-1, EN 60745-2-4.

Teknik belgelerin bulunduğu resme (2006/42/EC):

Robert Bosch GmbH, PT/ETM9,  
70764 Leinfelden-Echterdingen, GERMANY

Henk Becker                      Helmut Heinzelmann  
Executive Vice President      Head of Product Certification  
Engineering                      PT/ETM9

ppa.  
 i.v. 

Robert Bosch GmbH, Power Tools Division  
70764 Leinfelden-Echterdingen, GERMANY  
16.06.2014

## Montaj

- Elektrikli el aletinin kendinde bir çalışma yapmadan önce her defasında fişi prizden çekin.

## Toz ve talaş emme

- Kurşun içeren boyalar, bazı ahşap türleri, mineraller ve metaller gibi maddeler işlenirken ortaya çıkan toz sağlığa zararlı olabilir. Bu tozlara temas etmek veya bu tozları solunmak allerjik reaksiyonlara ve/veya kullanıcının veya onun yakınındaki kişilerin nefes alma yollarındaki hastalıklara neden olabilir.

Kayın veya meşe gibi bazı ağaç tozları kanserojen etkiye sahiptir, özellikle de ahşap işleme sanayiinde kullanılan katkı maddeleri (kromat, ahşap koruyucu maddeler) ile birlikte. Asbest içeren malzemeler sadece uzmanlar tarafından işlenmelidir.

- Mümkün olduğu kadar işlediğiniz malzemeye uygun bir toz emme tertibatı kullanın.
- Çalışma yerinizi iyi bir biçimde havalandırın.
- P2 filtre sınıfı filtre takılı soluk alma maskesi kullanmanızı tavsiye ederiz.

İşlenen malzemelere ait ülkenizdeki geçerli yönetmelik hükümlerine uyun.

- Çalıştığınız yerde tozun birikmesini önleyin. Tozlar kolayca alevlenebilir.

## Toz kutusu ile alete entegre emme (Bakınız: Şekil A1 – A4)

Toz kutusunu 6 kilitleme yapınca kadar emme adaptörüne 9 takın. Emme adaptörünü 9 emme raketine 10 takın.

Toz kutusunu 6 boşaltmak için toz kutusunu 6 emme adaptörü 9 ile birlikte çıkarın.

Toz kutusunu 6 açmadan önce filtre elemanın içindeki tozun temizlenebilmesi için kutuyu resimde gösterildiği gibi sert bir zemine vurun.

Toz kutusunu 6 tutamak girtisinden tutun, filtre elemanını 12 yukarı katlayın ve toz kutusunu boşaltın. Filtre elemanın lamellerini 12 yumuşak bir fırça ile temizleyin.

**Not:** Tank zımpara yüksek bir kazıma performansına sahiptir. Toz emme performansının daima optimum düzeyde kalabilmesi için toz kutusunu 6 düzenli olarak 5 dakikalık işlemden sonra boşaltın ve filtre elemanını 12 düzenli aralıklarla temizleyin.



## Harici toz emme

Bir emme hortumunu üfleme rakoruna **10** takın. Emme hortumunu bir elektrik süpürgesine bağlayın. Çeşitli elektrik süpürgelerine bağlantı yöntemini bu kullanımlar kılavuzunun sonunda bulabilirsiniz.

Elektrik süpürgesi işlenen malzemeye uygun olmalıdır.

Özellikle sağlığa zararlı, kanserojen veya kuru tozları emdirirken özel elektrik süpürgesi (sanayi tipi elektrik süpürgesi) kullanın.

## Zımpara şeridinin değiştirilmesi (Bakınız: Şekiller B – D)

- Germe kolunu **3** tam olarak dışarı çekin. Bu durumda zımpara şeridi **2** gevşer ve çıkarılabilir.
- Yeni zımpara şeridini **2** takın. Bu sırada zımpara şeridinin iç tarafındaki oklarla elektrikli el aletinin gövdesindeki okların birbirine uygun olmasına dikkat edin.
- Germe kolunu **3** tekrar başlangıçtaki konumuna getirin.
- Elektrikli el aletini kaldırın ve çalıştırın. Şerit hareketi alet açıldığında ve zımpara işlemi esnasında otomatik olarak merkezlenir.

Alet açıldıktan sonra şerit hareketi merkezlenmezse, şerit hareketini gerektiğinde ella ayarlamalısınız. Bunu yapmak için ön makaradaki ayar vidasını **13** zımpara şeridi **2** alüminyum gövdeden 2 – 3 mm mesafede çalışacak ölçüde çevirin, bakımınız şekil D. Şerit hareketi buna rağmen merkezleme yapmazsa zımpara şeridi **2** değiştirilmelidir.

## Zımpara şeridin seçimi

İşlenen malzemeye ve istenen kazıma miktarına göre çeşitli zımpara şeritleri vardır:

	Kum kalınlığı	
<b>red:Wood</b>	<b>40 – 240</b>	
<b>Her türlü ahşap malzemeyi işlemek için</b>		
Örneğin pürüzlü, planyalanmamış dilme ve tahtaların ön zımparası için	Kaba	40, 60
Plan zımpara ve küçük iç dış büyüklükleri bulunan yüzeylerin işlenmesi için	Orta	80, 100, 120
Sert ahşabın son ve ince zımparası için	İnce	180, 240

## İşletim

### Çalıştırma

- ▶ **Şebeke gerilimine dikkat edin! Akım kaynağının gerilimi elektrikli el aletinin tip etiketi üzerindeki verilere uygun olmalıdır. 230 V ile işaretlenmiş elektrikli el aletleri 220 V ile de çalıştırılabilir.**

### Açma/kapama

Aleti **çalıştırmak** için açma/kapama şalterine **5** basın ve şalteri basılı tutun.

Basılı **durumdaki** açma/kapama şalterini **5** tespit etmek için açma/kapama şalteri tespit tuşuna **7** basın.

Elektrikli el aletini **kapatmak** için açma/kapama şalterini **5** bırakın veya tespit tuşu **7** ile sabitlenmişse açma/kapama şalterine **5** kısa bir süre basın ve tekrar bırakın.

Enerjiden tasarruf etmek için elektrikli el aletini sadece kullanacağınız zaman açın.

### Şerit hızı ön seçimi (PBS 75 AE)

Şerit hızı ön seçim düğmesi **4** ile gerekli olan şerit hızını alet çalışırken de seçerek ayarlayabilirsiniz.

Gerekli şerit hızı işlenen malzemeye bağlıdır ve en iyi şekilde pratik deneyle belirlenebilir.

## Çalışırken dikkat edilecek hususlar

- ▶ **Elektrikli el aletinin kendinde bir çalışma yapmadan önce her defasında fişi prizden çekin.**

Taşılama/zımparalama işlemindeki kazıma performansı ve yüzey kalitesi büyük ölçüde zımpara şeridinin seçimine ve önceden ayarlanan şerit hızına (PBS 75 AE) bağlıdır. Şerit hızı ne kadar yüksek olursa kazıma performansı ve üst yüzey kalitesi de o kadar yüksek olur.

Sadece kusursuz zımpara şeritleri iyi bir kazıma performansı sağlar ve elektrikli el aletini korurlar.

Zımpara şeridinin kullanım ömrünü uzatmak için mümkün olduğu kadar az bastırma kuvveti ile çalışın. Elektrikli el aletinin kendi ağırlığı iyi bir taşılama/zımparalama işlemi için yeterlidir. Bastırma kuvvetinin gereğinden yüksek olması daha iyi performansa neden olmaz, tam tersine elektrikli el aletinin ve zımpara şeridinin zamanından önce yıpranmasına neden olur.

Elektrikli el aletini daima çalışır durumda işlenen yüzeye yerleştirin. Makul bir tempo ile çalışın ve elektrikli el aletini aynı doğrultuda üst üste hareket ettirin. Malzemenin elyaf yönünde taşılama/zımparalama yapın, elyaf yönüne dik zımpara işleme rahatsız edici görüntüye neden olurlar.

Özellikle boya ve lak kalıntılarını temizlerken dikkatli olun. Bu kalıntılar eriyebilir ve malzeme yüzeyi ile zımpara şeridine yapışabilir. Bu nedenle toz emme donanımı ile çalışın.

Daha önce metalleri işlediğiniz zımpara şeridi ile başka malzemeleri işlemeyin.

Sadece orijinal Bosch zımpara aksesuarı kullanın.

Zımpara şeridi daima asılı durumda saklayın ve kırılmamasına dikkat edin, aksi takdirde şeridi kullanamazsınız.

Büyük ahşap yüzeyler işlenirken zımpara çerçevesi (aksesuar) sayesinde düzgün ve ayarlanabilir kazıma performansı sağlanır.

## Bakım ve servis

### Bakım ve temizlik

- ▶ **Elektrikli el aletinin kendinde bir çalışma yapmadan önce her defasında fişi prizden çekin.**
- ▶ **İyi ve güvenli çalışabilmek için elektrikli el aletini ve halvalandırma deliklerini daima temiz tutun.**

Yapışan zımpara tozunu bir fırça ile temizleyin.

**Toz girişinin temizlenmesi (Bakınız: Şekil E)**

Zaman zaman koruyucu kapağı **14** çıkarın ve toz girişini **15** temizleyin. Bu sayede emme performansı daima optimum düzeyde kalır.

Yedek bağlantı kablosu gerekli ise, güvenliğin tehlikeye düşmesi için Bosch'tan veya yetkili bir servisten temin edilmelidir.

**Müşteri hizmeti ve uygulama danışmanlığı**

Müşteri hizmeti ürününüzün onarım, bakım ve yedek parçalarına ilişkin sorularınızı yanıtladılır. Demonte görünüşler ve yedek parçalara ilişkin ayrıntılı bilgiyi aşağıdaki Web sayfasında bulabilirsiniz:

**www.bosch-pt.com**

Bosch uygulama danışmanlığı ekibi ürünlerimize ve ilgili aksesuarla ilişkin sorularınızda size memnuniyetle yardımcı olur.

Bütün başvuru ve yedek parça siparişlerinizde mutlaka aletinizin tip etiketindeki 10 haneli ürün kodunu belirtiniz.

**Sadece Türkiye için geçerlidir:** Bosch genel olarak yedek parçaları 7 yıl hazır tutar.

**Türkçe**

Bosch San. ve Tic. A.S.

Ahi Evran Cad. No:1 Kat:22

Polaris Plaza

80670 Maslak/İstanbul

Bosch Uzman Ekibi +90 (0212) 367 18 88

Işıklar LTD.ŞTİ.

Kızılay Cad. No: 16/C Seyhan

Adana

Tel.: 0322 3599710

Tel.: 0322 3591379

İdeal Elektronik Bobinaj

Yeni San. Sit. Cami arkası No: 67

Aksaray

Tel.: 0382 2151939

Tel.: 0382 2151246

Bulsan Elektrik

İstanbul Cad. Devrez Sok. İstanbul Çarşısı

No: 48/29 İskitler

Ankara

Tel.: 0312 3415142

Tel.: 0312 3410203

Faz Makine Bobinaj

Sanayi Sit. 663 Sok. No: 18

Antalya

Tel.: 0242 3465876

Tel.: 0242 3462885

Örsel Bobinaj

1. San. Sit. 161. Sok. No: 21

Denizli

Tel.: 0258 2620666

Bulut Elektrik

İstasyon Cad. No: 52/B Devlet Tiyatrosu Karşısı

Elazığ

Tel.: 0424 2183559

Körfez Elektrik

Sanayi Çarşısı 770 Sok. No: 71

Erzincan

Tel.: 0446 2230959

Ege Elektrik

İnönü Bulvarı No: 135 Muğla Makasarası Fethiye

Fethiye

Tel.: 0252 6145701

Değer İş Bobinaj

İsmetpaşa Mah. İlk Belediye Başkan Cad. 5/C Şahinbey

Gaziantep

Tel.: 0342 2316432

Çözüm Bobinaj

İsmetpaşa Mah. Eski Şahinbey Belediyesi altı Cad. No: 3/C

Gaziantep

Tel.: 0342 2319500

Onarım Bobinaj

Raifpaşa Cad. No: 67 İskenderun

Hatay

Tel.: 0326 6137546

Günşah Otomotiv

Beylikdüzü Sanayi Sit. No: 210 Beylikdüzü

İstanbul

Tel.: 0212 8720066

Aygem

10021 Sok. No: 11 AOSB Çiğli

İzmir

Tel.: 0232 3768074

Sezmen Bobinaj

Ege İş Merkezi 1201/4 Sok. No: 4/B Yenisehir

İzmir

Tel.: 0232 4571465

Ankaralı Elektrik

Eski Sanayi Bölgesi 3. Cad. No: 43

Kayseri

Tel.: 0352 3364216

Asal Bobinaj

Eski Sanayi Sitesi Barbaros Cad. No: 24

Samsun

Tel.: 0362 2289090

Üstündağ Elektrikli Aletler

Nusretiye Mah. Boyacılar Aralığı No: 9

Tekirdağ

Tel.: 0282 6512884

**Tasfiye**

Elektrikli el aleti, aksesuar ve ambalaj malzemesi çevre dostu bir yöntemle tasfiye edilmek üzere tekrar kazanım merkezine gönderilmelidir.

Elektrikli el aletlerini evsel çöplerin içine atmayın!

**Sadece AB üyesi ülkeler için:**

Elektrikli el aletleri ve eski elektronik aletlere ilişkin 2012/19/EU sayılı Avrupa Birliği yönetmeliği ve bunların tek tek ülkelerin hukuklarına uyarlanması uyarınca, kullanım ömrünü tamamlamış elektrikli el aletleri ayrı ayrı toplanmak ve çevre dostu bir yöntemle tasfiye edilmek üzere yeniden kazanım merkezlerine gönderilmek zorundadır.

**Değişiklik haklarımız saklıdır.**

## الصيانة والخدمة

### الصيانة والتنظيف

- ◀ اسحب القابس من مقبس الشبكة الكهربائية قبل إجراء أي عمل على العدة الكهربائية.
  - ◀ حافظ دائماً على نظافة العدة الكهربائية وشقوق التهوية للعمل بشكل جيد وأمن.
- أزل غبار التخليج الملتصق بواسطة فرشاة.

### تنظيف ممر الغبار (تراجع الصورة E)

فك غطاء الوقاية 14 من وقت لآخر ونظف ممر الغبار 15 للمحافظة على قدرة شفط غبار مثالية.

إن تطلب الأمر استبدال خط الامداد، فينبغي أن يتم ذلك من قبل شركة بوش أو من قبل مركز خدمة زبائن وكالة بوش للعدد الكهربائية، لتجنب التعرض للمخاطر.

### خدمة الزبائن ومشورة الاستخدام

يجيب مركز خدمة الزبائن على أسئلتكم بصدد تصليح وصيانة المنتج وأيضاً بما يخص قطع الغيار. يعثر على الرسوم الممددة وعلى المعلومات عن قطع الغيار بموقع:

[www.bosch-pt.com](http://www.bosch-pt.com)

سيكون من دواعي سرور فرقة مشورة الاستخدام بشركة بوش أن تساعدكم بخصوص الأسئلة عن منتجاتنا وتوابعها. يرجى ذكر رقم الصنف بالمراتب العشر حسب لائحة طراز العدة الكهربائية بشكل ضروري عند الاستشارة وعند إرسال طلبيات قطع الغيار.

يرجى التوجه إلى التاجر المختص بما يتعلّق بأمر الضمان والتصليح وتأمين قطع الغيار.

### التخلص من العدة الكهربائية

ينبغي التخلص من العدد الكهربائية والتوابع والغلاف بطريقة منصفة للبيئة عن طريق النفايات القابلة لإعادة التصنيع.

لا ترم العدد الكهربائية في النفايات المنزلية!

### لدول الاتحاد الأوروبي فقط:

فحسب التوجيه الأوروبي 2012/19/EU  
بصدد الأجهزة الكهربائية والإلكترونية  
القديمة وتطبيقه ضمن القانون المحلي،  
ينبغي جمع وفصل العدد الكهربائية التي  
لم تعد صالحة للاستعمال والتخلص منها  
لمركز يقوم بإعادة استعمالها بطريقة  
منصفة بالبيئة.



نحتفظ بحق إدخال التعديلات.

## التشغيل

### بدء التشغيل

⚠ انتبه إلى جهد الشبكة الكهربائية! يجب أن يتطابق جهد منبع التيار مع المعلومات المذكورة على لائحة طراز الجهاز. يمكن أن يتم تشغيل العدد الكهربائية المحددة بـ 230 فولط بـ 220 فولط أيضاً.

### التشغيل والإطفاء

اضغط من أجل تشغيل العدة الكهربائية على مفتاح التشغيل والإطفاء 5 وحافظ على إبقائه مضغوطاً. لتثبيت مفتاح التشغيل والإطفاء 5 وهو في حالة الانضغاط، يضغط زر التثبيت 7.

من أجل إطفاء العدة الكهربائية يترك مفتاح التشغيل والإطفاء 5 أو إن كان قد تم تثبيته بواسطة مفتاح التثبيت 7 فيضغط مفتاح التشغيل والإطفاء 5 للحظة ثم يترك بعد ذلك.

شغل العدة الكهربائية فقط عندما تستند معها، من أجل توفير الطاقة.

### ضبط سرعة السير مسبقاً (PBS 75 AE)

يمكنك بواسطة عجلة ضبط سرعة السير مسبقاً 4 أن تضبط سرعة السير المطلوبة مسبقاً حتى أثناء التشغيل. تتعلق سرعة السير المطلوبة بنوع المادة وبظروف العمل ويمكن تعيينها بواسطة التجربة العملية.

### ملاحظات شغل

⚠ اسحب القابس من مقبس الشبكة الكهربائية قبل إجراء أي عمل على العدة الكهربائية.

يتمّ تحديد قدرة الإزاحة أثناء التشغيل وجودة السطح بشكل كبير من خلال اختيار سير التجليل أيضاً من خلال سرعة السير (PBS 75 AE) التي تمّ ضبطها سابقاً. كلما زادت سرعة السير ازدادت قدرة الإزاحة وازدادت نعومة سطح التجليل.

إن سيور التجليل السليمة هي وحدها التي تؤمن قدرة التجليل الجيدة والتي تصون العدة الكهربائية.

اشتغل بضغط ارتكاز ضئيل قدر الإمكان من أجل زيادة مدة صلاحية سير التجليل. إن وزن العدة الكهربائية بمفردها يكفي لأداء عملية تجليل جيدة. لا يؤدي فرط ضغط الارتكاز إلى قدرة تجليل أعلى، بل إلى زيادة استهلاك العدة الكهربائية وسير التجليل.

ركز العدة الكهربائية على السطح المرغوب معالجته وهي في حالة التشغيل. اشتغل بدفع معتدل إلى الأمام وأنجز عملية التجليل بموازاة وتراكب بالنسبة لخطوط التجليل. نفذ عمل التجليل باتجاه الألياف، إذ أن آثار التجليل العرضية تؤدي إلى معالم تجليل مرعبة.

عند إزالة بقايا الورنيش بالتجليل، قد تتمزج البقايا فتؤدي إلى تلطيخ سطح مادة الشغل وسير التجليل. اشتغل مستخدماً شاقطة الغبار لهذا السبب.

ينبغي ألا يتمّ استخدام سير تجليل سبق وتمّ استعماله لتجليل المعادن من أجل تجليل أية مواد أخرى.

استخدم توابع تجليل بوش الأصلية فقط.

احتفظ بسيور التجليل فقط عن طريق تعليقها ولا تقوم بثنيها، لأن ذلك سيؤدي إلى عدم صلاحيتها للاستعمال.

يسمح إطار التجليل (من التوابع) بالتوصل إلى قدرة إزاحة منتظمة وقابلة للتعبير عند جلب السطوح الخشبية الكبيرة.

اقيض على صندوق الغبار 6 من قبل تجويف المقبض، واقلب عنصر الترشيح 12 إلى الأعلى وافرج صندوق الغبار. نظف ريش عنصر الترشيح 12 بواسطة فرشاة ناعمة.

**ملاحظة:** تتميز الجلاخة السيرية بقدرة إزاحة عالية. لذلك ينبغي تقوم بتفريغ صندوق الغبار 6 بشكل منتظم بعد التشغيل لمدة 5 دقائق وبتنظيف عنصر الترشيح 12 بانتظام من أجل ضمان عملية شفط غبار مثالية.

### الشفط الخارجي

اغرز خرطوم الشفط على وصلة النفخ 10. اربط خرطوم الشفط بشاقطة غبار خوائية. يعثر على قائمة لتوضيح كيفية الوصل بشاقطات خوائية مختلفة بنهاية تعليمات الاستعمال هذه.

يجب أن تصلح شاقطة الغبار الخوائية للاستعمال مع مادة الشغل المرغوب معالجتها.

استخدم شاقطة غبار خوائية خاصة عند شفط الأغبرة المضرة بالصحة أو المسببة للسرطان أو الشديدة الجفاف.

### استبدال سير التجليل (تراجع الصور B - D)

- اقلب ذراع الشد 3 للخارج تماماً. أصعب سير التجليل 2 طليق الحركة ويمكن نزعته.
- ركب سير التجليل 2 الجديد. انتبه إلى تطابق اتجاه الأسهم الموجودة على كل من الجانب الداخلي لسير التجليل وهيكل العدة الكهربائية.
- أعد قلب ذراع الشد 3 إلى الوضع البدائي.
- ارفع العدة الكهربائية وشغلها. يتركز مسار السير عند التشغيل وأثناء عملية الجلب بشكل الي.

إن لم يتركز مسار السير بعد التشغيل، سيتوجب عليك أن تضبط مسار السير يدوياً إن تطلب الأمر ذلك. اقلل لولب الضبط 13 عند البكرة الأمامية إلى أن يسير سير الجلب 2 على بعد مسافة 2-3 مم عن هيكل الألمنيوم، راجع الصورة D. إن لم يتركز مسار السير بعد ذلك، توجب استبدال سير الجلب 2.

### اختبار سير التجليل

تتوفر سيور تجليل مختلفة حسب المادة المطلوب معالجتها وحسب قدرة الإزاحة المرغوبة:



المبيبات		
40 - 240		<b>red:Wood</b>
<b>لمعالجة شتى أنواع المواد الخشبية</b>		
40, 60	خشنة	للتجليل الأولي بالعوارض والألواح الخشبية الخشنة مثلاً
80, 100, 120	متوسطة	لصقل وتسوية التدرجات الصغيرة
180, 240	ناعمة	لإنهاء وتنعيم تجليل الأخشاب الصلدة

PBS 75 AE	PBS 75 A		جلاخة سيرية
533	533	مم	طول سير التجلخ
75	75	مم	عرض سير التجلخ
●	-		ضبط سرعة السير مسبقاً
●	●		وصلة شفط داخلي/خارجي
3,5	3,4	كغ	الوزن حسب EPTA-Procedure 01/2003
II/□	II/□		فئة الوقاية

القيم سارية المفعول لجهد اسمي [U] بمقدار 230 فولط. قد تتفاوت هذه القيم عندما يختلف الجهد عن ذلك أو بطرازات خاصة ببلدان معينة.

Henk Becker  
Executive Vice President  
Engineering

Helmut Heinzlmann  
Head of Product Certification  
PT/ETM9

PPA.  
 i. V. 

Robert Bosch GmbH, Power Tools Division  
70764 Leinfelden-Echterdingen, GERMANY  
16.06.2014

## التركيب

◀ اسحب القابس من مقبس الشبكة الكهربائية قبل إجراء أي عمل على العدة الكهربائية.

## شفط الغبار/النشارة

◀ إن أعبرة بعض المواد كالطلاء الذي يحتوي على الرصاص، وبعض أنواع الفشب والفلزات والمعادن، قد تكون مضرّة بالصحة. إن ملامسة أو استنشاق الأعبرة قد يؤدي إلى ردود فعل زائدة المساسية و/أو إلى أمراض المجاري التنفسية لدى المستخدم أو لدى الأشخاص المتواجدين على مقربة من المكان. تعتبر بعض الأعبرة المعينة، كأعبرة البيلوط والزبان بأنها مسببة للسرطان، ولا سيما بالاتصال مع المواد الإضافية لمعالجة الفشب (ملع حامض الكروميك، المواد الحافظة للفشب). يجوز أن يتم معالجة المواد التي تحتوي على الأسبستوس من قبل العمال المتخصصين فقط دون غيرهم.

- استخدم شفاطة غبار ملائمة للمادة قدر الإمكان.
  - حافظ على تهوية مكان الشغل بشكل جيد.
  - ينصح بارتداء قناع وقاية للتنفس بفئة المرشح P2.
- تراجعى الأحكام السارية في بلدكم بالنسبة للمواد المرغوب معالجتها.

◀ تجنب تراكم الغبار بمكان العمل. يجوز أن تشتعل الأعبرة بسهولة.

## الشفط الذاتي مع صندوق الغبار (تراجع الصورة A1 - A4)

قم بتركيب صندوق الغبار 6 على مهائى الشفط 9 إلى أن يثبت. أدخل مهائى الشفط 9 في وصلة النفخ 10. لتفريغ صندوق الغبار 6 اجذب صندوق الغبار 6 مع مهائى الشفط 9.

قبل أن تفتح صندوق الغبار 6 يفضل أن تطرق صندوق الغبار على أرضية صلبة كما تمّ توضيحه في الصورة، من أجل حل الغبار عن عنصر الترشيح.

## معلومات عن الضيغ والاهتزازات

قيم انبعاث الضوضاء محتسبة تبعاً للمعيار EN 60745-2-4. تبلغ قيمة مستوى ضيغ الجهاز (نوع A) عادة: مستوى ضغط الصوت 93 ديسيبل (نوع A). مستوى قدرة الصوت 104 ديسيبل (نوع A). اضطراب القياس  $K=3$  ديسيبل. **ارتد واقية سمع!**

قيمة انبعاث الاهتزازات  $a_h$  (مجموع المتجهات بثلاثة اتجاهات) والتفاوت K حُسبت حسب EN 60745:  $a_h = 3,5$  م/ثا<sup>2</sup>،  $K = 1,5$  م/ثا<sup>2</sup>.

لقد تم قياس مستوى الاهتزازات المذكور في التعليمات هذه حسب أسلوب قياس معير ضمن EN 60745 ويمكن استخدامه لمقارنة العدد الكهربائية ببعضها البعض. كما أنه ملائم لتقدير التعرض للاهتزازات بشكل مبدئي. يمثل مستوى الاهتزازات المذكور الاستخدامات الاساسية للعدة الكهربائية. بينما إن تم استعمال العدة الكهربائية لاستخدامات أخرى بملفات متعددة أو بعدد شغل مخالف أو بصيانة غير كافية، فقد يختلف مستوى الاهتزازات. وقد يزيد ذلك التعرض للاهتزازات طوال فترة الشغل بشكل واضح.

كما ينبغي من أجل تقدير التعرض للاهتزازات بشكل دقيق، أن يتم مراعاة الأوقات التي يطفأ خلالها الجهاز أو التي يعمل بها ولكن دون تشغيله بحمل فعلا. وقد يخفض ذلك التعرض للاهتزازات بشكل واضح عبر كامل مدة العمل. حدد إجراءات أمان إضافية لوقاية المستخدم من تأثير الاهتزازات، مثلاً: صيانة العدة الكهربائية وعدد الشغل، تدفئة اليدين وتنظيم مجريات العمل.

## تصريح التوافق CE

نقر على مسؤوليتنا الخاصة أن المنتج المشروح تحت "البيانات الفنية" متوافق مع جميع المقررات ذات الصلة الخاصة بالمواصفات

EU/2011/65، 2014/30/EC، 2006/42/EC

بما في ذلك التعديلات التي طرأت عليها ومتوافق مع المعايير التالية: EN 60745-1، EN 60745-2-4.

الأوراق الفنية لدى (2006/42/EC):

Robert Bosch GmbH, PT/ETM9,

70764 Leinfelden-Echterdingen, GERMANY

- ◀ **حافظ على إبقاء عدد القطع نظيفة وحادة.** إن عدد القطع ذات حواف القطع المادة التي تم صيانتها بعناية تتكلم بشكل أقل ويمكن توجيهها بشكل أسير.
- ◀ **استخدم العدد الكهربائية والتوابع وعدد الشغل وإلخ. حسب هذه التعليمات.** تراعى أثناء ذلك شروط الشغل والعمل المراد تنفيذه. استخدام العدد الكهربائي لغير الأشغال المخصصة لأجلها قد يؤدي إلى حدوث المالات الفطيرة.

#### الخدمة

- ◀ **اسمع بتصلب عدتك الكهربائية فقط من قبل العمال المتخصصين وقطع باستعمال قطع الغيار الأصلية.** يؤمن ذلك المحافظة على أمان الجهاز.

#### ملاحظات الأمان للجلاخات

- ◀ **امسك بالعدة الكهربائية من قبل سطوح القبض المعزولة، فقد يصيب سير التجليخ كابل الشبكة الكهربائية بالعدة.** إن ملامسة خطوط يسري بها جهد كهربائي قد تكهرب الأجزاء المعدنية بالعدة الكهربائية لتؤدي إلى صدمة كهربائية.
- ◀ **استخدم العدد الكهربائية للتجليخ الجاف فقط.** إن تسرب الماء إلى داخل العدد الكهربائية يزيد من خطر الصدمات الكهربائية.
- ◀ **وجه العدد الكهربائية نحو قطعة الشغل فقط عندما تكون في حالة التشغيل، ولا تطفئها إلا بعد أن تكون قد رفعتها عن قطعة الشغل.** قد تتحرك العدد الكهربائية فجأة.
- ◀ **لا تلمس سير التجليخ المتحرك أبداً.** يتشكل خطر الإصابة بجروح.
- ◀ **احرص على عدم تعريض أي شخص لخطر تطاير الشرر.** أبعد المواد القريبة والقابلة للاحتراق. يتطاير الشرر عند تجليخ المعادن.
- ◀ **لا تستخدم سيور التجليخ المستهلكة، المشققة أو المكتظة بشدة.** قد تتمزق سيور التجليخ التالفة أو قد تقذف بعيداً فتسبب الإصابات.
- ◀ **انتبه لخطر نشوب الحرائق! تجنب فرط إحماء مادة التجليخ والجلاخة.** أفرغ وعاء الغبار دائماً قبل استراحتك العمل. قد يشتعل غبار التجليخ من تلقاء نفسه في كيس الغبار والمرشح الدقيق و الكيس الورقي (أو في كيس المرشح أو مرشح الشافطة الخوائية) في ظروف غير ملائمة، كتطاير الشرر عند تجليخ المعادن. وينتج الخطر بشكل خاص إن تم مزج غبار التجليخ مع بقايا الطلاء أو البوليوريثان أو غيرها من المواد الكيميائية وإن كانت المادة قيد التجليخ حامية بعد الشغل لفترة طويلة.
- ◀ **نظف شقوق التهوية بحدتك الكهربائية بشكل منتظم.** إن مفاخ المحرك يسحب الغبار إلى داخل الهيكل، وتراكم الأغبرة المعدنية الشديد قد يشكل المخاطر الكهربائية.

#### وصف المنتج والأداء

##### اقرأ جميع الملاحظات التحذيرية

والتعليمات. إن ارتكاب الأخطاء عند تطبيق الملاحظات التحذيرية والتعليمات قد يؤدي إلى الصدمات الكهربائية، إلى نشوب الحرائق و/أو الإصابة بجروح خطيرة.



#### الاستعمال المخصص

العدة الكهربائية مخصصة للتجليخ الجاف بقدرة إزاحة عالية لسطوح الخشب واللداين والمعادن والمعجون وأيضاً لسطوح المطلية بالورنيش.

#### الأجزاء المصورة

يستند ترقيم الأجزاء المصورة إلى رسوم العدد الكهربائية الموجودة في صفحة الرسوم التخطيطية.

- 1 مقبض إضافي (سطح القبض معزول)
  - 2 سير التجليخ\*
  - 3 ذراع شد سير التجليخ
  - 4 عجلة ضبط سرعة السير مسبقاً (PBS 75 AE)
  - 5 مفتاح التشغيل والإطفاء
  - 6 صندوق الغبار الكامل (Microfilter System)
  - 7 زر تثبيت مفتاح التشغيل والإطفاء
  - 8 مقبض يدوي (سطح القبض معزول)
  - 9 وصلة الشفط المهائية
  - 10 وصلة النفخ
  - 11 ذراع التثبيت لصندوق الغبار
  - 12 عنصر الترشيح (Microfilter System)
  - 13 لولب ضبط مسار السير
  - 14 غطاء الوقاية
  - 15 ممر الغبار
- \* لا يتضمن إطار التوريد الاعتيادي التوابع المصورة أو الموصوفة. يعثر على التوابع الكاملة في برنامجنا للتوابع.

#### البيانات الفنية

PBS 75 AE	PBS 75 A	جلاخة سيرية
3 603 BA1 1..	3 603 BA1 0..	رقم الصنف
750	710	القدرة الاسمية المقنية
200 - 350	350	سرعة السير اللاحملية

القيم سارية المفعول لجهد اسمي [U] بمقدار 230 فولط. قد تتفاوت هذه القيم عندما يختلف الجهد عن ذلك أو بطرازات خاصة ببلدان معينة.

## عربي

## تعليمات الأمان

## ملاحظات تحذيرية عامة للعدد الكهربائي

- ⚠️ **تحذير** اقرأ جميع الملاحظات التحذيرية والتعليمات. إن ارتكاب الأخطاء عند تطبيق الملاحظات التحذيرية والتعليمات قد يؤدي إلى الصدمات الكهربائية، إلى شوب المرائق و/أو الإصابة بجروح خطيرة.
- احتفظ بجميع الملاحظات التحذيرية والتعليمات للمستقبل.

يقصد بمصطلح "العدة الكهربائية" المستخدم في الملاحظات التحذيرية، العدد الكهربائي الموصولة بالشبكة الكهربائية (بواسطة كابل الشبكة الكهربائية) وأيضاً العدد الكهربائي المزودة بمركم (دون كابل الشبكة الكهربائية).

## الأمان بمكان الشغل

- حافظ على نظافة وحسن إضاءة مكان شغلك. الفوضى في مكان الشغل ومجالات العمل الغير مضاءة قد تؤدي إلى حدوث الحوادث.
- لا تستغل بالعدة الكهربائية في محيط معرض لخطر الانفجار والذي تتوفر فيه السوائل أو الغازات أو الأبخرة القابلة للاشتعال. العدد الكهربائي تشكل الشر الذي قد يتطاير، فيشعل الأبخرة والأبخرة.
- حافظ على بقاء الأطفال وغيرهم من الأشخاص على بعد عندما تستعمل العدد الكهربائي. قد تفقد السيطرة على الجهاز عند التلهي.

## الأمان الكهربائي

- يجب أن يتلائم قابس وصل العدد الكهربائي مع المقبس. لا يجوز تغيير القابس بأي حال من الأحوال. لا تستعمل القوايس المهيأة مع العدد الكهربائي المورضة تأريض وقائي. تحقّق القوايس التي لم يتمّ تغييرها والمقابس الملائمة من خطر الصدمات الكهربائية.

- تجنب ملامسة السطوح المورضة كالألوانيب ورادياتورات التدفئة والمدافئ أو البرادات بواسطة جسمك. يزداد خطر الصدمات الكهربائية عندما يكون جسمك موزع.

- أبعد العدد الكهربائي عن الأمطار أو الرطوبة. يزداد خطر الصدمات الكهربائية إن تسرب الماء إلى داخل العدد الكهربائي.

- لا تسيء استعمال الكابل لحمل العدد الكهربائي أو لتعليقها أو لسحب القابس من المقبس. حافظ على إبعاد الكابل عن الحرارة والزيت والحواف الحادة أو عن أجزاء الجهاز المتحركة. تزيد الكابلات التالفة أو المتشابكة من خطر الصدمات الكهربائية.

- استخدم فقط كابلات التمديد الصالحة للاستعمال الخارجي أيضاً عندما تستغل بالعدة الكهربائية في الخلاء. يخفّض استعمال كابل تمديد مخصص للاستعمال الخارجي من خطر الصدمات الكهربائية.

- إن لم يكن بالإمكان تجنب تشغيل العدد الكهربائي في الأجواء الرطبة، فاستخدم مفتاح للوقاية من التيار المتخلف. إن استخدام مفتاح للوقاية من التيار المتخلف يقلل خطر الصدمات الكهربائية.

## أمان الأشخاص

- كن يقظاً وانتبه إلى ما تفعله وقم بالعمل بواسطة العدة الكهربائية بتعقل. لا تستخدم عدة كهربائية عندما تكون متعب أو عندما تكون تحت تأثير المخدرات أو الكحول أو الأدوية. عدم الانتباه للحظة واحدة عند استخدام العدة الكهربائية قد يؤدي إلى إصابات خطيرة.

- ارتد عتاد الوقاية الخاص وارتد دائماً نظارات واقية. يحد ارتداء عتاد الوقاية الخاص، كقناع الوقاية من الغبار وأخذية الأمان الواقية من الانزلاق والخوذ أو واقية الأذنين، حسب نوع واستعمال العدة الكهربائية، من خطر الإصابة بجروح.

- تجنب التشغيل بشكل غير مقصود. تأكد من كون العدة الكهربائية مطفأة قبل وصلها بإمداد التيار الكهربائي و/أو بالمركم، وقبل رفعها أو حملها. إن كنت تضع إصبعك على المفتاح أثناء حمل العدة الكهربائية أو إن وصلت الجهاز بالشبكة الكهربائية عندما يكون قيد التشغيل، فقد يؤدي ذلك إلى حدوث الحوادث.

- انزع عدد الضبط أو مفتاح الربط قبل تشغيل العدة الكهربائية. قد تؤدي العدة أو المفتاح المتواجد في جزء دوار من الجهاز إلى الإصابة بجروح.

- تجنب أوضاع الجسد الغير طبيعية. قف بأمان وحافظ على توازنك دائماً. سيسمح لك ذلك من السيطرة على الجهاز بشكل أفضل في المواقف الغير متوقعة.

- ارتد ثياب مناسبة. لا ترتد الثياب الفضفاضة أو الملئ. حافظ على إبقاء الشعر والثياب والقفازات على بعد عن أجزاء الجهاز المتحركة. قد تشابك الثياب الفضفاضة والملئ والشعر الطويل بالأجزاء المتحركة.

- إن جاز تركيب تجهيزات شفط وتجميع الغبار، فتأكد من أنها موصولة وبأنه يتمّ استخدامها بشكل سليم. قد يقلل استخدام تجهيزات لشفط الأبخرة من المخاطر الناتجة عن الأبخرة.

## حسن معاملة واستخدام العدد الكهربائي

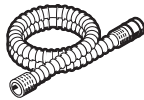
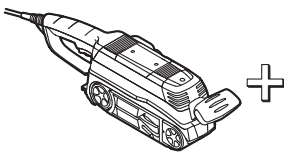
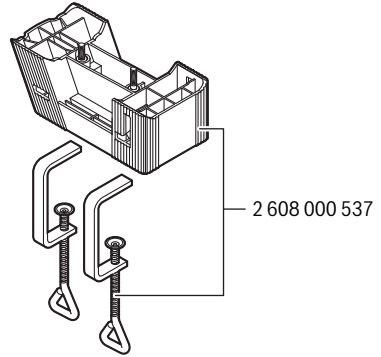
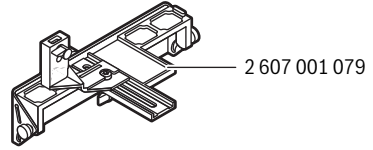
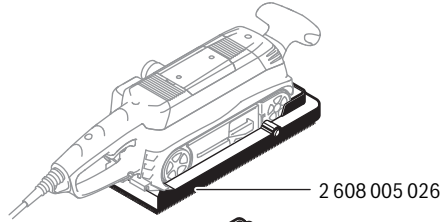
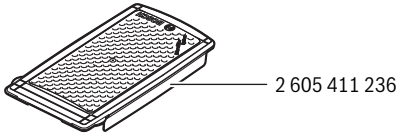
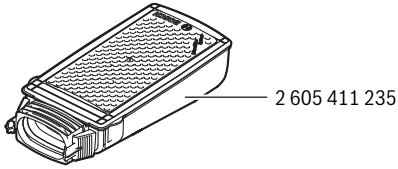
- لا تفرط بتحميل الجهاز. استخدم لتنفيذ أشغالك العدة الكهربائية المخصصة لذلك. إنك تعمل بشكل أفضل وأكثر أماناً بواسطة العدة الكهربائية الملائمة في مجال الأداء المذكور.

- لا تستخدم العدة الكهربائية إن كان مفتاح تشغيلها تالف. العدة الكهربائية التي لم تعد تسمح بتشغيلها أو بإطفاؤها خطيرة ويجب أن يتمّ تصليحها.

- اسحب القابس من المقبس و/أو انزع المركم قبل ضبط الجهاز وقبل استبدال قطع التوابع أو قبل وضع الجهاز جانباً. تمنع إجراءات الاحتياط هذه تشغيل العدة الكهربائية بشكل غير مقصود.

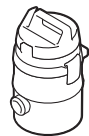
- احتفظ بالعدد الكهربائي التي لا يتمّ استخدامها بعيداً عن منال الأطفال. لا تسمح باستخدام العدة الكهربائية لمن لا خبرة له بها أو لمن لم يقرأ تلك التعليمات. العدد الكهربائي خطيرة إن تمّ استخدامها من قبل أشخاص دون خبرة.

- اعتن بالعدة الكهربائية بشكل جيد. تفحص عما إذا كانت أجزاء الجهاز المتحركة تعمل بشكل سليم وبأنها غير مستعصبة عن الحركة أو إن كانت هناك أجزاء مكسورة أو تالفة لدرجة تؤثر فيها على حسن أداء العدة الكهربائية. ينبغي تصليح هذه الأجزاء التالفة قبل إعادة تشغيل الجهاز. الكثير من الحوادث مصدرها العدد الكهربائي التي تمّ صيانتها بشكل رديء.

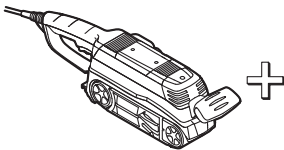


Ø 19 mm  
2 600 793 009 (3 m)  
1 610 793 002 (5 m)

2 607 000 748

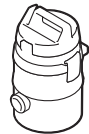


PAS 11-21  
PAS 12-27  
PAS 12-27 F



2 600 499 045

Ø 35 mm  
2 600 000 837 (3 m)  
1 609 202 230 (5 m)



PAS 11-21  
PAS 12-27  
PAS 12-27 F