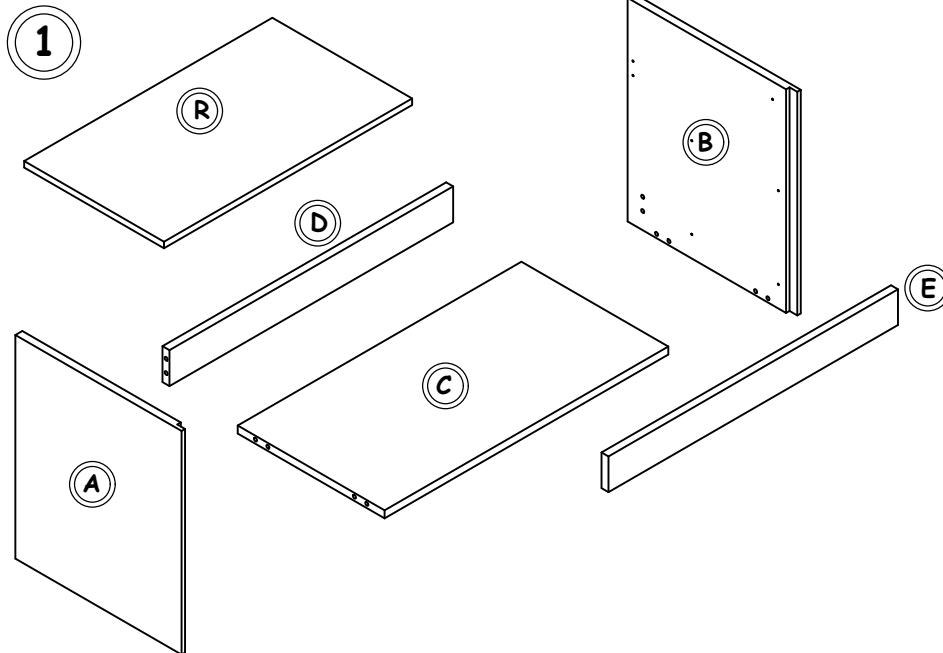
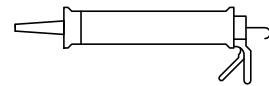
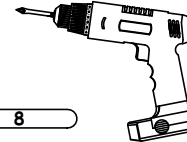
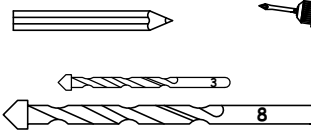
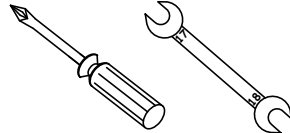
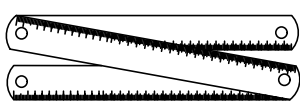
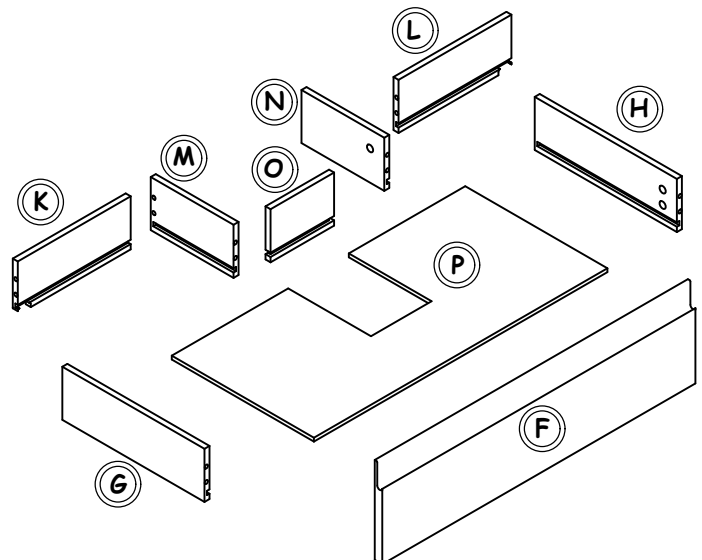
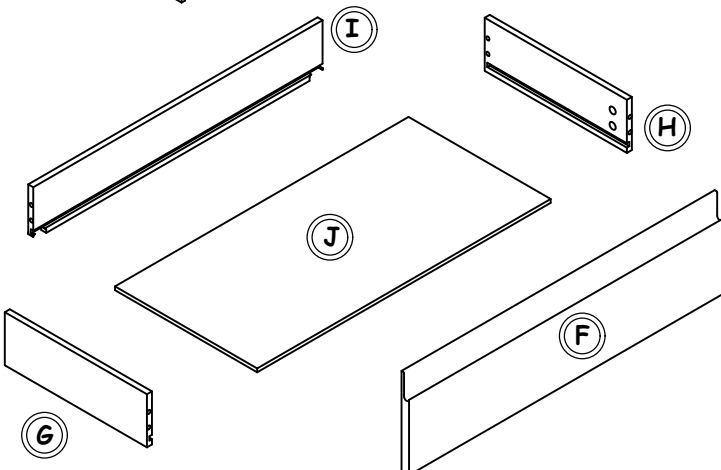


1	KUNSTSTOFF DÜBEL		14 Stk.
2	MINIFIX VERBINDERGEHÄUSE(GROß)		12 Stk.
3	MINIFIX VERBINDUNGSBOLZEN		28 Stk.
4	MINIFIX-STECKER		12 Stk.
5	PLASTIK DÜBEL		4 Stk.
6	MINIFIX VERBINDERGEHÄUSE(KLEIN)		16 Stk.
7	SCHRAUBE YHB 4x18		16 Stk.
8	SCHRAUBE YHB 6x70		4 Stk.
9	9,5 EURO SCHRAUBE (FÜR SCHUBLADE)		8 Stk.
10	11 EURO SCHRAUBE (FÜR SCHIENE)		8 Stk.
11	L-PROFIL		2 Stk.
12	SCHRAUBE YHB 4x50		1 Stk.
13	AUFHÄNGUNGSELEMENT		1 Sätze
14	VERRIEGELUNGSELEMENT		2 Sätze
15	SCHUBLADENSCHIENE		2 Sätze
16	HINTERER PIN		12 Stk.
17	SCHRAUBE YHB 3x18		12 Stk.

Hinweis: Zubehör (Griff, Schiene us.) dient der allgemeinen Ansicht und kann von der Katalogansicht abweichen



A	LINKES BRETT SEITLICH	1	Stück
B	RECHTES BRETT SEITLICH	1	Stück
C	UNTERES BRETT	1	Stück
D	HINTERES ELEMENT	1	Stück
E	VONDERES ELEMENT	1	Stück
F	SCHUBLADE FRONT	2	Stück
G	SCHUBLADE LINKES BRETT	2	Stück
H	SCHUBLADE RECHTES BRETT	2	Stück
I	UNTERE SCHUBLADE HINTERES BRETT	1	Stück
J	UNTERE SCHUBLADE BODEN	1	Stück
K	OBERE SCHUBLADE LINKES HINTERES BRETT	1	Stück
L	OBERE SCHUBLADE LINKES HINTERES BRETT	1	Stück
M	OBERE SCHUBLADE LINKES KURZES BRETT	1	Stück
N	OBERE SCHUBLADE RECHTES KURZES BRETT	1	Stück
O	OBERE SCHUBLADE HINTERES KURZES BRETT	1	Stück
P	OBERE SCHUBLADE BODEN	1	Stück
R	WASCHTISCHKONSOLE	1	ADET

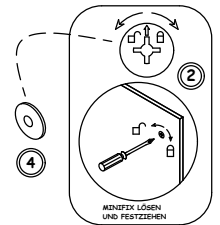


2

MONTAGE DES SCHRANKKORPUSSES

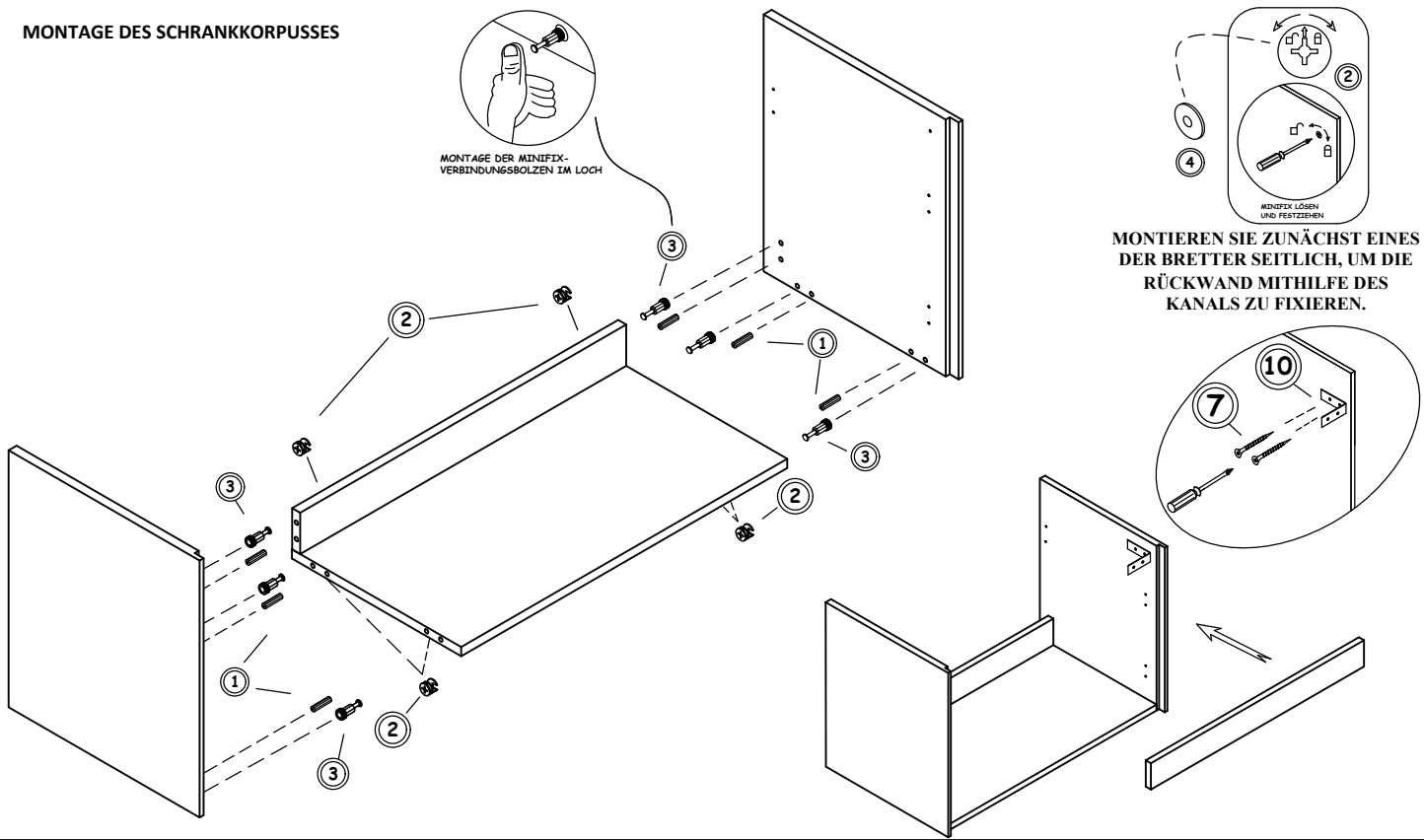


MONTAGE DER MINIFIX-VERBINDUNGSBOLZEN IM LOCH

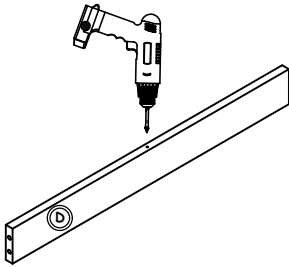


MINIFIX LÖSEN UND FESTZIEHEN

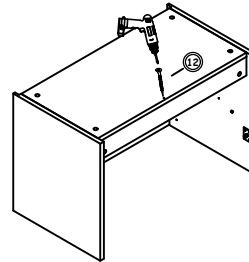
MONTIEREN SIE ZUNÄCHST EINES DER BRETTER SEITLICH, UM DIE RÜCKWAND MIT HILFE DES KANALS ZU FIXIEREN.



3



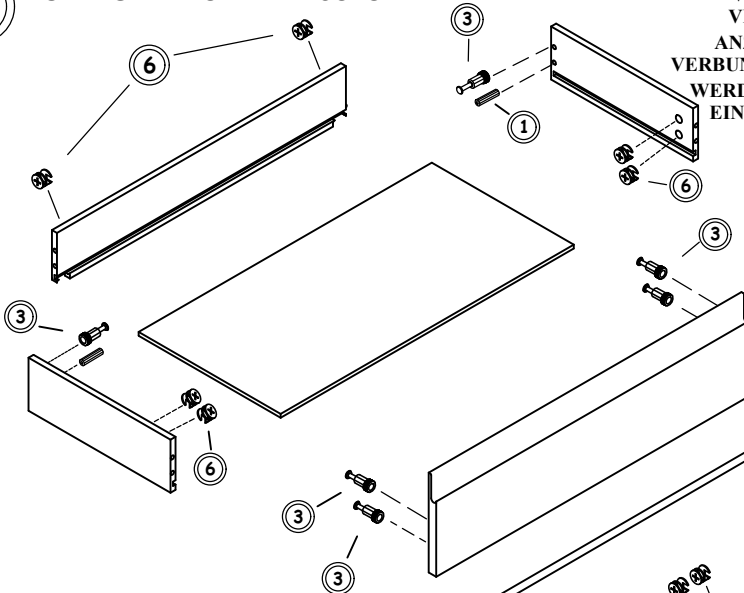
BOHREN SIE EIN LOCH AM UNTEREN BEREICH DES HINTEREN ELEMENTS UNTER VERWENDUNG EINER BOHRMASCHINE UND EINEM 3MM BOHRER.



VERSCHRAUBEN SIE DIE SCHRAUBE YHB 4x50 AN DER DARGESTELLTEN MARKIERUNG DES UNTEREN BRETTS, UM DAS UNTERE BRETT AN DAS HINTERE ELEMENT ZU FIXIEREN.

4

MONTAGE DER UNTEREN SCHUBLADE

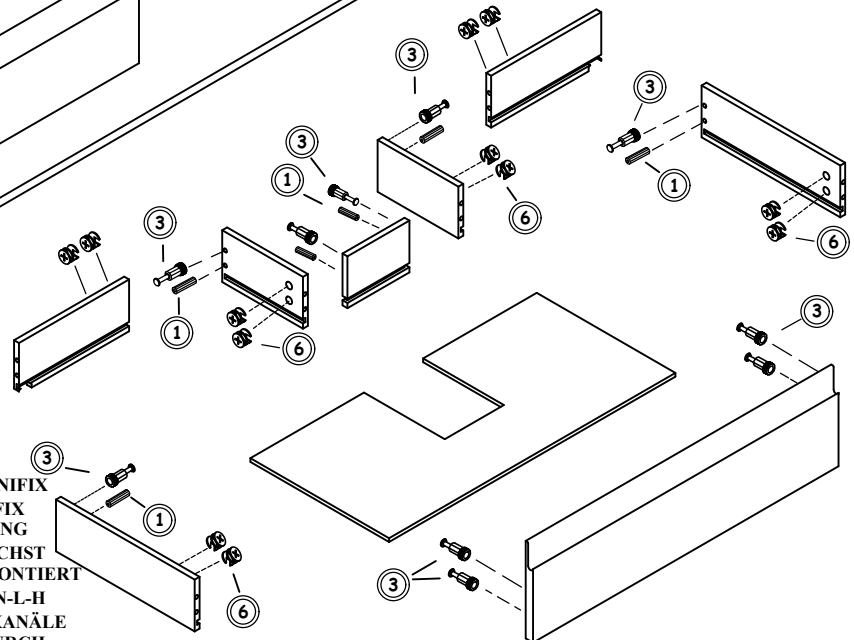


HINWEIS: FÜR DIE SCHUBLADEN MÜSSEN DIE MINIFIX VERBINDERGEHÄUSE (KLEIN) VERWENDET WERDEN.

WÄHREND DER MONTAGE DER SCHUBLADE SIND DIE MINIFIX VERBINDERGEHÄUSE, KUNSTSTOFF DÜBEL UND MINIFIX VERBINDUNGSBOLZEN ENTSPRECHEND DER ANWEISUNG ANZUBRINGEN. HIERZU MÜSSEN DIE TEILE M-O-N ZUNÄCHST VERBUNDEN UND DURCH DAS FESTZIEHEN DER MINIFIXE MONTIERT WERDEN. ANSCHLIESSEND MÜSSEN DIE TEILE G-K-M-O-N-L-H MONTIERT WERDEN. SCHUBLADEN BODEN DANN DURCH KANÄLE EINSCHIEBEN UND SCHUBLADEN FRONT ANBRINGEN. DURCH FESTZIEHEN DER MINIFIXE ZU ENDE MONTIEREN.

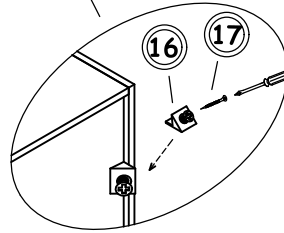
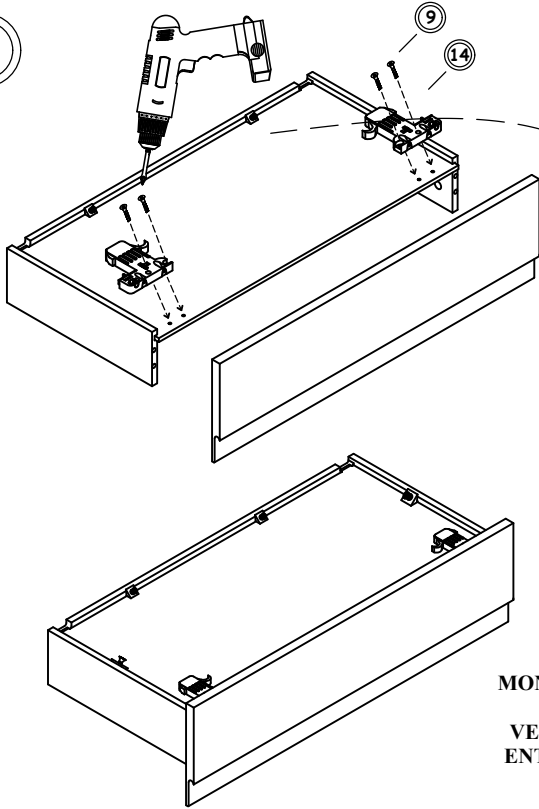
5

MONTAGE DER OBEREN SCHUBLADE



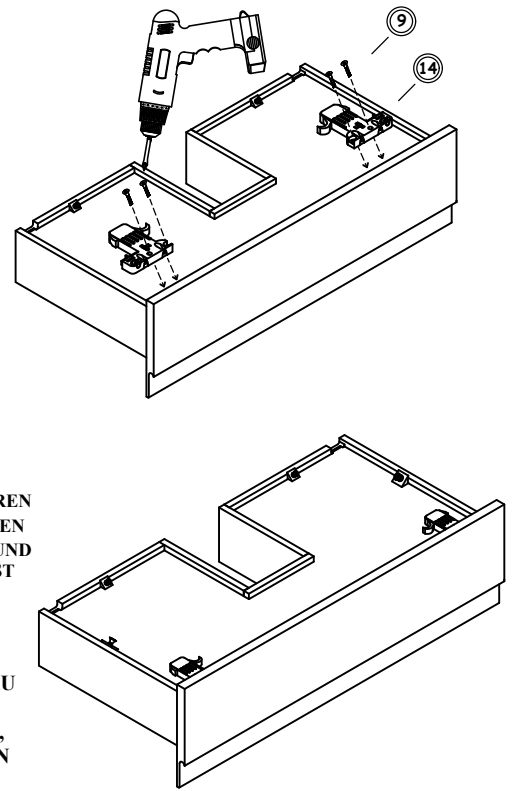
WÄHREND DER MONTAGE DER SCHUBLADE SIND DIE MINIFIX VERBINDERGEHÄUSE, KUNSTSTOFF DÜBEL UND MINIFIX VERBINDUNGSBOLZEN ENTSPRECHEND DER ANWEISUNG ANZUBRINGEN. HIERZU MÜSSEN DIE TEILE G-L-H ZUNÄCHST VERBUNDEN UND DURCH DAS FESTZIEHEN DER MINIFIXE MONTIERT WERDEN. ANSCHLIESSEND SCHUBLADEN BODEN DURCH KANÄLE EINSCHIEBEN UND SCHUBLADEN FRONT ANBRINGEN. DURCH FESTZIEHEN DER MINIFIXE ZU ENDE MONTIEREN.

6



PLATZIEREN SIE DIE HINTEREN PINS IN DIE LÜCKE ZWISCHEN RÜCKWAND UND BRETTER UND SCHRAUBEN SIE DIESE FEST

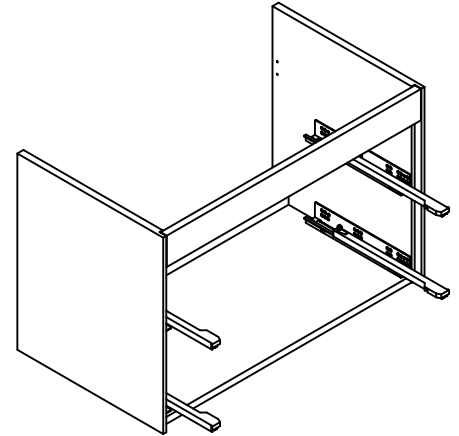
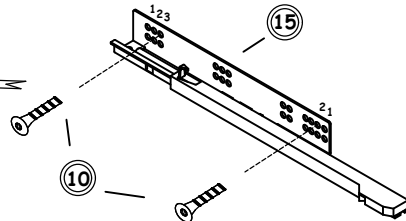
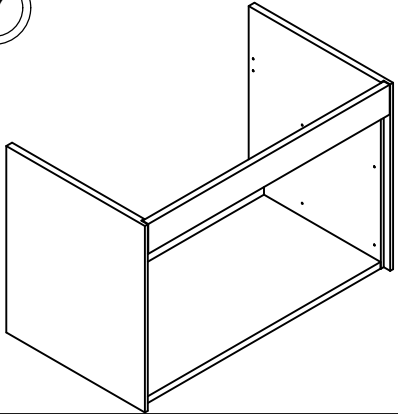
MONTIEREN SIE NACH ZUSAMMENBAU DER SCHUBLADEN DIE VERRIEGELUNGSELEMENTE (NR. 13), ENTSPRECHEND DER ANWEISUNG, AN DIE UNTERSEITEN DIESER.



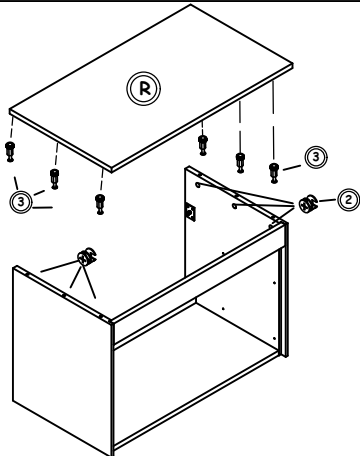
7

### MONTAGE DER SCHIENEN

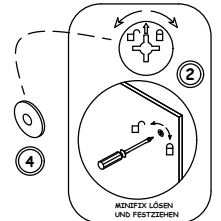
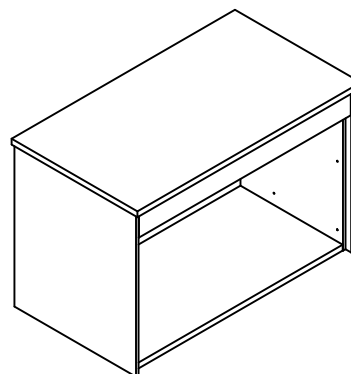
SCHIENE MITHILFE DER EURO SCHRAUBEN AN DEN INNENSEITEN DES SCHRANKKORPUSSES AN DEN VORGESEHENEN SPUREN BEFESTIGEN. (SCHIENE WIRD VORNE AM 2. LOCH UND VON HINTEN AM 3. LOCH ANGESCHRAUBT)



8



MONTAGE DER MINIFIX-VERBINDUNGSBOLZEN IM LOCH

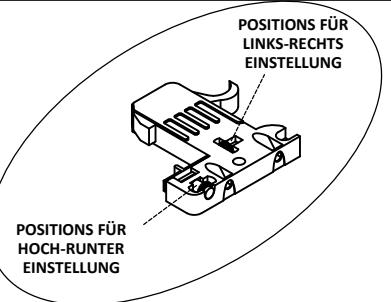
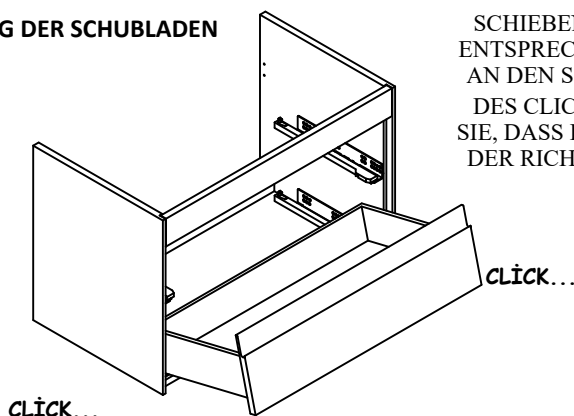


PLATZIEREN SIE DIE MINIFIX STECKER UND VERBINDUNGSGEHÄUSE UND SCHRAUBEN SIE DIESE FEST.

9

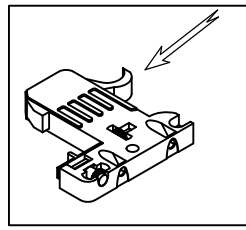
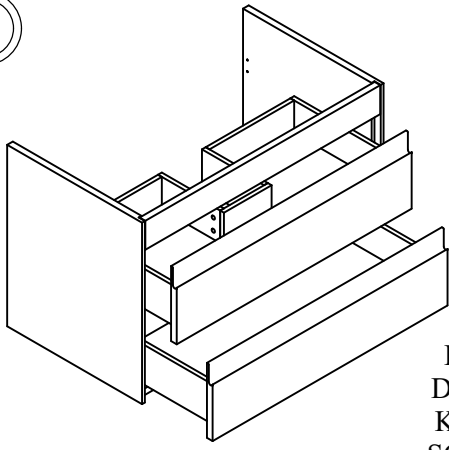
### ANBRINGUNG DER SCHUBLADEN

SCHIEBEN SIE DIE SCHUBLADE, ENTSPRECHEND DER ANWEISUNG AN DEN SCHIENEN EIN. ANHAND DES CLICK-GERÄUSCHS HÖREN SIE, DASS DIE SCHUBLADE NUN IN DER RICHTIGEN POSITION SITZT.

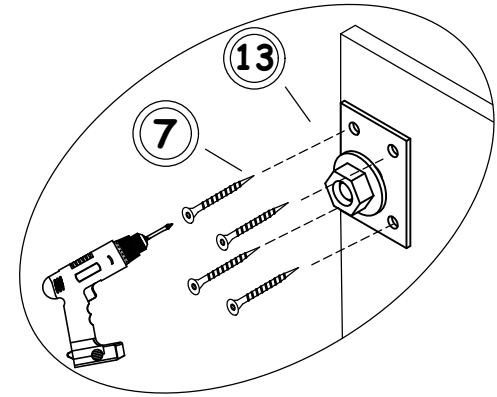


NACHDEM DIE SCHUBLADEN ANGEBRACHT SIND, KÖNNEN ÜBER DIE VERRIEGELUNGSELEMENTE LEICHTE EINSTELLUNGEN LINKS-RECHTS UND HOCH-RUNTER VORGENOMMEN WERDEN.

8

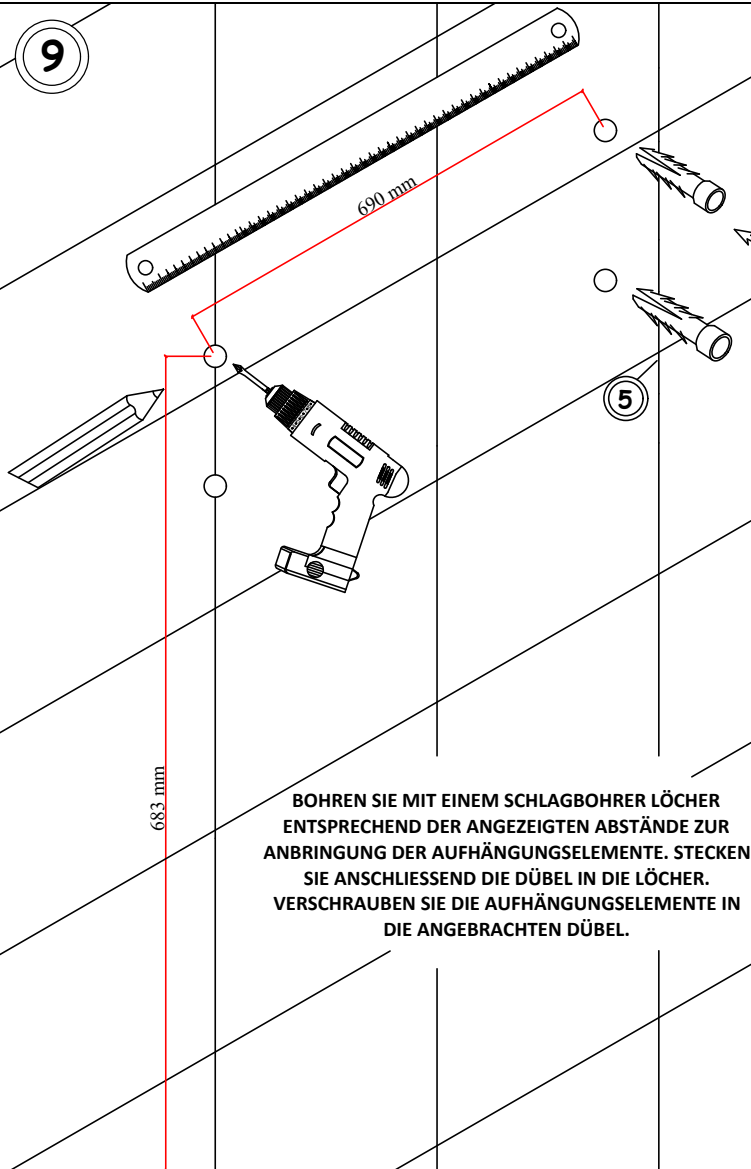


DURCH DAS GLEICHZEITIGE DRÜCKEN AUF DIE SCHULTERN DER VERRIEGELUNGSELEMENTE, KANN DIE SCHUBLADE AUS DEM SCHRANK ENTNOMMEN WERDEN.

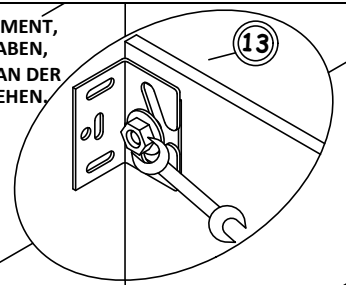


MONTIEREN SIE DAS AUFHÄNGUNGSELEMENT AN DEN SCHRANK.

9

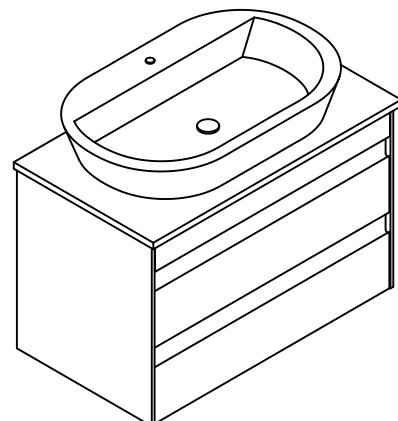
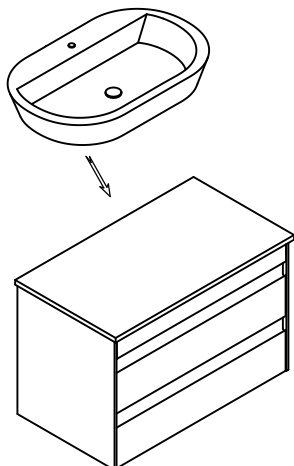


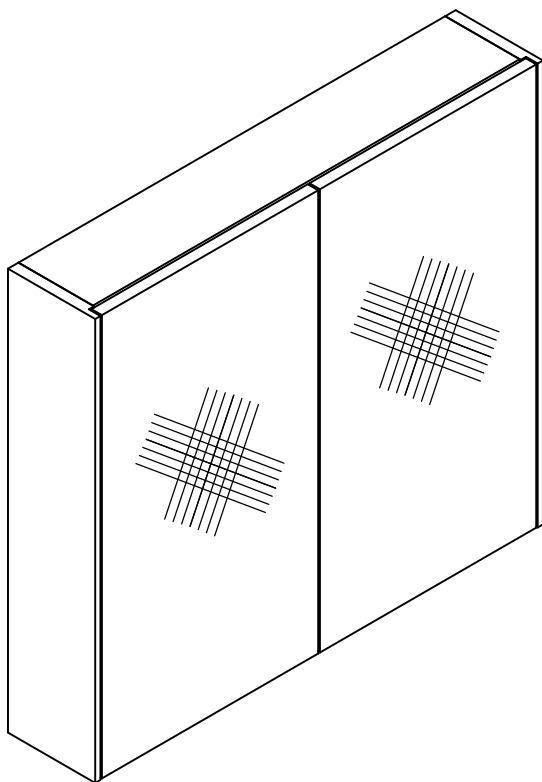
BEFESTIGEN SIE DAS AUFHÄNGUNGSELEMENT, DAS SIE AM SCHRANK ANGEBRACHT HABEN, AN DER AUFHÄNGUNGSVORRICHTUNG AN DER WAND, INDEM SIE DIE MUTTER FESTZIEHEN.



BOHREN SIE MIT EINEM SCHLAGBOHRER LÖCHER ENTSPRECHEND DER ANGEZEIGTEN ABSTÄNDE ZUR ANBRINGUNG DER AUFHÄNGUNGSELEMENTE. STECKEN SIE ANSCHLIESSEND DIE DÜBEL IN DIE LÖCHER. VERSCHRAUBEN SIE DIE AUFHÄNGUNGSELEMENTE IN DIE ANGEBRACHTEN DÜBEL.

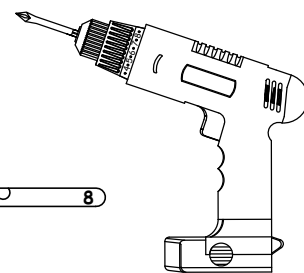
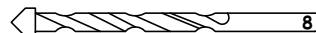
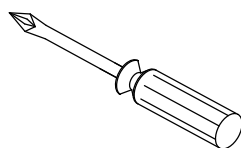
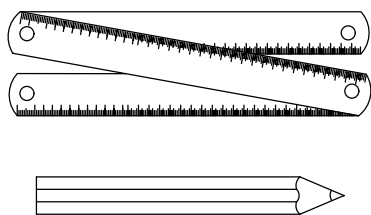
10



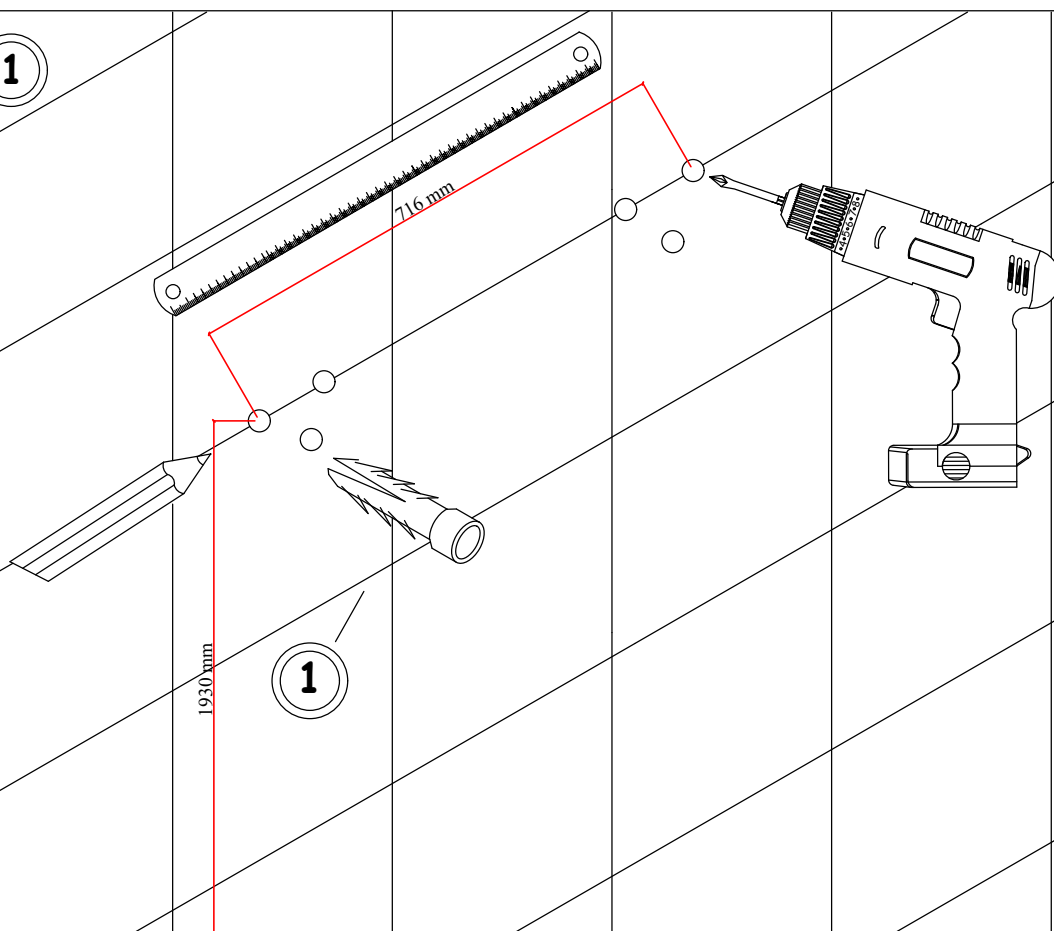


1	PLASTIK DÜBEL		6 Stk.
2	SCHRAUBE YHB 6x70		6 Stk.
3	AUFHÄNGUNGSELEMENT		2 Stk.
4	AUFHÄNGUNGSABDECKUNG		2 Stk.
5	REGALTRAGER		8 Stk.
6	MINIFIX-STECKER		4 Stk.
7	GRIFF		2 Stk.

Hinweis: Zubehör (Griff, Schiene us.) dient der allgemeinen Ansicht und kann von der Katalogansicht abweichen

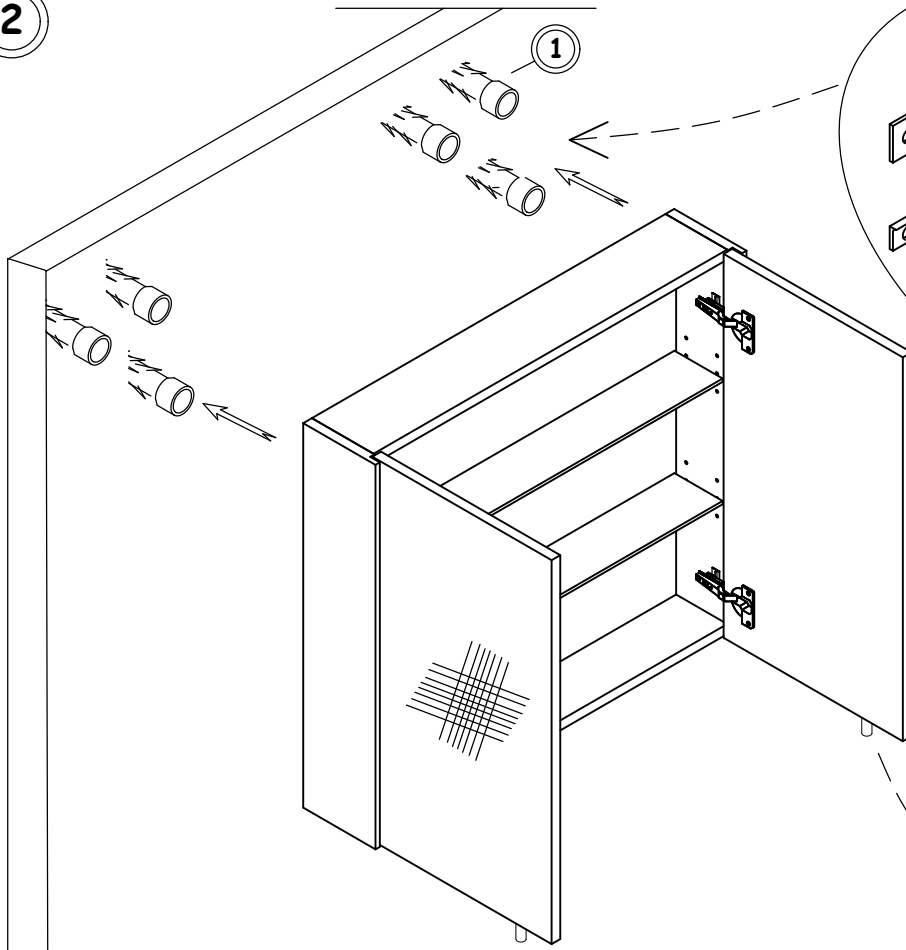


1

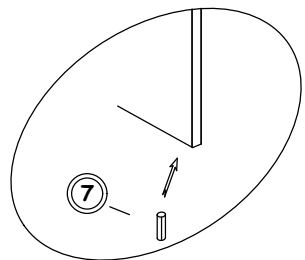


BOHREN SIE MIT EINEM SCHLAGBOHRER LÖCHER ENTSPRECHEND DER ANGEZEIGTEN ABSTÄNDE ZUR ANBRINGUNG DER AUFHÄNGUNGSELEMENTE. STECKEN SIE ANSCHLIESSEND DIE DÜBEL IN DIE LÖCHER.

2

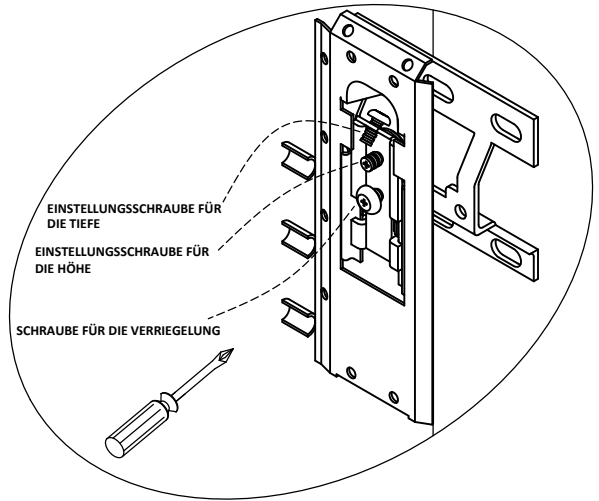
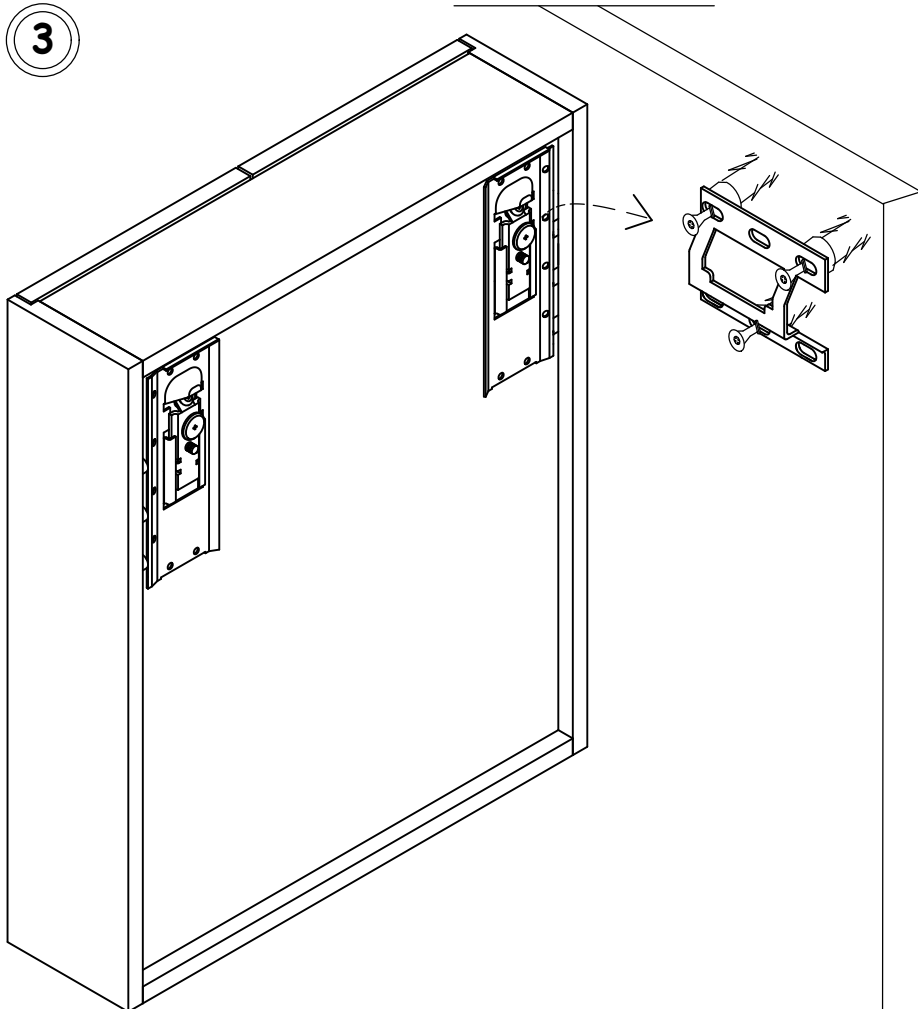


VERSCHRAUBEN SIE DIE  
AUFHÄNGUNGSELEMENTE IN DIE  
ANGEBRACHTEN DÜBEL

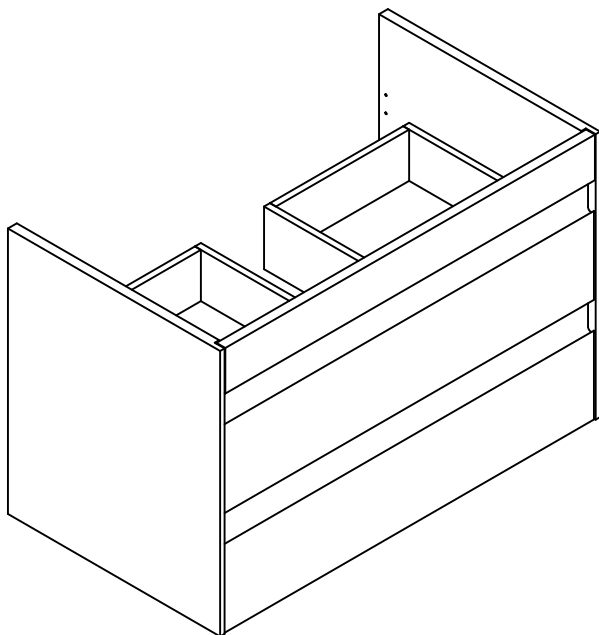


BRINGEN SIE DIE GRIFFE AN DIE TÜREN AN.

3

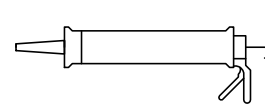
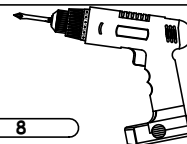
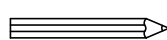
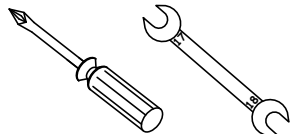
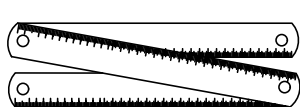


HÄNGEN SIE DEN SCHRANK AN DAS AN DIE WAND  
ANGEBRACHTAUFHÄNGUNGSELEMENT.  
FEINEINSTELLUNGEN IM HINBLICK AUF HÖHE UND  
GLEICHGEWICHT KÖNNEN VORGENOMMEN  
WERDEN.

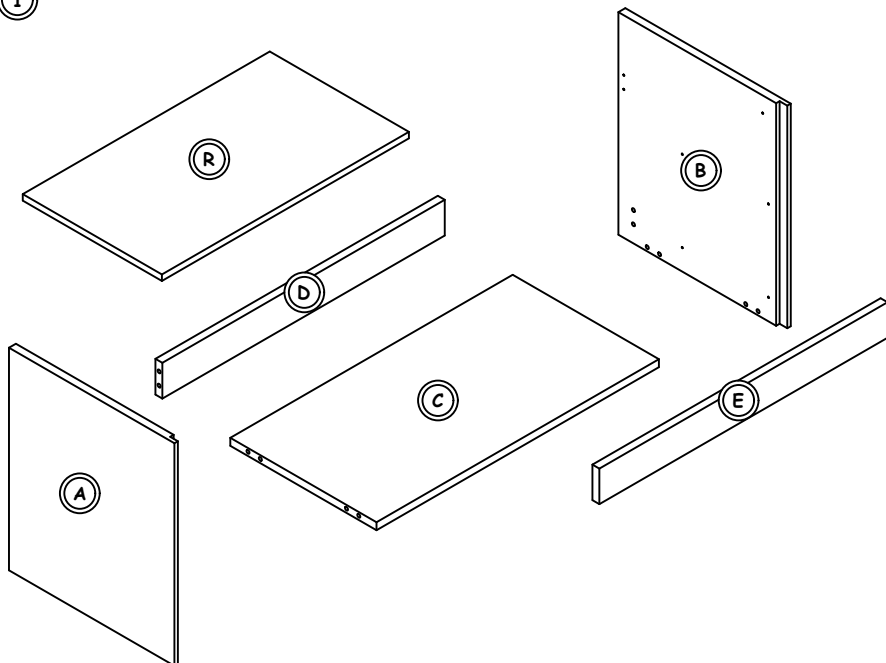


1	KUNSTSTOFF DÜBEL		14 Stk
2	MINIFIX VERBINDERGEHÄUSE(GROß)		12 Stk
3	MINIFIX VERBINDUNGSBOLZEN		28 Stk
4	MINIFIX-STECKER		12 Stk
5	PLASTIK DÜBEL		4 Stk
6	MINIFIX VERBINDERGEHÄUSE(KLEIN)		16 Stk
7	SCHRAUBE YHB 4x18		16 Stk
8	SCHRAUBE YHB 6x70		4 Stk
9	9,5 EURO SCHRAUBE(FÜR SCHUBLADE)		8 Stk
10	11 EURO SCHRAUBE(FÜR SCHIENE)		8 Stk
11	L-PROFIL		2 Stk
12	SCHRAUBE YHB 4x50		1 Stk
13	AUFHÄNGUNGSELEMENT		1Sätze
14	VERRIEGELUNGSELEMENT		2Sätze
15	SCHUBLADENSCHIENE		2Sätze
16	HINTERER PIN		13 Stk
17	SCHRAUBE YHB 3x18		13 Stk

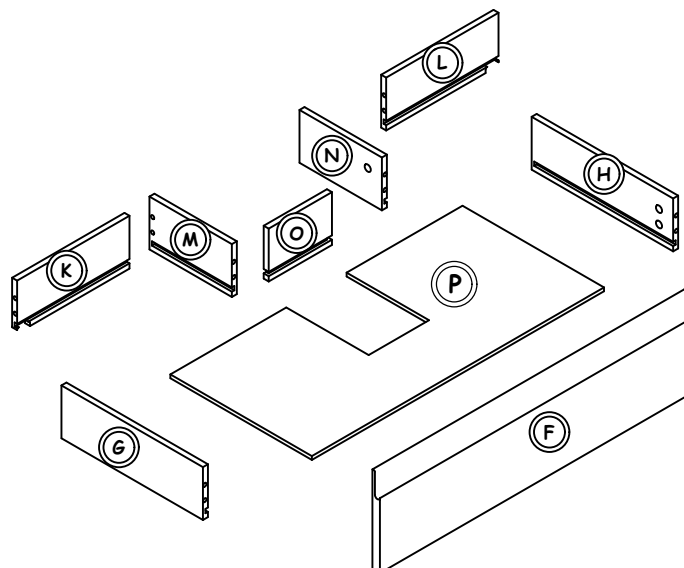
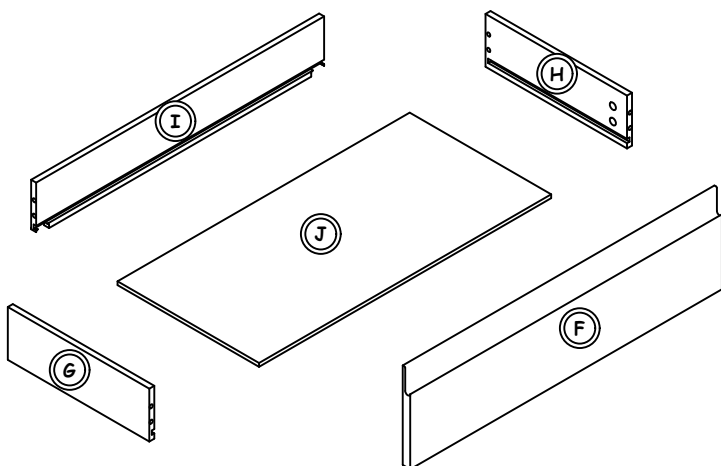
HINWEIS: ZUBEHÖR (GRIFF, SCHIENE USW.) DIENST DER ALLGEMEINEN ANSICHT UND KANN VON DER KATALOGANSICHT ABWEICHEN.



①



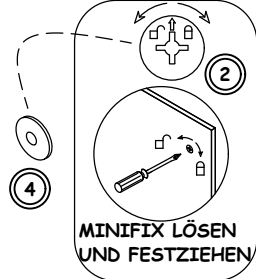
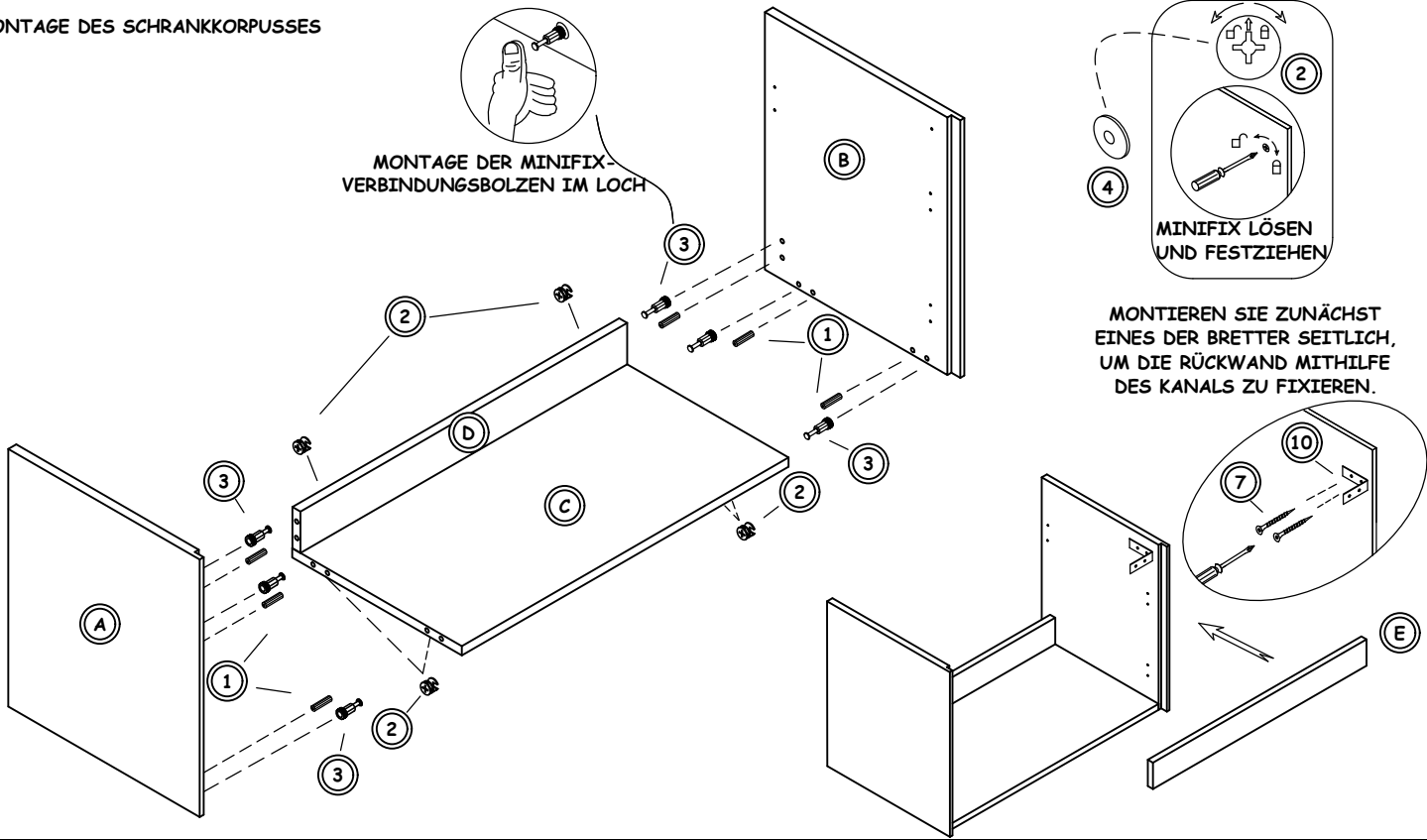
A	LINKES BRETT SEITLICH	1	STÜCK
B	RECHTES BRETT SEITLICH	1	STÜCK
C	UNTERES BRETT	1	STÜCK
D	HINTERES ELEMENT	1	STÜCK
E	VONDERES ZWISCHELEMENT	1	STÜCK
F	SCHUBLADE FRONT	2	STÜCK
G	SCHUBLADE LINKES BRETT	2	STÜCK
H	SCHUBLADE RECHTES BRETT	2	STÜCK
I	UNTERE SCHUBLADE HINTERES BRETT	1	STÜCK
J	UNTERE SCHUBLADE BODEN	1	STÜCK
K	OBERE SCHUBLADE LINKES HINTERES BRETT	1	STÜCK
L	OBERE SCHUBLADE LINKES HINTERES BRETT	1	STÜCK
M	OBERE SCHUBLADE LINKES KURZES BRETT	1	STÜCK
N	OBERE SCHUBLADE RECHTES KURZES BRETT	1	STÜCK
O	OBERE SCHUBLADE HINTERES KURZES BRETT	1	STÜCK
P	OBERE SCHUBLADE BODEN	1	STÜCK
R	WASCHTISCHKONSOLE	1	STÜCK



2 MONTAGE DES SCHRANKKORPUSSES

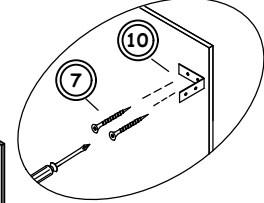


MONTAGE DER MINIFIX-  
VERBINDUNGSBOLZEN IM LOCH

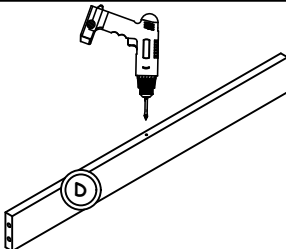


MINIFIX LÖSEN  
UND FESTZIEHEN

MONTIEREN SIE ZUNÄCHST  
EINES DER BRETTER SEITLICH,  
UM DIE RÜCKWAND MITHILFE  
DES KANALS ZU FIXIEREN.

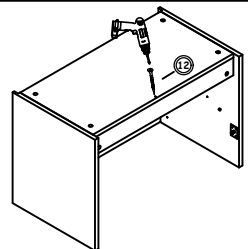


3

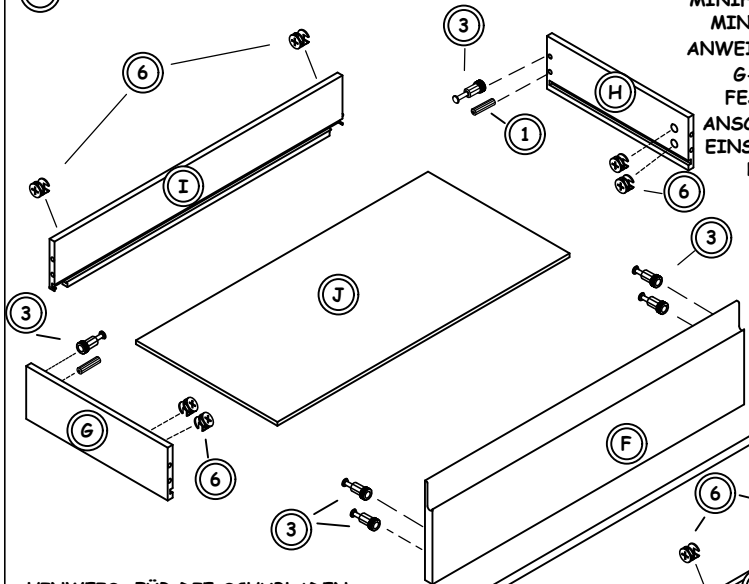


BOHREN SIE EIN LOCH AM  
UNTEREN BEREICH DES HINTEREN  
ELEMENTS UNTER VERWENDUNG  
EINER BOHRMASCHINE UND  
EINEM 3MM BOHRER.

VERSCHRAUBEN SIE DIE  
SCHRAUBE YHB 4x50 AN DER  
DARGESTELLTEN MARKIERUNG  
DES UNTEREN BRETTS, UM DAS  
UNTERE BRETT AN DAS HINTERE  
ELEMENT ZU FIXIEREN.



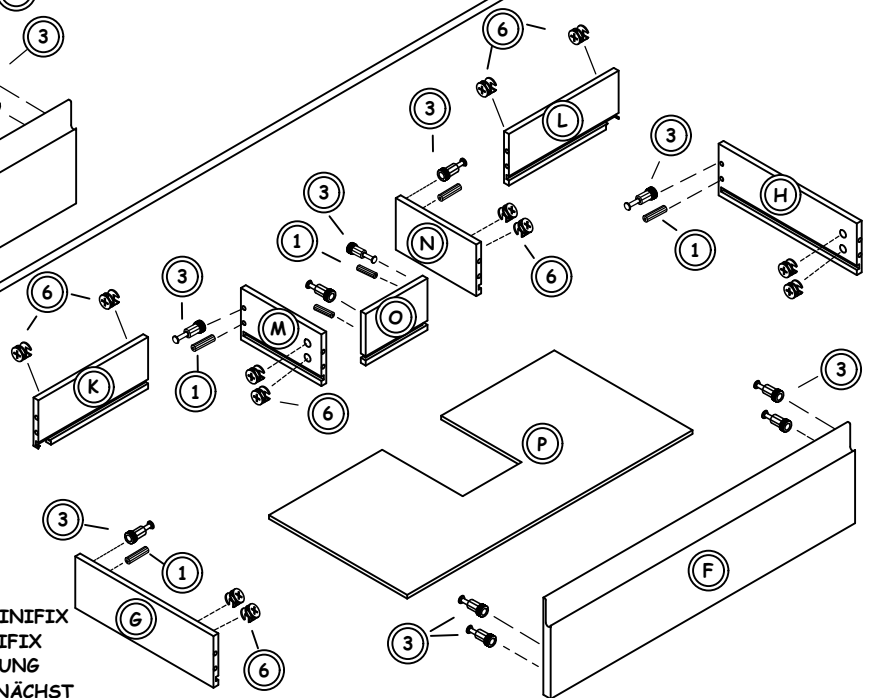
4 MONTAGE DER UNTEREN SCHUBLADE



HINWEIS: FÜR DIE SCHUBLADEN  
MÜSSEN DIE MINIFIX  
VERBINDERGEHÄUSE (KLEIN)  
VERWENDET WERDEN.

WÄHREND DER MONTAGE DER SCHUBLADE SIND DIE  
MINIFIX VERBINDERGEHÄUSE, KUNSTSTOFF DÜBEL UND  
MINIFIX VERBINDUNGSBOLZEN ENTSPRECHEND DER  
ANWEISUNG ANZUBRINGEN. HIERZU MÜSSEN DIE TEILE  
G-I-H ZUNÄCHST VERBUNDEN UND DURCH DAS  
FESTZIEHEN DER MINIFIXE MONTIERT WERDEN.  
ANSCHLIESSEND SCHUBLADEN BODEN DURCH KANÄLE  
EINSCHIEBEN UND SCHUBLADEN FRONT ANBRINGEN.  
DURCH FESTZIEHEN DER MINIFIXE ZU ENDE  
MONTIEREN.

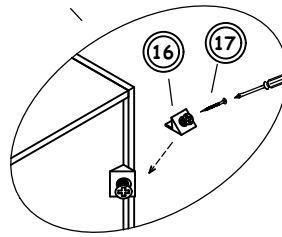
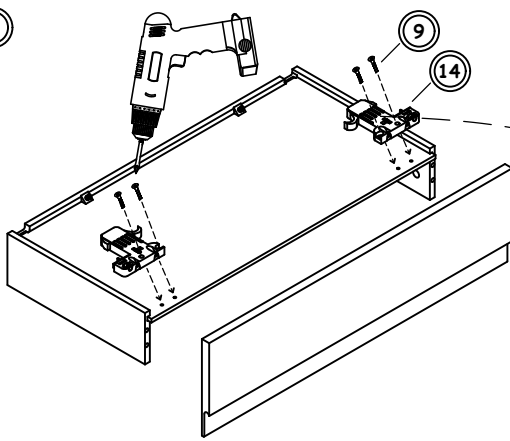
MONTAGE DER OBEREN SCHUBLADE



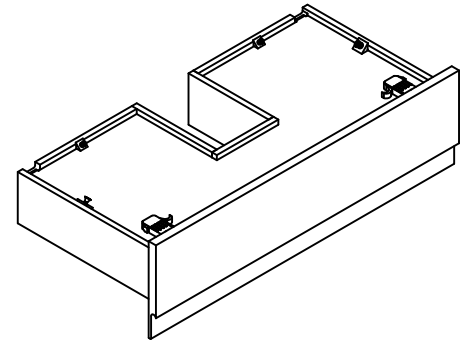
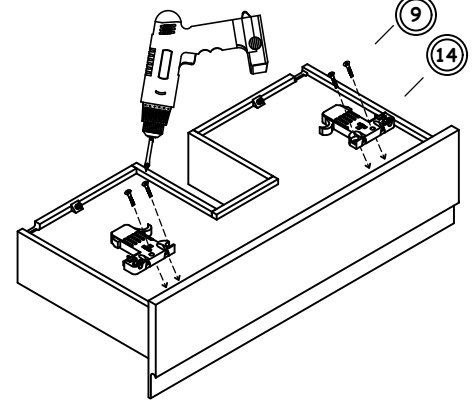
WÄHREND DER MONTAGE DER SCHUBLADE SIND DIE MINIFIX  
VERBINDERGEHÄUSE, KUNSTSTOFF DÜBEL UND MINIFIX  
VERBINDUNGSBOLZEN ENTSPRECHEND DER ANWEISUNG  
ANZUBRINGEN. HIERZU MÜSSEN DIE TEILE M-O-N ZUNÄCHST  
VERBUNDEN UND DURCH DAS FESTZIEHEN DER MINIFIXE  
MONTIERT WERDEN. ANSCHLIESSEND MÜSSEN DIE TEILE G-K-M-O-N-L-H  
MONTIERT WERDEN. SCHUBLADEN BODEN DANN DURCH KANÄLE  
EINSCHIEBEN UND SCHUBLADEN FRONT ANBRINGEN. DURCH  
FESTZIEHEN DER MINIFIXE ZU ENDE MONTIEREN.



6



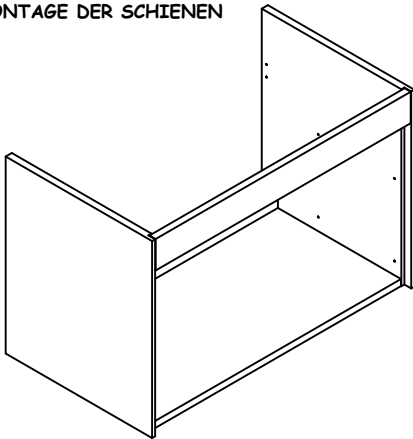
PLATZIEREN SIE DIE HINTEREN PINS IN DIE LÜCKE ZWISCHEN RÜCKWAND UND BRETTER UND SCHRAUBEN SIE DIESE FEST



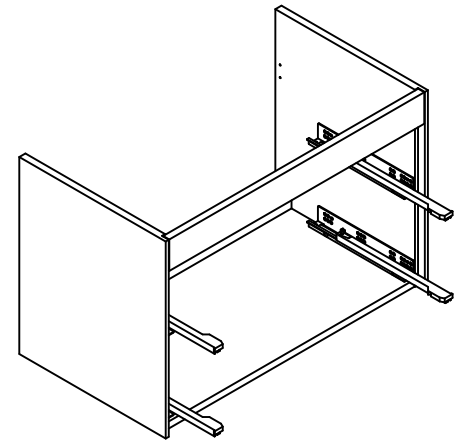
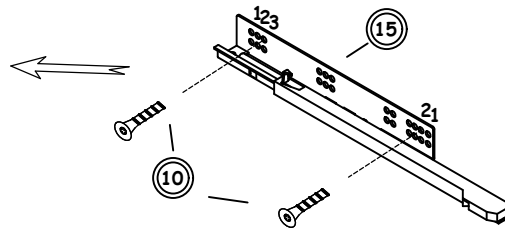
MONTIEREN SIE NACH ZUSAMMENBAU DER SCHUBLADEN DIE VERRIEGELUNGSELEMENTE (NR. 13), ENTSPRECHEND DER ANWEISUNG, AN DIE UNTERSEITEN DIESER.

7

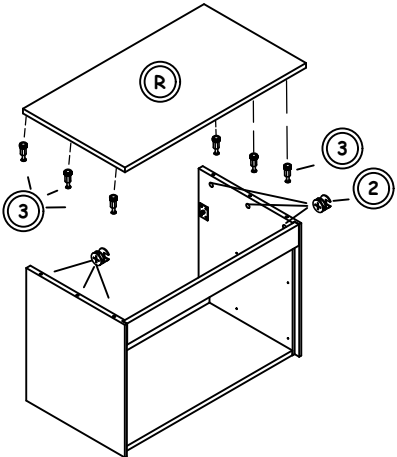
MONTAGE DER SCHIENEN



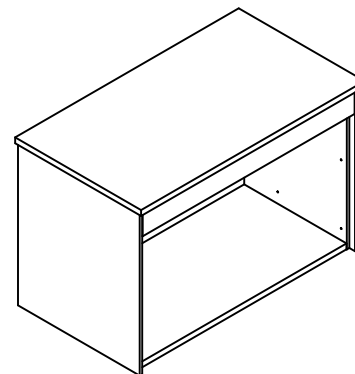
SCHIENE MITHILFE DER EURO SCHRAUBEN AN DEN INNENSEITEN DES SCHRANKKORPUSSES AN DEN VORGESEHENEN SPUREN BEFESTIGEN. (SCHIENE WIRD VORNE AM 2. LOCH UND VON HINTEN AM 3. LOCH ANGESCHRAUBT)



8



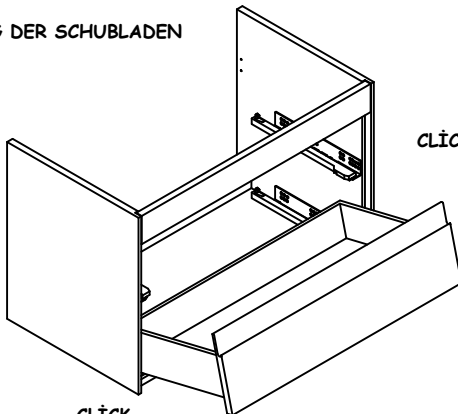
MONTAGE DER MINIFIX-VERBINDUNGSBOLZEN IM LOCH



PLATZIEREN SIE DIE MINIFIX STECKER UND VERBINDUNGSGEHÄUSE UND SCHRAUBEN SIE DIESE FEST.

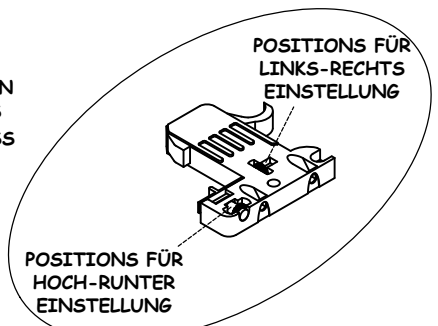
9

ANBRINGUNG DER SCHUBLADEN



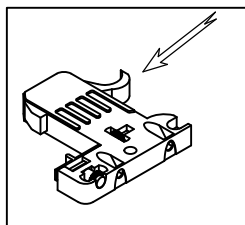
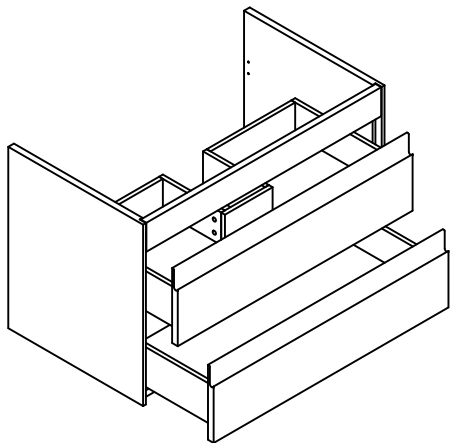
CLICK...

SCHIEBEN SIE DIE SCHUBLADE, ENTSPRECHEND DER ANWEISUNG AN DEN SCHIENEN EIN. ANHAND DES CLICK-GERÄUSCHS HÖREN SIE, DASS DIE SCHUBLADE NUN IN DER RICHTIGEN POSITION SITZT.

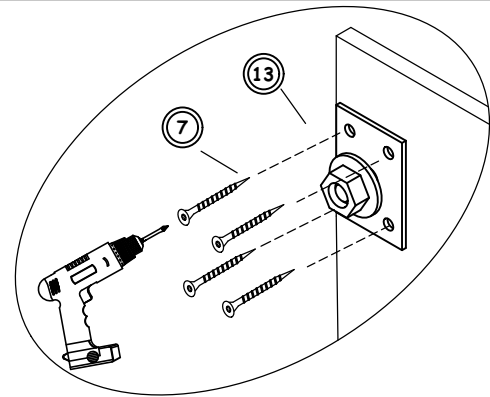


NACHDEM DIE SCHUBLADEN ANGEBRACHT SIND, KÖNNEN ÜBER DIE VERRIEGELUNGSELEMENTE LEICHTE EINSTELLUNGEN LINKS-RECHTS UND HOCH-RUNTER VORGENOMMEN WERDEN.

10

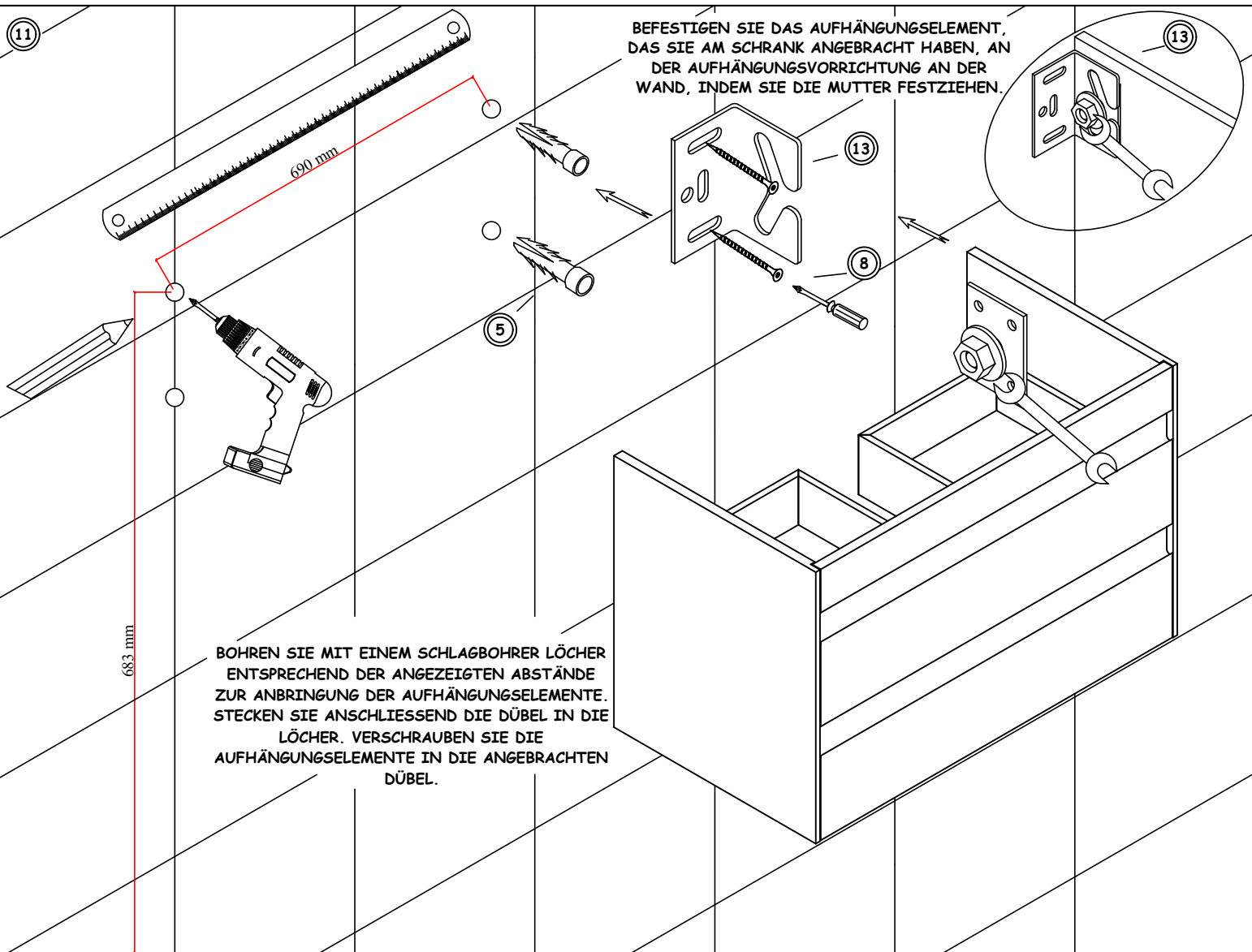


DURCH DAS GLEICHZEITIGE DRÜCKEN AUF DIE SCHULTERN DER VERRIEGELUNGSELEMENTE, KANN DIE SCHUBLADE AUS DEM SCHRANK ENTNOMMEN WERDEN.



MONTIEREN SIE DAS AUFHÄNGUNGSELEMENT AN DEN SCHRANK.

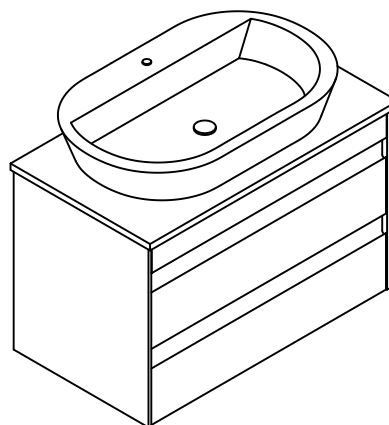
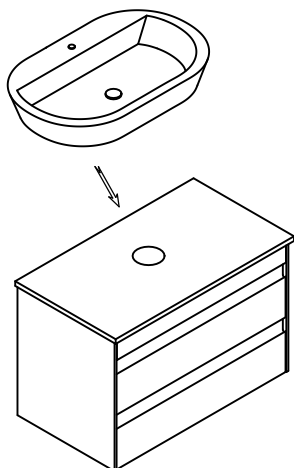
11

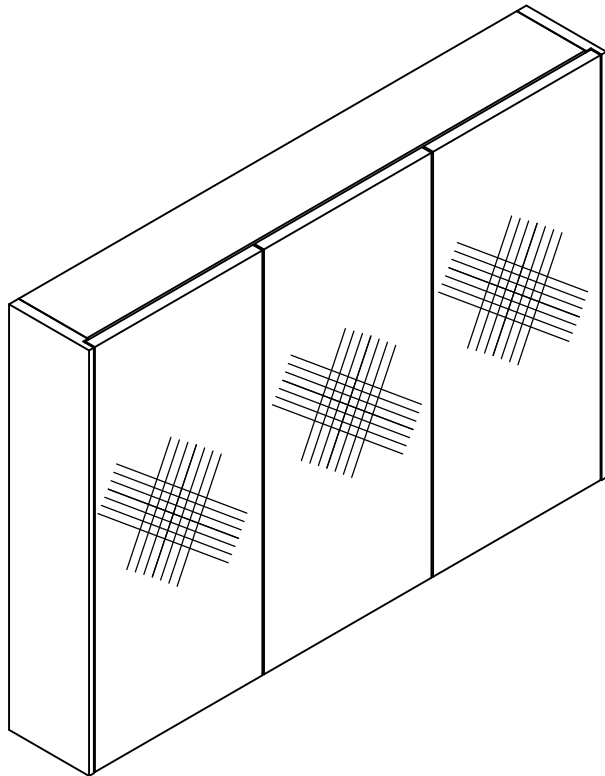


BEFESTIGEN SIE DAS AUFHÄNGUNGSELEMENT, DAS SIE AM SCHRANK ANGEBRACHT HABEN, AN DER AUFHÄNGUNGSVORRICHTUNG AN DER WAND, INDEM SIE DIE MUTTER FESTZIEHEN.

BOHREN SIE MIT EINEM SCHLAGBOHRER LÖCHER ENTSPRECHEND DER ANGEZEIGTEN ABSTÄNDE ZUR ANBRINGUNG DER AUFHÄNGUNGSELEMENTE. STECKEN SIE ANSCHLIESSEND DIE DÜBEL IN DIE LÖCHER. VERSCHRAUBEN SIE DIE AUFHÄNGUNGSELEMENTE IN DIE ANGEBRACHTEN DÜBEL.

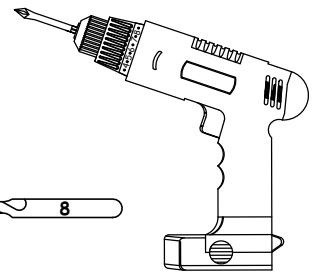
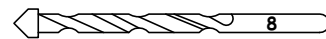
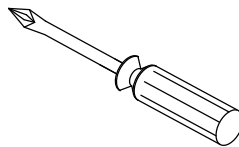
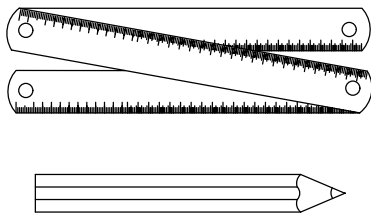
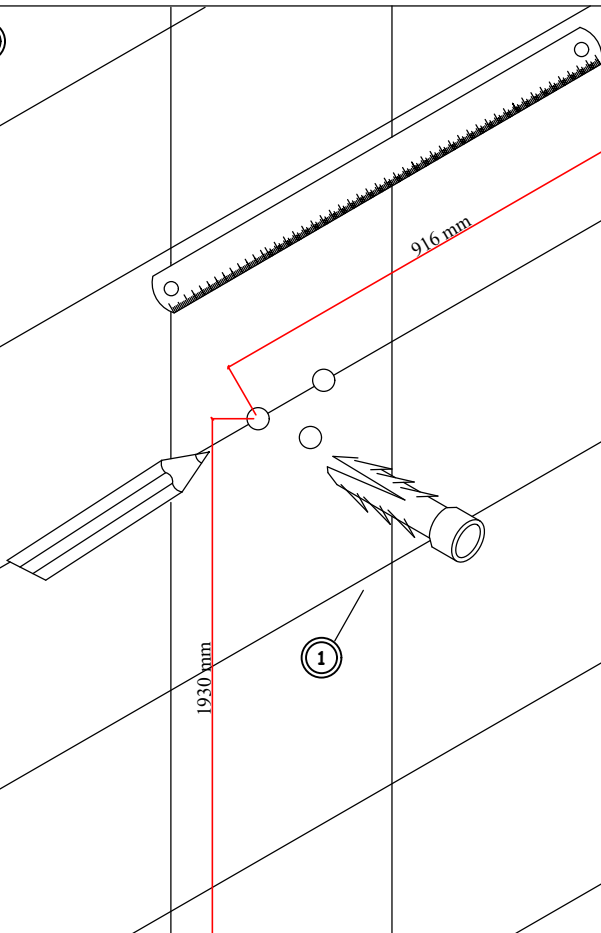
12





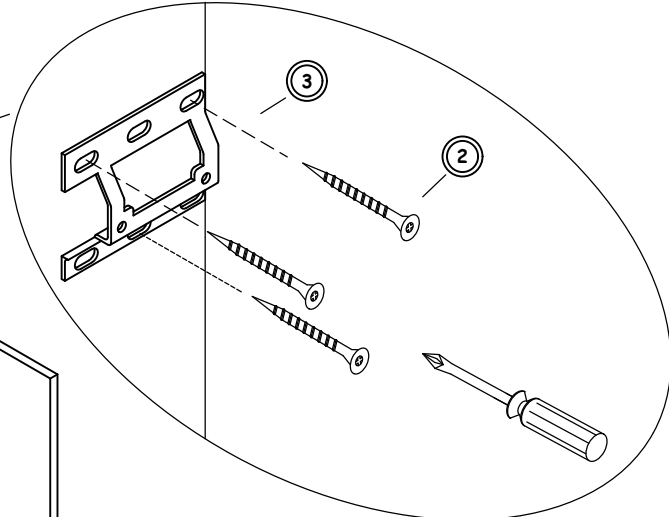
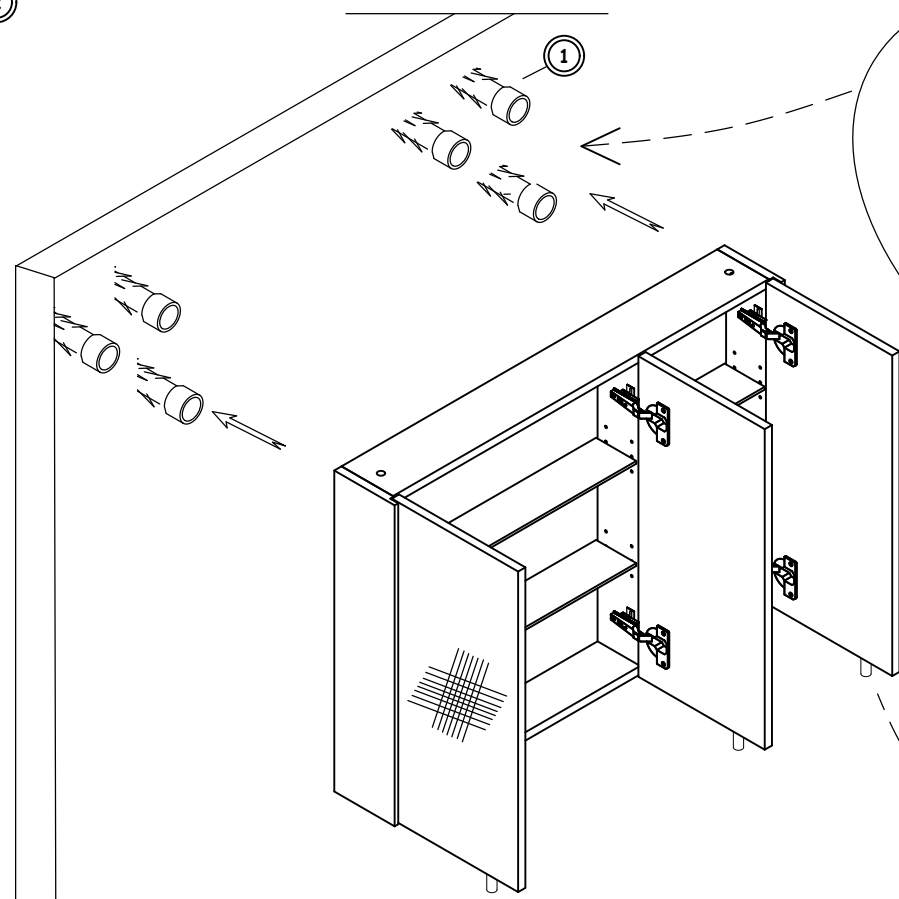
1	PLASTIK DÜBEL		6 Stk
2	SCHRAUBE YHB 6x70		6 Stk
3	AUFHÄNGUNGSELEMENT		2 Stk
4	AUFHÄNGUNGSABDECKUNG		2 Stk
5	REGALTRÄGER		16 Stk
6	MINIFIX-STECKER		6 Stk
7	GRIFF		3 Stk

HINWEIS: ZUBEHÖR (GRIFF, SCHIENE USW.) DIENT DER ALLGEMEINEN ANSICHT UND KANN VON DER KATALOGANSICHT ABWEICHEN.

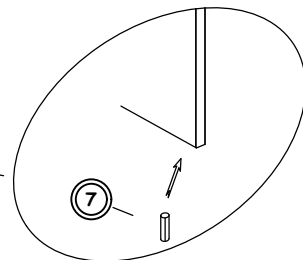

**1**

**1**

BOHREN SIE MIT EINEM SCHLAGBOHRER LÖCHER ENTSPRECHEND DER ANGEZEIGTEN ABSTÄNDE ZUR ANBRINGUNG DER AUFHÄNGUNGSELEMENTE. STECKEN SIE ANSCHLIESSEND DIE DÜBEL IN DIE LÖCHER.

2

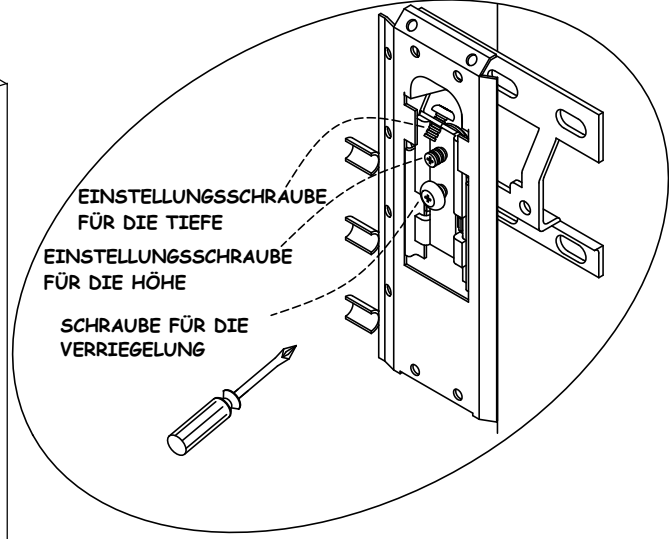
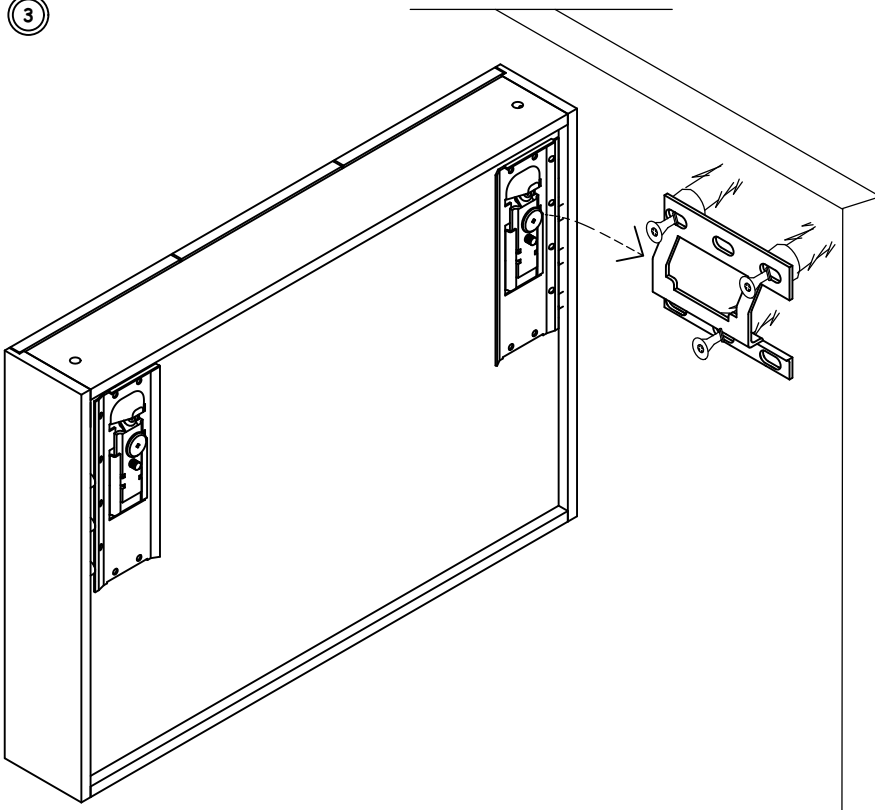


VERSCHRAUBEN SIE DIE  
AUFHÄNGUNGSELEMENTE IN DIE  
ANGEBRACHTEN DÜBEL



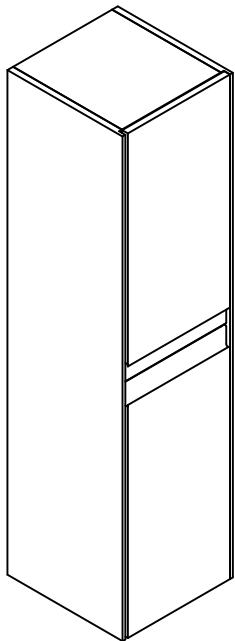
BRINGEN SIE DIE GRIFFE AN DIE TÜREN AN.

3



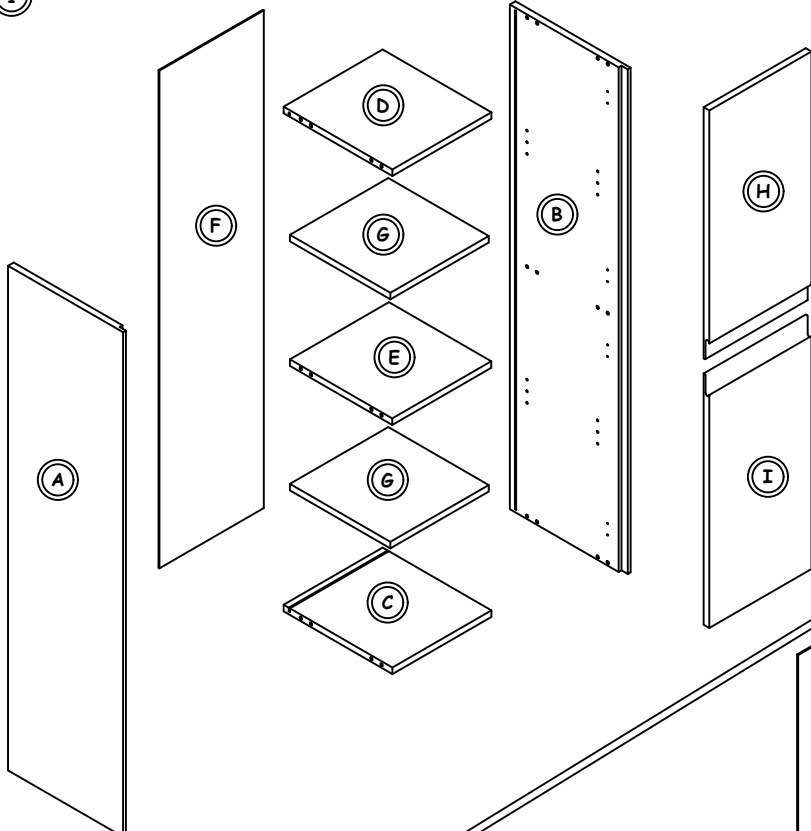
EINSTELLUNGSSCHRAUBE  
FÜR DIE TIEFE  
EINSTELLUNGSSCHRAUBE  
FÜR DIE HÖHE  
SCHRAUBE FÜR DIE  
VERRIEGELUNG

HÄNGEN SIE DEN SCHRANK AN DAS AN DIE WAND  
ANGEBRACHTE AUFHÄNGUNGSELEMENT.  
FEINEINSTELLUNGEN IM HINBLICK AUF HÖHE UND  
GLEICHGEWICHT KÖNNEN Vorgenommen werden.

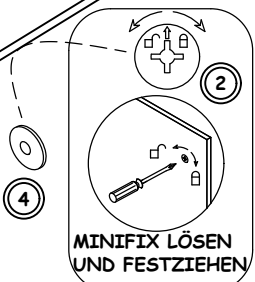


1	KUNSTSTOFF DÜBEL		12 Stk
2	MINIFIX VERBINDERGEHÄUSE		12 Stk
3	MINIFIX VERBINDUNGSBOLZEN		12 Stk
4	MINIFIX-STECKER		12 Stk
5	PLASTIK DÜBEL		4 Stk
6	SCHRAUBE YHB 4x18		16 Stk
7	SCHRAUBE YHB 6x70		4 Stk
8	AUFHÄNGUNGSELEMENT		1 Sätze
9	SCHARNIER		4 Stk
10	REGALTRAGER		8 Stk
11	SCHRAUBE YHB 4x30		4 Stk
12	HINTERER PIN		8 Stk
13	SCHRAUBE YHB 3x18		8 Stk

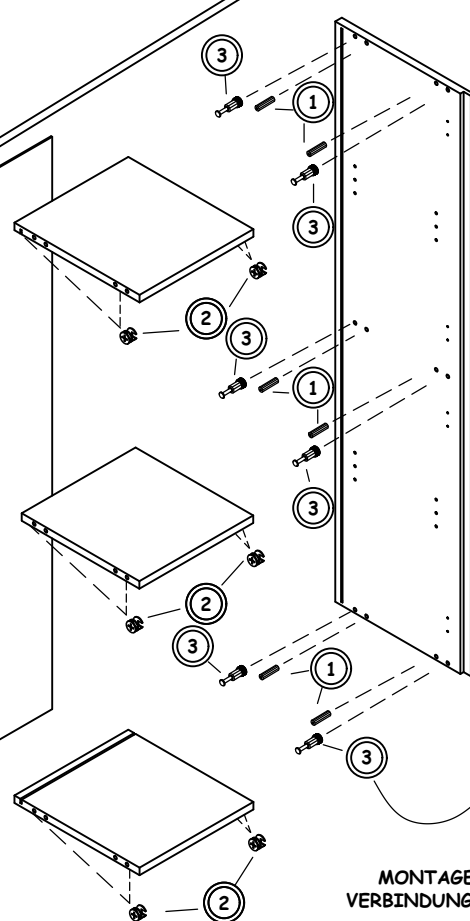
HINWEIS: ZUBEHÖR (GRIFF, SCHIENE USW.) DIENST DER ALLGEMEINEN ANSICHT UND KANN VON DER KATALOGANSICHT ABWEICHEN.

**1**


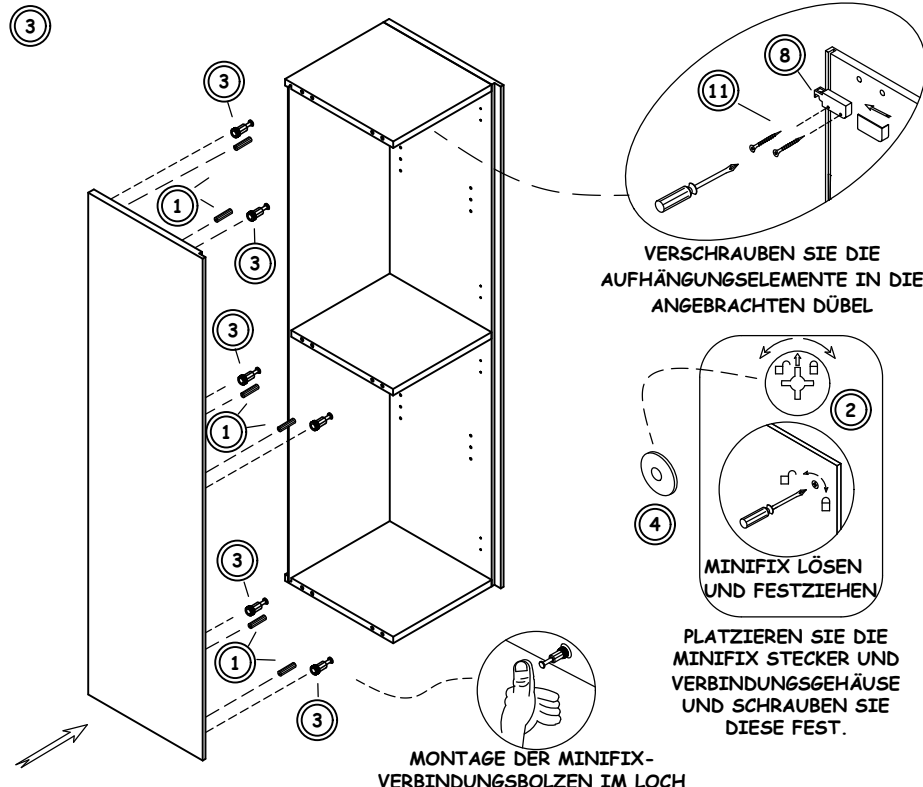
A	LINKES BRETT SEITLICH	1	STÜCK
B	RECHTES BRETT SEITLICH	1	STÜCK
C	UNTERES BRETT	1	STÜCK
D	OBERES BRETT	1	STÜCK
E	TRENNER	1	STÜCK
F	RÜCKWAND	1	STÜCK
G	REGAL	2	STÜCK
H	OBERE TÜR	1	STÜCK
I	UNTERE TÜR	1	STÜCK

**2**


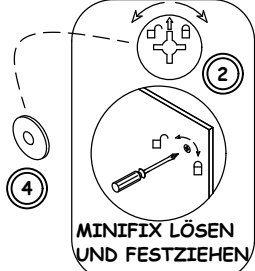
MONTIEREN SIE ZUNÄCHST EINES DER SEITLICHEN BRETT. BRINGEN SIE ANSCHLIESSEND DIE RÜCKWAND AN, INDEMSIE IHN DURCH DIE KANÄLE EINSCHIEBEN.



MONTAGE DER MINIFIX-VERBINDUNGSBOLZEN IM LOCH



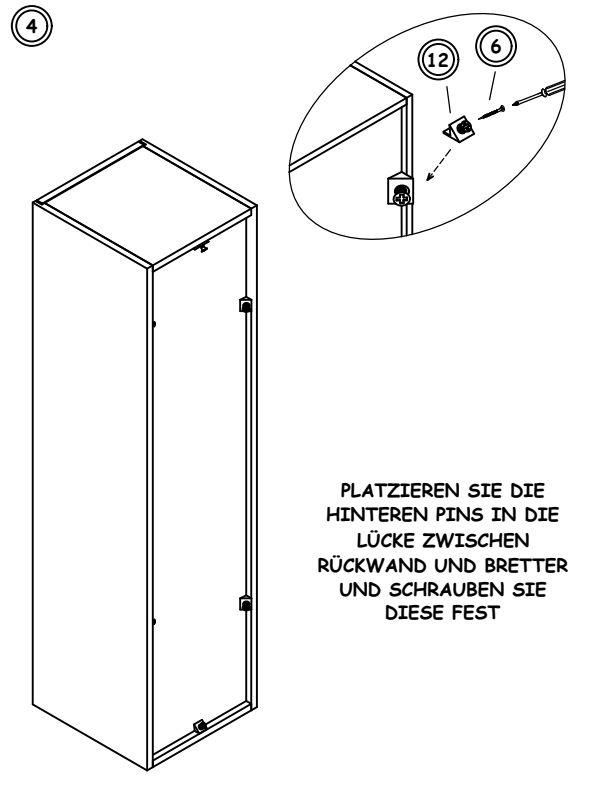
VERSCHRAUBEN SIE DIE AUFHÄNGUNGSELEMENTE IN DIE ANGEBRACHTEN DÜBEL



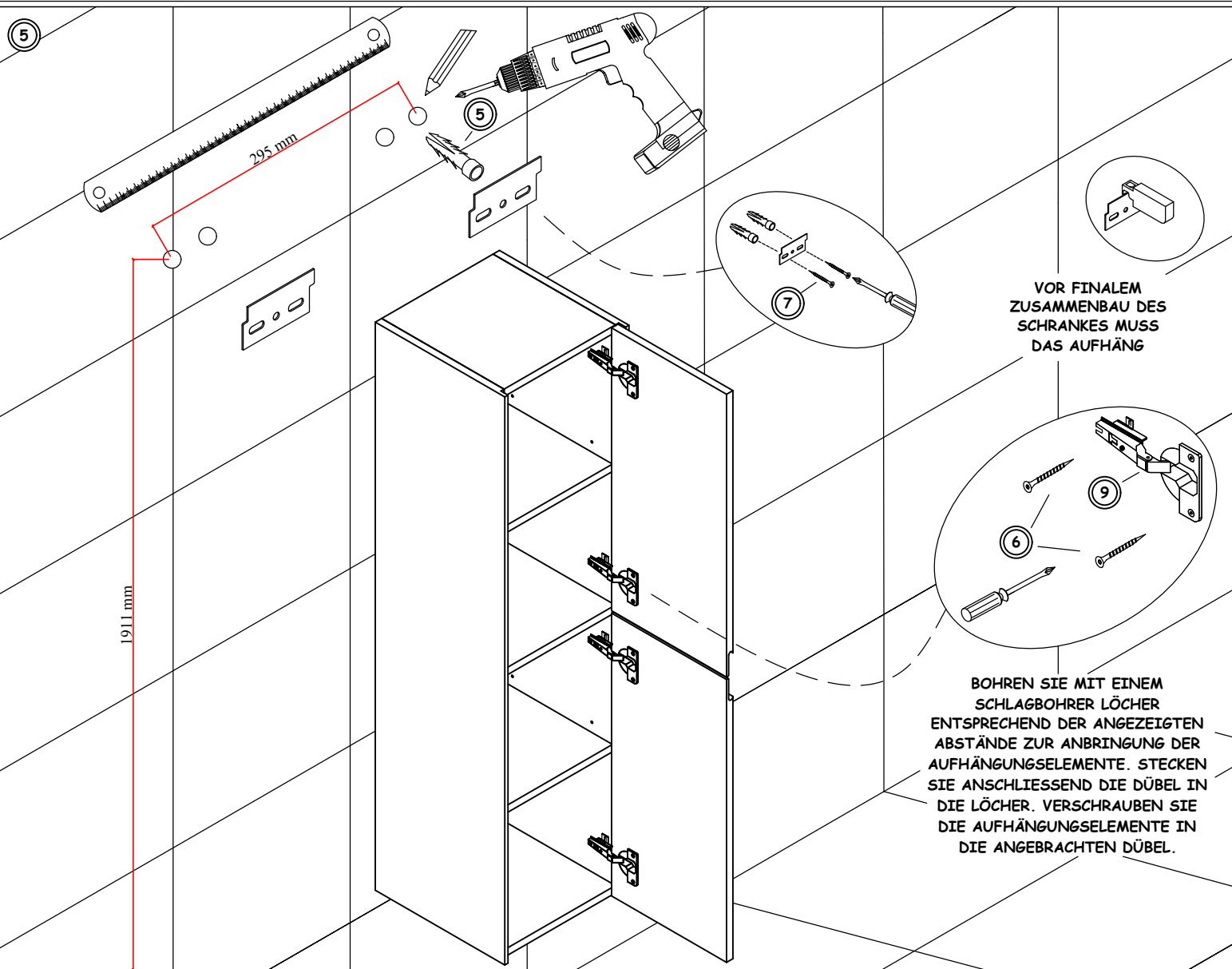
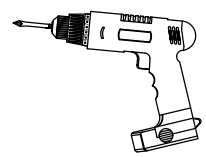
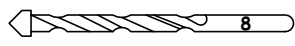
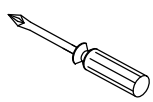
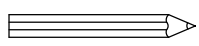
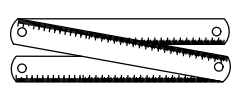
MINIFIX LÖSEN UND FESTZIEHEN

PLATZIEREN SIE DIE MINIFIX STECKER UND VERBINDUNGSGEHÄUSE UND SCHRAUBEN SIE DIESE FEST.

MONTAGE DER MINIFIX-VERBINDUNGSBOLZEN IM LOCH



PLATZIEREN SIE DIE HINTEREN PINS IN DIE LÜCKE ZWISCHEN RÜCKWAND UND BRETTER UND SCHRAUBEN SIE DIESE FEST



VOR FINALEM ZUSAMMENBAU DES SCHRANKES MUSS DAS AUFHÄNG

BOHREN SIE MIT EINEM SCHLAGBOHRER LÖCHER ENTSPRECHEND DER ANGEZEIGTEN ABSTÄNDE ZUR ANBRINGUNG DER AUFHÄNGUNGSELEMENTE. STECKEN SIE ANSCHLIESSEND DIE DÜBEL IN DIE LÖCHER. VERSCHRAUBEN SIE DIE AUFHÄNGUNGSELEMENTE IN DIE ANGEBRACHTEN DÜBEL.