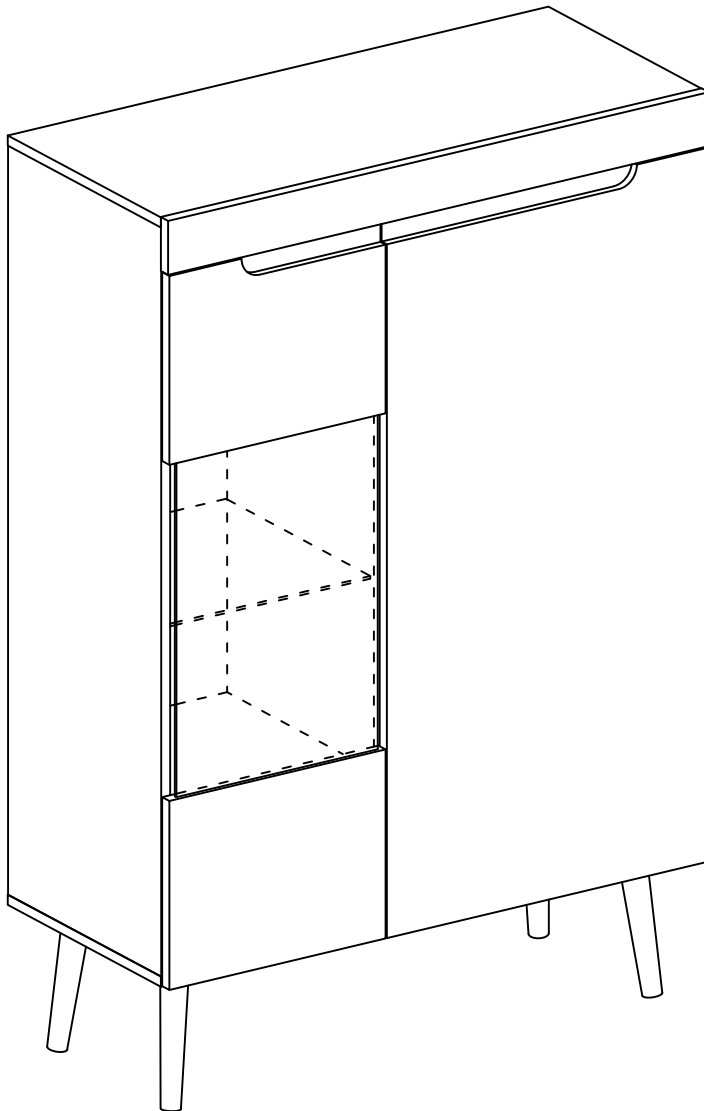


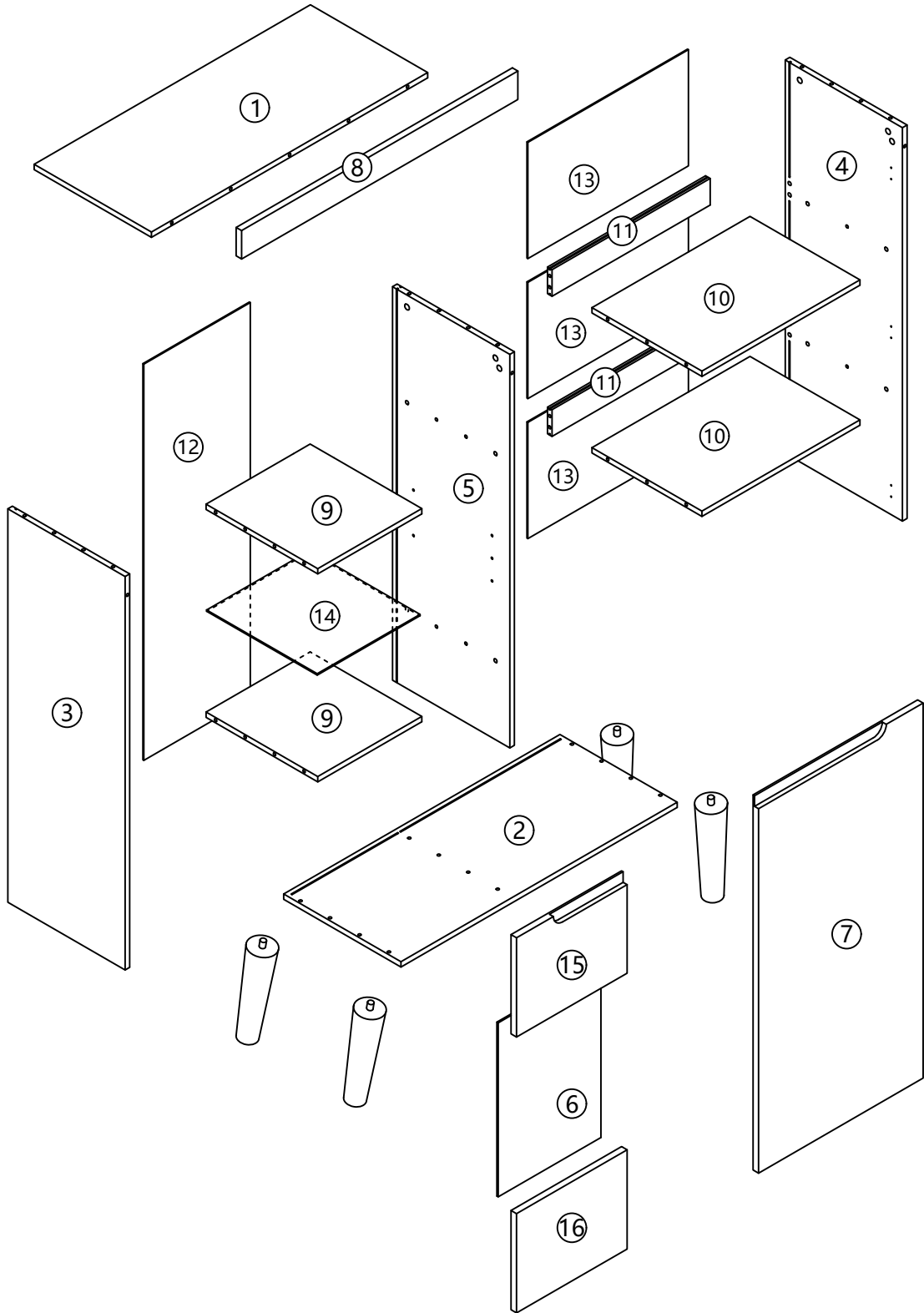
Our product will be delivered to you in 2 packages. The delivery times of these 2 packages may differ, please be patient and thank you for your understanding.
Unser Produkt wird Ihnen in 2 Paketen geliefert. Die Lieferzeiten dieser 2 Pakete können abweichen, bitte haben Sie etwas Geduld und vielen Dank für Ihr Verständnis.

Notre produit vous sera livré en 2 colis. Les délais de livraison de ces 2 colis peuvent différer, soyez patient et merci de votre compréhension.
Notre produit vous sera livré en 2 colis. Les délais de livraison de ces 2 colis peuvent varier, soyez patient et merci de votre compréhension.

Our product will be delivered to you in 2 packages. The delivery times of these 2 packages may differ, please be patient and thank you for your understanding.
Our product will be delivered to you in 2 packages. The delivery times of these 2 packages may vary, please be patient and thank you for your understanding.

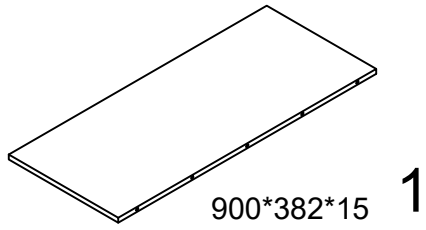


WF325991AAA
WF325992AAA

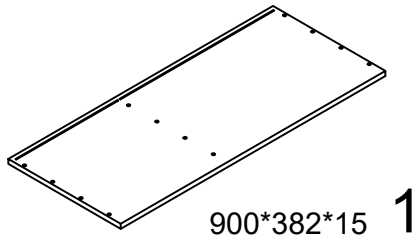


BOX-1 WF325991AAA

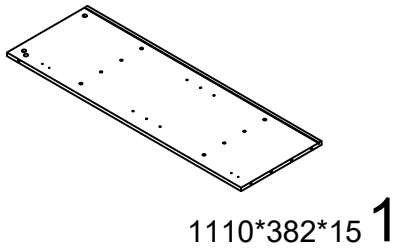
①



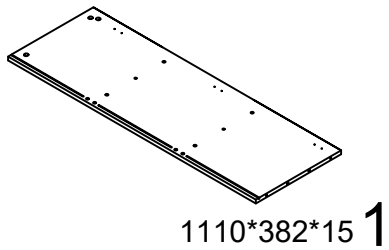
②



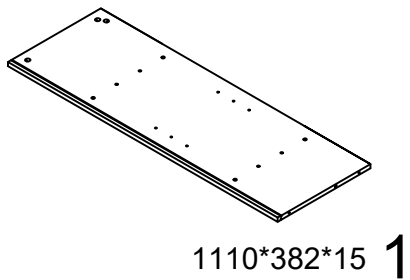
③



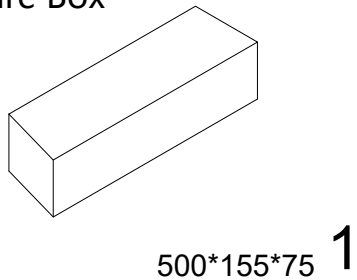
④



⑤

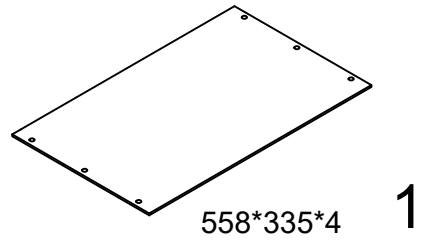


Hardware Box

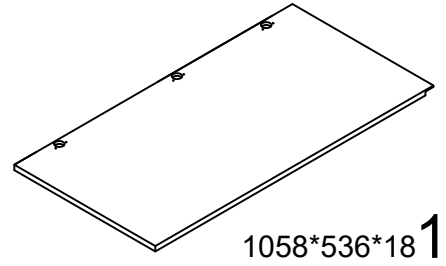


BOX-2 WF325992AAA

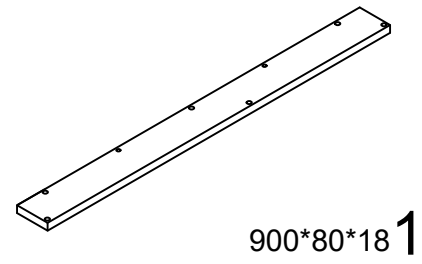
⑥



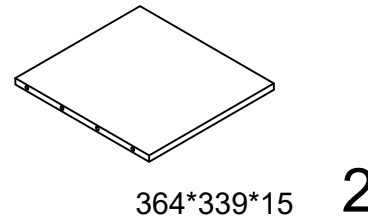
⑦



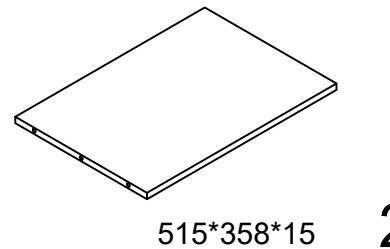
⑧



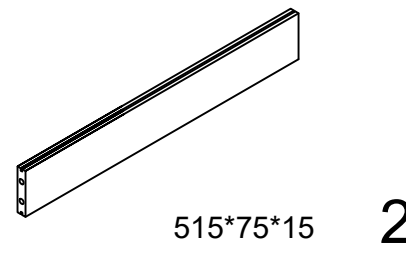
⑨



⑩



⑪



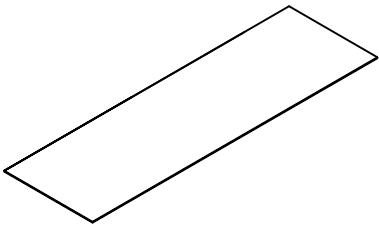
BOX-1 WF325991AAA



4

BOX-2 WF325992AAA

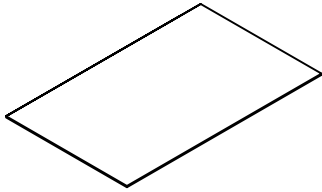
12



1118*347*3

1

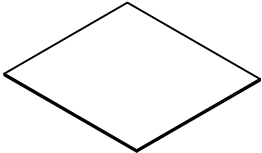
13



523*328*3

3

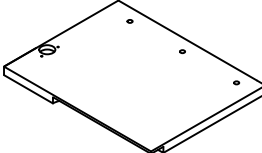
14



360*335*4

1

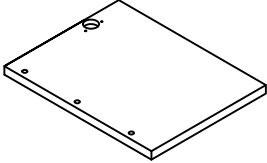
15



360*280*18

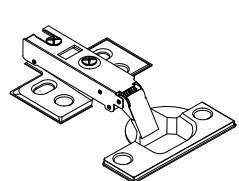
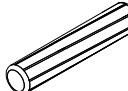



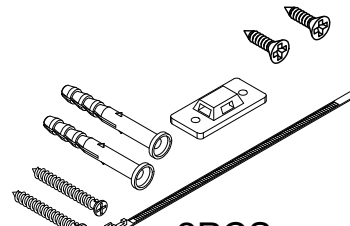
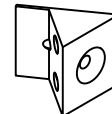
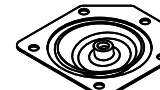
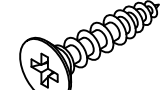


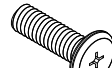
1

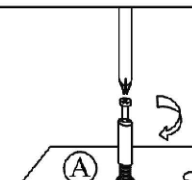
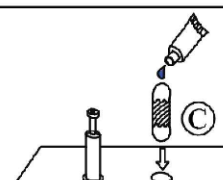
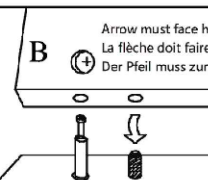
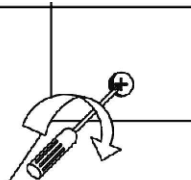
16

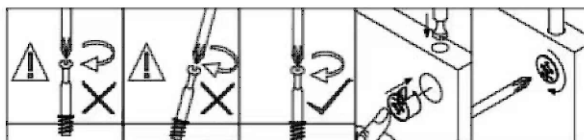


360*280*18

1

<p>A</p>  <p>5PCS</p>	<p>B</p>  <p>Ø8*40 26PCS</p>	<p>Ø15*11.5 36PCS</p> <p>C₁</p>  <p>Ø6*40 36PCS</p> <p>C₂</p> 	<p>D</p>  <p>M7*50 6PCS</p>
<p>E</p>  <p>2PCS</p>	<p>F</p>  <p>20PCS</p>	<p>H</p>  <p>4PCS</p>	<p>I</p>  <p>M3.5*14 70PCS</p>
<p>J</p>  <p>4PCS</p>	<p>M6*15 6PCS</p>  <p>K₂ 6PCS</p>  <p>K₁</p>		

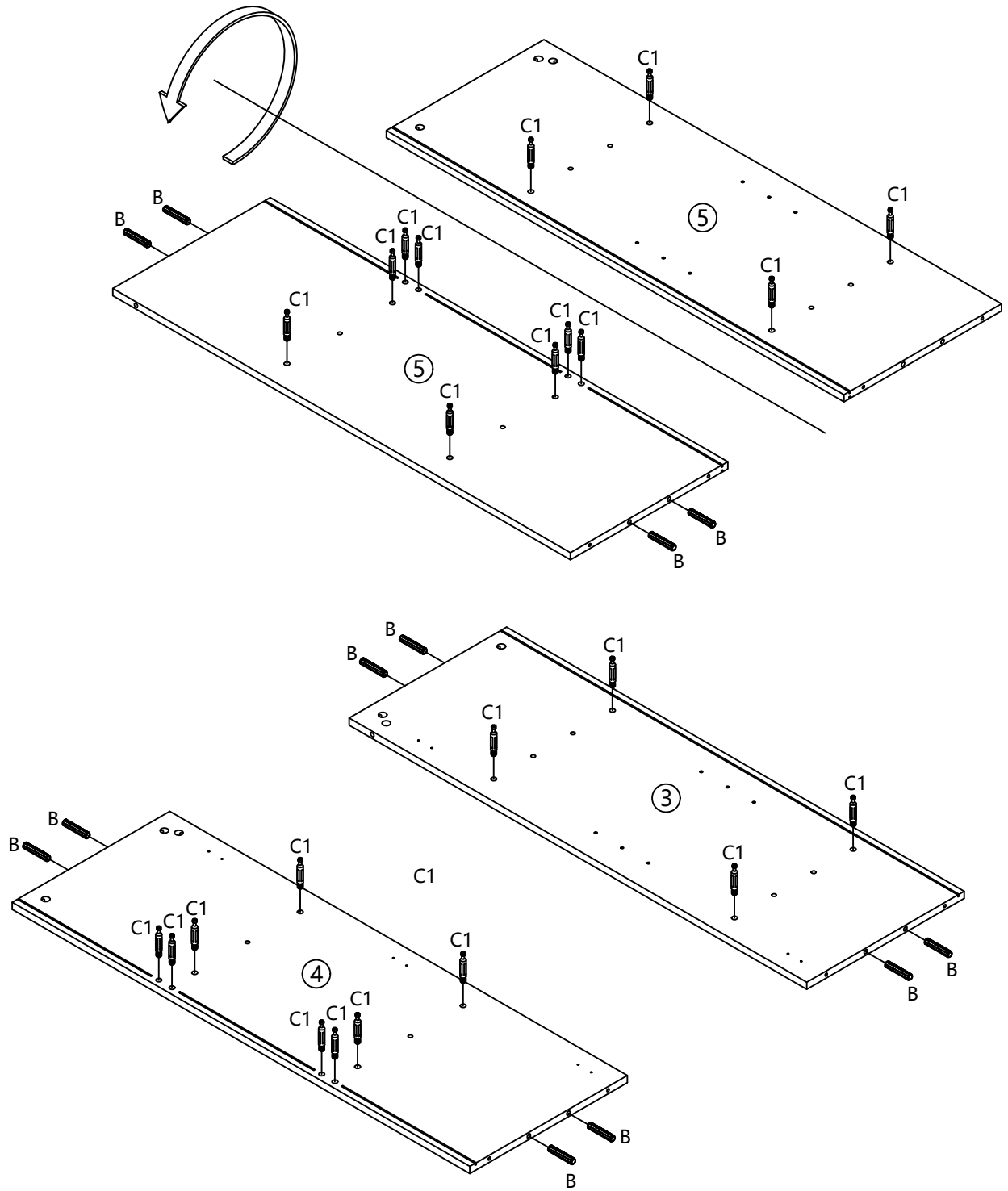
		 <p>Arrow must face hole La flèche doit faire face au trou Der Pfeil muss zum Loch zeigen</p>	
<p>Gently screw cam bolt into the threaded anchor. Schrauben Sie den Nockenbolzen Visssez doucement le boulon de came dans le ancre filetée. vorsichtig in den Gewindeanker.</p>	<p>Lightly glue one end of the wood dowel and tap halfway into hole. Kleben Sie ein Ende des Holzdübels leicht an und klopfen Sie halb in das Loch. Collez légèrement une extrémité du goujon à bois et tapotez à michemin dans le trou.</p>	<p>Lightly glue wood dowel and connect to second panel by inserting dowels into holes. Kleben Sie den Holzdübel leicht auf und verbinden Sie ihn mit der zweiten Platte, indem Sie Dübel in Löcher stecken. Collez légèrement le goujon en bois et reliez-le à la deuxième plaque en insérant des chevilles dans des trous.</p>	<p>Screw the camlock firmly into locked position. Schrauben Sie das Camlock fest in die verriegelte Position. Vissez fermement la came en position verrouillée.</p>


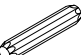


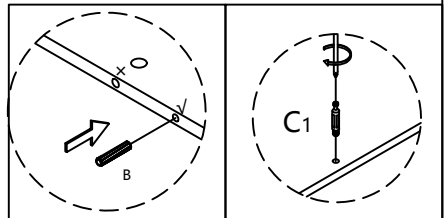
Dear customer, when you use the connector cam fitting to install this product please align the hole vertically and screw it in slowly.
If you use an electric drill, please adjust it to a gear with a lower speed, and then screw it in vertically. Doing this can make your installation smooth thank you for your cooperation.

Sehr geehrter Kunde, wenn Sie die Steckernockenverschraubung verwenden, um dieses Produkt zu installieren, richten Sie bitte das Loch vertikal aus und schrauben Sie es langsam ein. Wenn Sie eine Bohrmaschine verwenden, stellen Sie diese bitte auf ein Zahnrad mit geringerer Drehzahl ein und schrauben Sie sie dann senkrecht ein. Auf diese Weise kann Ihre Installation reibungslos verlaufen. Vielen Dank für Ihre Mitarbeit.
Cher client, lorsque vous utilisez le raccord de came de connecteur pour installer ce produit, veuillez aligner le trou verticalement et le visser lentement. Si vous utilisez une perceuse électrique, réglez-la à un engrenage à vitesse inférieure, puis vissez-la verticalement. Cela peut rendre votre installation fluide. Merci pour votre coopération.

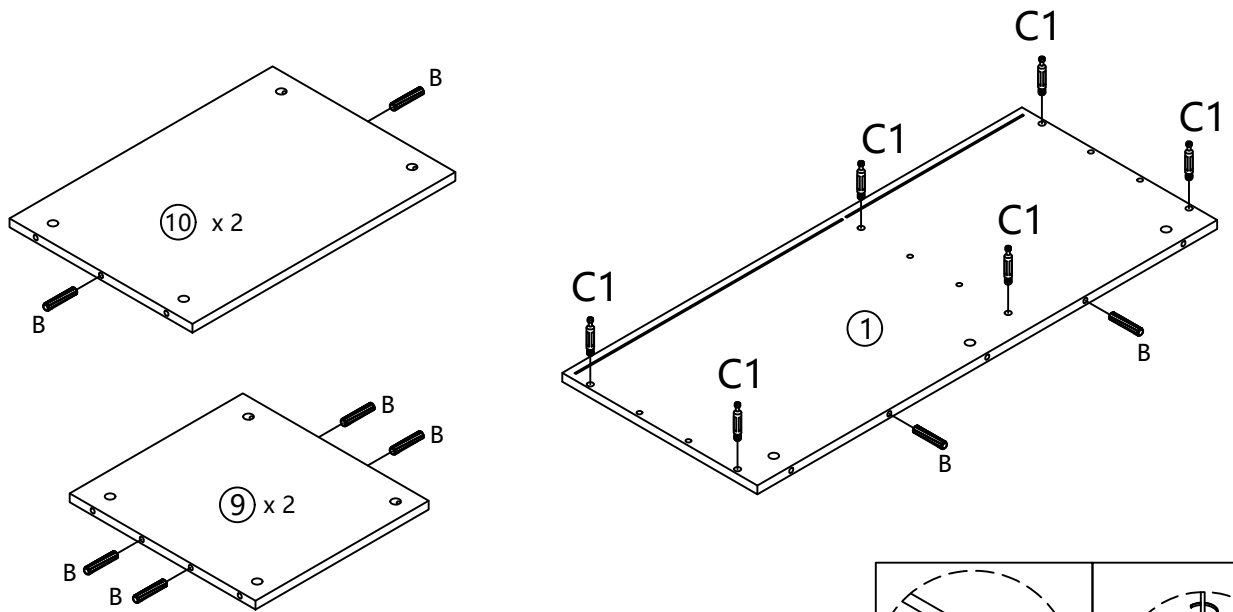
Step1
Schritt1



	C ₁ x24pcs
	Bx12pcs



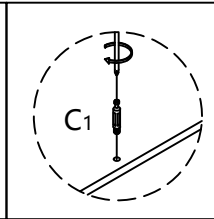
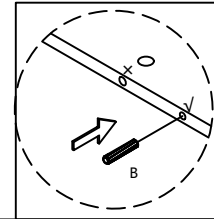
Step3 Schritt3



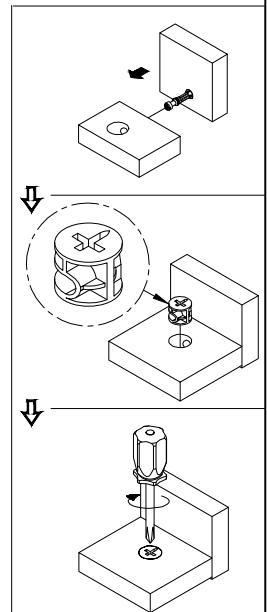
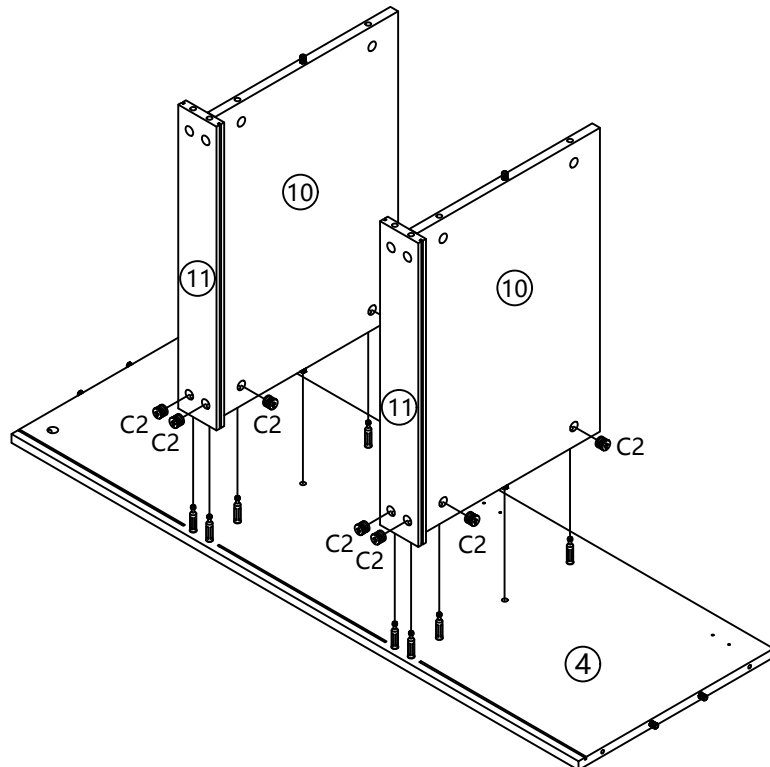
C₁x6pcs



Bx14pcs

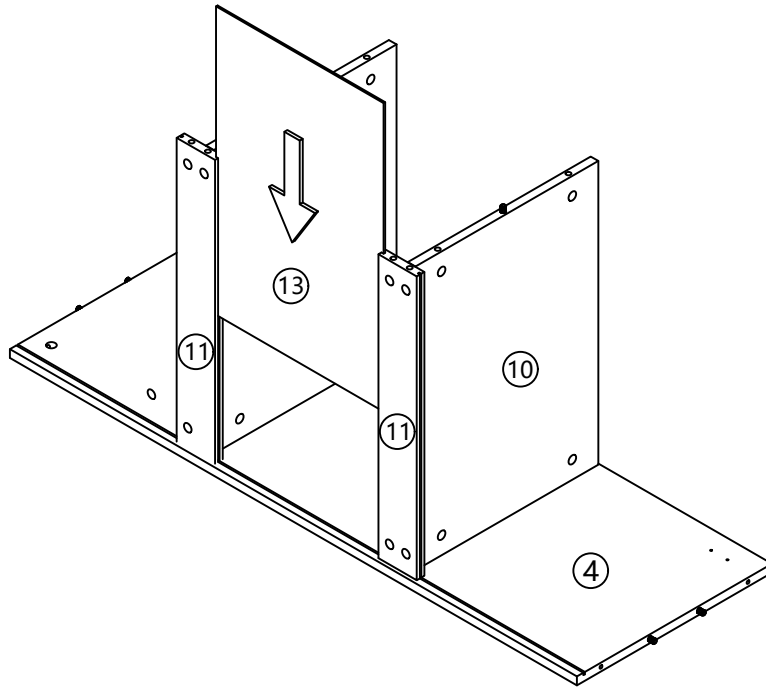


Step4 Schritt4

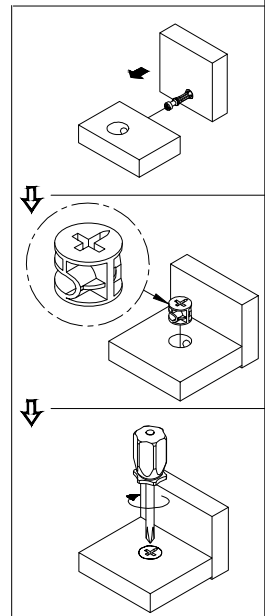
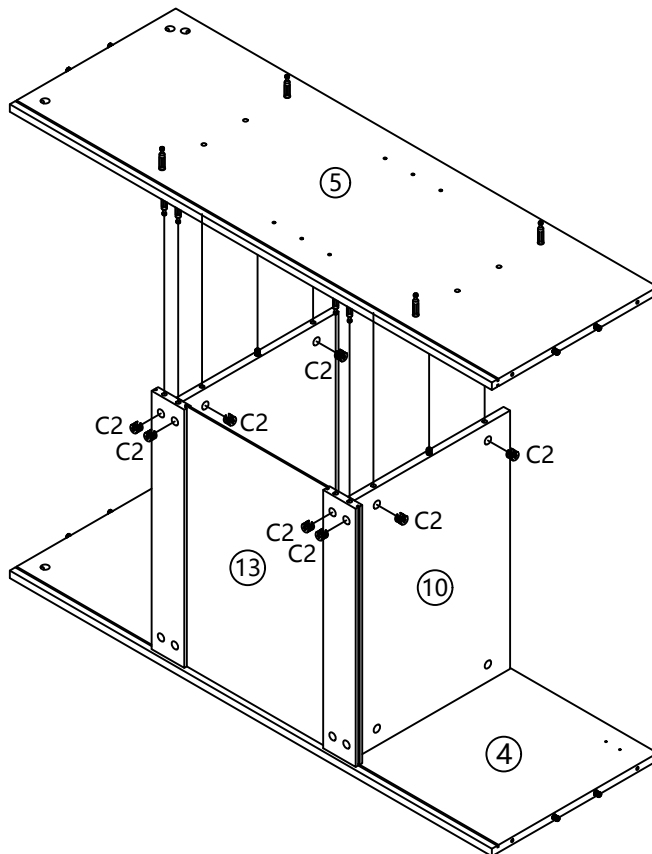


C₂x8pcs

Step5
Schritt5

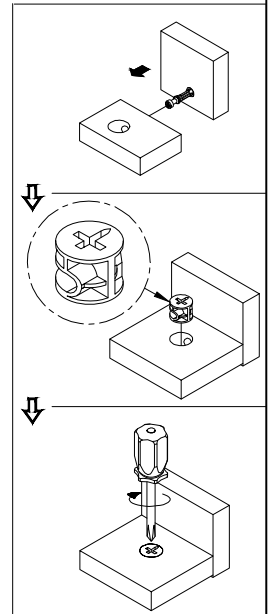
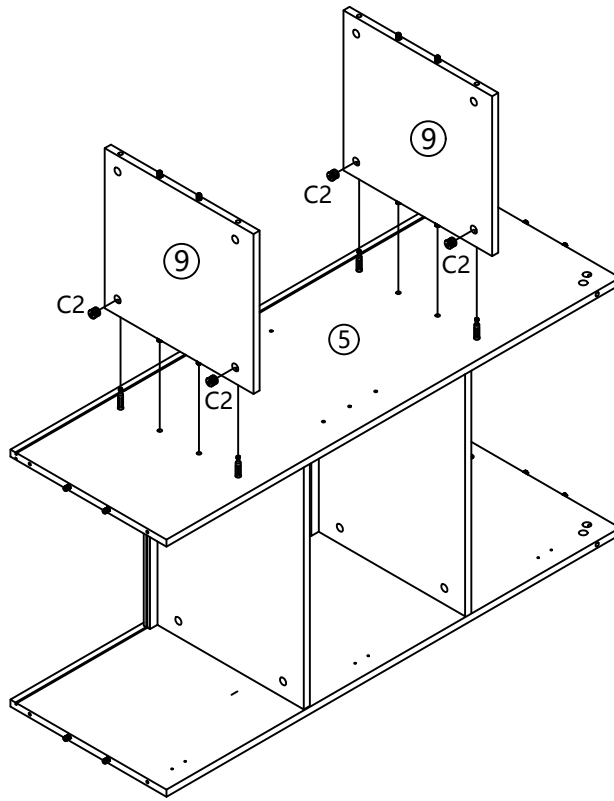


Step6
Schritt6



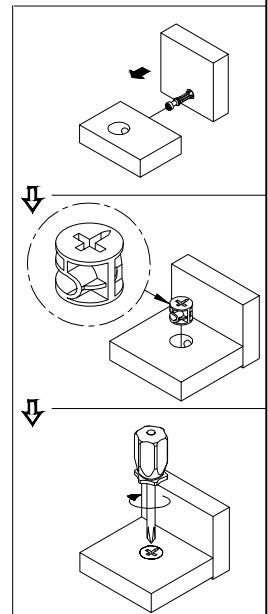
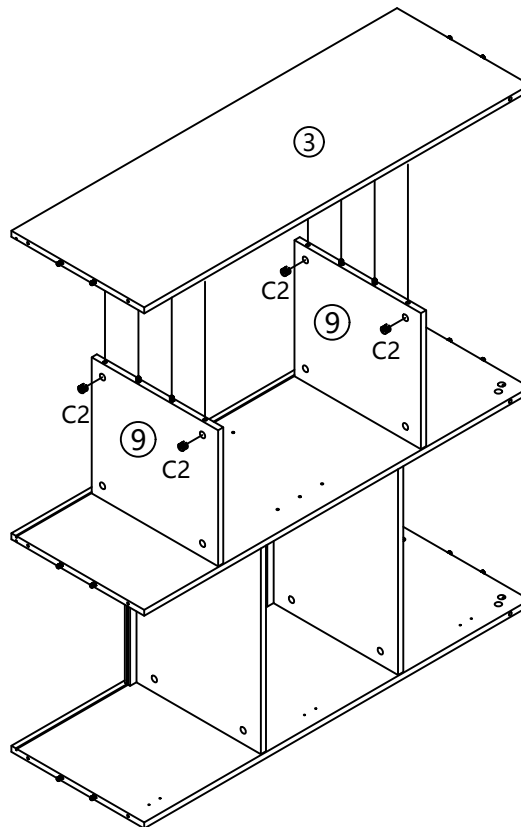
C₂x8pcs

Step7
Schritt7



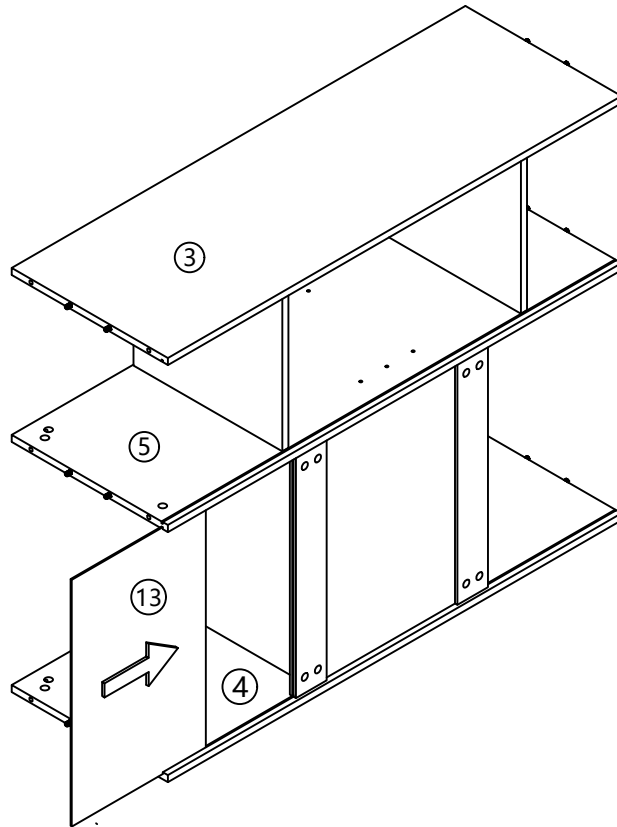
C₂x4pcs

Step8
Schritt8

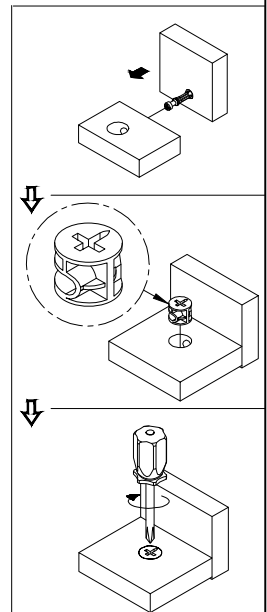
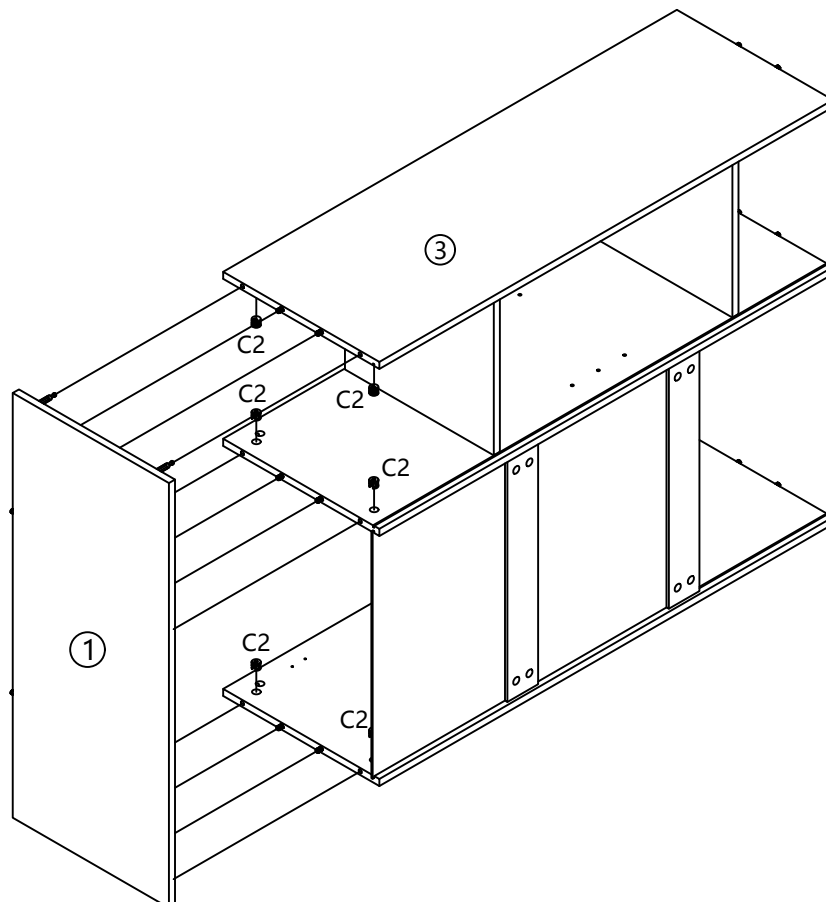


C₂x4pcs

Step9
Schritt9

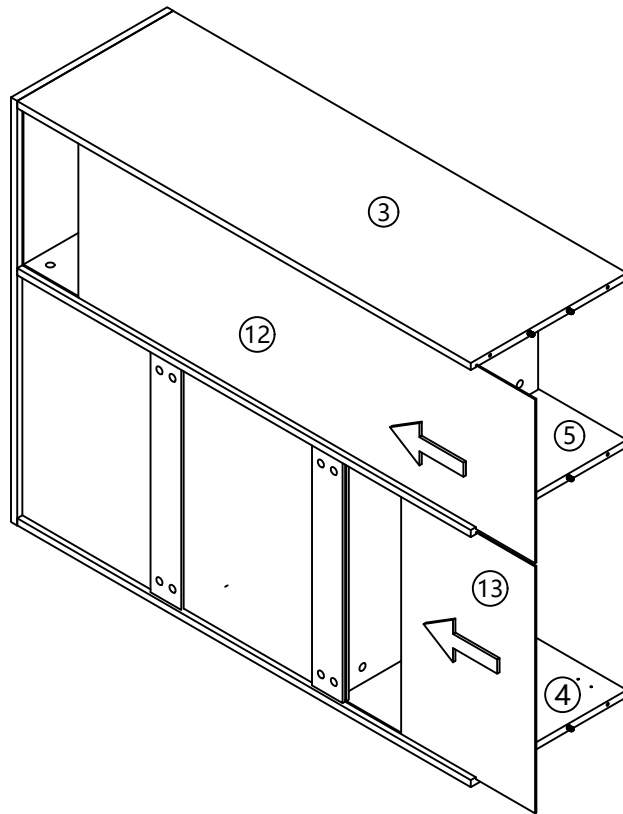


Step10
Schritt10

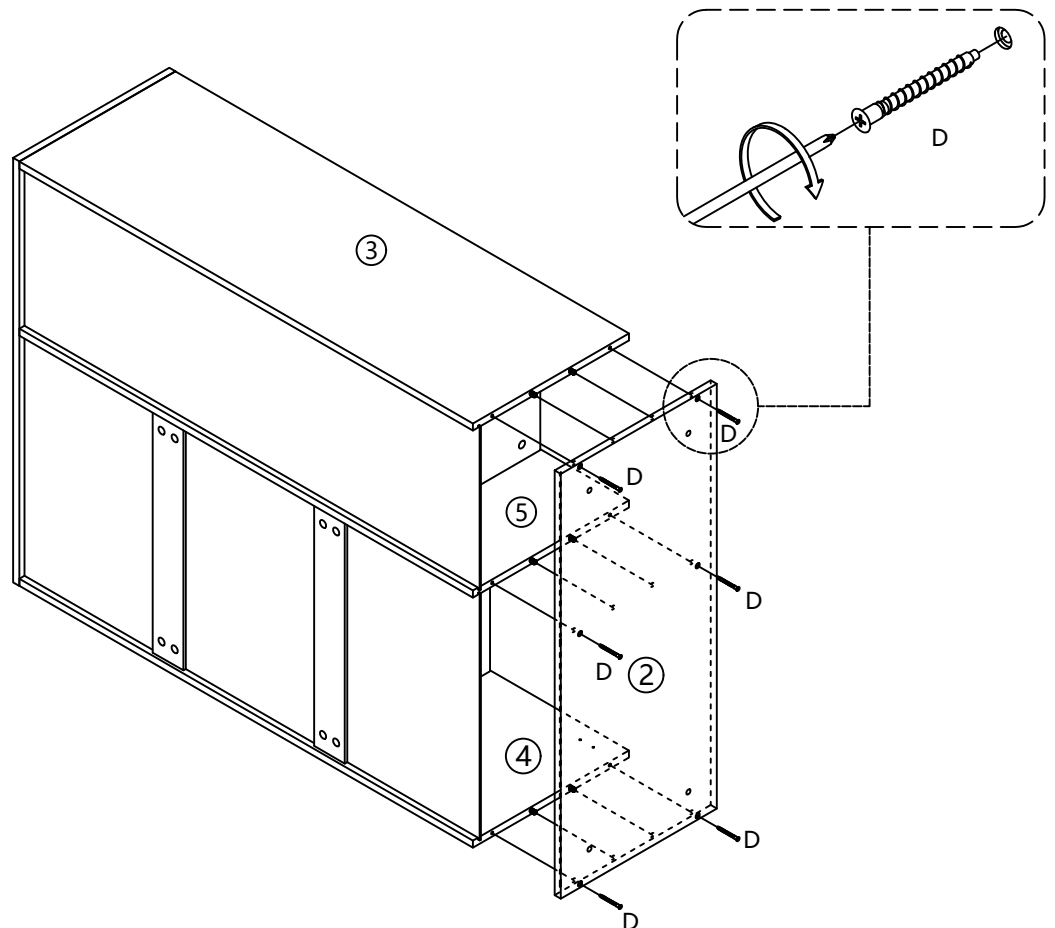


C₂x6pcs

Step11
Schritt11

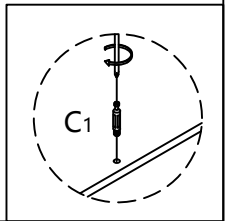
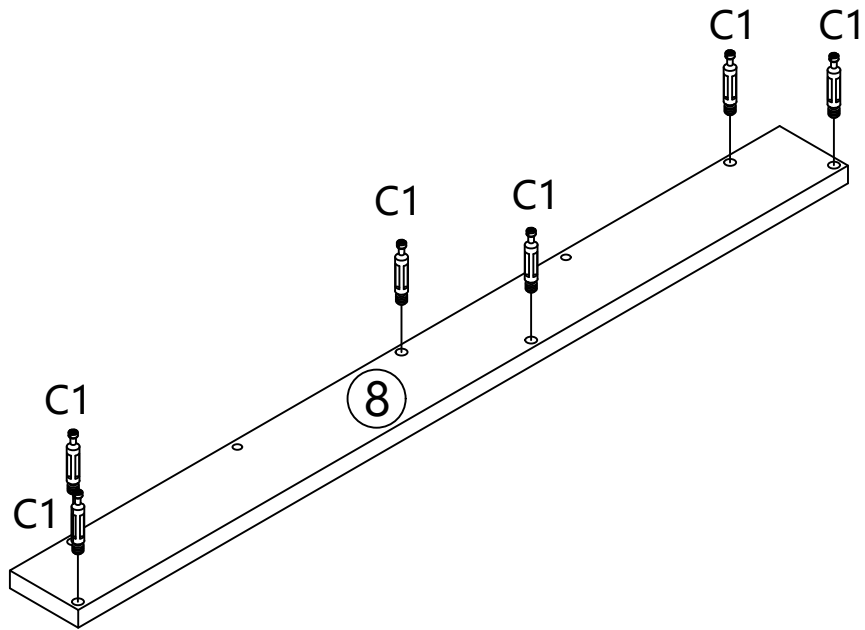


Step12
Schritt12



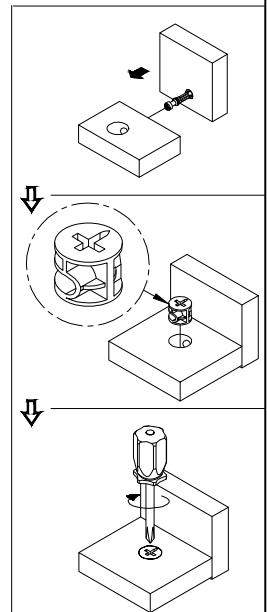
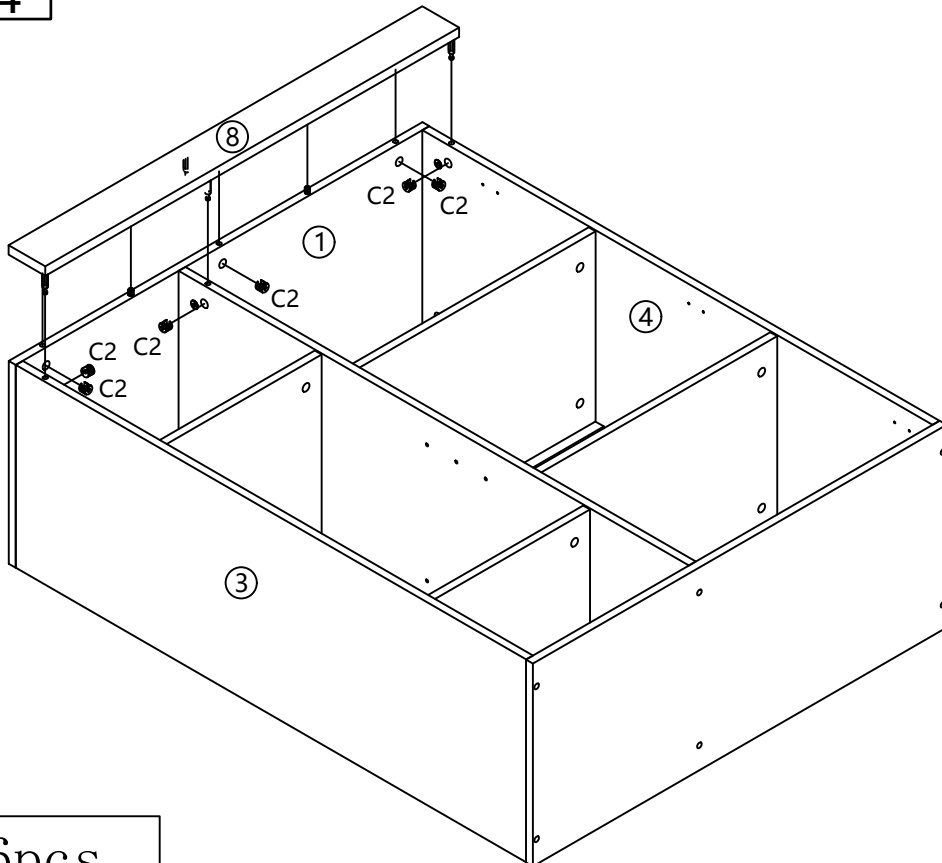
Dx6pcs

Step13
Schritt13



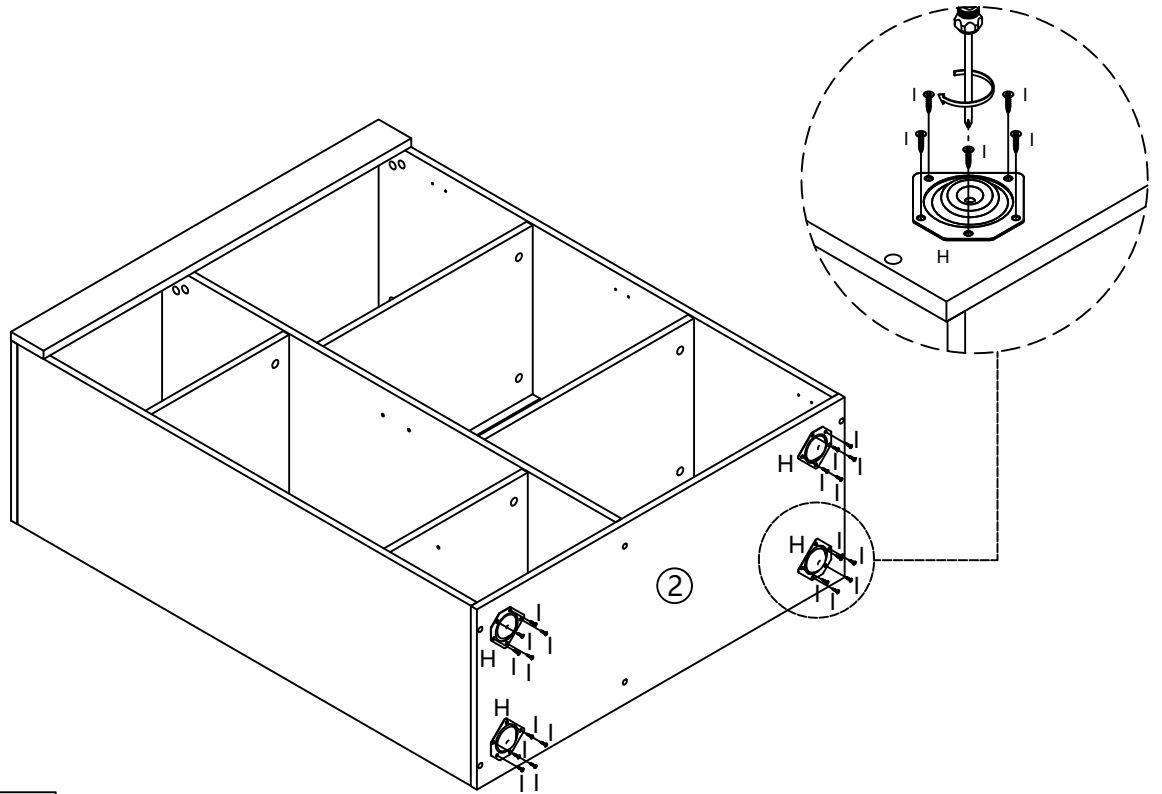
C₁x6pcs



Step14
Schritt14



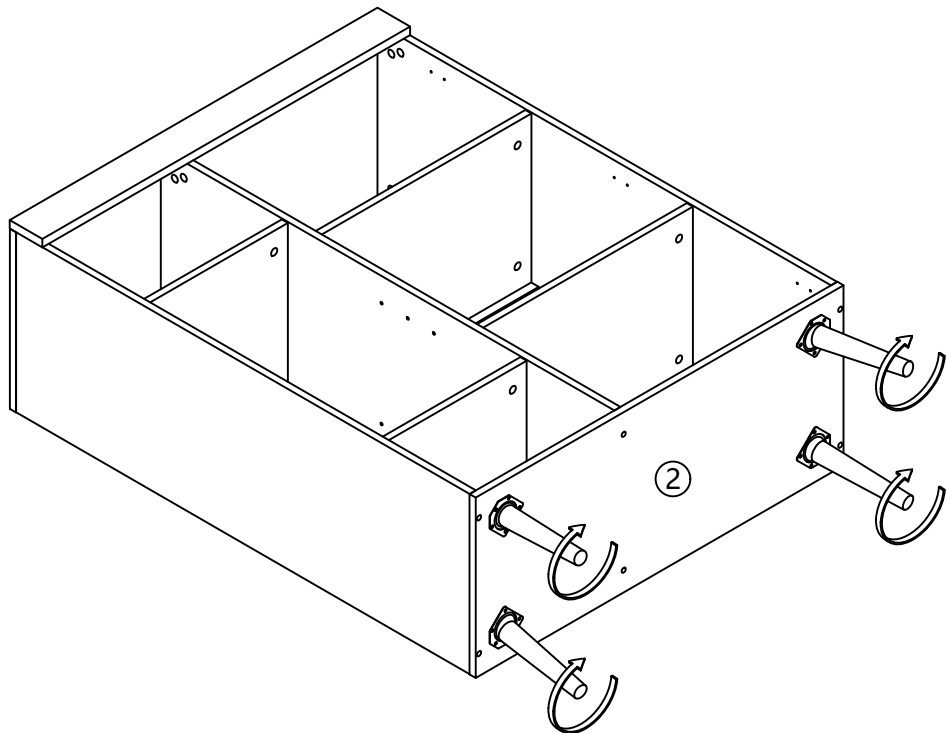
C₂x6pcs

Step15
Schritt15

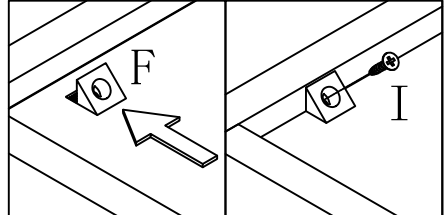
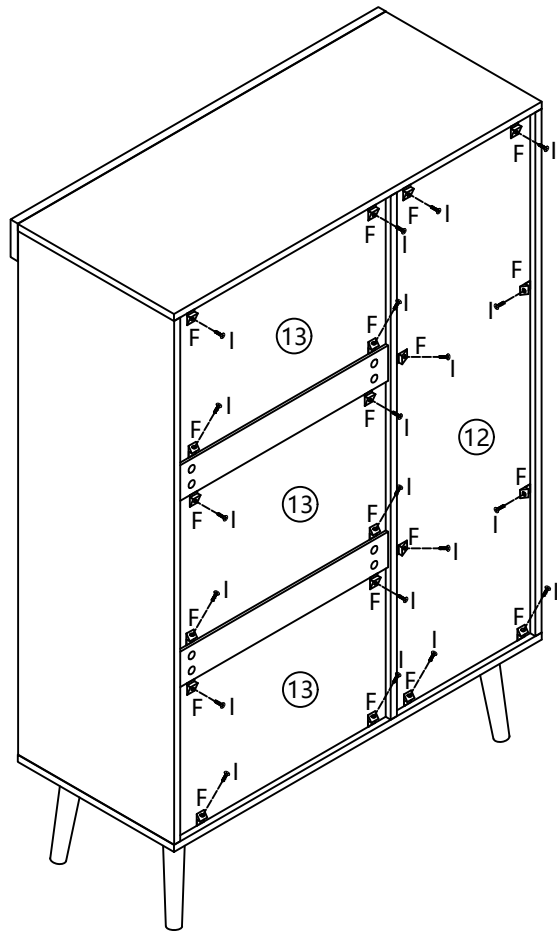



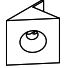
	I x 20 pcs
	H x 4 pcs

Step16
Schritt16

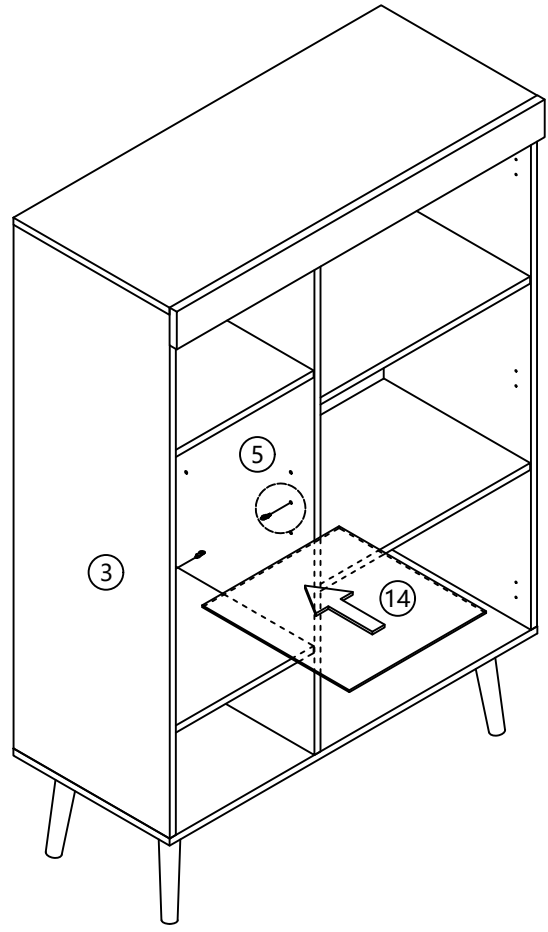
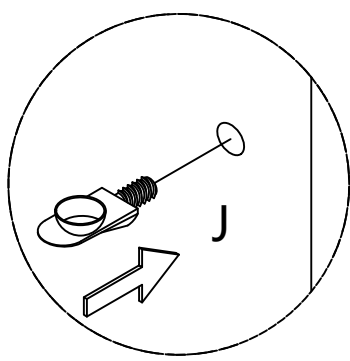



Step15
Schritt15



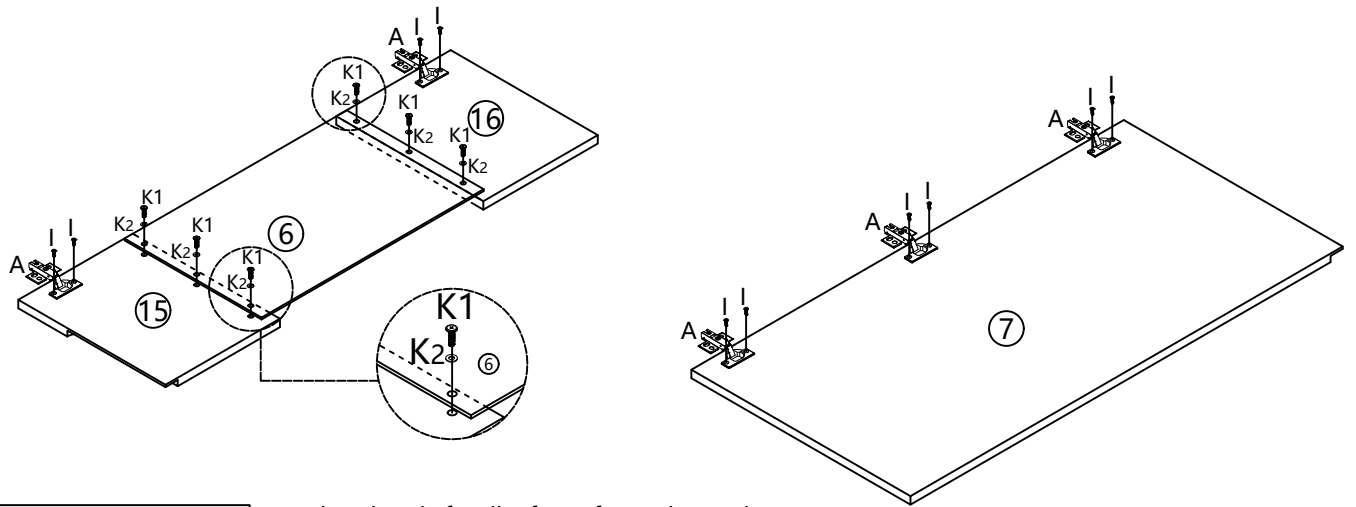
	I x 20 pcs
	F x 20 pcs


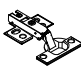


Step16
Schritt16



	J x 4 pcs
--	-----------

Step15 Schritt15

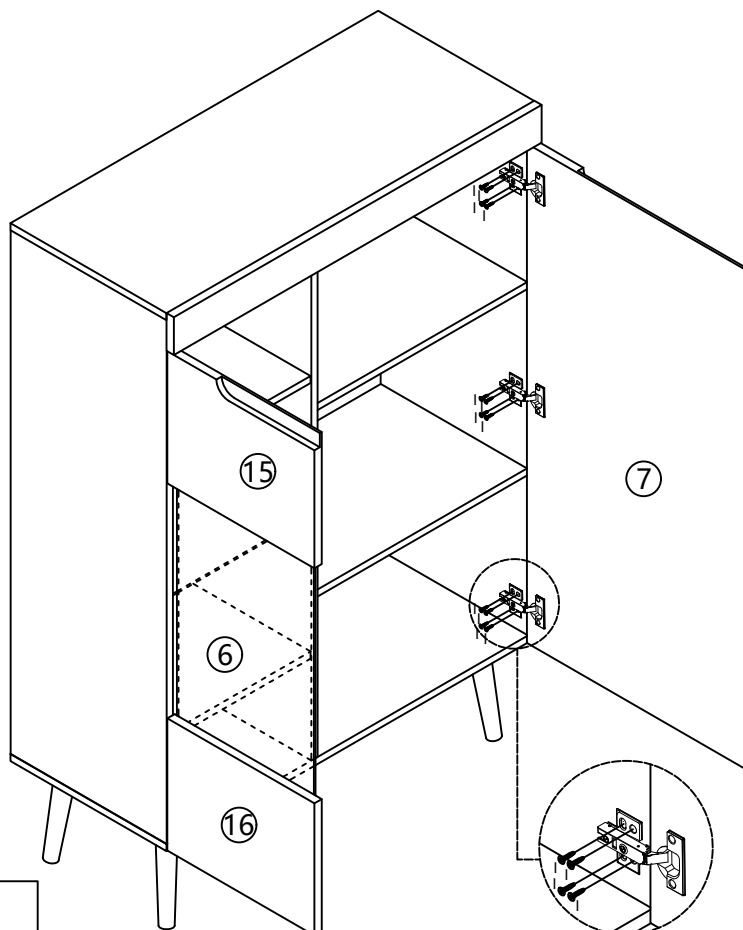



	I x 10 pcs
	A x 5 pcs
	K1 x 6 pcs
	K2 x 6 pcs

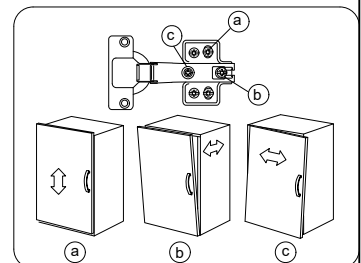
The glass is fragile, for safety, when using tools to assemble the door panel, do not press the door panel with too much force!

Das Glas wird nicht zu stark gedrückt, um sicherzugehen, wenn die Werkzeuge verwendet werden!

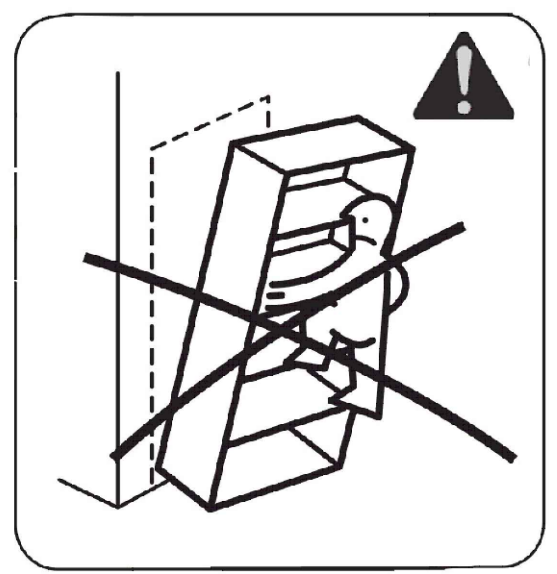
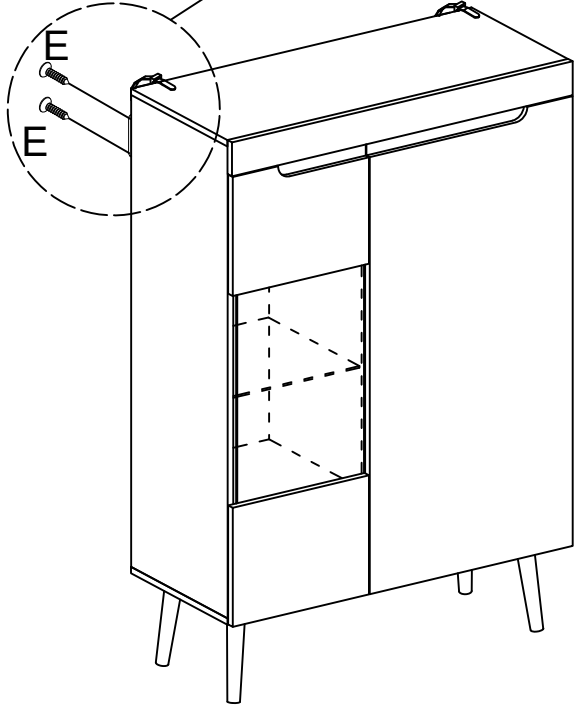
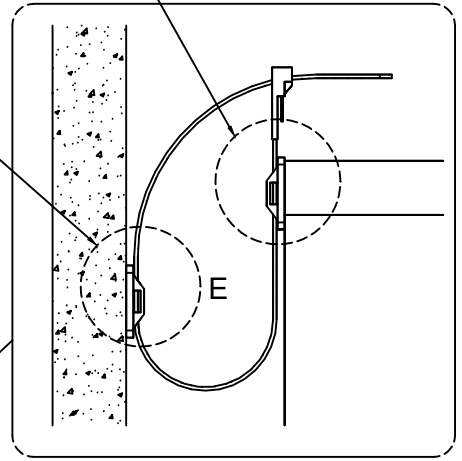
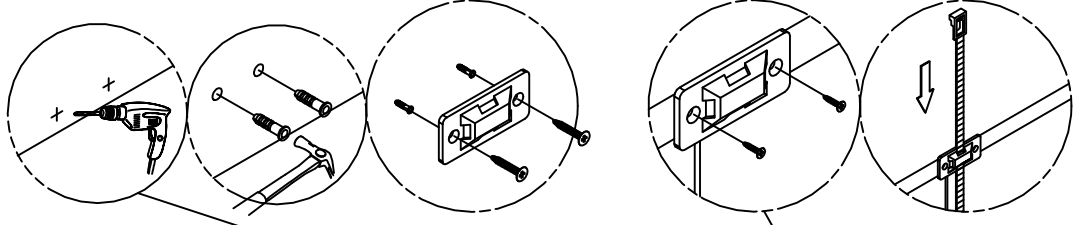
Step16 Schritt16

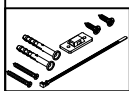


	I x 20 pcs
--	------------



Step15
Schritt15



 Ex2pcs

Step15
Schritt15

