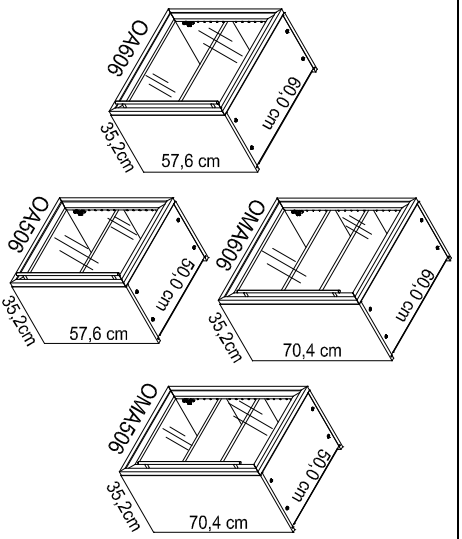
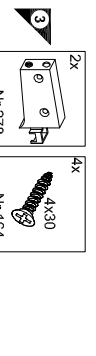
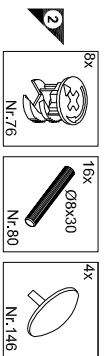
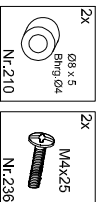
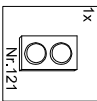
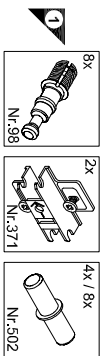
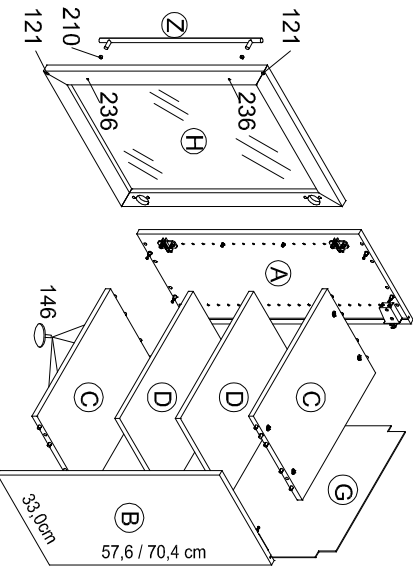




1 → 2 → 3 ...

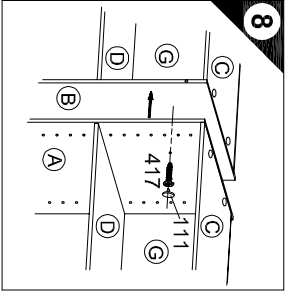
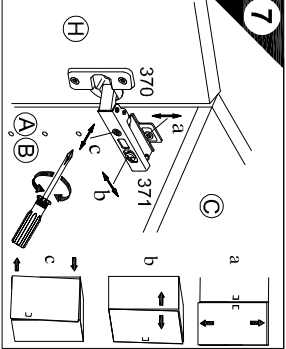
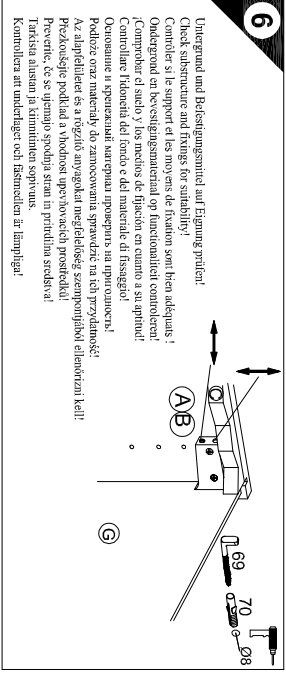
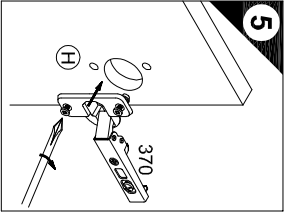
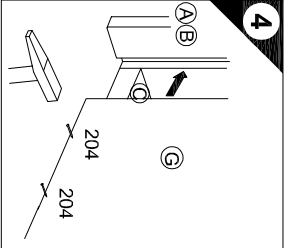
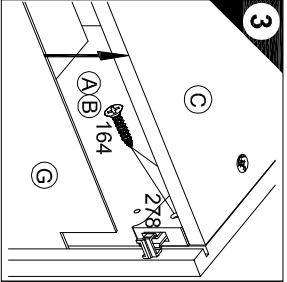
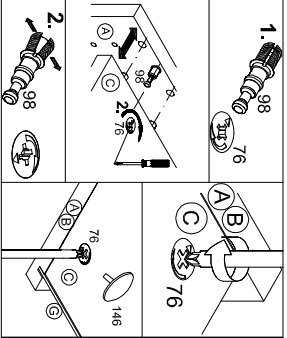
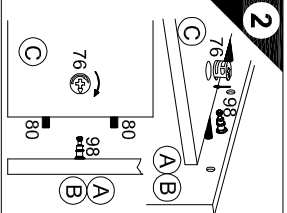
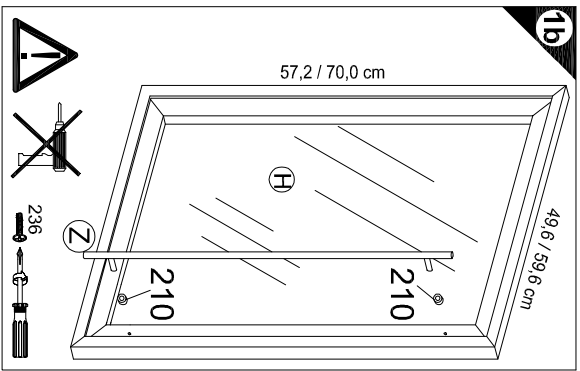
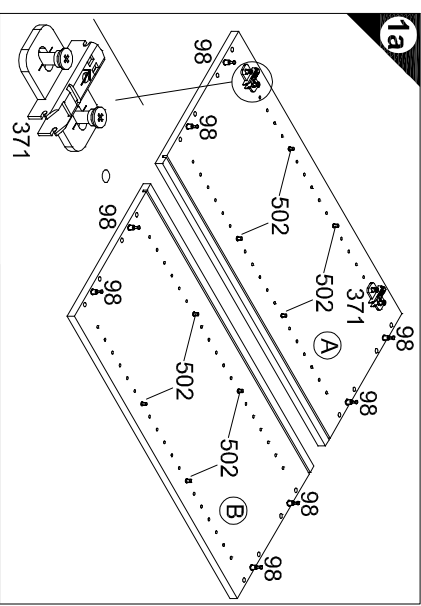


OA506
 OA606
 OMA506
 OMA606



Service-Hotline
 01805-678101
 01,44€ pro Min.
++49 für Österreich
 Auslandsamt pro Min.
Service@jaka-bkl.de
 voor Nederland en België
 00800-40119350
benenux@jaka-bkl.de

Montageanleitung



6
 Untergrund und Befestigungsmittel auf Eignung prüfen!
 Check underpinning and fittings for suitability!
 Contrôler si le support et les vis de fixation sont bien adaptés !
 Ondergrond en bevestigingsmiddelen op functioneelheid controleren!
 Проверить качество и тип материалов и крепежа!
 Controllare l'idoneità del fondo e del materiale di fissaggio!
 Ocetovanie i upotrebnosti stavebníh materiálov, na upotrebnosti
 Podložce oraz materiálu do zamocowania sprawdzic na ich przydatności!
 Az alapépítélet és a rögzítő anyagokba megjelölés szerinti pontokból ellenőrizni kell!
 Проверке, че се припома сподобни стана и прилудна средата!
 Tarkista alustaan ja kiinnitimen sopivus.
 Kontrolirati att underlaget och fästmedlen är tillrägliga!

Ersatzteile/Spare parts/pièces de rechange/Reserveonderdelen/Piezas de recambio/Ricambi/Запчастиe части/Чаści zamiennе/pótkalkatészczek/Náhradní části/Nadomestni deli/Varosast/reservdelar

- OA 506 Ⓐ E940036 Ⓑ E940036 Ⓒ E941234 Ⓓ E940334 Ⓔ E970032 Ⓕ E940612 Ⓖ E447100703
- OA 606 Ⓐ E940036 Ⓑ E940036 Ⓒ E941233 Ⓓ E940333 Ⓔ E971012 Ⓕ E940611 Ⓖ E447100703
- OMA 506 Ⓐ E940037 Ⓑ E940037 Ⓒ E941234 Ⓓ E940334 Ⓔ E970013 Ⓕ E940622 Ⓖ E447100703
- OMA 606 Ⓐ E940037 Ⓑ E940037 Ⓒ E941233 Ⓓ E940333 Ⓔ E970012 Ⓕ E940621 Ⓖ E447100703

SERVICEKARTE

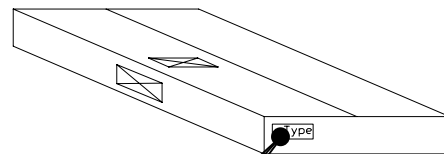
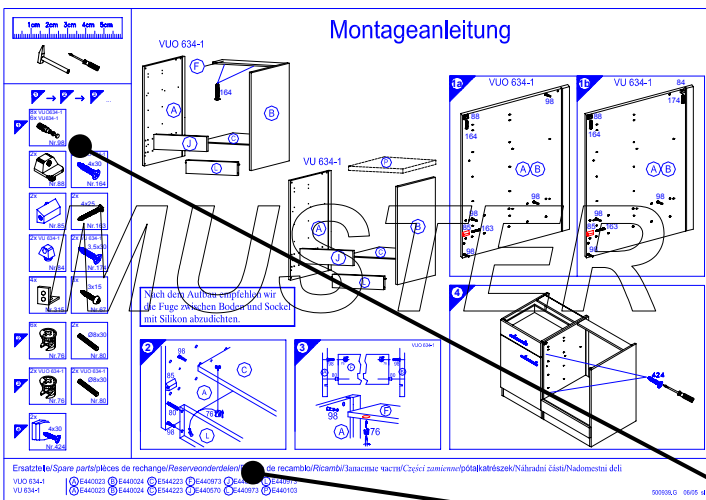
VH

Liebe Kundin, lieber Kunde,

obwohl wir unsere Möbel vor der Auslieferung einer eingehenden Endkontrolle unterziehen, kann es vorkommen, dass einmal ein Zubehörteil fehlt oder während des Transports beschädigt wird. Senden sie den Artikel bitte nicht zurück, sondern fordern sie einfach Ersatz für das Einzelteil bei unserer Kundenhotline an. Die Telefonnummern finden sie auf den Serviceseiten im Katalog.

Bitte benennen sie die Teile wie sie auf ihrer Aufbauanleitung angegeben sind. Fügen sie auch **Artikelnummer, Modellnamen und Farbnummer** bei. **Siehe Beispiel.**

Wir werden ihre Anforderung sofort bearbeiten und ihnen das Ersatzteil umgehend zusenden.



Muster - Bestellung		
Artikelnummer	123 456	
Modellname	Unterschrank VU634	
Farbe	TA 01	
Benötigte Ersatzteile:		
Bezeichnung	Nr.	Anzahl
Beschlagteil	98	2
Teil B	E 440 023	1

Bitte entnehmen sie die notwendige Ersatzteilnummer der Aufbauanleitung die zum Möbel gehört!

Kundendaten	
Kundennummer	
Name	
Vorname	
Strasse	
Haus-Nr.	
PLZ	
Ort	
Rechnungsdatum	
Tel. für Rückfragen	
Notizen:	

Ersatzteilbestellung		
Artikelnummer		
Modellname		
Farbe		
Benötigte Ersatzteile:		
Bezeichnung	Nr.	Anzahl
Grund der Ersatzteilanforderung:		