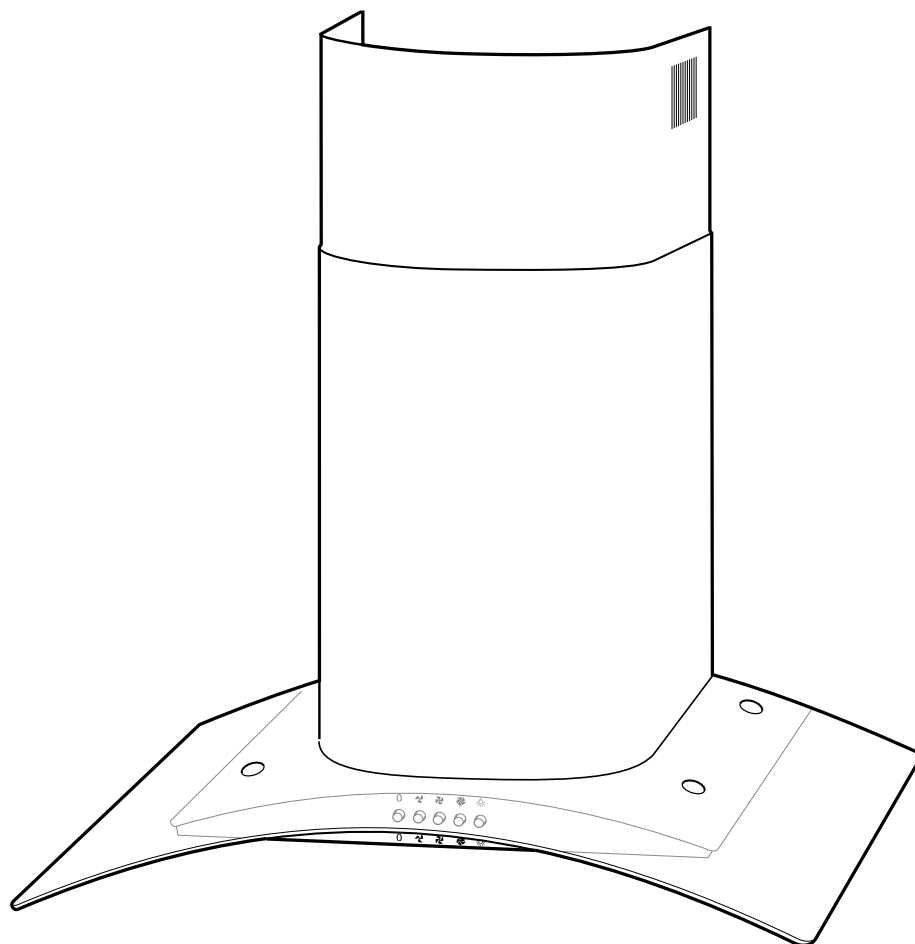


SY-3388A2-P1-C81-L22-600  
SY-3388C2-P1-C81-L22-900



**hanseatic**


## Gebrauchsanleitung

## Glaskaminhaube

Anleitung/Version:  
196362\_DE\_201801009  
Bestell-Nr.: 58194068,  
15249031  
Nachdruck, auch auszugs-  
weise, nicht gestattet!

# Inhaltsverzeichnis

Lieferung . . . . .	DE-3	Fehlersuchtafel . . . . .	DE-21
Lieferumfang . . . . .	DE-3	Unser Service . . . . .	DE-22
Lieferung kontrollieren . . . . .	DE-3	Allgemeiner Service . . . . .	DE-22
Verpackungs-Tipps . . . . .	DE-3	Ersatzteile . . . . .	DE-22
Zu Ihrer Sicherheit . . . . .	DE-4	Aktivkohlefilter bestellen . . . . .	DE-22
Bestimmungsgemäßer Gebrauch . . . . .	DE-4	Umweltschutz . . . . .	DE-23
Begriffserklärung . . . . .	DE-4	Elektro-Altgeräte umweltgerecht	
Symbolerklärung . . . . .	DE-4	entsorgen . . . . .	DE-23
Sicherheitshinweise . . . . .	DE-5	Aktivkohlefilter entsorgen . . . . .	DE-23
Umluft- oder Abluftbetrieb? . . . . .	DE-9	Verpackung . . . . .	DE-23
Umluftbetrieb . . . . .	DE-9	Datenblatt . . . . .	DE-24
Abluftbetrieb . . . . .	DE-9		
Vorarbeiten für die Montage . . . . .	DE-10		
Für Abluftbetrieb . . . . .	DE-10		
Stromanschluss . . . . .	DE-10		
Benötigtes Montage-Material . . . . .	DE-11		
Teileliste . . . . .	DE-11		
Werkzeuge und Hilfsmittel . . . . .	DE-11		
Montage . . . . .	DE-12		
Voraussetzung für die Montage . . . . .	DE-12		
Schutzfolien entfernen . . . . .	DE-12		
Bohrlöcher setzen . . . . .	DE-12		
Montage des Kamins . . . . .	DE-14		
Kohlefilter für Umluftbetrieb			
einsetzen . . . . .	DE-16		
Bedienung . . . . .	DE-18		
Voraussetzungen . . . . .	DE-18		
Aktivkohlefilter . . . . .	DE-18		
Bedienelemente . . . . .	DE-18		
Gebläse . . . . .	DE-18		
Beleuchtung einschalten . . . . .	DE-18		
Energiespartipps . . . . .	DE-18		
Pflege und Wartung . . . . .	DE-19		
Gehäuse reinigen . . . . .	DE-19		
Fettfilter reinigen			
(Abluft- und Umluftbetrieb) . . . . .	DE-19		
Aktivkohlefilter erneuern			
(nur bei Umluftbetrieb) . . . . .	DE-20		
Beleuchtung auswechseln . . . . .	DE-20		

 Diese Gebrauchsanleitung beschreibt zwei Dunstabzugshauben, die sich nur im Design und in der Anzahl der Fettfilter unterscheiden. Im Weiteren ist in den Abbildungen das Gerät mit einem Fettfilter gezeigt. Alle Beschreibungen gelten jedoch auch für das Gerät mit zwei Fettfiltern.

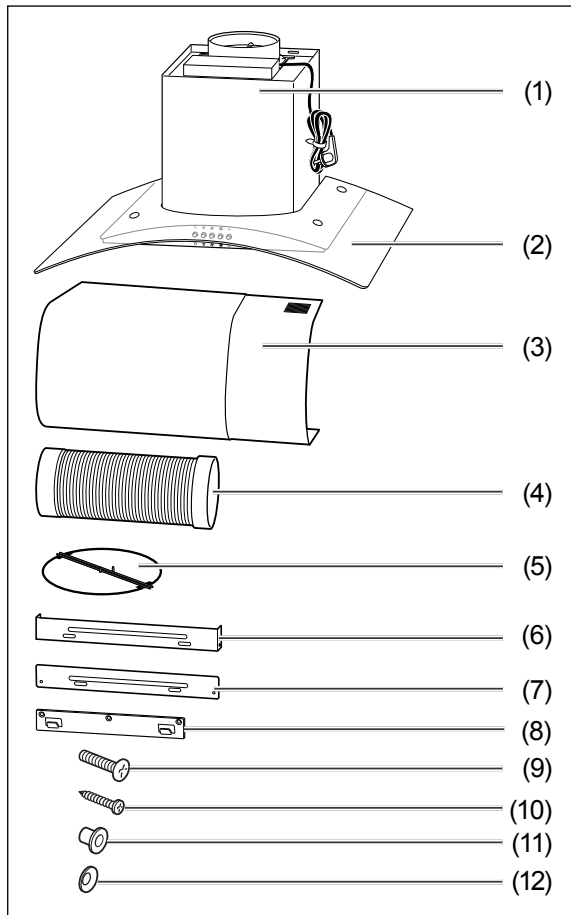


Bevor Sie das Gerät benutzen, lesen Sie bitte zuerst die Sicherheitshinweise und die Gebrauchsanleitung aufmerksam durch. Nur so können Sie alle Funktionen sicher und zuverlässig nutzen. Beachten Sie unbedingt auch die nationalen Vorschriften in Ihrem Land, die zusätzlich zu den in dieser Anleitung genannten Vorschriften gültig sind.

Bewahren Sie alle Sicherheitshinweise und Anweisungen für die Zukunft auf. Geben Sie alle Sicherheitshinweise und Anweisungen an den nachfolgenden Verwender des Produkts weiter.

# Lieferung

## Lieferumfang



- (1) Dunstabzugshaube
- (2) Glashaube (bei der 60 cm-Version bereits montiert)
- (3) Kaminblende, 2-teilig
- (4) Abluftschlauch
- (5) Rückschlagklappe
- (6) Wandhalterung für Kaminblende
- (7) Halteblech für Kaminblende
- (8) Wandhalterung für Dunstabzugshaube
- (9) 4 Schrauben 25 mm,  $\varnothing$  4 mm (bei der 60 cm-Version bereits montiert)
- (10) 4 Schrauben 8 mm,  $\varnothing$  4 mm
- (11) 4 Gummimuffen (bei der 60 cm-Version bereits montiert)
- (12) 4 Unterlegscheiben, konisch (bei der 60 cm-Version bereits montiert)

## Lieferung kontrollieren

1. Packen Sie das Gerät aus.
2. Belassen Sie die blauen Schutzfolien auf den Metallflächen.
3. Entfernen Sie alle Verpackungsteile, Kunststoffprofile, Klebestreifen und Schaumpolster.
4. Prüfen Sie, ob die Lieferung vollständig ist.
5. Kontrollieren Sie, ob das Gerät Transportschäden aufweist.
6. Sollte die Lieferung unvollständig sein oder das Gerät einen Transportschaden aufweisen, nehmen Sie bitte Kontakt mit unserem Service auf (siehe Seite DE-22).

## Nicht zum Lieferumfang gehören

- die zur Wandmontage benötigten Schrauben und Dübel, da deren Art und Abmessungen von der Wandbeschaffenheit abhängig sind.  
Bitte lassen Sie sich hierzu im Fachhandel beraten (siehe „Benötigtes Montage-Material“ auf Seite DE-11).
- ein Aktivkohlefilter. Dieser wird nur für den Umluftbetrieb benötigt.  
Zubehör-Bestellung siehe „Unser Service“ auf Seite DE-22.

## ! WARNUNG!

### Stromschlaggefahr!

- Nie ein beschädigtes Gerät in Betrieb nehmen.

## Verpackungs-Tipps



Sollten es Ihre räumlichen Verhältnisse zulassen, empfehlen wir Ihnen, die Verpackung zumindest während der Garantiezeit aufzubewahren. Sollte das Gerät zur Reparatur eingeschickt werden müssen, ist es nur in der Originalverpackung ausreichend geschützt.

Wenn Sie sich von der Verpackung trennen möchten, entsorgen Sie diese bitte umweltfreundlich.

## Zu Ihrer Sicherheit

### Bestimmungsgemäßer Gebrauch

Das Gerät ist zum Absaugen von Koch- und Bratdünsten über einer Kochstelle im privaten Haushalt bestimmt. Es ist nicht für den gewerblichen Einsatz ausgelegt.

Verwenden Sie das Gerät ausschließlich wie in dieser Gebrauchsanleitung beschrieben. Jede andere Verwendung gilt als nicht bestimmungsgemäß und kann zu Sachschäden oder sogar zu Personenschäden führen. Der Hersteller übernimmt keine Haftung für Schäden, die durch nicht bestimmungsgemäßen Gebrauch entstanden sind.

### Begriffserklärung

Folgende Signalbegriffe finden Sie in dieser Gebrauchsanleitung.

#### WARNUNG


Dieser Signalbegriff bezeichnet eine Gefährdung mit einem mittleren Risiko-grad, die, wenn sie nicht vermieden wird, den Tod oder eine schwere Verletzung zur Folge haben kann.

#### VORSICHT

Dieser Signalbegriff bezeichnet eine Gefährdung mit einem niedrigen Risiko-grad, die, wenn sie nicht vermieden wird, eine geringfügige oder mäßige Verletzung zur Folge haben kann.

#### HINWEIS

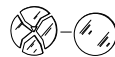
Dieser Signalbegriff warnt vor möglichen Sachschäden.

 Dieses Symbol verweist auf nützliche Zusatzinformationen.

### Symbolerklärung



Schutzklasse I



Zerbrochene Schutzabdeckung sofort ersetzen

## Sicherheitshinweise

In diesem Kapitel finden Sie allgemeine Sicherheitshinweise, die Sie zu Ihrem eigenen Schutz und zum Schutz Dritter stets beachten müssen. Beachten Sie auch die Warnhinweise in den einzelnen Kapiteln zu Bedienung, Aufbau etc.

### Risiken im Umgang mit elektrischen Haushaltsgeräten

#### WARNUNG

Stromschlaggefahr!

Das Berühren von spannungsführenden Teilen kann zu schweren Verletzungen oder zum Tod führen.

- Gerät nur in Innenräumen verwenden. Nicht in Feuchträumen oder im Regen betreiben.
- Falls der Netzstecker nach dem Einbau nicht mehr zugänglich ist, muss eine allpolige Trennvorrichtung gemäß Überspannungskategorie III in der Hausinstallation mit mindestens 3 mm Kontaktabstand vorgeschaltet sein; hierzu zählen Sicherungen, LS-Schalter und Schütze.
- Netzkabel so verlegen, dass es nicht zur Stolperfalle wird.
- Netzkabel nicht knicken oder klemmen und nicht über scharfe Kanten legen.
- Gerät, Netzstecker und Netzkabel von offenem Feuer und heißen Flächen fernhalten.
- Immer am Netzstecker selbst nicht am Netzkabel anfassen.
- Netzstecker niemals mit feuchten Händen anfassen.
- Netzkabel und -stecker nie in Wasser oder andere Flüssigkeiten tauchen.
- Keine Gegenstände in oder durch die Gehäuseöffnungen stecken und sicherstellen, dass auch Kinder keine Gegenstände einstecken können.
- Gerät nicht in Betrieb nehmen oder weiter betreiben, wenn es
  - sichtbare Schäden aufweist, z.B. die Anschlussleitung defekt ist,
  - Rauch entwickelt oder verbrannt riecht,
  - ungewohnte Geräusche von sich gibt.
 In einem solchen Fall Netzstecker ziehen bzw. Sicherung herausschrauben/ausschalten und unseren Service kontaktieren (siehe Seite DE-22).
- Wenn das Netzkabel des Geräts beschädigt ist, muss es durch den Hersteller, dessen Kundendienst oder eine qualifizierte Fachkraft ausgetauscht werden. Eingriffe und Reparaturen am Gerät dürfen ausschließlich autorisierte Fachkräfte vornehmen.
- Bei Reparaturen dürfen ausschließlich Teile verwendet werden, die den ursprünglichen Gerätedaten entsprechen. In diesem Gerät befinden sich elektrische und mechanische Teile, die zum Schutz gegen Gefahrenquellen unerlässlich sind.
- Wenn eigenständig oder unsachgemäße Reparaturen am Gerät vorgenommen werden, können Sach- und Personenschäden entstehen und die Haftungs- und Garantieansprüche verfallen. Niemals versuchen, das defekte – oder vermeintlich defekte – Gerät selbst zu reparieren.

- Im Fehlerfall sowie vor umfangreichen Reinigungsarbeiten den Netzstecker ziehen bzw. die Sicherung ausschalten/herausdrehen.

#### Brandgefahr!

- Das Gerät entspricht der Schutzklasse I und darf nur an eine Steckdose mit ordnungsgemäß installiertem Schutzleiter angeschlossen werden. Der Anschluss an eine Steckdosenleiste, eine Mehrfachsteckdose, eine Zeitschaltuhr oder ein separates Fernwirksystem zur Fernüberwachung und -steuerung ist unzulässig.

#### Risiken für bestimmte Personengruppen

##### WARNUNG

#### Erstickungsgefahr!

- Kinder nicht mit der Verpackungsfolie spielen lassen. Diese können sich darin verfangen oder ersticken.
- Kinder daran hindern, Kleinteile vom Gerät abzuziehen oder aus dem Zubehörbeutel zu nehmen und in den Mund zu stecken.

#### Risiken im Umgang mit Dunstabzugshauben

##### WARNUNG

#### Stromschlaggefahr!

- Vor dem Bohren der Löcher für die Wandbefestigung sicherstellen, dass keine in der Wand verlegten Leitungen (Strom, Gas, Wasser etc.) beschädigt werden (mit einem Leitungssuchgerät überprüfen).

- Sollte eine Glasabdeckung zerbrochen sein, darf die Dunstabzugshaube nicht verwendet werden, bis die Glasabdeckung ersetzt worden ist. Setzen Sie sich in diesem Fall mit unserem Service in Verbindung (siehe Seite DE-22).

##### VORSICHT

Gefahren für Kinder und Personen mit eingeschränkten physischen, sensorischen oder geistigen Fähigkeiten!

- Dieses Gerät kann von Kindern ab 8 Jahren sowie von Personen mit reduzierten physischen, sensorischen oder mentalen Fähigkeiten oder Mangel an Erfahrung und/oder Wissen benutzt werden, wenn sie beaufsichtigt oder bezüglich des sicheren Gebrauchs unterwiesen wurden und die daraus resultierenden Gefahren verstanden haben.
- Reinigung und Wartung dürfen nicht durch Kinder durchgeführt werden, es sei denn, sie werden beaufsichtigt.
- Kinder dürfen nicht mit dem Gerät spielen.

##### VORSICHT

#### Verletzungsgefahr!

- Bei der Montage beachten, dass einige Teile scharfe Kanten aufweisen.
- Zur Montage eine stabile Stehleiter benutzen und eine zweite Person zur Hilfe nehmen.
- Nur Montagematerial verwenden, das für die Beschaffenheit der Decken und Wände geeignet ist. Im Zweifelsfall einen Fachmann befragen.

### Brandgefahr!

- Der Abstand zwischen der Oberfläche der Kochstelle und der Unterkante der Dunstabzugshaube muss bei Gasherden mindestens 65 cm betragen.
- Bei Gaskochmulden unbedingt die Gebrauchsanleitung der Kochmulde beachten! Wenn dort ein größerer Abstand vorgeschrieben ist, muss dieser berücksichtigt werden.
- Unter der Dunstabzugshaube nicht flambieren!
- Frittiert werden darf unter der Dunstabzugshaube nur unter ständiger Beobachtung.
- Dunstabzugshaube sauber halten. Fettablagerungen können sich bei starker Hitzeeinwirkung entzünden.
- Dunstabzugshaube nach den Angaben der Anweisung reinigen.

### Verbrennungsgefahr!

- Berührbare Teile können heiß werden, wenn sie mit Kochgeräten benutzt werden.
- 

### Risiken bei Abluftbetrieb

#### WARNUNG

#### Erstickungs-/Explosionsgefahr!

Dem Raum, in dem eine Dunstabzugshaube im Abluftbetrieb arbeitet, wird durch das Gebläse Luft entzogen und nach außen transportiert. Wenn in diesem Raum gleichzeitig raumluftabhängige Feuerstätten wie Gas- oder andere Brennstoffheizungen in Betrieb sind, kann diesen der für die Verbrennung notwendige Sauerstoff entzogen werden. Dies kann dazu führen, dass die Flamme erlischt und Gas austritt bzw. die Abgase in den Raum gesogen werden.

- Ein gefahrloser Betrieb ist möglich, wenn z. B. durch nicht verschließbare Öffnungen in Türen, Fenstern oder Zuluftmauerkästen die Verbrennungsluft nachströmen kann, und wenn im Aufstellungsraum ein Unterdruck von höchstens 0,04 mbar erreicht wird. Dadurch wird ein Rücksaugen der Abgase vermieden.
  - Bei einer Beurteilung der erforderlichen Maßnahmen muss immer der gesamte Lüftungsverband der Wohnung beachtet werden. Den zuständigen Schornsteinfegermeister zu Rate ziehen.
  - Dunstabzugshaube niemals an einen Belüftungsschacht bzw. Raum- oder Abgaskamin anschließen! Die abgeführte Luft darf nicht in einen Kanal geführt werden, in dem Warmluft zirkuliert. Die abgesaugte Luft darf nur durch einen separaten, ausschließlich für die Dunstabzugshaube vorgesehenen Luftkanal nach außen geführt werden.
-

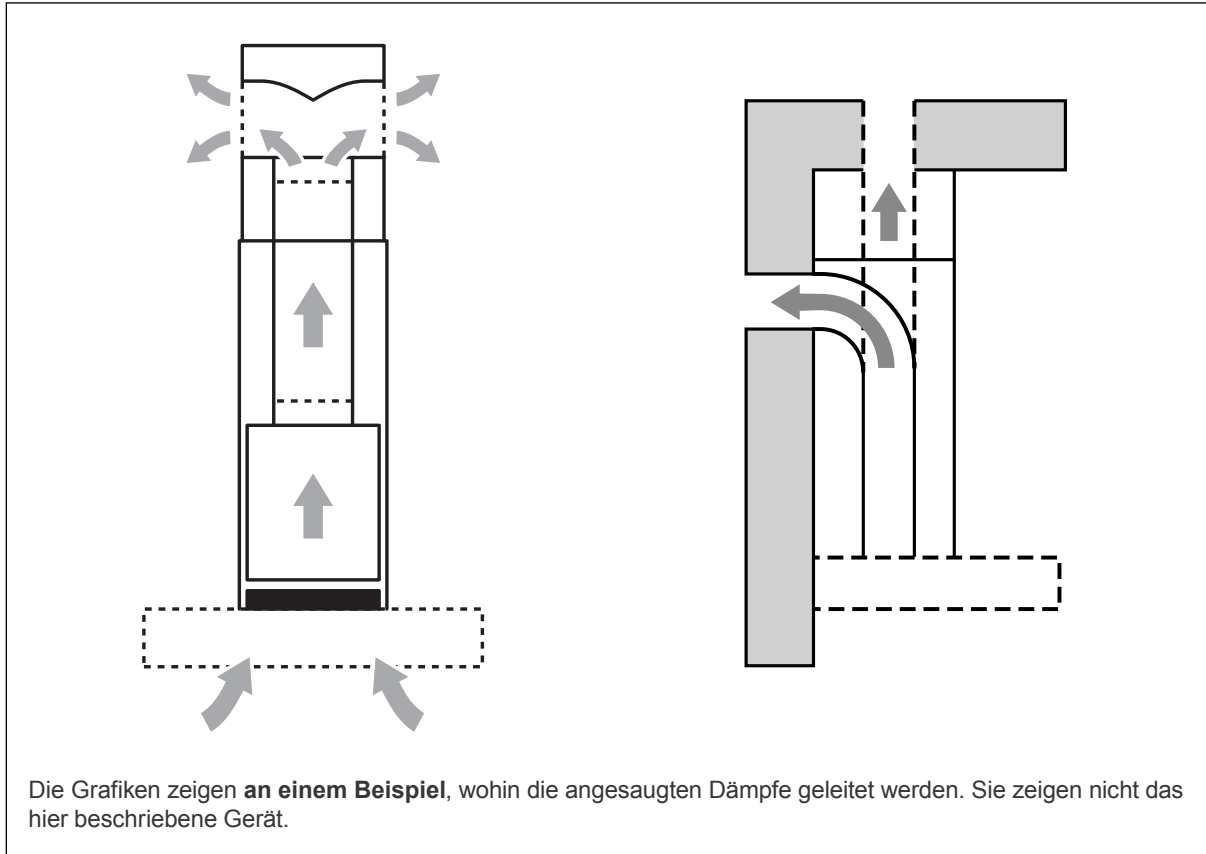
 HINWEIS

Gefahr von Sachschäden!

- Zum Abluftbetrieb ist ein Wand- bzw. Deckendurchbruch mit einem Durchmesser von mindestens 15,5cm erforderlich.
- Wir empfehlen Ihnen, diesen Durchbruch (Kernbohrung) von einem Fachbetrieb (Elektroinstallation) vornehmen zu lassen.
- Wird der Abluftschlauch durch eine Außenwand geführt, muss der Luftaustritt von außen mit einer Abdeckung mit selbstöffnenden Schlitzen (nicht im Lieferumfang enthalten) versehen werden. Damit den Fachbetrieb beauftragen, der den Wanddurchbruch vornimmt.
- Bitte bedenken: Je kürzer das Abzugsrohr ist und je weniger Krümmungen es hat, desto größer ist die Wirkung der Dunstabzugshaube.
- Von Bundesland zu Bundesland gelten unterschiedliche behördliche Vorschriften im Umgang mit der Ableitung der Abluft.  
Den Schornsteinfegermeister um Rat fragen.



## Umluft- oder Abluftbetrieb?



### Umluftbetrieb

Beim Umluftbetrieb werden die Küchendünste angesaugt und nach der Reinigung durch die oberen Luftaustrittsöffnungen der Raumluft wieder zugeführt.

Die Reinigung erfolgt durch den Fettfilter und zusätzlich durch einen Aktivkohlefilter (Geruchsfilter mit Aktivkohle; nicht im Lieferumfang enthalten. Bezugsquelle (siehe „Unser Service“ auf Seite DE-22).

- Vorteil: Einfache Montage
- Nachteil: Mit zunehmender Verschmutzung des Aktivkohlefilters lassen Reinigungs- und Ansaugwirkung nach. Der Aktivkohlefilter muss je nach Benutzung erneuert werden; mindestens etwa alle sechs Monate überprüfen.

### Abluftbetrieb

Beim Abluftbetrieb werden die Küchendünste angesaugt, über den Fettfilter gereinigt und über den Abluftschlauch ins Freie geleitet.

- Vorteil: Aktivkohlefilter nicht erforderlich, Geruchsbelästigung stets sehr gering.
- Nachteile:
  - Wanddurchbruch mit passendem Schlauchanschluss erforderlich.
  - Der Betrieb von offenen Feuerstellen im gleichen Raum ist nur eingeschränkt möglich. Erkundigen Sie sich vor der Montage bei Ihrem Bezirksschornsteinfeger nach örtlichen Vorschriften.

**i** Als Mieter der Wohnung benötigen Sie zum Einbau die Genehmigung des Hauseigentümers.

## Vorarbeiten für die Montage

### Für Abluftbetrieb

#### ! WARNUNG

Erstickungs-/Explosionsgefahr!

- Dunstabzugshaube niemals an einen Belüftungsschacht bzw. Raum- oder Abgaskamin anschließen! Die abgeführte Luft darf nicht in einen Kanal geführt werden, in dem Warmluft zirkuliert. Die abgesaugte Luft darf nur durch einen separaten, nur für die Dunstabzugshaube vorgesehenen Luftkanal nach außen geführt werden.

#### ! HINWEIS

Gefahr von Sachschäden!

- Wir empfehlen Ihnen, alle Vorarbeiten von einem Fachbetrieb vornehmen zu lassen.

Bevor Sie mit der Montage beginnen können, müssen folgende Bedingungen erfüllt sein:

- Es existiert ein Wand- bzw. Deckendurchbruch von mindestens 15,5 cm Durchmesser.
- Wird der Abluftschlauch durch eine Außenwand geführt, muss der Luftaustritt von außen mit einer Abdeckung mit selbstöffnenden Schlitzfenstern versehen werden (nicht im Lieferumfang enthalten).

Um den späteren Energieverbrauch so gering wie möglich zu halten, empfehlen wir

- die Abluftkanäle möglichst gradlinig zu verlegen und scharf abknickende Winkel zu vermeiden (Bögen und Krümmer sind günstiger). Jede Biegung erhöht den Energieverbrauch.
- den Querschnitt des Gebläsestutzens nicht zu reduzieren. Je größer der Durchmesser des Abluftrohres und je glatter die Innenfläche ist, desto besser ist der Abzug.
- einen Mauerkasten mit Außenwandjalousien zu wählen, die sich beim Betrieb völlig öffnen.

### Stromanschluss

#### ! WARNUNG

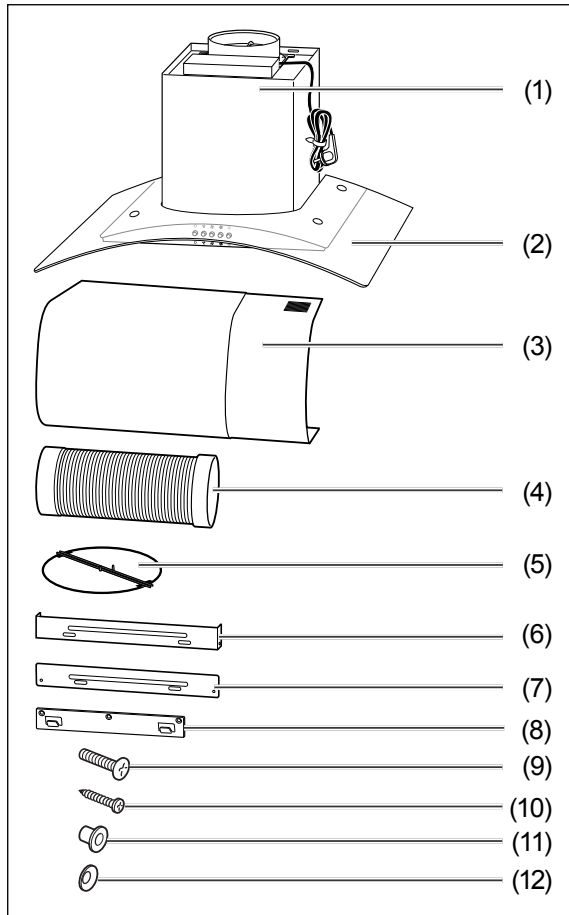
Stromschlaggefahr!

- Der Netzstecker muss möglichst während des Betriebs zugänglich sein, d. h., auch nach Montage der Dunstabzugshaube muss der Stecker erreichbar sein.
- Falls der Netzstecker nach dem Einbau nicht mehr zugänglich ist, muss eine allpolige Trennvorrichtung gemäß Überspannungskategorie III in der Hausinstallation mit mindestens 3 mm Kontaktabstand vorgeschaltet sein; hierzu zählen Sicherungen, LS-Schalter und Schütze.
- Arbeiten an Elektroinstallationen dürfen nur von einer autorisierten Fachkraft durchgeführt werden. Wird eine zusätzliche Steckdose benötigt, Elektrofachbetrieb mit der Installation beauftragen.
- Der Anschluss an eine Steckdosenleiste, eine Mehrfachsteckdose, eine Zeitschaltuhr oder ein separates Fernwirksystem zur Fernüberwachung und -steuerung ist unzulässig.

Damit die Dunstabzugshaube später volle Leistung bringen kann und kein störendes Kabel sichtbar ist, sollten Sie den Stromanschluss vor der Montage genau planen: Die Dunstabzugshaube muss über der Mitte der Kochstelle angebracht werden.

## Benötigtes Montage-Material

### Teileliste



- (1) Dunstabzugshaube
- (2) Glashaube (bei der 60 cm-Version bereits montiert)
- (3) Kaminblende, 2-teilig
- (4) Abluftschlauch
- (5) Rückschlagklappe
- (6) Wandhalterung für Kaminblende
- (7) Halteblech für Kaminblende
- (8) Wandhalterung für Dunstabzugshaube
- (9) 4 Schrauben 25 mm,  $\varnothing$  4 mm  
(bei der 60 cm-Version bereits montiert)
- (10) 4 Schrauben 8 mm,  $\varnothing$  4 mm
- (11) 4 Gummimuffen  
(bei der 60 cm-Version bereits montiert)
- (12) 4 Unterlegscheiben, konisch  
(bei der 60 cm-Version bereits montiert)

### Werkzeuge und Hilfsmittel

Sie benötigen:

- Kreuzschlitz-Schraubendreher, Größe 2
- Bohrmaschine mit Steinbohrer  $\varnothing$  8 mm
- Maßband/Zollstock
- Wasserwaage
- Bleistift
- stabile Stehleiter
- Arbeitshandschuhe
- Abluftschlauch,  $\varnothing$  15 cm, für Abluftbetrieb, oder Aktivkohlefilter für Umluftbetrieb

Wir empfehlen außerdem, eine weitere Person zur Hilfe hinzuzuziehen.

**i** Die zur Wandmontage benötigten Schrauben und Dübel sind nicht im Lieferumfang enthalten, da deren Art und Abmessungen von der Wandbeschaffenheit abhängig sind.

Bitte lassen Sie sich hierzu im Fachhandel beraten.

Zur Montage benötigen Sie etwas handwerkliches Geschick. Beachten Sie die vorgegebene Reihenfolge der Montageschritte. Wir empfehlen außerdem, eine weitere Person zur Hilfe hinzuzuziehen.

# Montage

## Voraussetzung für die Montage

Sie haben das Kapitel „Zu Ihrer Sicherheit“ auf Seite DE-4 gelesen und alle Sicherheitshinweise verstanden.

**i** Um Beschädigungen des Geräts durch beim Bohren entstehenden Staub zu vermeiden, wird empfohlen, die Bohrlöcher für die Wandhalterung des Kamins zu bohren, bevor die Dunstabzugshaube montiert ist.

Rücken Sie, wenn möglich, den Herd beiseite, so dass Sie genügend Platz für die Montage der Dunstabzugshaube haben.

## Schutzfolien entfernen

Die lackierten Flächen Ihrer neuen Dunstabzugshaube sind zum Schutz vor Kratzern während des Transports mit blauen Schutzfolien überzogen.

- Ziehen Sie die Schutzfolien erst kurz vor der endgültigen Befestigung der Dunstabzugshaube ab.

## Bohrlöcher setzen

### ! WARNUNG

Verletzungsgefahr!

Unsachgemäße Installation des Geräts kann zu Verletzungen führen.

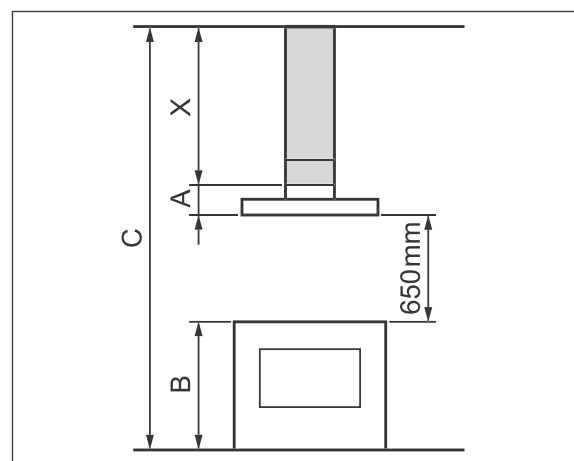
- Vor dem Bohren von Löchern sicherstellen, dass keine in der Wand verlegten Leitungen (Strom, Gas, Wasser etc.) beschädigt werden; mit einem Leitungssuchgerät überprüfen.

### ! VORSICHT

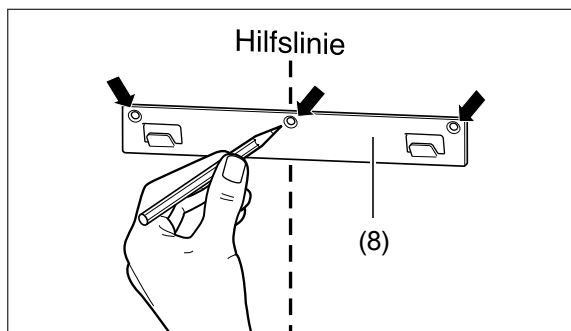
Brandgefahr!

- Der Abstand zwischen der Oberfläche der Kochstelle und der Unterkante der Dunstabzugshaube muss bei Gasherden mindestens 65 cm betragen.
- Bei Gaskochmulden unbedingt die Gebrauchsanleitung der Kochmulde beachten! Wenn dort ein größerer Abstand vorgeschrieben ist, muss dieser berücksichtigt werden.

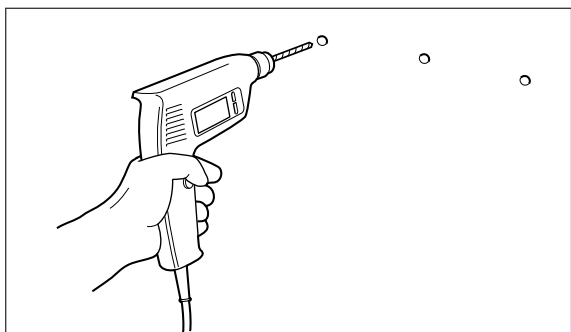
1. Um das Gerät exakt über der Mitte des Herds zu platzieren, zunächst eine Hilfslinie an die Wand zeichnen (senkrechte Linie mit Hilfe einer Wasserwaage oder einem Lot von der Mitte des Herds bis zur Decke).



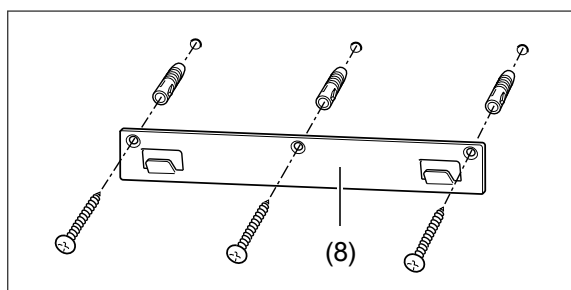
2. Dunstabzugshaube (1) so an die Wand halten, dass der Abstand zum Herd (bei Gasherden mind. 65 cm) eingehalten wird und die Mitte der Dunstabzugshaube und die senkrechte Hilfslinie fluchten. Ausrichtung mit einer Wasserwaage prüfen.



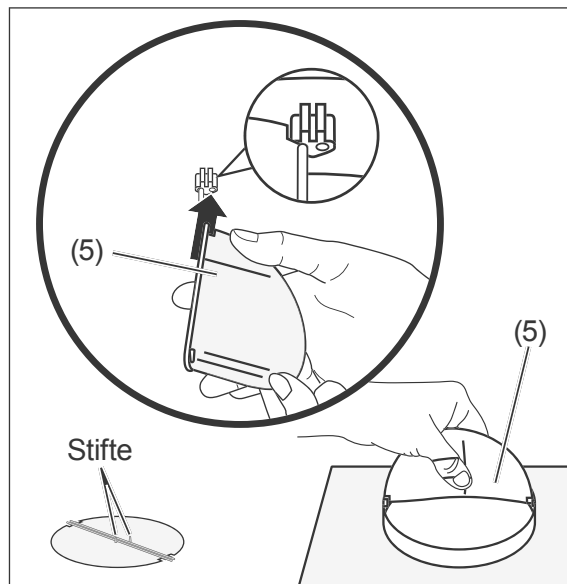
3. An diesen Punkt den Mittelpunkt der Wandhalterung (8) anlegen und die drei Bohrlöcher markieren.



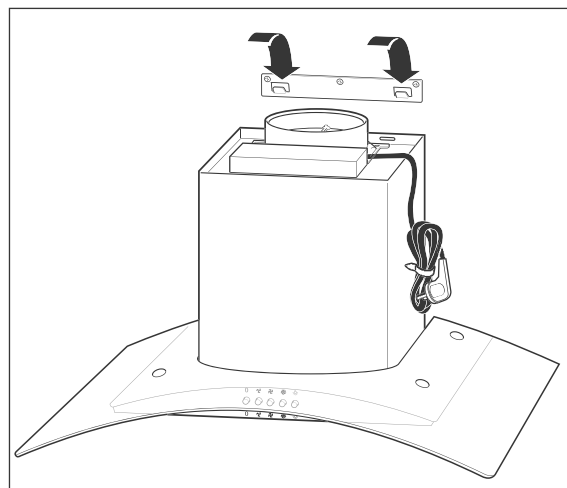
4. An den markierten Stellen Löcher mit einem den Dübeln entsprechenden Durchmesser in die Wand bohren.



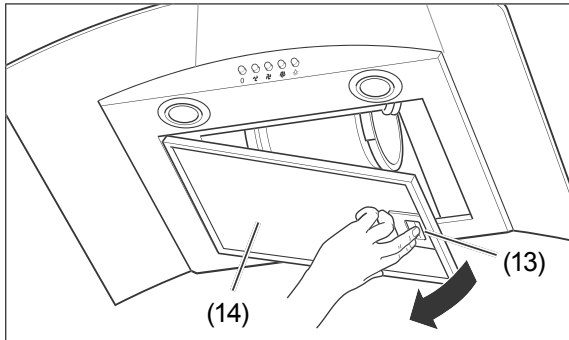
5. 3 Schraubdübel in die Bohrlöcher stecken.  
6. Die Wandhalterung (8) mit 3 Schrauben an die Wand schrauben.



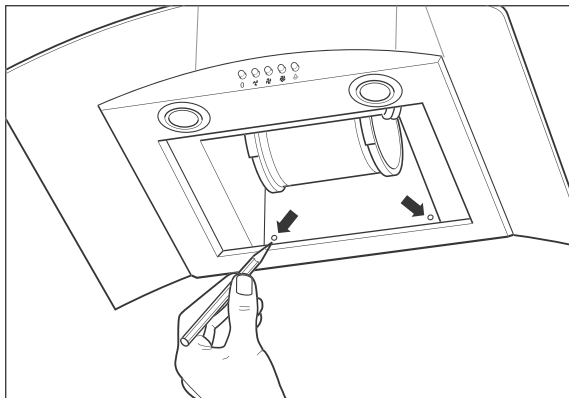
7. Die beiden Hälften der Rückschlagklappe (5) in die Öffnung oben auf die Dunstabzugshaube setzen. Darauf achten, dass die Stifte auf den Klappen außen liegen.



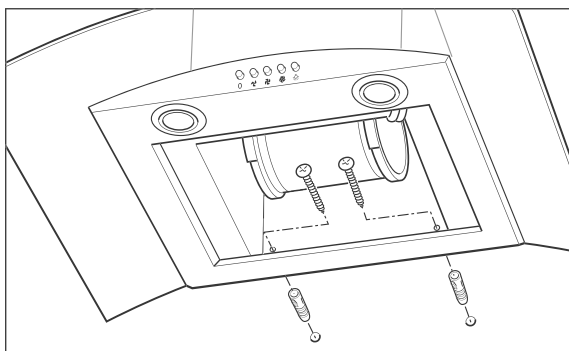
8. Die Dunstabzugshaube vorsichtig in die Wandhalterung (8) einhängen.



9. Die Verriegelung (13) des Fettfilters (14) nach links schieben und den Fettfilter vorsichtig nach unten abnehmen.



10. Die zwei Bohrlöcher anzeichnen.  
11. Dunstabzugshaube (1) wieder abnehmen.

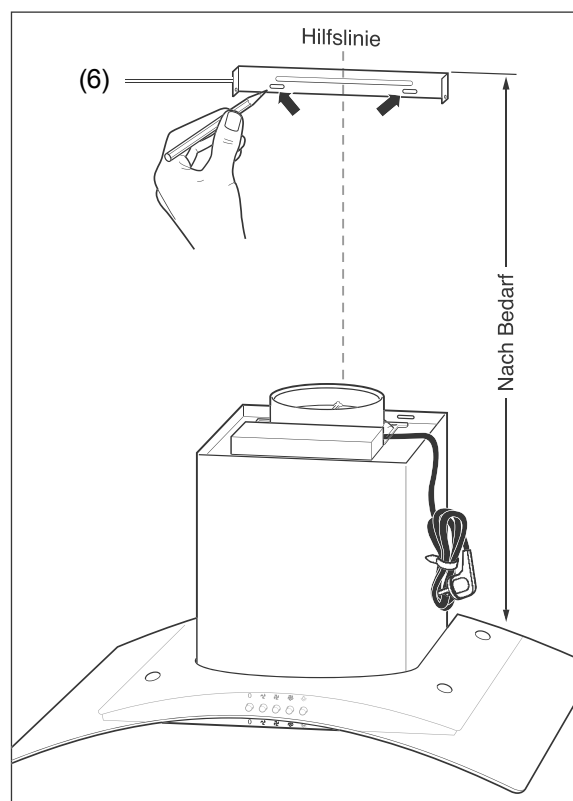


12. An den markierten Stellen Löcher mit einem den Dübeln entsprechenden Durchmesser in die Wand bohren.  
13. Zwei Schraubdübel in die Bohrlöcher stecken.  
14. Dunstabzugshaube wieder in die Wandhalterung einhängen und mit zwei Schrauben an die Wand schrauben.

## Montage des Kamins

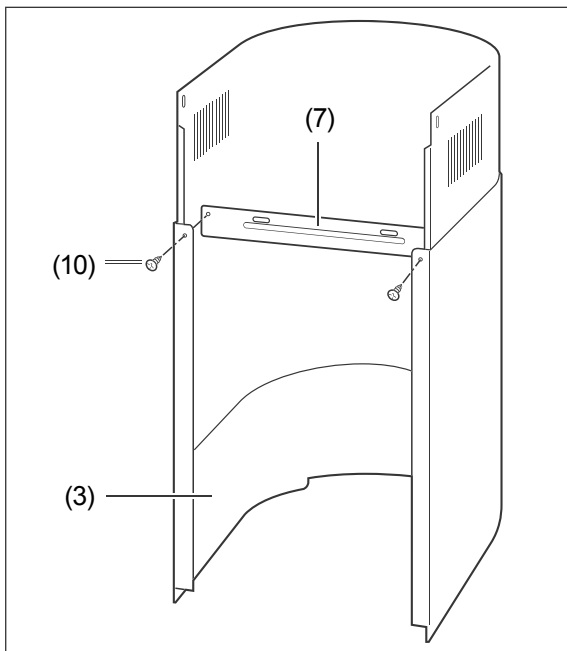
### ! HINWEIS

- Achten Sie darauf, dass zwischen Decke und Wandhalterung mindestens 5 cm Platz für das Netzkabel bleiben.

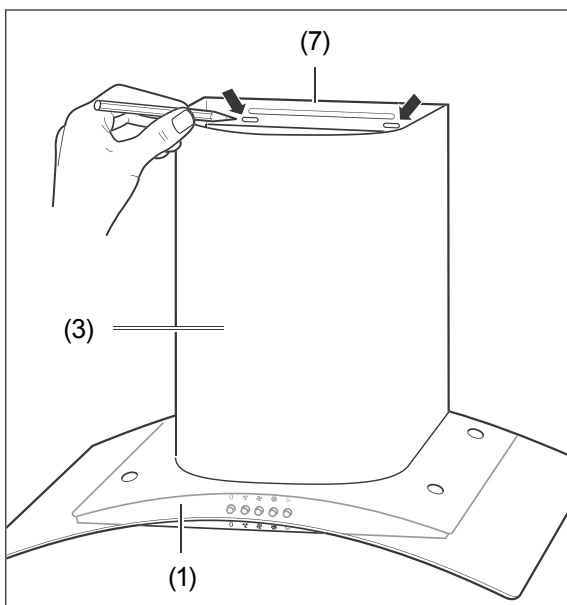


1. Wandhalterung (6) in der gewünschten Kaminhöhe waagrecht so an die Wand halten, dass die Mitte der Wandhalterung und die senkrechte Hilfslinie fluchten.  
2. Die zwei Bohrlöcher anzeichnen.

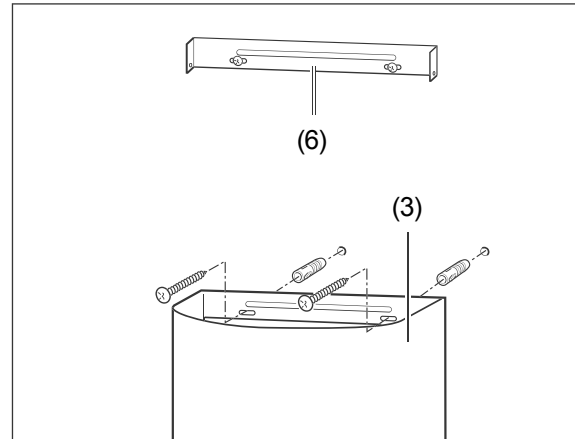
3. An den markierten Stellen Löcher mit einem den Dübeln entsprechenden Durchmesser in die Wand bohren.
4. Zwei Dübel in die Bohrungen schlagen.
5. Wandhalterung (6) mit zwei Schrauben an die Wand schrauben.



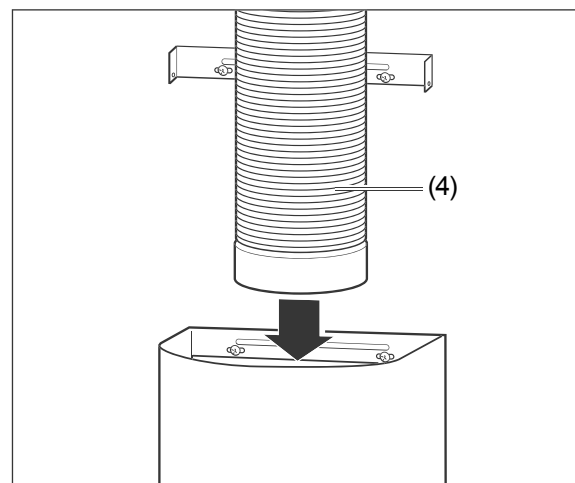
6. Halteblech (7) mit zwei Schrauben (10) an die untere Kaminblende (3) schrauben.



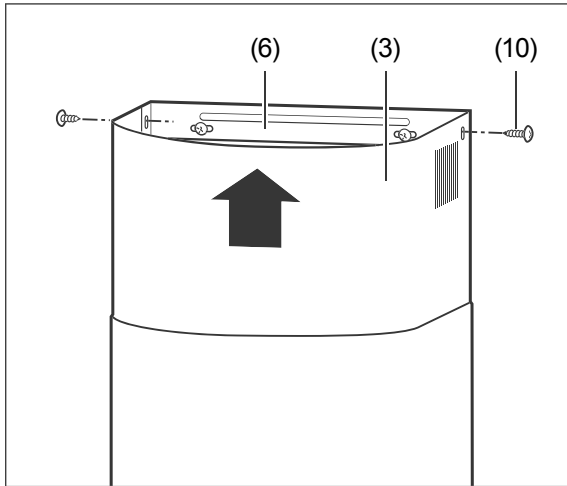
7. Kaminblende (3) auf die Dunstabzugshaube (1) stellen und die zwei Bohrlöcher für das Halteblech (7) anzeichnen.



8. Kaminblende (3) wieder von der Dunstabzugshaube nehmen und an den markierten Stellen Löcher mit einem den Dübeln entsprechenden Durchmesser in die Wand bohren.
9. Zwei Dübel in die Bohrungen schlagen.
10. Kaminblende (3) mit zwei Schrauben an die Wand schrauben.

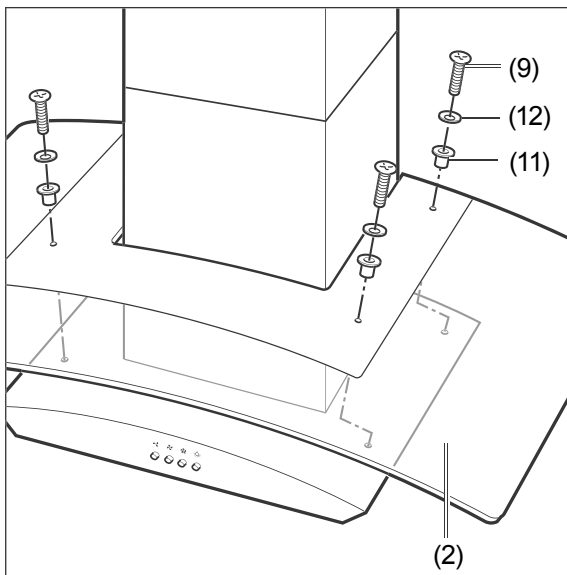


11. **Bei Abluftbetrieb:** Das Ende des Abluftschlauches (4) mit dem größeren Durchmesser (153 mm) auf den geräteseitigen Anschlussflansch stecken.
12. Netzkabel verdeckt in der Kaminblende zur Steckdose führen, und Netzstecker in die Steckdose stecken.



13. Obere Hälfte der Kaminblende (3) zur oberen Wandhalterung (6) heraufziehen und mit zwei Schrauben (10) dort festschrauben.

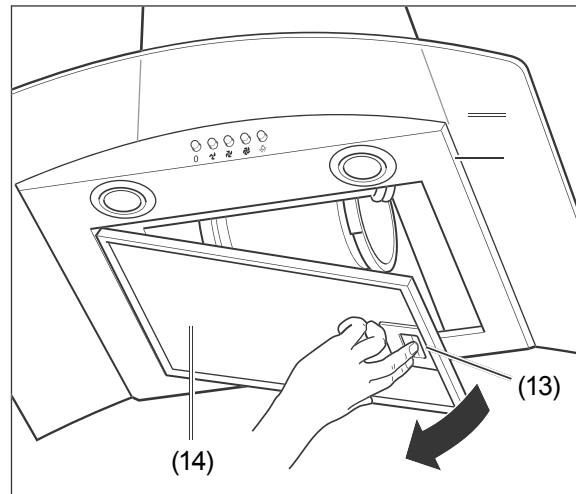
### Glashaube montieren (nur bei der 90 cm-Version)



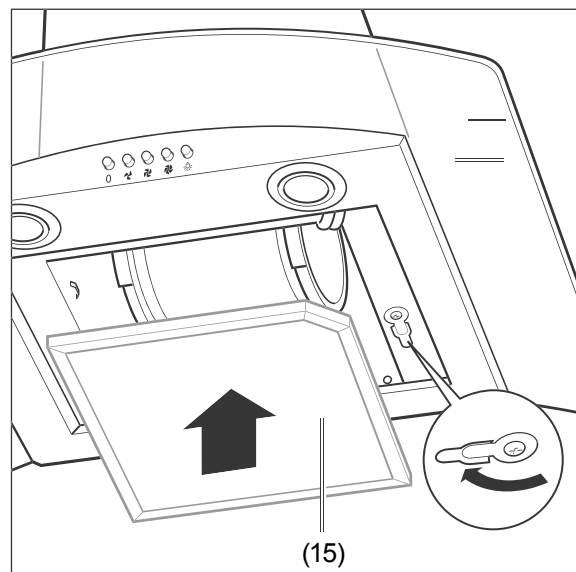
- Glashaube (2) vorsichtig auf die Dunstabzughaube schieben und mit vier Schrauben (9), vier konischen Unterlegscheiben (12) und vier Gummimuffen (11) befestigen.

### Kohlefilter für Umluftbetrieb einsetzen

Der Kohlefilter (Geruchsfilter) ist mit Aktivkohle gefüllt, der die Küchendünste während des Kochens reduziert. Bei regelmäßigem Gebrauch sollten Sie diesen Filter mindestens alle sechs Monate wechseln. Sehen Sie dazu auch das Kapitel „Aktivkohlefilter erneuern (nur bei Umluftbetrieb)“ auf Seite DE-20.



1. Die Verriegelung (13) des Fettfilters (14) nach links schieben und den Fettfilter vorsichtig nach unten abnehmen.





2. Den Kohlefilter (15) an der linken Kante mit der Aussparung zum aus dem Geräterinneren kommenden Kabel hin einsetzen und die Verriegelung rechts vor den Kohlefilter (15) drehen.
3. Den Fettfilter (14) links in die Aussparung einsetzen.
4. Die Verriegelung nach links schieben, den Fettfilter (14) rechts andrücken und die Verriegelung loslassen. Der Fettfilter (14) rastet ein.

# Bedienung

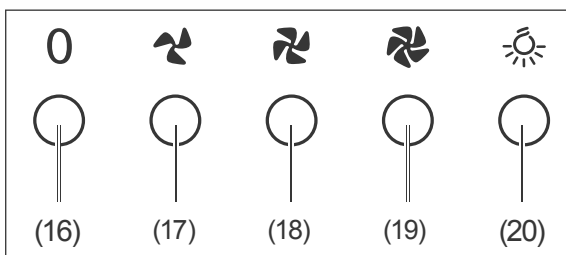
## Voraussetzungen

- Sie haben das Kapitel „Zu Ihrer Sicherheit“ auf Seite DE-4 gelesen und alle Sicherheitshinweise verstanden.
- Die Dunstabzugshaube ist montiert, wie im Kapitel „Montage“ auf Seite DE-12 beschrieben.

## Aktivkohlefilter

- Betreiben Sie das Gerät im Umluftbetrieb nur mit eingesetztem Aktivkohlefilter.
- Bei etwaiger Geruchsbelästigung der Nachbarn kann das Einsetzen der Aktivkohlefilter auch beim Abluftbetrieb empfehlenswert sein.
- Die Bezugsquelle entnehmen Sie bitte dem Kapitel „Unser Service“ auf Seite DE-22.
- Zum Einsetzen (siehe „Aktivkohlefilter erneuern (nur bei Umluftbetrieb)“ auf Seite DE-20).

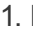






## Bedienelemente



(16)	Ausschalter für das Gebläse
(17)	Einschalter für das Gebläse, langsame Gebläsestärke
(18)	Einschalter für das Gebläse, mittlere Gebläsestärke
(19)	Einschalter für das Gebläse, hohe Gebläsestärke
(20)	Ein-/Ausschalter für die Beleuchtung

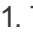

## Gebläse

Das Gebläse Ihrer Dunstabzugshaube ist in drei Stufen einstellbar.

1. Mit den Tasten (17)  (langsam), (18)  (mittel) oder (19)  (schnell) die Dunstabzugshaube in der gewünschten Gebläsestärke starten.
2. Während das Gebläse läuft, kann mit den Tasten (17) , (18)  oder (19)  die Gebläsestärke geändert werden.
3. Um das Gebläse auszuschalten, die Taste (16)  drücken.

## Beleuchtung einschalten

Ihre Dunstabzugshaube ist mit zwei LED-Lampen ausgestattet. Die Beleuchtung kann unabhängig vom Gebläsebetrieb ein- und ausgeschaltet werden.

1. Taste (20)  drücken, um die Beleuchtung einzuschalten.
2. Taste (20)  erneut drücken, um die Beleuchtung auszuschalten.

## Energiespartipps

- Lassen Sie das Gebläse nur gezielt laufen, da sonst unnötig Energie verbraucht wird.
  - Lassen Sie das Gebläse laufen, solange Küchendünste oder Dampf entstehen.
  - Verzichten Sie bei kurzer Kochzeit oder beim Erwärmen geruchsloser bzw. -armer Speisen auf das Gebläse.
- Achten Sie auf ausreichende Zuluft, denn sonst kann die Dunstabzugshaube nicht optimal arbeiten. Öffnen Sie ggf. das Fenster oder die Küchentür etwas.
- Reinigen Sie den Fettfilter in regelmäßigen Abständen.

## Pflege und Wartung

### ! WARNUNG

Verletzungsgefahr!

- Vor dem Reinigen der Dunstabzugshaube oder dem Filterwechsel Netzstecker ziehen. Sollte der Netzstecker schwer zugänglich sein, entsprechende Sicherung ausschalten bzw. herausdrehen.

### ! VORSICHT

Brandgefahr!

Unsachgemäßer Umgang mit dem Gerät oder mangelhafte Wartung kann dazu führen, dass Fettrückstände sich entzünden.

- Fettrückstände an der Dunstabzugshaube oder in den Fettfiltern können sich bei großer Hitzeeinwirkung entzünden. Oberflächen der Dunstabzugshaube und die Fettfilter deshalb regelmäßig reinigen.

## Gehäuse reinigen

### ! HINWEIS

Gefahr von Sachschäden!

- Verwenden Sie keine scharfen Gegenstände oder Scheuerpulver, da diese die Oberflächen zerkratzen können.

Wir empfehlen, die Oberflächen der Dunstabzugshaube nach jeder Benutzung zu reinigen.

- Wischen Sie die Oberflächen mit einem weichen feuchten Tuch und etwas Geschirrspülmittel ab.
- Reinigen Sie Glasoberflächen mit handelsüblichem Glasreiniger.

## Fettfilter reinigen (Abluft- und Umluftbetrieb)

Die 90 cm-Variante der Dunstabzugshaube ist mit 2 Fettfiltern versehen. Hier wird der Filterwechsel bei der 60 cm-Variante beschrieben.

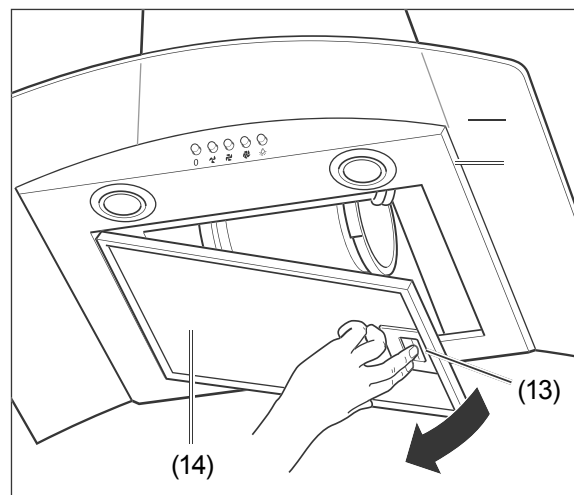
### ! HINWEIS

Gefahr von Sachschäden!

- Fettfilter vorsichtig behandeln, damit das feine Geflecht nicht verbiegt oder knickt.
- Fettfilter nach der Reinigung erst wieder einsetzen, wenn er völlig getrocknet ist.

Reinigen Sie den Fettfilter einmal im Monat – bei Bedarf häufiger – im Geschirrspüler (bis 60 °C) oder in warmer Spülmittellaug.

1. Ziehen Sie den Netzstecker oder schalten Sie den Strom an der entsprechenden Sicherung ab.



2. Die Verriegelung (13) des Fettfilters (14) nach links schieben und den Fettfilter vorsichtig nach unten abnehmen.
3. Den Fettfilter (14) in der Spülmaschine oder im Spülbecken wie normales Geschirr auswaschen.
4. Ist der Fettfilter vollständig getrocknet, den Fettfilter links in die Aussparung einsetzen.

- Die Verriegelung nach links schieben, den Fettfilter oben andrücken und die Verriegelung loslassen. Die Verriegelung (13) rastet ein.
- Stromversorgung wieder herstellen.

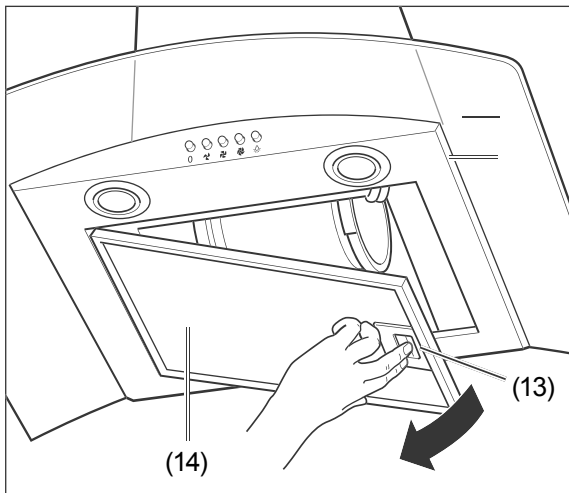
## Aktivkohlefilter erneuern (nur bei Umluftbetrieb)

Die Aktivkohlefilter werden im Umluftbetrieb benötigt. Sie dienen der Geruchs-beseitigung. Sie müssen erneuert werden, wenn die beim Kochen entstehenden Gerüche nicht mehr ausreichend gefiltert werden.

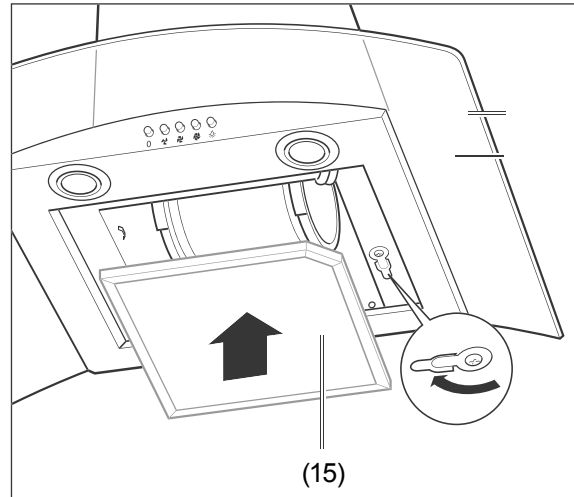
Bei häufigem Gebrauch sollten Sie die Filter regelmäßig erneuern. Mindestens alle 6 Monate überprüfen.

Die Bezugsquelle entnehmen Sie bitte dem Kapitel „Unser Service“ auf Seite DE-22.

- Ziehen Sie den Netzstecker oder schalten Sie den Strom an der entsprechenden Sicherung ab.



- Die Verriegelung (13) des Fettfilters (14) nach links schieben und den Fettfilter vorsichtig nach unten abnehmen.
- Die Verriegelung rechts zur Seite drehen und den alten Kohlefilter (15) entnehmen. Er kann im Hausmüll entsorgt werden.



- Einen neuen Kohlefilter (15) an der linken Kante mit der Aussparung zum aus dem Geräteinneren kommenden Kabel hin einsetzen und die Verriegelung rechts vor den Kohlefilter (15) drehen.
- Den Fettfilter (14) zusammen mit dem Vlies-Kohlefilter links in die Aussparung einsetzen.
- Die Verriegelung nach links schieben, den Fettfilter (14) oben andrücken und die Verriegelung loslassen. Die Verriegelung (13) rastet ein.
- Stromversorgung wieder herstellen.

## Beleuchtung auswechseln

**! VORSICHT**

Verletzungsgefahr!

- Sollte eine der LEDs nicht mehr funktionieren, darf sie nur von einem autorisierten Servicetechniker ausgetauscht werden.

Hinweis für den Servicetechniker:

Diese Dunstabzugshaube benötigt

LEDs mit dem ILCOS D-Code

DBR-2/65-H-64, 220-240 V~, 2 W.

## Fehlersuchtable

Bei allen elektrischen Geräten können Störungen auftreten. Dabei muss es sich nicht um einen Defekt am Gerät handeln. Prüfen Sie deshalb bitte anhand der Tabelle, ob Sie die Störung beseitigen können.

### WARNUNG

**Stromschlaggefahr bei unsachgemäßer Reparatur!**

Niemals versuchen, das defekte – oder vermeintlich defekte – Gerät selbst zu reparieren. Sie können sich und spätere Benutzer in Gefahr bringen. Nur autorisierte Fachkräfte dürfen diese Reparaturen ausführen.

Problem	Mögliche Ursachen	Lösungen, Tipps
Gebläse und Beleuchtung funktionieren nicht.	Das Gerät ist vom Netz getrennt.	Prüfen Sie den richtigen Sitz des Netzsteckers. Prüfen Sie die Steckdose mit einem anderen elektrischen Gerät. Prüfen Sie die Sicherung.
Beleuchtung funktioniert nicht.	LED-Lampe defekt.	Wenden Sie sich bitte an unseren Service (siehe Seite DE-22).
Öl tropft vom Gerät herunter.	Fettfilter verschmutzt.	Reinigen Sie den Fettfilter (siehe Seite DE-19).
Umluftbetrieb: Gerüche werden nicht ausreichend beseitigt, schwacher Luftstrom.	Fettfilter verschmutzt.	Reinigen Sie den Fettfilter und/oder ersetzen Sie die Aktivkohlefilter (ab Seite DE-19).
Abluftbetrieb: Schlechte Leistung.	Die Dunstabzugshaube hat nicht genügend Zuluft.	Die Dunstabzugshaube hat eine sehr große Abluftmenge. Sorgen Sie deshalb für ausreichende Zuluft, z. B. durch nicht verschließbare Öffnungen in Türen, Fenstern, Zuluftmauerkästen. Sicherheitshinweise ab Seite DE-4 beachten.
	Der Abluftschlauch ist geknickt oder zu lang.	Prüfen Sie, ob der Abluftschlauch geknickt oder zu lang ist.
Motor stoppt nach einigen Minuten.	Gerät ist überhitzt und hat den internen Schutzschalter ausgelöst.	Sorgen Sie für ausreichend Zuluft. Sicherheitshinweise ab Seite DE-4 beachten.
Schwirrender Ton.	Fremdkörper im Ventilator.	Setzen Sie sich mit unserem Service in Verbindung (siehe Seite DE-22).

## Unser Service

---

Damit wir Ihnen schnell helfen können, nennen Sie uns bitte:

Gerätebezeichnung	Modell	Breite	Bestellnr.
<i>hanseatic</i> Glaskaminhaube	SY-3388A2-P1-C81-L22-600	60 cm	58194068
	SY-3388C2-P1-C81-L22-900	90 cm	15249031

## Allgemeiner Service

Wenden Sie sich mit Fragen, Reklamationen, Reparaturaufträgen und Zubehör-Bestellung bitte an die Produktberatung Ihres Versandhauses

## Ersatzteile

### Kunden in Deutschland

Wenden Sie sich bitte an die Firma

**Hermes Fulfilment GmbH:**

Tel. (057 32) 99 66 00

Montag – Donnerstag 8 – 15 Uhr,

Freitag 8 – 14 Uhr

E-Mail: [ERSATZTEILSERVICE-ELEKTROKLEINGERAETE@hermes-ws.com](mailto:ERSATZTEILSERVICE-ELEKTROKLEINGERAETE@hermes-ws.com)

### Kunden in Österreich

Wenden Sie sich bitte an das Kundencenter oder die Produktberatung Ihres Versandhauses.

### Bitte beachten Sie:

Sie sind für den einwandfreien Zustand des Geräts und die fachgerechte Benutzung im Haushalt verantwortlich.

Wenn Sie wegen eines Bedienfehlers den Kundendienst rufen, so ist der Besuch auch während der Gewährleistungs-/Garantiezeit für Sie mit Kosten verbunden.

Durch Nichtbeachtung dieser Gebrauchsanleitung verursachte Schäden können leider nicht anerkannt werden.

## Aktivkohlefilter bestellen

Der Aktivkohlefilter ist nur für den Umluftbetrieb erforderlich und gehört nicht zum Lieferumfang.

Sie können ihn unter folgender Bestellnummer beziehen: 151 848

## Umweltschutz

---

### Elektro-Altgeräte umweltgerecht entsorgen



Elektrogeräte enthalten Schadstoffe und wertvolle Ressourcen.

Jeder Verbraucher ist deshalb gesetzlich verpflichtet, Elektro-Altgeräte an einer zugelassenen Sammel- oder Rücknahmestelle abzugeben. Dadurch werden sie einer umwelt- und ressourcenschonenden Verwertung zugeführt.

Sie können Elektro-Altgeräte kostenlos beim lokalen Wertstoff-/Recyclinghof abgeben.

Für weitere Informationen zu diesem Thema wenden Sie sich direkt an Ihren Händler.

### Aktivkohlefilter entsorgen

Die verbrauchten Aktivkohlefilter können Sie mit dem Hausmüll entsorgen.

### Verpackung



Unsere Verpackungen werden aus umweltfreundlichen, wiederverwertbaren Materialien hergestellt:

- Außenverpackung aus Pappe
- Formteile aus geschäumtem, FCKW-freiem Polystyrol (PS)
- Folien und Beutel aus Polyäthylen (PE)
- Spannbänder aus Polypropylen (PP).

## Datenblatt SY-3388A2-P1-C81-L22-600

Datenblatt für Dunstabzugshauben nach der Verordnung (EU) Nr. 65/2014.

Hersteller		<i>hanseatic</i>
Modellkennung		SY-3388A2-P1-C81-L22-600
Artikelnummer		58194068
Jährlicher Energieverbrauch in kWh/a *)		$AEC_{hood} = 66$
Energieeffizienzklasse *)		C
Fluiddynamische Effizienz *)		$FDE_{hood} = 13,7$
Fluiddynamische Effizienzklasse		D
Beleuchtungseffizienz		$LE_{hood} = 40,2$
Beleuchtungseffizienzklasse		A
Fettabscheidungsgrad in %		78,9
Fettabscheidungsgradklasse		C
Luftstrom in m <sup>3</sup> /h	bei minimaler Geschwindigkeit	292,1
	bei maximaler Geschwindigkeit	493,5
	bei Intensivstufe	n.a.
Luftschallemissionen in dB	bei minimaler Geschwindigkeit	54
	bei maximaler Geschwindigkeit	65
	bei Intensivstufe	n.a.
Leistungsaufnahme im Auszustand		$P_o = 0,00 \text{ W}$
Leistungsaufnahme im Bereitschaftszustand		$P_s = 0,00 \text{ W}$
Zeitverlängerungsfaktor		$f = 1,5$
Energieeffizienzindex		$EEI_{hood} = 81,6$
Gemessener Luftvolumenstrom im Bestpunkt in m <sup>3</sup> / h		$Q_{BEP} = 225,5$
Gemessener Luftdruck im Bestpunkt in Pa		$P_{BEP} = 250$
Gemessene elektrische Eingangsleistung im Bestpunkt		$W_{BEP} = 114 \text{ W}$
Nennleistung des Beleuchtungssystems in W		$W_L = 4,5$
Durchschnittliche Beleuchtungsstärke des Beleuchtungssystems auf der Kochoberfläche in lux		$E_{middle} = 181$
Netzanschluss in V~/Hz		220-240/50
Schutzklasse		I
Beleuchtung		2 LED-Lampen, 2 × 2 W max.
Maße (B x T) in cm	SY-3388A2-P1-C81-L22-600	60 x 50
Gewicht in kg	SY-3388A2-P1-C81-L22-600	ca. 16,5
Höhe gesamt in cm		bis zu 103
Höhe der Kaminblende in cm		50 - 98
Anschluss Abluftschlauch in cm		ø 15,0

\*) Ermittelt gemäß Dokument „DELEGIERTE VERORDNUNG (EU) Nr. 65/2014 der Kommission vom 1. Oktober 2013 zur Ergänzung der Richtlinie 2010/30/EU“



# Datenblatt SY-3388C2-P1-C81-L22-900

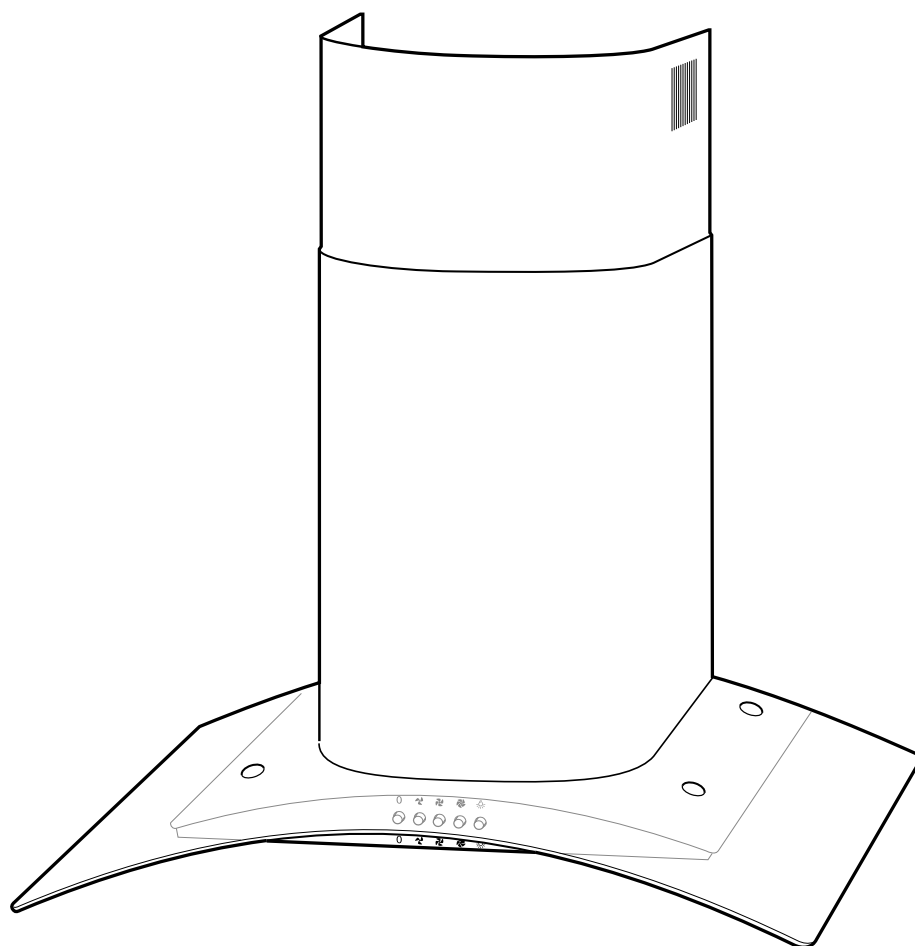
Datenblatt für Dunstabzugshauben nach der Verordnung (EU) Nr. 65/2014.

Hersteller	<i>hanseatic</i>	
Modellkennung	SY-3388C2-P1-C81-L22-900	
Artikelnummer	15249031	
Jährlicher Energieverbrauch in kWh/a *)	AEC <sub>hood</sub> = 67	
Energieeffizienzklasse *)	C	
Fluiddynamische Effizienz *)	FDE <sub>hood</sub> = 14,1	
Fluiddynamische Effizienzklasse	C	
Beleuchtungseffizienz	LE <sub>hood</sub> = 36,9	
Beleuchtungseffizienzklasse	A	
Fettabscheidungsgrad in %	78	
Fettabscheidungsgradklasse	C	
Luftstrom in m <sup>3</sup> /h	bei minimaler Geschwindigkeit	301,2
	bei maximaler Geschwindigkeit	496,7
	bei Intensivstufe	n.a.
Luftschallemissionen in dB	bei minimaler Geschwindigkeit	54
	bei maximaler Geschwindigkeit	65
	bei Intensivstufe	n.a.
Leistungsaufnahme im Auszustand	P <sub>o</sub> = 0,00 W	
Leistungsaufnahme im Bereitschaftszustand	P <sub>s</sub> = 0,00 W	
Zeitverlängerungsfaktor	f = 1,5	
Energieeffizienzindex	EEI <sub>hood</sub> = 81,9	
Gemessener Luftvolumenstrom im Bestpunkt in m <sup>3</sup> / h	Q <sub>BEP</sub> = 252,9	
Gemessener Luftdruck im Bestpunkt in Pa	P <sub>BEP</sub> = 234	
Gemessene elektrische Eingangsleistung im Bestpunkt	W <sub>BEP</sub> = 116,4 W	
Nennleistung des Beleuchtungssystems in W	W <sub>L</sub> = 4,5	
Durchschnittliche Beleuchtungsstärke des Beleuchtungssystems auf der Kochoberfläche in lux	E <sub>middle</sub> = 166	
Netzanschluss in V~/Hz	220-240/50	
Schutzklasse	I	
Beleuchtung	2 LED-Lampen, 2 × 2 W max.	
	SY-3388C2-P1-C81-L22-900	90 x 50
	SY-3388C2-P1-C81-L22-900	ca. 19,5
Höhe gesamt in cm	bis zu 103	
Höhe der Kaminblende in cm	50 - 98	
Anschluss Abluftschlauch in cm	ø 15,0	

\*) Ermittelt gemäß Dokument „DELEGIERTE VERORDNUNG (EU) Nr. 65/2014 der Kommission vom 1. Oktober 2013 zur Ergänzung der Richtlinie 2010/30/EU“



SY-3388A2-P1-C81-L22-600  
SY-3388C2-P1-C81-L22-900



**hanseatic**


User manual

Glass flue hood

Manual/version:  
196362\_GB\_20181009  
Article no.: 58194068,  
15249031  
Reproduction, even of ex-  
cerpts, is not permitted!

## Table of contents

Delivery . . . . .	GB-3	Our Service Centre . . . . .	GB-22
Package contents . . . . .	GB-3	General customer service. . . . .	GB-22
Check the delivery . . . . .	GB-3	Spare parts . . . . .	GB-22
Packaging tips . . . . .	GB-3	Ordering activated charcoal filters	GB-22
For your safety. . . . .	GB-4	Environmental protection. . . . .	GB-23
Intended use. . . . .	GB-4	Disposing of old electrical devices in an	environmentally friendly manner. .
Explanation of terms. . . . .	GB-4	Disposing of activated	
Explanation of symbols. . . . .	GB-4	charcoal filters. . . . .	GB-23
Safety notices. . . . .	GB-4	Packaging. . . . .	GB-23
Circulation or exhaust air operation?.	GB-8	Data sheet . . . . .	GB-24
Circulation air operation . . . . .	GB-8		
Exhaust air operation . . . . .	GB-8		
Preparations for assembly. . . . .	GB-9		
For exhaust air operation . . . . .	GB-9		
Connection for power supply . . . . .	GB-9		
Materials required for assembly . . .	GB-10		
Parts list . . . . .	GB-10		
Tools and aids. . . . .	GB-10		
Assembly. . . . .	GB-11		
Prerequisite for assembly. . . . .	GB-11		
Removing protective film . . . . .	GB-11		
Place the drill holes. . . . .	GB-11		
Mounting the flue . . . . .	GB-13		
Inserting activated charcoal			
filter for circulation air operation . .	GB-15		
Operation. . . . .	GB-17		
Requirements . . . . .	GB-17		
Activated charcoal filter. . . . .	GB-17		
Control elements. . . . .	GB-17		
Blower. . . . .	GB-17		
Switching on the lighting. . . . .	GB-17		
Tips on saving energy. . . . .	GB-17		
Care and maintenance . . . . .	GB-18		
Cleaning the housing . . . . .	GB-18		
Cleaning the grease filter (exhaust and			
circulation air operation). . . . .	GB-18		
Replace activated charcoal filter (only			
applies to circulation air operation)	GB-19		
Changing the lighting . . . . .	GB-20		
Troubleshooting table . . . . .	GB-21		

 This user manual describes two exhaust hoods which differ only in their design and number of grease filters. The following text features illustrations of the appliance with one grease filter. However, all descriptions also apply to the appliance with two grease filters.

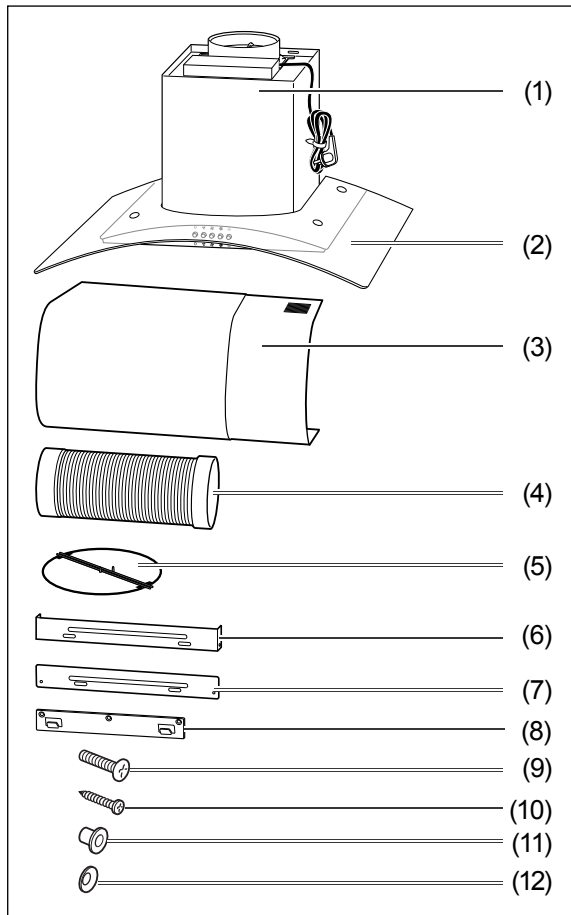


Before using the appliance, please first read through the safety instructions and user manual carefully. This is the only way you can use all the functions reliably and safely. Be sure to also observe the national regulations in your country, which are valid in addition to the regulations specified in this user manual.

Keep all safety notices and instructions for future reference. Pass all safety notices and instructions on to the subsequent user of the product.

## Delivery

### Package contents



- (1) Exhaust hood
- (2) Glass hood (pre-fitted in the 60 cm version)
- (3) Flue screen, 2-piece
- (4) Exhaust air hose
- (5) Check valve
- (6) Wall mount for flue screen
- (7) Retaining plate for flue screen
- (8) Wall mount for exhaust hood
- (9) 4 screws 25 mm,  $\varnothing$  4 mm (pre-fitted in the 60 cm version)
- (10) 4 screws 8 mm,  $\varnothing$  4 mm
- (11) 4 rubber sleeves (pre-fitted in the 60 cm version)
- (12) 4 washers, conical (pre-fitted in the 60 cm version)

- i** The package contents do not include
- the screws and wall plugs required to mount the appliance on a wall, as their type and dimensions will vary depending on the characteristics of the wall. Please have a specialist advise you as to which ones you need (see “Materials required for assembly” on page GB-10).
  - One activated charcoal filter. This is only required for circulation air operation. To order accessories, see “Our Service Centre” on page GB-22.

### Check the delivery

1. Unpack the appliance.
2. Leave the blue protective foil on the metal surfaces.
3. Remove all parts of the packaging, plastic profiles, tape and foam padding.
4. Check that the delivery is complete.
5. Check whether the appliance was damaged during transit.
6. If the delivery is incomplete or the appliance has been damaged during transport, please contact our customer service team (see page GB-22).

#### **! WARNING!**

Risk of electric shock!

- Never use a damaged appliance.

### Packaging tips



If you have sufficient space, we recommend keeping the packaging, at least during the warranty period. If the appliance has to be sent in for repair, it will only be adequately protected in the original packaging.

If you would like to dispose of the packaging, please dispose of it in an environmentally friendly way.

## For your safety

### Intended use

This appliance is intended to be used to remove cooking fumes and airborne grease from a cooktop in a private household. It is not designed for use in a commercial setting.

Use the appliance exclusively as described in this user manual. Any other use is deemed improper and may result in damage to property or even personal injury. The manufacturer accepts no liability for damage caused by improper use.

### Explanation of terms

The following symbols can be found in this user manual.

#### WARNING


This symbol indicates a hazard with a medium level of risk which, if not avoided, could result in death or serious injury.

#### CAUTION

This symbol indicates a hazard with a low level of risk which, if not avoided, could result in minor or moderate injury.

#### NOTICE

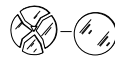
This symbol warns against possible damage to property.

 This symbol refers to useful additional information.

### Explanation of symbols



Protection class I



Replace broken protective cover immediately

### Safety notices

In this chapter you will find general safety notices which you must always observe for your own protection and that of third parties. Please also observe the warning notices in the individual chapters on operation, setup etc.

### Risks in handling household electrical appliances

#### WARNING

Risk of electric shock!

Touching live parts may result in severe injury or death.

- Only use the appliance indoors. Do not use in wet rooms or in the rain.
- If the mains plug is no longer accessible after installation, an all-pole disconnecting device complying with over-voltage category III must be connected to the house wiring with a contact gap of at least 3 mm; this includes fuses, circuit breakers and contactors.
- Take care to prevent the risk of tripping when laying the mains cord.
- Do not kink or pinch the mains cord or lay it over sharp edges.
- Keep the appliance, the mains plug and the mains cord away from open flames and hot surfaces.

- Always touch the mains plug, not the mains cord.
- Never touch the mains plug with wet hands.
- Never immerse the mains cord or plug in water or any other liquids.
- Do not put any objects in or through the housing openings, and also make sure that children cannot insert any objects into them.
- Do not operate or continue to operate the appliance, if
  - it shows visible signs of damage, e.g. the power cord is defective,
  - it starts smoking or there is a smell of burning,
  - it makes unfamiliar noises.
 In such cases, remove the mains plug or unscrew/isolate the fuse and contact our service department (see page GB-22).
- If the mains cord of the appliance is damaged, it must be replaced by the manufacturer, through customer service or by a qualified specialist. Inspections and repairs to the appliance may only be carried out by authorised specialists.
- Only parts corresponding to the original appliance specifications may be used for repairs. This appliance contains electrical and mechanical parts which are essential for protection against potential sources of danger.
- Independent or improper repairs made to the appliance may cause damage to property and personal injury; any liability and warranty claims will be forfeited. Never try to repair a

defective or suspected defective appliance yourself.

- In the event of a fault, as well as before extensive cleaning, pull out the mains plug or isolate/unscrew the fuse.

#### Fire hazard!

- The appliance corresponds to protection class I and may only be connected to a plug with a protective conductor that has been installed properly. Do not connect to a multiple socket outlet, power strip, timer or to a separate remote-controlled system for distance monitoring and control.

### Risks for certain groups of people

#### WARNING

#### Risk of suffocation!

- Do not allow children to play with the packaging film. They may get caught up in this or suffocate.
- Prevent children from pulling small parts from the device or taking them out of the accessory bag and putting them in their mouths.

#### CAUTION

#### Dangers for children and people with limited physical, sensory or mental capacity!

- This appliance can be used by children aged eight years and above and by persons with reduced physical, sensory or mental abilities, or who lack experience and/or knowledge, if they are supervised or have been instruct-

ed in the safe use and understand the dangers associated with its use.

- Cleaning and maintenance must not be carried out by children unless they are supervised.
  - Children must not be allowed to play with the appliance.
- 

### Risks in handling exhaust hoods

#### WARNING

Risk of electric shock!

- Before drilling the holes to mount the appliance on the wall, ensure that no wires or cables (power, gas, water etc.) will be damaged (check with a line locator).
- If a glass cover is broken, the exhaust hood must not be used until the glass cover has been replaced. If this is the case, contact our customer service (see page GB-22).

#### CAUTION

Risk of injury!

- When mounting, please note that some parts may have sharp edges.
- Use a stable free-standing ladder to mount the product and have a second person assist you.
- Only use mounting materials that are suitable for the characteristics of the ceiling and walls. When in doubt, consult an expert.

Fire hazard!

- The distance between the cooking surfaces and the lower edge of the Exhaust hood must be at least 65 cm for gas stoves.
- For gas stovetops, you must read the user manual for the stovetop! If the manual stipulates a larger distance, this must be observed.
- Do not flambé foods under the exhaust hood!
- Only deep-fry foods under the exhaust hood under constant supervision.
- Keep the exhaust hood clean. Grease build-ups can ignite when heated to high temperatures.
- Clean the exhaust hood, following the instructions in this user manual.

Risk of burns!

- Touchable parts may become hot if used with cooking appliances.
-



## Risks during exhaust air operation

### WARNING

Risk of suffocation/explosion!

The air in the room where the exhaust hood is operating is extracted by fan and released outside. If, in this room, a fireplace requiring indoor air – such as a gas fire or other fuel-based heating system – is also in use, the oxygen that is necessary for combustion may also be extracted. This can result in the flame being extinguished and gas being released or the room becoming saturated with exhaust fumes.

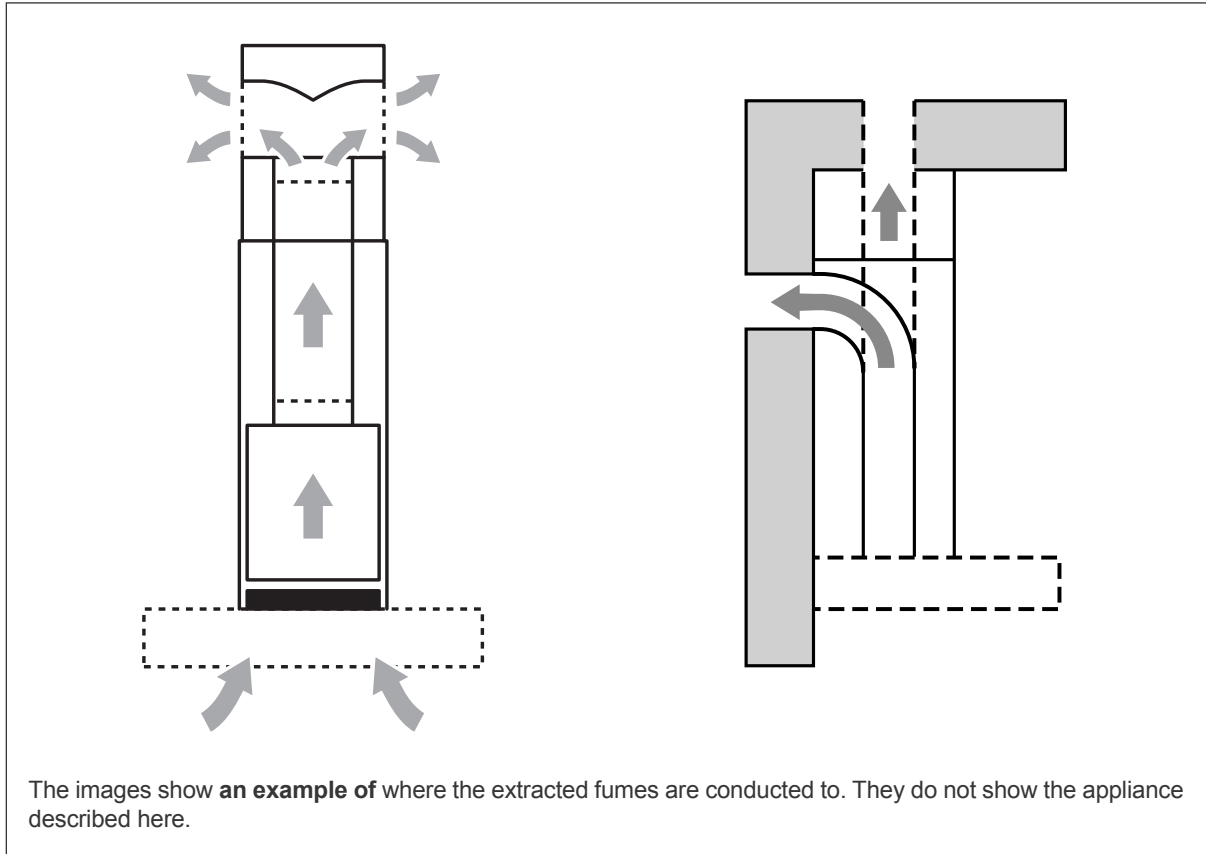
- It is possible to run the appliance without any risk by, for example, providing non-sealable openings in doors, windows or ventilation conduits through which the combustion air can escape, and by achieving a negative pressure level in the installation space of maximum 0.04 mbar. This prevents the exhaust fumes from being sucked back into the room.
  - In order to determine the necessary measures, the entire ventilation system throughout the home must be reviewed. Consult the gas safety consultant who is responsible for the home.
  - Never attach the exhaust hood to a ventilation shaft, chimney or smokestack! The air being extracted must not travel through a channel in which warm air circulates. The extracted air may only be released to the outside through a separate air channel intended exclusively for the exhaust hood.
- 

### NOTICE

Risk of damage to property!

- To operate the air extraction, a wall or ceiling break of at least 15.5 cm in diameter is required.
- We recommend having a specialist (electrician) carry out this break (core drilling).
- If the exhaust air hose passes through an exterior wall, the air outlet on the outside must have a cover with self-opening slits (not included in the package contents). Have this installed by the same specialist that is carrying out the wall break.
- Please note: The shorter and straighter the exhaust hose, the more powerful the Exhaust hood function will be.
- In Germany, statutory requirements for extracting exhaust air vary from state to state.  
Consult a gas safety consultant.

## Circulation or exhaust air operation?



### Circulation air operation

When air is circulated, the cooking fumes are sucked in and, following filtering, returned to the indoor air through the air outlets at the top of the appliance.

Filtering takes place through the grease filter and also through an activated charcoal filter (odour filter with activated charcoal; not included in the package contents). Source of supply (see “Our Service Centre” on page GB-22).

- Advantage: Simple assembly
- Disadvantage: Increasing clogging of the activated charcoal filter reduces the effectiveness of the filter and exhaust functions. The activated charcoal filter must be replaced depending on use; check it at least every six months.

### Exhaust air operation

When air is extracted, the cooking fumes are sucked in, filtered through the grease filter, and released to the outdoors through the exhaust air hose.

- Advantage: Activated charcoal filter not required; very little odour.
- Disadvantages:
  - Wall break with hose connection necessary.
  - Open fireplaces may only be used in the same room with limitations. Ask your local gas safety consultant about local regulations before installing.

**i** If you rent your home, you must obtain approval from the owner before installing the appliance.

## Preparations for assembly

---

### For exhaust air operation

#### WARNING

Risk of suffocation/explosion!

- Never attach the exhaust hood to a ventilation shaft, chimney or smoke-stack! The air being extracted must not travel through a channel in which warm air circulates. The extracted air may only be released to the outside through a separate air channel intended exclusively for the exhaust hood.

#### NOTICE

Risk of damage to property!

- We recommend having a specialist carry out all preparations.
- 

Before you can begin assembly, all of the following conditions must be met:

- There must be a wall or ceiling break of at least 15.5 cm in diameter.
- If the exhaust air hose passes through an exterior wall, the air outlet on the outside must have a cover with self-opening slits (not included in the package contents).

To keep subsequent energy usage as low as possible, we recommend

- placing the exhaust air channels as straight as possible and avoiding any sharp angles (curves or bends are preferable). Each bend increases energy usage.
- not reducing the cross-section of the fan connector. The wider the diameter of the exhaust air hose and the smoother its interior surface, the better the extraction function will be.
- selecting a ventilation conduit with exterior shutters that can open completely during use.

### Connection for power supply

#### WARNING

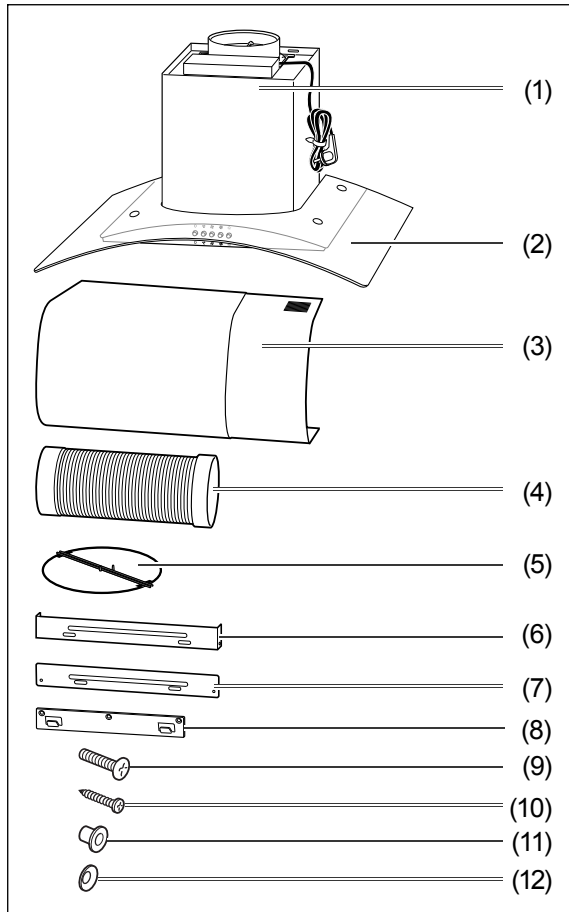
Risk of electric shock!

- The mains plug must be as accessible as possible during use, i.e. the plug must be accessible even after the exhaust hood has been installed.
  - If the mains plug is no longer accessible after installation, an all-pole disconnecting device complying with over-voltage category III must be connected to the house wiring with a contact gap of at least 3 mm; this includes fuses, circuit breakers and contactors.
  - Electrical installation may be performed only by a certified specialist. If an additional socket is required, have an electrician perform the installation.
  - Do not connect to a multiple socket outlet, power strip, timer or to a separate remote-controlled system for distance monitoring and control.
- 

To ensure that the exhaust hood will perform optimally and that no obtrusive cabling is visible, plan the connection for power supply carefully before installation: The exhaust hood must be placed over the centre of the cooking zone.

## Materials required for assembly

### Parts list



- (1) Exhaust hood
- (2) Glass hood (pre-fitted in the 60 cm version)
- (3) Flue screen, 2-piece
- (4) Exhaust air hose
- (5) Check valve
- (6) Wall mount for flue screen
- (7) Retaining plate for flue screen
- (8) Wall mount for exhaust hood
- (9) 4 screws 25 mm,  $\varnothing$  4 mm (pre-fitted in the 60 cm version)
- (10) 4 screws 8 mm,  $\varnothing$  4 mm
- (11) 4 rubber sleeves (pre-fitted in the 60 cm version)
- (12) 4 washers, conical (pre-fitted in the 60 cm version)

### Tools and aids

You will need:

- Cross-slotted screwdriver, size 2
- Drill with stone bit  $\varnothing$  8 mm
- Measuring tape / ruler
- Level
- Pencil
- Stable stepladder
- Work gloves
- Exhaust air hose,  $\varnothing$  15 cm, for exhaust air operation, or activated charcoal filter for circulation air operation

We also recommend having a second person with you to help.

**i** The screws and wall plugs required to mount the appliance on a wall are not included in the package contents, as their type and dimensions will vary depending on the characteristics of the wall. Please have a specialist advise you as to which ones you need.

You will need some manual dexterity to assemble the appliance. Follow the assembly steps in the given sequence. We also recommend having a second person with you to help.

# Assembly

## Prerequisite for assembly

You have read chapter “For your safety” on page GB-4 and understand all the safety notices.

**i** To avoid damage to the appliance from dust caused by the drilling, we recommend drilling the holes for the wall mount for the flue before mounting the exhaust hood.

If possible, push the stove aside in order to have enough space to assemble the exhaust hood.

## Removing protective film

The painted surfaces of your new exhaust hood are covered with blue protective film to protect them from being scratched during transport.

- Do not remove the protective film until you are nearly finished installing the exhaust hood.

## Place the drill holes

### **!** WARNING

Risk of injury!

Improper installation of the appliance can lead to injury.

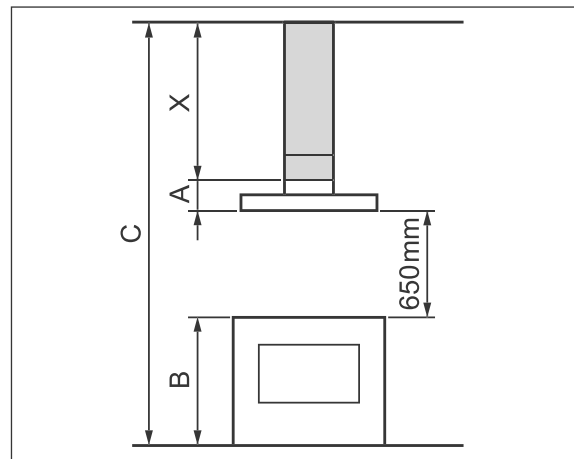
- Before drilling the holes, ensure that no wires or cables (power, gas, water etc.) will be damaged (check with a line locator).

### **!** CAUTION

Fire hazard!

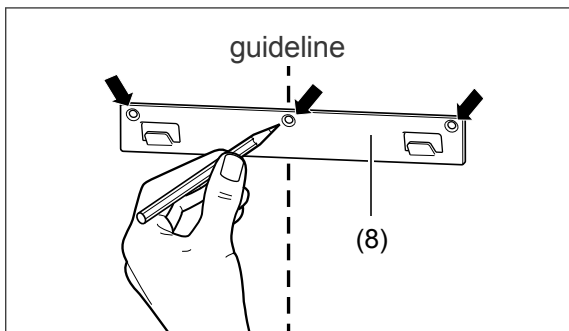
- The distance between the cooking surfaces and the lower edge of the Exhaust hood must be at least 65 cm for gas stoves.
- For gas stovetops, you must read the user manual for the stovetop! If the manual stipulates a larger distance, this must be observed.

1. To place the appliance exactly over the middle of the stove, first draw a guideline on the wall (vertical line, using a spirit level or plumb between the middle of the stove and the ceiling).

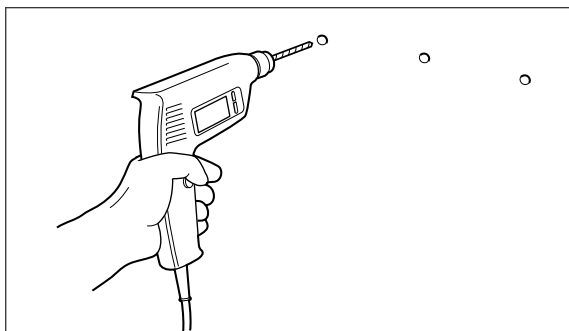


2. Hold the exhaust hood (1) up to the wall in such a way that the distance from the

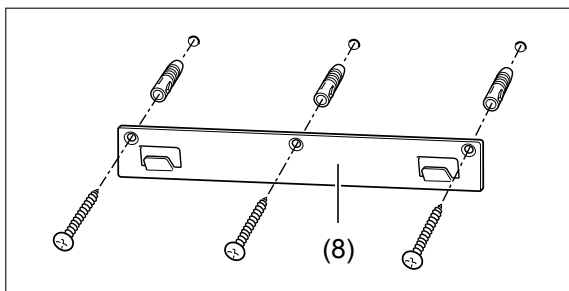
stove (for gas stoves, at least 65 cm) is correct and the middle of the exhaust hood is flush to the vertical guideline. Check the alignment using a level.



3. Place the centre of the wall mount (8) on this point and mark the three drill holes.

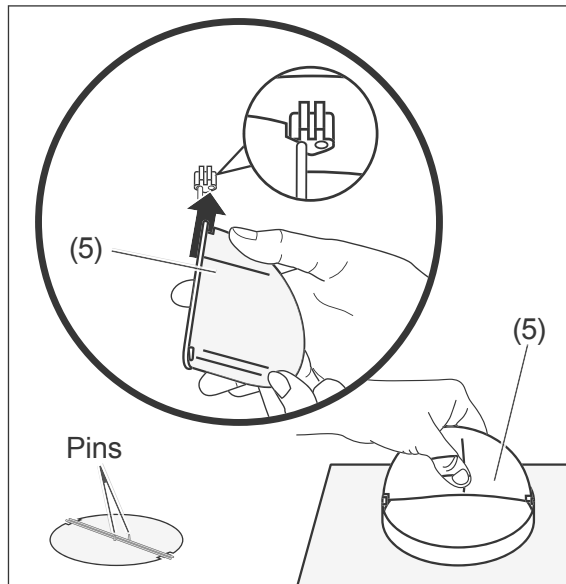


4. Drill holes into the marked spots with a diameter that corresponds to the wall plugs.



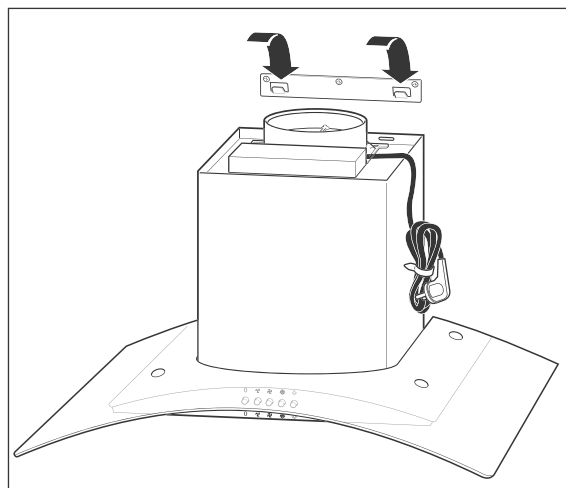
5. Insert 3 screw wall plugs into the drilled holes.

6. Attach the wall mount (8) to the wall with 3 screws.

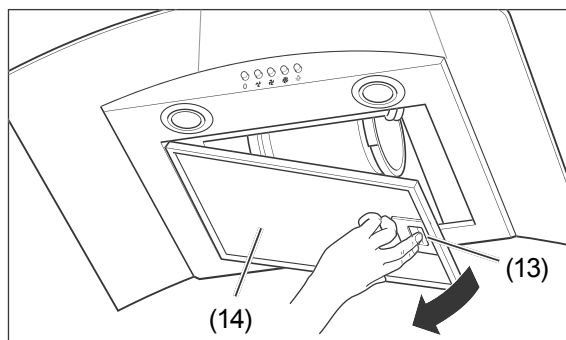


7. Place the two halves of the check valve (5) into the opening on the top of the Exhaust hood.

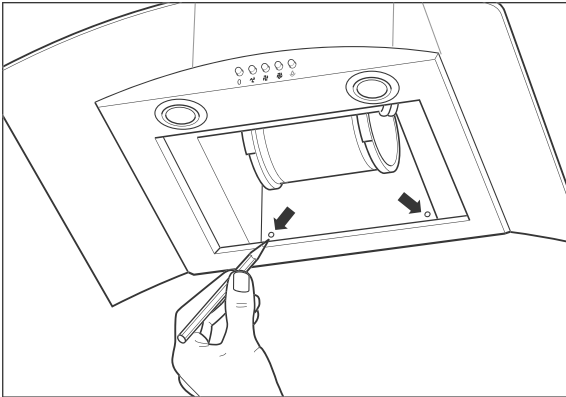
Make sure that the pins on the valve are facing outwards.



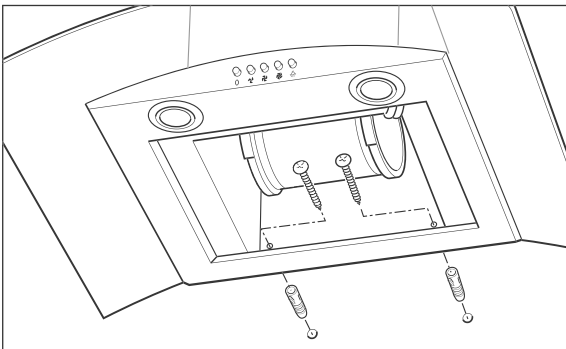
8. Carefully hang the exhaust hood on the wall mount(8).



9. Push the locking mechanism (13) of the grease filter (14) to the left and carefully remove the grease filter by pulling it downwards.



10. Mark the two drill holes.  
11. Remove the exhaust hood (1) again.

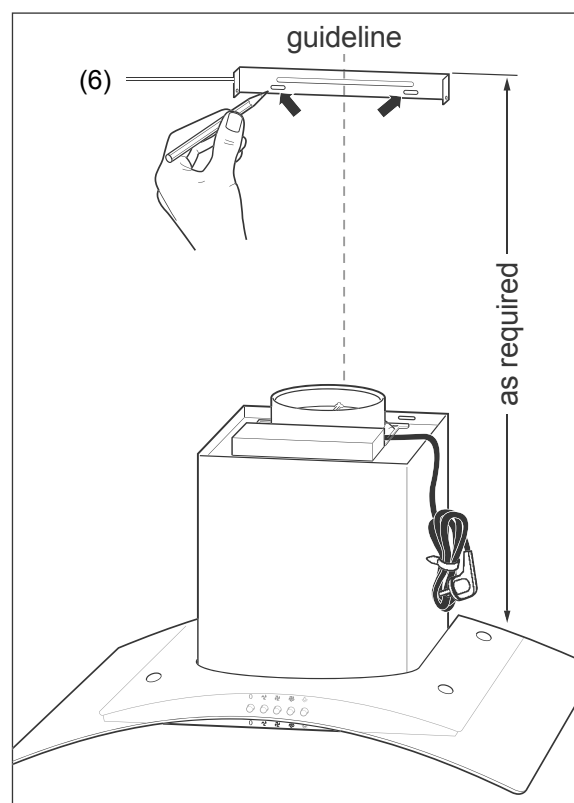


12. Drill holes into the marked spots with a diameter that corresponds to the wall plugs.  
13. Insert two screw wall plugs into the drilled holes.  
14. Hang the exhaust hood on the wall mount again and screw it into the wall with two screws.

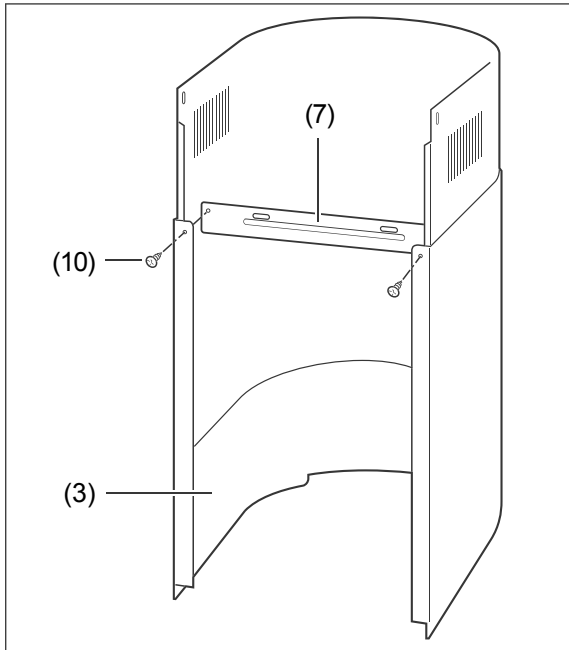
## Mounting the flue

### ! NOTICE

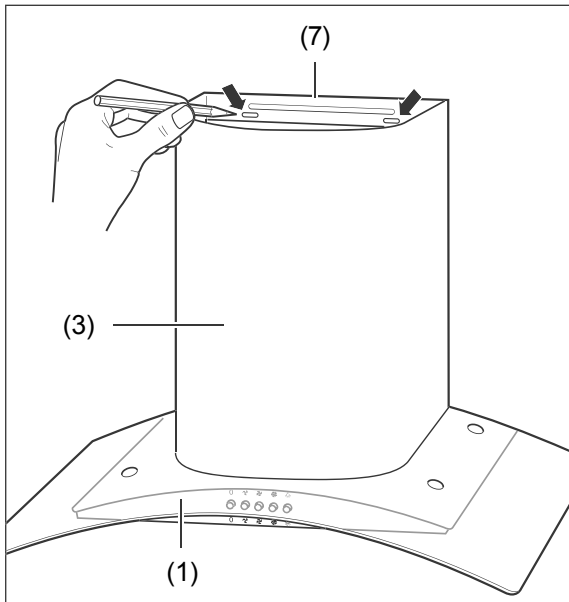
- Make sure that there is at least 5 cm of space between the ceiling and the wall mount for the mains cord.



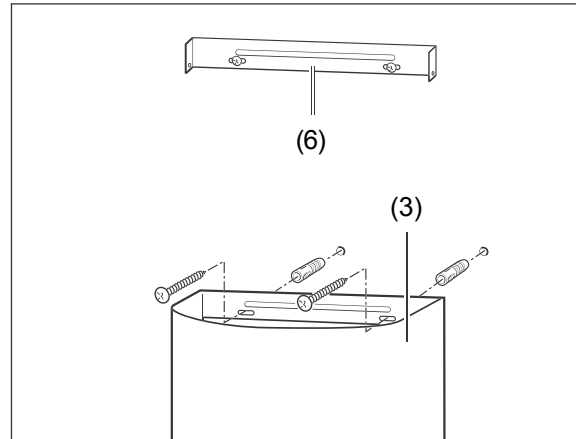
- Hold the exhaust hood (6) up to the wall horizontally at the desired height for the flue and with the middle of the exhaust hood flush to the vertical guideline.
- Mark the two drill holes.
- Drill holes into the marked spots with a diameter that corresponds to the wall plugs.
- Hammer two wall plugs into the drilled holes.
- Attach the wall mount (6) to the wall with two screws.



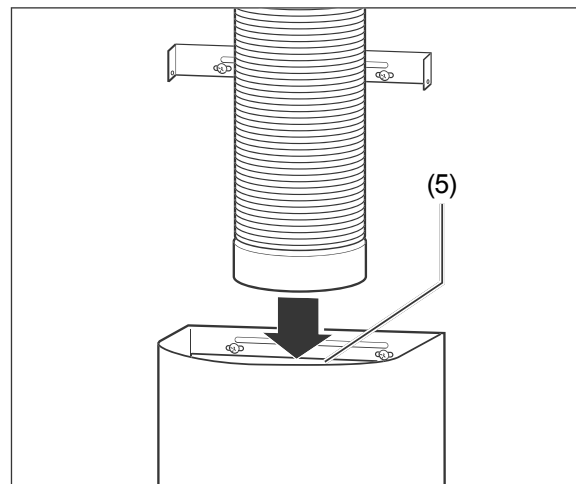
6. Attach the retaining plate (7) to the lower flue screen (3) with two screws (10).



7. Place the flue screen (3) on the exhaust hood (1) and mark the two drill holes for the retaining plate (7).

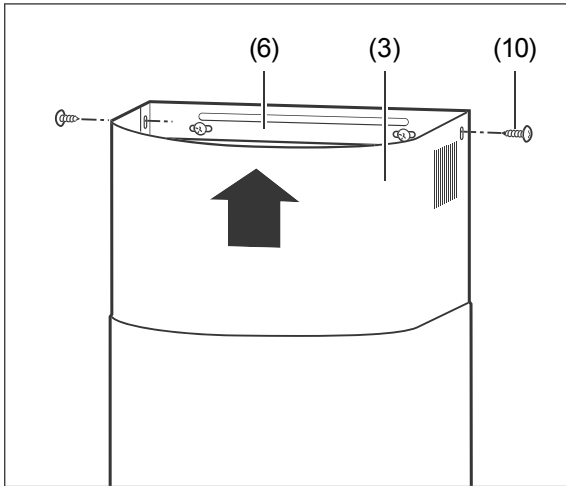


8. Remove the flue screen (3) from the exhaust hood again and drill holes into the marked spots with a diameter that correspond to the wall plugs.
9. Hammer two wall plugs into the drilled holes.
10. Attach the flue screen (3) to the wall with two screws.



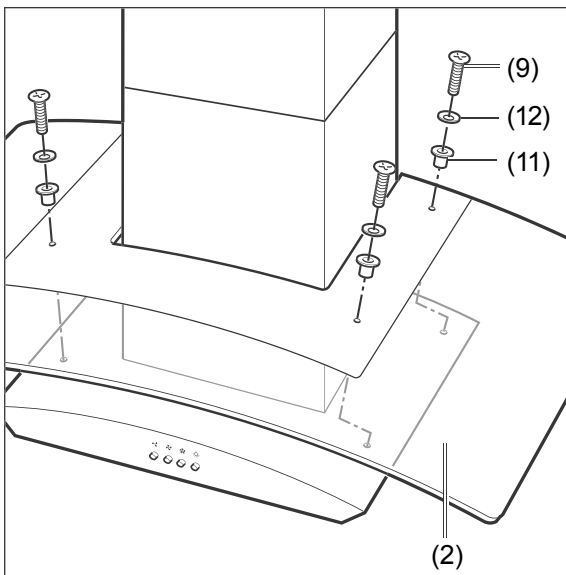
11. **For exhaust air operation:** Push the end of the exhaust air hose (4) with the larger diameter (153 mm) onto the cooker hood.
12. Feed the mains cord into the flue screen until it reaches the socket and insert the mains plug into the socket.





13. Pull up the upper half of the flue screen (3) to the upper wall mount (6) and attach it there securely using two screws (10).

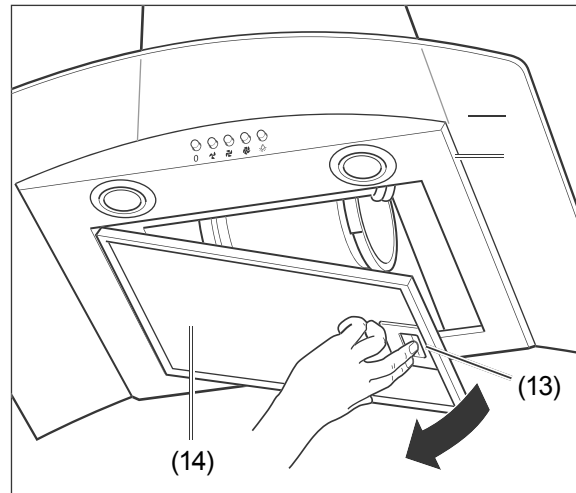
### Mounting the glass hood (only applies to 90 cm version)



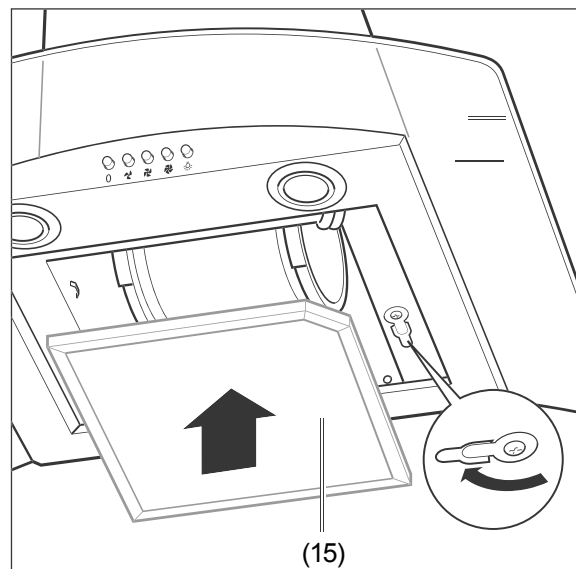
- Carefully push the glass hood (2) onto the exhaust hood and attach it using four screws (9), four conical washers (12) and four rubber sleeves (11).

### Inserting activated charcoal filter for circulation air operation

The charcoal filter (odour filter) is filled with activated charcoal, which reduces fumes in the kitchen while cooking. When in regular use, you should replace this filter at least once every six months. See chapter "Replace activated charcoal filter (only applies to circulation air operation)" on page GB-19 for more information.



1. Push the locking mechanism (13) of the grease filter (14) to the left and carefully remove the grease filter by pulling it downwards.



2. Insert the charcoal filter (15) along the left edge with the opening until it meets the cord that protrudes from inside the appliance and turn the locking mechanism to the right in front of the charcoal filter (15).
3. Insert the grease filter (14) into the opening to the left.
4. Push the locking mechanism to the left, press in the grease filter (14) to the right, and release the locking mechanism. The grease filter (14) will snap into place.

# Operation

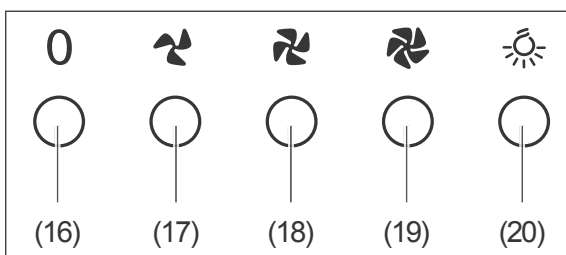
## Requirements

- You have read chapter "For your safety" on page GB-4 and understand all the safety notices.
- The exhaust hood has been assembled as described in chapter "Assembly" on page GB-11.

## Activated charcoal filter

- When using the appliance for air circulation, only do so with activated charcoal filters inserted.
- If neighbours complain about odours, it may be a good idea to insert activated charcoal filters for exhaust air operation, too.
- For the source of supply, please see chapter "Our Service Centre" on page GB-22.
- To insert "Replace activated charcoal filter (only applies to circulation air operation)" on page GB-19.

## Control elements



(16)	Off switch for the blower
(17)	On switch for the blower, lowest blower setting
(18)	On switch for the blower, medium blower setting
(19)	On switch for the blower, highest blower setting
(20)	On/Off switch for the lighting

## Blower

The blower of your exhaust hood has three settings.

1. You can start the exhaust hood on the desired blower setting with the buttons (17) (lowest), (18) (medium) or (19) (highest).
2. When the blower is already in operation, you can use the buttons (17) , (18) or (19) to change the blower setting.
3. To switch off the blower, press the button (16) 0.

## Switching on the lighting

Your exhaust hood is equipped with two LED lights. The lighting can be switched on or off independently of the fans.

1. Press button (20) to switch on the lighting.
2. Press button (20) again to switch off the lighting.

## Tips on saving energy

- Only switch on the fan when needed; otherwise, energy will be wasted.
  - Let the fan run as long as cooking fumes or steam are present.
  - The fan is not needed when cooking only briefly or warming up foods that have little or no odour.
- Ensure that there is enough supply air; otherwise, the exhaust hood may not function optimally. If necessary, open the window or kitchen door.
- Clean the grease filter regularly.

## Care and maintenance

### ! WARNING

Risk of injury!

- Before cleaning the exhaust hood or changing the filter, pull out the mains plug. If the mains plug is difficult to access, switch off the corresponding fuse or pull it out.

### ! CAUTION

Fire hazard!

Improper handling of the appliance or incorrect maintenance can result in grease residue catching fire.

- Grease residue on the exhaust hood or in the grease filters can catch fire if exposed to high temperatures. For this reason, clean the surfaces of the exhaust hood and grease filters regularly.

## Cleaning the housing

### ! NOTICE

Risk of damage to property!

- Do not use any sharp objects or scouring powders, as these can scratch the surface.

We recommend cleaning the surfaces of the exhaust hood after every use.

- Wipe the surfaces with a soft, damp cloth and a little dishwashing detergent.
- Clean glass surfaces with standard glass cleaner.

## Cleaning the grease filter (exhaust and circulation air operation)

The 90-cm version of the exhaust hood has 2 grease filters. This text describes changing the filter for the 60-cm version.

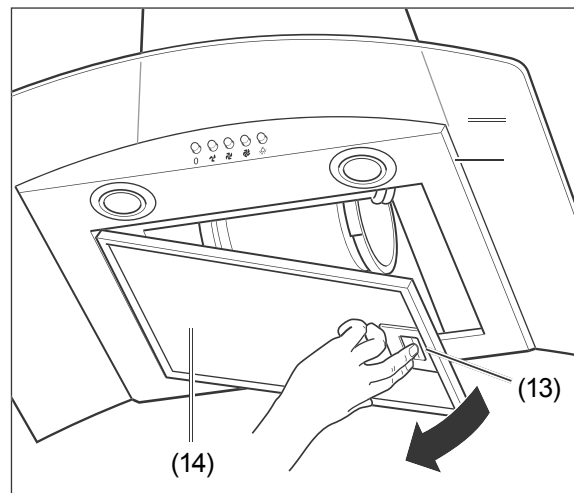
### ! NOTICE

Risk of damage to property!

- Handle the grease filters carefully to avoid bending or creasing the fine mesh.
- Only reinsert the grease filters after cleaning once they are fully dry.

Clean the grease filters once a month – or more frequently if necessary – in the dishwasher (up to 60 °C), or soak in lukewarm water with detergent.

1. Unplug the mains plug or switch off the corresponding circuit.



2. Push the locking mechanism (13) of the grease filter (14) to the left and carefully remove the grease filter by pulling it downwards.
3. Wash the grease filters (14) in a dishwasher or in the sink like ordinary dish-ware.

4. Once the grease filter is completely dry, insert it into the opening to the left.
5. Push the locking mechanism to the left, press in the grease filter upwards, and release the locking mechanism. The locking mechanism (13) will snap into place.
6. Connect the appliance with the power supply again.

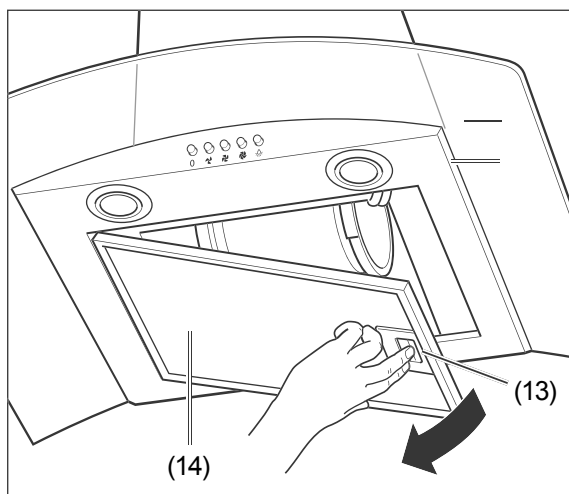
## Replace activated charcoal filter (only applies to circulation air operation)

Activated charcoal filters are required for circulation air operation. They help combat odours. They have to be replaced as soon as the cooking odours can no longer be adequately filtered.

If used frequently, you should change the filters regularly. Check them at least every 6 months.

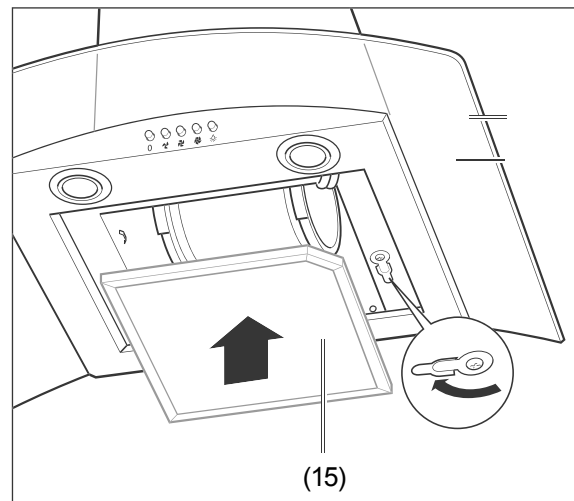
For the source of supply, please see chapter (see "Our Service Centre" on page GB-22).

1. Unplug the mains plug or switch off the corresponding circuit.



2. Push the locking mechanism (13) of the grease filter (14) to the left and carefully remove the grease filter by pulling it downwards.

3. Rotate the locking mechanism to the right and remove the old charcoal filter (15). It can be disposed of with the household waste.



4. Insert a new charcoal filter (15) along the left edge with the opening until it meets the cord that protrudes from inside the appliance and turn the locking mechanism to the right in front of the charcoal filter (15).
5. Insert the grease filter (14) and the fleece charcoal filter into the opening to the left.
6. Push the locking mechanism to the left, press in the grease filter (14) upwards, and release the locking mechanism. The locking mechanism (13) will snap into place.
7. Connect the appliance with the power supply again.

## Changing the lighting

### CAUTION

Risk of injury!

- If one of the LEDs ceases to work, it must be changed by an authorised service technician.

Note for the service technician:

This exhaust hood requires LEDs with the ILCOS D-Code

DBR-2/65-H-64, 220-240 V~, 2 W.

## Troubleshooting table

Malfunctions can occur in all electrical appliances. This does not necessarily mean there is a defect in the appliance. For this reason, please check the tables to see if you can correct the malfunction.

 **WARNING**

Risk of electric shock in case of improper repair!

Never try to repair a defective or suspected defective appliance yourself. You can put your own and future users' lives in danger. Only authorised specialists are allowed to carry out this repair work.

Problem	Possible causes	Solutions, tips
Fans and lighting not working.	The appliance is disconnected from the mains.	Check to ensure that the mains plug is positioned correctly. Check the socket by connecting another electric device. Check the fuse.
Lighting not working.	LED bulb is defective.	Contact our service (see page GB-22).
Grease is dripping off the appliance.	Grease filter is clogged.	Clean the grease filter (see page GB-18).
Circulation air operation: Odours are not adequately removed; weak airflow.	Grease filter is clogged.	Clean the grease filters and/or replace the activated charcoal filters (starting at page GB-18).
Exhaust air operation: Poor performance.	The exhaust hood does not have a sufficient air supply.	The exhaust hood expels a large amount of exhaust air. This is why you need to provide a sufficient air supply, e.g. by providing non-sealable openings in doors, windows and ventilation conduits. Note the safety notices starting on page GB-4.
	The exhaust air hose is bent or too long.	Check whether the exhaust air hose is bent or too long.
The motor stops after a few minutes.	The appliance has overheated, which triggered the internal circuit breaker.	Make sure there is an adequate air supply. Note the safety notices starting on page GB-4.
Buzzing noise.	Foreign object in the fan.	Contact our customer service team (see page GB-22).

## Our Service Centre

---

In order for us to help you quickly, please tell us:

Name of appliance	Model	Width	Article no.
<i>hanseatic</i> Glass flue hood	SY-3388A2-P1-C81-L22-600	60 cm	58194068
	SY-3388C2-P1-C81-L22-900	90 cm	15249031

### General customer service

Please contact your mail order company's product advice centre if you have questions, complaints, repair orders or accessory orders

### Spare parts

#### Customers in Germany

Please contact **Hermes Fulfilment GmbH**:

Tel. (057 32) 99 66 00

Monday - Thursday 8am - 3pm, Friday 8am - 2pm

E-Mail: [ERSATZTEILSERVICE-ELEKTROKLEINGERAETE@hermes-ws.com](mailto:ERSATZTEILSERVICE-ELEKTROKLEINGERAETE@hermes-ws.com)

#### Customers in Austria

Please contact your mail order company's customer service centre or product advice centre.

#### **Please note:**

You are responsible for the condition of the appliance and its proper use in the household.

If you call out for customer service due to an operating error, you will incur charges, even during the guarantee/warranty period.

Damage resulting from non-compliance with this user manual unfortunately cannot be recognised.

### Ordering activated charcoal filters

An activated charcoal filter is only required for air circulation and is not included in the package contents.

You can order these using the following order number: 151 848



## Environmental protection

---

### Disposing of old electrical devices in an environmentally friendly manner



Electrical appliances contain harmful substances as well as valuable resources.

Every consumer is therefore required by law to dispose of old electrical appliances at an authorised collection or return point. They will thus be made available for environmentally-sound, resource-saving recycling.

You can dispose of old electrical appliances free of charge at your local recycling centre.

Please contact your dealer directly for more information about this topic.

### Disposing of activated charcoal filters

You can dispose of activated charcoal filters with your household waste.

### Packaging



Our packaging is made of environmentally-friendly, recyclable materials:

- Outer packaging made of cardboard
- Moulded parts made of foamed, CFC-free polystyrene (PS)
- Films and bags made of polyethylene (PE)
- Tension bands made of polypropylene (PP).

## Data sheet

Datasheet for exhaust hoods pursuant to (EU) Regulation No. 65/2014.

Manufacturer	<i>hanseatic</i>	
Model code	SY-3388A2-P1-C81-L22-600	
Article number	58194068	
Annual energy use in kWh/a *)	AEC <sub>hood</sub> = 66	
Energy efficiency class *)	C	
Fluid-dynamic efficiency *)	FDE <sub>hood</sub> = 13.7	
Fluid-dynamic efficiency class	D	
Lighting efficiency	LE <sub>hood</sub> = 40.2	
Lighting efficiency class	A	
Grease segregation degree in %	78.9	
Grease segregation degree class	C	
Airflow in m <sup>3</sup> /h	at minimum speed	292.1
	at maximum speed	493.5
	at highest setting	n.a.
Airborne noise emissions in dB	at minimum speed	54
	at maximum speed	65
	at highest setting	n.a.
Power consumption when switched off	P <sub>o</sub> = 0.00 W	
Power consumption when ready for operation	P <sub>s</sub> = 0.00 W	
Time-delay factor	f = 1.5	
Energy efficiency index	EEI <sub>hood</sub> = 81.6	
Optimal metered air volume flow in m <sup>3</sup> /h	Q <sub>BEP</sub> = 255.5	
Optimal metered air pressure in Pa	P <sub>BEP</sub> = 250	
Optimal metered electrical input power	W <sub>BEP</sub> = 114 W	
Nominal output of lighting system in W	W <sub>L</sub> = 4.5	
Average light intensity of the lighting system on the cooking surface in lux	E <sub>middle</sub> = 181	
Mains connection in V~/Hz	220-240/50	
Protection class	I	
Lighting	2 LED lamps 2 × 2 W max.	
Dimensions (W × D) in cm	60 x 50	
Weight in kg	approx. 16.5	
Total height in cm	up to 103	
Height of the flue screen in cm	50 - 98	
Exhaust air hose connection in cm	ø 15.0	

\*) Calculated on the basis of document 'COMMISSION DELEGATED REGULATION (EU) No 65/2014 of 1 October 2013 supplementing Directive 2010/30/EU'

# Data sheet

Datasheet for exhaust hoods pursuant to (EU) Regulation No. 65/2014.

Manufacturer	<i>hanseatic</i>	
Model code	SY-3388C2-P1-C81-L22-900	
article number	15249031	
Annual energy use in kWh/a *)	AEC <sub>hood</sub> = 67	
Energy efficiency class *)	C	
Fluid-dynamic efficiency *)	FDE <sub>hood</sub> = 14.1	
Fluid-dynamic efficiency class	C	
Lighting efficiency	LE <sub>hood</sub> = 36.9	
Lighting efficiency class	A	
Grease segregation degree in %	78	
Grease segregation degree class	C	
Airflow in m <sup>3</sup> /h	at minimum speed	301.2
	at maximum speed	496.7
	at highest setting	n.a.
Airborne noise emissions in dB	at minimum speed	54
	at maximum speed	65
	at highest setting	n.a.
Power consumption when switched off	P <sub>o</sub> = 0.00 W	
Power consumption when ready for operation	P <sub>s</sub> = 0.00 W	
Time-delay factor	f = 1.5	
Energy efficiency index	EEI <sub>hood</sub> = 81.9	
Optimal metered air volume flow in m <sup>3</sup> /h	Q <sub>BEP</sub> = 252.9	
Optimal metered air pressure in Pa	P <sub>BEP</sub> = 234	
Optimal metered electrical input power	W <sub>BEP</sub> = 116.4 W	
Nominal output of lighting system in W	W <sub>L</sub> = 4.5	
Average light intensity of the lighting system on the cooking surface in lux	E <sub>middle</sub> = 166	
Mains connection in V~/Hz	220-240/50	
Protection class	I	
Lighting	LED lamps 2 ×2 W max	
Dimensions (W × D) in cm	90 x 50	
Weight in kg	approx. 19.5	
Total height in cm	up to 103	
Height of the flue screen in cm	50 - 98	
Exhaust air hose connection in cm	ø 15.0	

\*) Calculated on the basis of document 'COMMISSION DELEGATED REGULATION (EU) No 65/2014 of 1 October 2013 supplementing Directive 2010/30/EU'

