

**INSTRUCTION MANUAL/BEDIENUNGSANLEITUNG/  
NOTICE D'UTILISATION/MANUAL DE INSTRUCCIONES DE USO**

**! WARNING**

Adults assembly required. During assembly, keep all parts away from children. Check regularly to ensure all fasteners are tight.

**! WARNUNG**

Die Montage ist von Erwachsenen durchzuführen. Halten Sie während der Montage alle Teile von Kindern fern. Überprüfen Sie regelmäßig den festen Sitz der Schrauben.

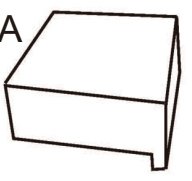
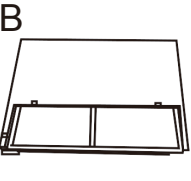
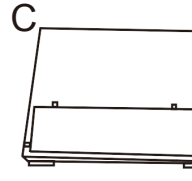
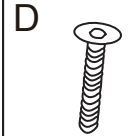

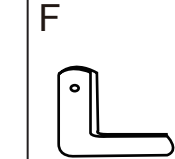
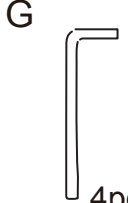
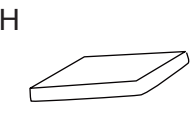

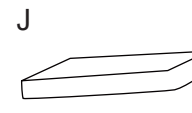
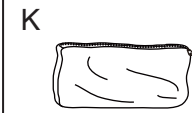

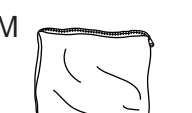
**! Attention !**

Montage à effectuer par des adultes. Pendant le montage, tenez les éléments éloignés des enfants. Vérifiez régulièrement que toutes les vis soient serrées.

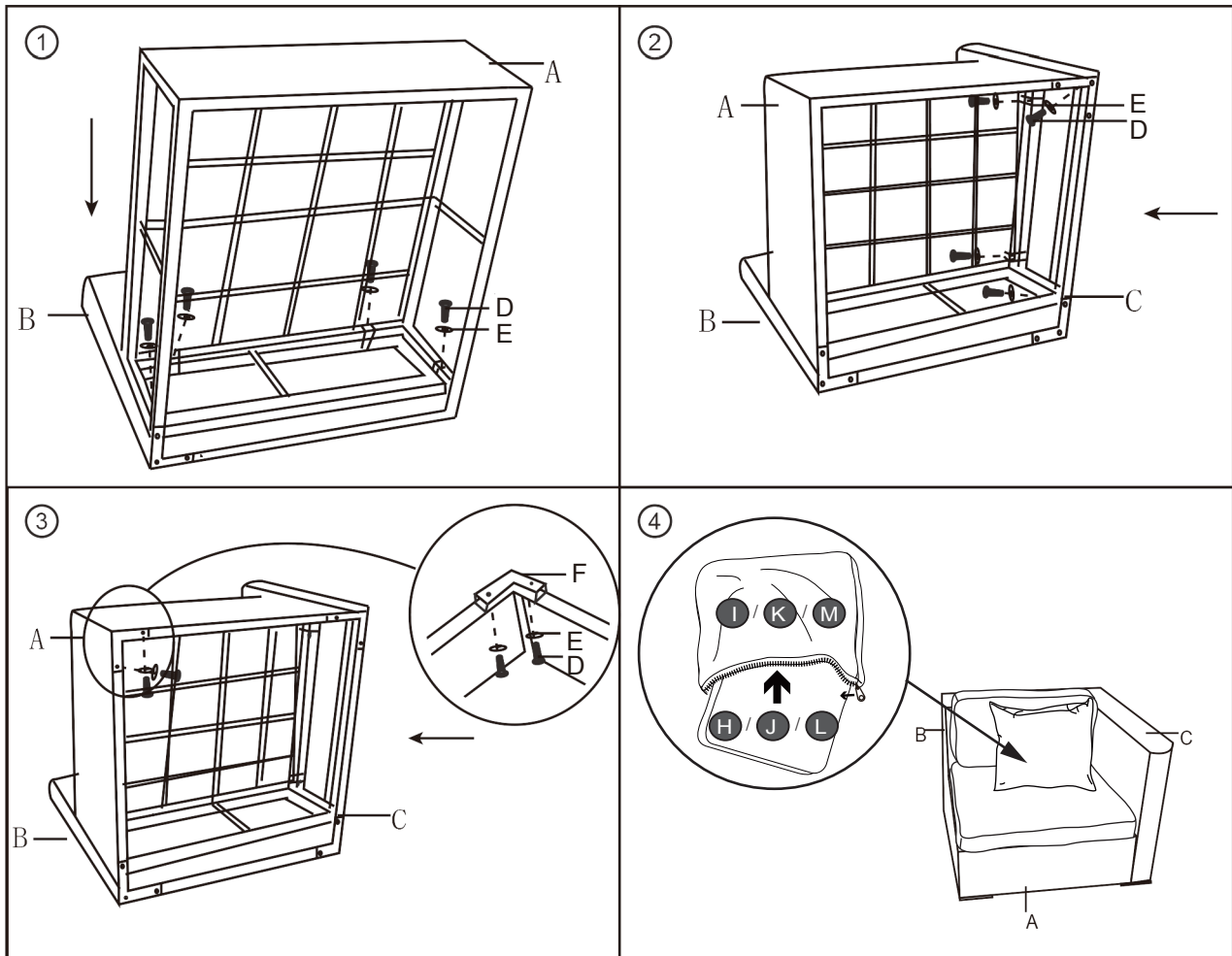
**! ¡Atención!**

Se requiere que el montaje sea llevado a cabo por un adulto. Durante el montaje, mantenga todas las piezas fuera del alcance de los niños. Verifique regularmente que todos los tornillos estén correctamente apretados.

**PARTS LIST/STÜCKLISTE/PARTS LIST/LISTA DE PIEZAS**

<b>A</b>  1pc	<b>B</b>  1pc	<b>C</b>  1pc	<b>D</b>  M6X40mm 10pcs	<b>E</b>  10pcs	<b>F</b>  1pc	<b>G</b>  4pcs
<b>H</b>  64X64X10CM 1pc	<b>I</b>  64X64X10CM 1pc	<b>J</b>  64X30X10CM 1pc	<b>K</b>  64X30X10CM 1pc	<b>L</b>  54X30X10CM 1pc	<b>M</b>  54X30X10CM 1pc	

**ASSEMBLY/MONTAGE/ASSEMBLAGE/MONTAJE**



**INSTRUCTION MANUAL/BEDIENUNGSANLEITUNG/  
NOTICE D'UTILISATION/MANUAL DE INSTRUCCIONES DE USO**

**! WARNING**

Adults assembly required. During assembly, keep all parts away from children. Check regularly to ensure all fasteners are tight.

**! WARNUNG**

Die Montage ist von Erwachsenen durchzuführen. Halten Sie während der Montage alle Teile von Kindern fern. Überprüfen Sie regelmäßig den festen Sitz der Schrauben.

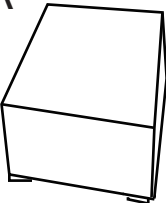
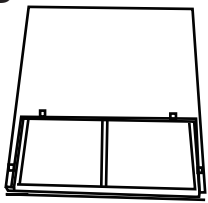




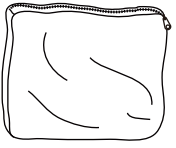
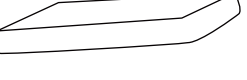
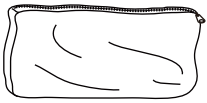
**! Attention !**

Montage à effectuer par des adultes. Pendant le montage, tenez les éléments éloignés des enfants. Vérifiez régulièrement que toutes les vis soient serrées.

**! ¡Atención!**

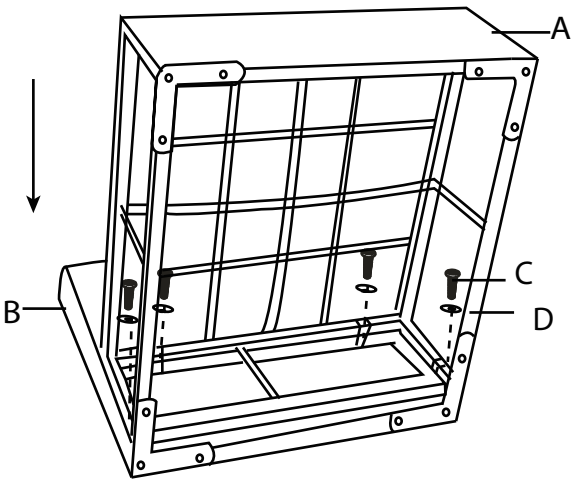
Se requiere que el montaje sea llevado a cabo por un adulto. Durante el montaje, mantenga todas las piezas fuera del alcance de los niños. Verifique regularmente que todos los tornillos estén correctamente apretados.

**PARTS LIST/STÜCKLISTE/PARTS LIST/LISTA DE PIEZAS**

<p><b>A</b></p>  <p>1pc</p>	<p><b>B</b></p>  <p>1pc</p>	<p><b>C</b></p>  <p>M6X40mm 4pcs</p>	<p><b>D</b></p>  <p>4pcs</p>	<p><b>E</b></p>  <p>1pc</p>
<p><b>F</b></p>  <p>64X64X10CM 1pc</p>	<p><b>J</b></p>  <p>64X64X10CM 1pc</p>	<p><b>H</b></p>  <p>64X30X10CM 1pc</p>	<p><b>I</b></p>  <p>64X30X10CM 1pc</p>	

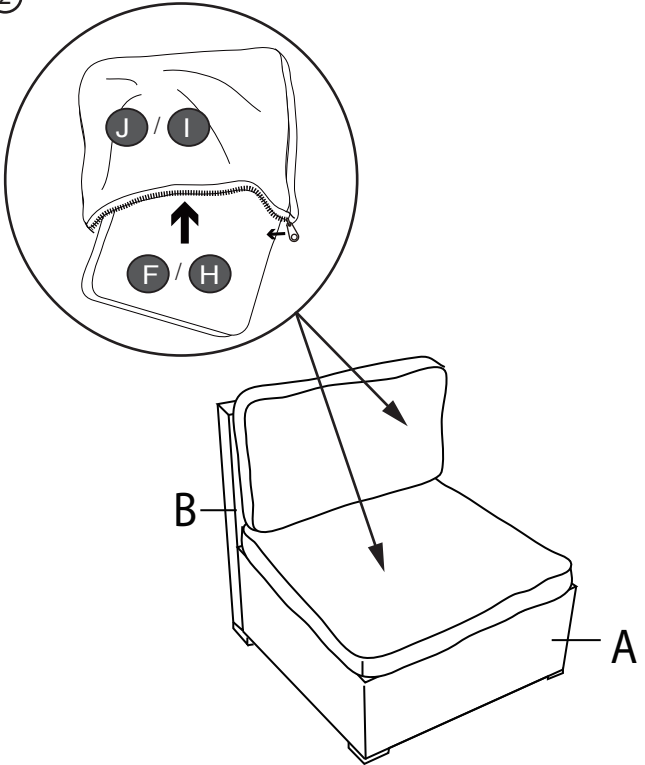
**ASSEMBLY/MONTAGE/ASSEMBLAGE/MONTAJE**

①



Tight all the screws to 60% first then tight to 100%.  
Während der Montage alle Schrauben zuerst 60% anziehen, dann zu 100%.  
Serrez toutes les vis à 60% d'abord puis serrez à 100%.  
En un primer momento debe apretar los tornillos al 60 % ; después, al 100 %

②



**INSTRUCTION MANUAL/BEDIENUNGSANLEITUNG/  
NOTICE D'UTILISATION/MANUAL DE INSTRUCCIONES DE USO**

**! WARNING**

Adults assembly required. During assembly, keep all parts away from children. Check regularly to ensure all fasteners are tight.

**! WARNUNG**

Die Montage ist von Erwachsenen durchzuführen. Halten Sie während der Montage alle Teile von Kindern fern. Überprüfen Sie regelmäßig den festen Sitz der Schrauben.

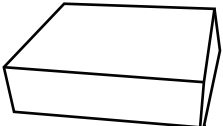


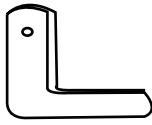
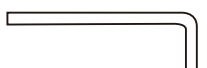

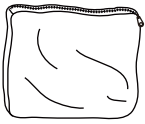
**! Attention !**

Montage à effectuer par des adultes. Pendant le montage, tenez les éléments éloignés des enfants. Vérifiez régulièrement que toutes les vis soient serrées.

**! ¡Atención!**

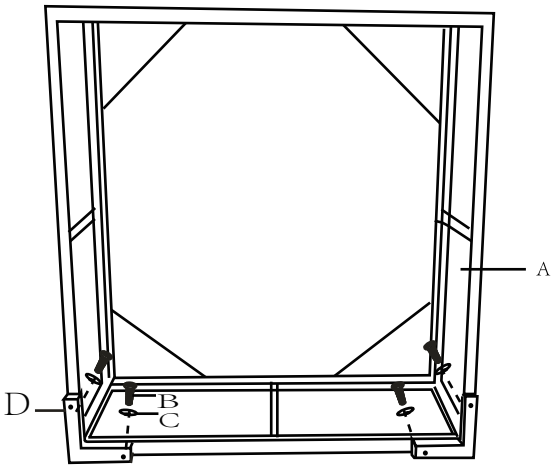
Se requiere que el montaje sea llevado a cabo por un adulto. Durante el montaje, mantenga todas las piezas fuera del alcance de los niños. Verifique regularmente que todos los tornillos estén correctamente apretados.

**PARTS LIST/STÜCKLISTE/PARTS LIST/LISTA DE PIEZAS**

<p><b>A</b></p>  <p>1pc</p>	<p><b>B</b></p>  <p>M6X40mm 8pcs</p>	<p><b>C</b></p>  <p>8pcs</p>	<p><b>D</b></p>  <p>4pcs</p>
<p><b>E</b></p>  <p>1pc</p>	<p><b>F</b></p>  <p>74X74X10CM 1pc</p>	<p><b>G</b></p>  <p>74X74X10CM 1pc</p>	

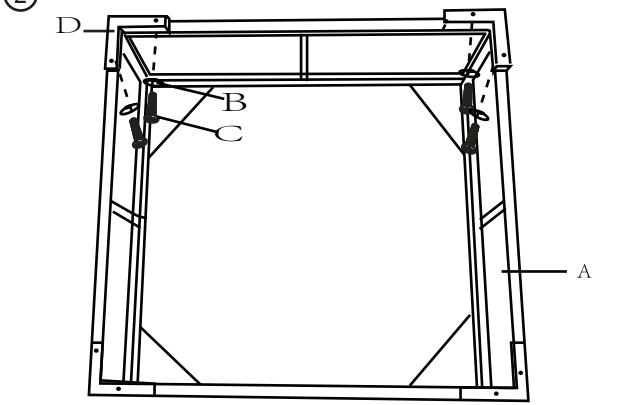
**ASSEMBLY/MONTAGE/ASSEMBLAGE/MONTAJE**

①

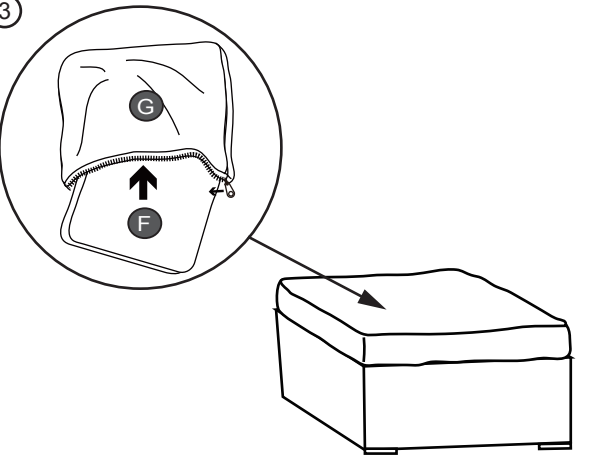


Tight all the screws to 60% first then tight to 100%.  
Während der Montage alle Schrauben zuerst 60% anziehen, dann zu 100%.  
Serrez toutes les vis à 60% d'abord puis serrez à 100%.  
En un primer momento debe apretar los tornillos al 60 % ; después, al 100 %

②



③



**INSTRUCTION MANUAL/BEDIENUNGSANLEITUNG/  
NOTICE D'UTILISATION/MANUAL DE INSTRUCCIONES DE USO**

**! WARNING**

Adults assembly required. During assembly, keep all parts away from children. Check regularly to ensure all fasteners are tight.

**! WARNUNG**

Die Montage ist von Erwachsenen durchzuführen. Halten Sie während der Montage alle Teile von Kindern fern. Überprüfen Sie regelmäßig den festen Sitz der Schrauben.

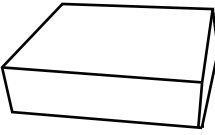
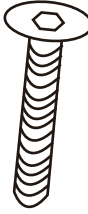

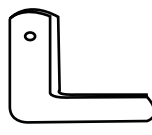

**! Attention !**

Montage à effectuer par des adultes. Pendant le montage, tenez les éléments éloignés des enfants. Vérifiez régulièrement que toutes les vis soient serrées.

**! ¡Atención!**

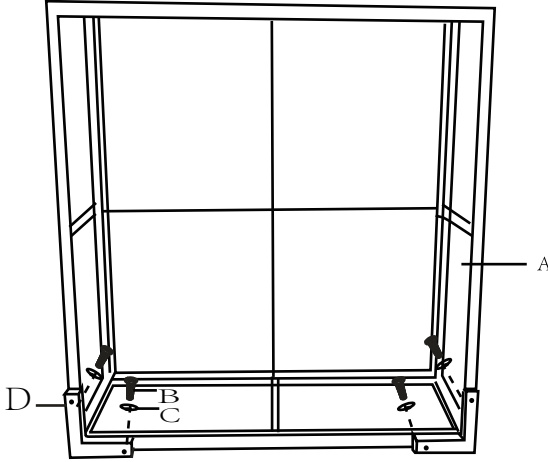
Se requiere que el montaje sea llevado a cabo por un adulto. Durante el montaje, mantenga todas las piezas fuera del alcance de los niños. Verifique regularmente que todos los tornillos estén correctamente apretados.

**PARTS LIST/STÜCKLISTE/PARTS LIST/LISTA DE PIEZAS**

<p><b>A</b></p>  <p>1pc</p>	<p><b>B</b></p>  <p>M6X40mm 8pcs</p>	<p><b>C</b></p>  <p>8pcs</p>	<p><b>D</b></p>  <p>4pcs</p>	<p><b>E</b></p>  <p>1pc</p>
--------------------------------------------------------------------------------------------------------------	---------------------------------------------------------------------------------------------------------------------------	---------------------------------------------------------------------------------------------------------------	-----------------------------------------------------------------------------------------------------------------	----------------------------------------------------------------------------------------------------------------

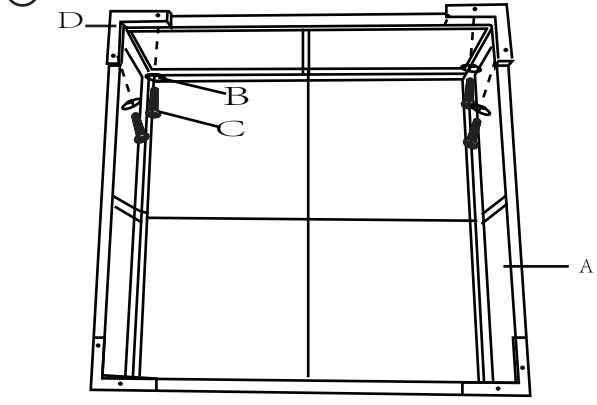
**ASSEMBLY/MONTAGE/ASSEMBLAGE/MONTAJE**

①

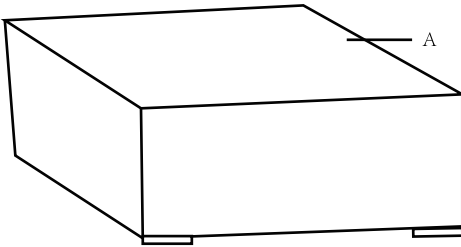


Tight all the screws to 60% first then tight to 100%.  
Während der Montage alle Schrauben zuerst 60% anziehen, dann zu 100%.  
Serrez toutes les vis à 60% d'abord puis serrez à 100%.  
En un primer momento debe apretar los tornillos al 60 % ; después, al 100 %

②



③



**RETAIN FOR FUTURE REFERENCE  
FÜR KÜNFTIGE VERWENDUNG AUFBEWAHREN  
A CONSERVER POUR UNE UTILISATION FUTURE  
CONSERVAR PARA SER LEÍDO POR CADA NUEVO USUARIO,  
ANTES DE UTILIZAR EL ARTÍCULO POR PRIMERA VEZ**