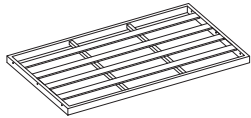
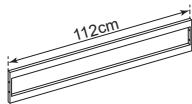
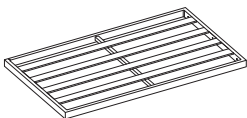
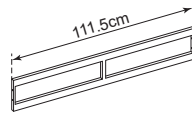
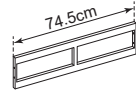
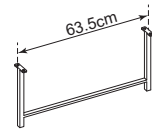
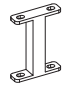
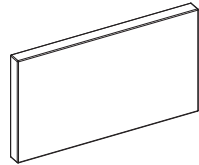
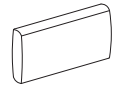
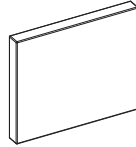
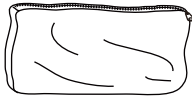










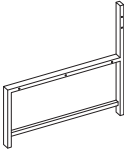
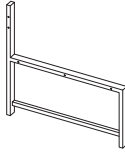
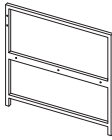
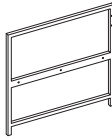
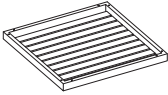
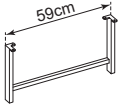
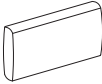
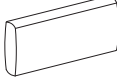
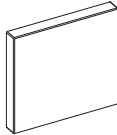
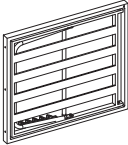



**INSTRUCTION MANUAL/BEDIENUNSANLEITUNG/NOTICE D'UTILISATION/  
MANUAL DE INSTRUCCIONES DE USO/MANUALE DI ISTRUZIONI**

- ! WARNING!**  
Adults assembly required. During assembly, keep all parts away from children. Check regularly to ensure all fasteners are tight.
- ! WARNUNG!**  
Die Montage ist von Erwachsenen durchzuführen. Halten Sie während der Montage alle Teile von Kindern fern. Überprüfen Sie regelmäßig den festen Sitz der Schrauben.
- ! Attention !**  
Montage à effectuer par des adultes. Pendant le montage, tenez les éléments éloignés des enfants. Vérifiez régulièrement que toutes les vis soient serrées.
- ! Atención!**  
Se requiere que el montaje sea llevado a cabo por un adulto. Durante el montaje, mantenga todas las piezas fuera del alcance de los niños. Verifique regularmente que todos los tornillos estén correctamente apretados.
- ! avvertimento!**  
L'assemblaggio deve essere effettuato da adulti. Durante il montaggio mantenere tutti i pezzi lontano dalla portata dei bambini. Controllare regolarmente per assicurarsi che tutte le chiusure siano ben strette.

**PARTS LIST/STÜCKLISTE/PARTS LIST/LISTA DE PIEZAS/LISTA DEI PEZZI**

Carton A Karton A Carton A Caja A Contenitore A

<p><b>C</b></p>  <p style="text-align: right;">1pc</p>	<p><b>D</b></p>  <p style="text-align: right;">1pc</p>	<p><b>G</b></p>  <p style="text-align: right;">1pc</p>	<p><b>I</b></p>  <p style="text-align: right;">1pc</p>	<p><b>J</b></p>  <p style="text-align: right;">1pc</p>
<p><b>K</b></p>  <p style="text-align: right;">1pc</p>	<p><b>L</b></p>  <p style="text-align: right;">1pc</p>	<p><b>Y</b></p>  <p style="text-align: right;">110x62cm 1pc</p>	<p><b>W</b></p>  <p style="text-align: right;">60x30cm 1pc</p>	<p><b>X</b></p>  <p style="text-align: right;">62x75cm 1pc</p>
<p><b>Y1</b></p>  <p style="text-align: right;">110x62cm 1pc</p>	<p><b>W1</b></p>  <p style="text-align: right;">60x30cm 1pc</p>	<p><b>X1</b></p>  <p style="text-align: right;">62x75cm 1pc</p>	<p><b>S</b></p>  <p style="text-align: right;">40pcs</p>	<p><b>T</b></p>  <p style="text-align: right;">M6 40pcs</p>
<p><b>P</b></p>  <p style="text-align: right;">M6x20 18pcs</p>	<p><b>Q</b></p>  <p style="text-align: right;">M6x25 8pcs</p>	<p><b>R</b></p>  <p style="text-align: right;">M6x35 14pcs</p>	<p><b>U</b></p>  <p style="text-align: right;">2pcs</p>	

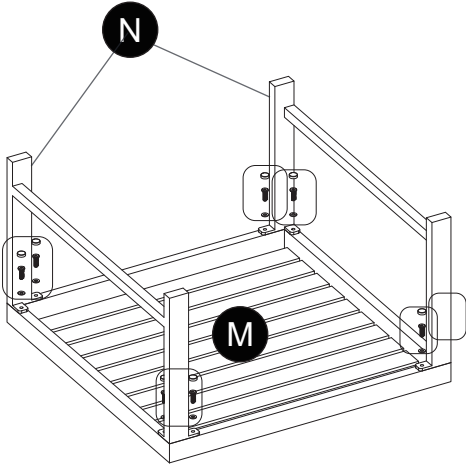
<p><b>A</b></p>  <p>1pc</p>	<p><b>B</b></p>  <p>1pc</p>	<p><b>E</b></p>  <p>1pc</p>	<p><b>F</b></p>  <p>1pc</p>	<p><b>M</b></p>  <p>1pc</p>
<p><b>N</b></p>  <p>2pcs</p>	<p><b>V</b></p>  <p>55x30cm 2pcs</p>	<p><b>W</b></p>  <p>60x30cm 2pcs</p>	<p><b>Z</b></p>  <p>65x56cm 2pcs</p>	<p><b>H</b></p>  <p>1pc</p>
<p><b>V1</b></p>  <p>55x30cm 2pcs</p>	<p><b>W1</b></p>  <p>60x30cm 2pcs</p>	<p><b>Z1</b></p>  <p>65x56cm 2pcs</p>		

ASSEMBLY/MONTAGE/ASSEMBLAGE/MONTAJE/ASSEMBLAGGIO



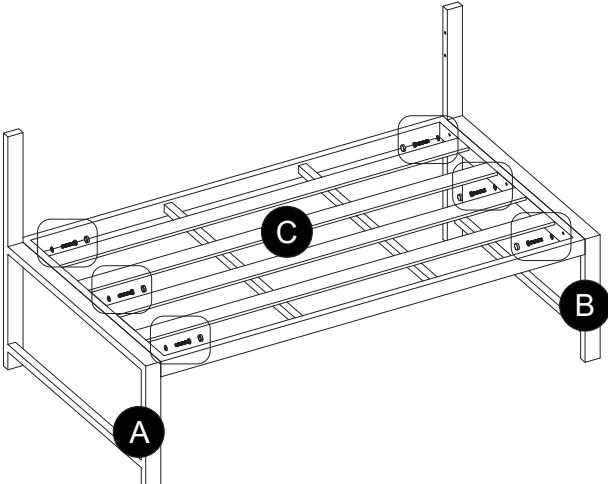
**Warning!** Tight all the screws to 60% first then tight to 100%.  
**Warnung!** Während der Montage alle Schrauben zuerst 60% anziehen, dann zu 100%.  
**Attention!** Serrez toutes les vis à 60% d'abord puis serrez à 100%.  
**Atención!** Primero apriete los tornillos al 60% y después al 100%.  
**Avvertimento!** Stringere le viti dapprima al 60% e successivamente completamente al 100%.

1



S:8pcs  
P:8pcs  
T:8pcs

2



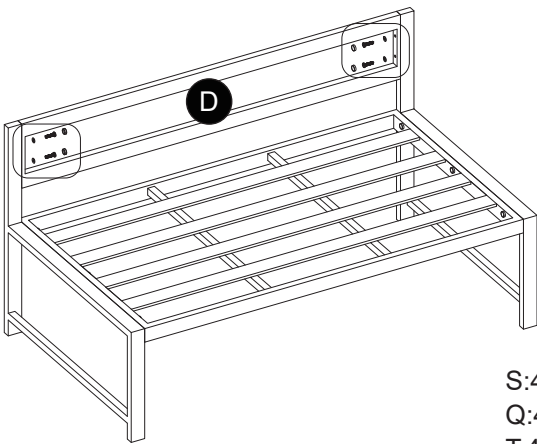
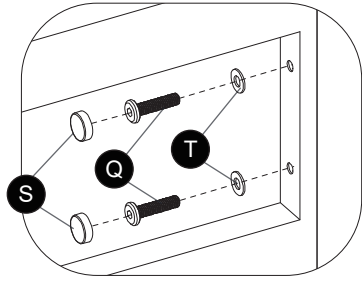
S:6pcs  
R:6pcs  
T:6pcs



**Warning!**  
**Warnung!**  
**Attention !**  
**Atención!**  
**Avvertimento!**

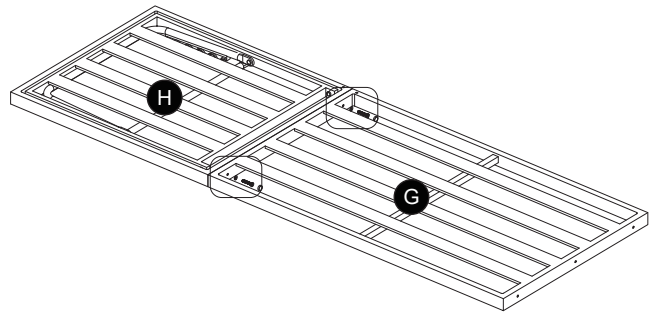
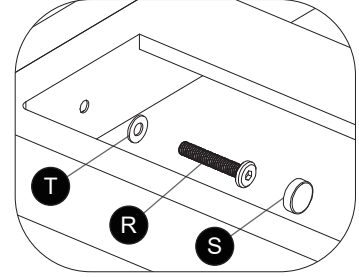
Tight all the screws to 60% first then tight to 100%.  
 Während der Montage alle Schrauben zuerst 60% anziehen, dann zu 100%.  
 Serrez toutes les vis à 60% d'abord puis serrez à 100%.  
 Primero apriete los tornillos al 60% y después al 100%.  
 Stringere le viti dapprima al 60% e successivamente completamente al 100%.

3



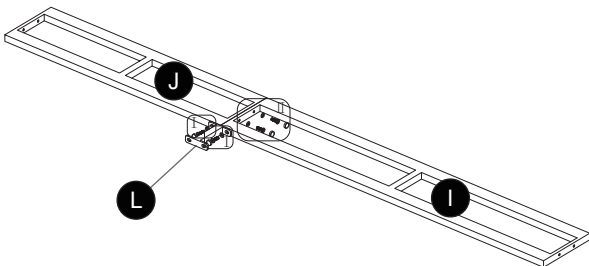
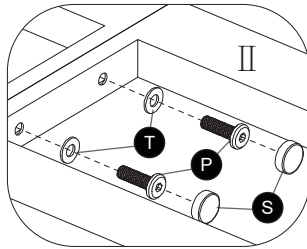
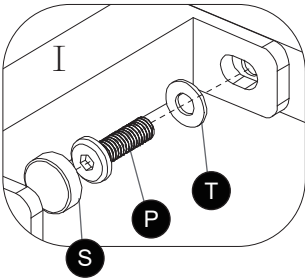
S:4pcs  
 Q:4pcs  
 T:4pcs

4



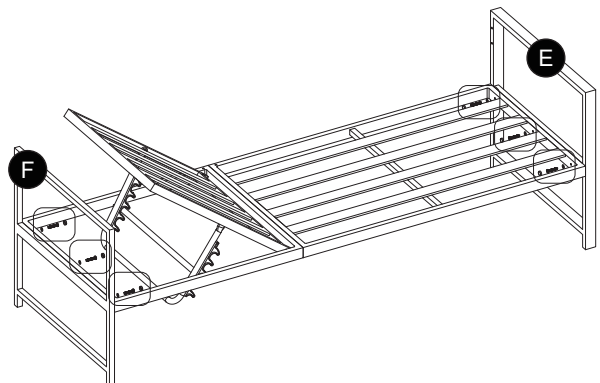
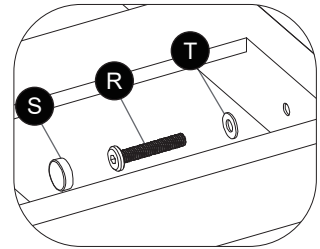
S:2pcs  
 R:2pcs  
 T:2pcs

5



S:4pcs  
 P:4pcs  
 T:4pcs

6



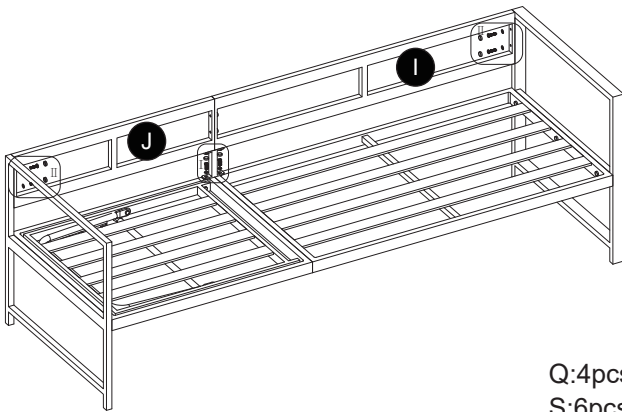
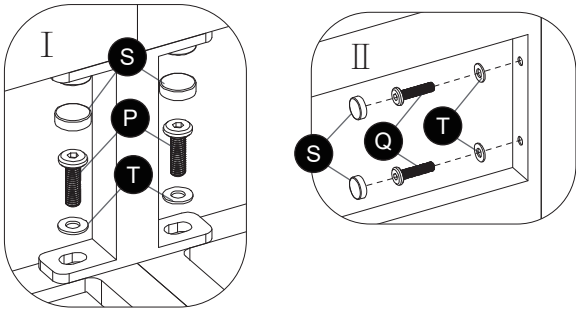
S:6pcs  
 R:6pcs  
 T:6pcs



**Warning!**  
**Warnung!**  
**Attention !**  
**Atención!**  
**Avvertimento!**

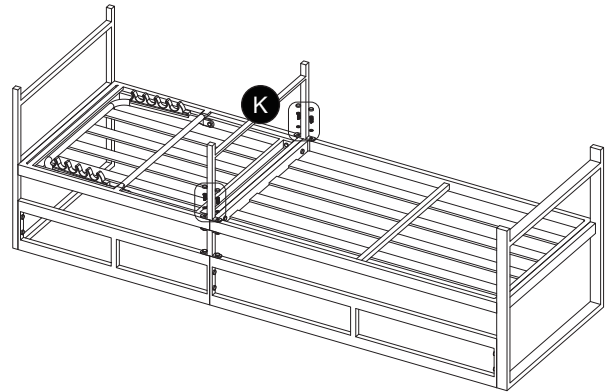
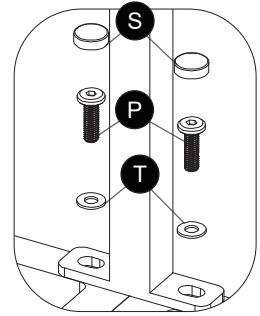
Tight all the screws to 60% first then tight to 100%.  
Während der Montage alle Schrauben zuerst 60% anziehen, dann zu 100%.  
Serrez toutes les vis à 60% d'abord puis serrez à 100%.  
Primero apriete los tornillos al 60% y después al 100%.  
Stringere le viti dapprima al 60% e successivamente completamente al 100%.

7



Q:4pcs  
S:6pcs  
P:2pcs  
T:6pcs

8



S:4pcs  
P:4pcs  
T:4pcs

9

