

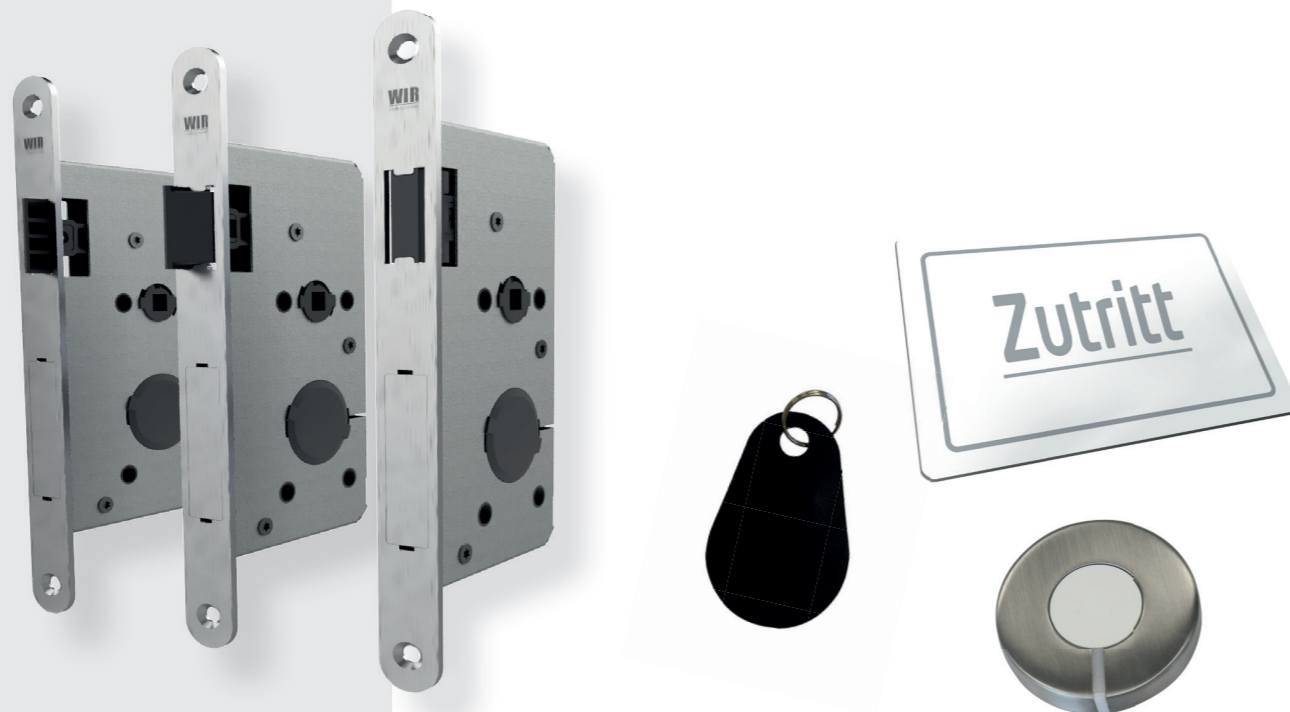
eSCHLOSS

eSCH320

Elektronisches Türschloss

Bei den Themen Sicherheit und Flexibilität sind die Anforderungen für Türschlösser hoch – auch innerhalb von Gebäuden. Bestimmte Bereiche sollen oft nur für Befugte zugänglich sein. Das elektronische Schlosssystem von WIR elektronik erleichtert diese Situation erheblich. Holzinrentüren, hochwertige Designtüren usw. lassen sich selbst ohne Schlüssellochbohrung so einfach und unsichtbar verschließen. Für noch mehr Komfort und optische Eleganz ist das eSCHLOSS auch mit einer Magnetfalle verfügbar, die bei offener Tür im eSCHLOSS verschwindet. Bei der Umsetzung des elektronischen Schlosssystems verwenden wir RFID-Karten und Transponder. Die Zutrittsrechte von Türen lassen sich durch diese Medien flexibel festlegen und nach Bedarf schnell ändern.

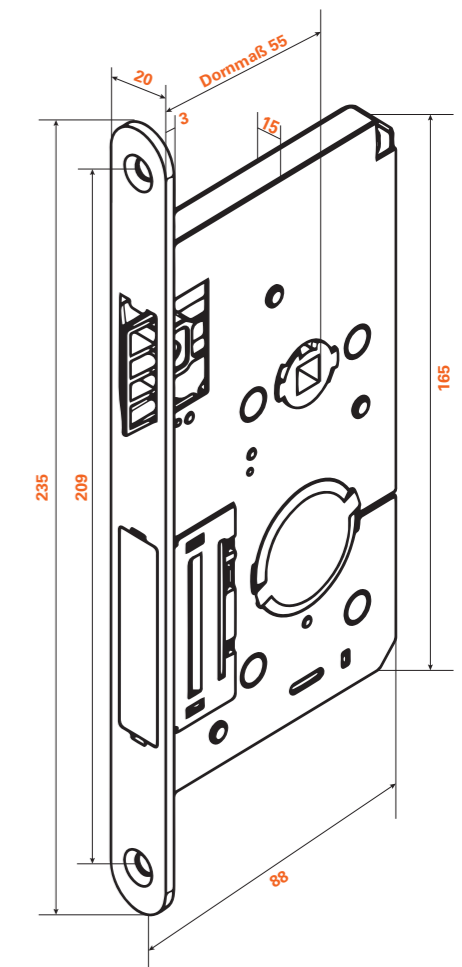
- Panikfunktion: von der Innenseite immer zu öffnen
- Individuell einstellbar auf Büro- oder Hotelmodus
- Unkomplizierte Zutrittskontrolle, ohne Softwareanbindung
- Einfaches Verschließen und Öffnen auch von Türen ohne Schlüssellochbohrung
- Fallenerkennung, verhindert ein ungewolltes Verschließen
- Einfacher Batteriewechsel der handelsüblichen AAA-Batterien

**6 eSCHLOSS-Varianten – für jede Tür**

Ein Blick auf die Türbänder (Anschläge) zeigt zum einen, ob es sich um eine Anschlagrichtung nach DIN-rechts oder DIN-links handelt. Zum anderen lässt sich daran festhalten, ob die Tür nach innen oder außen zu öffnen ist. Dadurch ergeben sich verschiedene Typen der eSCHLÖSSer.

ARTIKEL-NR.	TYP	ARTIKEL-BEZEICHNUNG
1002-000022	eSCH320-RR	eSCHLOSS DIN-rechts, Panik rechts
1002-000023	eSCH320-RL	eSCHLOSS DIN-rechts, Panik links
1002-000024	eSCH320-LR	eSCHLOSS DIN-links, Panik rechts
1002-000025	eSCH320-LL	eSCHLOSS DIN-links, Panik links
1002-000026	eSCH320-MR	eSCHLOSS Magnetfalle, Panik rechts
1002-000027	eSCH320-ML	eSCHLOSS Magnetfalle, Panik links

	TECHNISCHE DATEN
Versorgungsspannung	3 V (2 x AAA-Batterie 1,5 V)
RFID-Frequenz	100 - 125 kHz
zulässiges Türgewicht	bis 100 kg
Dornmaß	55 mm
Stulpmaß	20 x 235 mm
Schlosskasten	165 x 85 mm
Bohrungabstand Stulp	209 mm
Nussvierkant	8 mm
Temperaturbereich	+ 8° C bis + 35° C



Angaben in mm