

AIRGOCLEAN® 140 E / AIRGOCLEAN® 145 E

DE

BEDIENUNGSANLEITUNG
LÜFTREINIGER



Inhaltsverzeichnis

Hinweise zur Bedienungsanleitung 2

Sicherheit..... 2

Informationen über das Gerät..... 4

Transport und Lagerung..... 5

Montage und Inbetriebnahme..... 6

Bedienung..... 8

Nachbestellbares Zubehör 10

Fehler und Störungen..... 11


Wartung 12


Technischer Anhang..... 16


Entsorgung..... 16

Hinweise zur Bedienungsanleitung


Symbole


 **Warnung vor elektrischer Spannung**
Dieses Symbol weist darauf hin, dass Gefahren aufgrund von elektrischer Spannung für Leben und Gesundheit von Personen bestehen.

 **Warnung**
Das Signalwort bezeichnet eine Gefährdung mit einem mittleren Risikograd, die, wenn sie nicht vermieden wird, den Tod oder eine schwere Verletzung zur Folge haben kann.

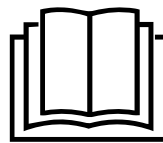
 **Vorsicht**
Das Signalwort bezeichnet eine Gefährdung mit einem niedrigen Risikograd, die, wenn sie nicht vermieden wird, eine geringfügige oder mäßige Verletzung zur Folge haben kann.

Hinweis
Das Signalwort weist auf wichtige Informationen (z. B. auf Sachschäden) hin, aber nicht auf Gefährdungen.

 **Info**
Hinweise mit diesem Symbol helfen Ihnen, Ihre Tätigkeiten schnell und sicher auszuführen.

 **Anleitung beachten**
Hinweise mit diesem Symbol weisen Sie darauf hin, dass die Bedienungsanleitung zu beachten ist.

Die aktuelle Fassung der Bedienungsanleitung und die EU-Konformitätserklärung können Sie unter folgendem Link herunterladen:



AirgoClean® 140 E
AirgoClean® 145 E



<https://hub.trotec.com/?id=45465>

Sicherheit

Lesen Sie diese Anleitung vor Inbetriebnahme/Verwendung des Gerätes sorgfältig durch und bewahren Sie die Anleitung immer in unmittelbarer Nähe des Aufstellortes bzw. am Gerät auf!

 **Warnung**
Lesen Sie alle Sicherheitshinweise und Anweisungen.

Versäumnisse bei der Einhaltung der Sicherheitshinweise und Anweisungen können elektrischen Schlag, Brand und/oder schwere Verletzungen verursachen.

Bewahren Sie alle Sicherheitshinweise und Anweisungen für die Zukunft auf.

Dieses Gerät kann von Kindern ab 8 Jahren und darüber sowie von Personen mit verringerten physischen, sensorischen oder mentalen Fähigkeiten oder Mangel an Erfahrung und Wissen benutzt werden, wenn sie beaufsichtigt oder bezüglich des sicheren Gebrauchs des Gerätes unterwiesen wurden und die daraus resultierenden Gefahren verstehen.

Kinder dürfen nicht mit dem Gerät spielen. Reinigung und Benutzer-Wartung dürfen nicht von Kindern ohne Beaufsichtigung durchgeführt werden.

- Betreiben Sie das Gerät nicht in explosionsgefährdeten Räumen oder Bereichen und stellen Sie es nicht dort auf.
- Betreiben Sie das Gerät nicht in aggressiver Atmosphäre.
- Betreiben Sie das Gerät nicht in der Nähe von offenem Feuer oder Gasgeräten.
- Stellen Sie das Gerät aufrecht und standsicher auf tragfähigem Untergrund auf.
- Lassen Sie das Gerät nach einer Feuchtreinigung trocknen. Betreiben Sie es nicht im nassen Zustand.
- Betreiben oder bedienen Sie das Gerät nicht mit feuchten oder nassen Händen.
- Setzen Sie das Gerät keinem direkten Wasserstrahl aus.
- Setzen Sie das Gerät keiner Flüssigkeit aus, da es über keinen Spritzwasserschutz verfügt.

- Stecken Sie niemals Gegenstände oder Gliedmaßen in das Gerät.
- Decken Sie das Gerät während des Betriebes nicht ab.
- Setzen Sie sich nicht auf das Gerät.
- Das Gerät ist kein Spielzeug. Halten Sie Kinder und Tiere fern. Verwenden Sie das Gerät nur unter Aufsicht.
- Überprüfen Sie vor jeder Nutzung das Gerät, dessen Zubehör und Anschlusssteile auf mögliche Beschädigungen. Verwenden Sie keine defekten Geräte oder Geräteteile.
- Stellen Sie sicher, dass alle sich außerhalb des Gerätes befindlichen Elektrokabel vor Beschädigungen (z. B. durch Tiere) geschützt sind. Verwenden Sie das Gerät niemals bei Schäden an Elektrokabeln oder am Netzanschluss!
- Der Netzanschluss muss den Angaben im Technischen Anhang entsprechen.
- Stecken Sie den Netzstecker in eine ordnungsgemäß abgesicherte Netzsteckdose.
- Wählen Sie Verlängerungen des Netzkabels unter Berücksichtigung der technischen Daten aus. Rollen Sie das Verlängerungskabel vollständig aus. Vermeiden Sie elektrische Überlast.
- Ziehen Sie vor Wartungs-, Pflege- oder Reparaturarbeiten an dem Gerät das Netzkabel aus der Netzsteckdose, indem Sie es am Netzstecker anfassen.
- Schalten Sie das Gerät aus und entfernen Sie das Netzkabel aus der Netzsteckdose, wenn Sie das Gerät nicht verwenden.
- Nutzen Sie das Gerät niemals, wenn Sie Schäden an Netzstecker oder Netzkabel feststellen.
Wenn das Netzkabel dieses Gerätes beschädigt wird, muss es durch den Hersteller oder seinen Kundendienst oder eine ähnlich qualifizierte Person ersetzt werden, um Gefährdungen zu vermeiden.
Defekte Netzkabel stellen eine ernsthafte Gefahr für die Gesundheit dar!
- Beachten Sie bei der Aufstellung die Mindestabstände zu Wänden und Gegenständen sowie die Lager- und Betriebsbedingungen gemäß dem Technischen Anhang.
- Stellen Sie sicher, dass Lufteinlass und Luftauslass frei sind.
- Stellen Sie sicher, dass die unmittelbare Umgebung von Lufteinlass und Luftauslass stets frei von losen Gegenständen und Schmutz ist.
- Entfernen Sie keine Sicherheitszeichen, Aufkleber oder Etiketten vom Gerät. Halten Sie alle Sicherheitszeichen, Aufkleber und Etiketten in einem lesbaren Zustand.
- Setzen Sie das Gerät nie großer Hitze oder direkter Sonneneinstrahlung aus.
- Stellen Sie sicher, dass die Ansaugseite stets frei von Schmutz und losen Gegenständen ist.
- Entsorgen Sie ausgetauschte Filter fachgerecht, insbesondere nach Ausfiltern gesundheitsschädlicher Stoffe.
- Verwenden Sie das Gerät niemals als Ablage oder Trittstufe.
- Setzen Sie keine wiederaufladbaren Batterien in die Fernbedienung ein.
- Wählen Sie nie den Automatikmodus, wenn das Gerät zur Virenfiltration eingesetzt wird.

Bestimmungsgemäße Verwendung

Verwenden Sie das Gerät zur Reinigung der Luft sowie zur Geruchs-beseitigung (Ionisierung) nur in Innenräumen, unter Einhaltung der technischen Daten und Sicherheitshinweise.

Vorhersehbare Fehlanwendung

- Stellen Sie das Gerät nicht auf nassem bzw. überschwemmtem Untergrund auf.
- Legen Sie keine Gegenstände, wie z. B. Kleidungsstücke, auf das Gerät.
- Verwenden Sie das Gerät nicht im Freien.
- Verwenden Sie das Gerät nicht in Badezimmern und Räumen mit hoher Luftfeuchtigkeit.
- Verwenden Sie das Gerät nicht in Räumen mit hoher Staubentwicklung, z. B. in Produktionshallen, Werkstätten oder auf Baustellen.
- Das integrierte Filtersystem ist darüber hinaus nicht für die Reinigung der Luft von Stäuben mit gesundheitsgefährdendem Potential (z. B. Schadstoffen) geeignet.
- Eine andere Verwendung als die bestimmungsgemäße Verwendung gilt als vernünftigerweise vorhersehbare Fehlanwendung.
- Eigenmächtige bauliche Veränderungen sowie An- oder Umbauten am Gerät sind verboten.

Personalqualifikation

Personen, die dieses Gerät verwenden, müssen:

- sich der Gefahren bewusst sein, die beim Arbeiten mit elektrisch betriebenen Luftreinigern entstehen.
- die Bedienungsanleitung, insbesondere das Kapitel Sicherheit, gelesen und verstanden haben.

Restgefahren



Warnung vor elektrischer Spannung

Arbeiten an elektrischen Bauteilen dürfen nur von einem autorisierten Fachbetrieb durchgeführt werden!



Warnung vor elektrischer Spannung

Entfernen Sie vor allen Arbeiten am Gerät den Netzstecker aus der Netzsteckdose!
Berühren Sie den Netzstecker nicht mit feuchten oder nassen Händen.
Ziehen Sie das Netzkabel aus der Netzsteckdose, indem Sie es am Netzstecker anfassen.



Warnung

Von diesem Gerät können Gefahren ausgehen, wenn es von nicht eingewiesenen Personen unsachgemäß oder nicht bestimmungsgemäß eingesetzt wird! Beachten Sie die Personalqualifikationen!



Warnung

Das Gerät ist kein Spielzeug und gehört nicht in Kinderhände.



Warnung

Erstickungsgefahr!
Lassen Sie das Verpackungsmaterial nicht achtlos liegen. Es könnte für Kinder zu einem gefährlichen Spielzeug werden.

Hinweis

Betreiben Sie das Gerät nicht ohne eingesetzten Luftfilter am Lufteinlass!
Ohne Luftfilter wird das Geräteinnere stark verschmutzt, dadurch kann die Leistung gemindert und das Gerät beschädigt werden.

Hinweis

Verwenden Sie zur Reinigung des Gerätes keine scharfen Reiniger, Scheuer- oder Lösungsmittel.

Verhalten im Notfall

1. Schalten Sie das Gerät aus.
2. Trennen Sie im Notfall das Gerät von der Netzeinspeisung:
Ziehen Sie das Netzkabel aus der Netzsteckdose, indem Sie es am Netzstecker anfassen.
3. Schließen Sie ein defektes Gerät nicht wieder an den Netzanschluss an.

Informationen über das Gerät

Gerätebeschreibung

Das Gerät dient zum Filtern von Raumluft, mit dem Ziel, leichte bis mittlere Verschmutzung und Gerüche zu reduzieren, um auf diese Weise die Luftqualität zu verbessern. Es ist mit einem leistungsstarken Ventilator ausgestattet, der die Luft ansaugt. Die Luft strömt durch den Filter und wird gesäubert. Anschließend gibt der Ventilator die gesäuberte Luft wieder an den Raum ab.

Der Filter ist ein 3-1-Filter, bestehend aus HEPA-, Carbon- und Vorfilter.

Das Gerät reinigt über einen HEPA-Filter die Luft von Bakterien, Viren, Pollen, Staubmilbenrückständen, Schimmelpilzsporen und anderen Allergenen. Der integrierte Vorfilter (aus Synthefaser) filtert große Staubpartikel, bevor die Luft weiter in den HEPA-Filter strömt. Der integrierte Carbon-Filter mit Aktivkohle entfernt auch Gerüche aus der Luft.

Der HEPA-Carbon-Filter wirkt gegen Hausstaub, Haustierallergene, Zigarettenrauch, Smog und Partikel, die Gerüche und Viren in sich tragen können.

Das Gerät verfügt über einen Luftqualitätssensor, um die Luftqualität anzuzeigen und die Luftreinigung automatisch zu regeln.

Das Gerät verfügt über einen Automatikmodus, einen Nachtmodus sowie einen Turbomodus.

Das Gerät verfügt zusätzlich über eine Ionisierungsfunktion. Über die freigesetzten Ionen werden Pollen, Staub, Viren und Bakterien in der Raumluft entfernt. Die Luftqualität der Räume kann mit dieser Methode der Luftreinigung zusätzlich verbessert werden.

Das Gerät verfügt über eine UV-Funktion. In Verbindung mit der photokatalytischen Oberfläche des Filters wird durch die UV-LED die Bildung von Keimen, Viren und Gerüchen reduziert.

Das dreistufige Gebläse und der unkomplizierte, schnelle Filterwechsel ermöglichen eine einfache Bedienung.

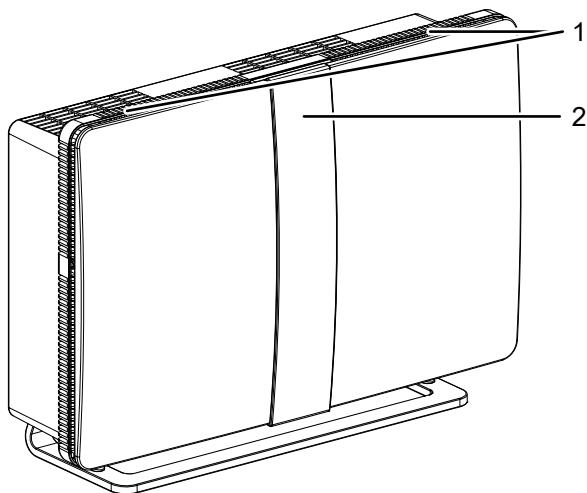
Das Gerät lässt sich dank seiner kompakten Abmessungen bequem transportieren und auf Grund seines leisen Betriebs in Innenräumen einsetzen.

Das Gerät kann über das Bedienfeld am Gerät oder über die Infrarot-Fernbedienung bedient werden.

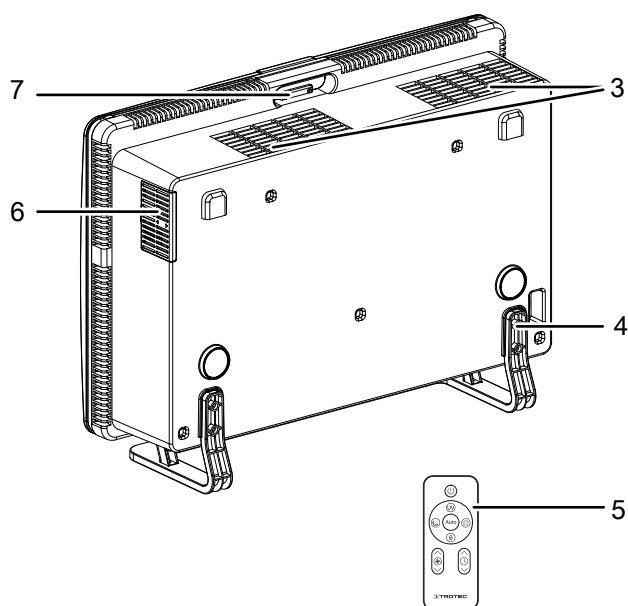
Die beiden Geräte sind baugleich. Sie unterscheiden sich lediglich durch die Farbe: Das Gerät AirgoClean 140 E ist weiß und das Gerät AirgoClean 145 E ist schwarz.

Gerätedarstellung

Vorderansicht



Rückansicht



Nr.	Bezeichnung
1	Lufteinlass mit HEPA-Carbon-Filter inkl. Vorfilter
2	Segmentanzeige
3	Luftauslass
4	Standfuß
5	Fernbedienung
6	Luftqualitätssensor
7	Transportgriff

Transport und Lagerung

Hinweis

Wenn Sie das Gerät unsachgemäß lagern oder transportieren, kann das Gerät beschädigt werden. Beachten Sie die Informationen zum Transport und zur Lagerung des Gerätes.

Transport

Das Gerät ist zum leichteren Transport mit einem Handgriff versehen.

Beachten Sie folgende Hinweise **vor** jedem Transport:

- Schalten Sie das Gerät aus.
- Ziehen Sie das Netzkabel aus der Netzsteckdose, indem Sie es am Netzstecker anfassen.
- Benutzen Sie das Netzkabel nicht als Zugschnur.

Beachten Sie folgende Hinweise **nach** jedem Transport:

- Stellen Sie das Gerät nach dem Transport aufrecht auf.

Lagerung

Halten Sie bei Nichtbenutzung des Gerätes die folgenden Lagerbedingungen ein:

- trocken und vor Frost und Hitze geschützt
- in aufrechter Position an einem vor Staub und direkter Sonneneinstrahlung geschützten Platz
- ggf. mit einer Hülle vor eindringendem Staub geschützt
- Batterien aus der Fernbedienung entfernen

Montage und Inbetriebnahme

Lieferumfang

- 1 x Gerät
- 1 x HEPA-Carbon-Filter inkl. Vorfilter aus Synthesefaser
- 1 x Standfuß (groß)
- 2 x Standfuß (klein)
- 6 x Schraube für Fußmontage
- 6 x Schraube für Wandmontage
- 1 x Wandhalterung
- 6 x Dübel für Wandmontage
- 1 x Fernbedienung
- 1 x Anleitung

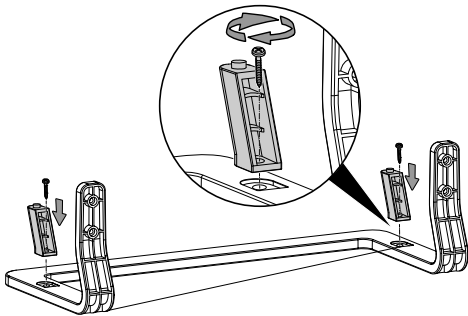
Gerät auspacken

1. Öffnen Sie den Karton und entnehmen Sie das Gerät.
2. Entfernen Sie die Verpackung vollständig vom Gerät.
3. Wickeln Sie das Netzkabel vollständig ab. Achten Sie darauf, dass das Netzkabel nicht beschädigt ist, und beschädigen Sie es beim Abwickeln nicht.

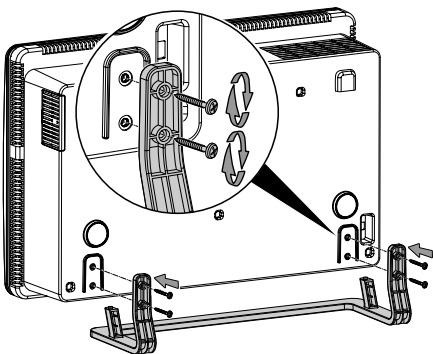
Montage

Montage Standfuß

1. Schrauben Sie die beiden kleinen Standfüße mit den Schrauben am großen Standfuß fest.



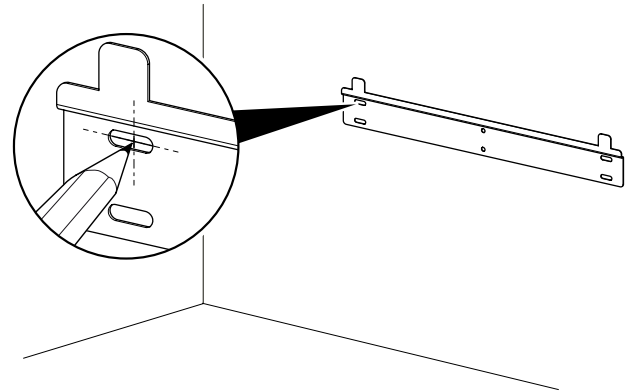
2. Schrauben Sie den großen Standfuß an den dafür vorgesehenen Stellen an der Rückseite des Gerätes fest.



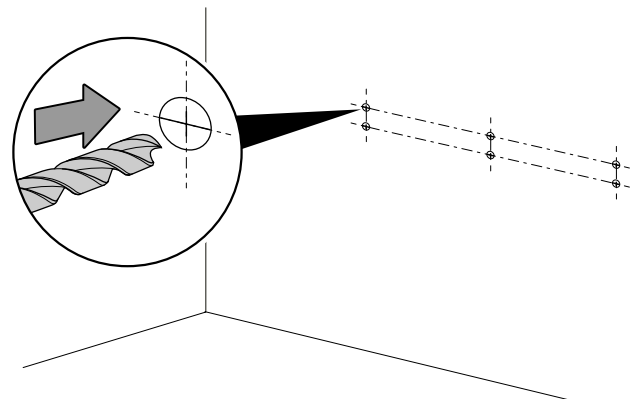
3. Prüfen Sie das Gerät auf festen Stand.

Wandmontage

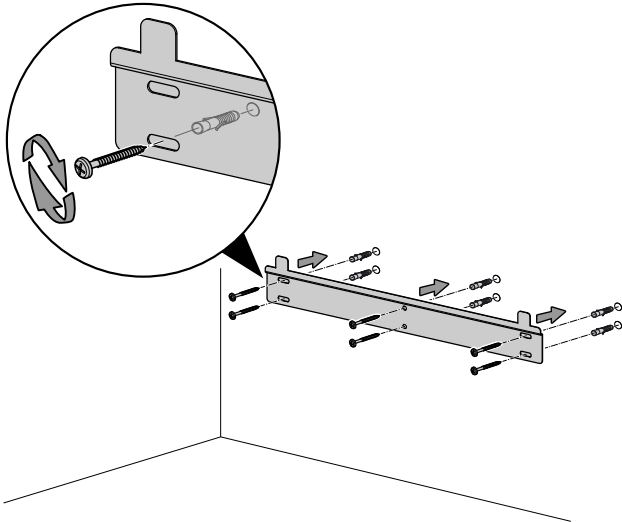
1. Markieren Sie die Positionen für die Bohrungen an der Wand. Beachten Sie die Mindestabstände in den Technischen Daten.



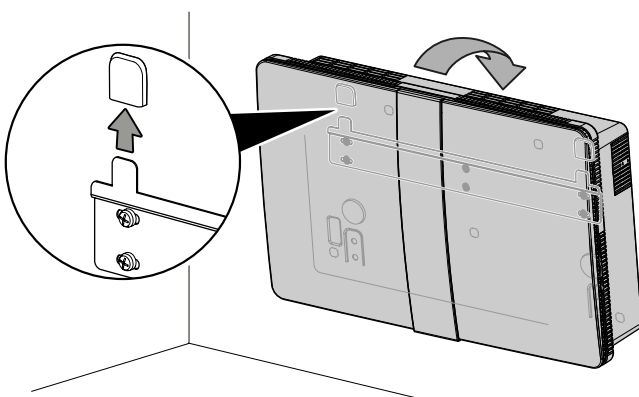
2. Bohren Sie die Löcher in die Wand.



3. Setzen Sie je nach Beschaffenheit der Wand geeignete Dübel in die Bohrlöcher. Positionieren Sie die Halterung wie dargestellt an der Wand und schrauben Sie die Halterung mit den 6 Schrauben fest.



4. Hängen Sie das Gerät von oben in die Halterung.



5. Prüfen Sie das Gerät auf festen Sitz.

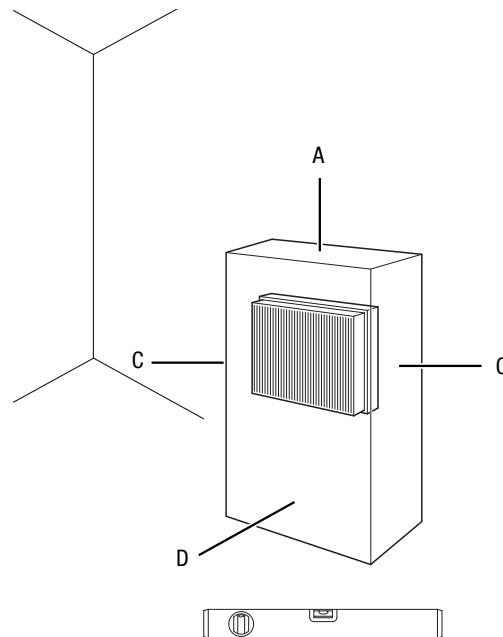
Inbetriebnahme

Der HEPA-Carbon-Filter ist vorinstalliert.

Hinweis

Entfernen Sie die Plastikhülle vom HEPA-Carbon-Filter. Gehen Sie zum Einsetzen des HEPA-Carbon-Filters vor, wie unter HEPA-Carbon-Filter wechseln beschrieben.

Beachten Sie bei der Aufstellung des Gerätes die Mindestabstände zu Wänden und Gegenständen gemäß dem Kapitel Technischer Anhang.



- Vor der Wiederinbetriebnahme des Gerätes überprüfen Sie den Zustand des Netzkabels. Bei Zweifeln an dessen einwandfreiem Zustand rufen Sie den Kundendienst an.
- Stellen Sie das Gerät aufrecht und standsicher auf tragfähigem Untergrund auf.
- Vermeiden Sie Stolperstellen beim Verlegen des Netzkabels bzw. weiterer Elektrokabel, insbesondere bei Aufstellung des Gerätes in der Raummitte. Verwenden Sie Kabelbrücken.
- Stellen Sie sicher, dass Kabelverlängerungen vollständig aus- bzw. abgerollt sind.
- Stellen Sie das Gerät in der Nähe der Quelle der Luftverschmutzung auf.
- Halten Sie bei der Aufstellung des Gerätes ausreichend Abstand zu Wärmequellen ein.
- Achten Sie darauf, dass Vorhänge oder andere Gegenstände die Luftströmung nicht behindern.
- Stellen Sie sicher, dass Lufteinlass und Luftauslass frei sind.

Netzkabel anschließen

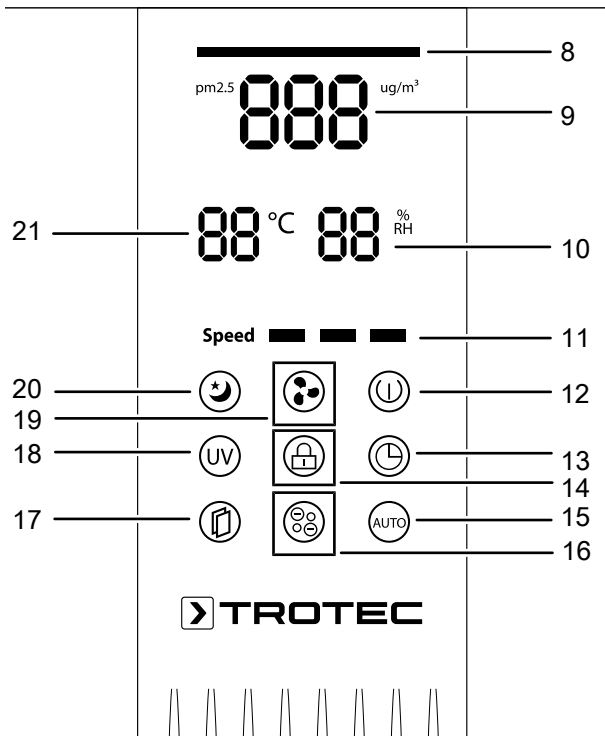
- Stecken Sie den Netzstecker in eine ordnungsgemäß abgesicherte Netzsteckdose.

Bedienung

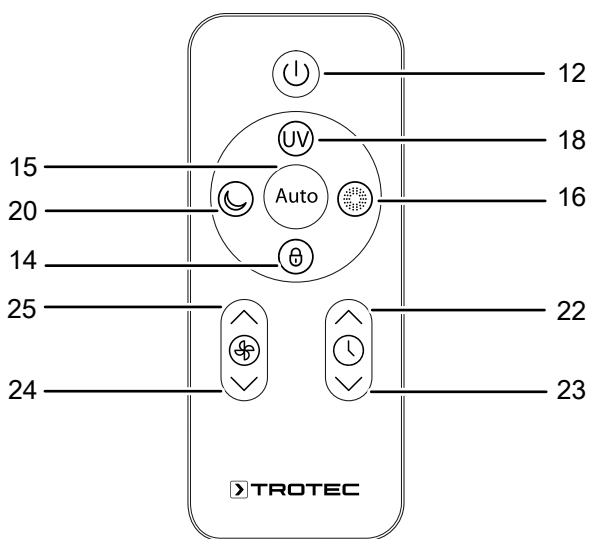
Hinweis

Vermeiden Sie offene Türen und Fenster.

Bedienfeld



Fernbedienung



Nr.	Bezeichnung	Bedeutung
8	Farbanzeige <i>PM2.5</i>	Balken leuchtet im Farbwechsel = Automatikmodus Leuchtet farblich, entsprechend der gemessenen Luftqualität: <ul style="list-style-type: none"> • grün = gut • gelb = mittel • rot = schlecht
9	Anzeige <i>PM2.5/Timer</i>	Anzeige der Feinstaubbelastung in $\mu\text{g}/\text{m}^3$ oder der Stundenzahl des eingestellten Timers (1 h – 24 h)
10	Anzeige <i>% rH</i>	Anzeige der relativen Luftfeuchtigkeit
11	LEDs <i>Speed</i>	Leuchten entsprechend der eingestellten Ventilatorstufe und Luftqualität: <ul style="list-style-type: none"> • 1 Balken = niedrig • 2 Balken = mittel • 3 Balken = hoch (Turbo)
12	Taste <i>On/Off</i>	Gerät ein- und ausschalten
13	Taste <i>Timer</i>	Timer-Funktion einschalten: 1 h – 24 h
14	Taste <i>Locked</i>	Sperrfunktion ein- und ausschalten
15	Taste <i>Auto</i>	Automatikmodus ein- oder ausschalten
16	Taste <i>Ionizer</i>	Betriebsart Ionisierung ein- oder ausschalten
17	Taste <i>Filter</i>	Die Taste drücken, um den Filter-Reset durchzuführen
18	Taste <i>UV</i>	UV-Funktion ein- und ausschalten
19	Taste <i>Speed</i>	Ventilatorgeschwindigkeit einstellen
20	Taste <i>Sleep</i>	Nachtmodus ein- oder ausschalten
21	Anzeige <i>Temperatur</i>	Anzeige der aktuellen Temperatur in °C
22	Taste <i>Timer</i> \wedge	Stundenzahl des Timers erhöhen
23	Taste <i>Timer</i> \vee	Stundenzahl des Timers verringern
24	Taste <i>Speed</i> \vee	Ventilatorgeschwindigkeit verringern
25	Taste <i>Speed</i> \wedge	Ventilatorgeschwindigkeit erhöhen

Gerät einschalten

Nachdem Sie das Gerät, wie im Kapitel Montage und Inbetriebnahme beschrieben, betriebsbereit aufgestellt haben, können Sie es einschalten.

1. Drücken Sie die Taste *On/Off* (12), um das Gerät einzuschalten.
 - ⇒ Das Gerät erzeugt ein akustisches Signal.
 - ⇒ Das Gerät misst innerhalb von 3 Minuten die Luftqualität. Die Farbanzeige *PM2.5* (8) zeigt farblich die aktuelle Luftqualität an.
 - ⇒ Die Taste *Auto* (15) leuchtet.
 - ⇒ Die LEDs *Speed* (11) leuchten entsprechend der gemessenen Luftqualität und Ventilatorstufe.

Betriebsart einstellen

Das Gerät verfügt über die folgenden Betriebsarten:

- Automatikmodus
- Nachtmodus
- Ventilation

Automatikmodus

Im Automatikmodus erkennt das Gerät automatisch die Luftqualität.

Gehen Sie wie folgt vor, um den Automatikmodus einzustellen:

- ✓ Das Gerät ist eingeschaltet.
1. Drücken Sie die Taste *Auto* (15).
 - ⇒ Die Taste *Auto* (15) leuchtet.
 - ⇒ Das Gerät läuft im Automatikmodus.
 - ⇒ Das Gerät misst innerhalb von 3 Minuten die Luftqualität. Die Farbanzeige *PM2.5* (8) zeigt farblich die aktuelle Luftqualität an.

Wenn das Gerät im Automatikmodus läuft und es dunkel wird, versetzt die Lichterkennungsfunktion das Gerät in den Nachtmodus.

Nimmt die Umgebungshelligkeit zu, wechselt das Gerät wieder in den Automatikmodus.

Die Anzeige *PM2.5/Timer* (9) zeigt die gemessene Feinstaubbelastung an (PM2.5-Wert).

Die LEDs *Speed* (11) leuchten entsprechend der automatisch eingestellten Ventilatorstufe.

In Abhängigkeit der gemessenen Feinstaubbelastung wird die Luftqualität in der Farbanzeige *PM2.5* (8) und Anzeige *PM2.5/Timer* (9) wie folgt angezeigt:

Farbanzeige Luftqualität	Feinstaubwertanzeige (PM2.5-Wert)
Leuchtet grün (sehr gute Luftqualität)	0-50
Leuchtet gelb (mittlere Luftqualität)	51-100
Leuchtet rot (schlechte Luftqualität)	>100

Gehen Sie wie folgt vor, um den Automatikmodus auszuschalten:

1. Drücken Sie die Taste *Auto* (15).
 - ⇒ Das Leuchten der Taste *Auto* (15) erlischt.
 - ⇒ Das Gerät wechselt in die Betriebsart Ventilation.



Info

Automatikmodus und Virenfilterung

Verwenden Sie den Automatikmodus nicht, wenn das Gerät zur Virenfilterung eingesetzt wird!

Die eingebauten Sensoren reagieren nur auf Luftbelastungen durch Feinstaub, Pollen oder ggf. VOC (organisch-chemische Verbindungen). Die Virenlast im Raum kann vom Gerät nicht ermittelt werden. Es ist möglich, dass der Automatikmodus eine gute Luftqualität anzeigt, obwohl die Virenlast im Raum sehr hoch ist.

Daher empfehlen wir beim Einsatz des Geräts in Bezug auf Viren immer eine auf die Raumgröße bzw. auf die jeweils benötigte Umwälzrate abgestimmte feste Leistungsstufe zu wählen.

Nachtmodus

Im Nachtmodus ist das Bedienfeld heruntergedimmt und das Gerät erzeugt einen sanften Luftstrom, der Ihr Schlafbedürfnis berücksichtigt.

Gehen Sie wie folgt vor, um den Nachtmodus einzuschalten:

- ✓ Das Gerät ist eingeschaltet.
1. Drücken Sie die Taste *Sleep* (20).
 - ⇒ Die Taste *Sleep* (20) leuchtet.
 2. Drücken Sie die Taste *Sleep* (20) erneut, um den Nachtmodus wieder auszuschalten.
 - ⇒ Das Leuchten der Taste *Sleep* (20) erlischt und das Gerät wechselt in die vorher eingestellte Betriebsart.

Ventilation

In der Betriebsart *Ventilation* können Sie alle Geschwindigkeitsstufen manuell auswählen.

Gehen Sie wie folgt vor, um die Ventilationsstufen einzustellen:

- ✓ Das Gerät ist eingeschaltet.
1. Stellen Sie die gewünschte Geschwindigkeit ein, indem Sie die Taste *Speed* (19) so oft drücken, bis die gewünschte Ventilatorstufe erreicht ist.
 - ⇒ Die Taste *Speed* (19) leuchtet. Die LEDs *Speed* (11) leuchten entsprechend der eingestellten Ventilatorstufe.

Sperrfunktion ein- und ausschalten

Mit der Sperrfunktion können Sie verhindern, dass die Tasten auf dem Bedienfeld benutzt werden.

Gehen Sie wie folgt vor, um das Bedienfeld zu sperren:

- ✓ Das Gerät ist eingeschaltet.
- 1. Drücken Sie die Taste *Locked* (14) für 3 Sekunden.
 - ⇒ Die Taste *Locked* (14) leuchtet.
 - ⇒ Die Sperrfunktion ist aktiviert.
 - ⇒ Die Tasten auf dem Bedienfeld können nicht benutzt werden.
- 2. Drücken Sie die Taste *Locked* (14) erneut für 3 Sekunden, um die Funktion auszuschalten.

Ionisierung

Über die Ionisierungsfunktion werden Pollen, Staub, Viren und Bakterien durch den HEPA-Carbon-Filter mit integriertem Vorfilter aus der Raumluft gefiltert.

Wenn die Ionisierungsfunktion eingeschaltet ist, wird automatisch der Automatikmodus hinzugefügt.

Gehen Sie wie folgt vor, um die Ionisierungsfunktion einzuschalten:

- ✓ Das Gerät ist eingeschaltet.
- 1. Drücken Sie die Taste *Ionizer* (16), um die Ionisierungsfunktion einzuschalten.
 - ⇒ Die Taste *Ionizer* (16) leuchtet.
 - ⇒ Das Gerät startet automatisch in der Betriebsart Automatikmodus. Die Taste *Auto* (15) leuchtet.
 - ⇒ Das Gerät filtert die Luft.
- 2. Stellen Sie die gewünschte Ventilatorgeschwindigkeit ein, indem Sie die Taste *Speed* (19) drücken.
 - ⇒ Der Automatikmodus wird automatisch deaktiviert und die Taste *Auto* (15) erlischt.
 - ⇒ Die Taste *Speed* (19) leuchtet. Die LEDs *Speed* (11) leuchten entsprechend der eingestellten Ventilatorstufe.
- 3. Drücken Sie die Taste *Ionizer* (16) erneut, um die Ionisierungsfunktion wieder auszuschalten.
 - ⇒ Die Taste *Ionizer* (16) erlischt.

UV-Funktion

In Verbindung mit der photokatalytischen Oberfläche des Filters wird durch die UV-LED die Bildung von Keimen, Viren und Gerüchen reduziert.

Gehen Sie wie folgt vor, um die UV-Funktion einzuschalten:

- ✓ Das Gerät ist eingeschaltet.
- 1. Drücken Sie die Taste *UV* (18), um die UV-Funktion einzuschalten.
 - ⇒ Die Taste *UV* (18) leuchtet.
- 2. Drücken Sie die Taste *UV* (18) erneut, um die UV-Funktion wieder auszuschalten.
 - ⇒ Die Taste *UV* (18) erlischt.

Timer einstellen

Die Funktion kann in allen Betriebsarten eingestellt werden. Die Stundenzahl kann auf 1 h - 24 h eingestellt werden.

Automatisches Ausschalten

- ✓ Das Gerät ist eingeschaltet.
- 1. Drücken Sie die Taste *Timer* (13), bis die gewünschte Stundenzahl eingestellt ist.
 - ⇒ Die Taste *Timer* (13) leuchtet.
 - ⇒ Die Anzeige *PM2.5/Timer* (9) zeigt die eingestellte Stundenzahl des Timers an. Im Nachtmodus wird die eingestellte Stundenzahl nicht angezeigt, aber die Taste für den Nachtmodus (20) erscheint gedimmt in der Segmentanzeige.
 - ⇒ Die Timer-Programmierung ist aktiviert.
 - ⇒ Das Gerät schaltet sich automatisch nach Ablauf der eingestellten Stunden aus.

Hinweise zum automatischen Abschalten:

- Das Drücken der Taste *On/Off* (12) deaktiviert das automatische Abschalten.

Außerbetriebnahme



Warnung vor elektrischer Spannung

Berühren Sie den Netzstecker nicht mit feuchten oder nassen Händen.

- Drücken Sie die Taste *On/Off* (12).
- Ziehen Sie das Netzkabel aus der Netzsteckdose, indem Sie es am Netzstecker anfassen.
- Reinigen Sie das Gerät gemäß dem Kapitel *Wartung*.
- Lagern Sie das Gerät gemäß dem Kapitel *Transport und Lagerung*.

Nachbestellbares Zubehör



Warnung

Benutzen Sie nur Zubehör und Zusatzgeräte, die in der Bedienungsanleitung angegeben sind. Der Gebrauch anderer als in der Bedienungsanleitung empfohlener Einsatzwerkzeuge oder anderen Zubehörs kann eine Verletzungsgefahr bedeuten.

Bezeichnung	Artikelnummer
HEPA-Filter	7.160.000.526
HEPA-Carbon-Filter	7.160.000.527
HEPA-Filter (99,97 %)	7.160.000.528
HEPA-Carbon-Filter (99,97 %)	7.160.000.529

Fehler und Störungen

Das Gerät wurde während der Produktion mehrfach auf einwandfreie Funktion geprüft. Sollten dennoch Funktionsstörungen auftreten, so überprüfen Sie das Gerät nach folgender Auflistung.

Das Gerät läuft nicht an:

- Überprüfen Sie den Netzanschluss.
- Überprüfen Sie Netzkabel und Netzstecker auf Beschädigungen.
- Überprüfen Sie die bauseitige Netzabsicherung.
- Warten Sie 10 Minuten, bevor Sie das Gerät neu starten. Sollte das Gerät nicht anlaufen, lassen Sie eine elektrische Überprüfung von einem Fachbetrieb oder von Trotec durchführen.

Das Gerät ist laut bzw. vibriert:

- Überprüfen Sie, ob das Gerät aufrecht und standsicher aufgestellt ist.

Das Gerät wird sehr warm, ist laut bzw. verliert an Leistung:

- Überprüfen Sie die Lufteinlässe und Luftfilter auf Verschmutzungen. Entfernen Sie äußere Verschmutzungen.

Das Gerät arbeitet mit reduzierter Leistung:

- Überprüfen Sie den HEPA-Carbon-Filter (27) auf Verschmutzungen. Bei Bedarf wechseln Sie den HEPA-Carbon-Filter aus.
- Der HEPA-Carbon-Filter (27) ist verschmutzt und muss gereinigt werden. Reinigen Sie den HEPA-Carbon-Filter (siehe Kapitel Bedienung und Kapitel Wartung).
- Der Luftauslass ist nicht frei. Stellen Sie sicher, dass der Luftauslass nicht blockiert ist. Entfernen Sie ggf. lose Gegenstände aus dem Luftauslass.
- Die Plastikhülle des HEPA-Carbon-Filters wurde vor dem Einsetzen nicht entfernt. Entnehmen Sie den HEPA-Carbon-Filter aus der Plastikhülle.
- Der Luftqualitätssensor ist verstopft oder verschmutzt. Fenster und Türen sollten geschlossen sein, denn sonst gelangen immer wieder Staub oder andere Verunreinigung in den Raum. Reinigen Sie den Luftqualitätssensor entsprechend dem Kapitel Wartung.

Das Gerät arbeitet ohne Leistung oder die Luftqualität verbessert sich nicht:

- Überprüfen Sie, ob der Raum geöffnete Fenster und / oder Türen hat. Schließen Sie diese gegebenenfalls.
- Der HEPA-Carbon-Filter ist nicht eingesetzt. Setzen Sie den HEPA-Carbon-Filter ein.
- Überprüfen Sie den Mindestabstand zu Wänden und Gegenständen. Stellen Sie das Gerät ggf. weiter in den Raum.

Das Gerät verströmt einen unangenehmen Geruch:

- Überprüfen Sie den HEPA-Carbon-Filter (27) auf Verschmutzungen. Bei Bedarf wechseln Sie den HEPA-Carbon-Filter aus.
- Ggf. sind Rauch, z. B. starker Tabakrauch, Gerüche und Verunreinigungen in der Luft. Lüften Sie den Raum.

Das Gerät funktioniert nach den Überprüfungen nicht einwandfrei:

Kontaktieren Sie den Kundendienst. Bringen Sie das Gerät ggf. zur Reparatur zu einem autorisierten Elektrofachbetrieb oder zu Trotec.

Wartung

Wartungsintervalle

Wartungs- und Pflegeintervall	vor jeder Inbetriebnahme	bei Bedarf	mindestens alle 2 Wochen	mindestens alle 4 Wochen	mindestens alle 6 Monate	mindestens jährlich
Ansaug- und Ausblasöffnungen auf Verschmutzungen und Fremdkörper prüfen, ggf. reinigen	X			X		
Außenreinigung		X				X
Sichtprüfung des Geräteinneren auf Verschmutzungen		X				X
Filter auf Verschmutzungen und Fremdkörper prüfen, ggf. reinigen bzw. auswechseln	X		X			
HEPA-Carbon-Filter auswechseln		X			X	
Auf Beschädigungen prüfen	X					
Befestigungsschrauben prüfen		X				X
Probelauf						X

Wartungs- und Pflegeprotokoll

Gerätetyp:

Gerätenummer:

Wartungs- und Pflegeintervall	1	2	3	4	5	6	7	8	9	10	11	12	13	14	15	16
Ansaug- und Ausblasöffnungen auf Verschmutzungen und Fremdkörper prüfen, ggf. reinigen																
Außenreinigung																
Sichtprüfung des Geräteinneren auf Verschmutzungen																
Filter auf Verschmutzungen und Fremdkörper prüfen, ggf. reinigen bzw. auswechseln																
HEPA-Carbon-Filter auswechseln																
Auf Beschädigungen prüfen																
Befestigungsschrauben prüfen																
Probelauf																

1. Datum: Unterschrift:	2. Datum: Unterschrift:	3. Datum: Unterschrift:	4. Datum: Unterschrift:
5. Datum: Unterschrift:	6. Datum: Unterschrift:	7. Datum: Unterschrift:	8. Datum: Unterschrift:
9. Datum: Unterschrift:	10. Datum: Unterschrift:	11. Datum: Unterschrift:	12. Datum: Unterschrift:
13. Datum: Unterschrift:	14. Datum: Unterschrift:	15. Datum: Unterschrift:	16. Datum: Unterschrift:

Tätigkeiten vor Wartungsbeginn



Warnung vor elektrischer Spannung

Berühren Sie den Netzstecker nicht mit feuchten oder nassen Händen.

- Schalten Sie das Gerät aus.
- Ziehen Sie das Netzkabel aus der Netzsteckdose, indem Sie es am Netzstecker anfassen.



Warnung vor elektrischer Spannung

Tätigkeiten, die das Öffnen des Gerätes erfordern, dürfen nur von autorisierten Fachbetrieben oder von Trotec durchgeführt werden.

Gehäuse reinigen

Reinigen Sie das Gehäuse mit einem angefeuchteten, weichen, fusselfreien Tuch. Achten Sie darauf, dass keine Feuchtigkeit in das Gehäuse eindringt. Achten Sie darauf, dass keine Feuchtigkeit mit elektrischen Bauteilen in Kontakt kommen kann. Verwenden Sie keine aggressiven Reinigungsmittel, wie z. B. Reinigungssprays, Lösungsmittel, alkoholhaltige Reiniger oder Scheuermittel zum Befeuchten des Tuches.

Hinweis

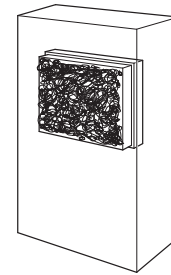
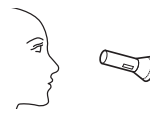
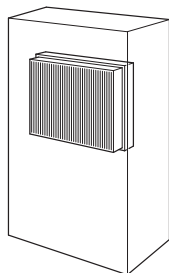
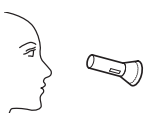
Reinigen Sie den Luftauslass bei Bedarf.
Reinigen Sie den Luftauslass von außen mit einem angefeuchteten, weichen, fusselfreien Tuch.

Hinweis

Reinigen Sie den Luftqualitätssensor bei Bedarf.
Reinigen Sie ihn von außen mit einem angefeuchteten, weichen, fusselfreien Tuch.

Sichtprüfung des Geräteinneren auf Verschmutzungen

1. Entfernen Sie die Luftfilter.
2. Leuchten Sie mit einer Taschenlampe in die Öffnungen des Gerätes.
3. Prüfen Sie das Geräteinnere auf Verschmutzungen.
4. Wenn Sie eine dichte Staubschicht erkennen, reinigen Sie das Geräteinnere mit einem Staubsauger.
5. Setzen Sie die Luftfilter wieder ein.



HEPA-Carbon-Filter reinigen und wechseln

Hinweis

Betreiben Sie das Gerät nicht ohne eingesetzte HEPA-Carbon-Filter!

Hinweis

Der HEPA-Carbon-Filter kann nicht gewaschen werden und muss bei Bedarf ersetzt werden.

Hinweis

Die Lebensdauer des HEPA-Carbon-Filters hängt von den Umgebungsbedingungen sowie der Einsatzdauer des Geräts ab.

- Der HEPA-Carbon-Filter muss gesäubert oder bei starker Verschmutzung gewechselt werden. Dies äußert sich z. B. durch eine reduzierte Leistung (siehe Kapitel Fehler und Störungen).
- Stellen Sie vor dem Einschalten sicher, dass der HEPA-Carbon-Filter installiert ist.
- Ohne den HEPA-Carbon-Filter kann das Gerät seine Funktion als Luftreiniger nicht erfüllen und das Geräteinnere wird verschmutzt.

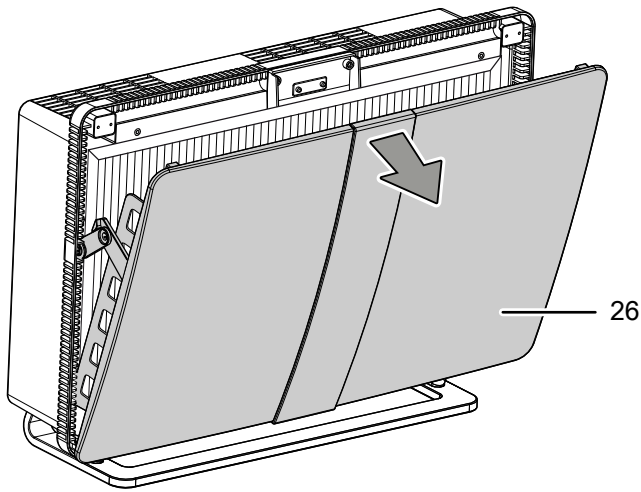
Der HEPA-Carbon-Filter muss gereinigt werden, sobald dieser verschmutzt ist. Der HEPA-Carbon-Filter muss bei starker Verschmutzung ausgetauscht werden. Wenn die Taste *Filter* (17) leuchtet, muss der HEPA-Carbon-Filter ebenfalls ausgetauscht werden.

Führen Sie vor jeder Inbetriebnahme eine Sichtprüfung des HEPA-Carbon-Filters auf Verschmutzung durch.

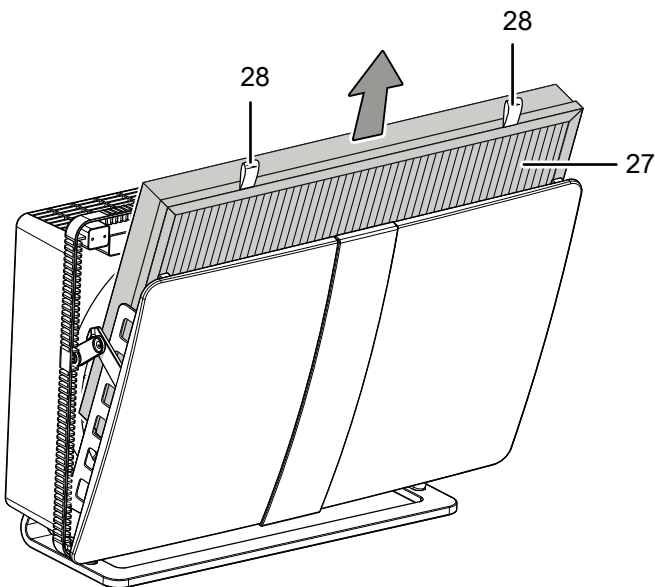
Gehen Sie wie folgt vor:

✓ Das Gerät ist ausgeschaltet.

1. Klappen Sie die Geräteabdeckung (26) nach vorne.

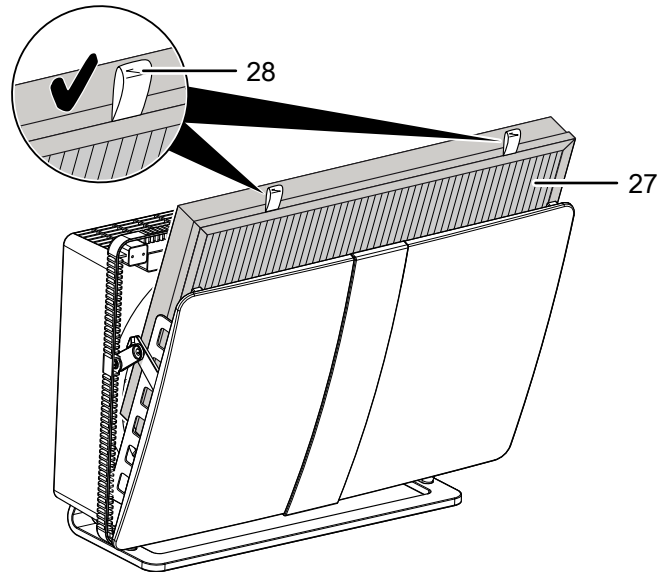


2. Ziehen Sie den HEPA-Carbon-Filter (27) an den Laschen (28) aus dem Gerät.

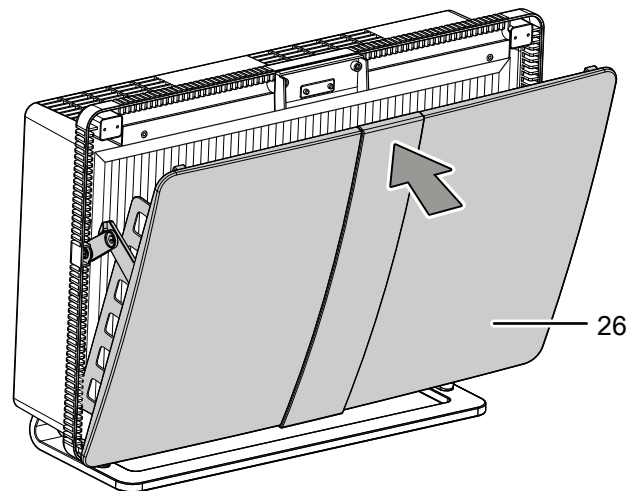


3. Säubern Sie den HEPA-Carbon-Filter (27) bei leichter Verschmutzung mit einem trockenem, fusselfreiem Tuch. Entsorgen Sie den HEPA-Carbon-Filter (27) bei starker Verschmutzung entsprechend der nationalen Gesetzgebung und entnehmen Sie den neuen HEPA-Carbon-Filter aus der Plastikhülle.

4. Setzen Sie den gesäuberten bzw. neuen HEPA-Carbon-Filter (27) in das Gerät ein. Achten Sie darauf, dass sich die Laschen (28) in gezeigter Position befinden.



5. Klappen Sie die Geräteabdeckung (26) wieder zu.

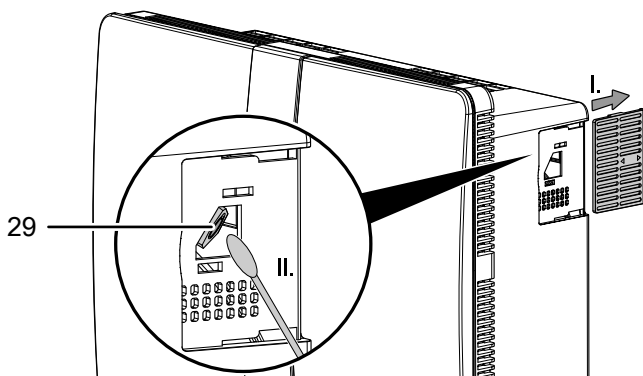


6. Drücken Sie die Taste *Filter* (17) für 3 Sekunden, um den Filter-Reset durchzuführen.
⇒ Die Taste *Filter* (17) erlischt.

Luftqualitätssensor reinigen

Der Luftqualitätssensor (6) muss alle 3 Monate gereinigt werden oder, wenn er verschmutzt ist (siehe auch Kapitel Bedienung und Kapitel Fehler und Störungen).

1. Säubern Sie die Abdeckung des Sensors mit einem weichen, fusselfreien Tuch.
2. Öffnen Sie die Abdeckung des Sensors, indem Sie die Abdeckung zur Seite hin aufschieben.
3. Säubern Sie die Linse des Sensors (29) vorsichtig mit einem leicht mit Wasser angefeuchteten Wattestäbchen. Benutzen Sie nicht zu viel Wasser, da der Sensor sonst beschädigt werden könnte.



4. Trocknen Sie die Linse vorsichtig mit einem trockenen Wattestäbchen.
5. Schließen Sie die Abdeckung des Sensors wieder.

Technischer Anhang

Technische Daten

Parameter	Wert
Modell	AirgoClean® 140 E (weiß) AirgoClean® 145 E (schwarz)
Luftmenge mit HEPA- Carbon-Filter	
Ventilatorstufe I	130 m ³ /h
Ventilatorstufe II	240 m ³ /h
Ventilatorstufe III (Turbo)	330 m ³ /h
Umgebungstemperatur	0 °C bis 35 °C
Arbeitsbereich	0 % bis 90 % r.F.
Netzanschluss	220-240 V / 50-60 Hz
Leistungsaufnahme	85 W
Nennstrom	0,37 A
Schalldruckpegel (1 m Abstand)	
1 Stufe (Nachtmodus)	34,5 dB(A)
2 Stufe	43 dB(A)
3 Stufe (Turbo)	50 dB(A)
Abmessungen mit Standfuß (Länge x Breite x Höhe)	193 x 600 x 441 mm
Mindestabstand zu Wänden und Gegenständen	
A: oben	30 cm
C: seitlich	30 cm
D: vorne	30 cm
Gewicht	8,5 kg

Entsorgung



Das Symbol des durchgestrichenen Mülleimers auf einem Elektro- oder Elektronik-Altgerät besagt, dass dieses am Ende seiner Lebensdauer nicht im Hausmüll entsorgt werden darf. Zur kostenfreien Rückgabe stehen in Ihrer Nähe Sammelstellen für Elektro- und Elektronik-Altgeräte zur Verfügung. Die Adressen erhalten Sie von Ihrer Stadt- bzw. Kommunalverwaltung. Für viele EU-Länder können Sie sich auch auf der Webseite <https://hub.trotec.com/?id=45090> über weitere Rückgabemöglichkeiten informieren. Ansonsten wenden Sie sich bitte an einen offiziellen, für Ihr Land zugelassenen Altgeräteverwerter.

Durch die getrennte Sammlung von Elektro- und Elektronik-Altgeräten soll die Wiederverwendung, die stoffliche Verwertung bzw. andere Formen der Verwertung von Altgeräten ermöglicht sowie negative Folgen bei der Entsorgung der in den Geräten möglicherweise enthaltenen gefährlichen Stoffe auf die Umwelt und die menschliche Gesundheit vermieden werden.



Batterien und Akkus gehören nicht in den Hausmüll, sondern müssen in der Europäischen Union – gemäß Richtlinie 2006/66/EG DES EUROPÄISCHEN PARLAMENTS UND DES RATES vom 06. September 2006 über Batterien und Akkumulatoren – einer fachgerechten Entsorgung zugeführt werden. Bitte entsorgen Sie Batterien und Akkus entsprechend den geltenden gesetzlichen Bestimmungen.

Trotec GmbH

Grebener Str. 7
D-52525 Heinsberg

☎ +49 2452 962-400

☎ +49 2452 962-200

✉ info@trotec.com

www.trotec.com