



CBA MEUBLES

178 à 184 rue de la Prévôté

BP 49

59840 PERENCHIES

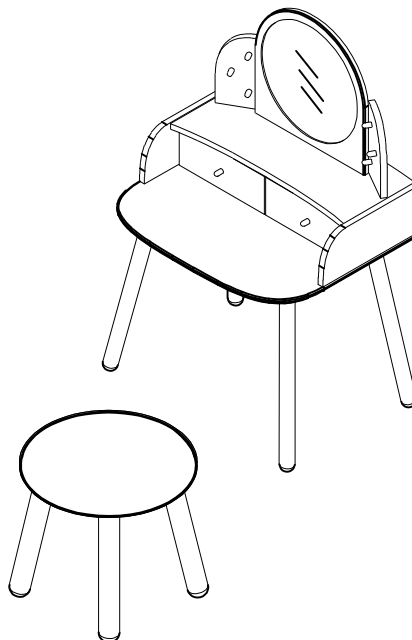
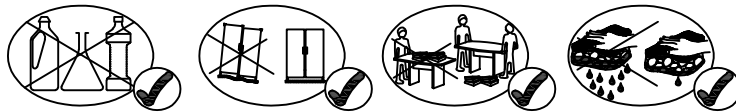
FRANCE

SAV
SPAREPARTS
KUNDENDIENST
POS VENTAS
SERVICE NA VERKOOP
SERVIZIO POST-VENDITA
SERVIZIO DEPOIS DE VENDA
ALKATRÉSZEK
REZERVNI DIJELOVI
قطعة منفصلة

166 538 - 00

LILI

DRESSING TABLE + STOOL
- COIFFEUSE + TABOURET



1H 30MN



(FR) SECURITE

RESPECTER LES INSTRUCTIONS DE MONTAGE DECRITES DANS LA NOTICE.
LES FIXATIONS MISES EN PLACE AU MONTAGE DOIVENT TOUTES ETRE BIEN SERREES ET REGULIEREMENT VERIFIEES.
RESSERRER LES FIXATIONS AU BESOIN

(EN) CAUTION

FOLLOW CAREFULLY THE ASSEMBLY INSTRUCTIONS DESCRIBED IN THE DIRECTION
THE FASTENINGS PUT IN PLACE ON ASSEMBLY SHOULD ALL BE PROPERLY TIGHTENED AND REGULARLY CHECKED.
RETIGHTEN THE FASTENINGS AS NECESSARY

(DE) SICHERHEITSVORSCHRIFTEN

BEACHTEN SIE BITTE UNBEDING DIE ANGEGEBENEN AUFBAUVORSCHRIFTEN
DIE BEI DER MONTAGE ANGEFÜHRTEN BEFESTIGUNGEN SOLLTEN ALLE ORDNUNGSGEMÄSS ANGEZOGEN UND
REGELMÄSSIG ÜBERPRÜFT WERDEN. ZIEHEN SIE DIE BEFESTIGUNGEN WIE ERFORDERLICH NACH

(ES) SEGURIDAD

RESPECTAR LAS INSTRUCCIONES DE MONTAJE DESCRIBIDAS EN EL FOLLETO
TODAS LAS FIJACIONES REALIZADAS EN EL MONTAJE DEBEN ESTAR CORRECTAMENTE APRETADAS Y CONTROLADAS
PERIÓDICAMENTE. REAPRIETE LAS FIJACIONES SEGÚN SEA NECESARIO

(NL) VEILIGHEID

DE IN DE GEBRUIKSAANWIJZING BESCHREVEN INSTRUCTIE RESPECTEREN
DE BEVESTIGINGEN DIE OP DE MONTAGE GEPLAATST ZIJN, MOETEN ALLEMAAL GOED WORDEN AANGEDRAAID EN
REGELMATIG GECONTROLEERD. DRAAI DE BEVESTIGINGEN ZO NODIG AAN

(IT) SICUREZZA

RISPETTARE LE ISTRUZIONI DI MONTAGGIO DESCRITTE NEEL AVVERTENZA
GLI FISSAGGI MESSI IN SEDE DI MONTAGGIO DEVONO ESSERE TUTTI CORRETTAMENTE SERRATI E
REGOLARMENTE CONTROLLATI. SERRARE LE FISSAGGI SE NECESSARIO

(PT) SEGURANCA

RESPEITAR AS INSTURAS ÇOS DE MONTAGEH DESCRÉVEDAS NA INSTRU ÇOES DE USO
AS FIXAÇÖES COLOCADAS NA MONTAGEM DEVEM SER TODAS CORRETAMENTE APERTADAS E VERIFICADAS
REGULARMENTE. REAPORTE AS FIXAÇÖES CONFORME NECESSÁRIO

(HU) VIGYÁZAT

FONTOSSAN KÖVESSE AZ IRÁNYBAN LEÍRT ÖSSZESZERELÉSI UTASÍTÁST
AZ ÖSSZESZERELÉSRE HELYEZETT RÖGZÍTÉSEKET MINDENT MEGFELELŐEN KELL MEGHÚZNI ÉS RENDSZERESEN
ELLENŐRIZNI. SZÜKSÉGES ÚJRA HÚZZA MEG A RÖGZÍTÉSEKET

(CR) OPREZ

PAŽLJIVO PRATITE UPUTE ZA SASTAVLJANJE OPISANA U SMJERU
SVE PRIČVRŠĆIVANJE POSTAVLJENO NA MONTAŽU TREBA BITI ISPRAVNO ZATEGNUTI I REDOVITO PROVJERAVATI.
POTREBA POTREBA UPOTREBE

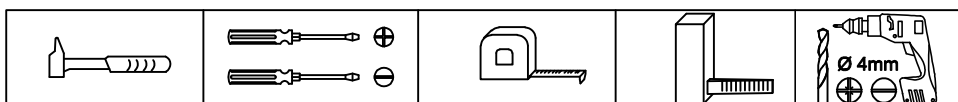
(AR) الحذر

اتبع بعناية تعليمات التجميع الموضحة في الاتجاه
يجب أن تكون جميع عمليات التثبيت الموضوعة في مكانها في مكانها بحكمة
أعد إحكام الربط حسب الضرورة. بشكل صحيح وأن يتم فحصها بشكل منتظم

ADAPTÉ AUX ENFANTS DE 0 À 3 ANS / SUITABLE FOR CHILDREN FROM 0 TO 3 YEARS OLD /
GEEIGNET FÜR KINDER VON 0 BIS 3 JAHREN / APTO PARA NIÑOS DE 0 A 3 AÑOS
GESCHIKT VOOR KINDEREN VAN 0 TOT 3 JAAR OUD / ADATTO A BAMBINI DAI 0 AI 3 ANNI
ADEQUADO PARA CRIANÇAS DE 0 A 3 ANOS / 0-3 ÉVES GYERMEKEKNEK ALKALMAS
POGODNO ZA DJECU OD 0 DO 3 GODINA / سنوات 3 إلى 0 مناسب للأطفال من سن



MADE IN VIET NAM



FR- IMPORTANT ! LIRE ATTENTIVEMENT ET À CONSERVER POUR RÉFÉRENCE FUTURE

- 1) AVERTISSEMENT ! Gardez toutes les vis, les petits articles et les sacs en plastique hors de portée des enfants
- 2) AVERTISSEMENT ! Vérifiez que vous avez toutes les pièces nécessaires avant de commencer l'assemblage
- 3) AVERTISSEMENT ! Si ce produit est situé sous une fenêtre, il peut être utilisé comme étape et faire tomber l'enfant par la fenêtre.
- 4) AVERTISSEMENT ! Soyez conscient du risque d'incendies à ciel ouvert et d'autres sources de chaleur forte à proximité du produit.
- 5) AVERTISSEMENT ! NE PLACEZ PAS ce produit près d'une fenêtre où les cordons des stores ou des rideaux peuvent étrangler un enfant.
- 6) Assemblage pour adultes requis
- 7) N'utilisez pas votre achat si des pièces sont cassées ou manquantes
- 8) Veuillez contacter notre équipe de service à la clientèle en cas de problème
- 9) Nettoyer avec une éponge humide
- 10) Un adulte doit vérifier que l'assemblage est correct avant l'utilisation
- 11) Tout le matériel doit être serré correctement.
- 12) Pour les enfants < 3 ans.

UK - IMPORTANT! READ CAREFULLY AND KEEP FOR FUTURE REFERENCE

- 1) WARNING ! Keep all screws, small items and plastic bags out of reach of children
- 2) WARNING ! Check you have all the necessary parts before commencing assembly
- 3) WARNING ! If this product is located under a window, it can be used as a step and cause the child to fall out the window.
- 4) WARNING ! Be aware of the risk of open fires and other sources of strong heat in the vicinity of the product.
- 5) WARNING ! DO NOT place this product near a window where cords from blinds or curtains may strangle a child.
- 6) Adult assembly required
- 7) Do not use your purchase if any parts are broken or missing
- 8) Please contact our Customer Care Team in case of a problem
- 9) Clean with a damp sponge
- 10) An adult must check that assembly is correct before use
- 11) All fitting should be tightened correctly.
- 12) For children < 3yrs

DE- WICHTIG ! SORGFÄLTIG LESEN UND FÜR SPÄTERE VERWENDUNG AUFBEWAHREN

- 1) WARNUNG ! Alle Schrauben, Kleinigkeiten und Plastiktüten außerhalb der Reichweite der Kinder
- 2) WARNUNG ! Prüfen Sie, ob Sie alle notwendigen Teile haben, bevor Sie mit der Montage
- 3) WARNUNG ! Wenn sich dieses Produkt unter einem Fenster befindet, kann es als Schritt verwendet werden und dazu führen, dass das Kind aus dem Fenster fällt.
- 4) WARNUNG ! Seien Sie sich der Gefahr offener Brände und anderer starker Wärmequellen in der Nähe des Produkts bewusst.
- 5) WARNUNG ! Stellen Sie dieses Produkt NICHT in der Nähe eines Fensters auf, wo Schnüre aus Jalousien oder Vorhängen ein Kind erwürgen können.
- 6) Erwachsenenmontage erforderlich
- 7) Verwenden Sie Ihren Kauf nicht, wenn Teile defekt sind oder fehlen
- 8) Bitte kontaktieren Sie unseren Kundenservice im Falle eines Problems
- 9) Mit einem feuchten Schwamm reinigen
- 10) Ein Erwachsener muss vor der Anwendung überprüfen, ob die Montage korrekt ist
- 11) Die gesamte Hardware sollte korrekt angezogen werden.
- 12) Für Kinder < 3 Jahren.

NL -BELANGRIJK ! ZORGVULDIG LEZEN EN BEWAREN VOOR TOEKOMSTIG GEBRUIK

- 1) WAARSCHUWING ! Houd alle schroeven, kleine voorwerpen en plastic zakken buiten het bereik van kinderen
- 2) WAARSCHUWING ! Controleer of u over alle benodigde onderdelen beschikt voordat u met de montage begint
- 3) WAARSCHUWING ! Als dit product zich onder een raam bevindt, kan het als stap worden gebruikt en het kind uit het raam laten vallen.
- 4) WAARSCHUWING ! Wees u bewust van het risico van open vuur en andere bronnen van sterke hitte in de buurt van het product.
- 5) WAARSCHUWING ! Plaats dit product NIET in de buurt van een raam waar snoeren van jaloezieën of gordijnen een kind kunnen wurgen.

- 6) Volwassen montage vereist
- 7) Gebruik uw aankoop niet als onderdelen kapot zijn of ontbreken
- 8) Neem contact op met ons Customer Care Team in geval van een probleem
- 9) Schoon met een vochtige spons
- 10) Een volwassene moet controleren of de montage correct is voor gebruik
- 11) Alle hardware moet correct worden aangescherpt.
- 12) Voor kinderen < 3 jaar

ES-IMPORTANT ! LEA ATENTAMENTE Y GUÁRDELO PARA FUTURAS CONSULTAS

- 1) ADVERTENCIA ! Mantenga todos los tornillos, artículos pequeños y bolsas de plástico fuera del alcance de los niños
- 2) ADVERTENCIA ! Compruebe que tiene todas las piezas necesarias antes de comenzar el montaje
- 3) ADVERTENCIA ! Si este producto se encuentra debajo de una ventana, se puede utilizar como un paso y hacer que el niño se caiga por la ventana.
- 4) ADVERTENCIA ! Tenga en cuenta el riesgo de incendios abiertos y otras fuentes de calor fuerte en las proximidades del producto.
- 5) ADVERTENCIA ! NO coloque este producto cerca de una ventana donde los cables de persianas o cortinas puedan estrangular a un niño.
- 6) Se requiere montaje para adultos
- 7) No utilice su compra si alguna pieza está rota o falta
- 8) Póngase en contacto con nuestro equipo de atención al cliente en caso de un problema
- 9) Limpie con una esponja húmeda
- 10) Un adulto debe comprobar que el montaje es correcto antes de usar
- 11) Todo el hardware debe apretarse correctamente.
- 12) Para niños menores de 3 años

PT- IMPORTANTE ! LER ATENTAMENTE E GUARDAR PARA REFERÊNCIA FUTURA

- 1) AVISO ! Mantenha todos os parafusos, pequenos itens e sacos de plástico fora do alcance das crianças
- 2) AVISO ! Verifique se tem todas as peças necessárias antes de iniciar a montagem
- 3) AVISO ! Se este produto estiver localizado debaixo de uma janela, pode ser utilizado como um passo e fazer com que a criança caia da janela.
- 4) AVISO ! Esteja atento ao risco de incêndios abertos e outras fontes de calor forte nas proximidades do produto.
- 5) AVISO ! NÃO coloque este produto perto de uma janela onde os cabos de persianas ou cortinas possam estrangular uma criança.
- 6) Reunião de adultos necessária
- 7) Não utilize a sua compra se alguma peça estiver partida ou em falta
- 8) Contacte a nossa Equipa de Assistência ao Cliente em caso de problemas
- 9) Limpar com uma esponja húmida
- 10) Um adulto deve verificar se o conjunto está correto antes da utilização
- 11) Todo o hardware deve ser apertado corretamente.
- 12) Para crianças < 3 anos

IT- IMPORTANTE ! LEGGERE ATTENTAMENTE E CONSERVARE PER RIFERIMENTO FUTURO

- 1) AVVISO ! Tenere tutte le viti, piccoli oggetti e sacchetti di plastica fuori dalla portata dei bambini
- 2) AVVISO ! Verificare di avere tutte le parti necessarie prima di iniziare l'assemblaggio
- 3) AVVISO ! Se questo prodotto si trova sotto una finestra, può essere utilizzato come un passo e causare il bambino a cadere dalla finestra.
- 4) AVVISO ! Essere consapevoli del rischio di incendi aperti e altre fonti di forte calore nelle vicinanze del prodotto.
- 5) AVVISO ! NON posizionare questo prodotto vicino a una finestra dove le corde da persiane o tende possono strangolare un bambino.
- 6) Necessaria assemblaggio per adulti
- 7) Non utilizzare l'acquisto in caso di problemi o di mancanza di parti disponibili
- 8) Si prega di contattare il nostro team di assistenza clienti in caso di problemi
- 9) Pulire con una spugna umida
- 10) Un adulto deve verificare che l'assemblaggio sia corretto prima dell'uso
- 11) Tutto l'hardware deve essere serrato correttamente.
- 12) Per bambini < 3 anni

HU – FONTOS! OLVASSA EL FIGYELMESEN, ÉS ŐRIZZE MEG A KÉSŐBBI HASZNÁLATHOZ

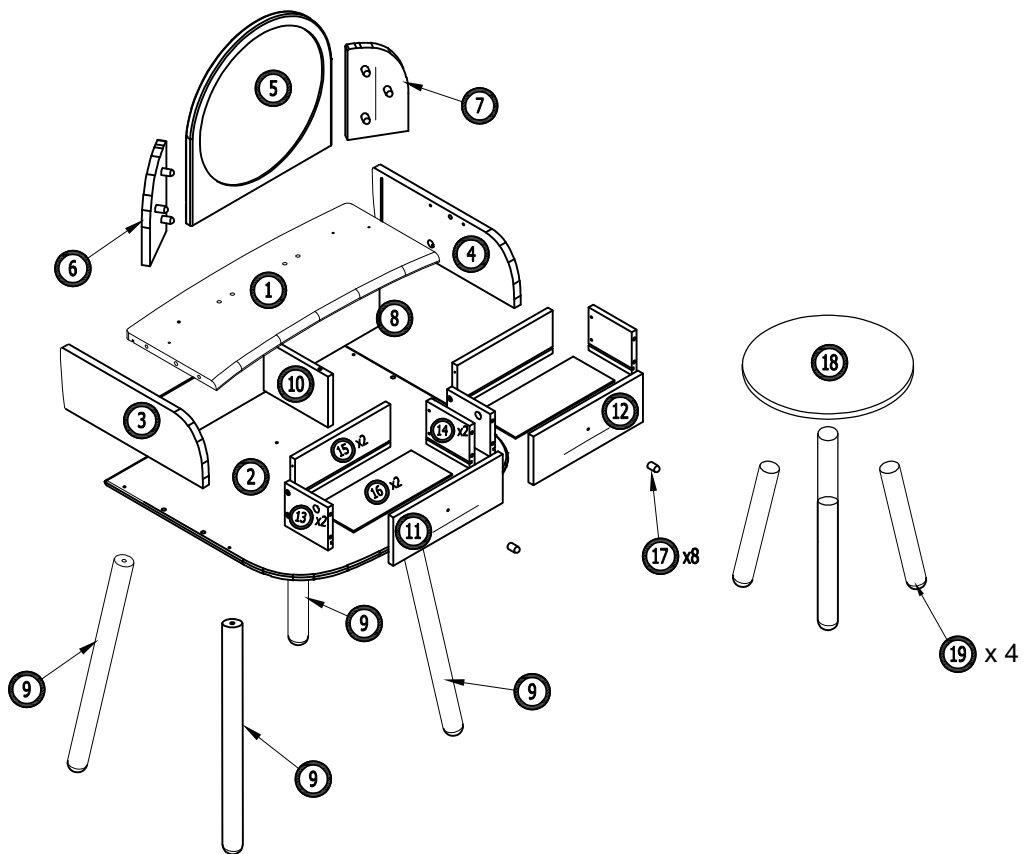
- 1) FIGYELEM! Minden csavart, apró tárgyat és műanyag zacskót tartson távol a gyermekektől
- 2) FIGYELEM! Az összeszerelés megkezdése előtt ellenőrizze, hogy minden szükséges alkatrész megvan-e
- 3) FIGYELEM! Ha ez a termék ablak alatt van, akkor lépcsőként használható, és a gyermek kieshet az ablakon.
- 4) FIGYELEM! Ügyeljen a nyílt tűz és más erős hőforrások veszélyére a termék közelében.
- 5) FIGYELEM! NE helyezze a terméket ablak közelébe, ahol a redőnyök vagy függönyök zsinórai megfojthatják a gyermeket.
- 6) Felnőtt összeszerelés szükséges
- 7) Ne használja a vásárolt terméket, ha valamelyik alkatrész eltört vagy hiányzik
- 8) Probléma esetén forduljon ügyfélszolgálatunkhoz
- 9) Tisztítsa meg nedves szivaccsal
- 10) Használat előtt egy felnőttnek ellenőriznie kell az összeszerelés helyességét
- 11) Minden szerelvényt megfelelően meg kell húzni.
- 12) 3 évesnél fiatalabb gyermekek számára

CR - VAŽNO! PAŽLJIVO PROČITAJTE I SAČUVAJTE ZA BUDUĆU REFERENCU

- 1) UPOZORENJE! Držite sve vijke, male predmete i plastične vrećice izvan dohvata djece
- 2) UPOZORENJE! Provjerite imate li sve potrebne dijelove prije početka sastavljanja
- 3) UPOZORENJE! Ako se ovaj proizvod nalazi ispod prozora, može se koristiti kao stepenica i uzrokovati da dijete ispadne kroz prozor.
- 4) UPOZORENJE! Budite svjesni rizika od otvorene vatre i drugih izvora visoke topline u blizini proizvoda.
- 5) UPOZORENJE! NEMOJTE stavljati ovaj proizvod blizu prozora gdje užad za sjenila ili zavjese može zadaviti dijete.
- 6) Potrebno sastavljanje odrasle osobe
- 7) Nemojte koristiti kupljeni dio ako je bilo koji dio polomljen ili nedostaje
- 8) Molimo kontaktirajte našu službu za korisnike ako postoji bilo kakav problem
- 9) Očistite vlažnom spužvom
- 10) Prije uporabe odrasla osoba mora provjeriti je li sastav ispravan
- 11) Sav hardver mora biti pravilno zategnut.
- 12) Za djecu < 3 godine.

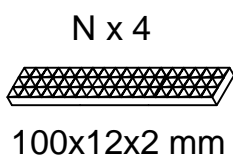
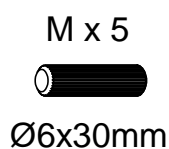
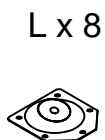
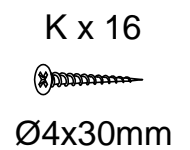
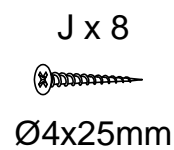
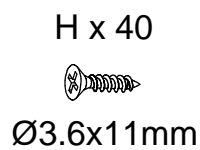
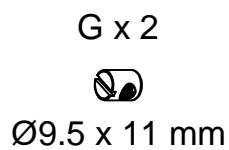
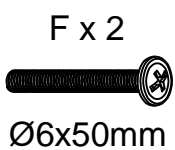
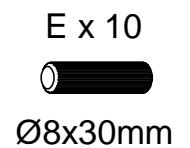
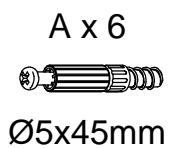
AR - مهم! اقرأ بعناية واحتفظ بها للرجوع إليها في المستقبل

تحذير! احتفظ بجميع البراغي والأشياء الصغيرة والأكياس البلاستيكية بعيدًا عن متناول الأطفال
تحذير! تأكد من أن لديك جميع الأجزاء الضرورية قبل البدء في التجميع
تحذير! إذا كان هذا المنتج موجودًا أسفل النافذة، فيمكن استخدامه كخطوة ويتسبب في سقوط الطفل من النافذة
تحذير! انتبه إلى مخاطر النيران المفتوحة ومصادر الحرارة القوية الأخرى في المنطقة المجاورة للمنتج
تحذير! لا تضع هذا المنتج بالقرب من النافذة حيث قد تخنق أسلاك الستائر أو الستائر الطفل
يلزم تجميع البالغين
لا تستخدم مشترياتك في حالة وجود أي أجزاء مكسورة أو مفقودة
يرجى الاتصال بفريق خدمة العملاء لدينا في حالة وجود مشكلة
نظفني باستخدام اسفنج رطبة
يجب على شخص بالغ التحقق من صحة التجميع قبل الاستخدام
يجب تشديد جميع التركيبات بشكل صحيح
للأطفال أقل من 3 سنوات


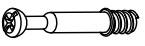


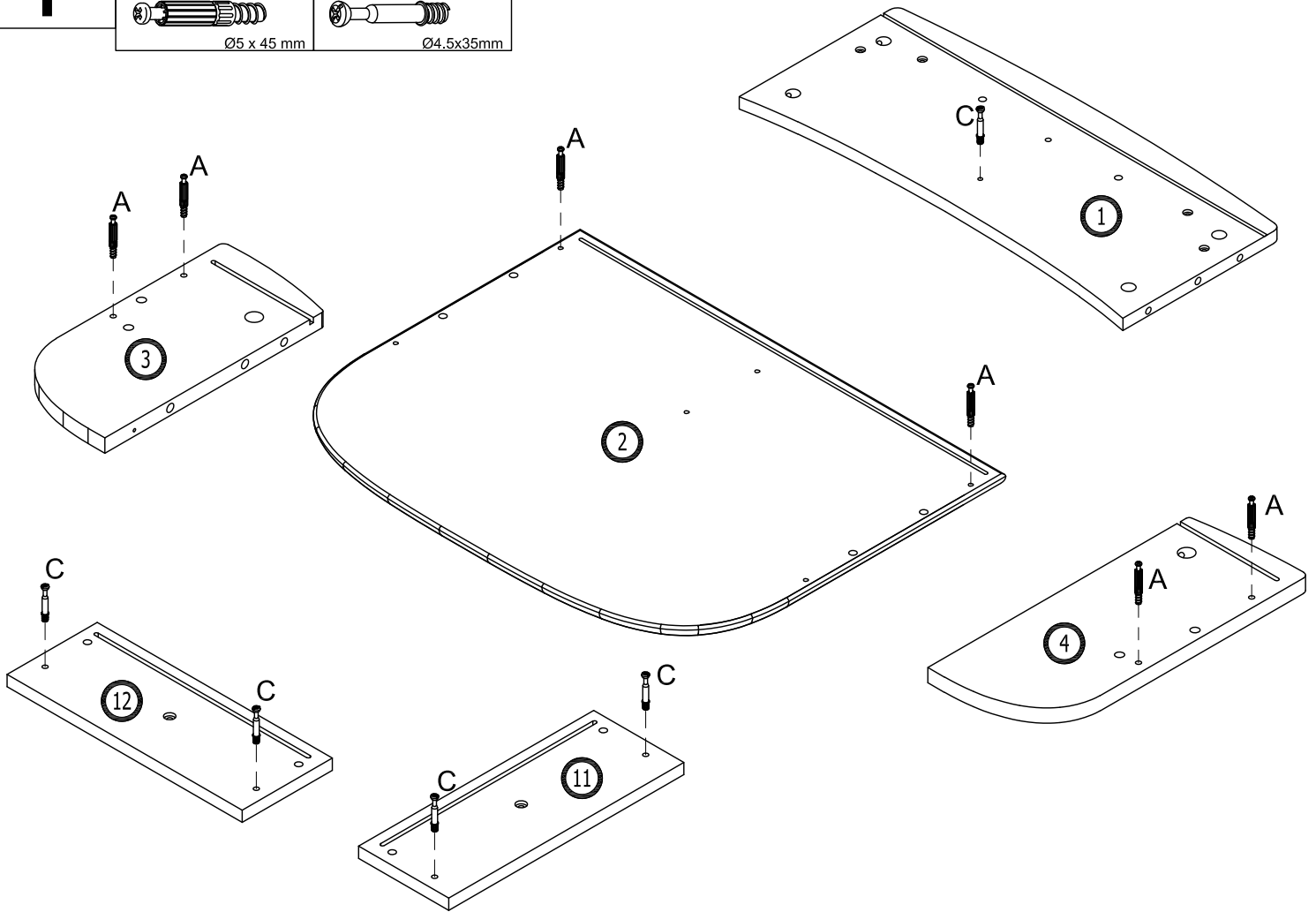
REF	Dimension	Qt'y
1	542*236*15	1
2	578*448*15	1
3	306*125*15	1
4	306*125*15	1
5	342*340*15	1
6	191*108*16	1
7	191*108*16	1
8	550*115*3	1
9	463*Ø35	4
10	165*107*12	1

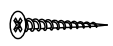
REF	Dimension	Qt'y
11	266*102*13	1
12	266*102*13	1
13	105*90*12	2
14	105*90*12	2
15	232*90*12	2
16	240*100*3	2
17	22*Ø12	8
18	Ø294*12	1
19	270*Ø35	4

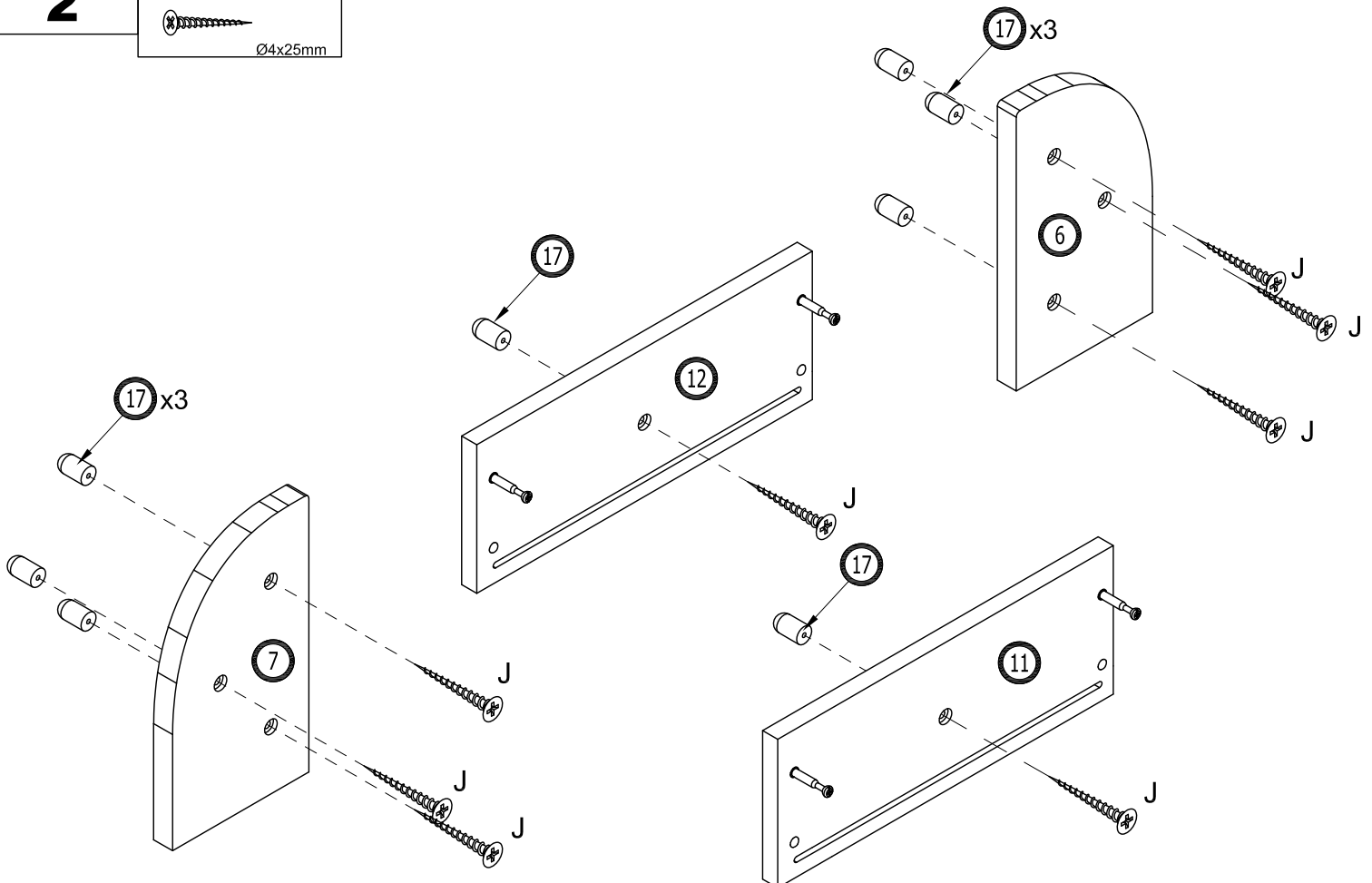


1

A	x 6	C	x 5
			
Ø5 x 45 mm		Ø4.5x35mm	

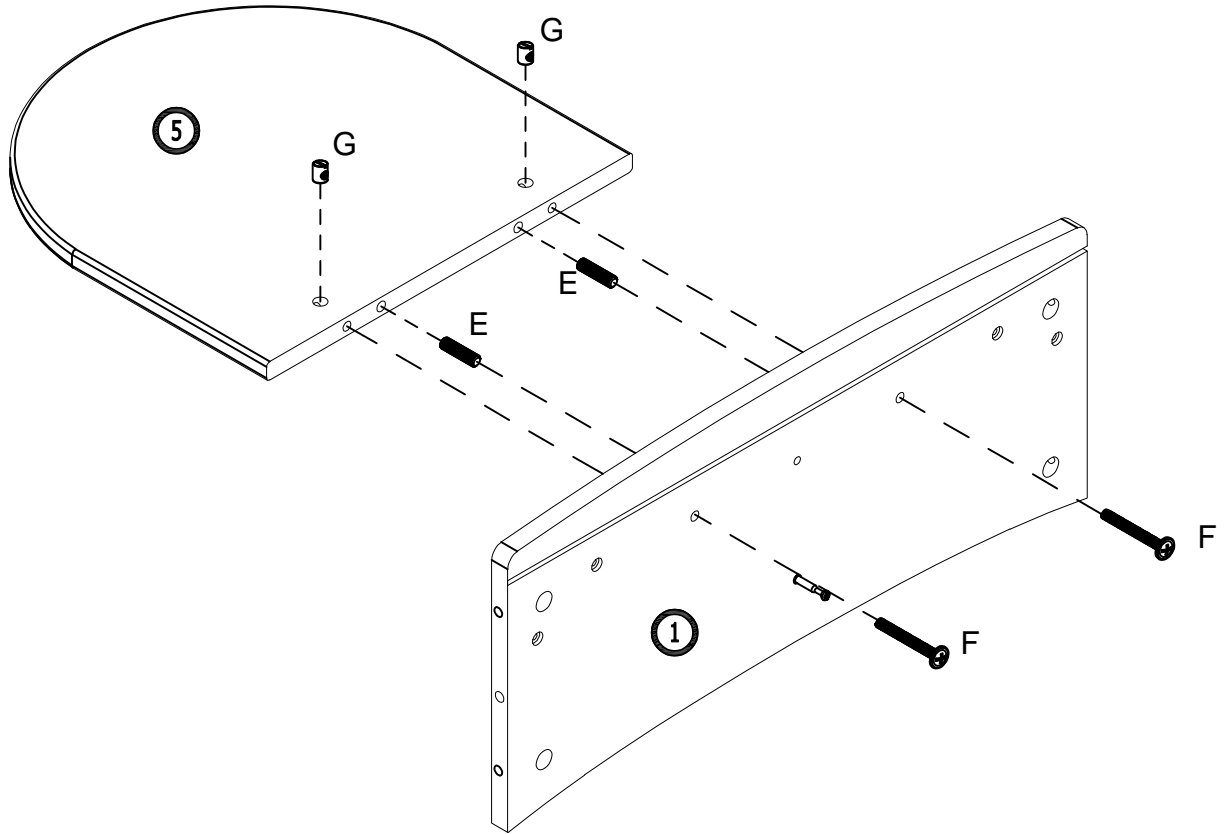
**2**

J	x 8
	
Ø4x25mm	




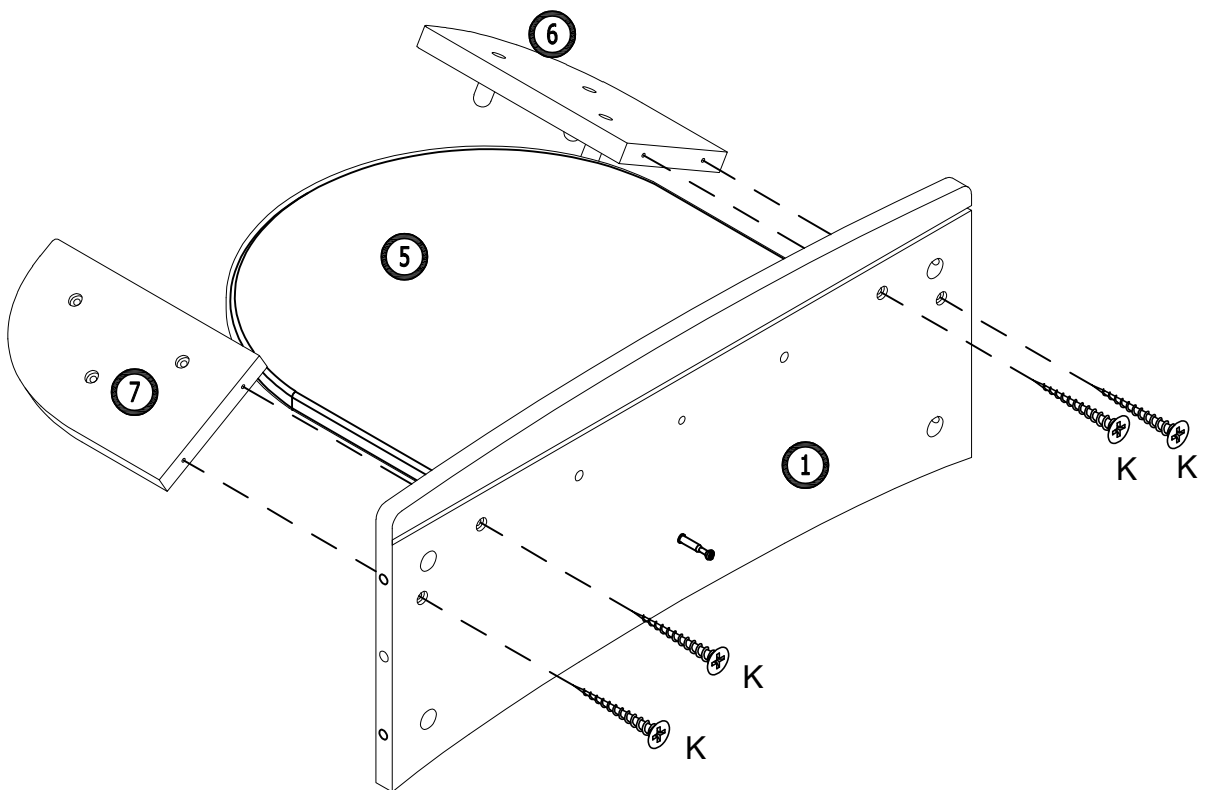
3

G	x 2	F	x 2	E	x 2
					
Ø9.5 x 11 mm		Ø6x50mm		Ø8x30mm	







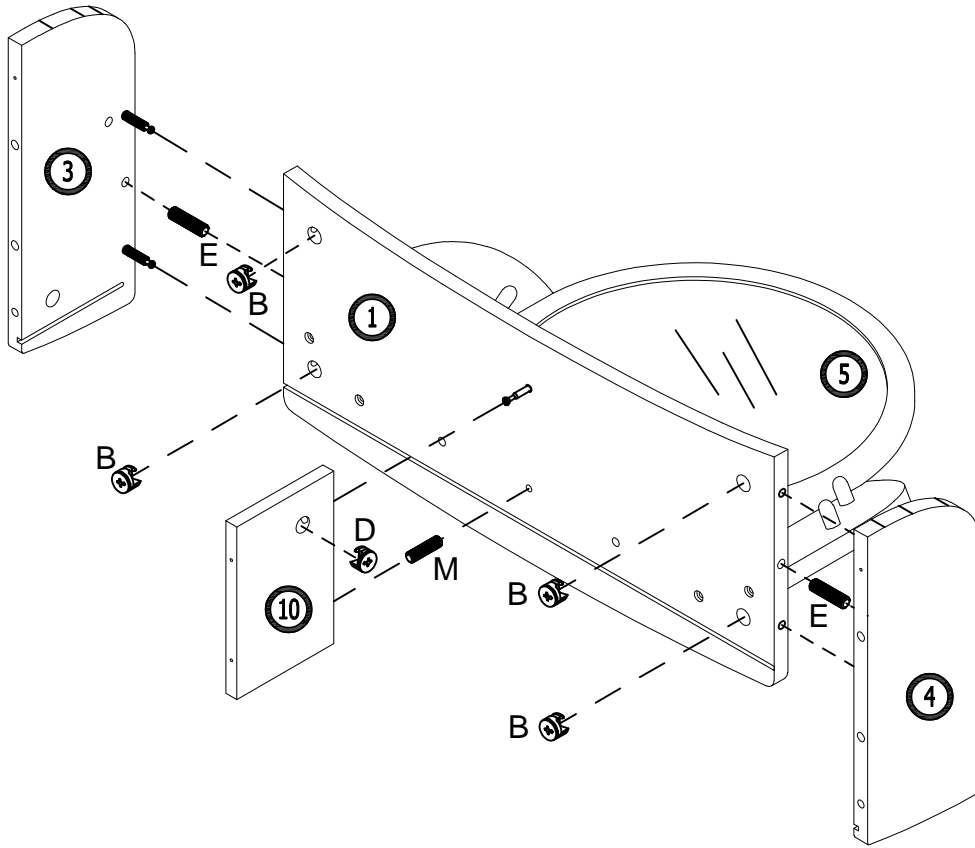
4

K	x 4
	
Ø4x30mm	

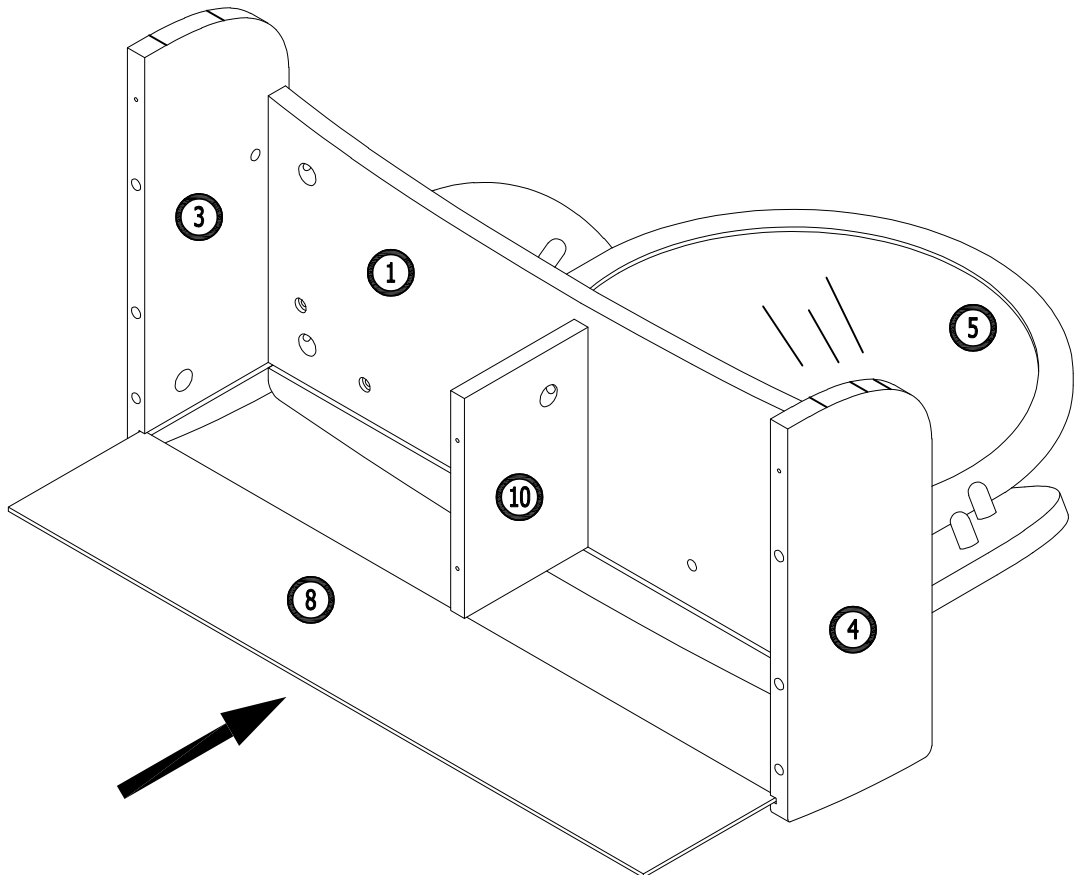


5




B	x 4	D	x 1	E	x 2	M	x 1
							
Ø14.5x12mm		Ø14.5x9.5mm		Ø8x30mm		Ø6x30mm	

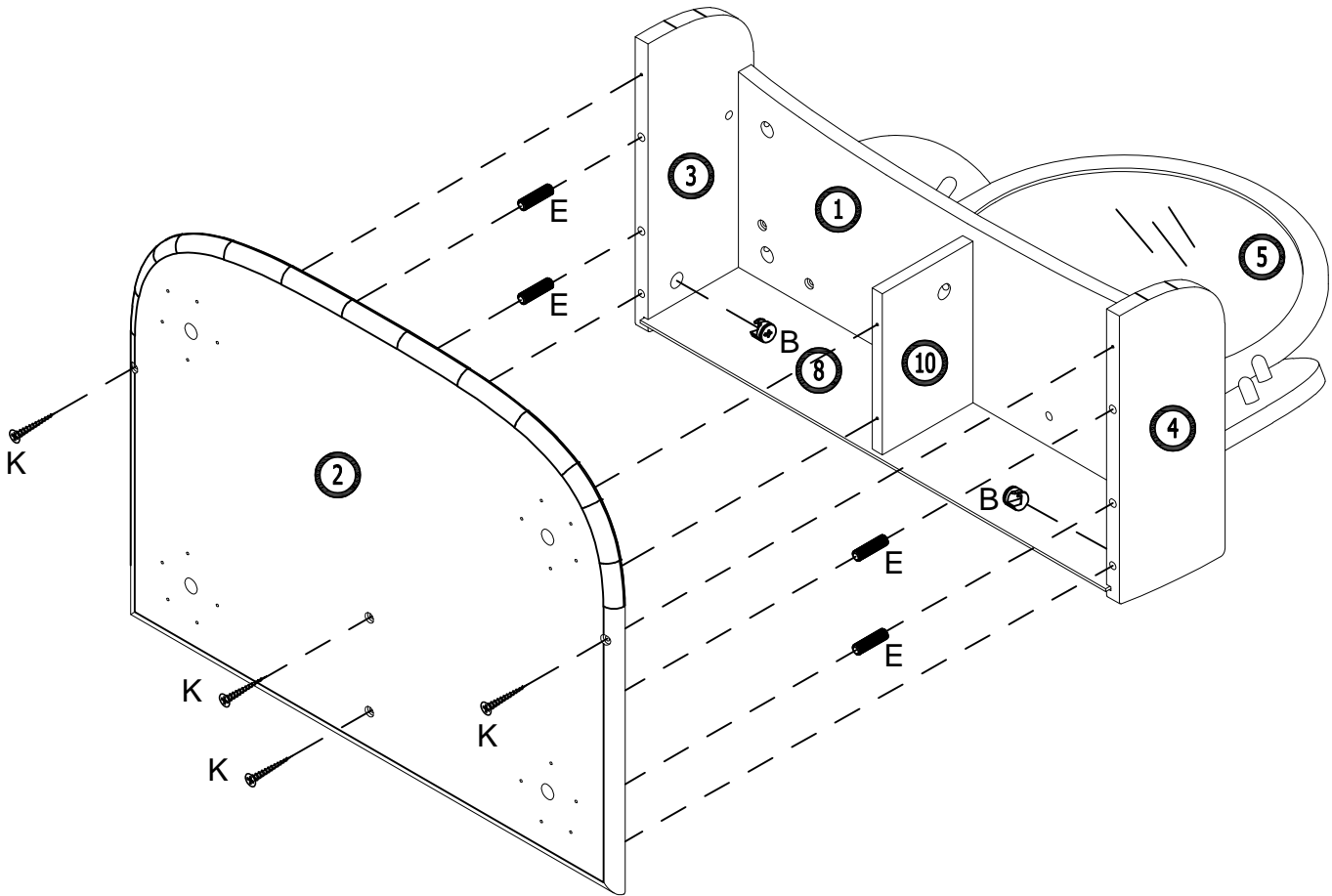


6





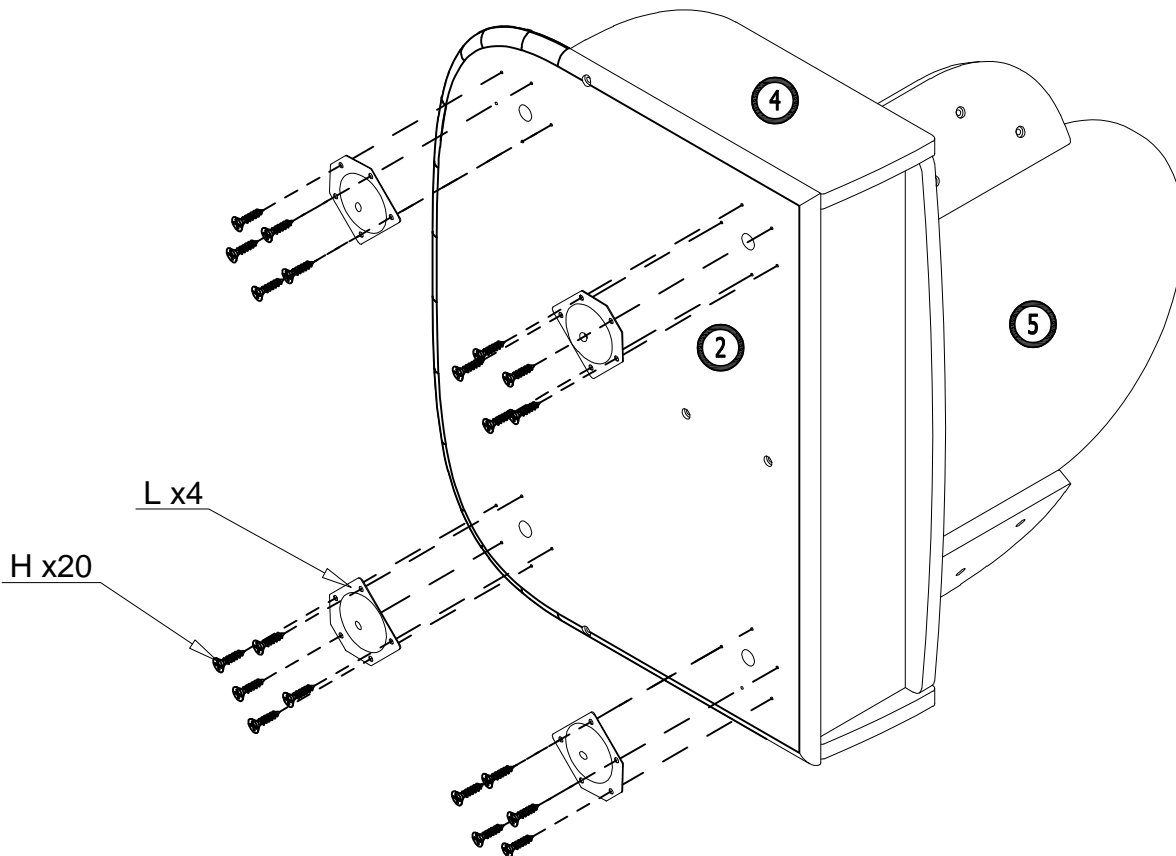
7

K	x 4	B	x 2	E	x 4
					
Ø4x30mm		Ø14.5x12mm		Ø8x30mm	

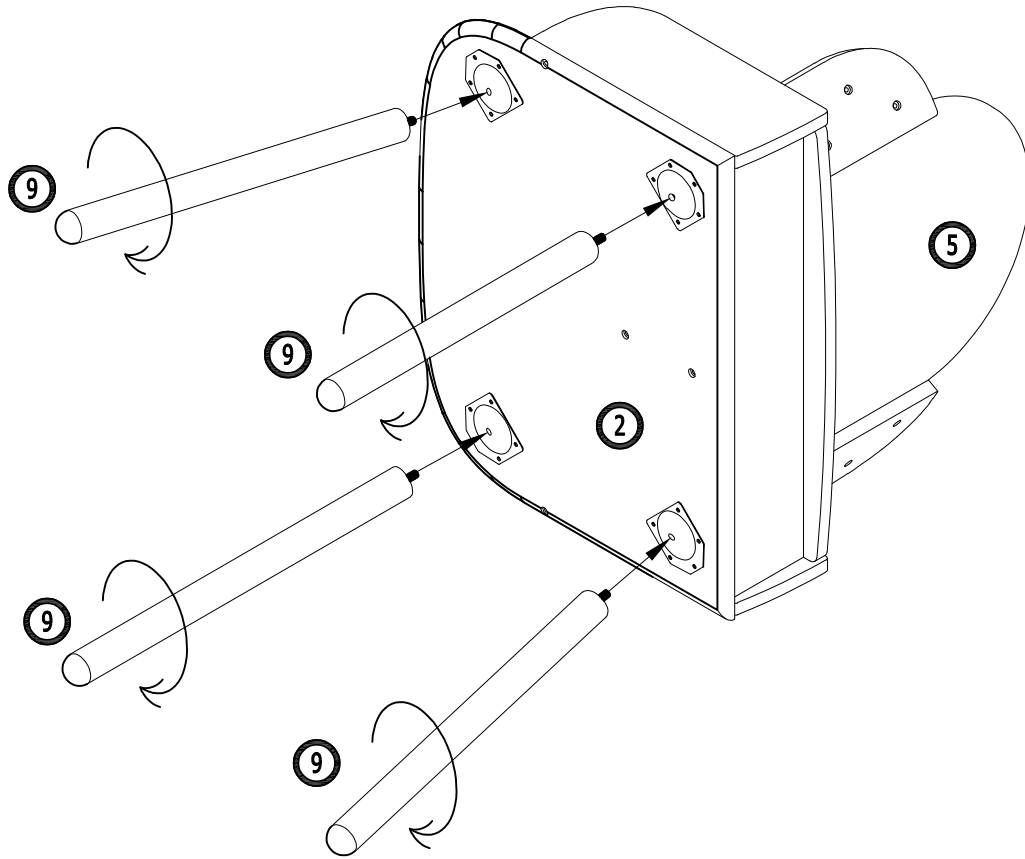


8

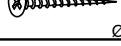


L	x 4	H	x 20
			
		Ø3.6x11mm	

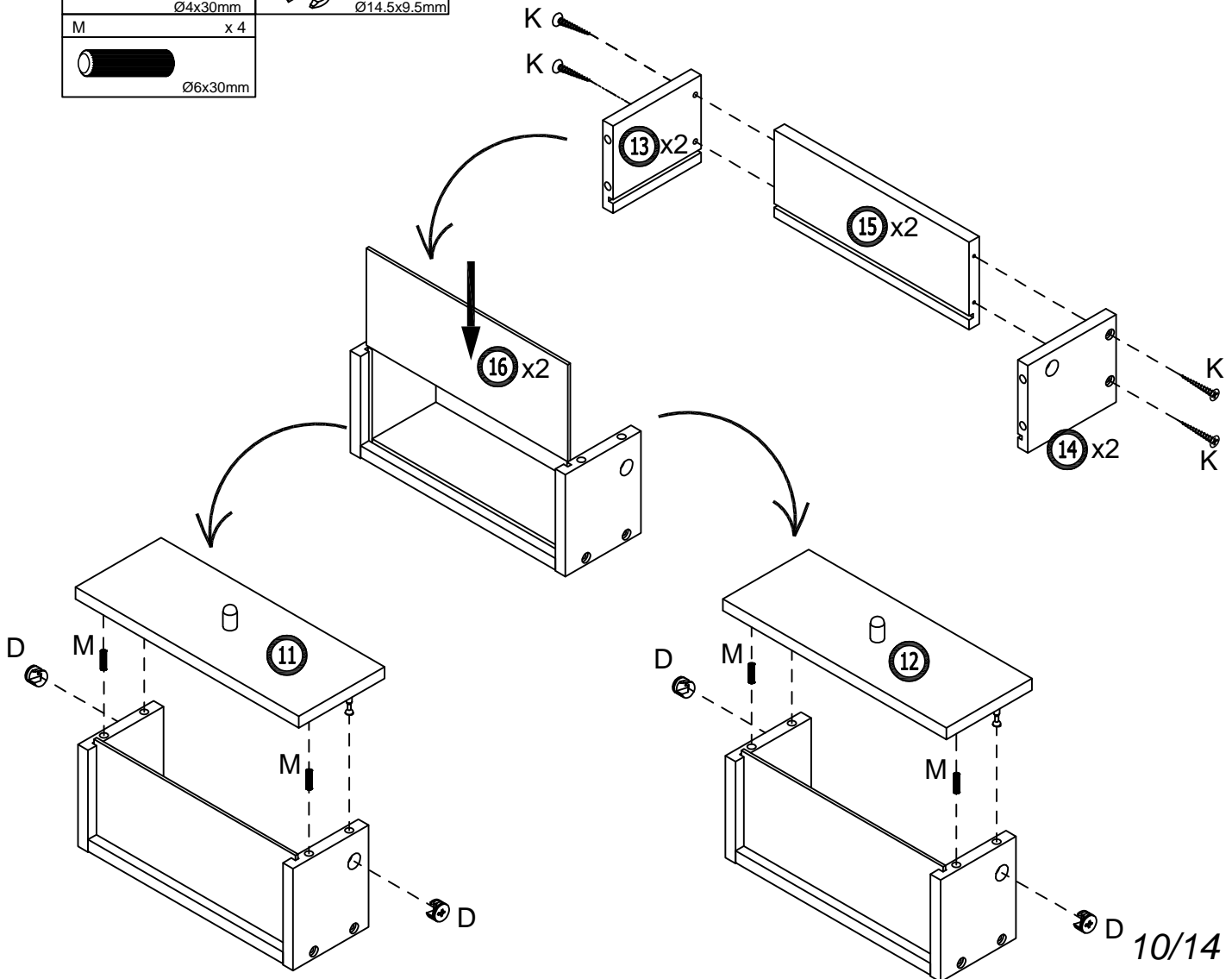


9

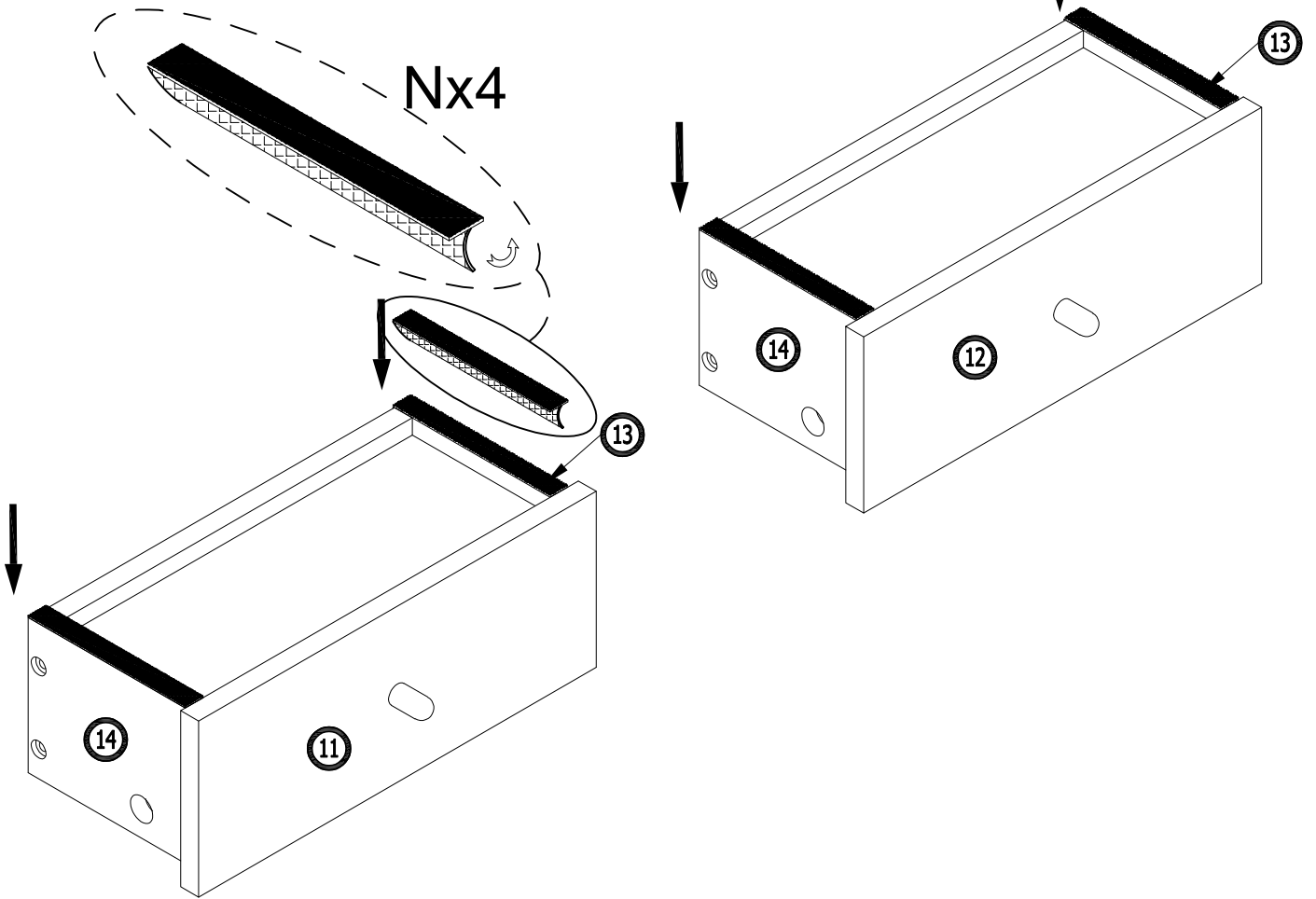
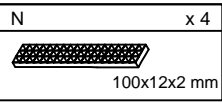


10

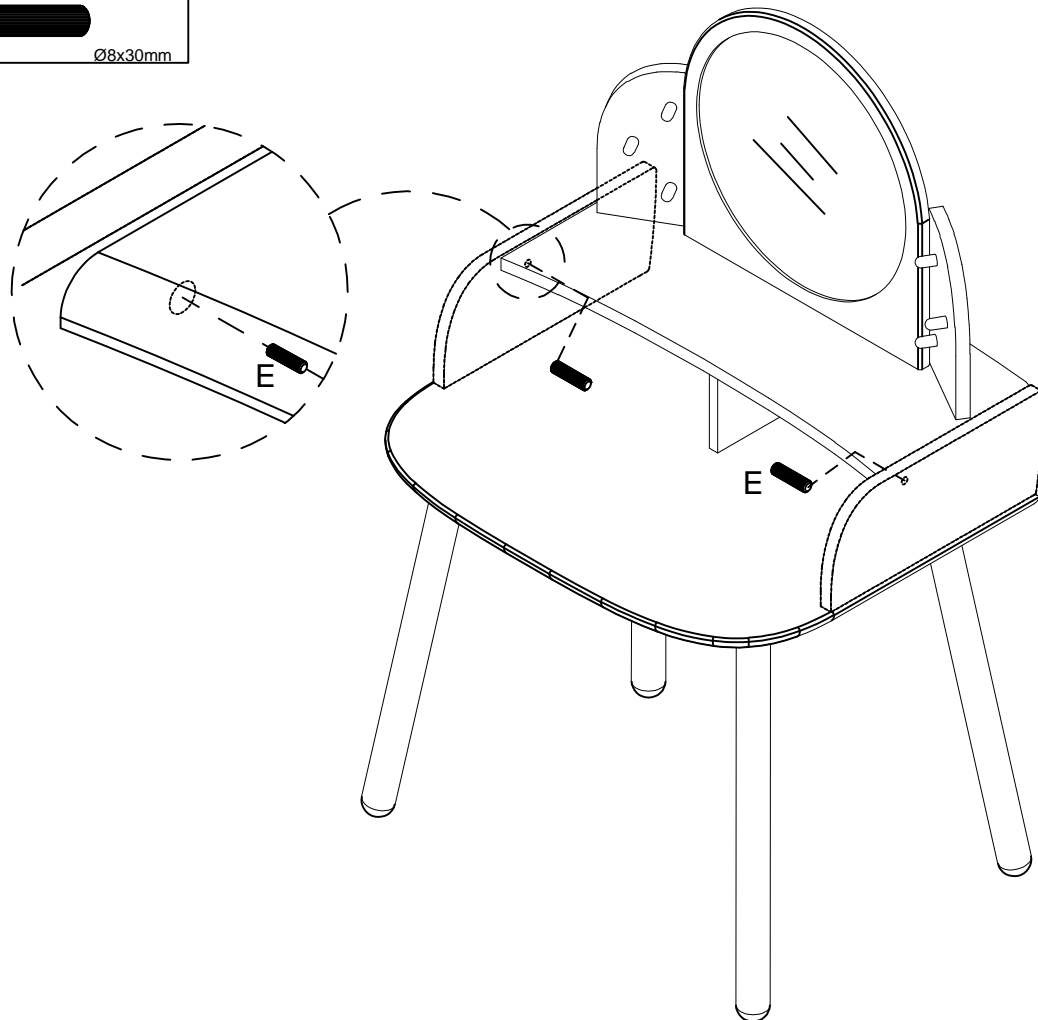
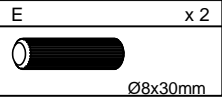
K	x 8	D	x 4
			
	Ø4x30mm		Ø14.5x9.5mm
M	x 4		
			
	Ø6x30mm		



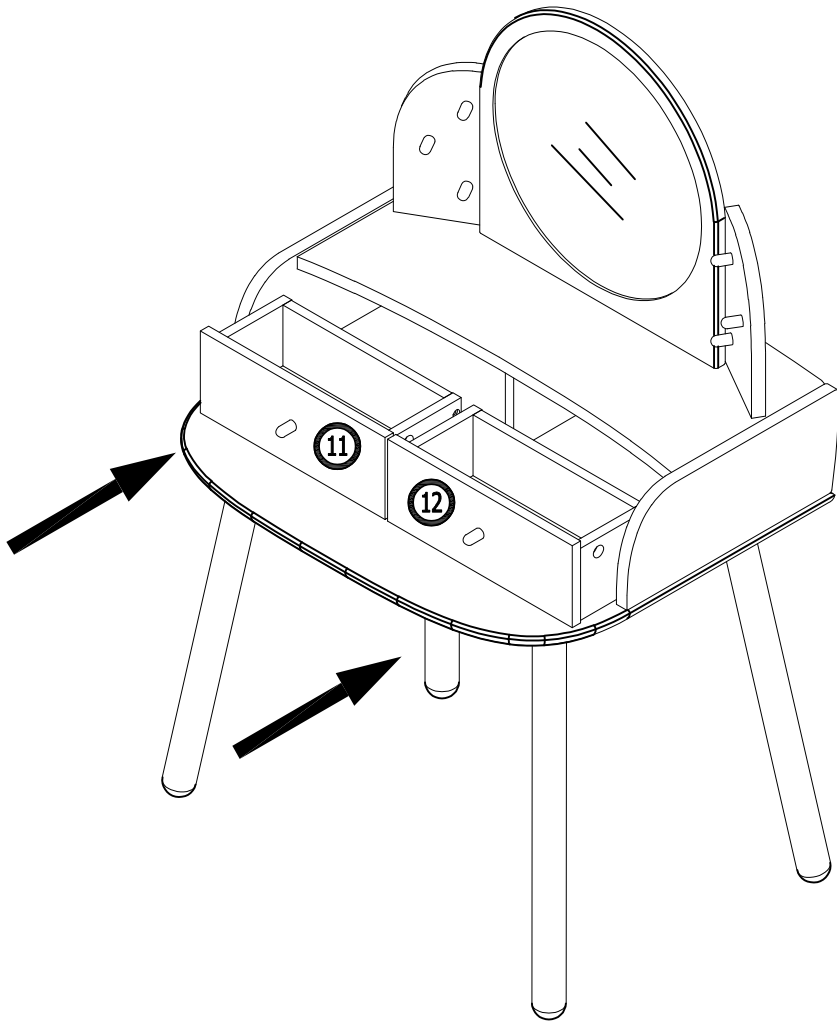
11



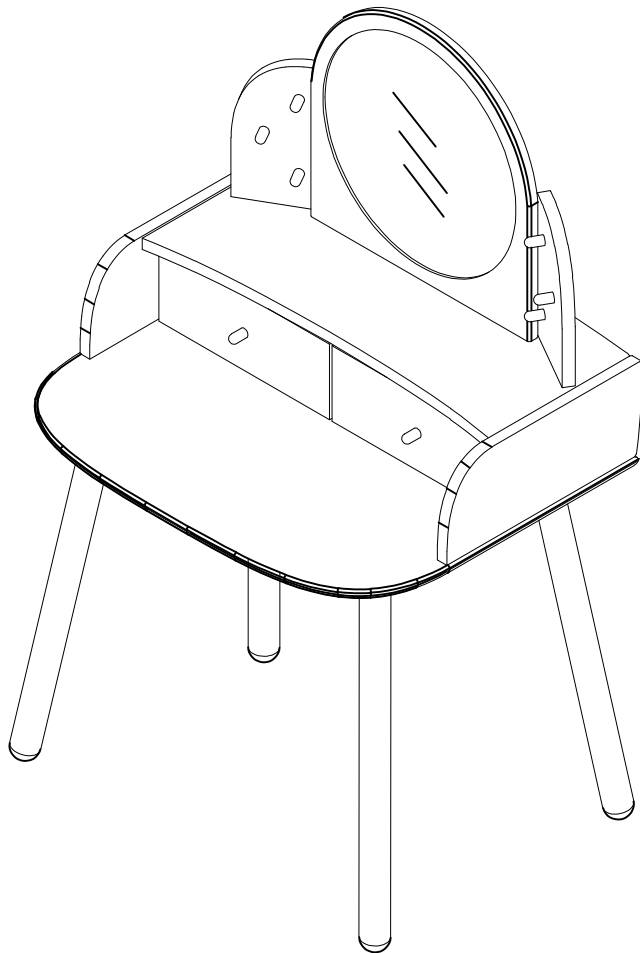
12





13

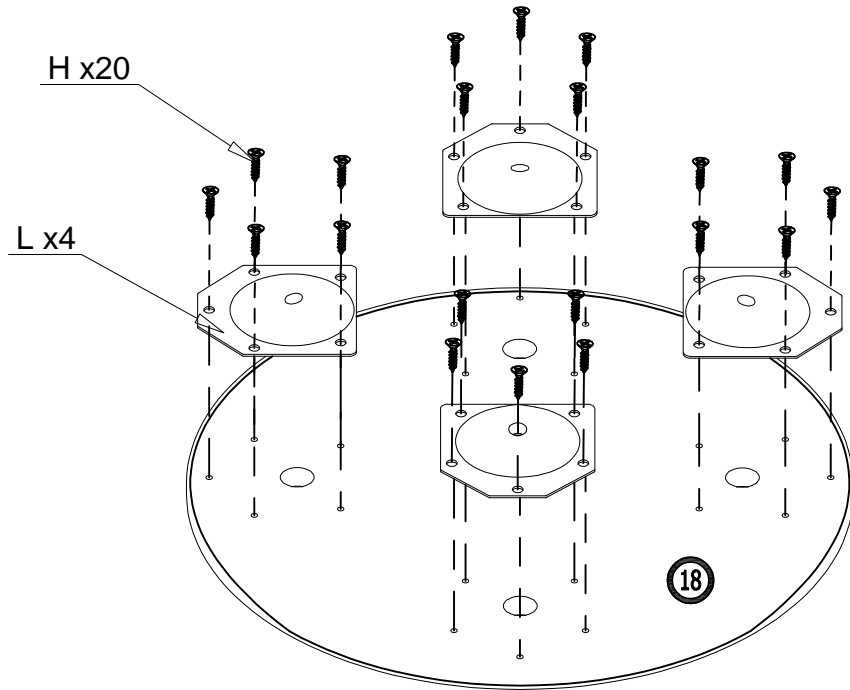


14

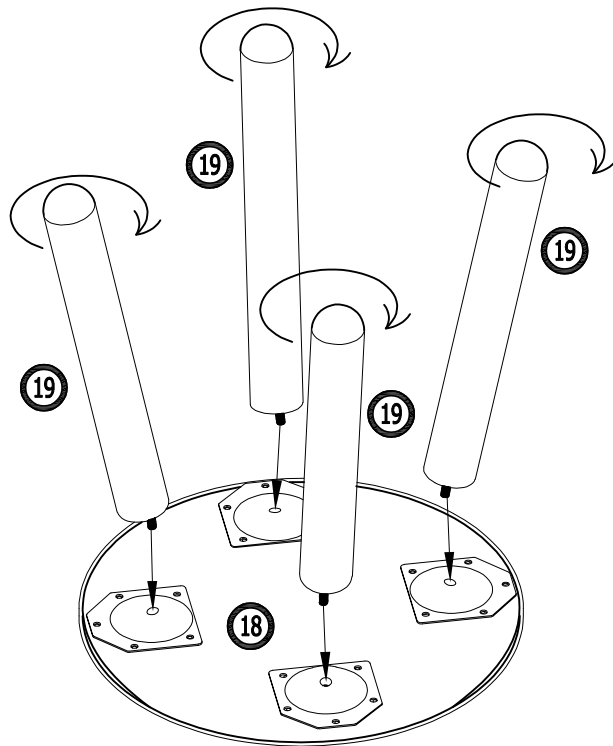


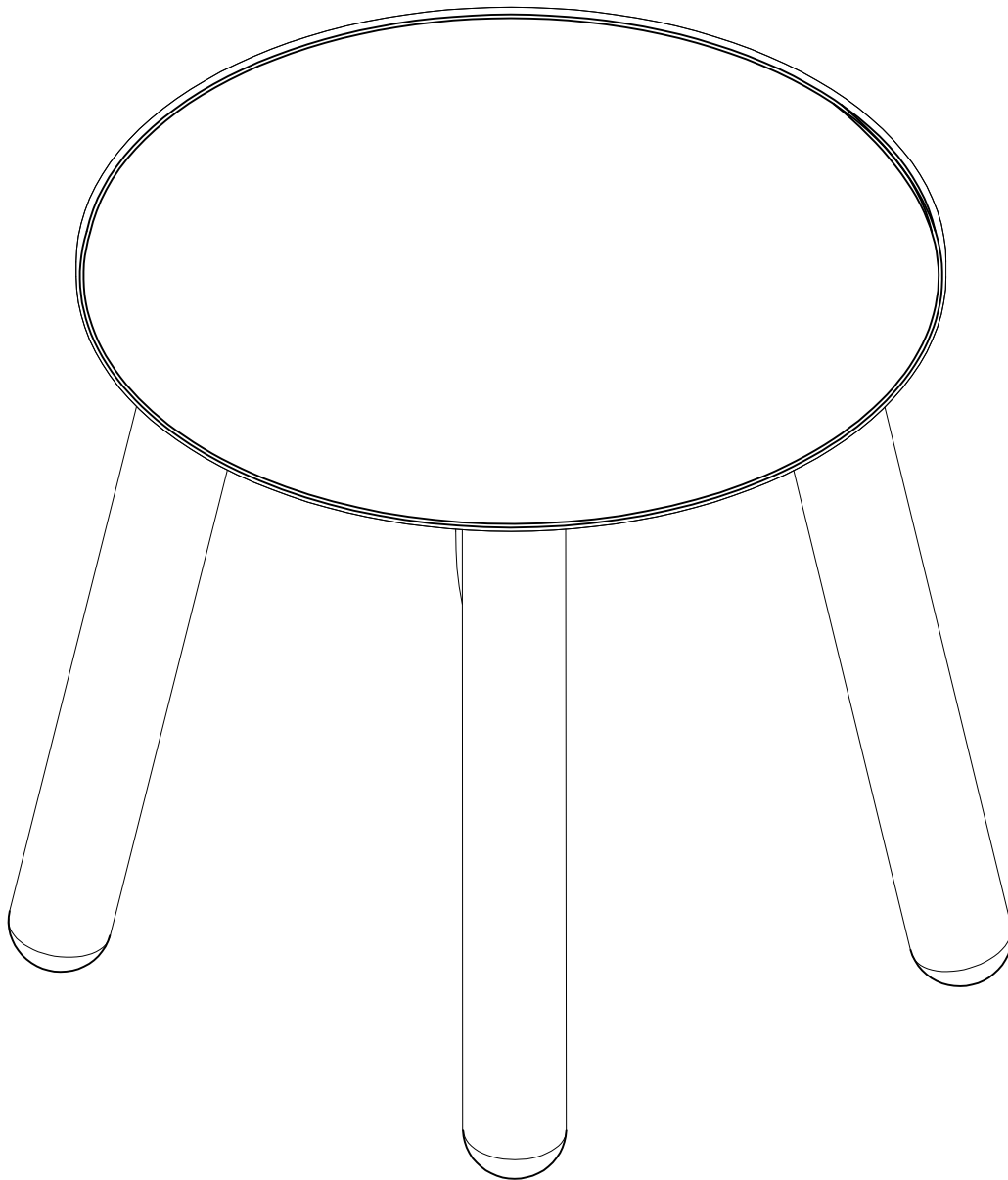
15

L	x 4	H	x 20
			Ø3.6x11mm



16





FR

Donnez ou recyclez vos meubles.

Association ou Magasin ou Déchèterie

<https://quefairedemesdechets.fr>

