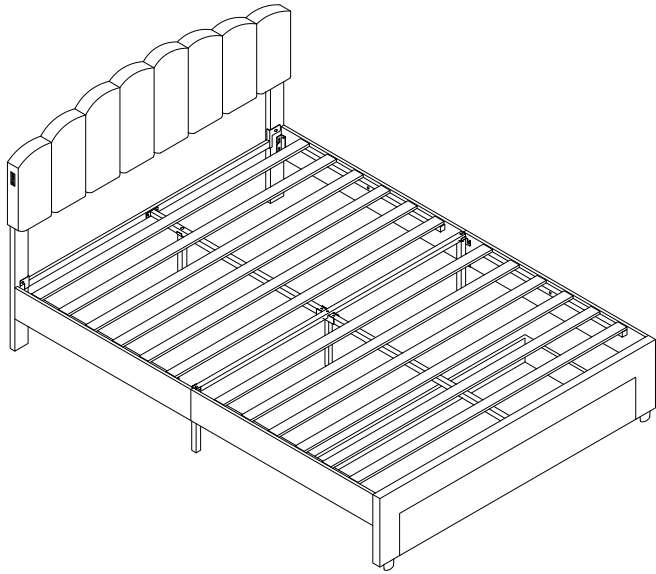


MONTAGEANLEITUNG

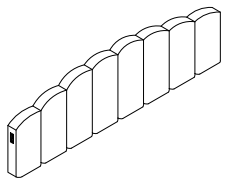


Bitte überprüfen Sie, ob alle Teile mitgeliefert sind, bevor Sie mit der Montage beginnen. Wenn Sie festlegen, dass etwas fehlt, setzen Sie die Montage nicht fort. Bitte kontaktieren Sie uns sofort.

Bitte lesen Sie die vollständige Anleitung, bevor Sie dieses Produkt montieren. Bitte lassen Sie mindestens zwei Personen an der Montage dieses Produkts teilnehmen!

Achtung: Bitte ziehen Sie nicht alle Schrauben fest, bevor die Montage abgeschlossen ist!

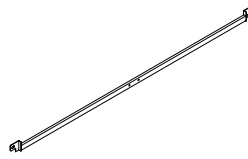
231205TT0901-1-22 / 231205TT0902-1-22



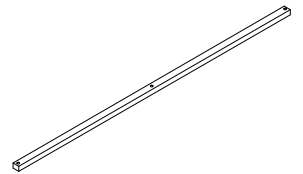
1. 1pc



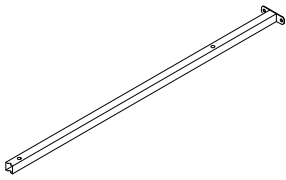
3. 2pcs



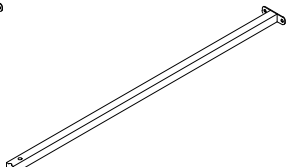
7. 1pc



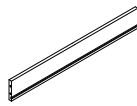
8. 1pc



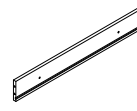
9. 1pc



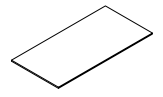
10. 1pc



16. 1pc

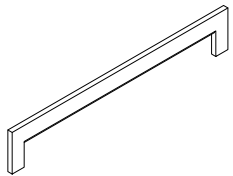


17. 1pc

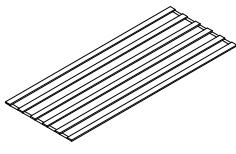


19. 1pc

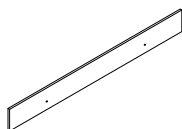
231205TT0901-1-21 / 231205TT0902-1-21



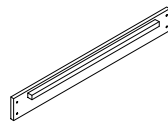
2. 1pc



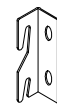
4. 2pcs



5. 1pc



6. 4pcs



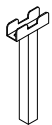
L. 2pcs



R. 2pcs



11. 2pcs



12. 1pc



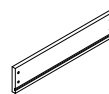
13. 1pc



14. 2pcs



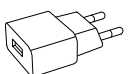
15. 4pcs



18. 2pcs



20. 1pc



21. 1pc



M8*18
A. 30pcs



M8*30
B. 2pcs



M8*35
C. 5pcs



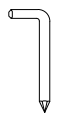
M8*45
D. 5pcs



M4*50
E. 2pcs



M3*15
F. 8pcs



M8
G. 1pc



M6
H. 1pc



M6*35
I. 12pcs

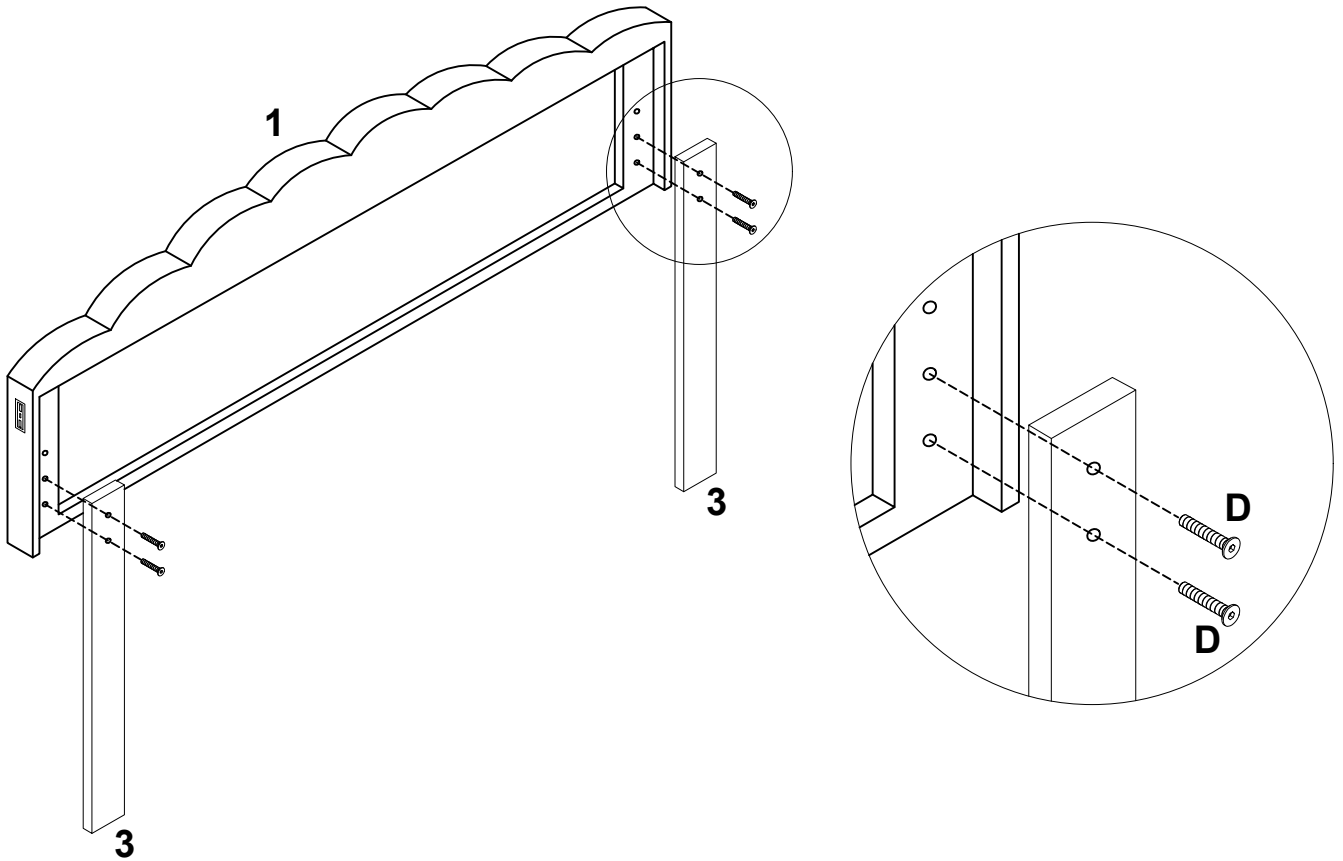


M6
J. 12pcs

MONTAGEANLEITUNG

Schritt:1

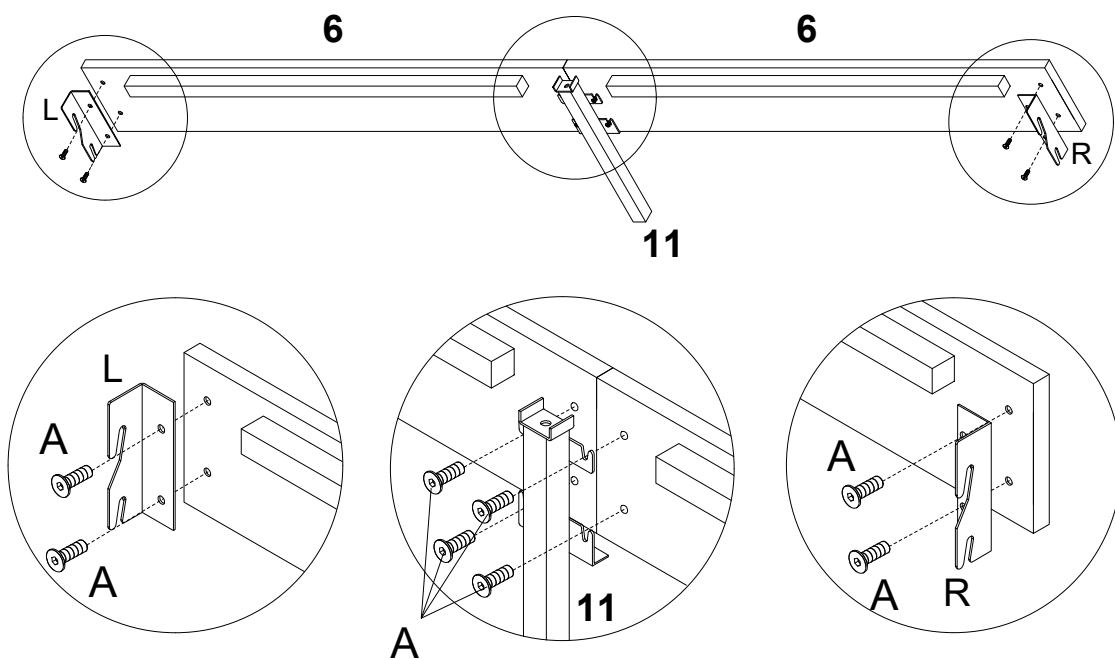
D x4pcs



Schritt:2

Ax16pcs

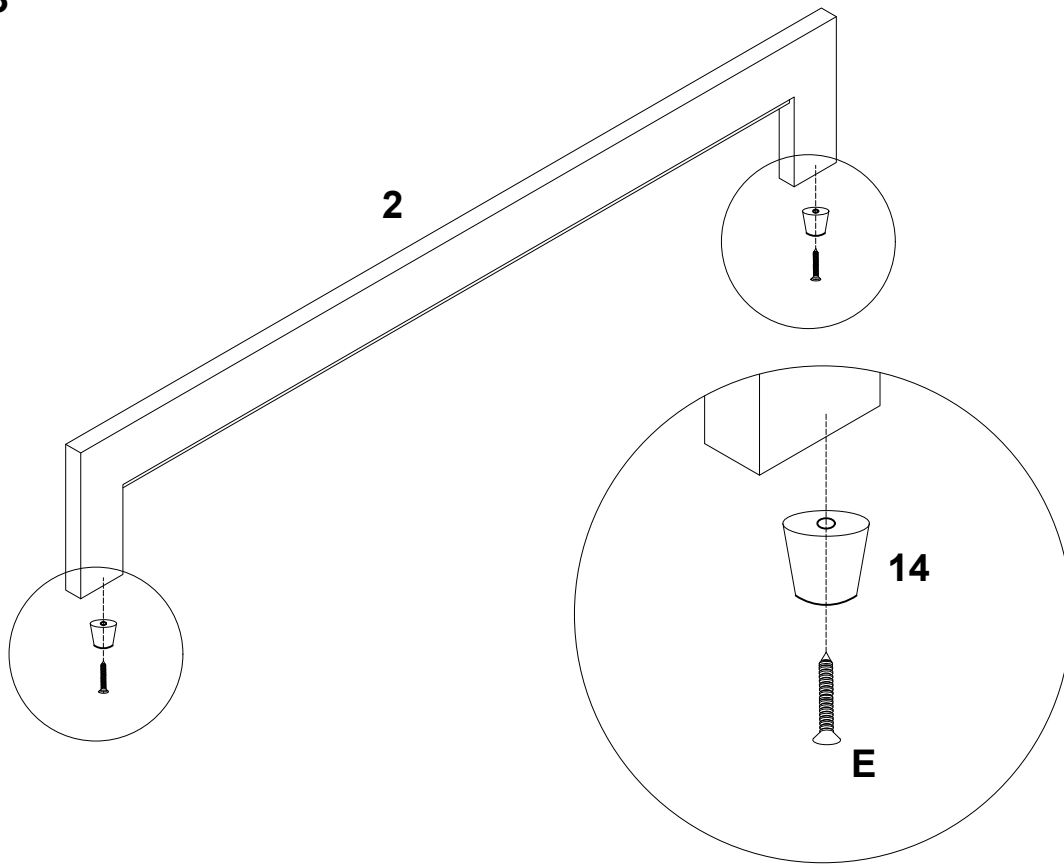
Zweimal zusammenbauen



MONTAGEANLEITUNG

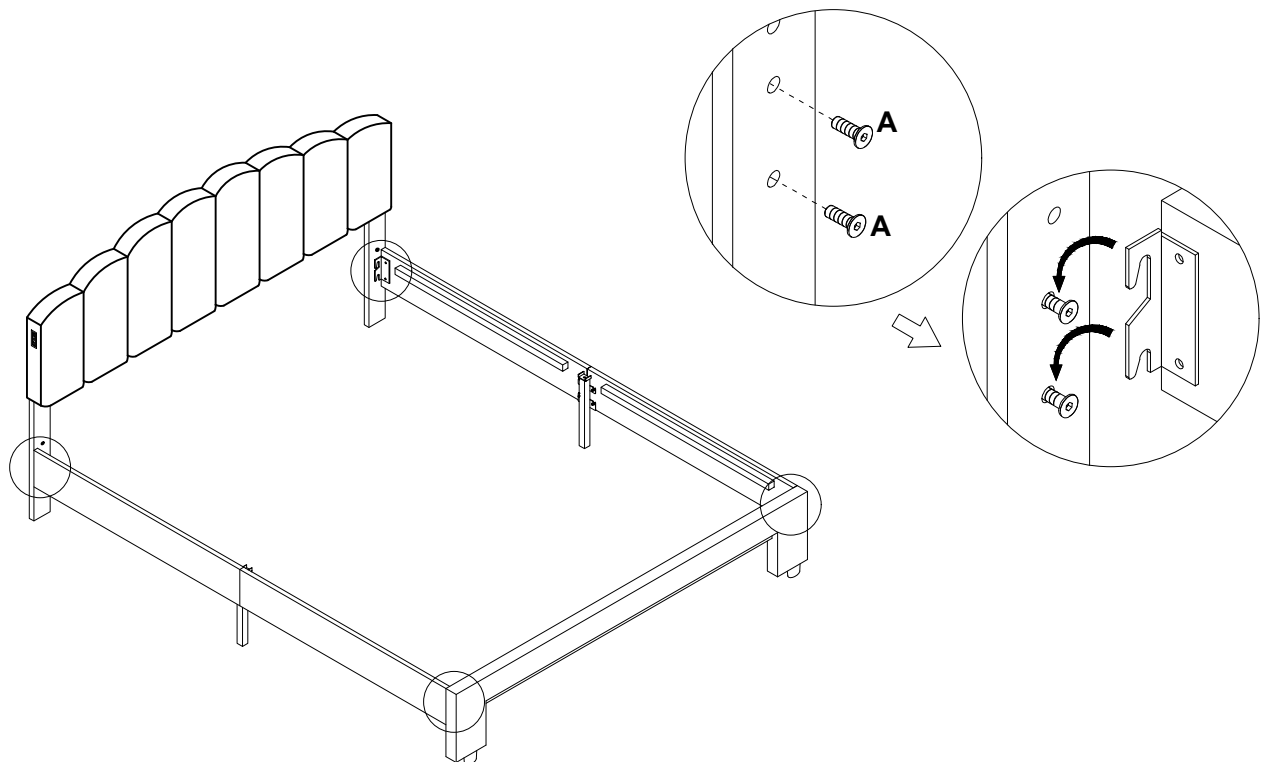
Schritt:3

Ex2pcs



Schritt:4

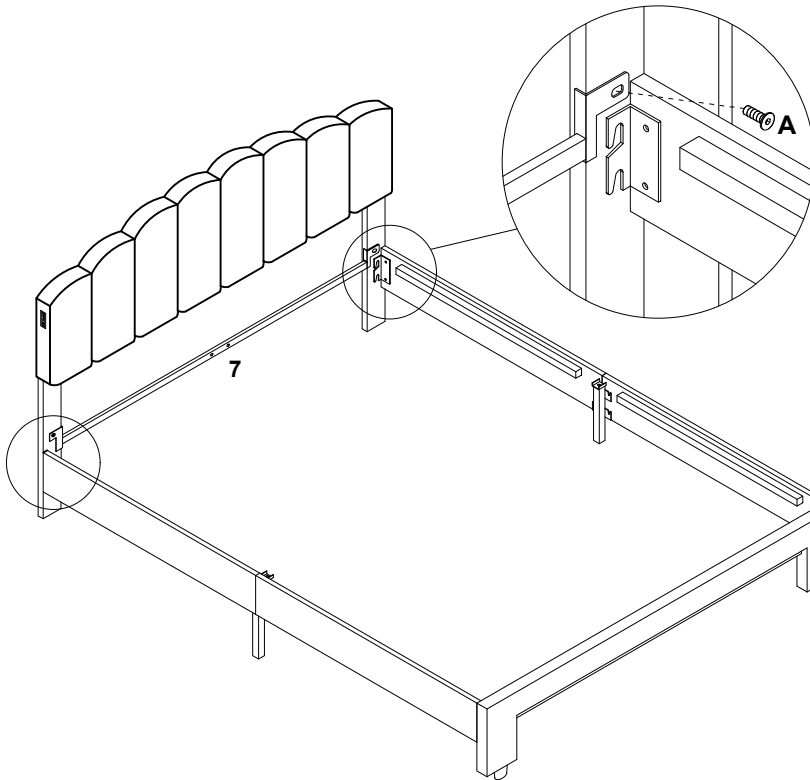
Ax8pcs



MONTAGEANLEITUNG

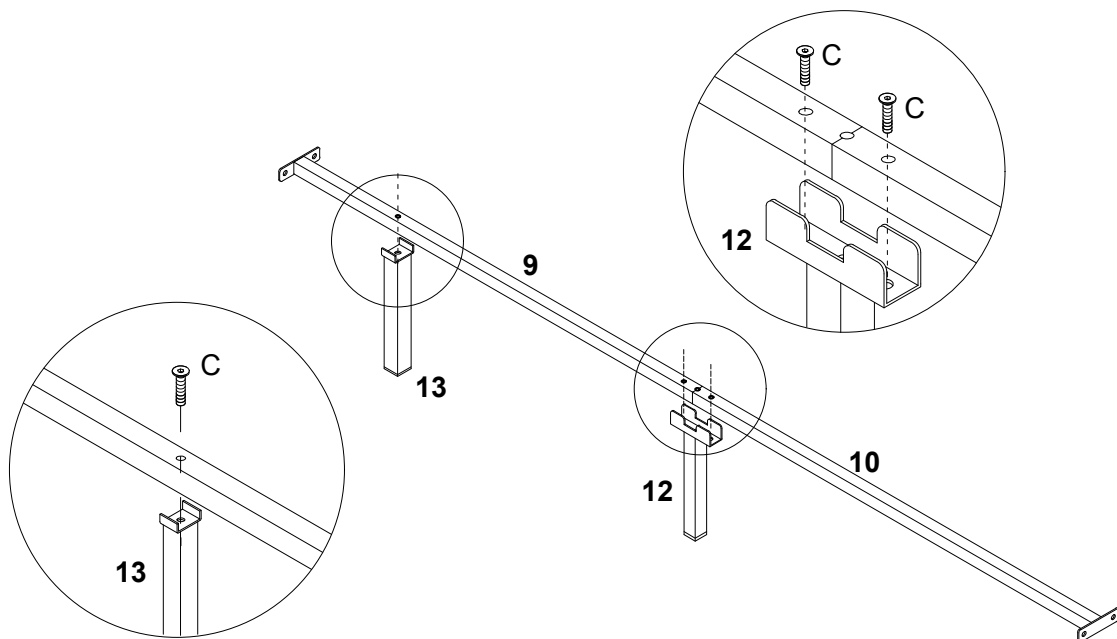
Schritt:5

Ax2pcs



Schritt:6

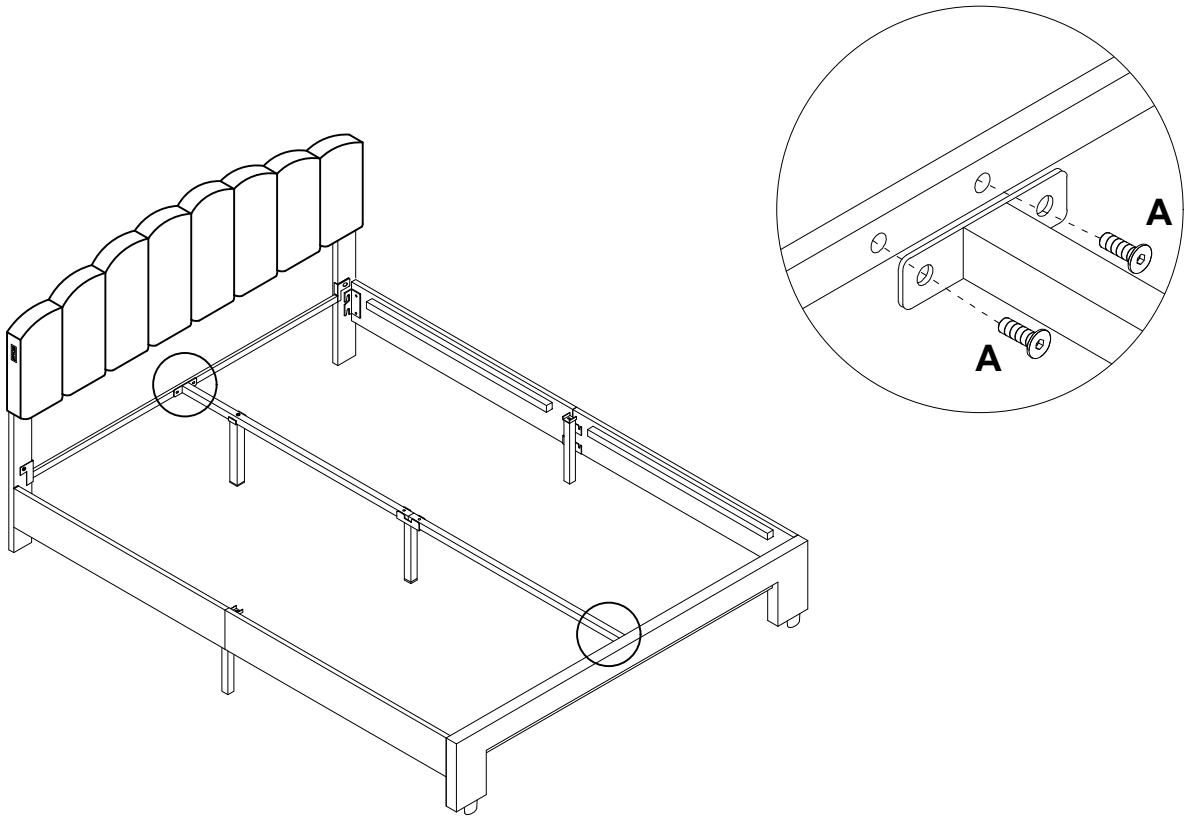
Cx3pcs



MONTAGEANLEITUNG

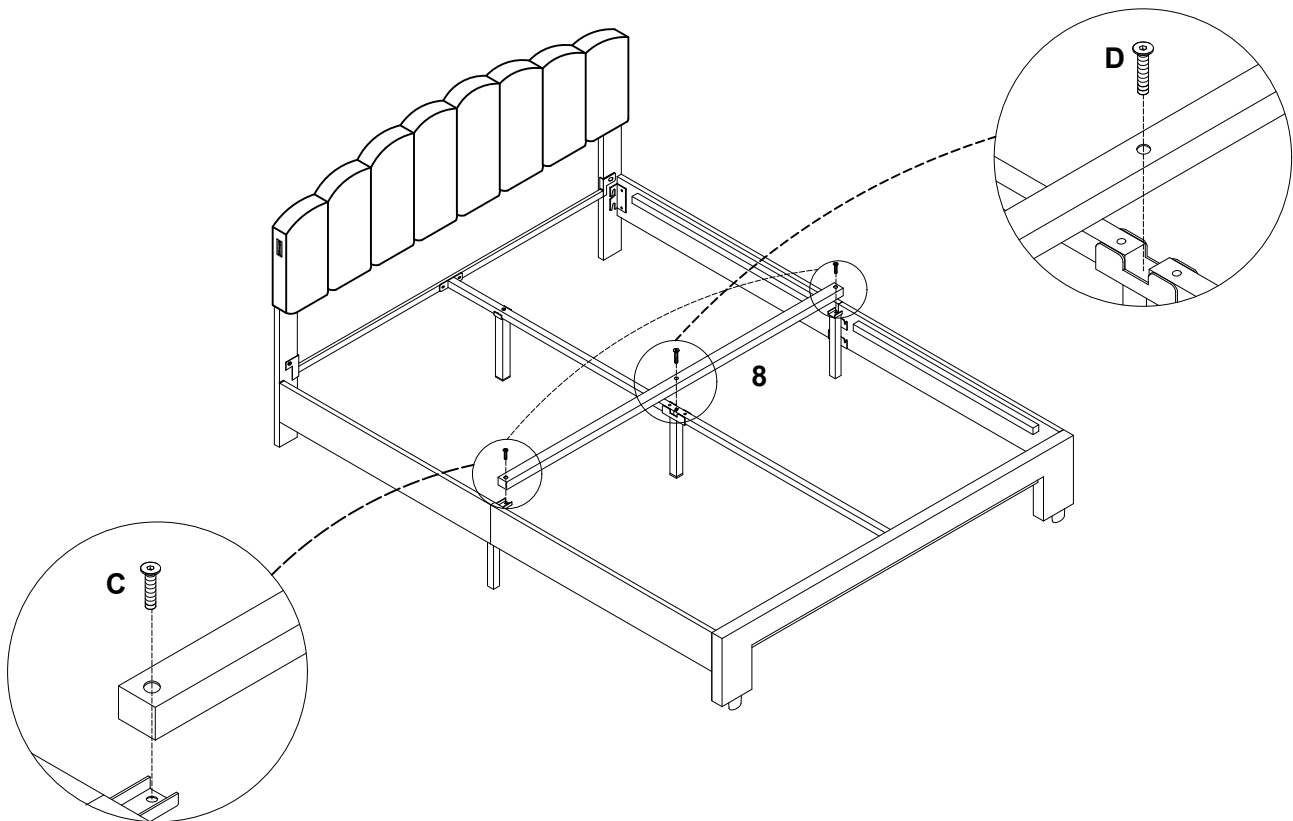
Schritt:7

Ax4pcs



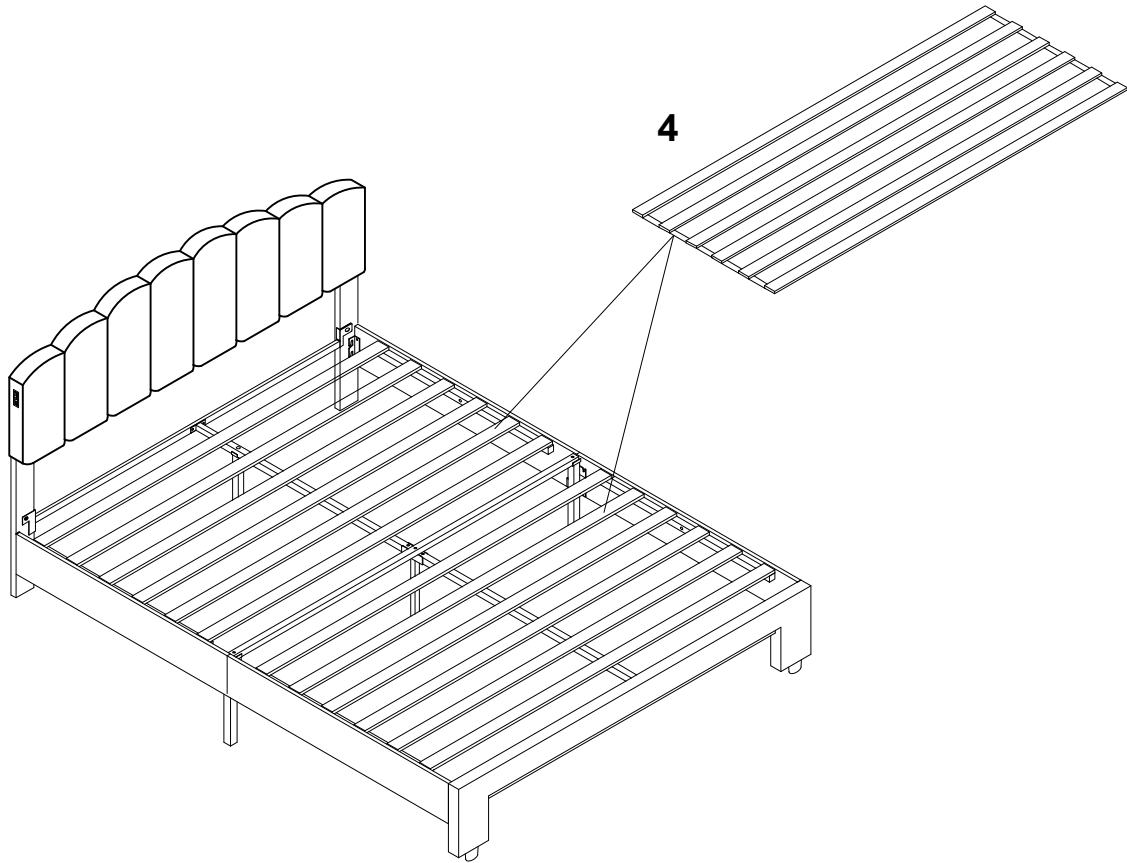
Schritt:8

Cx2pcs
Dx1pc



MONTAGEANLEITUNG

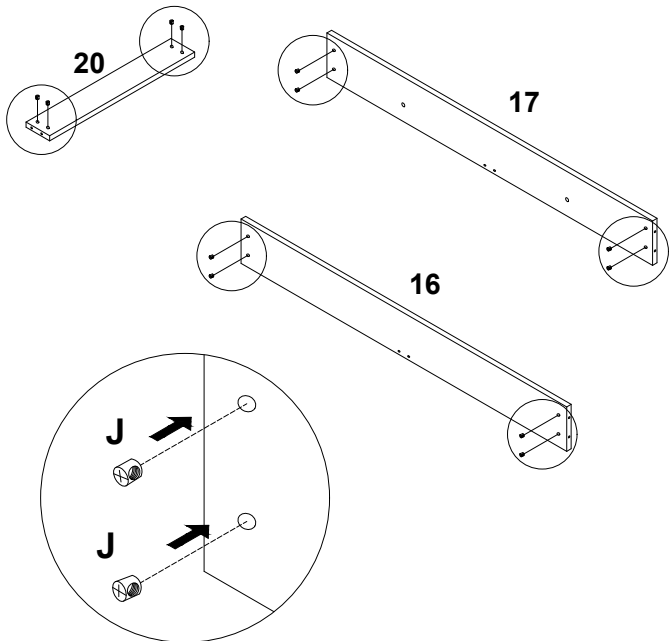
Schritt:9



Schritt:10

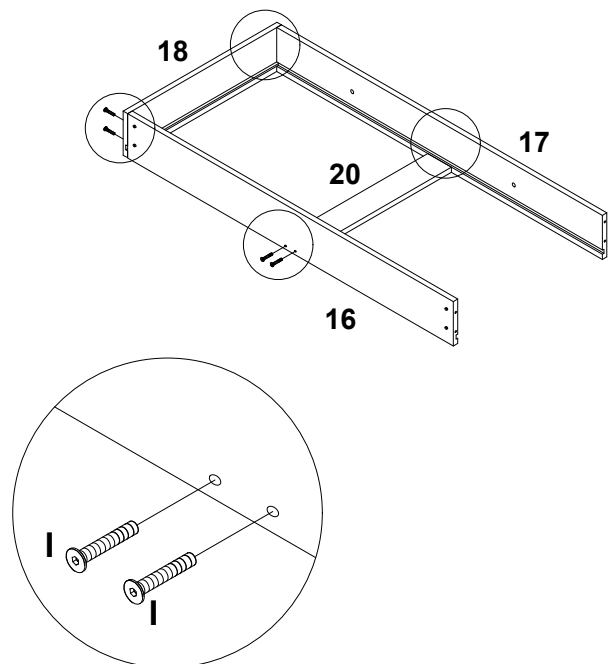
Jx12pcs

Bitte richten Sie das Loch der Komponente J mit dem Loch an der Seite der Schubladenplatte aus



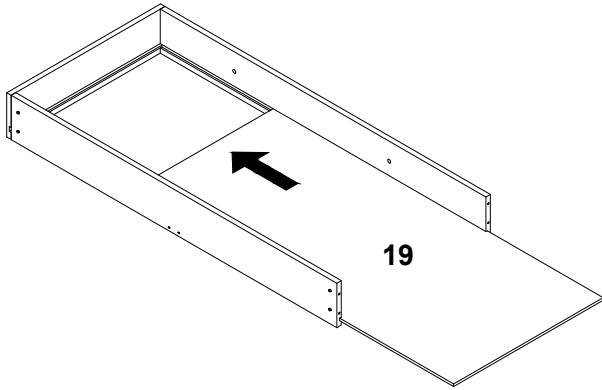
Schritt:11

Ix8pcs



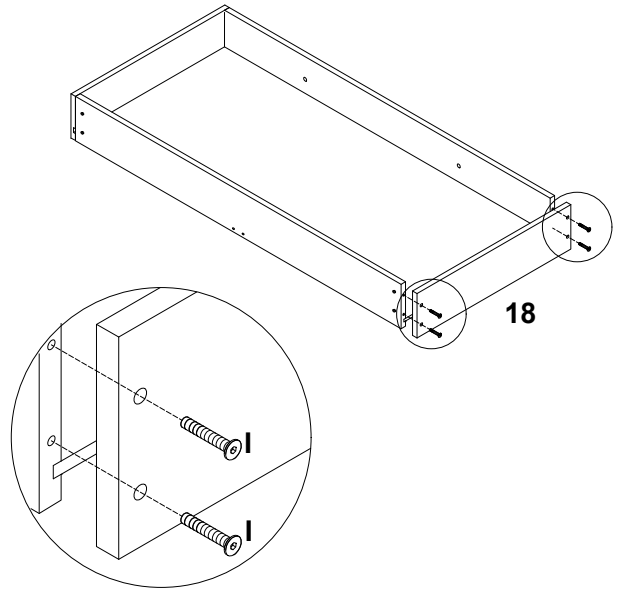
MONTAGEANLEITUNG

Schritt:12



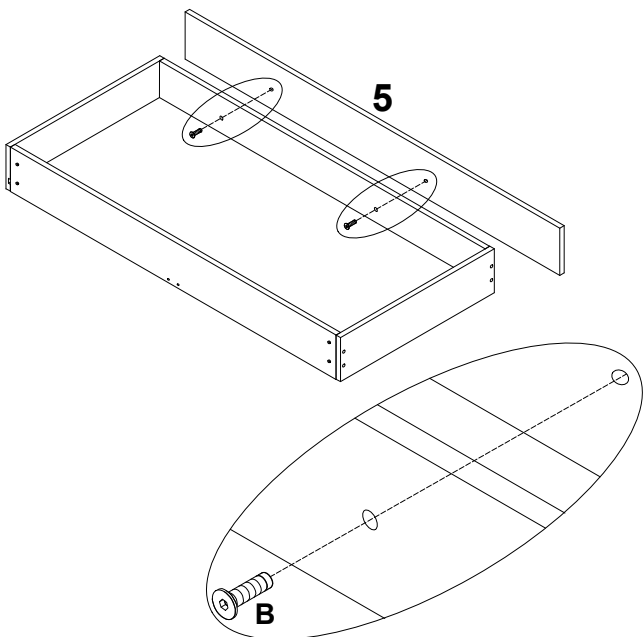
Schritt:13

1x4pcs



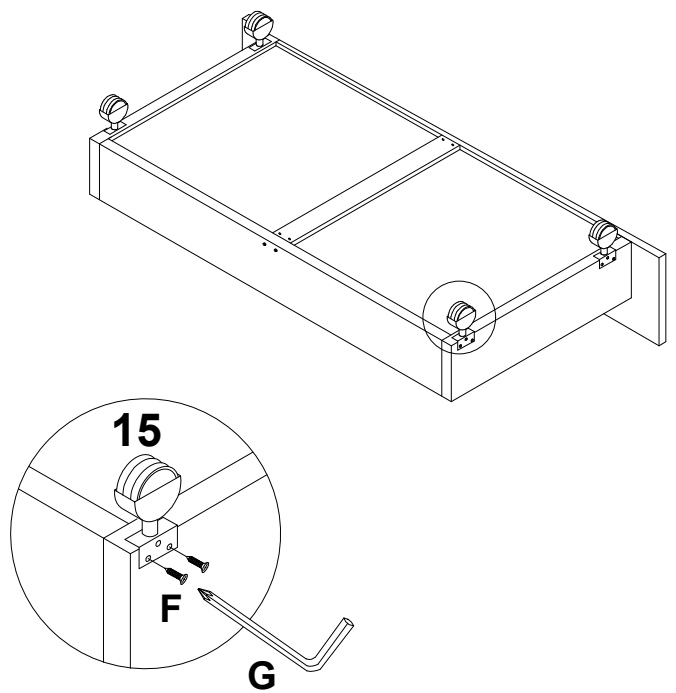
Schritt:14

Bx2pcs



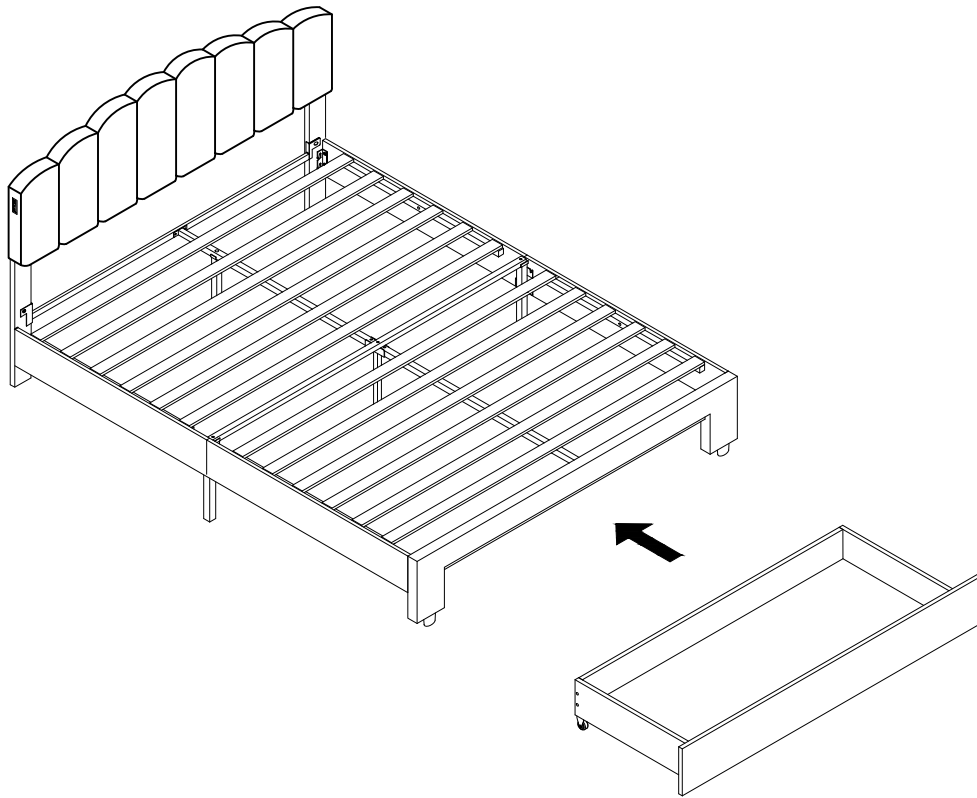
Schritt:15

Fx8pcs



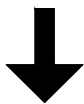
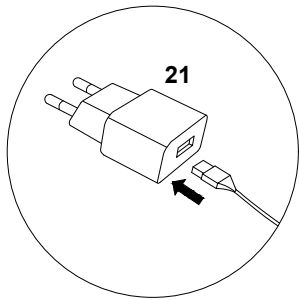
MONTAGEANLEITUNG

Schritt:16

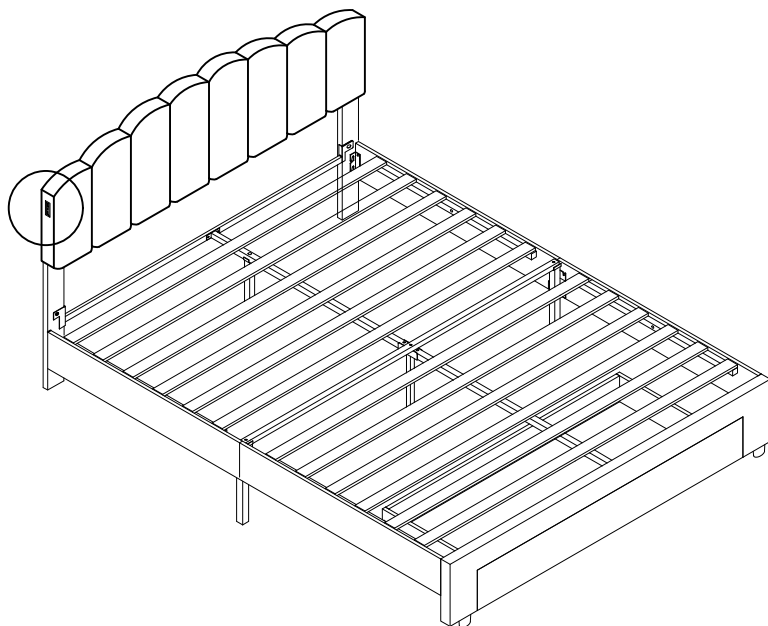
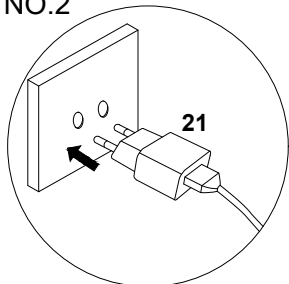


Schritt:17

NO.1



NO.2



Bitte schließen Sie den USB-Kopf der Bettsteckdose an den Stecker 21 an und schließen Sie dann das Netzteil an