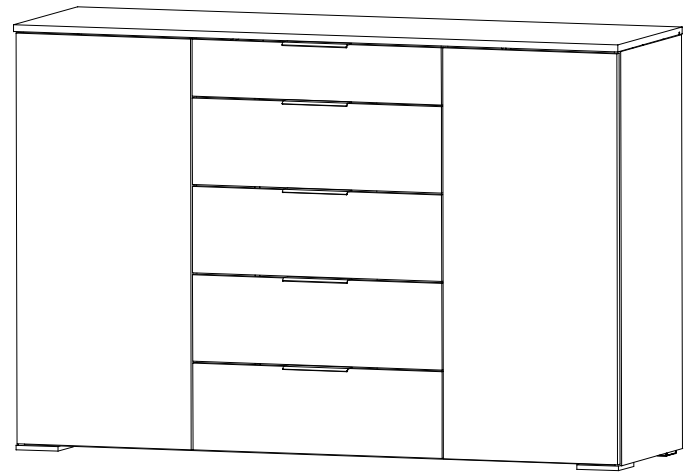
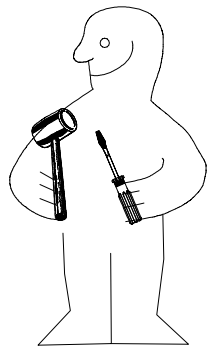
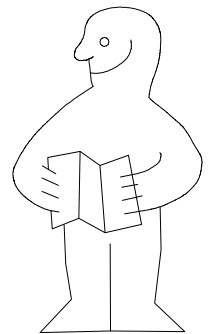
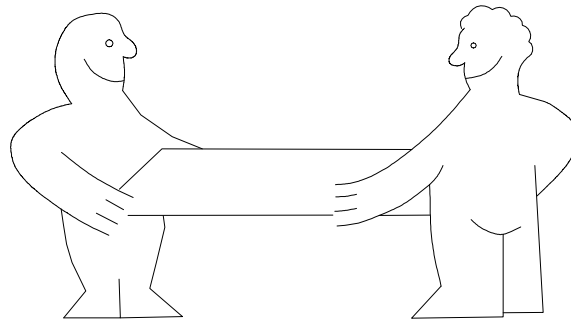
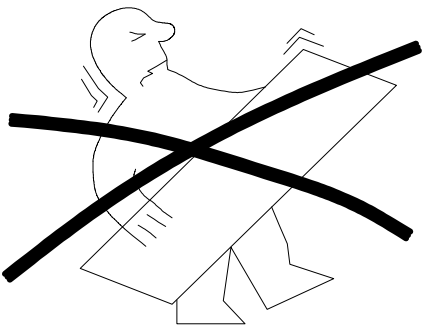


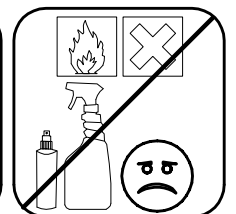
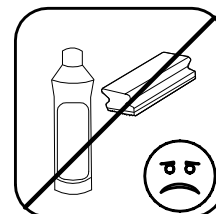
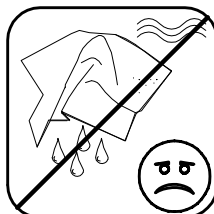
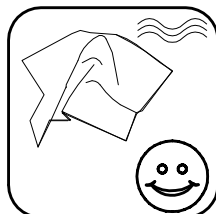
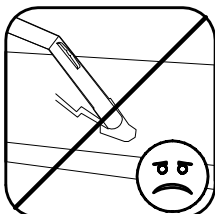
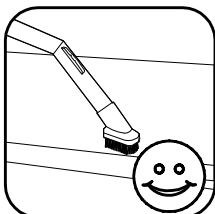
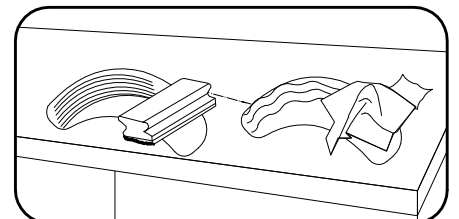
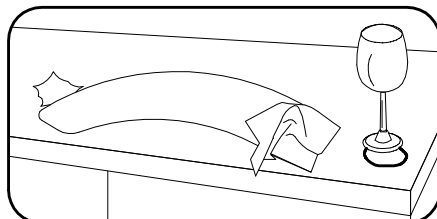
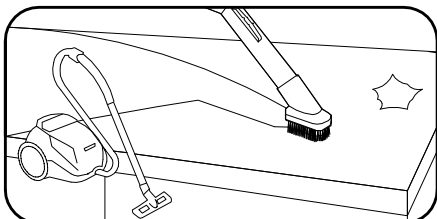
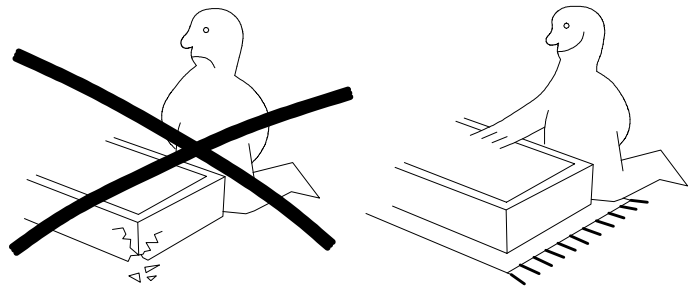
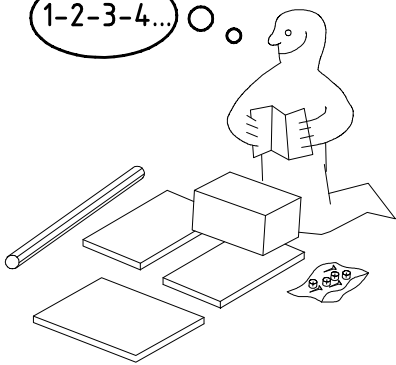
980181



801



1-2-3-4...



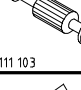




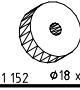
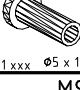
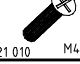
980181

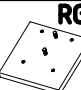
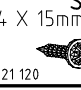

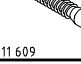
19.05.15 / 15.08.17



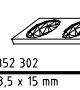
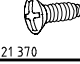
08 17


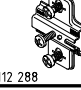
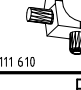

1/12

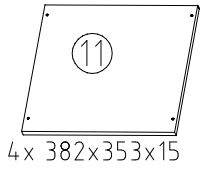
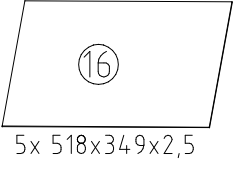
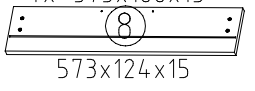
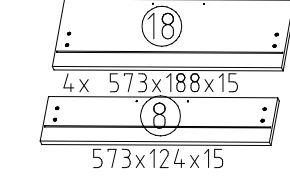
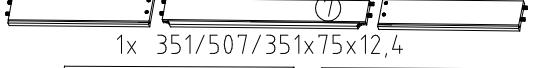
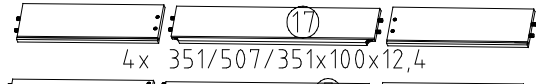
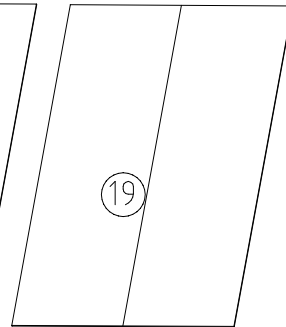
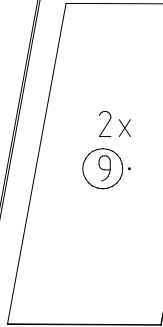
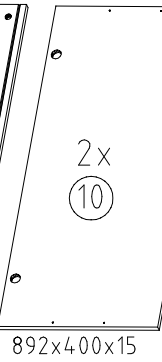
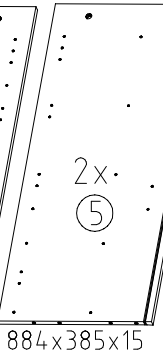
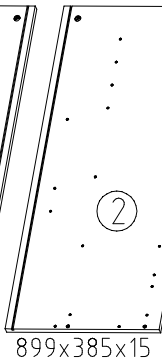
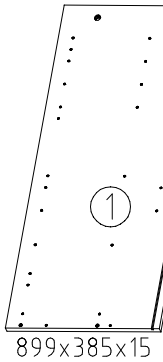
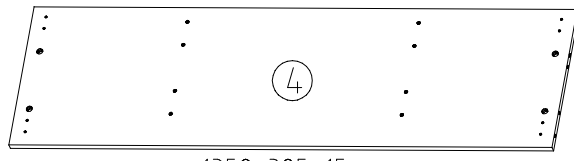
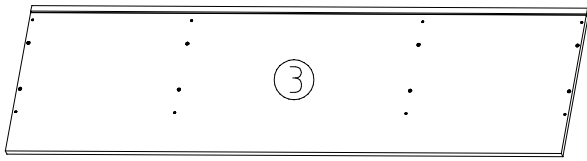
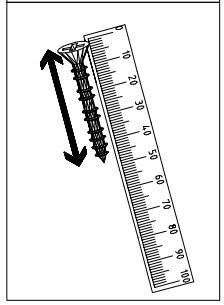
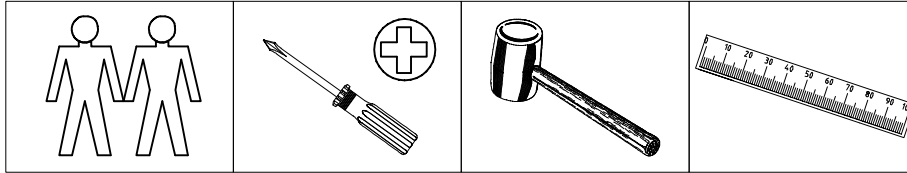
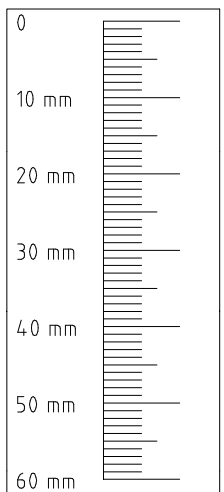
 111 102	<b>A</b> 12x
 353 018 $\varnothing 8 \times 30$	<b>D</b> 16x
 111 103	<b>C</b> 12x
 SBV	<b>SBV</b> 12x

 112 2xx/x	<b>Q35</b> 5x
 111 152 $\varnothing 18 \times 8 \times 4$	<b>D8</b> 20x
 111 xxx $\varnothing 5 \times 15 \times M4$	<b>F5</b> 20x
 121 010 M4 x 14	<b>MS 14</b> 20x

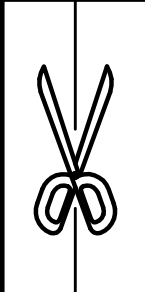
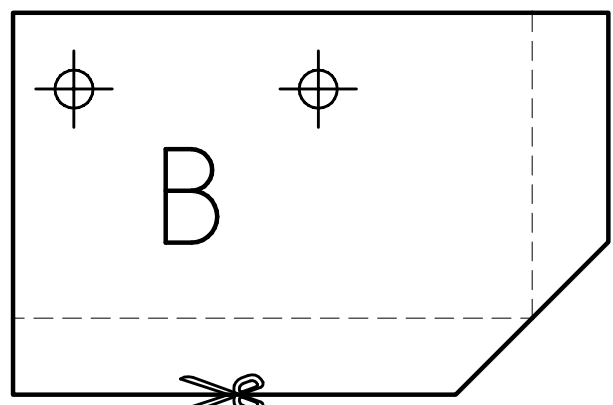
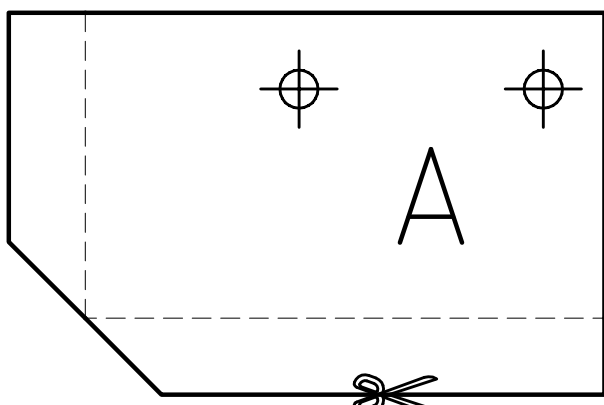
 RG100	2x
 4 X 15mm 121 120	<b>SP15</b> 14x
 111 1xx	<b>SG 9</b> 2x
 111 609	<b>B</b> 4x

 RWP 883	4x
 163 007	<b>Z</b> 3x
 352 302	<b>KP8</b> 14x
 3,5 x 15 mm 121 370	<b>G1</b> 8x

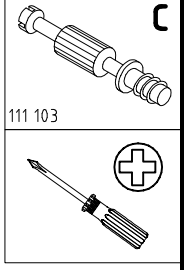
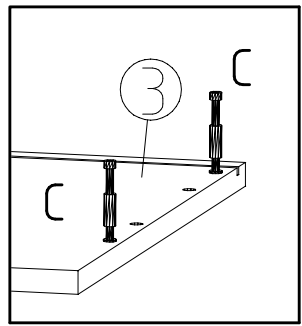
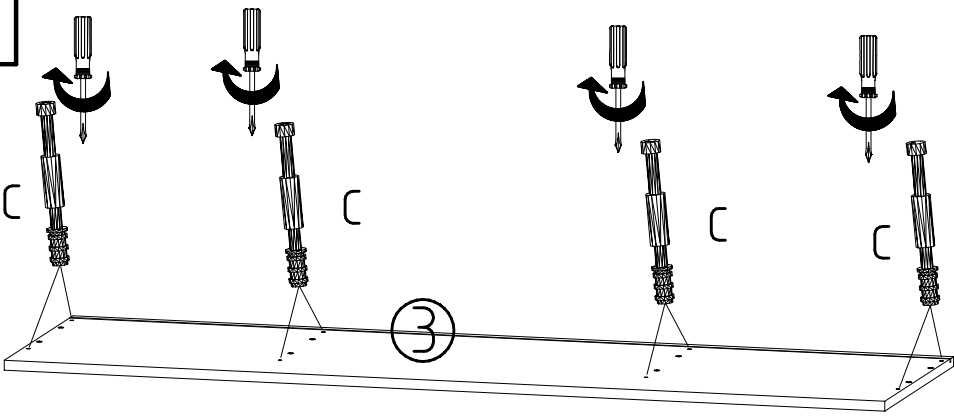
 112 287	<b>N27</b> 4x
 112 288	<b>M27</b> 4x
 111 610	<b>L7</b> 16x
 RG10	<b>RG10</b> 2x



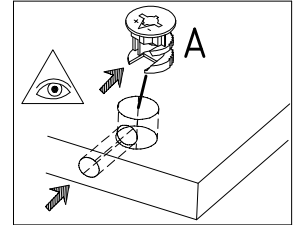
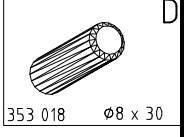
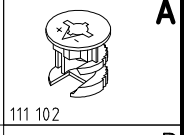
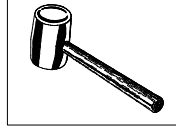
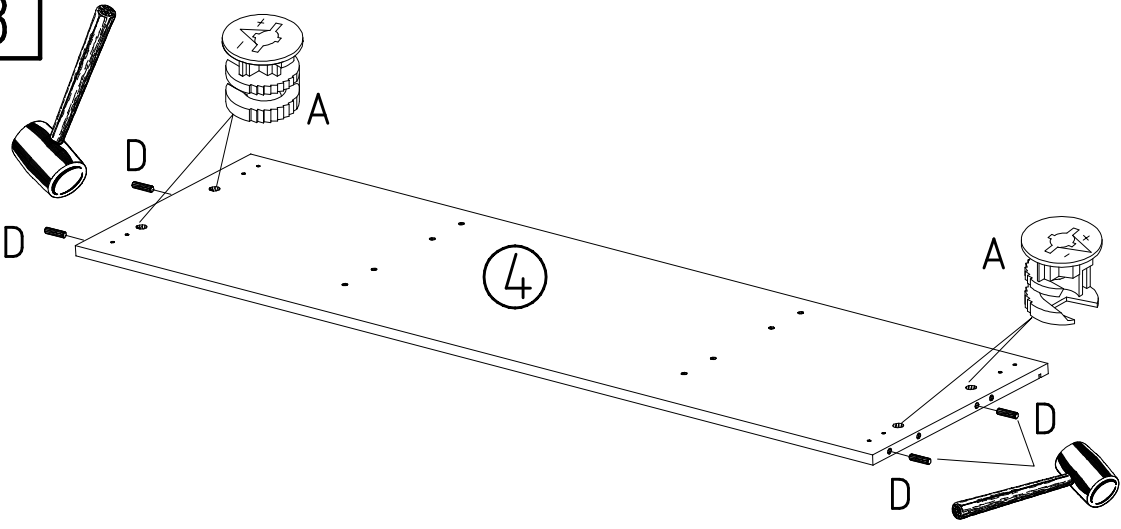
1



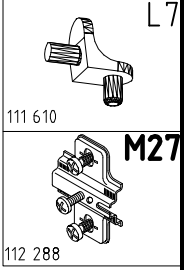
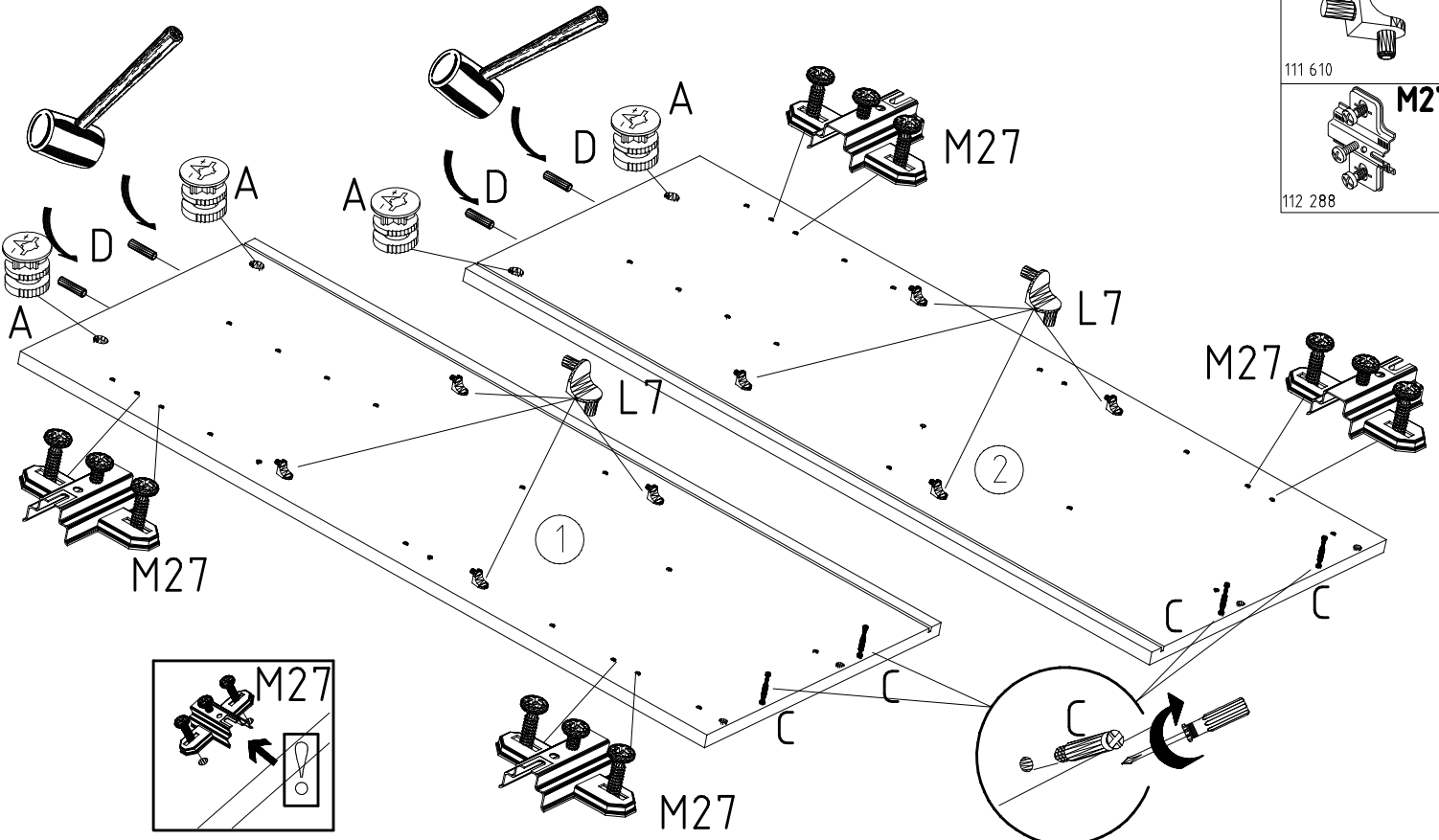
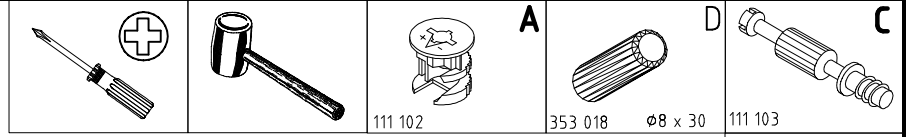
2

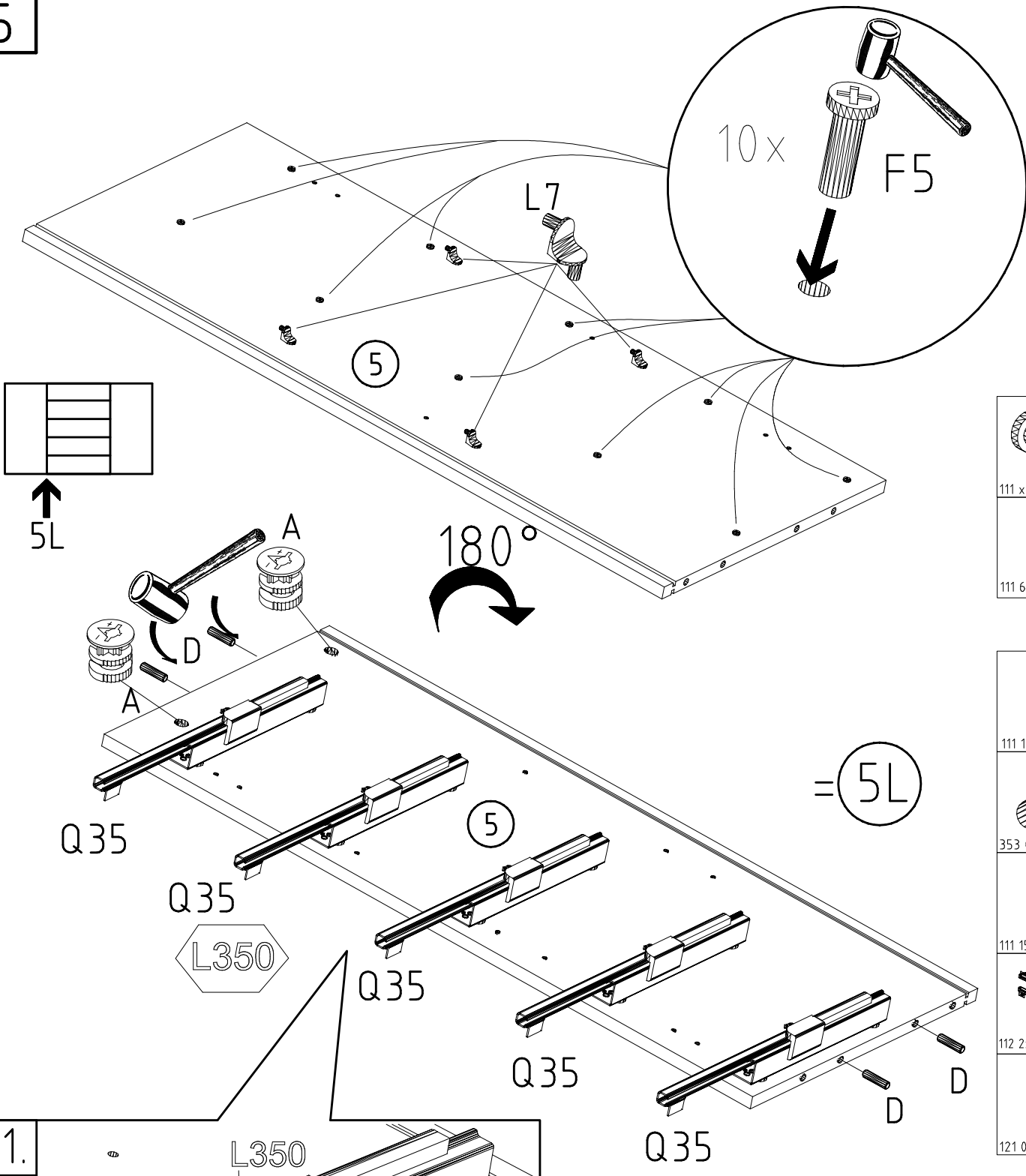


3



4





**F5**

111 xxx  $\phi 5 \times 15 \times M4$

**L7**

111 610

**A**

111 102

**D**

353 018  $\phi 8 \times 30$

**D8**

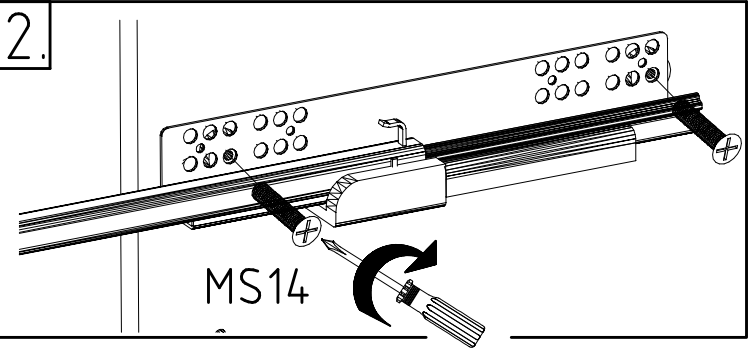
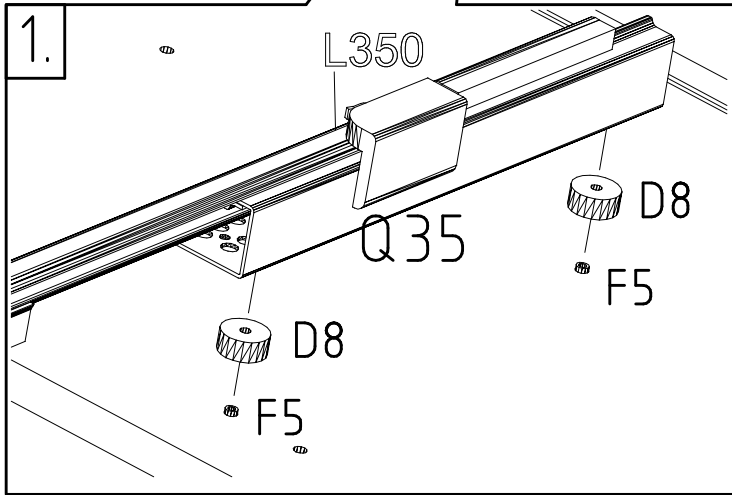
111 152  $\phi 18 \times 8 \times 4$

**Q35**

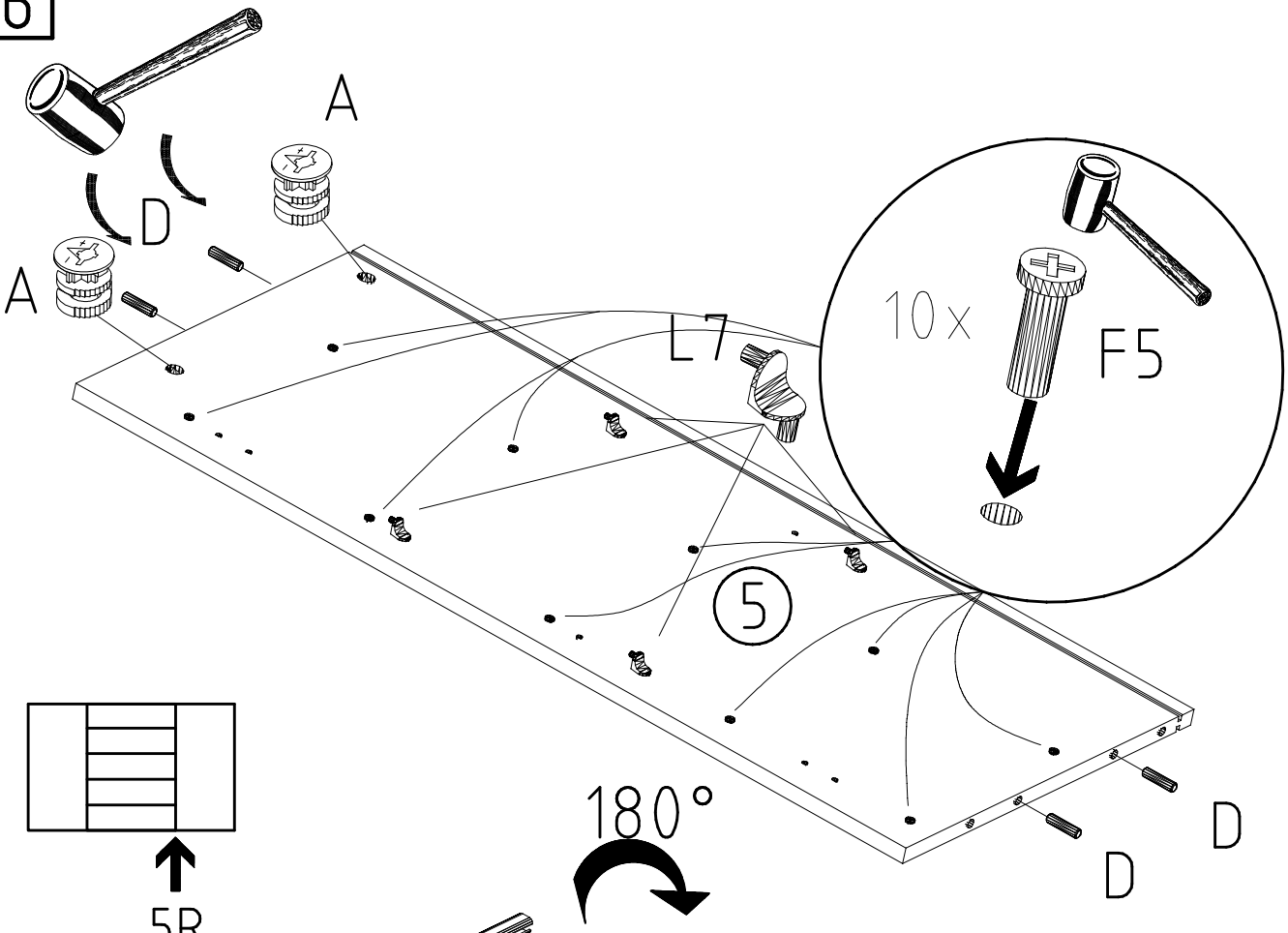
112 2xx/x

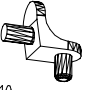

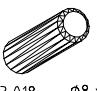
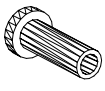
**MS 14**

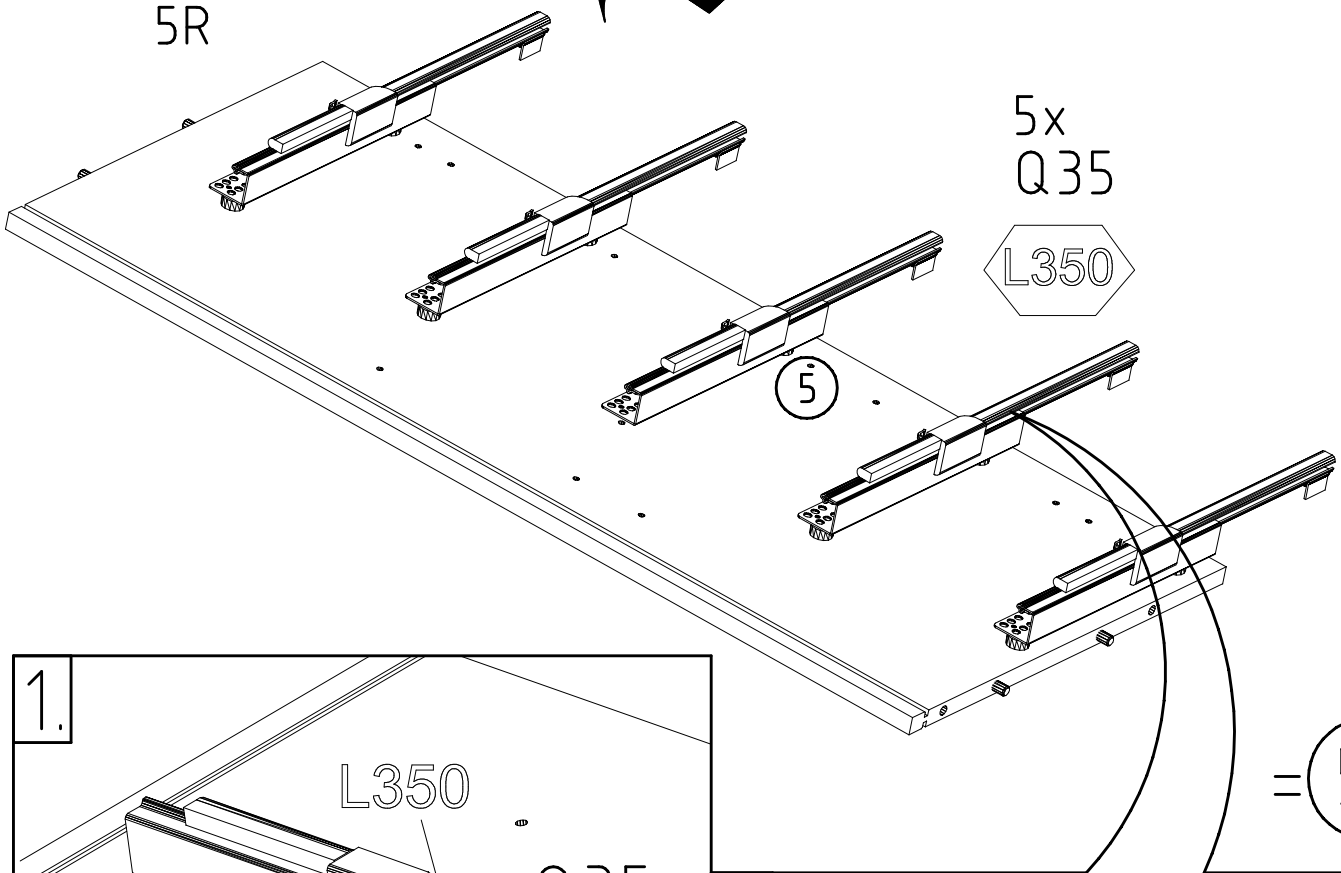
121 010  $M4 \times 14$


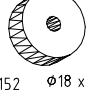



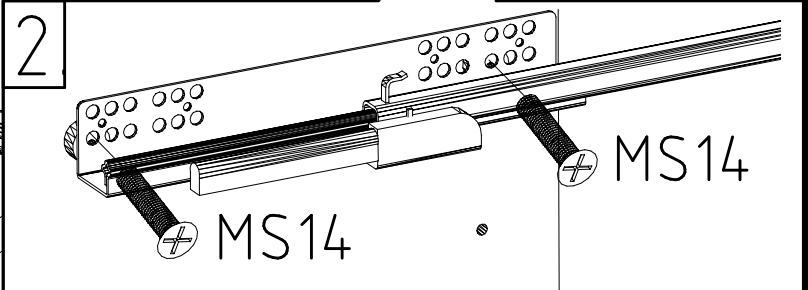
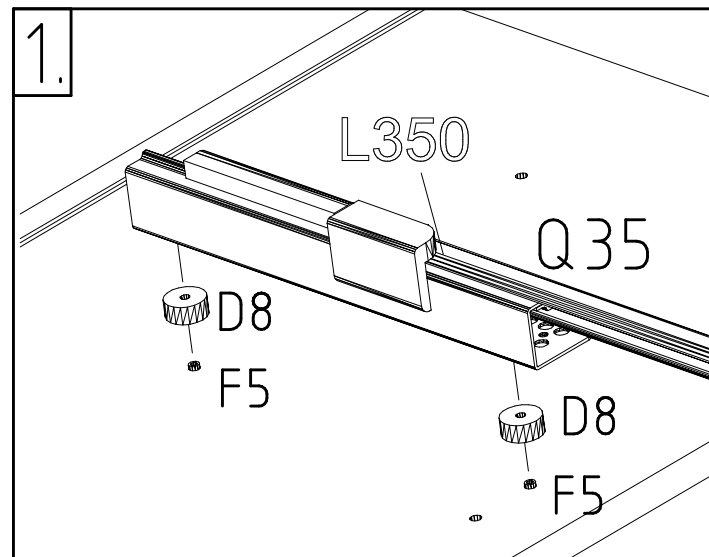
6



-  L7  
111 610
-  A  
111 102
-  D  
353 018  $\phi 8 \times 30$
-  F5  
111 xxx  $\phi 5 \times 15 \times M4$



-  MS 14  
121 010 M4 x 14
-  D8  
111 152  $\phi 18 \times 8 \times 4$
-  Q35  
112 2xx/x

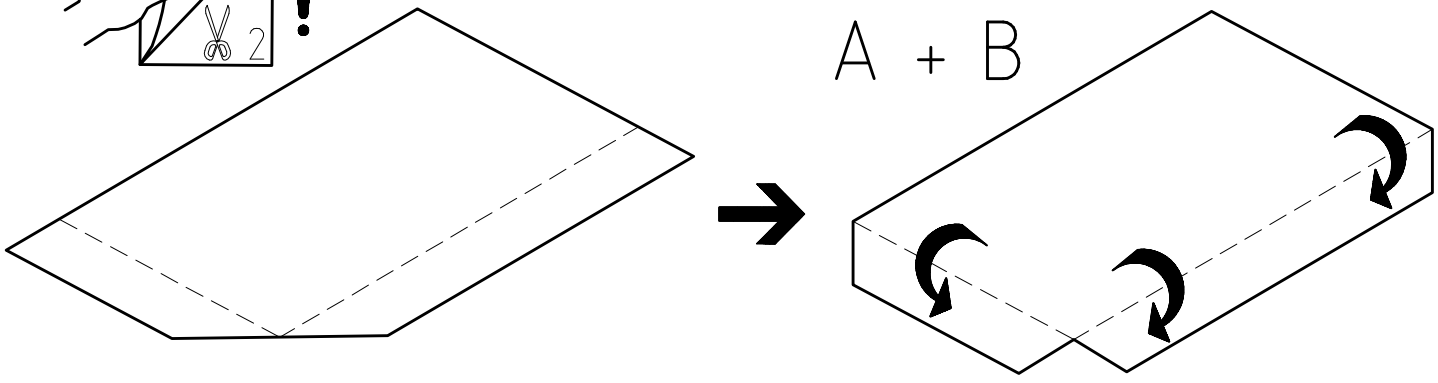
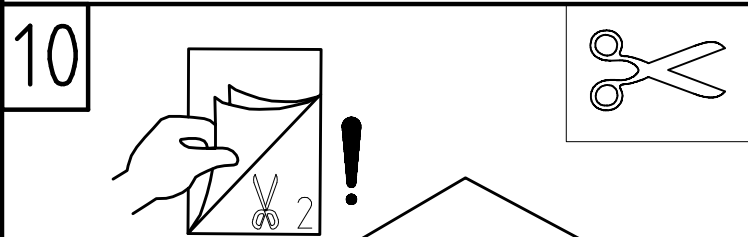
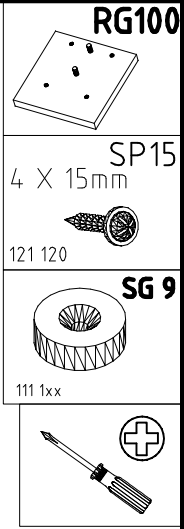
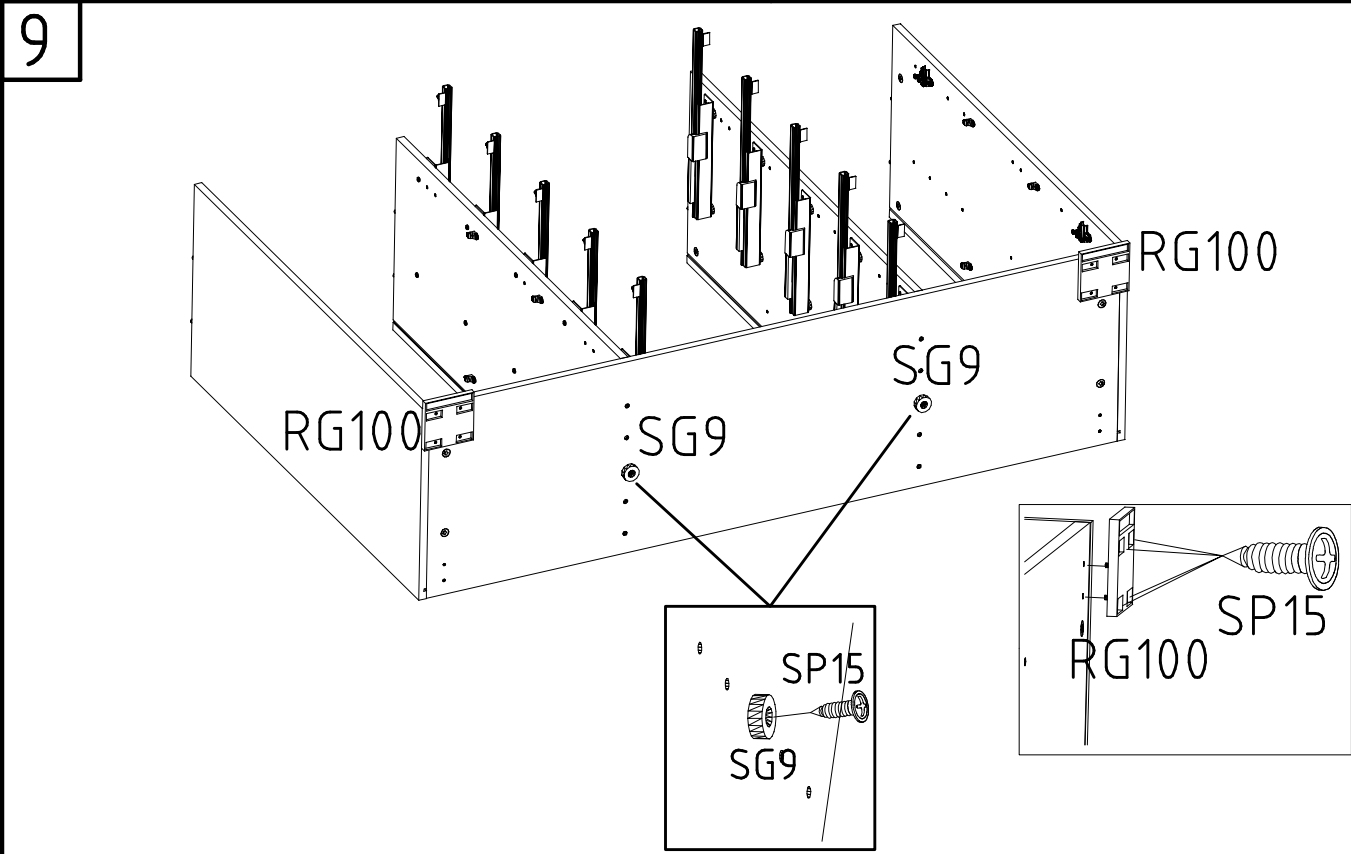
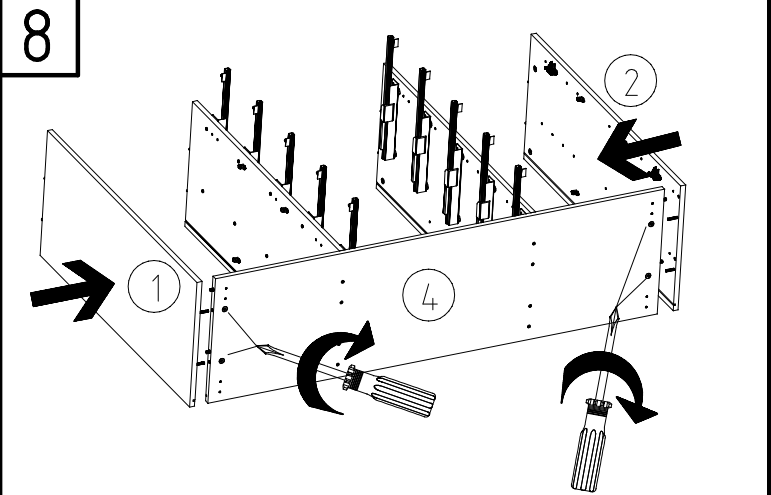
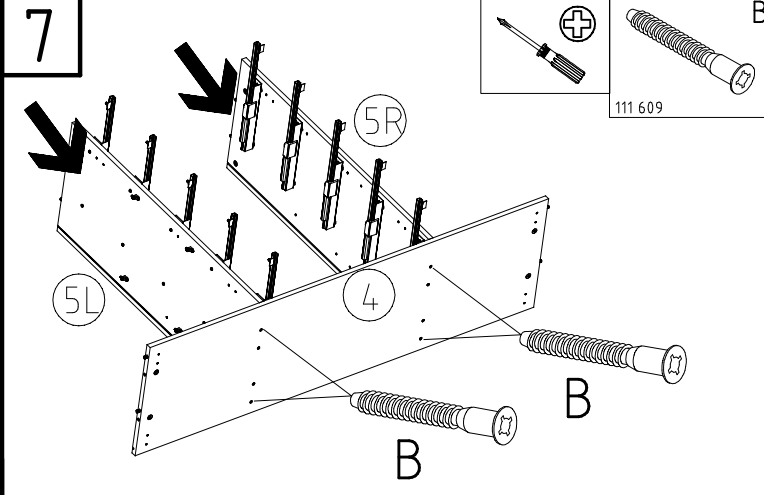


980181

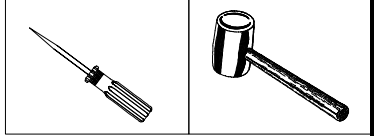
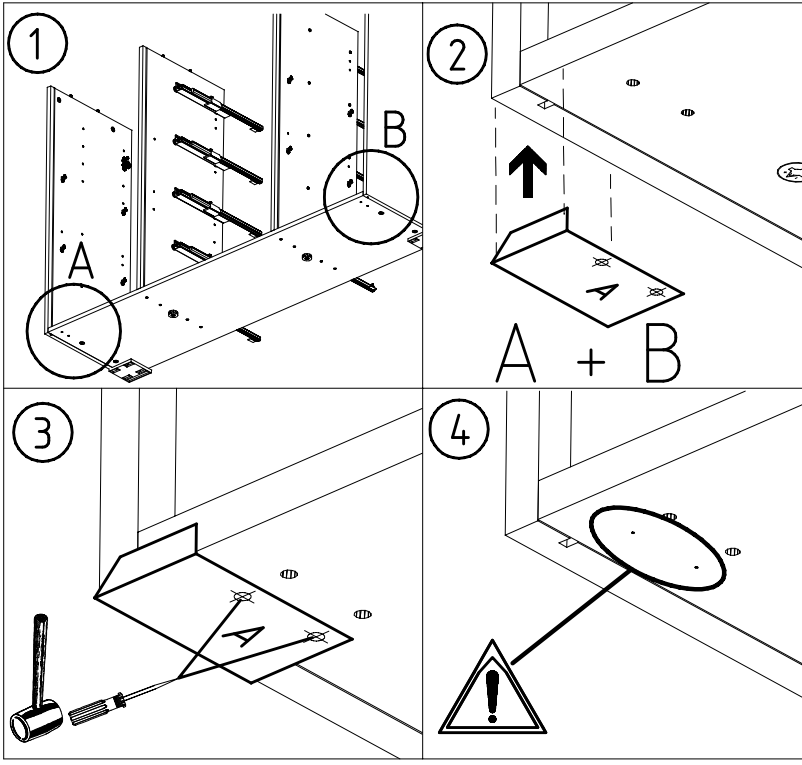
19.05.15 / 15.08.17

08 17

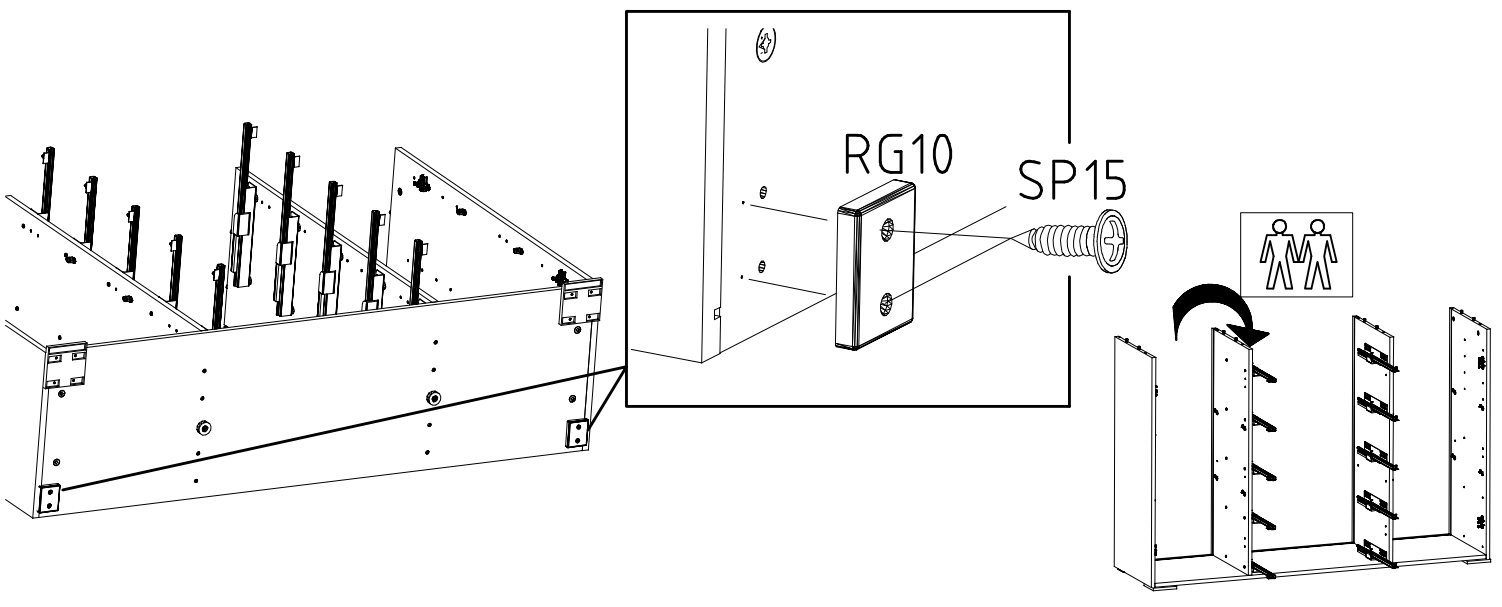
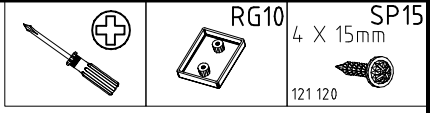
5/12



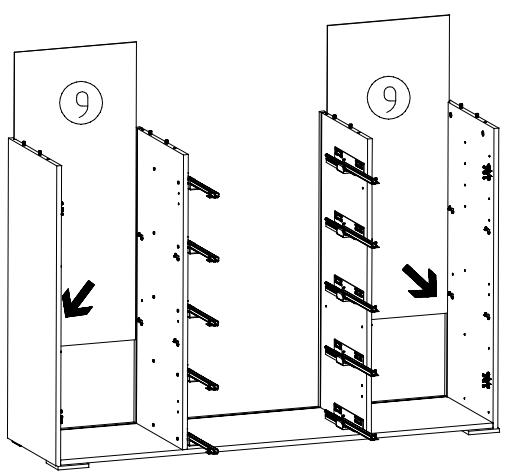
11



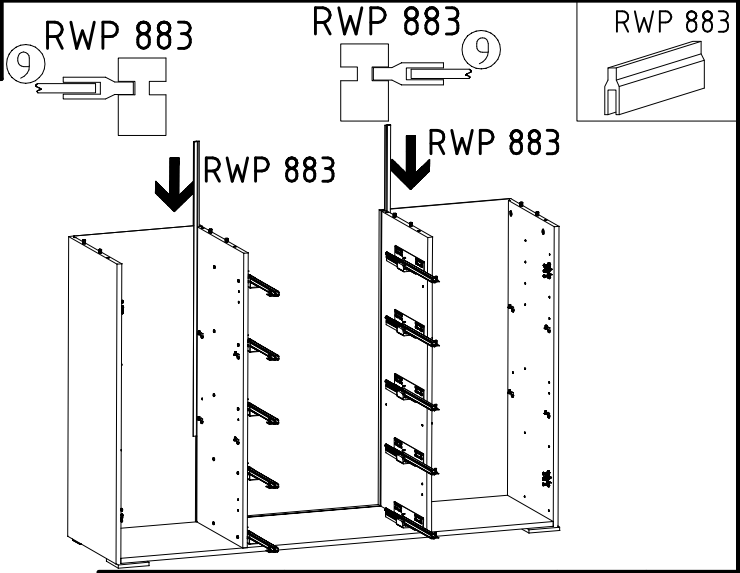
12



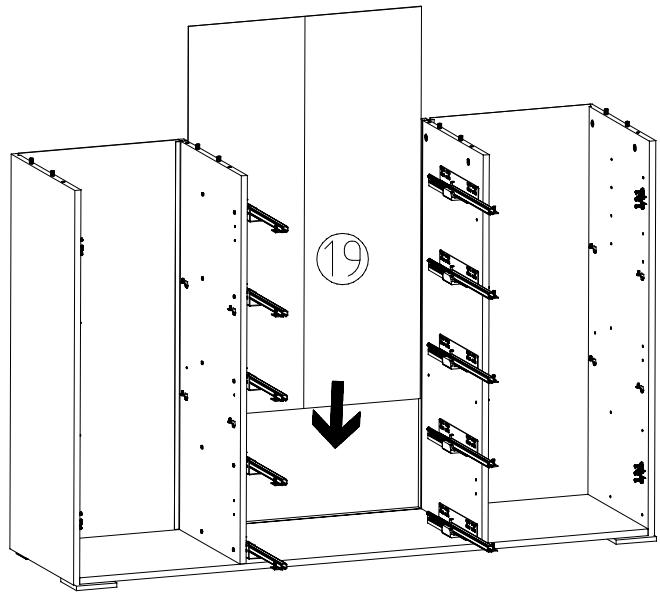
13



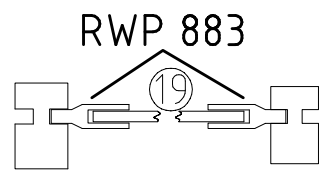
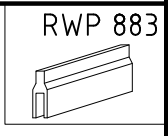
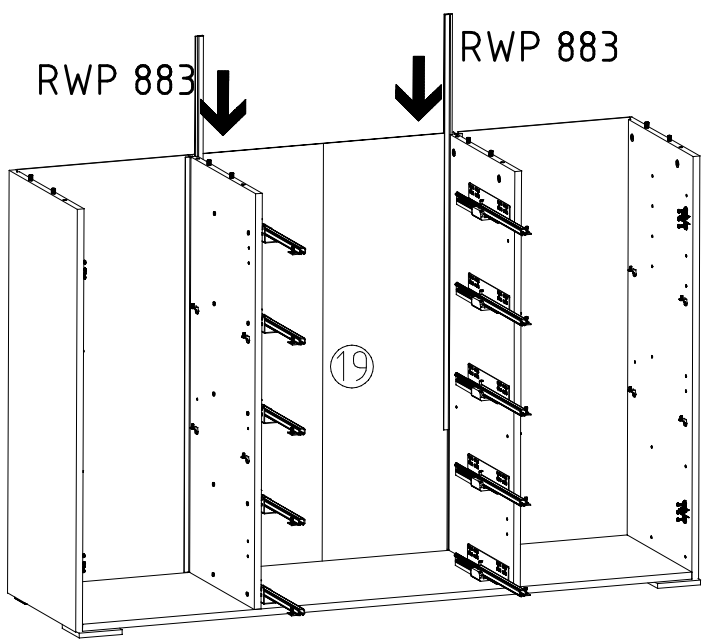
14



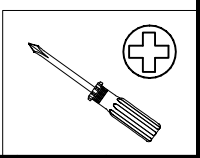
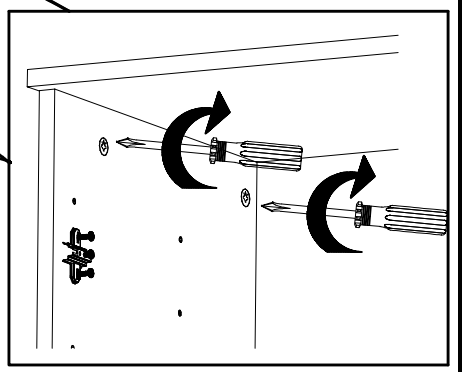
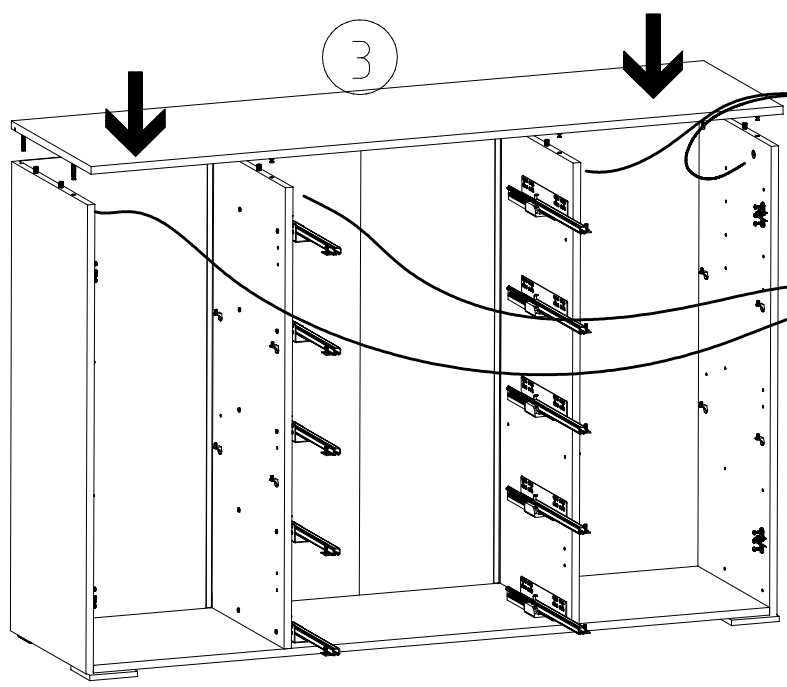
15



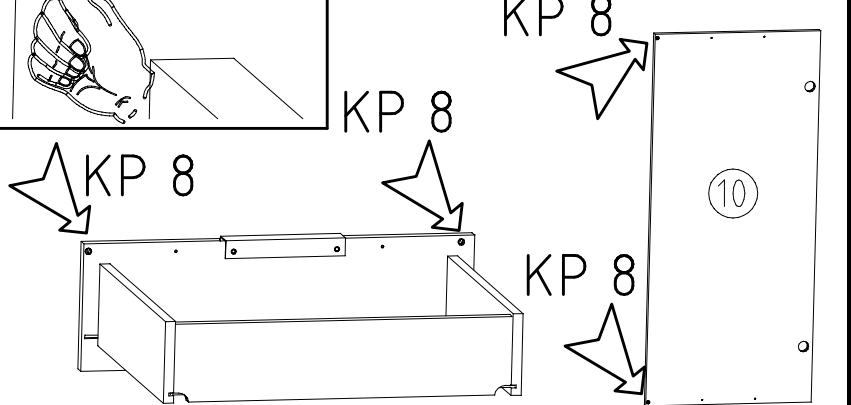
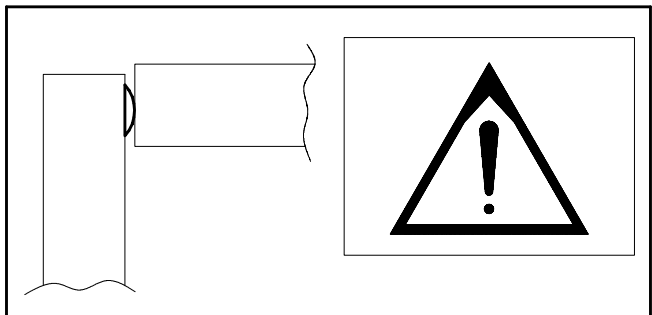
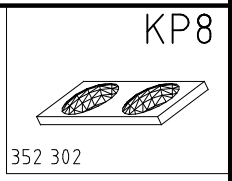
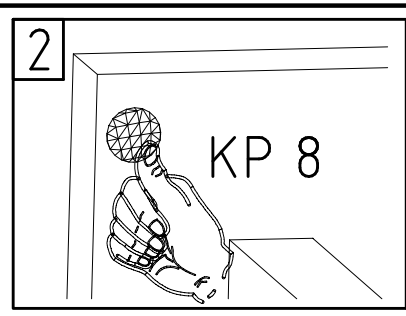
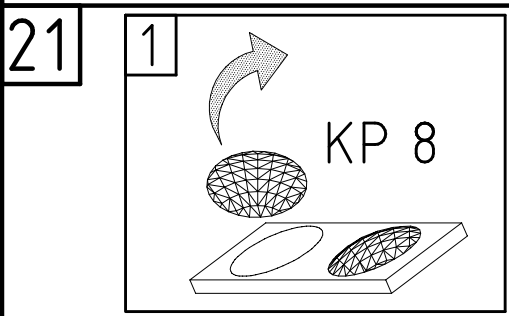
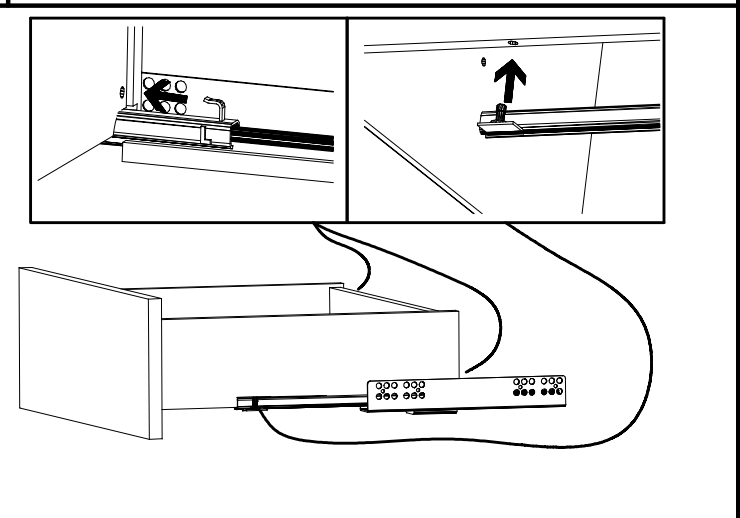
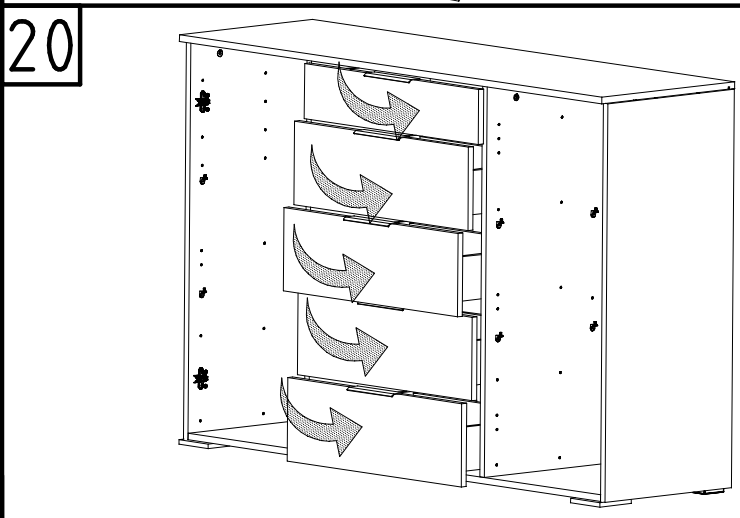
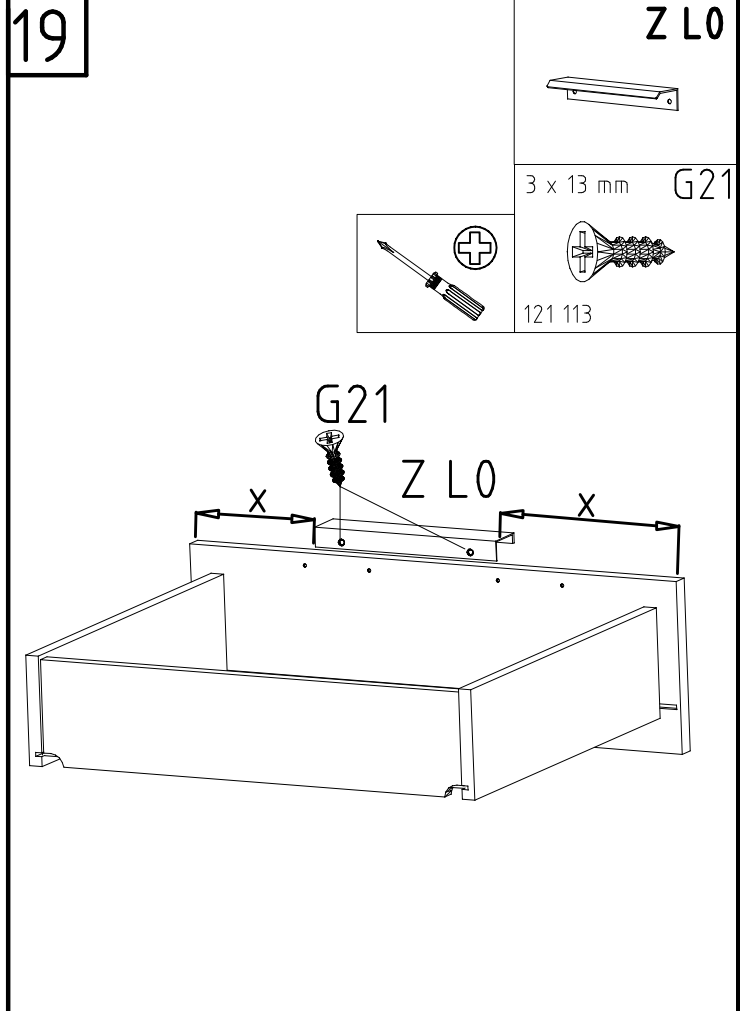
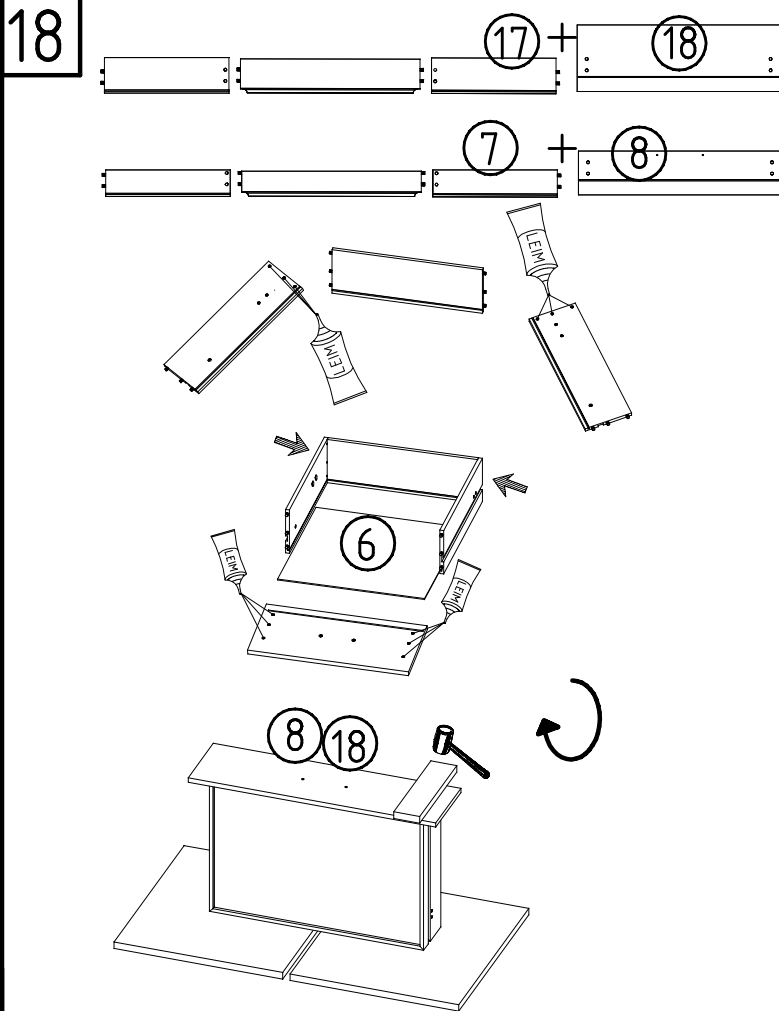
16



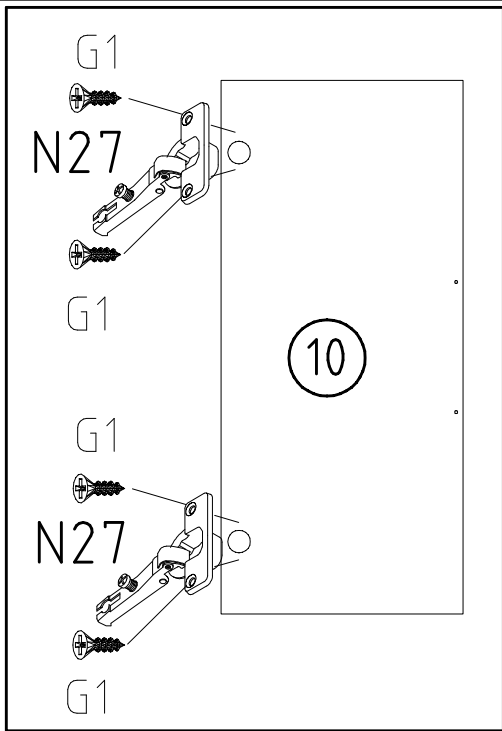
17

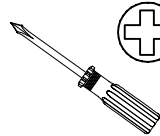
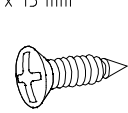
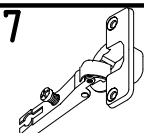


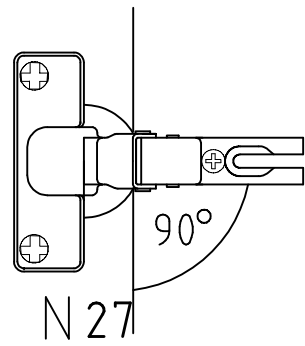




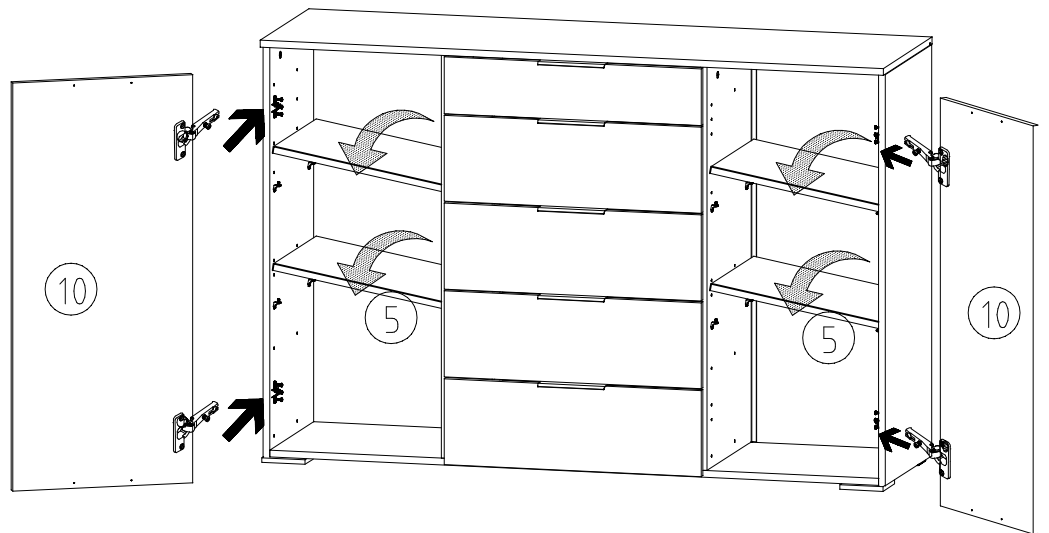
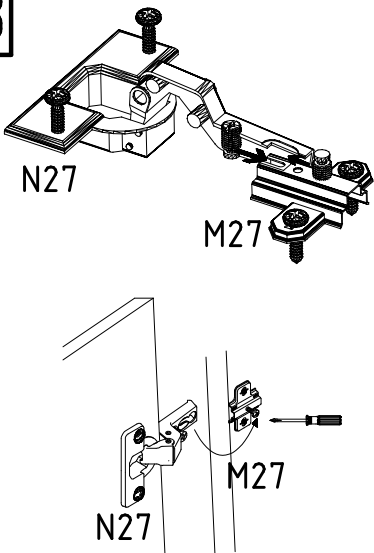
22



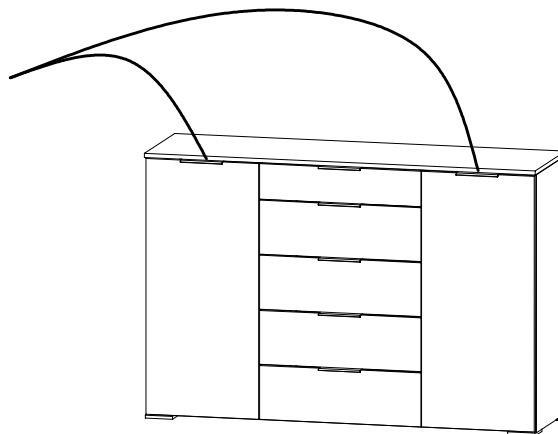
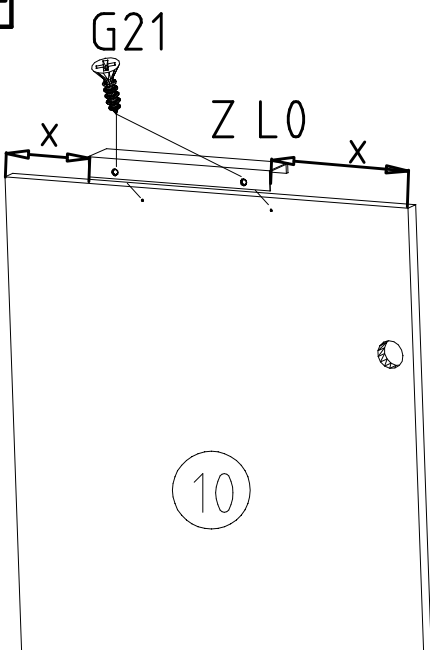
		
	3,5 x 15 mm	G1 N27
	121 370	112 287


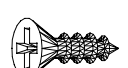
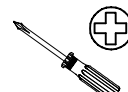


23

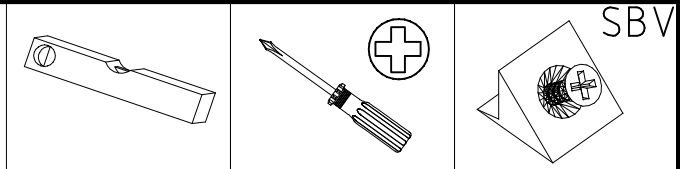


24

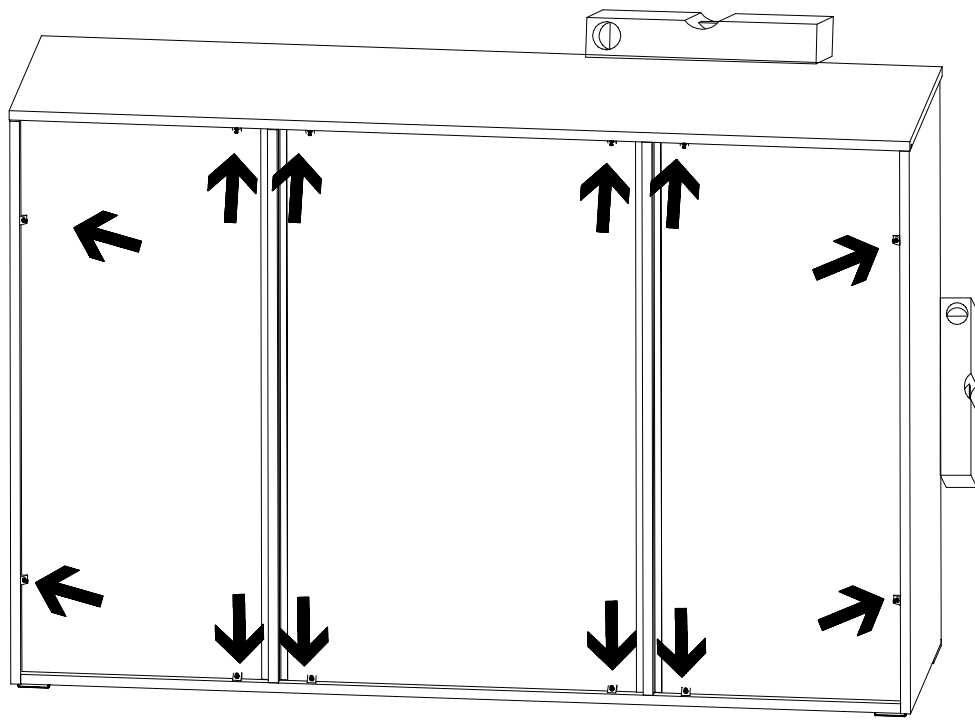
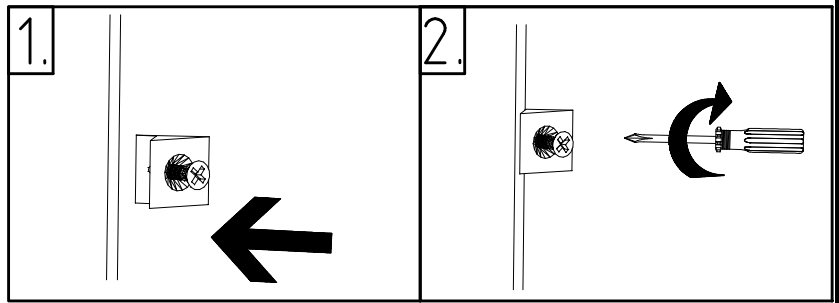


	Z L0
	3 x 13 mm G21
	121 113
	

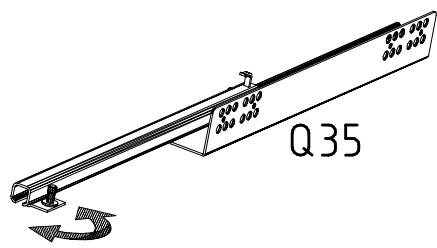
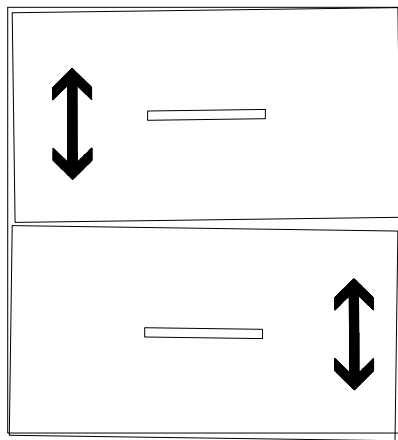
25

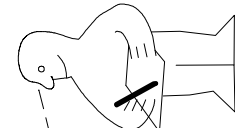
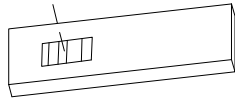
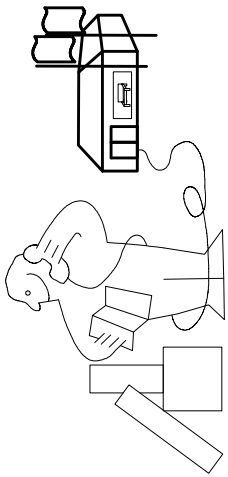
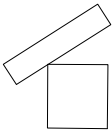
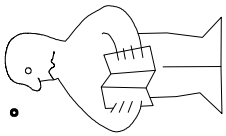


SBV



26

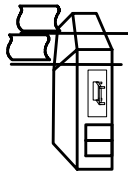


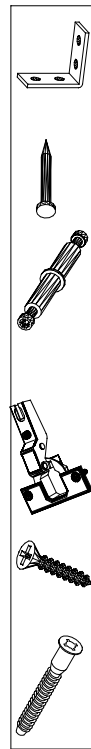


Modell/Model/Modèle




--	--	--	--	--	--

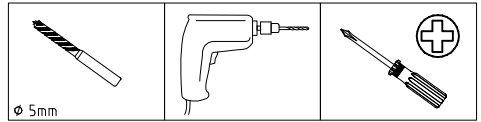
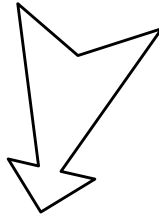
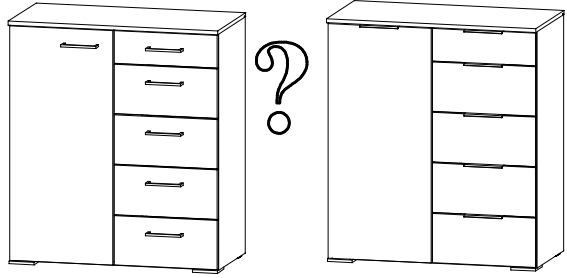
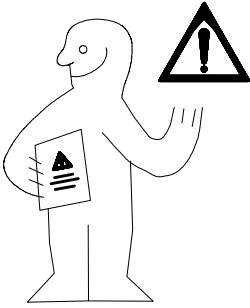


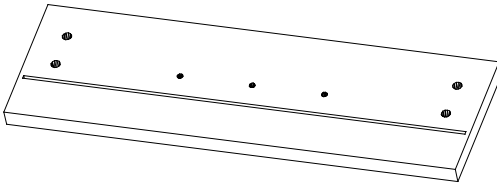
{121 370}	{ G 1 }	{4x}

Änderungen die dem technischen Fortschritt geschuldet sind, behalten wir uns vor!  
 Bei nicht vorschriftsmäßiger und/ oder nicht fachmännischer Montage wird bei Personen- und/ oder Sachschäden keinerlei Haftung übernommen.

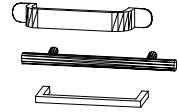
980311



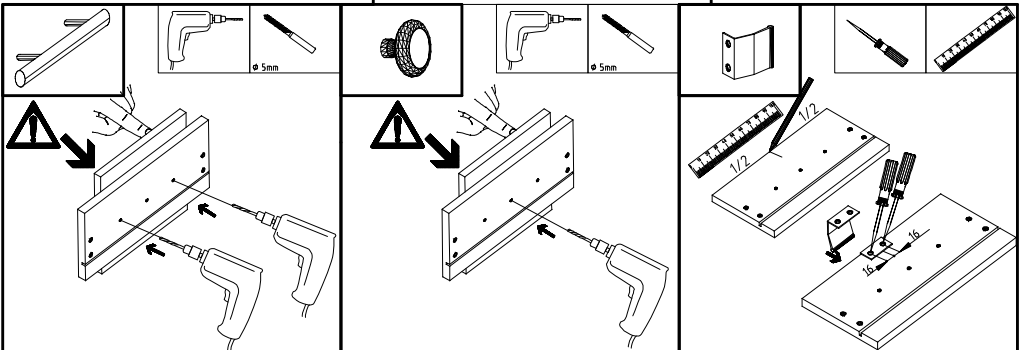
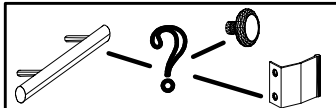
1



Z 128

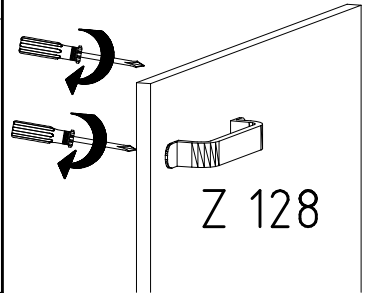
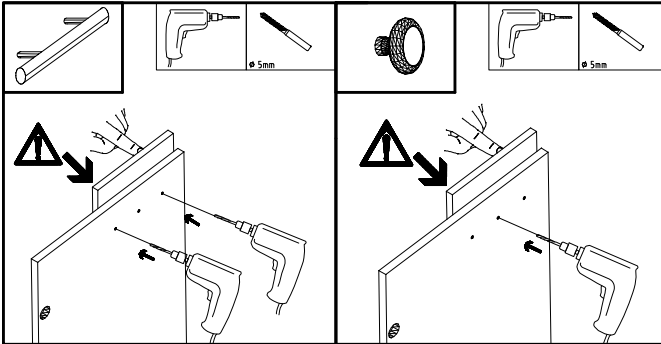
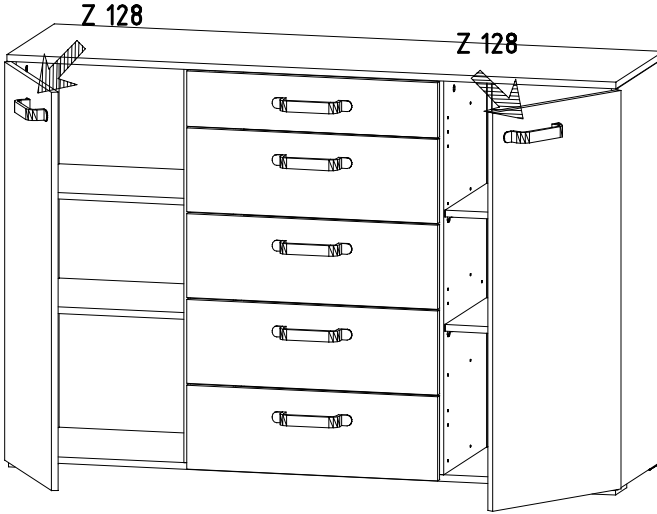
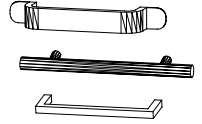
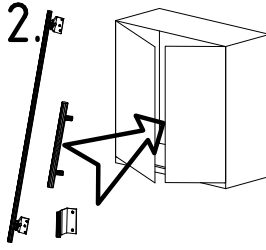
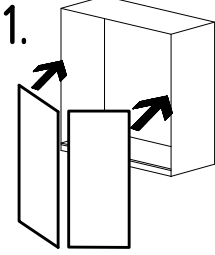


Z128

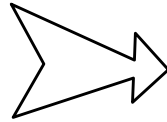
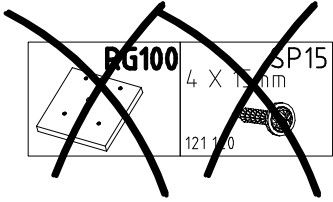
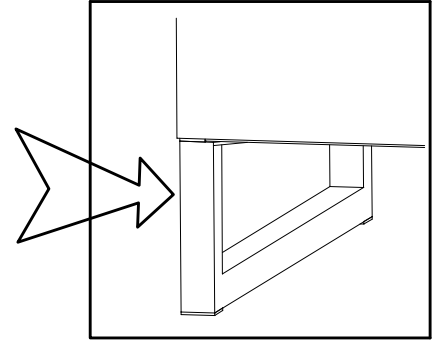
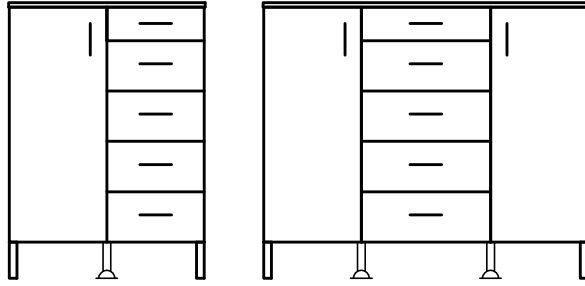
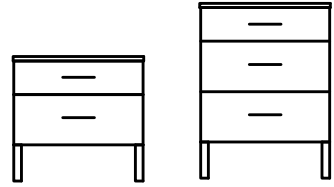
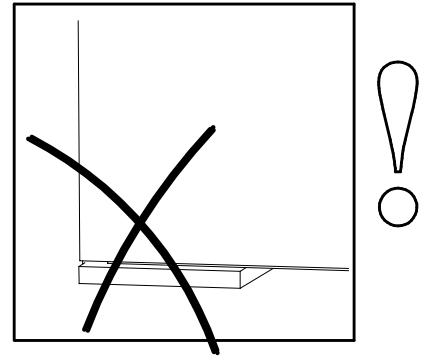
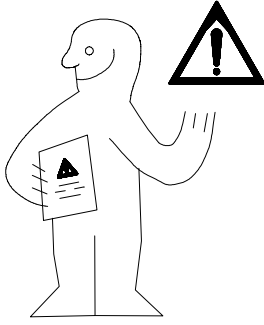


2

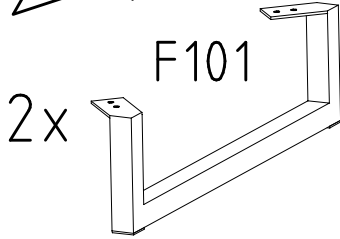
Z 128



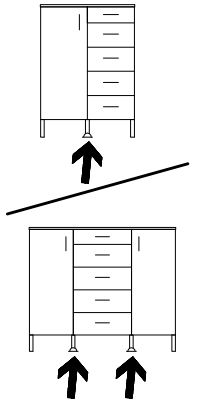
980505



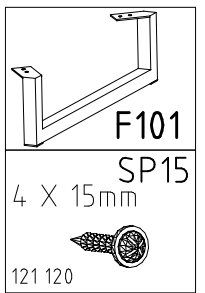
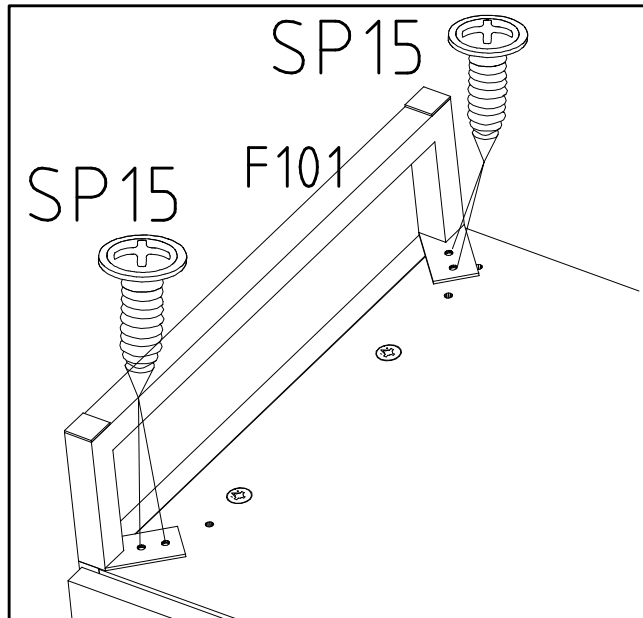
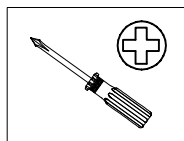
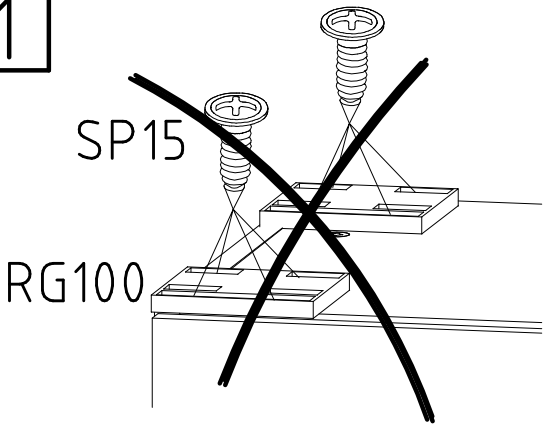
SP15  
4 X 15mm  
121 120  
4 X

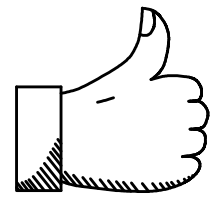
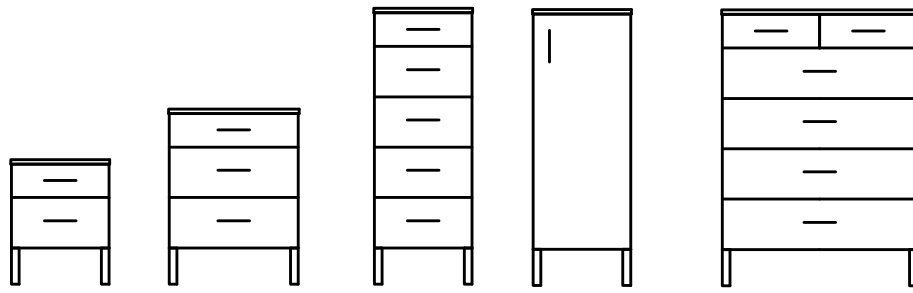


	1x / 2x
	1x / 2x
	3x / 6x
121 110	

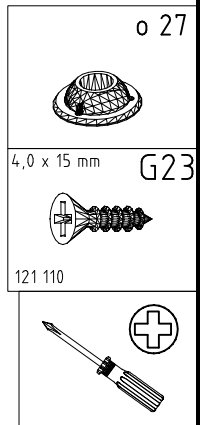
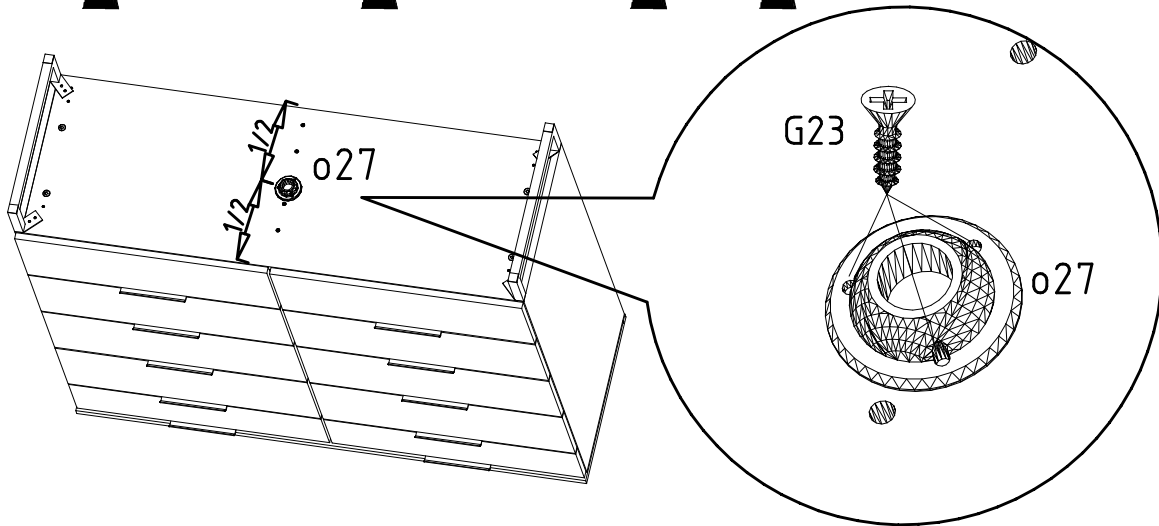
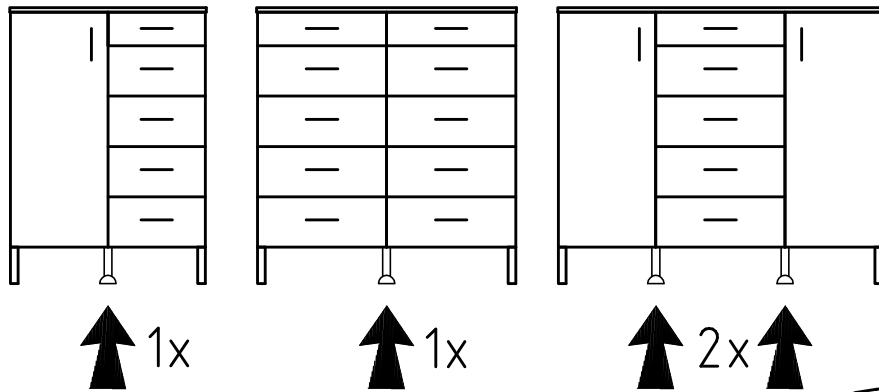


1





2



3

