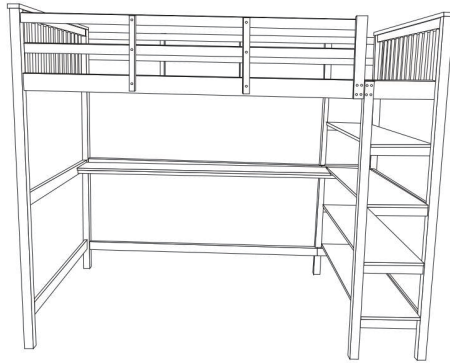


# Montageanleitung

Dieses Set ist enthalten 3-Boxen, wenn Sie keine vollen 3-Boxen erhalten, kontaktieren Sie bitte unseren Kundenservice



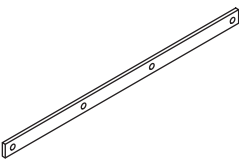
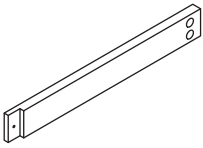
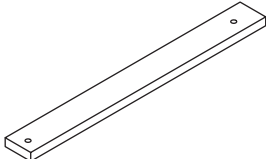
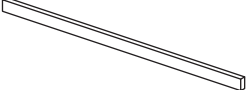
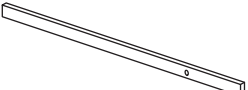


## ! SICHERHEIT WARNUNGEN !

### WICHTIG- LESEN SIE SORGFÄLTIG- EINGABE FÜR ZUKUNFTIGE REFERENZ

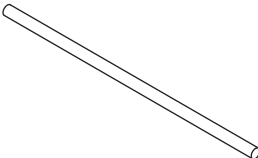
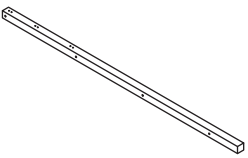
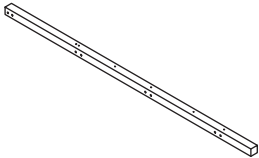
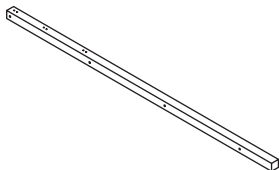
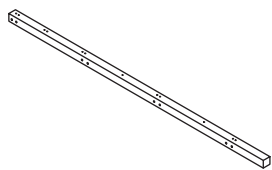
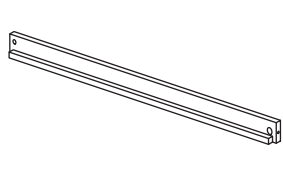
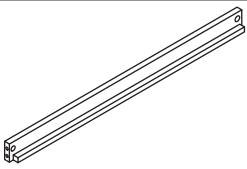
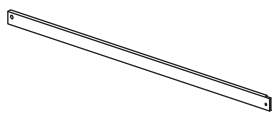
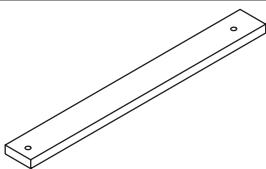
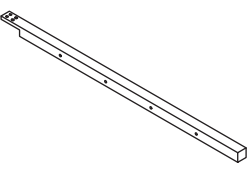
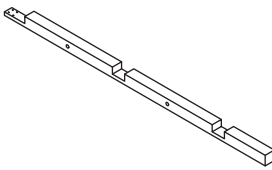
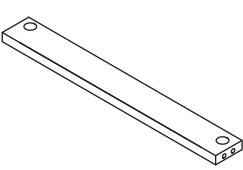
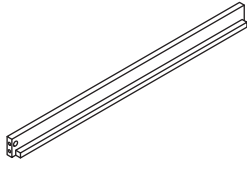
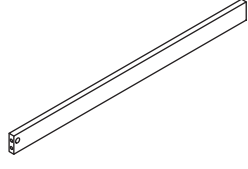
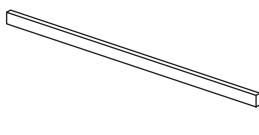

- a) WARNUNG "Hohe Betten und das obere Bett von Etagenbetten sind nicht für Kinder unter sechs Jahren geeignet aufgrund der Verletzungsgefahr durch Stürze"
- b) WARNUNG "Etagenbetten und Hochbetten können ein ernsthaftes Verletzungsrisiko durch Strenquulation darstellen, wenn nicht richtig verwendet, Befestigen oder hängen Sie niemals Gegenstände an einem Teil des Etagenbetts auf, die nicht für die Verwendung bestimmt sind. mit dem Bett zum Beispiel, aber nicht beschränkt auf Seile, Schnüre, Schnüre, Haken, Gürtel und Taschen"
- c) WARNUNG "Kinder können zwischen Bett und Wand, Dachneigung, Decke gefangen werden. angrenzende Möbelstücke (z.B. Schränke) und dergleichen. Um das Risiko schwerer Verletzungen zu vermeiden zwischen der oberen Sicherheitsbarriere und der angrenzenden Struktur darf 75 mm nicht überschreiten oder muss mehr als 230 mm".
- d) WARNUNG " Verwenden Sie das Etagenbett/Hochbett nicht, wenn ein Strukturteil defekt ist oder fehlt"
- e) immer die Anweisungen des Herstellers befolgen;
- f) die empfohlene Größe der Matratze(n):**90CM\*200CM\*10-15CM** (Dicke);
- g) eine Erklärung, dass eine Belüftung des Raumes notwendig ist, um die Luftfeuchtigkeit niedrig zu halten und Schimmelbildung in und um das Bett zu verhindern;
- h) alle Etagenbetten und Hochbetten, die von einem anderen als dem Hersteller zusammengesetzt werden sollen Der Vertreter muss eine Montageanleitung einschließlich einer Liste der gelieferten Teile und Angaben zu alle zur Montage des Bettes erforderlichen Werkzeuge;
- i) Anweisungen zur Positionierung und Verbindung der Zugangsmittel;
- j) die maximale Dicke der Matratze: 15cm;
- k) regelmäßig zu überprüfen, ob alle Montagebefestigungen ordnungsgemäß angezogen sind;
- l) Dieses Bett erfüllt die Norm EN 747: 2012+A1:2015

# Part List

## List WF297038

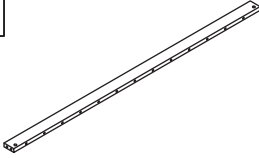
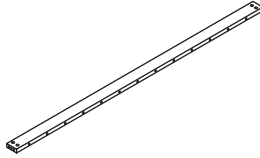
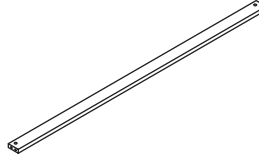
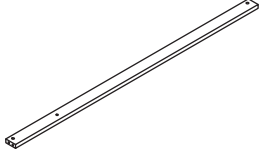
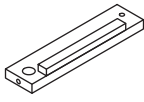
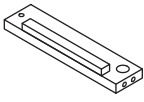
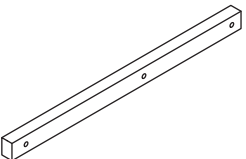
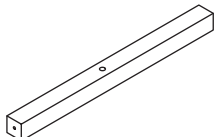
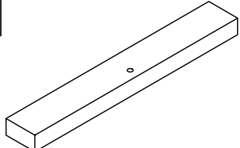
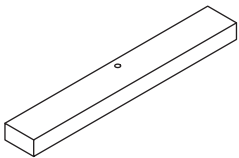
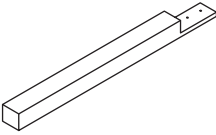
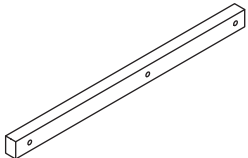
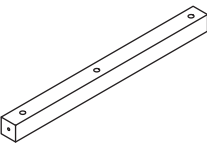
<b>4</b>  2pcs	<b>15</b>  2pcs	<b>18</b>  12pcs
<b>30</b>  3pcs	<b>31</b>  1pc	<b>32</b>  3pcs
<b>33</b>  1pc		



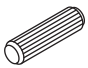
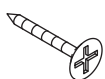



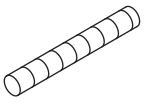



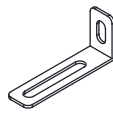
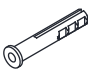
## List WF297039

<b>3</b>  16pcs	<b>7</b>  1pc	<b>8</b>  1pc
<b>9</b>  1pc	<b>10</b>  1pc	<b>12</b>  1pc
<b>14</b>  1pc	<b>16</b>  2pcs	<b>18</b>  1pc
<b>19</b>  1pc	<b>20</b>  1pc	<b>24</b>  2pcs
<b>27</b>  1pc	<b>28</b>  1pc	<b>29</b>  1pc
<b>34</b>  1pc		

# Part List

## Hardware List WF297040

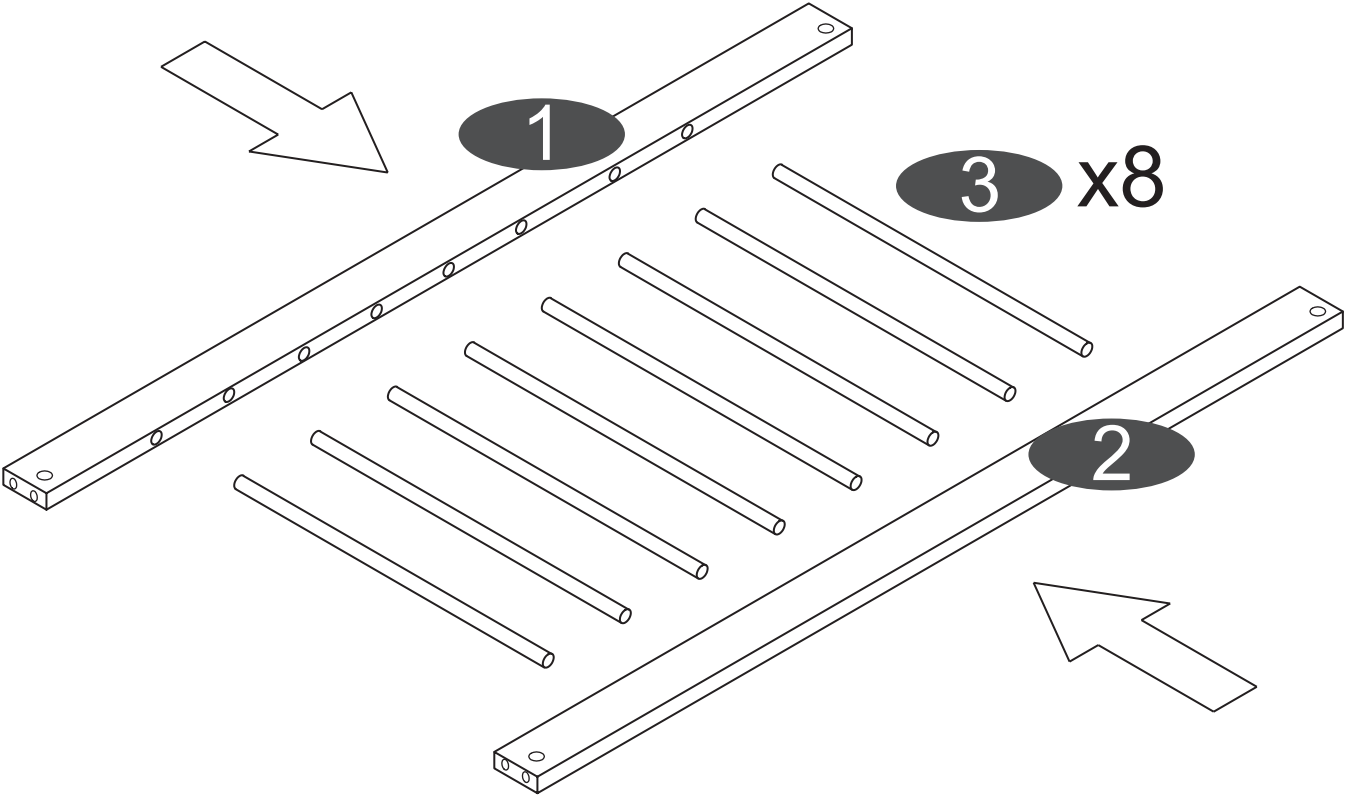
<b>1</b>  2pcs	<b>2</b>  2pcs	<b>5</b>  3pcs
<b>6</b>  1pc	<b>11</b>  1pc	<b>13</b>  1pc
<b>17</b>  1pc	<b>21</b>  4pcs	<b>22</b>  1pc
<b>23</b>  1pc	<b>25</b>  1pc	<b>26</b>  4pcs
<b>35</b>  2pcs		

<b>A</b>  44pcs	<b>B</b>  M6*80 44pcs	<b>C</b>  48pcs	<b>D</b>  Ø3.5*35 74pcs
<b>E</b>  M6*30 31pcs	<b>F</b>  4pcs	<b>G</b>  4pcs	<b>H</b>  2pcs
<b>I</b>  M6*60 8pcs	<b>J</b>  1pc	<b>K</b>  1pc	<b>L</b>  2pcs
<b>N</b>  2pcs			

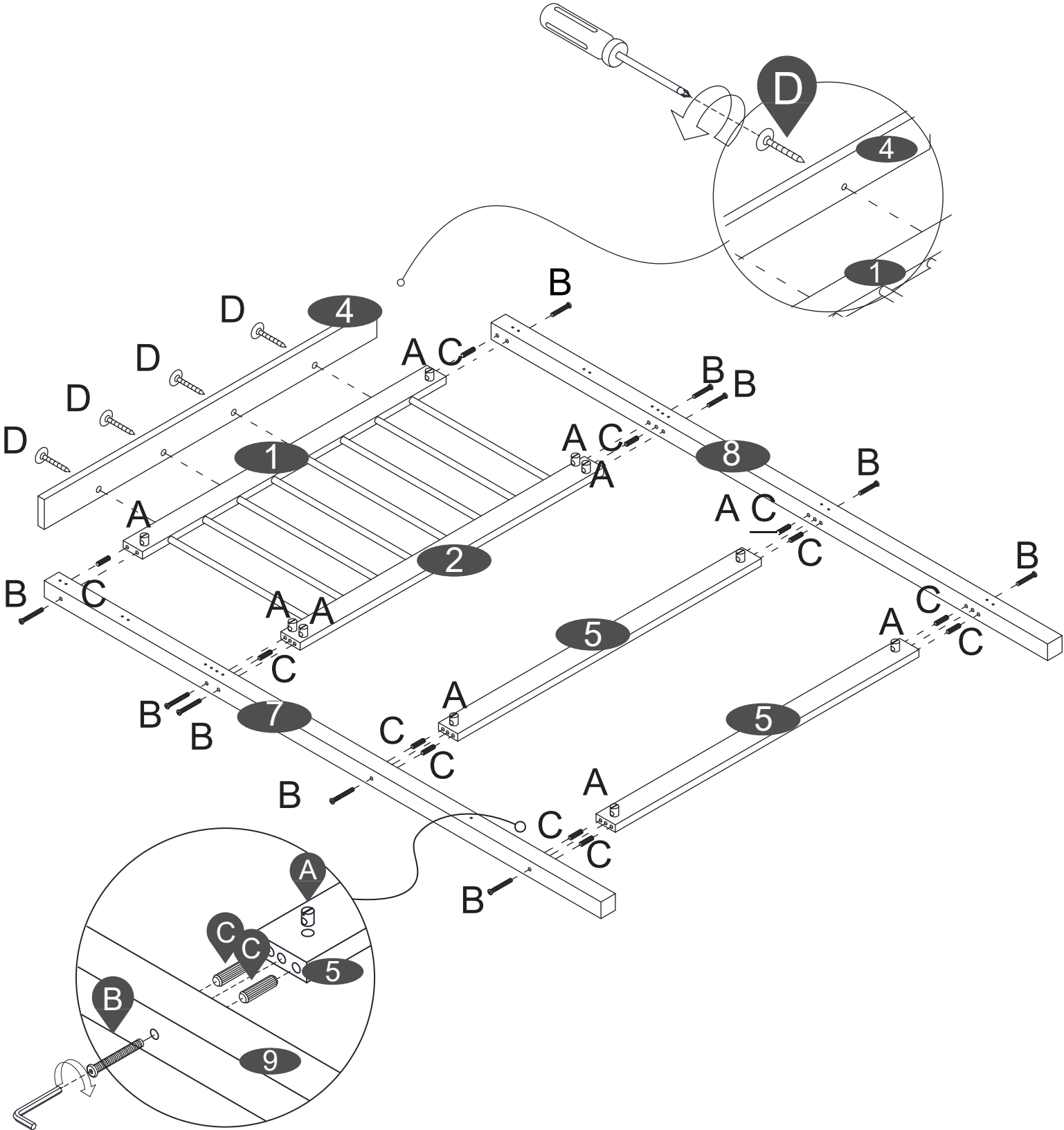
---

# STEP 1

x2

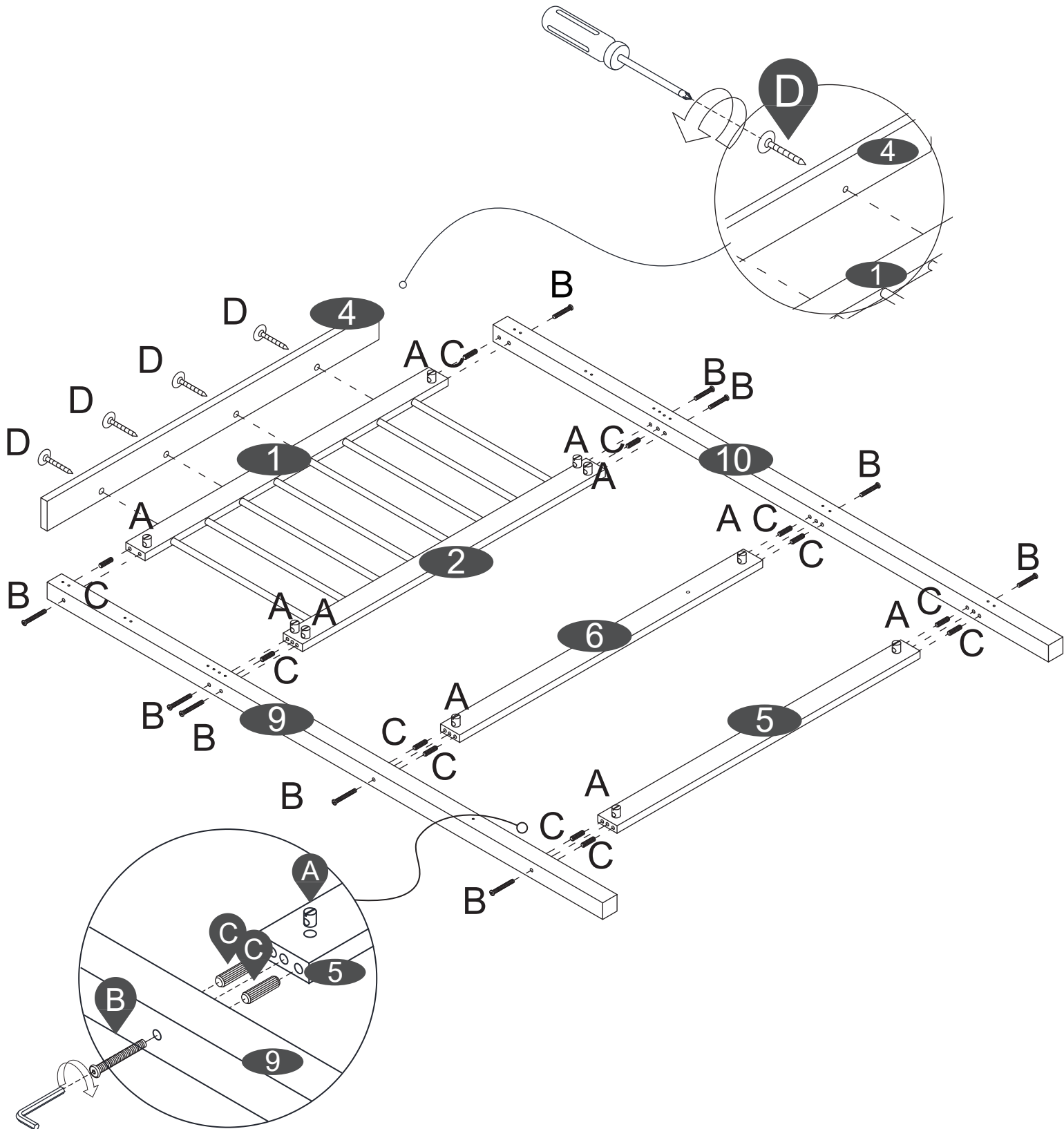


# STEP 2



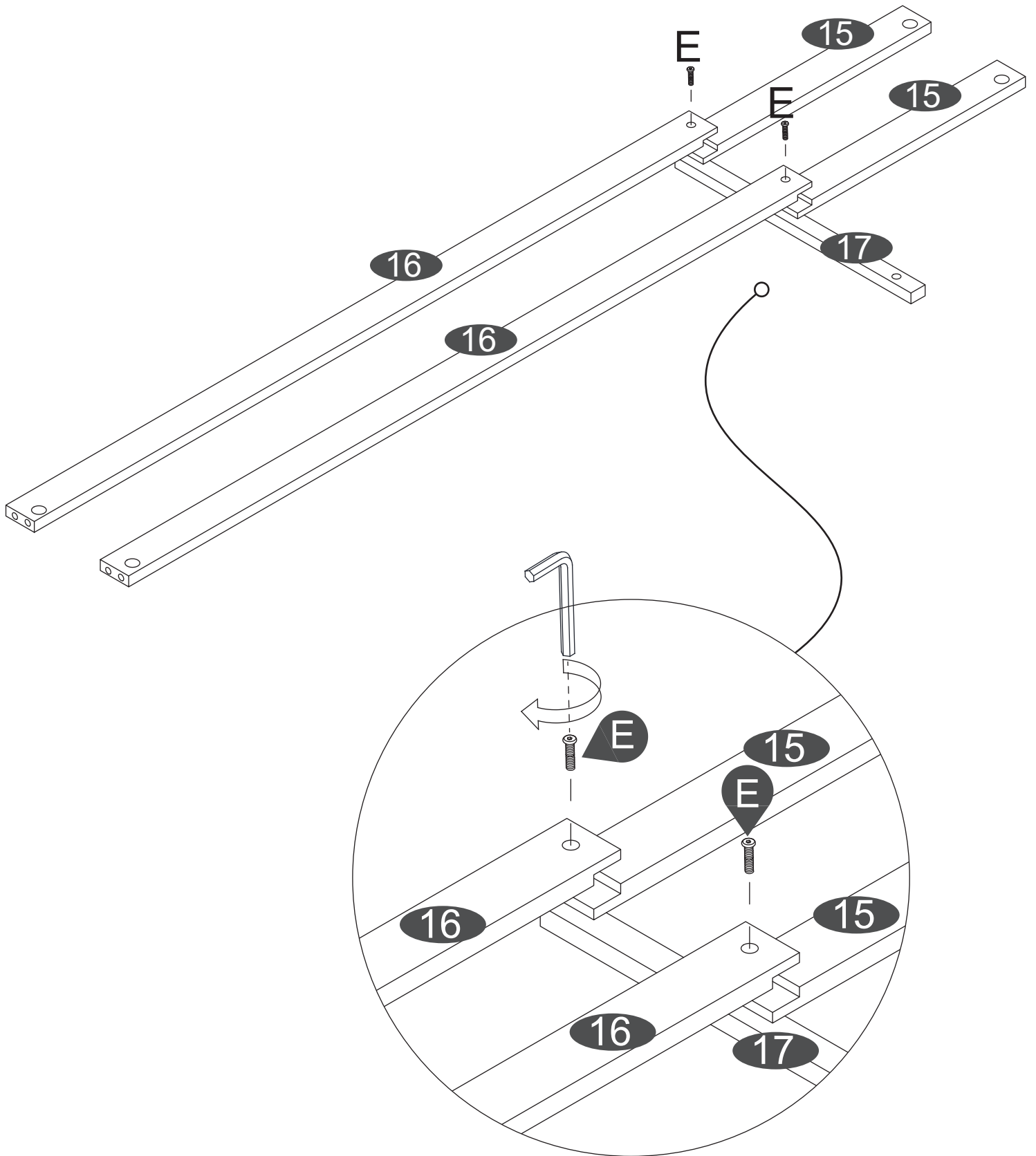
A x10 B x10 C x12 D x4

# STEP 3



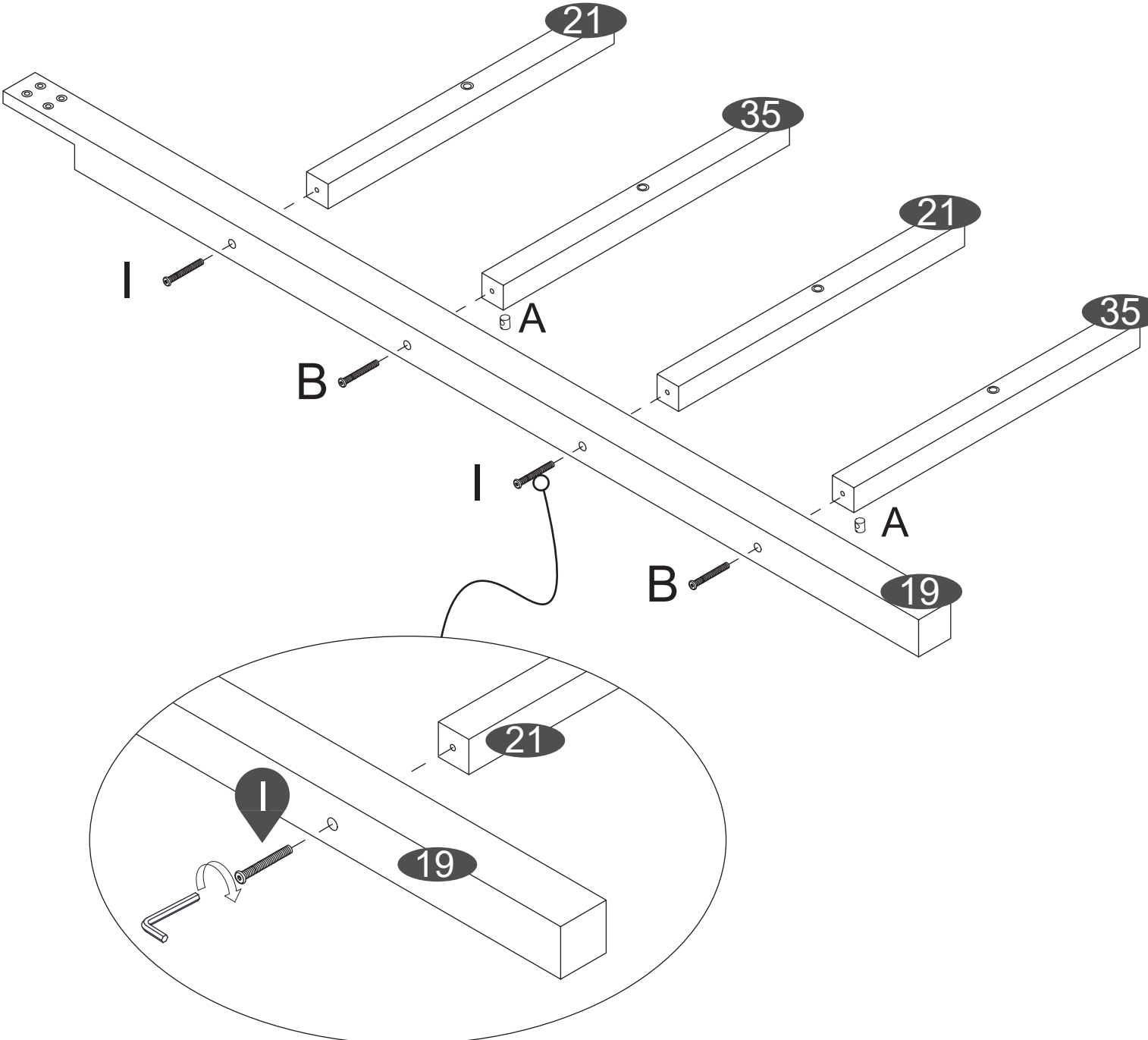
A x10 B x10 C x12 D x4

# STEP 4



E x2

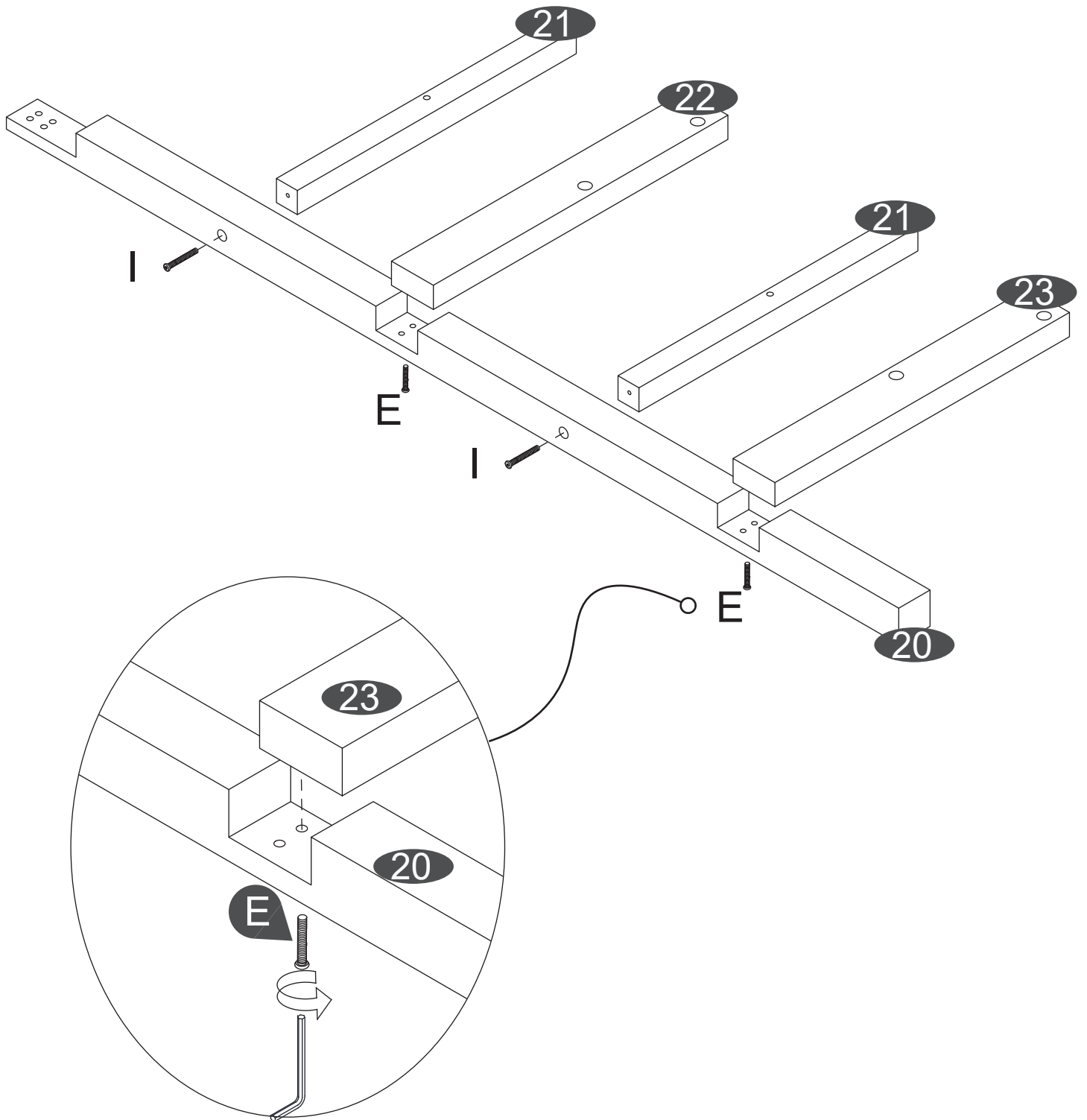
# STEP 5



A X2 B X2 I x2

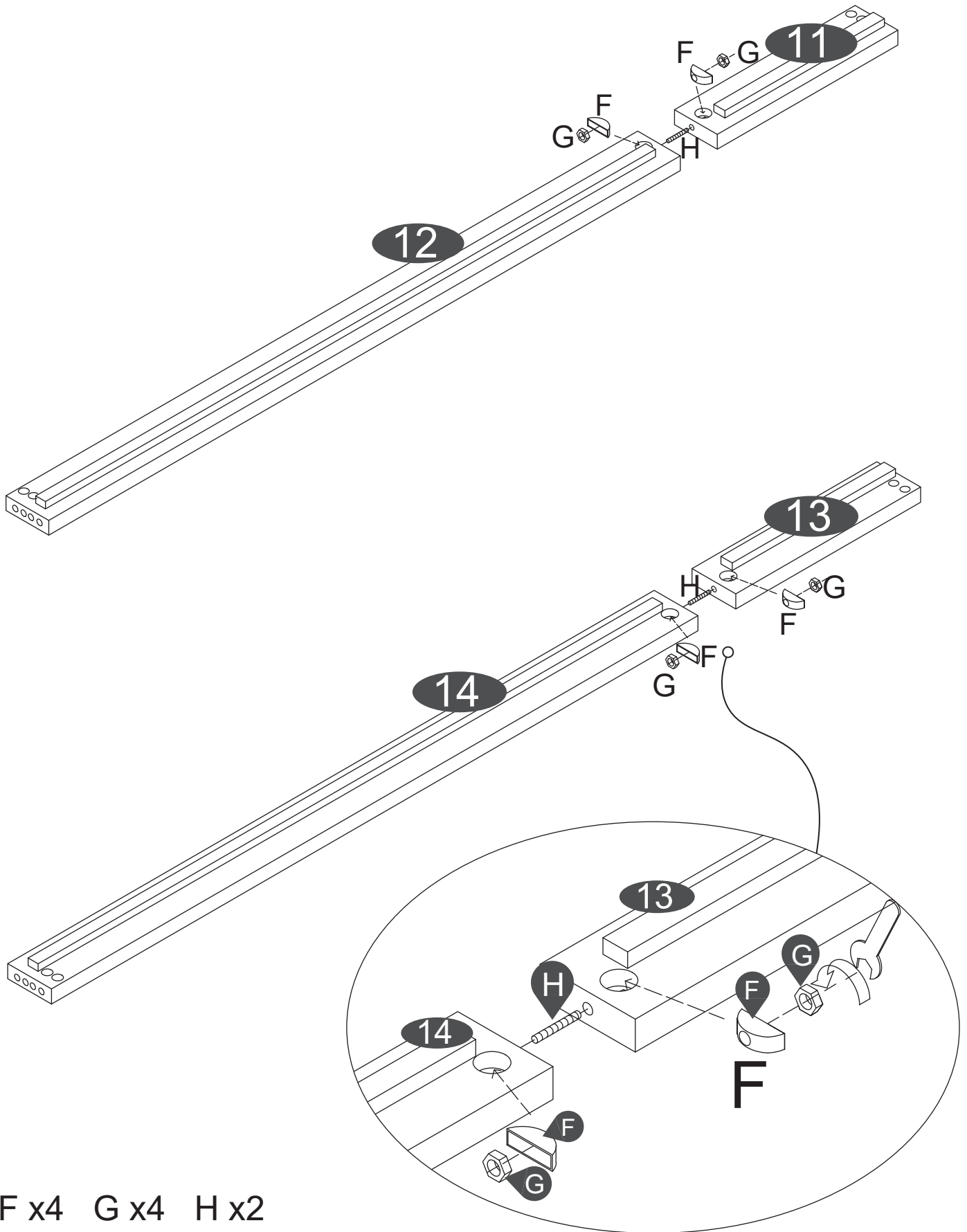


# STEP 6



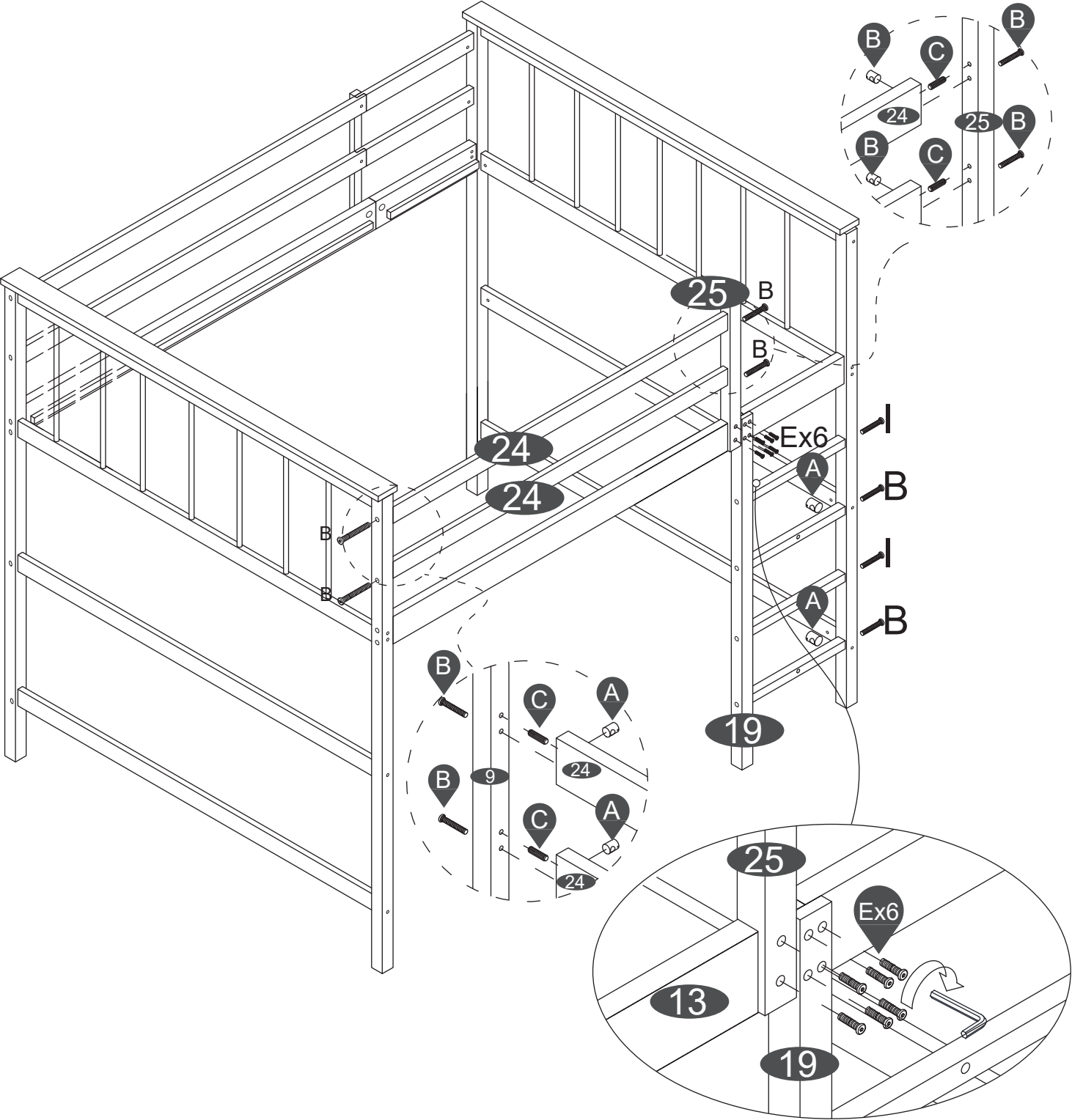
E x2 I x2

# STEP 7



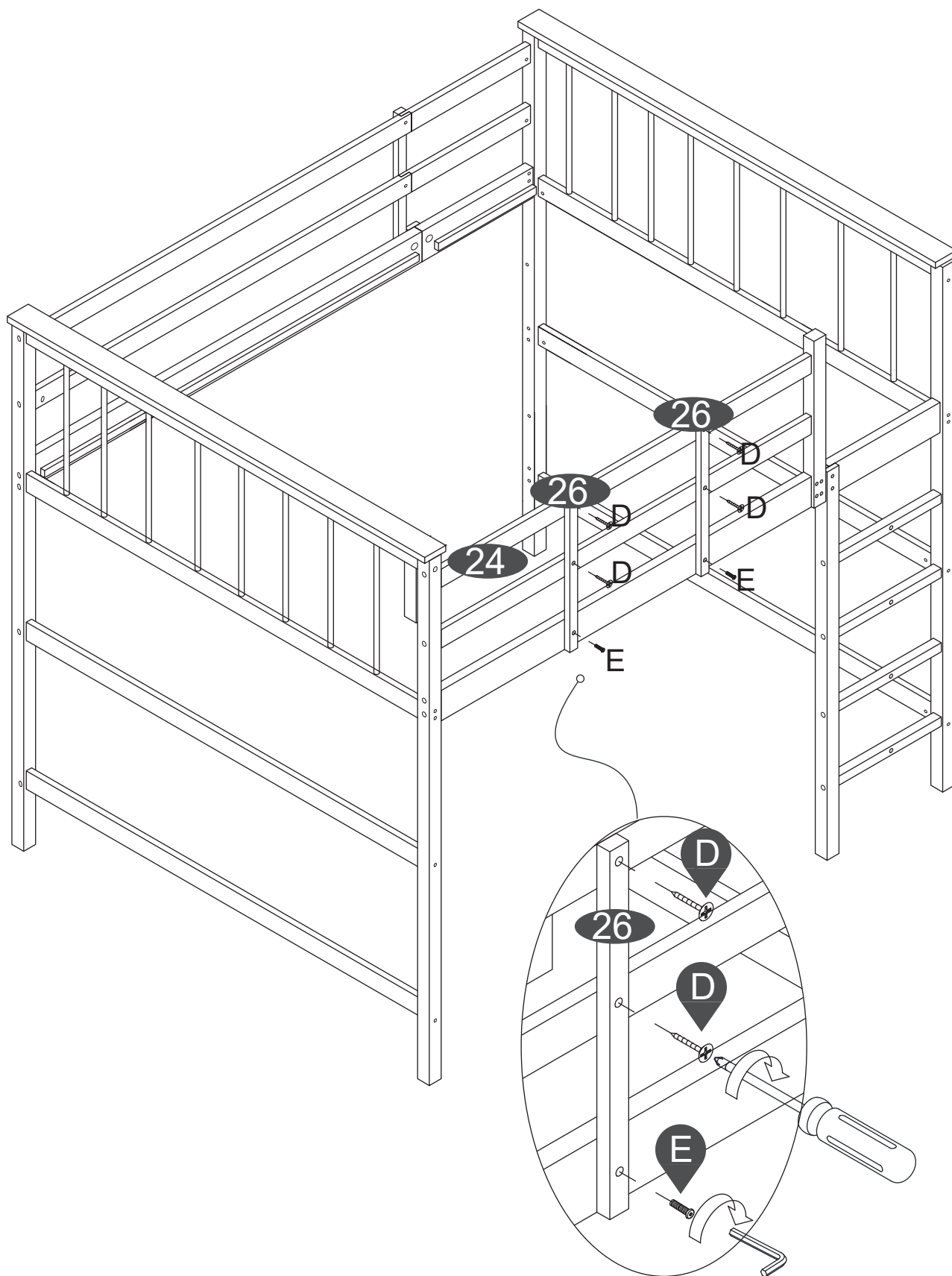


# STEP 9



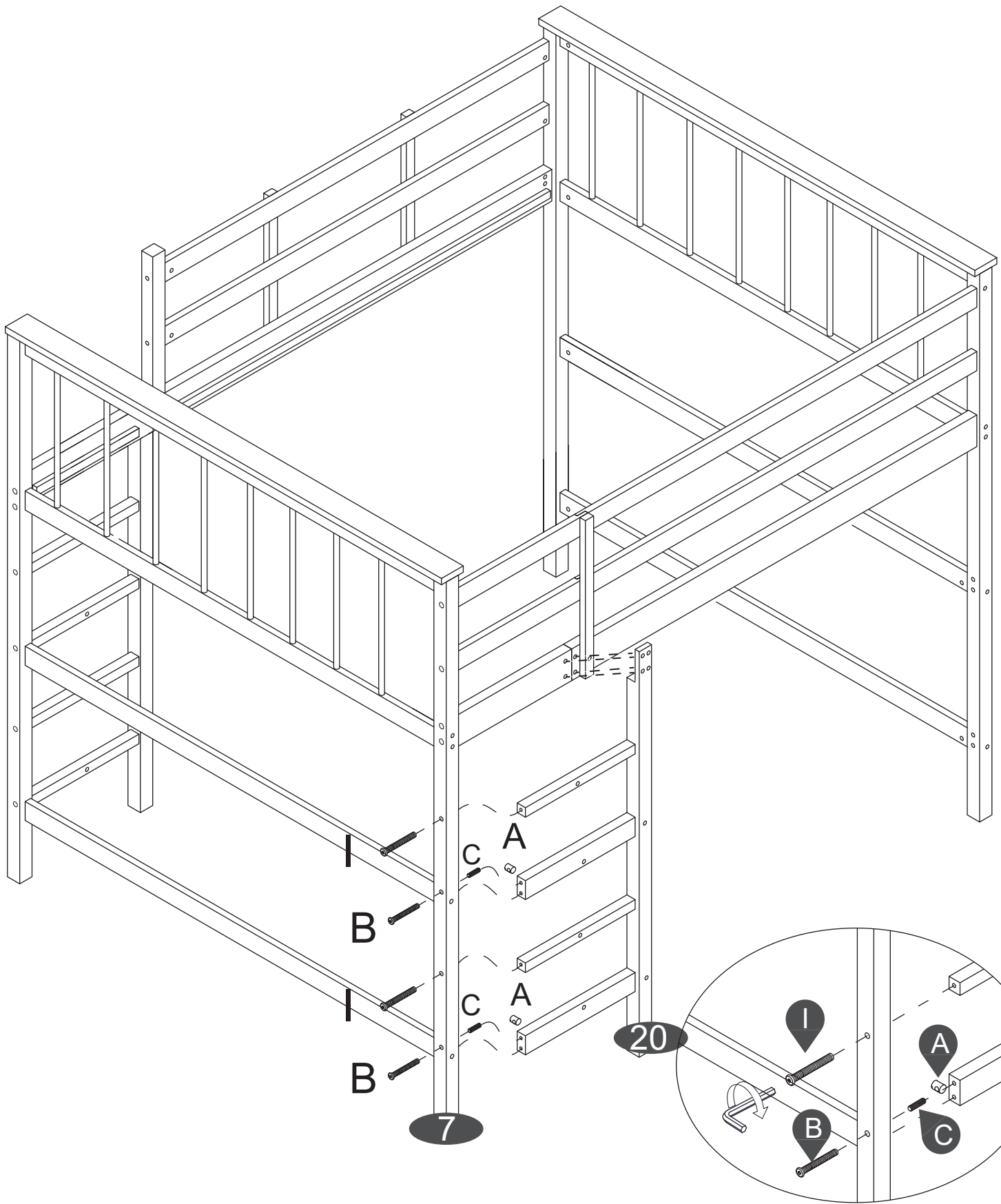
A x6 B x6 C x4 I x2 E x6

# STEP 10



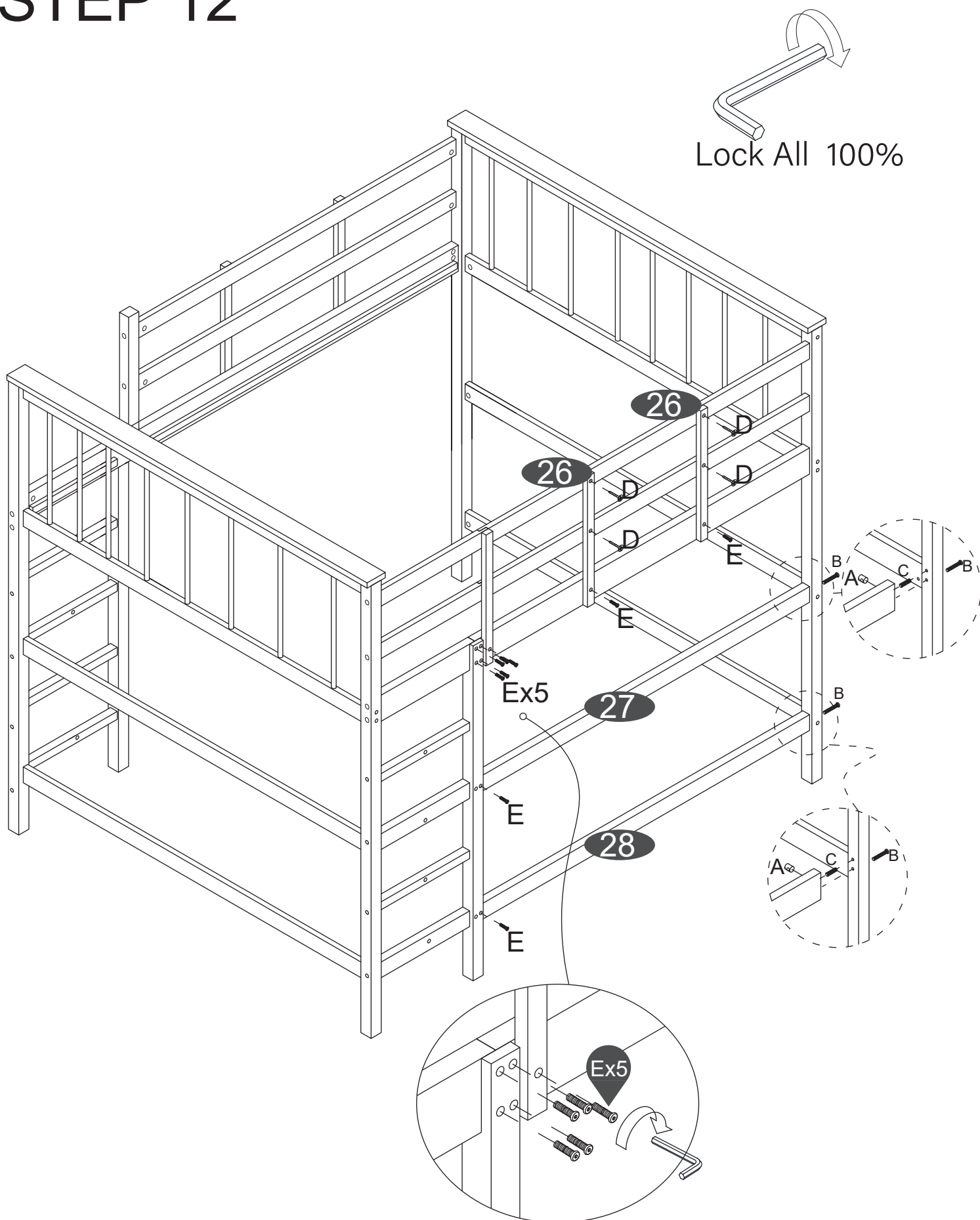
D x4 E x2

# STEP 11



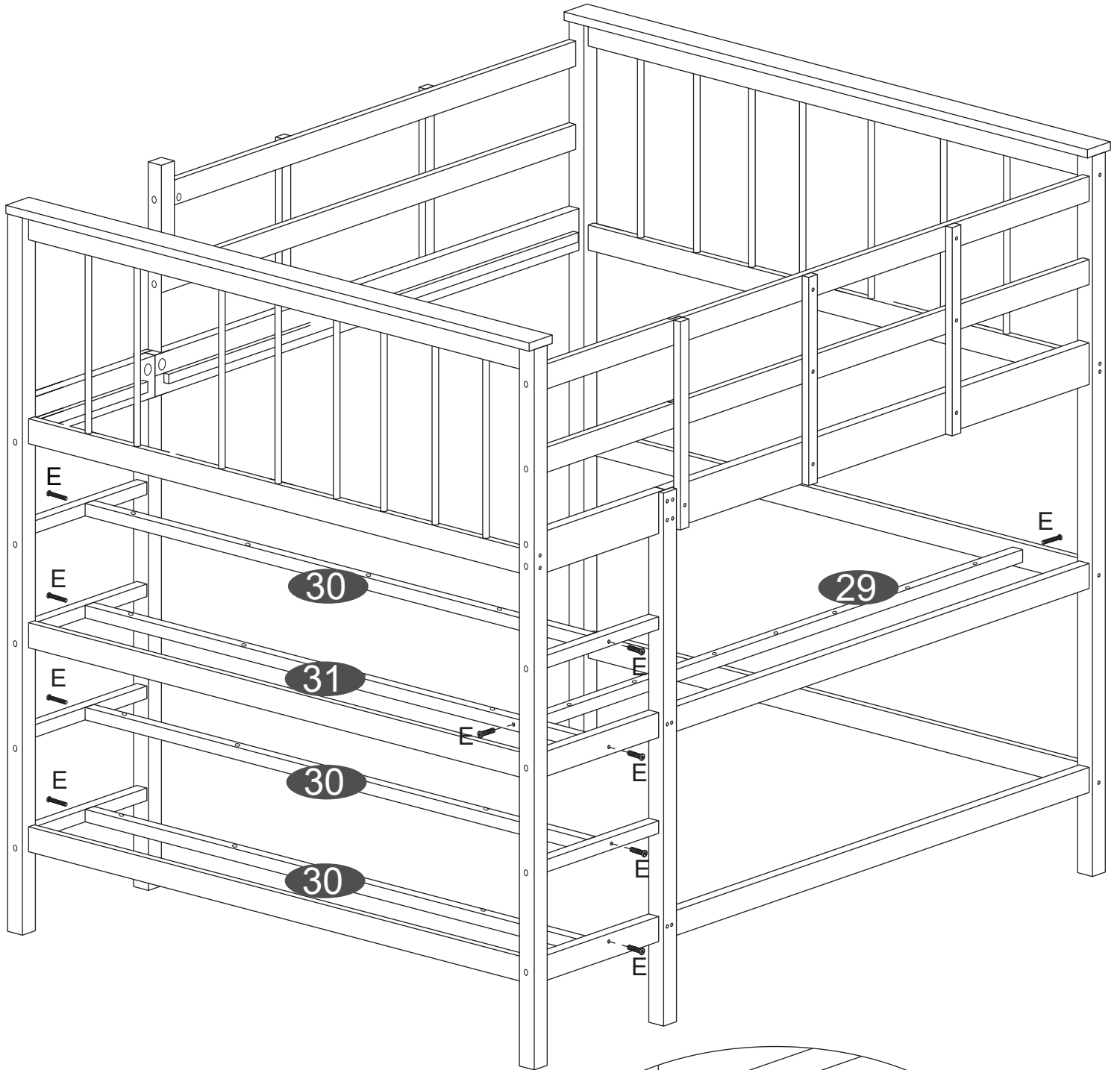
A x2 B x2 C x2 I x2

# STEP 12

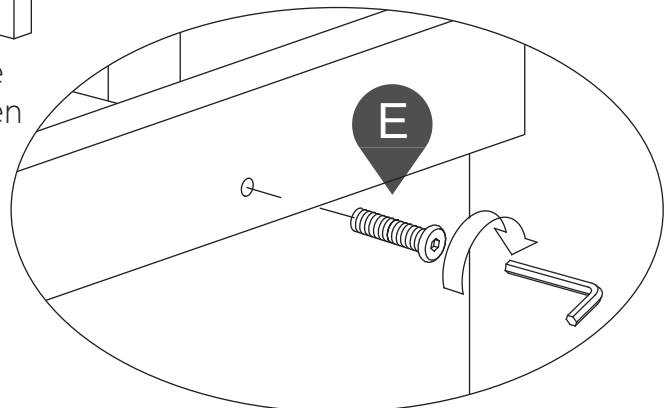


A x2 B x2 C x2 D x4 E x9

# STEP 13



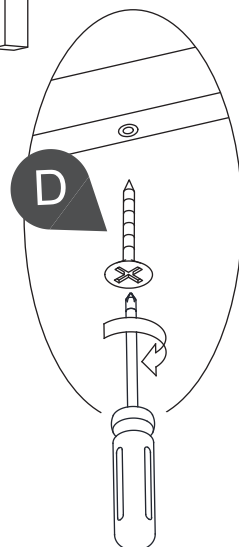
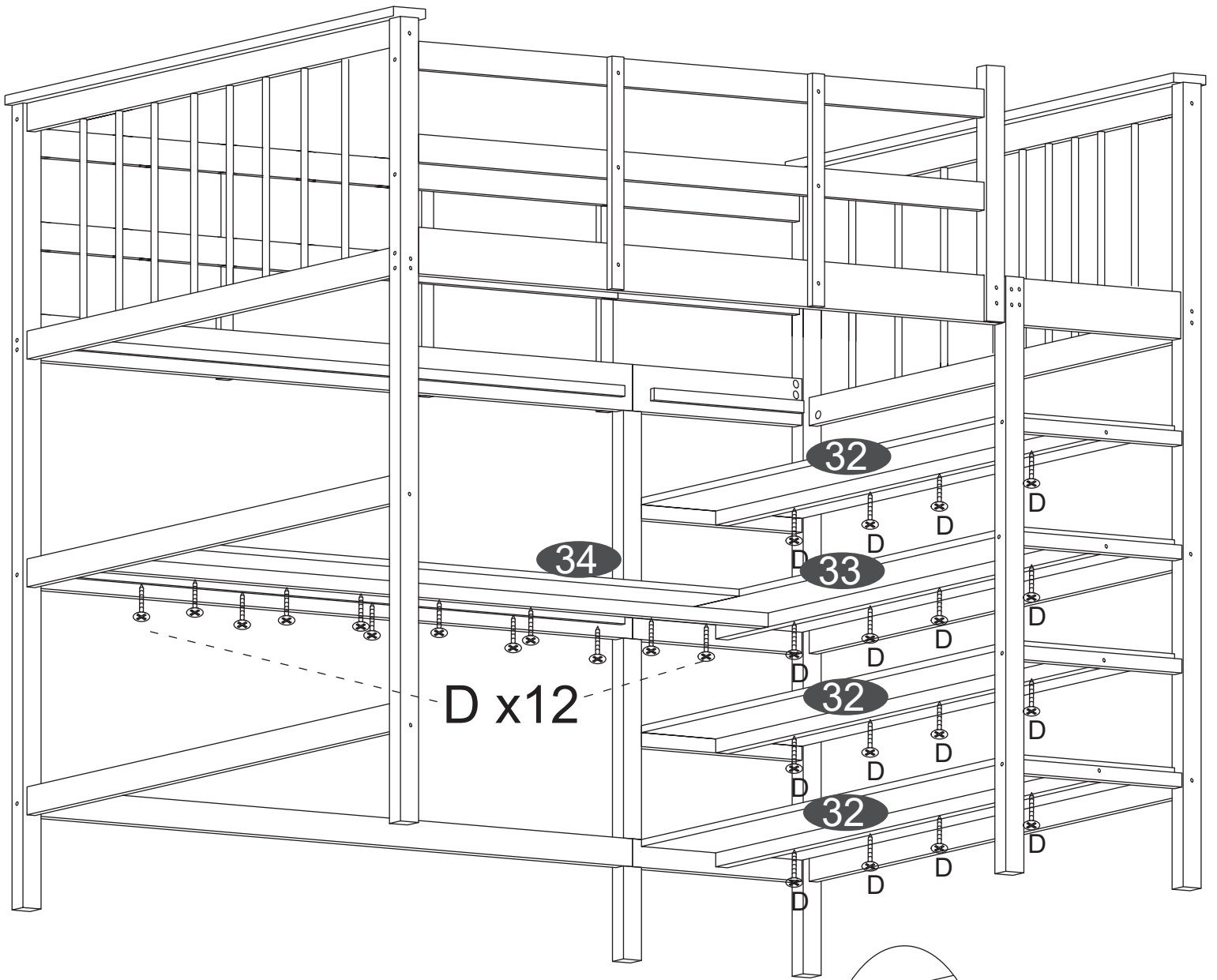
Beim Einbau der Teile 29, 30, 31 befinden sich die kleinen Löcher oben und die großen Löcher unten



E x10

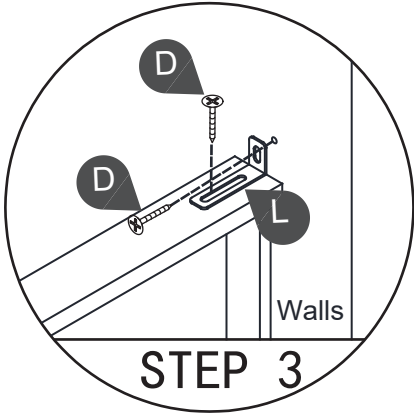
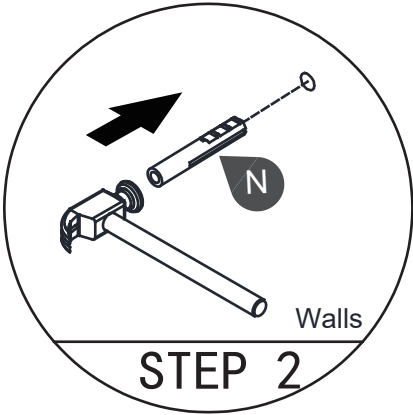
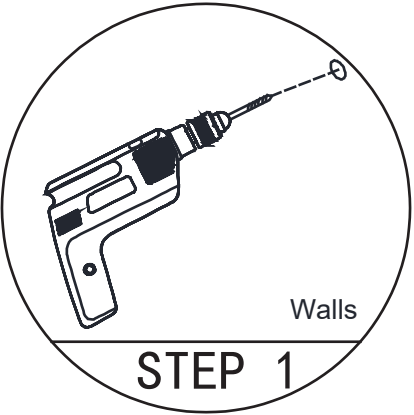
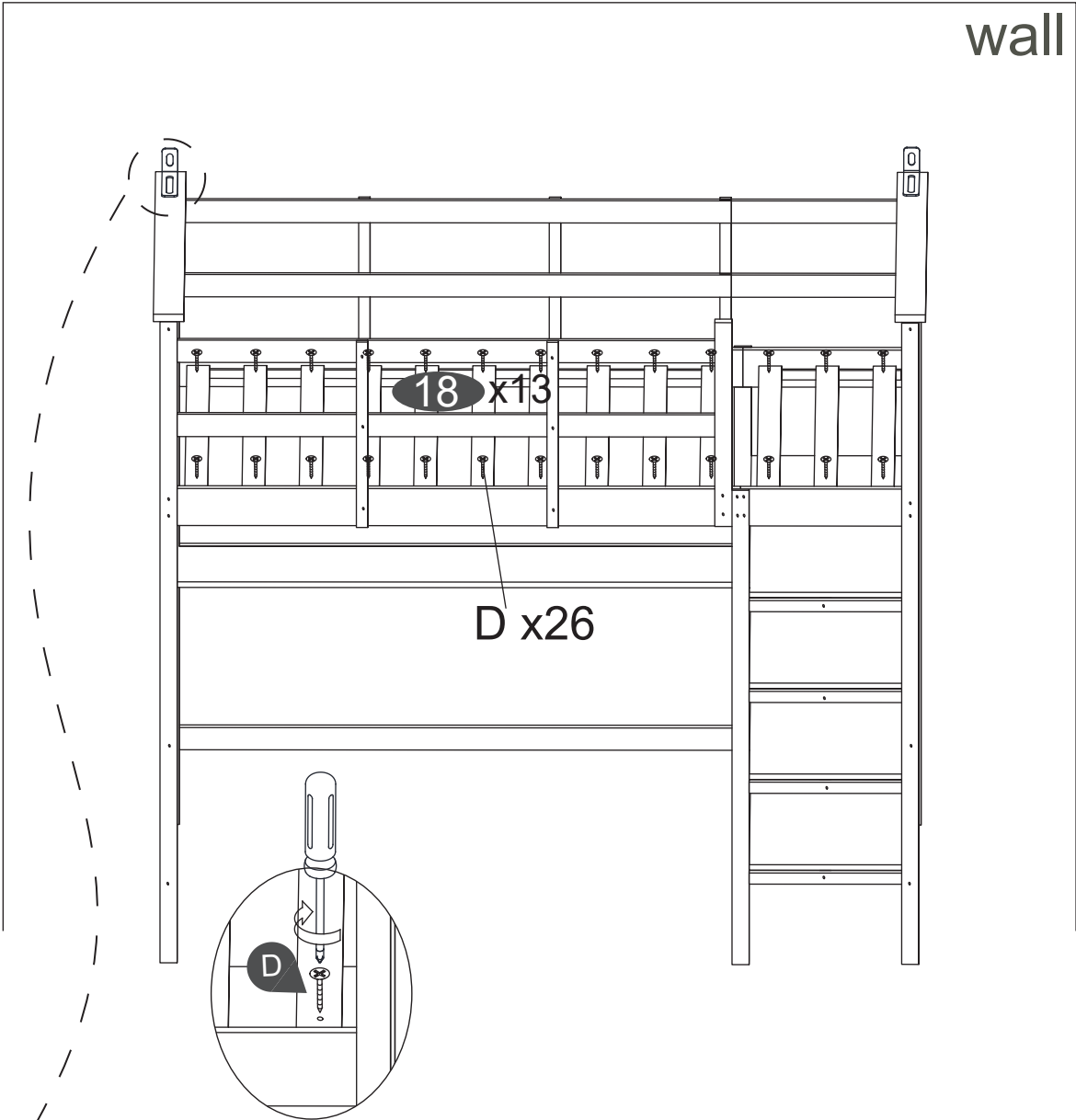


# STEP 14



**D x28**

# STEP 15



D x30 L x2 N x2