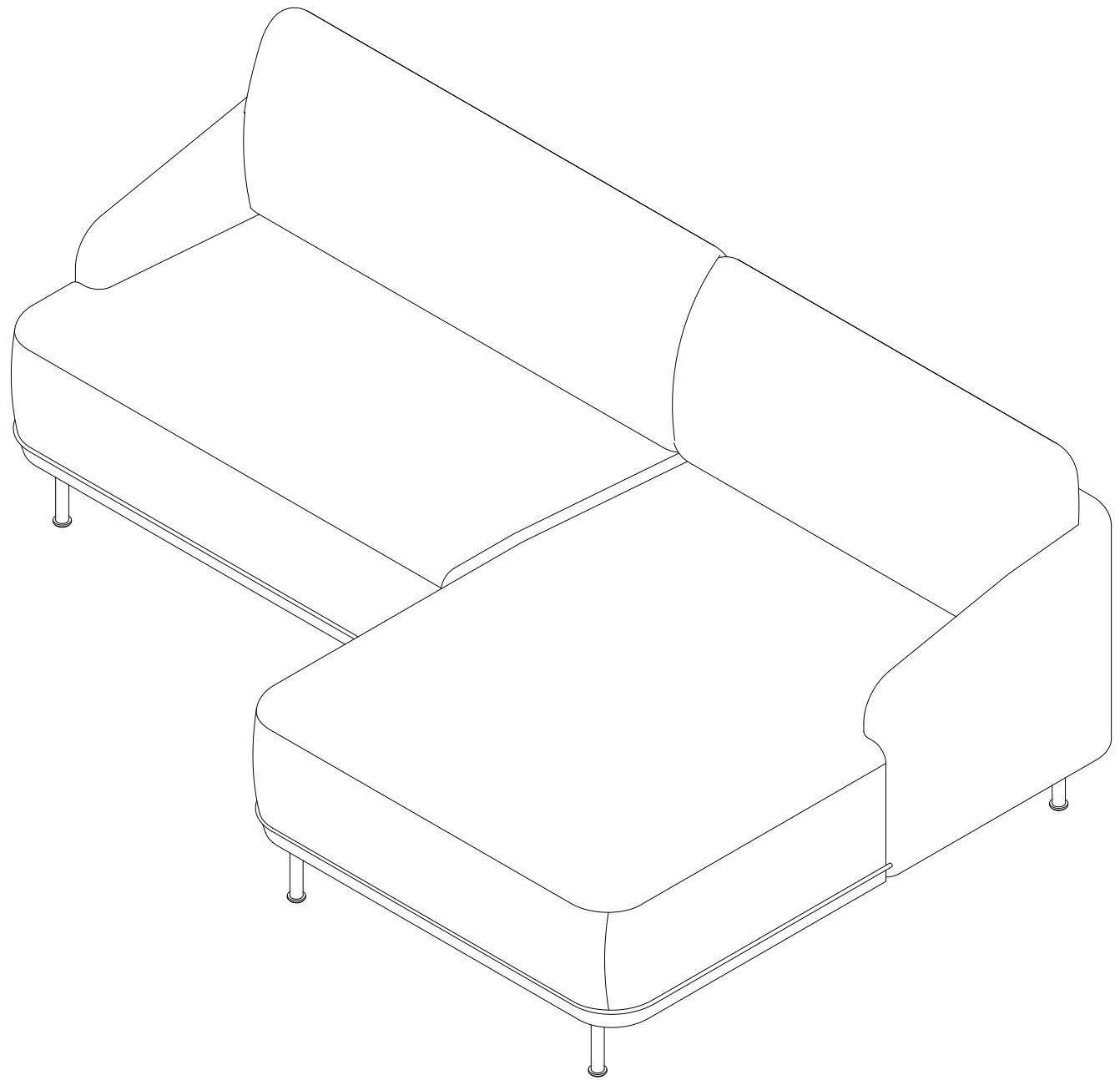


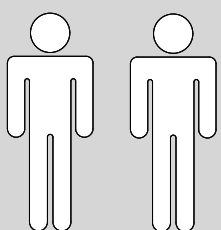
Art. Nr.

87254722, 71814463, 52801739, 36923134, 58163517, 36557439,
75006959, 60899855, 20701038, 33344630, 32054419, 79719148,
27156546, 34375469, 26926515, 78863013, 53565032, 70592633,
62429613, 29529934

LOVO (2+1)



- | | | | |
|-----------|-----------------------------|-----------|-------------------------|
| D | Montageanleitung | GB | Assembly instructions |
| FR | Notice de montage | IT | Istruzioni di montaggio |
| NL | Handleiding voor de montage | PL | Instrukcja montażu |
| CZ | Montážní návod | SK | Návod na montáž |
| HU | Szerelési útmutató | RO | Instrucțiuni de montaj |
| TR | Montaj talimati | RU | Инструкция по монтажу |



127kg-Max

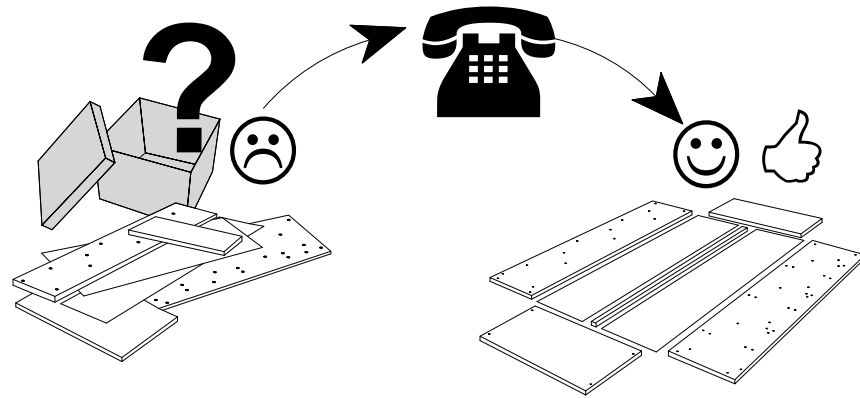
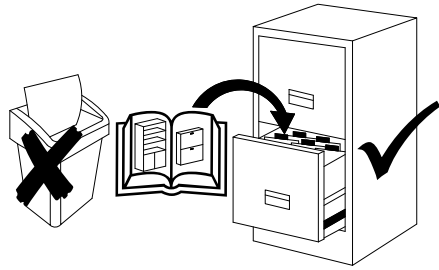
LKZ 40982

**Service • Assistenza • Dienstverlening • Serwis •
Servis • Szerviz • Сервисная служба**

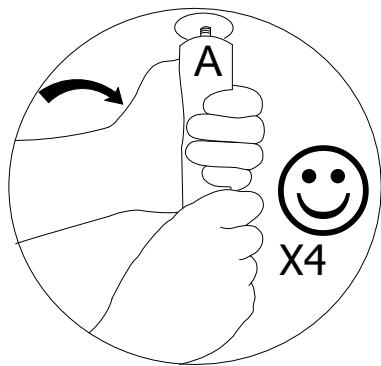
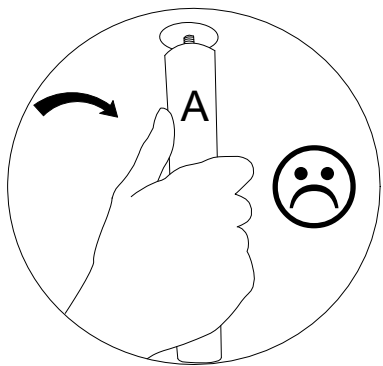
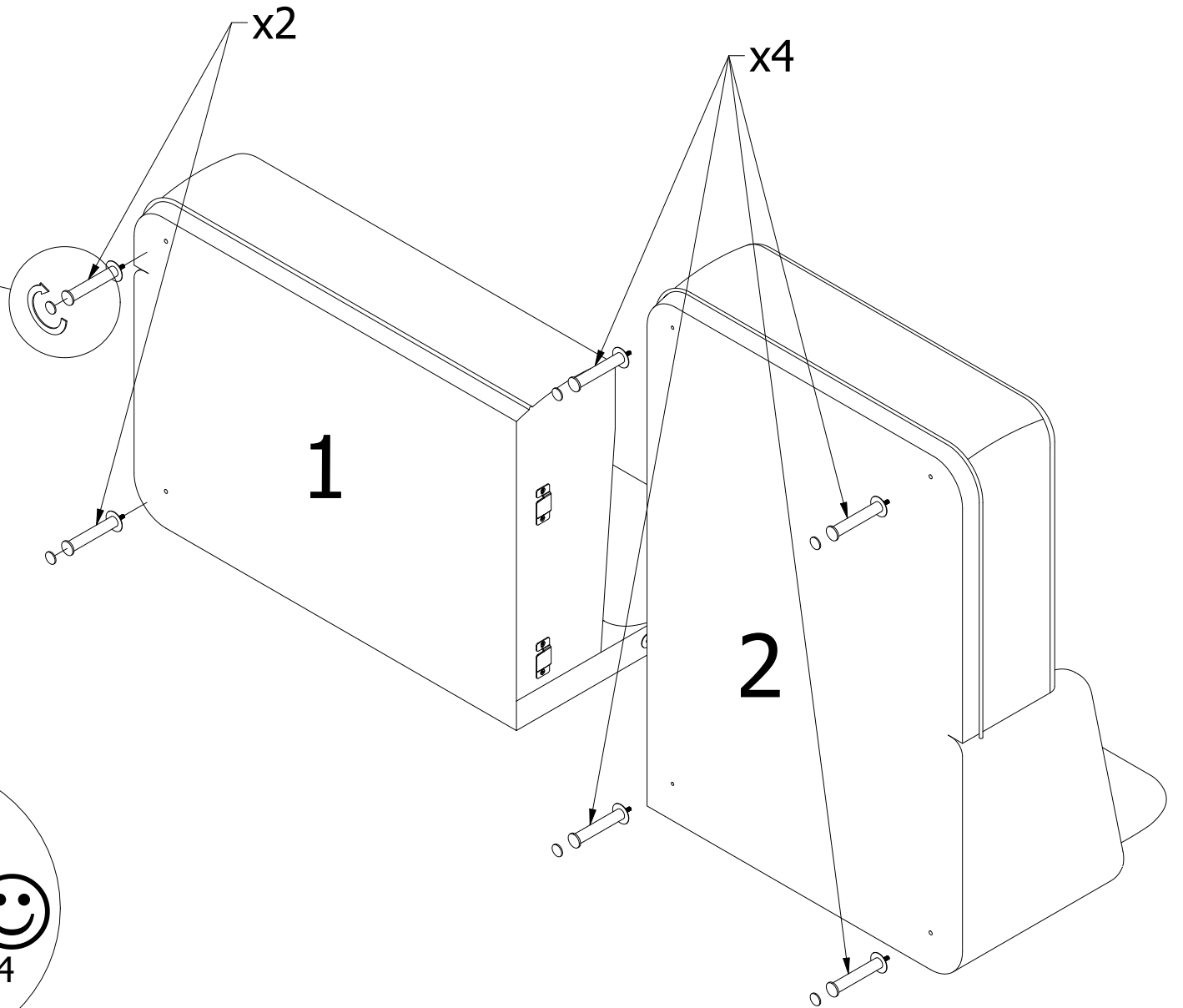
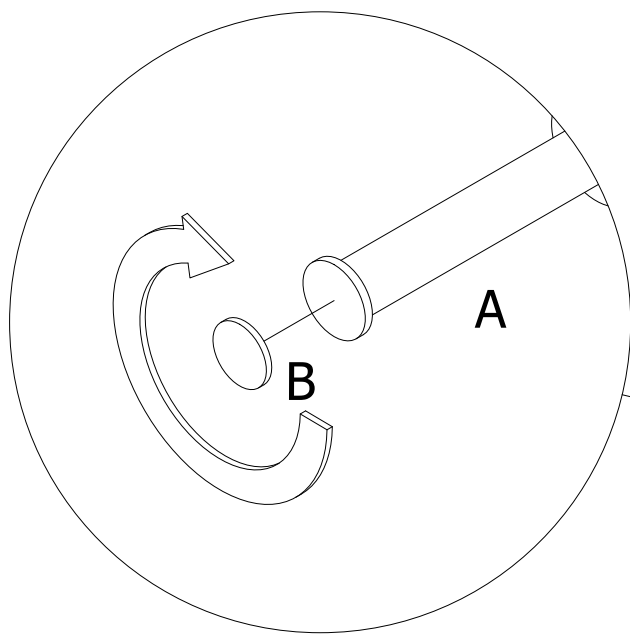
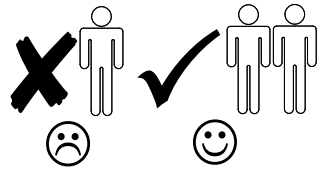
Name • Nom • Nome • Naam •
Nazwa • Jméno • Název • Név •
Denimire • Isim • Название

LOVO

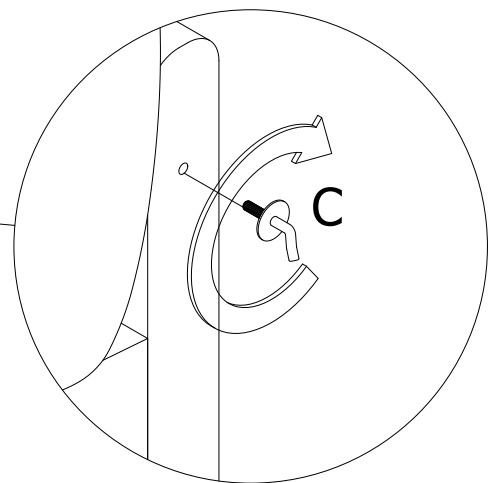
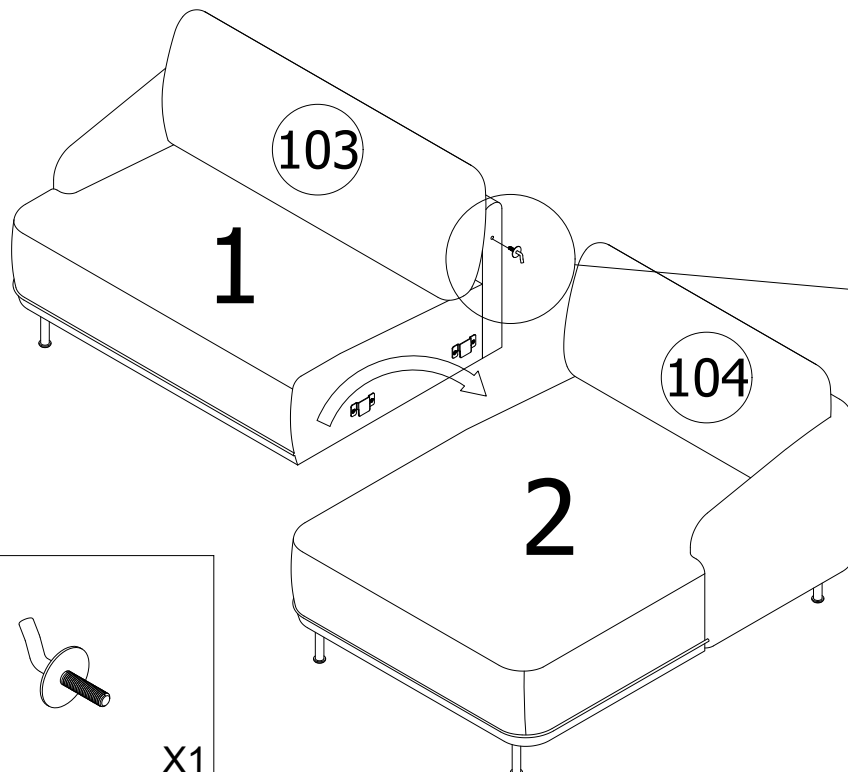
Nr. • No. • № • Номер • Č • Sz
87254722, 71814463, 52801739, 36923134,
58163517, 36557439, 75006959, 60899855,
20701038, 33344630, 32054419, 79719148,
1556370315469, 26926515, 78863013,
1556370315469, 62429613, 29529934

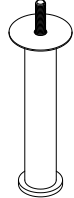
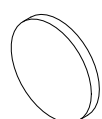



1



2



<p>A</p>  <p>H-150 X6</p>	<p>B</p>  <p>Ø30 X6</p>	<p>C</p>  <p>X1</p>
---	---	---