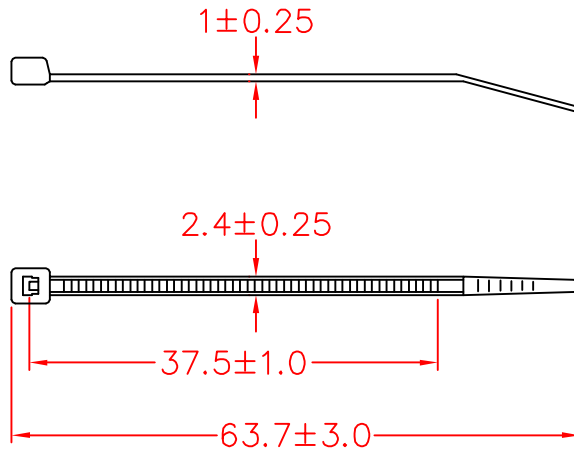




CV-060W



承認
KSS
96.03.20
邱平裕

審查

製圖
KSS
96.03.20
謝文通

設計

中文名 抗UV紮線帶		MATERIAL UL 94V-2 NYLON 66	ITEM NO. CV-060W
SCALE mm	FINISH	NAME UV Resistant Nylon Cable Tie	
△ ()	TOLERANCE AS FIGURE	△ 03-20-2007 DATE	REVISIONS K001
使用機種			R.NO.

