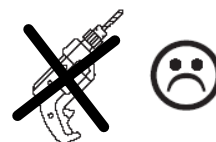
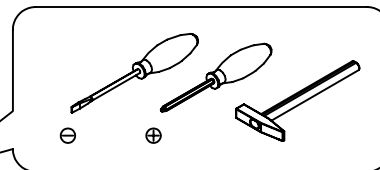
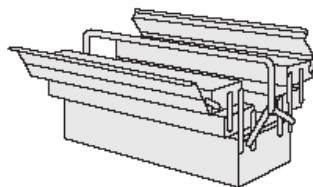


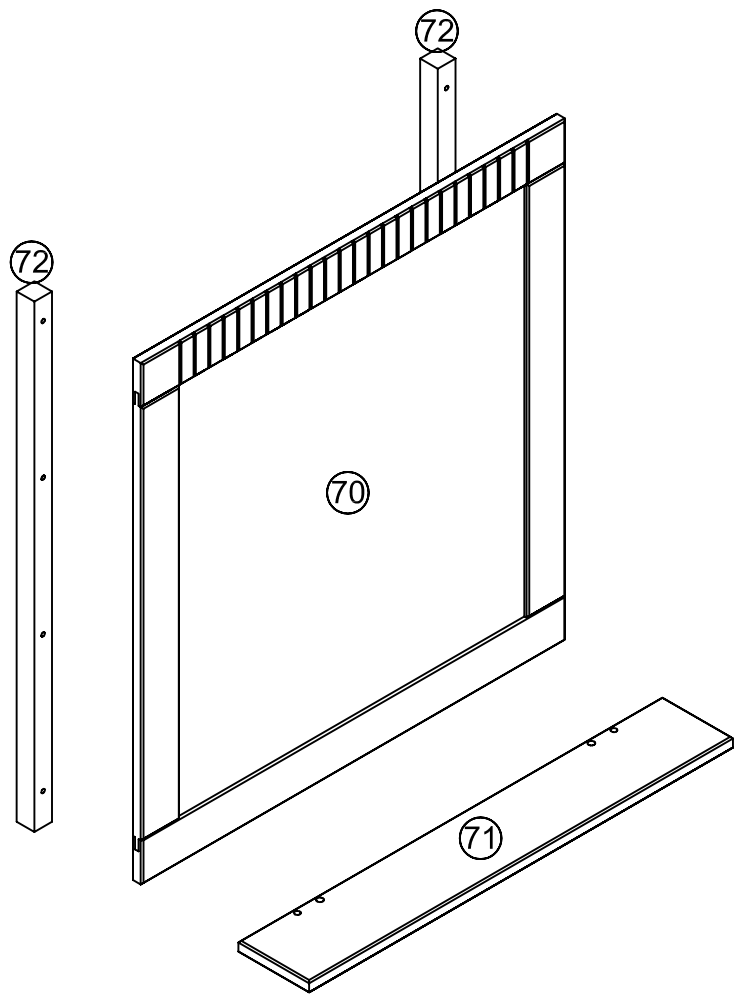
- |      |  |      |  |
|------|--|------|--|
| (D)  | <b>Montageanleitung</b><br>3713            | (GB) | <b>Assembly instructions</b><br>3713   |
| (FR) | <b>Notice de montage</b><br>3713           | (IT) | <b>Istruzioni di montaggio</b><br>3713 |
| (NL) | <b>Handleiding voor de montage</b><br>3713 | (PL) | <b>Instrukcja montażu</b><br>3713      |
| (CZ) | <b>Montážní návod</b><br>3713              | (SK) | <b>Návod na montáž</b><br>3713         |
| (HU) | <b>Szerelési útmutató</b><br>3713          | (RO) | <b>Instrucțiuni de montaj</b><br>3713  |
| (TR) | <b>Montaj talimatı</b><br>3713             | (RU) | <b>Инструкция по монтажу</b><br>3713   |



0  
10  
20  
30  
40  
50  
60  
70  
80  
90  
100  
110  
120  
130  
140  
150  
160  
170  
180  
190  
200

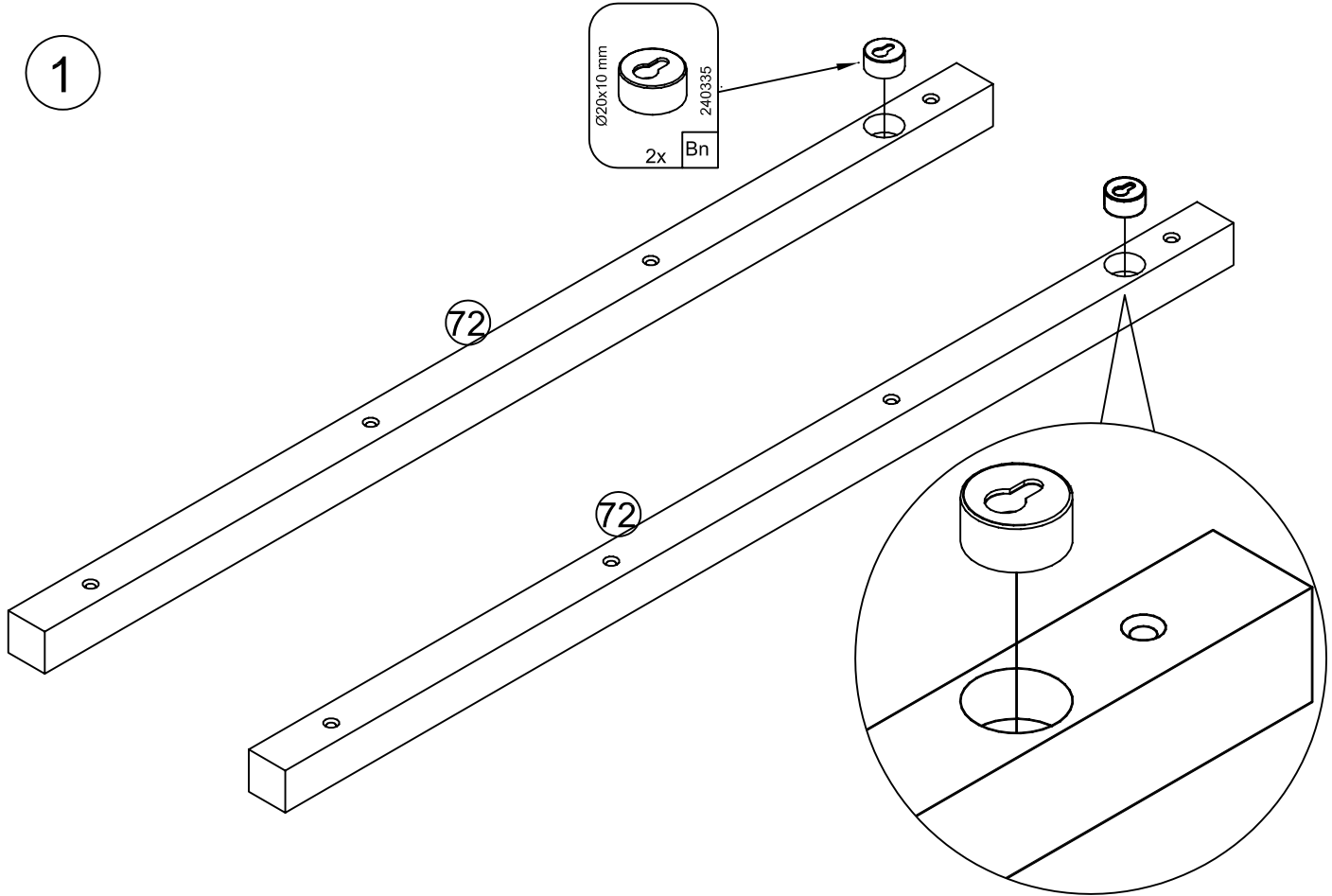
**Service • Dienstverlening • Serwis • Servis • Сервисная служба**

Name • Naam • Nazwa • İsim • Название	
Nr. • No. • Номер	
Typ • Type • Тип • Тип	

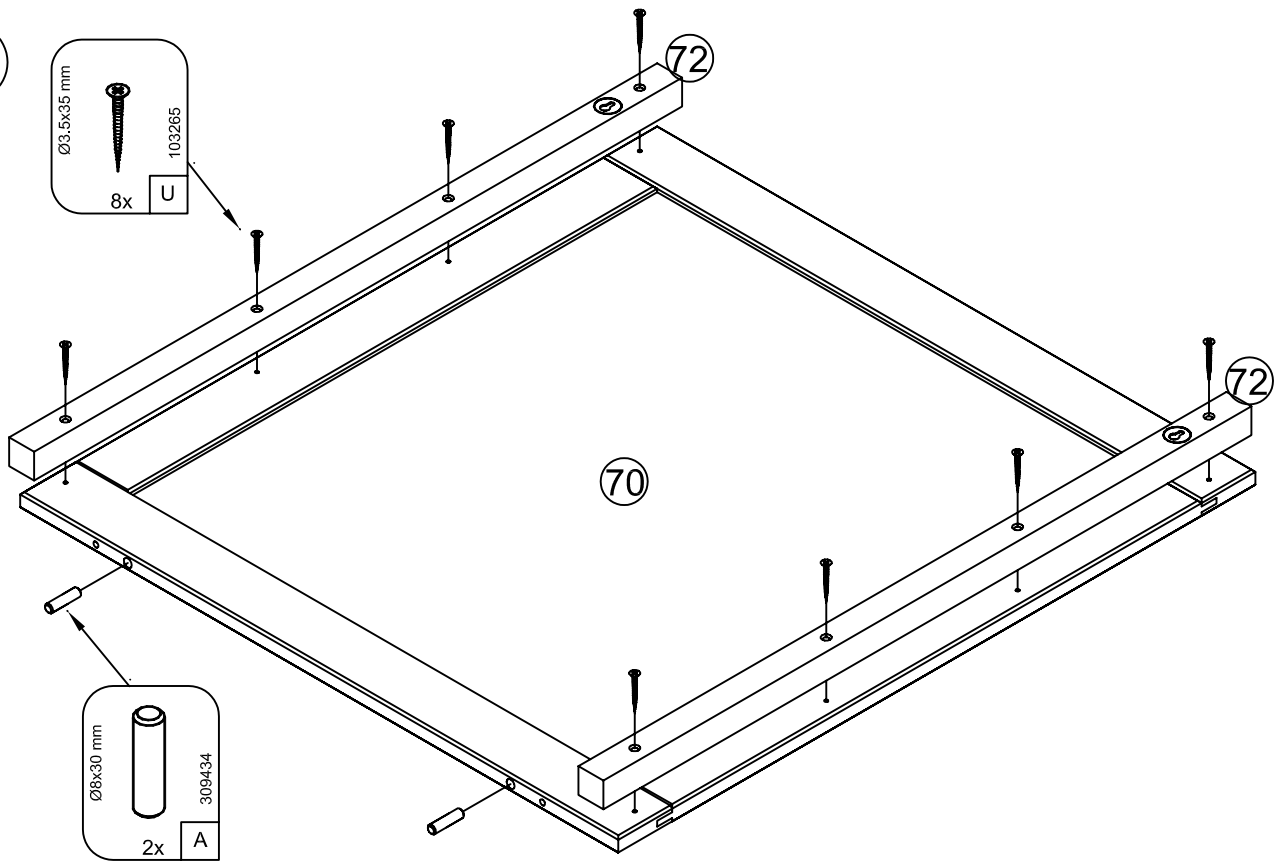


- |                     |                 |                     |                       |                        |                       |
|---------------------|-----------------|---------------------|-----------------------|------------------------|-----------------------|
| <b>A</b> Ø8x30mm 2x | <b>D</b> 4mm 1x | <b>I</b> Ø4x60mm 2x | <b>U</b> Ø3.5x35mm 8x | <b>Bb</b> Ø6.3x50mm 2x | <b>Bn</b> Ø20x10mm 2x |
|---------------------|-----------------|---------------------|-----------------------|------------------------|-----------------------|

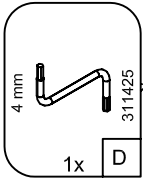
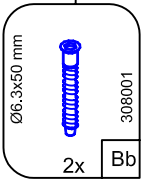
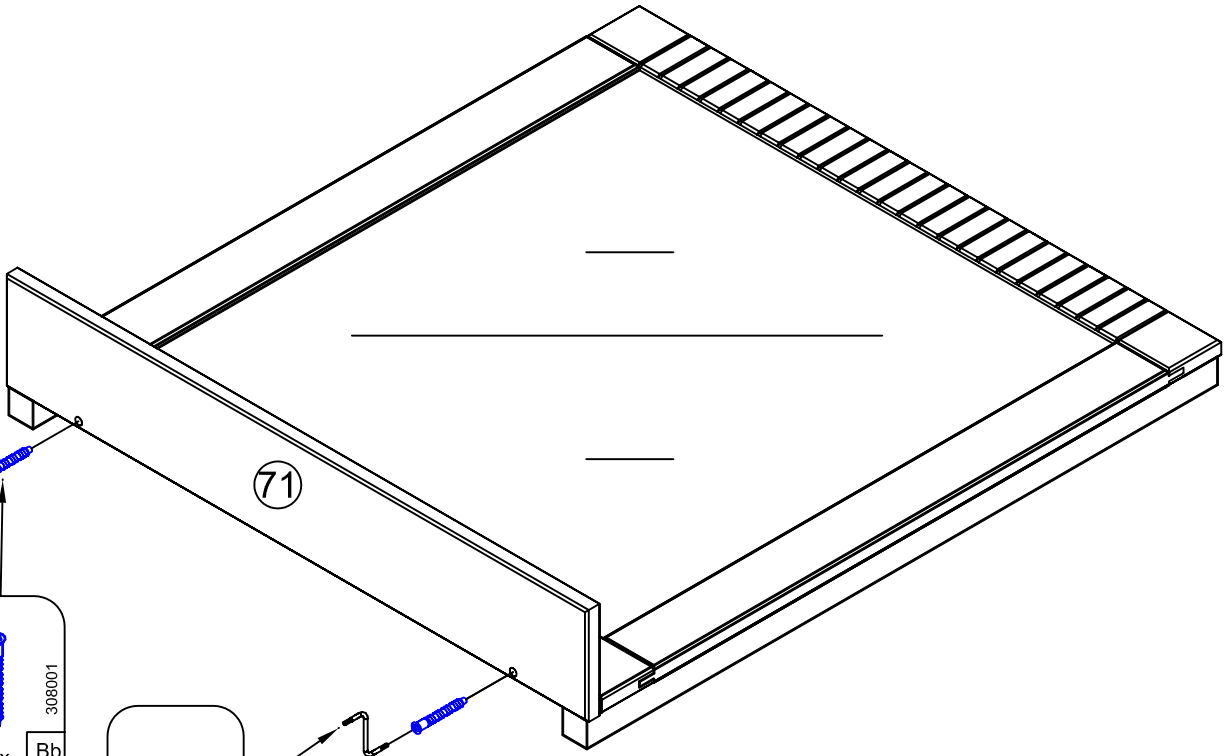
1



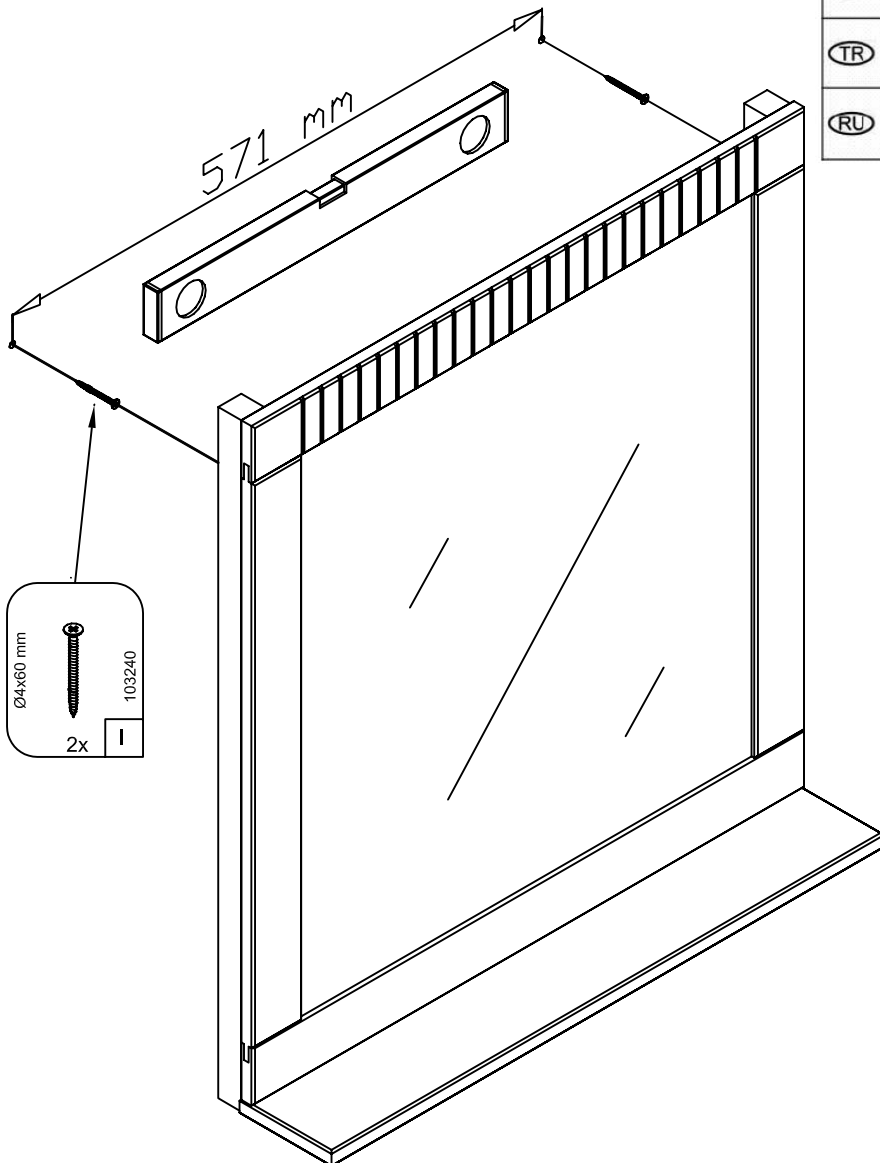
2



3



4



⚠ Achtung - Attention - Attenzione Opgelet • Uwaga • Pozor • Figyelem Atenție • Dikkat • Внимание ⚠	
(D)	Bei einigen Wandtypen kann ein Spezialdübel erforderlich sein!
(GB)	For certain wall types, a special wall plug may be necessary!
(FR)	Pour certains types de murs il faut des chevilles spéciales !
(IT)	Per alcune strutture di parete può essere necessario un tassello speciale!
(NL)	Bij enkele muurtypes is een speciale plug misschien vereist!
(PL)	Do niektórych rodzajów ścian konieczne zastosować specjalne kołki mocujące.
(CZ)	U některých typů stěn může být zapotřebí speciální hmoždinka!
(SK)	Pre niektoré druhy stien môže byť potrebná špeciálna hmoždinka!
(HU)	Egyes fal típusoknál speciális tiplit kell használni!
(RO)	Pentru unele tipuri de pereți este posibil să fie necesar un diblu special!
(TR)	Bazı duvar tiplerinde bunun için özel bir dübel gerekli olabilir!
(RU)	Для некоторых типов стен может потребоваться специальный дюбель!