

Bedienungsanleitung

12,5“ Monitor WLAN NVR + Solar Kamera

Modell: K8508-MW + W601

Art. Nr.: 1394



Lesen Sie diese Dokumentation, bevor Sie das Produkt in Betrieb nehmen.
Beachten Sie die Sicherheitshinweise und befolgen Sie die beschriebenen Vorgehensweisen.
Heben Sie diese Dokumentation gut auf und übergeben Sie diese zusammen mit dem Produkt,
wenn Sie das Produkt an andere Personen weitergeben.

Hergestellt für/Herausgeber

HaWoTEC GmbH
Dammwiesenstraße 25
22045 Hamburg
info@firstprice24.de
WEEE-Reg.Nr.: DE 83930001
Batt-Reg.-Nr.: DE41630684
LUICID Reg.-Nr.: DE2255051200671

EU-Konformitätserklärung

Hiermit erklärt die HaWoTEC GmbH, dass sich das Produkt: 12,5" Monitor WLAN NVR + Solar Kamera, Modell: K8508-MW + W601 in Übereinstimmung mit der Funkanlagen Richtlinie (RED) 2014/53/EU, der RoHS-Richtlinie 2011/65/EU, der Niederspannungsrichtlinie 2014/35/EU und der EMV-Richtlinie 2014/30/EU befindet.



Geschäftsführer
Betriebswirt Marco Pudliszewski

Die ausführliche EU-Konformitätserklärung liegt dem Produkt bei.
Diese erhalten Sie auch bei: HaWoTEC GmbH, Dammwiesenstr. 25, 22045 Hamburg,
E-Mail info@firstprice24.de, Telefon 040/413 48 752, Fax 040/675 93 401

Entsorgung von Altgeräten



Befindet sich die nebenstehende Abbildung (durchgestrichene Mülltonne auf Rädern) auf dem Produkt, gilt die Europäische Richtlinie 2002/96/EG. Diese Produkte dürfen nicht mit dem normalen Hausmüll entsorgt werden. Informieren Sie sich über die örtlichen Regelungen zur getrennten Sammlung elektrischer und elektronischer Gerätschaften. Richten Sie sich nach den örtlichen Regelungen und entsorgen Sie Altgeräte nicht über den Hausmüll. Durch die regelkonforme Entsorgung der Altgeräte werden Umwelt und die Gesundheit Ihrer Mitmenschen vor möglichen negativen Konsequenzen geschützt. Materialrecycling hilft, den Verbrauch von Rohstoffen zu verringern.

Marken und Warenzeichen

Sämtliche Marken, eingetragene Warenzeichen und Produktnamen sind Eigentum des jeweiligen Inhabers.

- LUVISION ist eine eingetragene Marke der HaWoTEC GmbH.
- iOS ist ein eingetragenes Warenzeichen der Apple Inc. in den Vereinigten Staaten von Amerika und in anderen Ländern.
- Android™ ist ein eingetragenes Warenzeichen der Google Inc. In den Vereinigten Staaten von Amerika und in anderen Ländern.

Inhaltsverzeichnis

Systembeschreibung	5
Features	5
Sicherheitshinweise	6
Bestimmungsgemäßer Gebrauch	6
Allgemeine Sicherheitshinweise	6
Allgemeine Hinweise.....	6
Elektrische Sicherheitshinweise.....	7
Lieferumfang	7
Technische Daten	8
12,5“ Monitor (NVR).....	8
Kamera	9
Funknetzwerk.....	9
Optionales Zubehör	9
Anschlüsse, Bedien- und Anzeigeelemente	11
12,5“ Monitor (NVR).....	11
Kamera	11
Festplatte einsetzen (optional)	12
Speicherkarte einsetzen (optional)	14
System in Betrieb nehmen	15
Montage der Kamera mit Solarpanel	16
Montage des NVR an der Wand (optional)	19
System konfigurieren	20
Einrichtungsassistent.....	20
Kameranetzwerk einstellen.....	20
Kameras einstellen	20
Video exportieren.....	23
Aufnahme wiedergeben	23
Bedienung und Einstellungen	24
App installieren	24
EseeCloud-Benutzer anlegen.....	25
Kamera in EseeCloud-App einfügen.....	25
Grundlegende Funktionen	26
Hamburger Menü.....	26
PC-Software installieren	27
EseeCloud-Benutzer anlegen.....	27
Sprache ändern	28
Kamera in EseeCloud-Software einfügen.....	29
Kamera Liveanzeige starten	30
Weitere Kameras anmelden	31
Festplatte formatieren	31
Fehlersuche	32
Status der Kamera.....	32
Signal der Kamera	32

Zustand des Speichers	32
Verbindung des NVR	32
Erklärungen	33
Gesetzliche Bestimmungen – Ausschlussklauseln	33
Gewährleistung	33

Systembeschreibung

Mit dem LUVISION WLAN Überwachungssystem mit 12,5" Dual Monitor (NVR) und 2 WLAN PTZ Kameras erhalten Sie ein innovatives und leistungsfähiges Produkt für die Überwachung Ihres Hauses, Grundstücks oder Betriebes. Das hochauflösende WLAN Überwachungssystem mit 4 MP Kameras ist für den Innen- und Außenbereich geeignet.

Erhalten Sie dank PIR-Sensor sofort hochauflösende 4MP-Aufnahmen, sobald eine Bewegung erkannt wird. Durch die wetterfeste Ausführung und dem leistungsfähigen Akku können Sie die Kameras flexibel im Außenbereich montieren. Die Stromversorgung erfolgt über die mitgelieferten Solarpanels. Der deutschsprachige Einrichtungsassistent des Monitors (NVR) führt Sie intuitiv durch die Einrichtung der Kameras. Verbinden Sie den Monitor (NVR) mit einem Internetrouter über LAN oder WLAN, um von überall auf das System zugreifen zu können.

Mit der kostenfreien und deutschsprachigen "EseeCloud"-App für iOS und Android haben Sie Live-Zugriff auf alle angeschlossenen Kameras. Alternativ kann die Übertragung auf einen beliebigen PC/iMac per Clientsoftware erfolgen. Erhalten Sie Push-Benachrichtigungen oder E-Mails bei erkannten Bewegungen direkt auf Ihr Smartphone.

Auf einer separat erhältlichen HDD-Festplatte oder einer microSD-Karte können Aufnahmen im NVR gespeichert werden.

Das System ist sofort betriebsbereit. Der Monitor (NVR) benötigt einen Stromanschluss und eine Internetverbindung (LAN oder WLAN).

Sie können das System auf bis zu 10 Kameras erweitern.

Features

- Wasserdichte WLAN PTZ IP Überwachungskameras mit eingebautem Mikrofon und Lautsprecher.
- Drahtlose Verbindung zwischen Monitor (NVR) und 4 MP Kameras per WLAN.
- Plug & Play Inbetriebnahme in vorkonfiguriertem System inkl. Auto Pairing der Kameras.
- Kameraaufnahmen in 4MP-Auflösung bis zu 2560 x 1440 Pixel.
- Smarte Nachtsicht in Farbe oder über IR LED's in SW bis max. 20 m.
- Bis zu 10 Kameras mit dem NVR Monitor verbinden
- Deutschsprachige kostenlose App "EseeCloud" für Tablett sowie, iPhone®, Android™ Smartphone und PC.
- Deutschsprachige CMS Software "EseeCloud" für die Überwachung und das Abspielen der Aufnahmen über PC/iMac von überall.
- Mehrsprachige und deutschsprachige Menüführung des NVR, per Maus bedienbar.
- Speicherung auf 3,5" SATA HDD-Festplatte oder 256 GB microSD-Karte (nicht im Lieferumfang enthalten).
- Hochauflösender Monitor mit Full HD Auflösung.
- Pentaplex-Funktion: Gleichzeitige Aufnahme, Wiedergabe, Live-Ansicht und Backup aller Kanäle.

Sicherheitshinweise






Bestimmungsgemäßer Gebrauch

Das WLAN-Überwachungssystem dient zur Überwachung mit den verbundenen Wi-Fi-IP-Kameras. Dieses Gerät ist nicht dafür bestimmt, durch Personen, einschließlich Kinder, mit eingeschränkten physischen, sensorischen oder geistigen Fähigkeiten, oder fehlender Erfahrung und/oder mangels Wissens, benutzt zu werden. Es sei denn, sie werden durch eine für ihre Sicherheit zuständige Person beaufsichtigt oder wurden von der Person in der Benutzung des Systems unterwiesen. Kinder sollten das System nicht unbeaufsichtigt bedienen.







Allgemeine Sicherheitshinweise

Bitte befolgen Sie die Anweisungen und Warnhinweise. Bei Nichtbeachtung kann dies zu schwerwiegenden Schäden und/oder Verletzungen, einschließlich des Todes von Menschen führen. Befolgen Sie unbedingt alle anwendungsbezogenen Verkehrs- und Motorvorschriften, die sich auf dieses Produkt beziehen. Bei nicht sachgemäßer Installation erlischt die Herstellergarantie.

Allgemeine Hinweise

	Bitte installieren Sie den 12,5“ Monitor (NVR) vertikal und wählen Sie im Fall der Befestigung an der Wand geeignetes Befestigungsmaterial, um zu vermeiden, dass der NVR herunterfällt.
	Vermeiden Sie, dass Flüssigkeit auf den NVR tropft.
	Installieren Sie den NVR an einem gut belüfteten Ort. Blockieren Sie nicht die Lüftungsöffnungen des Geräts.
	Beachten Sie die Technischen Daten hinsichtlich der Spannungsversorgung.
	Stellen Sie den NVR nicht in extrem heißer, kalter, staubiger oder feuchter Umgebung auf und setzen Sie ihn nicht hoher elektromagnetischer Strahlung aus.

Elektrische Sicherheitshinweise

	<p>Schließen Sie nicht mehrere Geräte mit einem Netzteil an. Eine Überlastung des Adapters kann zu Überhitzung oder Brandgefahr führen.</p>
	<p>Ziehen Sie den Stromstecker, bevor Sie das Gerät anschließen oder demontieren. Arbeiten Sie nicht mit eingeschaltetem Strom.</p>
	<p>Das Gerät sollte fest an der Wand oder unter der Decke befestigt werden.</p>
	<p>Schalten Sie den Strom ab und ziehen Sie das Stromkabel sofort ab, wenn Rauch, Geruch oder Geräusche vom Gerät aufsteigen. Wenden Sie sich dann an den Händler.</p>
	<p>Bitte wenden Sie sich an den Händler, wenn das Gerät nicht mehr korrekt arbeitet. Versuchen Sie nicht, das Gerät selbst zu demontieren oder zu modifizieren.</p>
	<p>Bitte verwenden Sie nur empfohlene Kabelsätze (z. B. Netzkabel) mit den angegebenen Spezifikationen.</p>

Lieferumfang

- 1 x 12,5" Monitor (NVR)
- 1 x Steckernetzteil für NVR
- 1 x USB-Maus
- 1 x LAN-Kabel
- 2 x 4 MP WLAN Solar PTZ Kamera
- 2 x Montagematerial für Kamera
- 2 x Solarpanel für Kamera
- 2 x Montagematerial für Solarpanel
- 1 x Deutsche Kurzanleitung

Technische Daten

12,5" Monitor (NVR)

Display:	12,5" Monitor (LED Display) mit Full HD 1080p Auflösung
Signalübertragung:	WLAN oder LAN
Max. Anzahl Kameras:	10 Stück (2 im Lieferumfang)
Anzahl Audio- und Videokanäle:	10 Kanäle
Video-Kompression:	H.265+
Wiedergabe-Auflösung:	5MP/4MP/3MP/1080P/720P
Aufnahmemodus:	Zeitgesteuert, Bewegungserkennung
Wiedergabe-Modus:	Reguläre Wiedergabe, Ereignis-Wiedergabe
Kopier-Modus:	per USB
Speichermedium:	3,5" SATA-Festplatte max. 6 TB HDD , microSD-Karte max. 256 GB (beide nicht im Lieferumfang) Cloud-Speicher (Abonnement notwendig)
WLAN-Standard:	Wi-Fi 2.4G (IEEE 802.11 b/g/n)
Netzwerk-Schnittstelle:	1x RJ45 10M/100M
USB-Schnittstelle:	1x USB 2.0
Aufnahme-LED:	1x LED zur Anzeige des Aufnahmemodus
Bedienelement:	Resetbutton
Spannungsversorgung:	DC 12 V/3 A
Stromverbrauch:	≤ 5 W
Abmessungen (LxBxH):	290 x 50 x 200 mm
Gewicht:	860 g (ohne Festplatte)

Kamera

Pixel:	4 Megapixel
Auflösung:	2560 x 1440 Pixel
Objektiv:	3,6 mm Linse
Winkel der Linse:	120°
PTZ-Winkel:	355° schwenkbar 90 ° neigbar
Stream (Dual-stream):	2560 x 1440 Pixel@15fps, 640 x 360 Pixel@15fps
Smarte Weißlicht und IR Nachtsicht:	bis 20 m
Mikrofon/Lautsprecher:	ja/ja, integriert, G.711 Codierung
Privatsphärenausblendung:	4 optionale Zonen
WLAN-Standard:	Wi-Fi 2.4G (IEEE 802.11 b/g/n)
Netzwerk-Schnittstelle:	1x RJ45 10M/100M
Spannungsversorgung:	5 V DC, max. 2 A oder Solarpanel 4.5 V ~ 7.5 V
Akku (integriert):	Lithium 7800 mAh
Schutzklasse:	IP65
Abmessungen (LxBxH):	145 x 105 x 120 mm

Funknetzwerk

WLAN Standard	802.11 b/g/n/HT20	Funkfrequenz	2.412-2.472 MHz
	802.11 n/HT40		2.422-2.462 MHz
Max. Sendeleistung		< 20 dBm	

Optionales Zubehör

Erweitern Sie Ihr Überwachungssystem auf bis zu 10 Kameras und erweitern Sie Ihren Überwachungsbereich. Für mehr Informationen scannen Sie den QR-Code oder Besuchen Sie unsere Shop unter: www.firstprice24.de.

Erweiterungskamera , Modell: W601 / Art.Nr.: 1393



Erweiterungskamera , Modell: PH2140-W / Art.Nr.: 1380

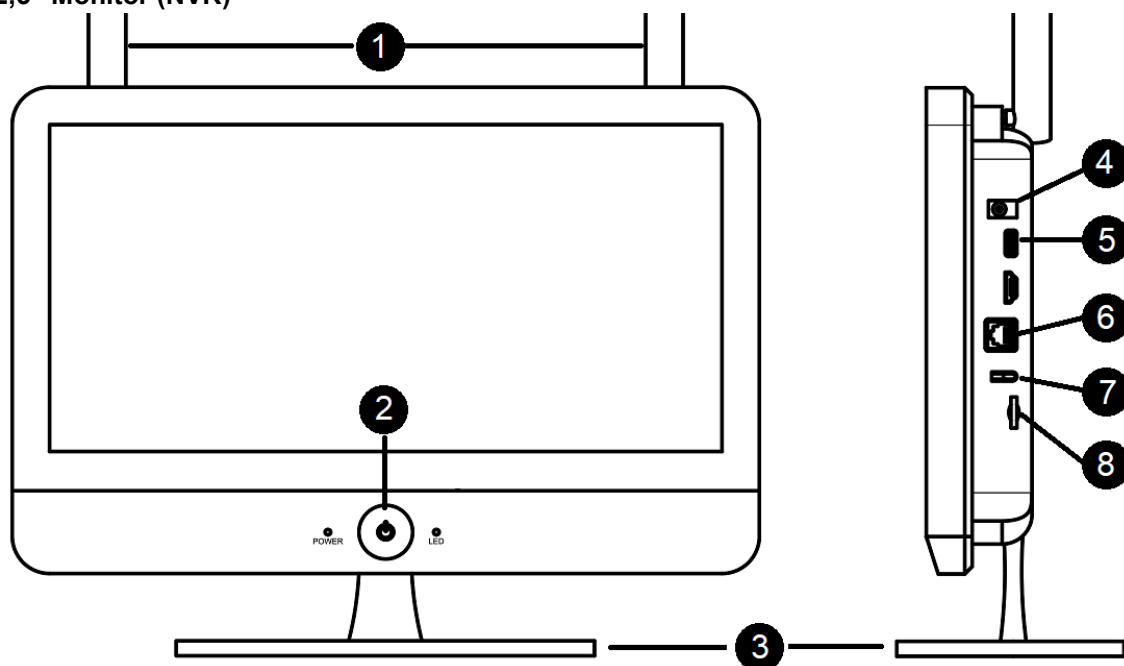


Erweiterungskamera , Modell: BK23-W / Art.Nr.: 1365



Anschlüsse, Bedien- und Anzeigeelemente

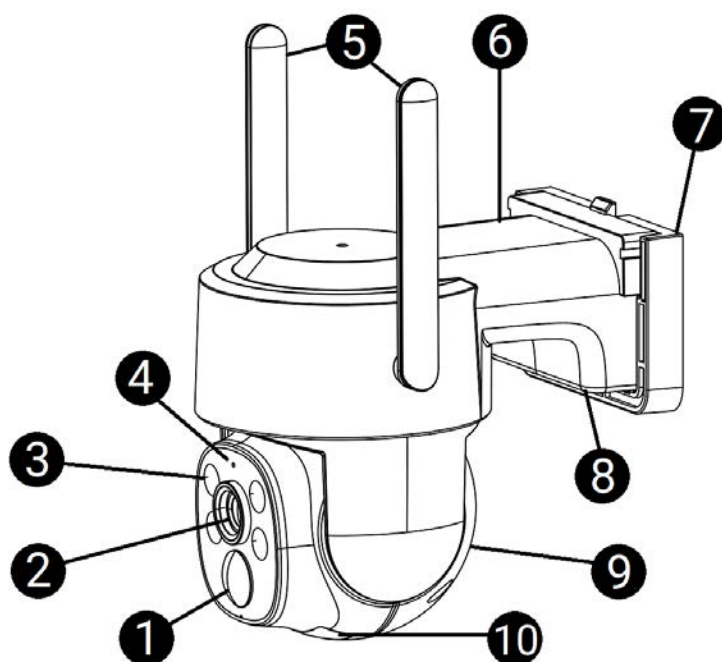
12,5" Monitor (NVR)



1. Antenne
2. Power-Taste
3. Standfuß
4. Stromversorgung / DC 12 V

5. USB-Anschluss
6. Netzwerkanschluss / LAN
7. Reset-Button / RST
8. microSD-Kartenslot / TF

Kamera

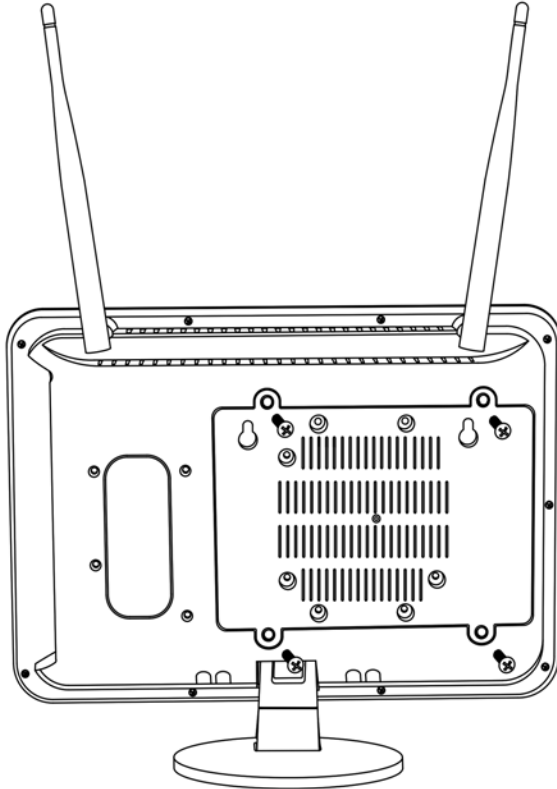


1. Infrarotsensor (PIR)
2. Linse
3. Infrarot & Beleuchtung
4. LED
5. Antennen

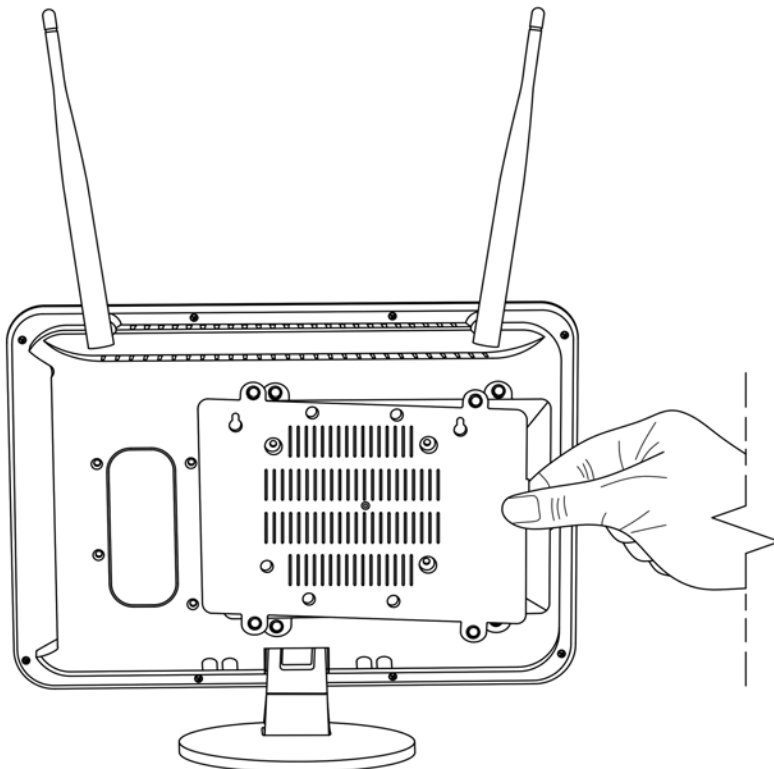
6. PTZ-Drehfuß
7. Montageplatte
8. An/Aus / Stromversorgung
9. Lautsprecher
10. Reset / Speicherkarte

Festplatte einsetzen (optional)

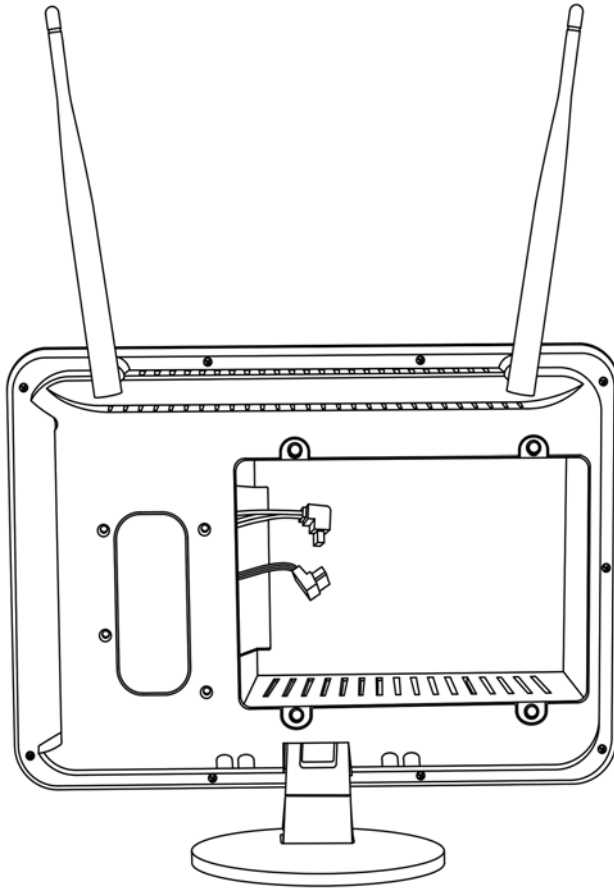
1. Die vier Schrauben der Abdeckung an der Rückseite des NVR entfernen.



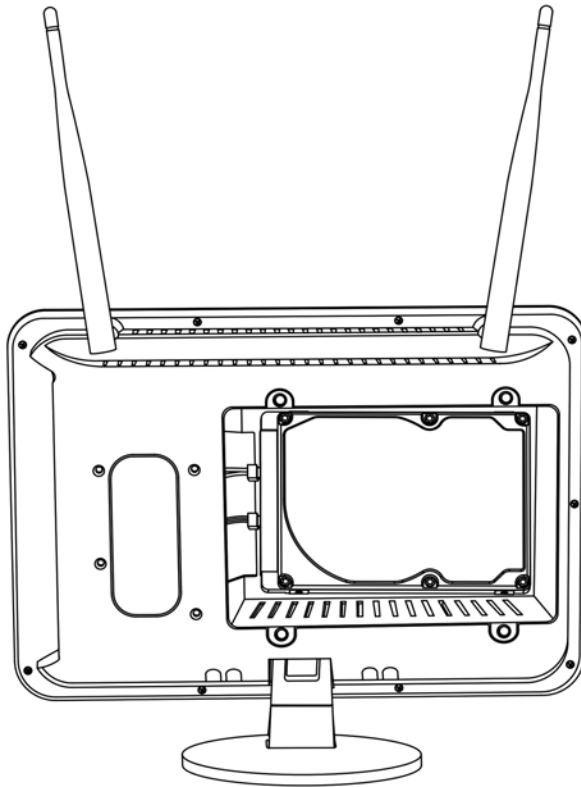
2. Die Abdeckung an der Rückseite des NVR öffnen.



3. Die Anschlusskabel in korrekter Ausrichtung bereitlegen.





4. Die Anschlusskabel mit der 3,5"-SATA-Festplatte verbinden.




5. Die Abdeckung an der Rückseite des NVR schließen.

6. Die vier Schrauben der Abdeckung festziehen.

	<p>ACHTUNG</p> <ul style="list-style-type: none"> • Die Anschlusskabel ohne Krafteinwirkung verbinden. • Auf die korrekte Ausrichtung der Festplatte achten.
	<p>Hinweis</p> <ul style="list-style-type: none"> • Es können handelsübliche 3,5"-SATA-Festplatten (HDD oder SSD) verwendet werden. • Die Speicherkapazität darf 6 TB nicht überschreiten.


Speicherkarte einsetzen (optional)

Die microSD-Speicherkarte mit den nach hinten zeigenden Kontakten voran in den TF-Kartenslot stecken.


	<p>Hinweis</p> <p>Die Speicherkapazität darf 256 GB nicht überschreiten.</p>
-------------------------------------------------------------------------------------	-------------------------------------------------------------------------------------


System in Betrieb nehmen

1. Die Maus mit der USB-Buchse des NVR verbinden.
2. Das Netzkabel mit der LAN-Buchse des NVR und einem internetfähigen Router verbinden (optional).
3. Das Netzteil (12 V/ 3.000 mA) mit der Stromversorgungsbuchse des NVR verbinden und das Netzteil in eine Steckdose stecken.

	ACHTUNG Verwenden Sie immer das originale Netzteil, um eine Beschädigung des NVR zu vermeiden.
-----------------------------------------------------------------------------------	----------------------------------------------------------------------------------------------------------

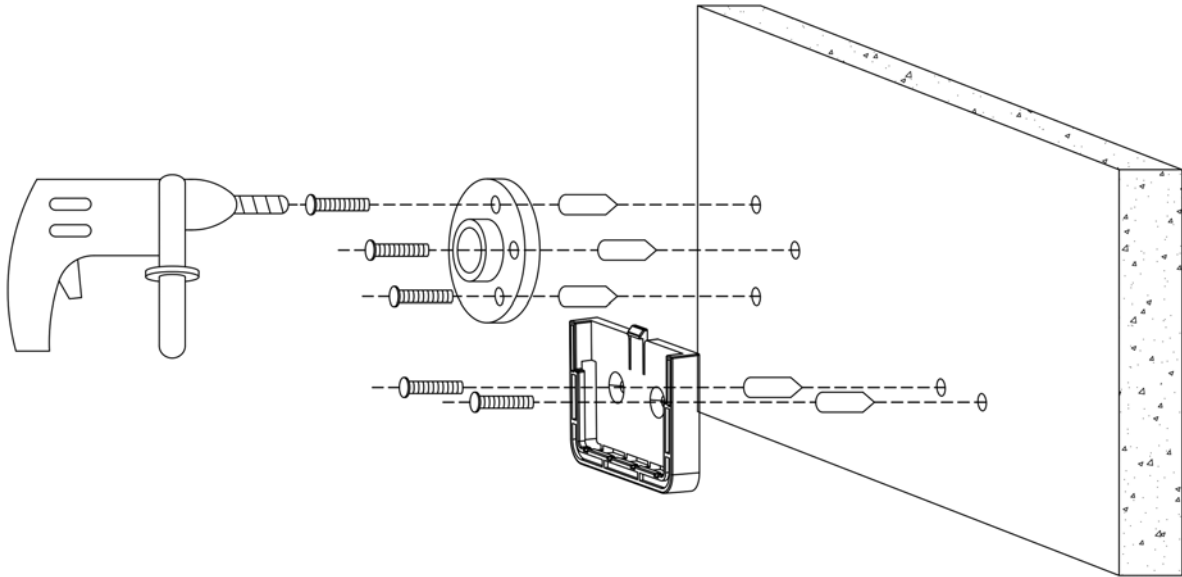
4. Die Power-Taste an der Vorderseite des NVR drücken.
5. Die Kamera mit dem Solarpanel verbinden und die Kamera am An/Aus-Schalter einschalten.


	ACHTUNG <ul style="list-style-type: none">• Die Kamera vor Erstinbetriebnahme vollständig mit einem geeigneten Netzteil aufladen. Die max. Ladezeit beträgt 6 Stunden.• Netzteil: 5 V / 1000 mAh oder max. 5 V / 2000 mAh USB Netzteil.• Wichtig: Nur den USB C Anschluss neben dem An/Aus-Schalter zum Aufladen verwenden.
-----------------------------------------------------------------------------------	--------------------------------------------------------------------------------------------------------------------------------------------------------------------------------------------------------------------------------------------------------------------------------------------------------------------------------------------------------------------

	Hinweis <ul style="list-style-type: none">• Das System ist vorkonfiguriert und startet automatisch.• Die Verbindung zwischen Kamera und NVR kann einige Minuten in Anspruch nehmen.
-------------------------------------------------------------------------------------	-------------------------------------------------------------------------------------------------------------------------------------------------------------------------------------------------------------------

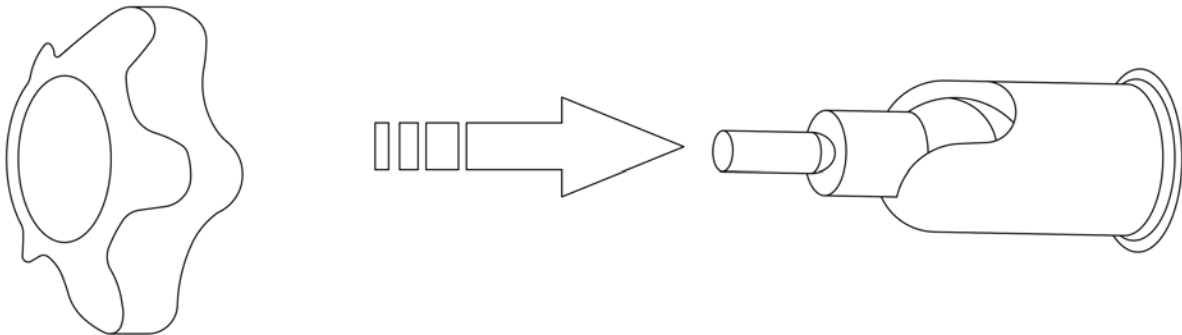
Montage der Kamera mit Solarpanel

1. Befestigen Sie die Montageplatte der Kamera und den Montagefuß des Solarpanels mittels dem beigelegten Montagmaterial, ggf. erfordert der Untergrund spezielle Dübel.

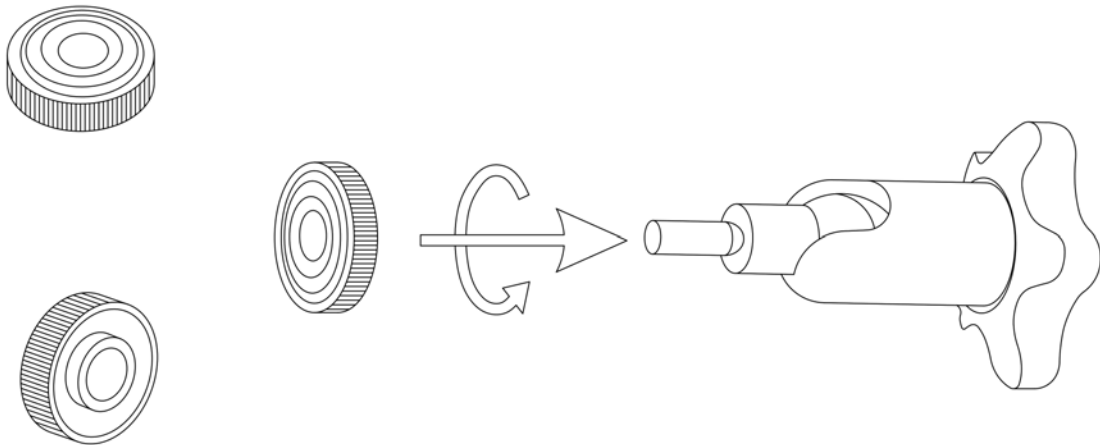


	<p>ACHTUNG Prüfen Sie den Untergrund vor der Montage und wählen sie ggf. ein geeignetes Montagmaterial.</p>
-------------------------------------------------------------------------------------	------------------------------------------------------------------------------------------------------------------------

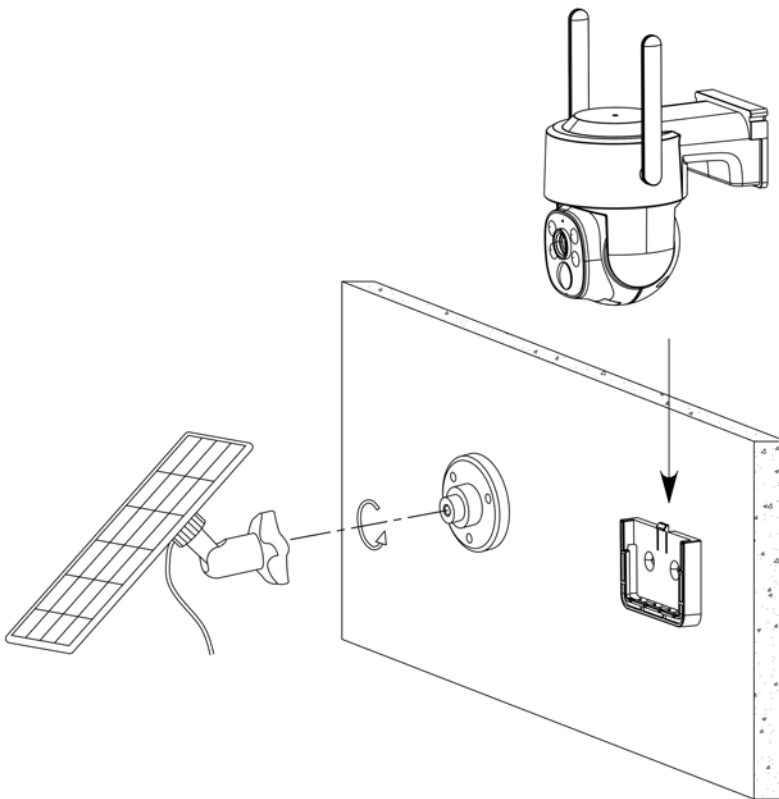
2. Setzen Sie die Mutter auf die Halterung des Solarpanels.



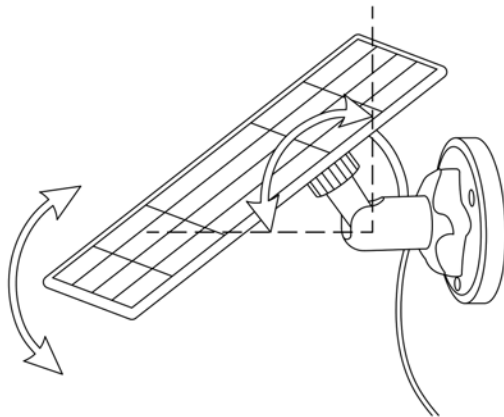
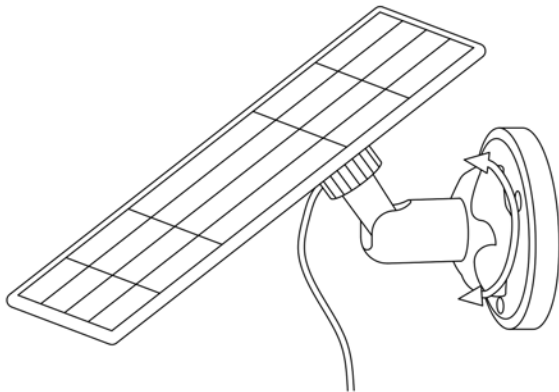
3. Drehen Sie die Rändelmutter auf das Gewinde der Halterung.



4. Schrauben Sie das Solarpanel auf das Gewinde der Halterung. Anschließend setzen Sie die Halterung auf den Montagefuß des Solarpanels und drehen die Mutter drei Gewindegänge fest. Schieben Sie nun den PTZ-Drehfuß der Kamera in die Montageplatte.



5. Richten Sie das Solarpanel zur Sonne hin aus und drehen Sie die Mutter der Halterung fest.

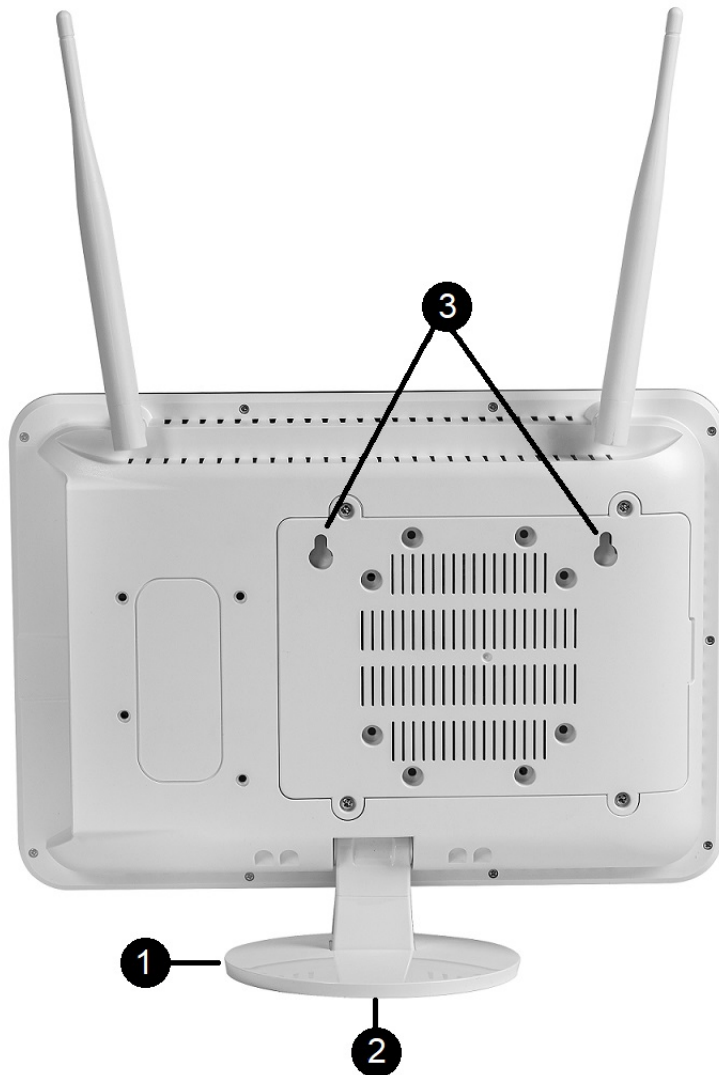


ACHTUNG


Achten Sie darauf, dass die Kamera nur per PTZ-Steuerung am 12,5" Monitor (NVR) oder über EseeCloud ausgerichtet werden kann.

Montage des NVR an der Wand (optional)

1. Entfernen Sie zunächst den Standfuß (1), indem Sie auf der Unterseite (2) die Schraube lösen.



2. Die Position des NVR festlegen und die Löcher des NVR anzeichnen.
3. Die beiden Schrauben und Dübel in die Wand eindrehen, sodass der NVR mittels Wandhalterung (3) eingehängt werden kann.

	<p>ACHTUNG</p> <p>Prüfen Sie den Untergrund vor der Montage und wählen sie ggf. ein geeignetes Montagematerial.</p>
-------------------------------------------------------------------------------------	----------------------------------------------------------------------------------------------------------------------------

System konfigurieren

Einrichtungsassistent

Nach dem Anschluss des NVR an einen Monitor bzw. TV öffnet sich der Einrichtungsassistent. Der Einrichtungsassistent dient zur Konfiguration der Grundeinstellungen.

Schließen Sie die jeweilige Einstellung durch klicken auf "Nächster Schritt" ab.

Klicken Sie am unteren Bildschirmrand auf "System" um die erweiterten Systemeinstellungen vorzunehmen. Im Menü "Systemkonfiguration" finden Sie die folgenden Einrichtungsschritte:

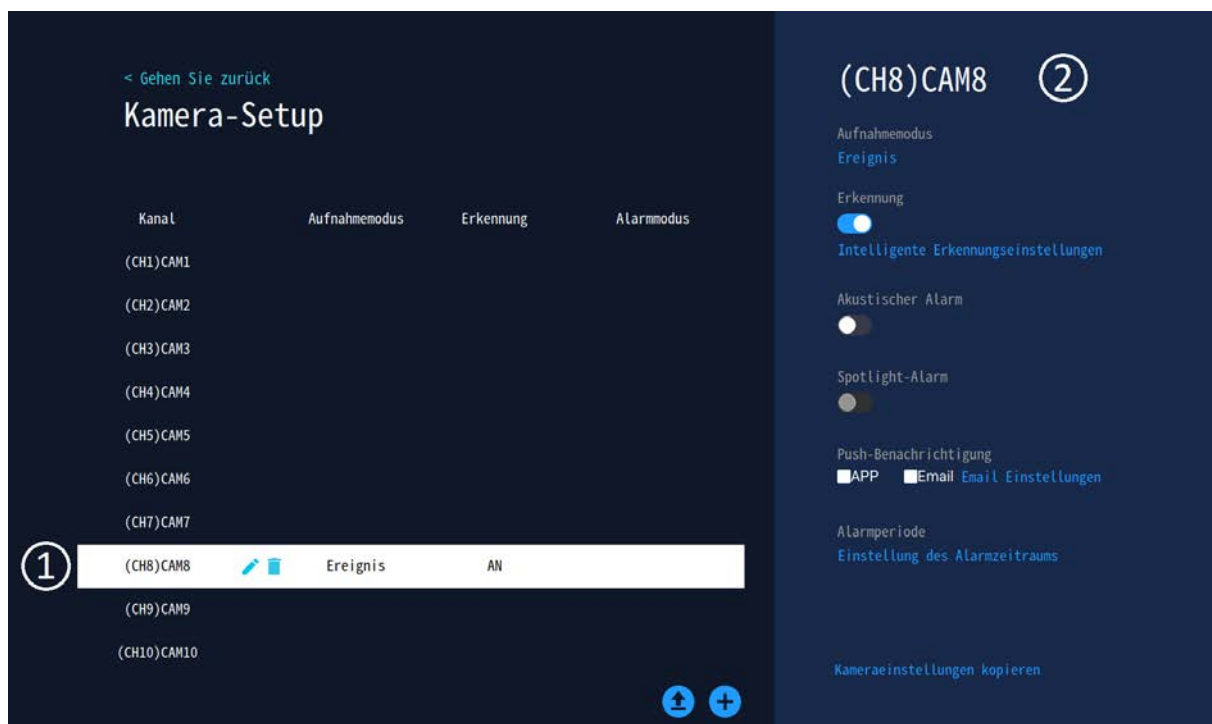
Kameranetzwerk einstellen

1. Klicken Sie auf die Kachel "Netzwerk".
2. Öffnen Sie den Reiter "Netzwerk der Kameras".
3. Wählen Sie im Auswahlm Menü "Region" den Menüpunkt "EU", wenn Sie das System in Deutschland oder einem anderen Mitgliedsstaat der EU betreiben.

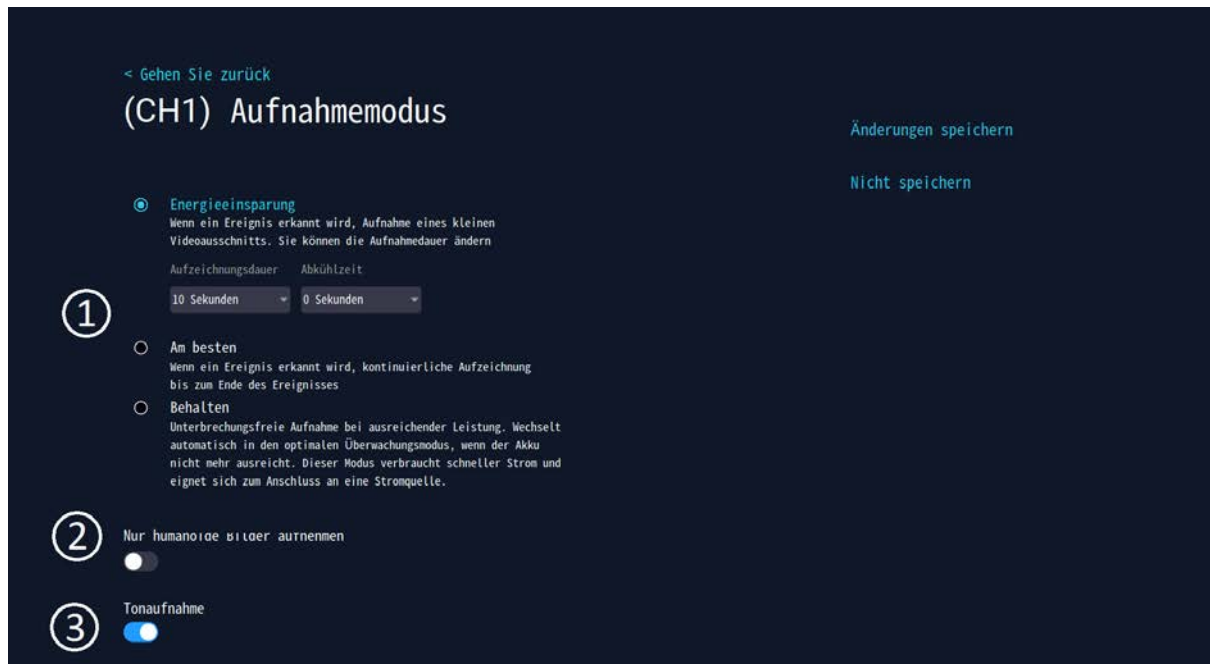
Kameras einstellen

Der NVR bietet erweiterte Einstellungen der Kameras. Diese können für jede Kamera separat festgelegt oder auf alle Kameras gleichermaßen übertragen werden.

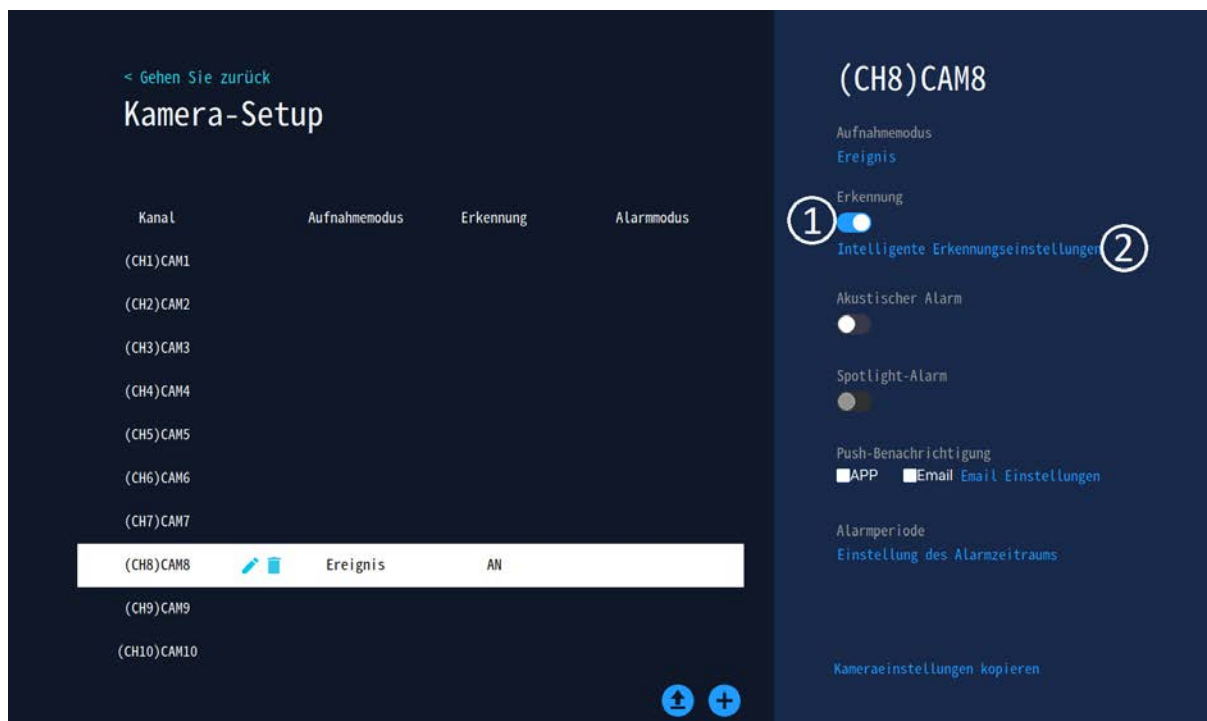
1. Klicken Sie auf die Kachel "Kamera". Ihnen wird eine Übersicht der mit dem System verbundenen Kameras angezeigt.
2. Wählen Sie eine Kamera in dieser Übersicht aus (1), um deren Einstellungen anzupassen. Die Anpassung erfolgt in der rechten Spalte (2).



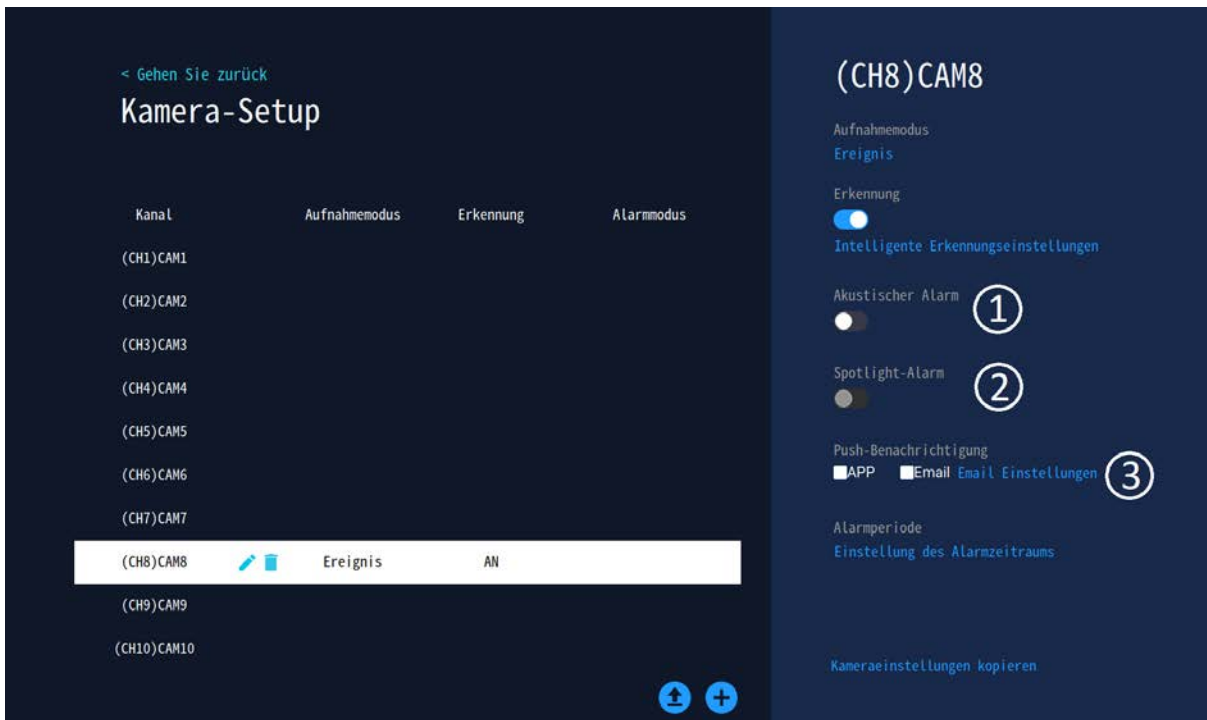
3. Klicken Sie auf "Aufnahmemodus" um einzustellen, wie lange die jeweilige Aufnahme dauern soll (1). Beachten Sie dabei, dass eine kontinuierliche Aufnahme zu mehr Strom- und Speicherverbrauch führt. Desweiteren können Sie auswählen, ob nur Menschen oder bspw. auch Tiere erkannt werden sollen (2) und ob das integrierte Mikrofon Tonaufnahmen mitschneiden soll.



4. Aktivieren Sie "Erkennung" (1) und klicken Sie auf "Intelligente Erkennungseinstellungen"(2) um den Erkennungsbereich und die Empfindlichkeit der Kamera festzulegen.



5. Wählen Sie aus, ob Sie durch Ton (1), Licht (2) und/oder eine Push-Benachrichtigung (3) alarmiert werden möchten.



6. Klicken Sie unter "Alarmperiode" auf „Einstellung des Alarmzeitraums“, um den Zeitraum für die Aktivierung der Kamera zu definieren. Durch das Anklicken der abgebildeten Kästchen aktivieren/deaktivieren Sie den Zeitraum für die Aufnahme pro Tag. Nur während eines gültigen Zeitraums schalten die Kameras bei einer Erkennung in den Aufnahmemodus.



7. Möchten Sie für alle Kameras die gleichen Einstellungen verwenden, klicken Sie auf "Kameraeinstellungen kopieren".

Video exportieren

Möchten Sie eine gespeicherte Videoaufnahme exportieren, gehen Sie folgendermaßen vor:

1. Klicken Sie in der Live-Ansicht auf "Wiedergabe".
2. Wählen Sie die Kamera aus, welche ein Ereignis aufgenommen hat.
3. Wählen Sie die Funktion "Videobackup".
4. Entfernen Sie das USB-Kabel der Maus aus dem USB-Port des NVR.
5. Stecken Sie innerhalb einer Minute einen formatierten USB-Stick mit ausreichendem Speicherplatz in den USB-Port des NVR.
6. Das Videobackup wird automatisch gestartet und auf dem USB-Stick gespeichert.

Aufnahme wiedergeben

Möchten Sie eine gespeicherte Videoaufnahme abspielen, gehen Sie folgendermaßen vor:


1. Klicken Sie in der Live-Ansicht auf "Wiedergabe".
2. In der rechten Spalte können Sie die Suche nach einem Ereignis eingrenzen.
3. Am unteren Bildschirmrand werden die aufgezeichneten Ereignisse Orange gekennzeichnet.
4. Klicken Sie auf den Wiedergabe-Pfeil oder springen Sie mit dem blauen Indikator direkt zum Ereignis.

Bedienung und Einstellungen

App installieren

Scannen Sie den QR-Code um die aktuelle App aus dem App Store (iOS) oder Google Play Store (Android) herunterzuladen.

	Hinweis Für eine manuelle Installation suchen Sie im App Store (iOS) oder Google Play Store (Android) nach der „EseeCloud-App“.
-----------------------------------------------------------------------------------	-------------------------------------------------------------------------------------------------------------------------------------------


	ACHTUNG Kompatibel ab iOS 9.0 und Android 5.1.
-----------------------------------------------------------------------------------	----------------------------------------------------------

	Hinweis <ul style="list-style-type: none">• Die EseeCloud-App wird ständig weiterentwickelt und Funktionen erweitert, eingefügt oder auch entfernt.• Manche Funktionen können auch länderspezifisch (noch) nicht zur Verfügung stehen.• Bitte beachten Sie daher immer die aktuelle Version der EseeCloud-App.
-----------------------------------------------------------------------------------	-------------------------------------------------------------------------------------------------------------------------------------------------------------------------------------------------------------------------------------------------------------------------------------------------------------------------------------------------------



EseeCloud-Benutzer anlegen

1. Starten Sie die EseeCloud-APP und klicken Sie auf "Registrieren".
2. Lesen Sie die Datenschutzvereinbarung und Datenschutzerklärung durch und bestätigen Sie diese.
3. Tragen Sie Ihre E-Mail oder Handynummer ein.
4. Verifizieren Sie Ihre Email/Handynummer und vergeben Sie ein sicheres Passwort.
5. Schließen Sie die Registrierung ab.


	<p>Hinweis</p> <ul style="list-style-type: none"> • Wird die E-Mail zur Verifizierung nicht zugestellt, durchsuchen Sie auch Ihren Spam-Ordner. • Um die Kameras auch per App/PC zu steuern müssen Sie ein Nutzerkonto angelegen und das System in der "EseeCloud" registrieren.
-----------------------------------------------------------------------------------	-----------------------------------------------------------------------------------------------------------------------------------------------------------------------------------------------------------------------------------------------------------------------------------------------------------------



Kamera in EseeCloud-App einfügen

Voraussetzung: Der NVR muss mit dem Internet verbunden sein.

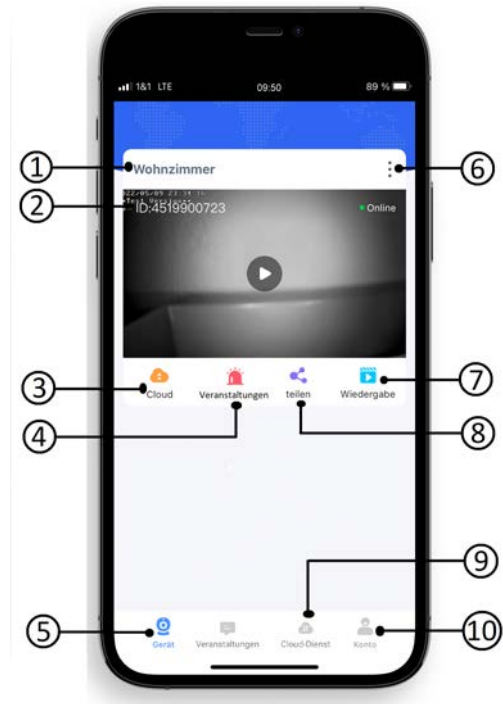
1. Das System einschalten und die App "EseeCloud" starten.
2. Auf dem Startbildschirm "Gerät hinzufügen" wählen.
3. Auf dem Monitor des NVR in der Live-Ansicht den Menüpunkt "System" auswählen.
4. Klicken Sie auf die Kachel "Konto/App".
5. Scannen Sie den QR-Code unter "Anwendung".
6. Den Benutzernamen und ggf. Kennwort des NVR eingeben und den Anweisungen in der App folgen.

	<p>Hinweis</p> <p>Um die Kameras auch per App/PC zu steuern, melden Sie sich mit Ihrem Nutzerkonto an (siehe EseeCloud-Benutzer anlegen).</p>
-------------------------------------------------------------------------------------	------------------------------------------------------------------------------------------------------------------------------------------------------



Grundlegende Funktionen

1. **[Name]:** Die Bezeichnung Ihrer Kamera
2. **[Kamera-ID]:** z. B. zur Einbindung in die PC-Software
3. **[Cloud]:** Verwaltung des Cloudspeichers
4. **[Veranstaltungen]:** Zeigt die letzten Aktivitäten der Kamera
5. **[Gerät]:** Zeigt die Geräteauswahl an
6. **[Hamburger-Menü]:** siehe Beschreibung "Hamburger Menü"
7. **[Wiedergabe]:** Gespeicherte Aufnahmen wiedergeben
8. **[Teilen]:** Generieren Sie einen QR-Code um die Kamera mit anderen zu teilen
9. **[Cloud-Dienst]:** Kaufen Sie Guthaben für Cloudspeicher oder Mobile Daten
10. **[Konto]:** Passen Sie ihre persönliche Einstellungen an



Hamburger Menü

1. Auf die 3 Punkte (1) drücken, um das Hamburger Menü zu öffnen.
2. Sie haben die Möglichkeiten (2):
 - Push-Benachrichtigungen zu aktivieren/deaktivieren
 - Kamera und Passwort zu bearbeiten
 - Die ausgewählte Kamera zu löschen
 - Weitere Einstellungen vorzunehmen
3. Drücken Sie auf Einstellungen (3) um bspw.:
 - ein Firmwareupdate der Kamera durchzuführen
 - Aktuelle Informationen der SIM abzurufen (wenn verbaut)
 - Die Uhrzeit in den Erweiterten Einstellungen zu synchronisieren



PC-Software installieren

1. Die aktuelle PC-Software für Windows oder Mac können Sie auf <https://t1p.de/ibqth> herunterladen oder scannen Sie den QR-Code und wählen Sie die entsprechende Software.


Tool software

>>>[Computer remote client: Eseecloud 3.0.7.10\(Windows7.8.10.system\)#](#)

>>>[Computer remote client: Eseecloud 2.0.8 \(MAC\) #](#)

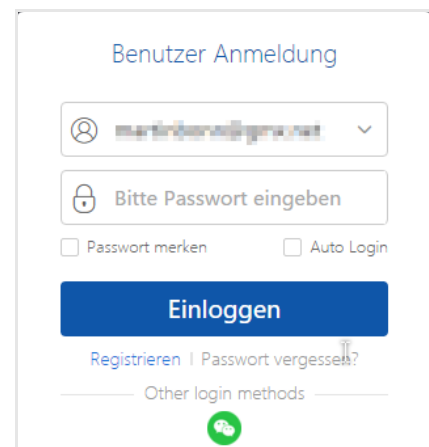


2. Loggen Sie sich mit Ihrem EseeCloud-Account ein oder legen Sie ein Nutzerkonto an, wenn Sie noch nicht registriert sind.

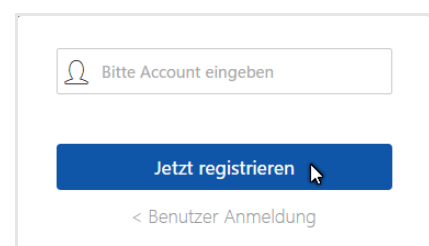
	Hinweis Um die Kameras auch per App/PC zu steuern müssen Sie ein Nutzerkonto angelegen und das System in der "EseeCloud" registrieren.
-----------------------------------------------------------------------------------	--------------------------------------------------------------------------------------------------------------------------------------------------

EseeCloud-Benutzer anlegen


1. Starten Sie die EseeCloud-Software und klicken Sie auf "Registrieren".

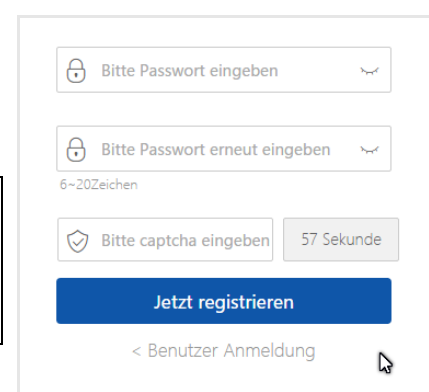


2. Tragen Sie Ihre Email im Feld "Bitte Account eingeben" ein.



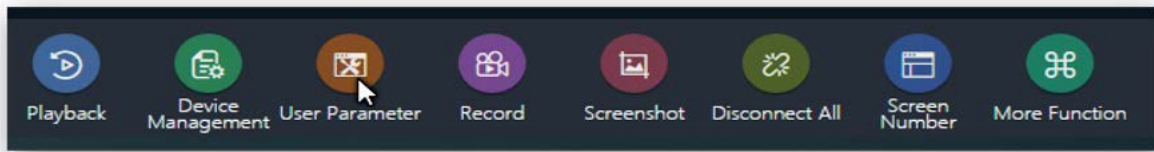
3. Vergeben Sie ein sicheres Passwort.
4. Tragen Sie im Feld "Bitte Captacha eingeben" den Verifizierungscode ein, der Ihnen per Email zugestellt wurde ein.
5. Drücken Sie auf "Jetzt registrieren" um die Registrierung abzuschließen.

	Hinweis Wird die E-Mail zur Verifizierung nicht zugestellt, durchsuchen Sie auch Ihren Spam-Ordner.
-------------------------------------------------------------------------------------	---------------------------------------------------------------------------------------------------------------

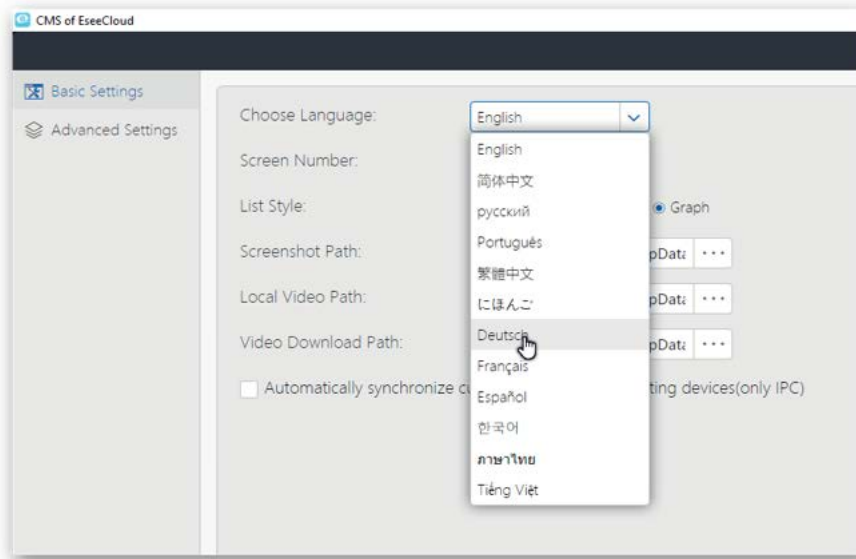


Sprache ändern

1. Starten Sie die Software "EseeCloud" und öffnen Sie die "User Parameter" in der unteren Navigationsleiste.



2. Wählen Sie im DropDown-Feld "Choose Language" Ihre gewünschte Sprache und speichern Sie die Einstellungen.

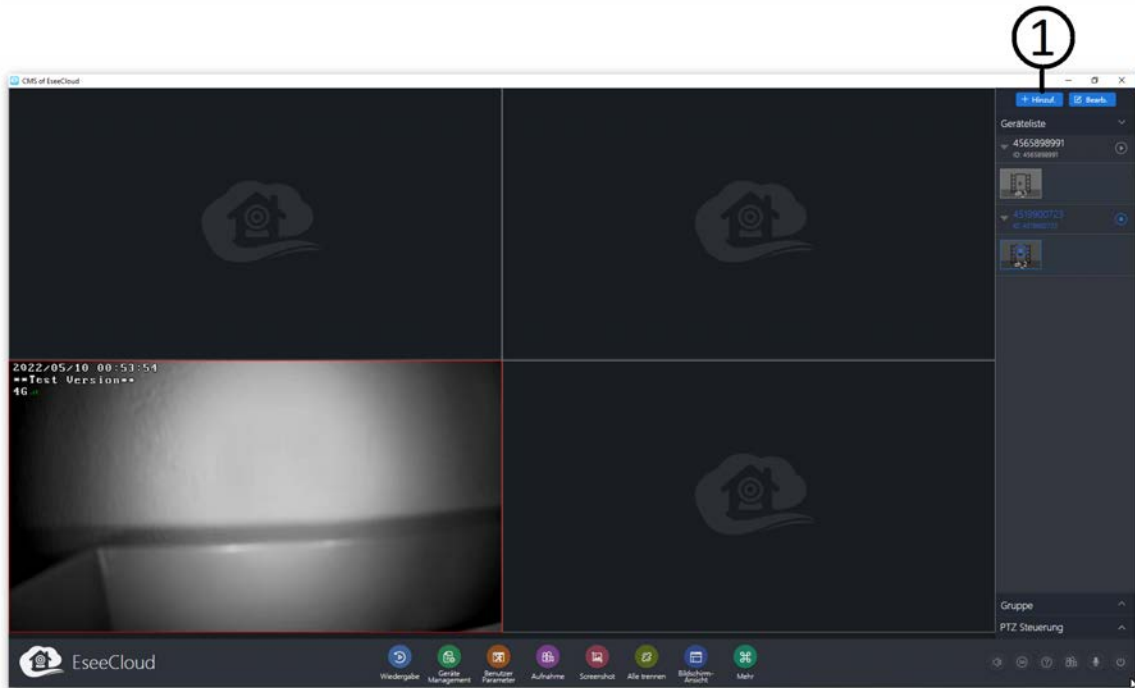


Kamera in EseeCloud-Software einfügen

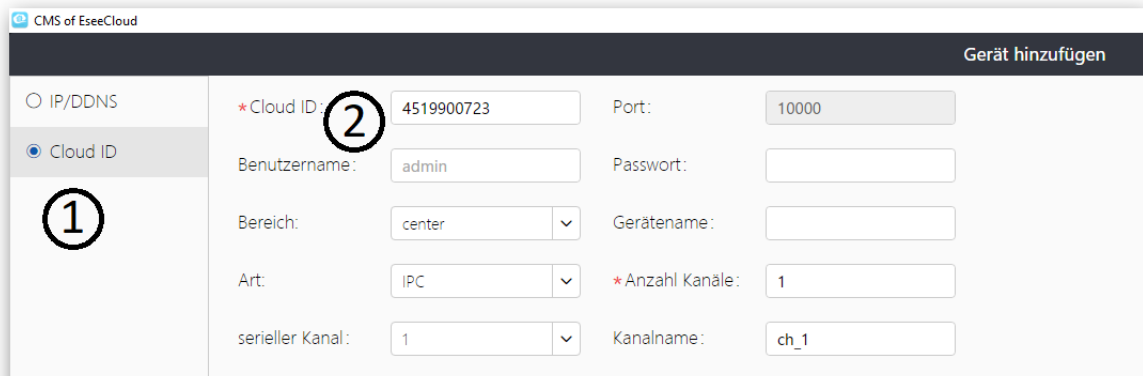
Voraussetzungen:

- Der NVR muss mit dem Internet verbunden sein.
- Der PC mit der EseeCloud-Software muss mit dem Internet verbunden sein.

1. Starten Sie die "EseeCloud"-Software und melden Sie sich an mit Ihrem "EseeCloud"-Account an.
2. Drücken Sie den Button "Hinzufügen" (1).



3. Klicken Sie auf "Cloud-ID" (2).
4. Fügen Sie die Cloud-ID (3), Benutzername und Passwort hinzu und bestätigen Sie mit "Fertig"..



The screenshot shows the 'Gerät hinzufügen' (Add Device) form in the EseeCloud CMS. The 'Cloud ID' tab is selected, and the 'Cloud ID' field is circled with a '2'. The form contains the following fields:

- Cloud ID: 4519900723 (circled with 2)
- Port: 10000
- Benutzername: admin
- Passwort: (empty)
- Bereich: center
- Gerätename: (empty)
- Art: IPC
- * Anzahl Kanäle: 1
- serieller Kanal: 1
- Kanalname: ch_1

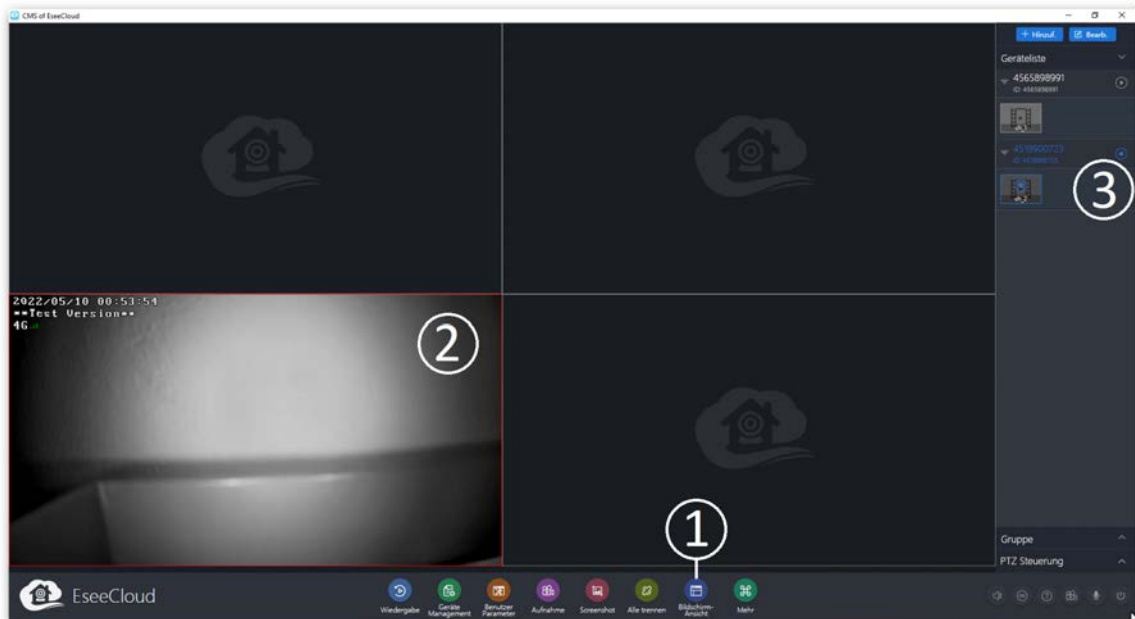


Hinweis

Um die Kameras auch per PC zu steuern müssen Sie ein Nutzerkonto angelegen und das System in der "EseeCloud"-App registrieren.

Kamera Liveanzeige starten

1. Wenn nötig, die Bildschirmansicht (1) klicken und die Anzahl der Bildschirme auswählen.
2. Einen Bildschirm anklicken (2), sodass sich der Rahmen rot färbt.
3. Die gewünschte Kamera mit einem Klick auf das "Start"-Symbol (3) aktivieren.



4. Die Punkte 1 - 3 wiederholen, bis alle Kameras angezeigt werden.


Weitere Kameras anmelden

Werkseitig sind die mitgelieferten Kameras bereits angemeldet. Um weitere/neue Kameras des Typs W601 anzumelden, gehen Sie wie folgt vor:

1. Verbinden Sie das Solarpanel mit der Kamera und schalten Sie diese am An/Aus-Schalter ein.
2. Gehen Sie in die Live-Ansicht des NVR.
3. Bewegen Sie die Maus an den unteren Bildschirmrand, bis die Menüleiste eingeblendet wird.
4. Klicken Sie mit der linken Maustaste auf "Kamera hinzufügen".
5. Klicken Sie auf "Fortsetzen".
6. Warten Sie, bis die Suche nach der Kamera abgeschlossen ist.
7. Eine erfolgreiche Suche wird in der angezeigten Tabelle mit dem Status "Erfolg verbinden" dargestellt.
8. Klicken Sie auf "Fortsetzen".
9. Die Kamera ist jetzt mit dem System verbunden und wird in der Live-Ansicht des NVR dargestellt.

Festplatte formatieren

1. Klicken Sie in der Live-Ansicht auf "System".
2. Klicken Sie auf die Kachel "Speichereinrichtung".
3. Klicken Sie auf "Neu formatieren".

	<p>ACHTUNG</p> <p>Alle Daten auf der Festplatte werden unwiederbringlich gelöscht.</p>
-------------------------------------------------------------------------------------	-----------------------------------------------------------------------------------------------

Fehlersuche

Sollten Sie Probleme mit Ihrem Kamerasystem feststellen, wie Verbindungsabbrüche oder fehlende Aufzeichnungen, gehen Sie folgendermaßen vor:

1. Klicken Sie im Menü "Systemkonfiguration" auf die Kachel "Diagnose".
2. Prüfen Sie den Status der Kameras.
3. Prüfen Sie das Signal der Kameras.
4. Prüfen Sie den Zustand des Speichers.
5. Prüfen Sie die Verbindung des NVR.

Status der Kamera

Prüfen Sie bei "Verbindung fehlgeschlagen":

1. ob die Kamera an das zugehörige Netzteil angeschlossen ist und das Netzteil mit Strom versorgt wird,
2. ob die Kamera eingeschaltet ist.

Signal der Kamera

Prüfen Sie bei fehlendem Signal (weiße Balken und rotes X):

1. ob die Kamera eingeschaltet ist,
2. ob die Kamera in Reichweite des NVR ist,
3. ob Hindernisse die Kamera vom NVR abschirmen.

Zustand des Speichers

Prüfen Sie bei fehlenden Aufzeichnungen:

1. ob die Zustandsprüfung des Speichers mit "gut" angegeben wird,
2. ob Speicherplatz verfügbar ist.

Verbindung des NVR

Prüfen Sie bei fehlender Verbindung zur EseeCloud-App, ob der NVR eine Verbindung zum Internet hat:

1. Besteht eine Ethernet-Verbindung zwischen NVR und Internetrouter (siehe Ethernet-Port-Status)?
2. (Alternativ) Hat der NVR eine WLAN-Verbindung zum Internetrouter aufgebaut (siehe WLAN-Status)?
3. Ist Ihr Router mit dem Internet verbunden?

Erklärungen

Gesetzliche Bestimmungen – Ausschlussklauseln

Installation und der Einsatz eines Funk-Gerätes darf nur in Übereinstimmung mit den Anweisungen, die in dieser Benutzerdokumentation enthalten sind, erfolgen.

Alle an diesem Gerät vorgenommenen Änderungen oder Modifikationen, die nicht ausdrücklich vom Hersteller genehmigt sind, können die Berechtigung des Benutzers für den Betrieb des Gerätes außer Kraft setzen. Der Hersteller haftet nicht für Funkstörungen beim Radio- und Fernsehempfang, die auf nicht autorisierte Veränderungen des Gerätes bzw. den Austausch oder die Anbringung von Kabeln und Zubehör zurückzuführen sind, wenn diese nicht den Herstellerempfehlungen entsprechen. Es liegt in der Verantwortung des Benutzers, alle auftretenden Störungen zu beheben, die aus den genannten nicht autorisierten Veränderungen, dem Austausch oder der Anbringung von Bauteilen resultieren. Der Hersteller sowie dessen autorisierte Fach- und Großhändler sind nicht haftbar für Schäden oder Verstöße gegen gesetzliche Verordnungen, die sich aus der Verletzung dieser Richtlinien ergeben.

Gewährleistung

Die Gewährleistung erfolgt nach den gesetzlichen Bestimmungen. Die Verjährungsfrist für gesetzliche Mängelansprüche beträgt zwei Jahre. Sie beginnt mit dem Datum der Ablieferung, also der Entgegennahme durch den Kunden. Im Falle eines Mangels der Ware, hat der Kunde das Recht auf Nacherfüllung. Ist der Kunde Verbraucher, kann er zwischen der Beseitigung des Mangels oder der Lieferung einer mangelfreien Sache wählen. Wir können die gewählte Art der Nacherfüllung verweigern, wenn sie nur mit unverhältnismäßigen Kosten möglich ist und die andere Art der Nacherfüllung ohne erhebliche Nachteile für den Verbraucher ist. Ist der Kunde Unternehmer, obliegt uns die Wahl zwischen Beseitigung des Mangels oder Lieferung einer mangelfreien Sache. Bei Vorliegen der gesetzlichen Voraussetzungen hat der Kunde zudem die gesetzlichen Rechte auf Minderung oder Rücktritt sowie auf Schadensersatz. Eine von einem Hersteller unserer Ware gegebenenfalls zugesagte Herstellergarantie besteht daneben unverändert fort.

HaWoTEC GmbH

Dammwiesenstraße 25

22045 Hamburg

Tel.: +49 (40) 413 48 752

E-Mail: info@firstprice24.de

Web: www.firstprice24.de

