

D Gebrauchsanweisung

NL Gebruiksrichtlijnen

IT Istruzioni per l'uso

CZ Pokyny k použití

HU Használati útmutató

PT Instruções de utilização

SK Pokyny k použitiu

GB Instructions for use

FR Instructions d'utilisation

PL Instrukcja obsługi

ES Instrucciones de empleo

RO Instrucțiuni de folosire

RU Инструкция по монтажу

TR Kullanım talimatları

Please check that you have all the parts listed before you start assembling, if you do find that something is missing, do not continue assembly, please contact us immediately.

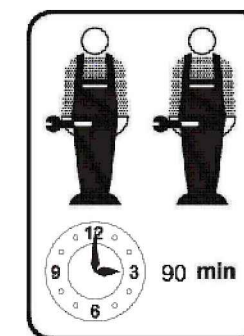
NOTE: Please do not completely tighten all the hardware until the entire assembly is complete!

Bitte überprüfen Sie, ob alle Teile mitgeliefert sind, bevor Sie mit der Montage beginnen. Wenn Sie festlegen, dass etwas fehlt, setzen Sie die Montage nicht fort. Bitte kontaktieren Sie uns sofort.

Achtung : Bitte ziehen Sie nicht alle Schrauben fest, bevor die Montage abgeschlossen ist !

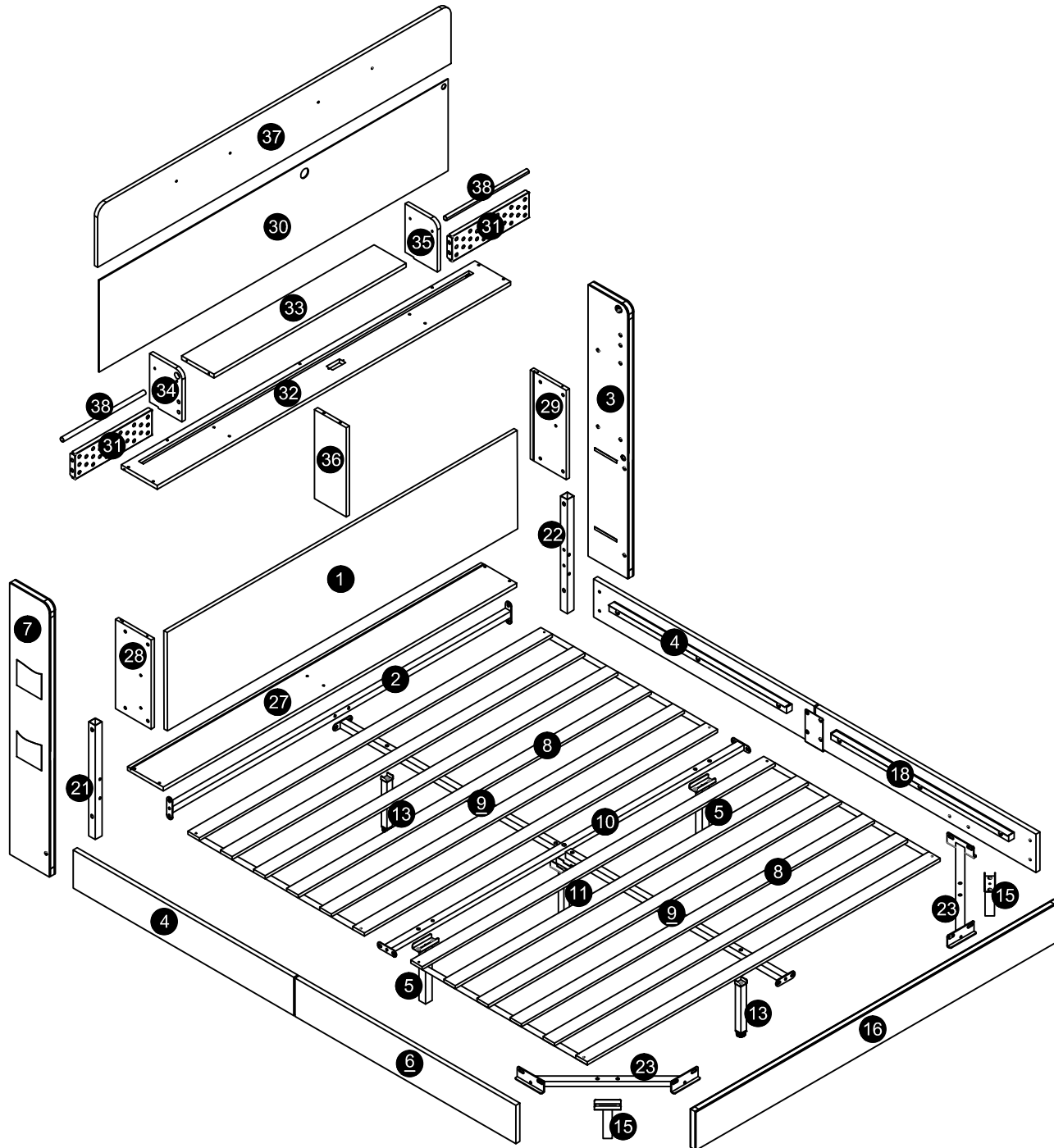
This set will be shipped by 2 boxes and they may arrive on different days. If both packages arrived but parts missing, please contact customer service.

Dieses Set ist in 2 Boxen enthalten. Wenn Sie keine vollen 2 Boxen erhalten, wenden Sie sich bitte an unseren Kundenservice



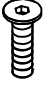
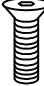
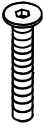

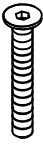
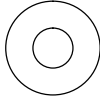
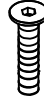
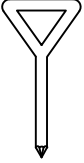
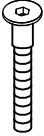



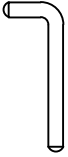
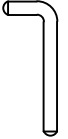
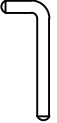
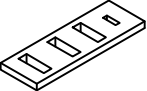
SKU: WF323372/WF323374
WF323373/WF323375

Montageanleitung für Bettgestell




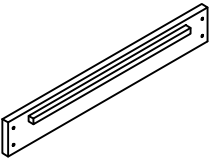
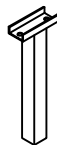
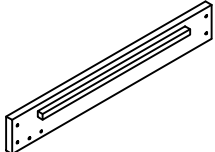

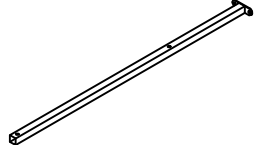
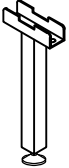



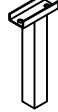
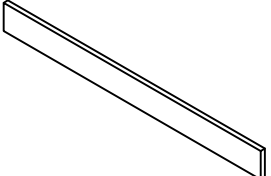
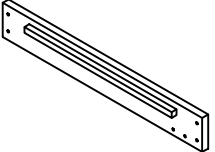
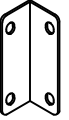



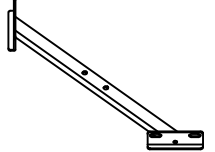
Montageanleitung für Bettgestell

Hardware Parts Hardware-Teile SKU WF323373/WF323375

A X9  M8*13	B X51  M8*20	D X22  M8*35	E X5  M6*10	F X5  M8*50	G X4  M8* ϕ 22	H X5  M8*10
I X1 	J X27  M5*35	K X3 	L X3 	M X2  M3*12	O X1  M8	P X1  M6
Q X1  M5	S X1 					


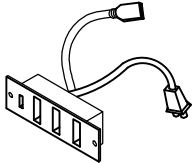
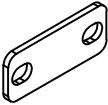

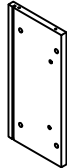
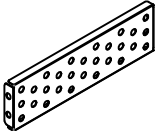


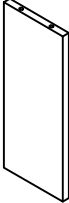
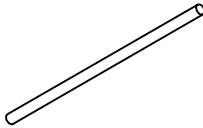

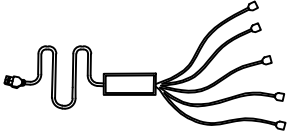
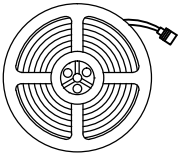

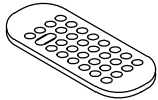
Montageanleitung für Bettgestell

Part List-Stückliste SKU WF323373/WF323375

3 X1 	4 X2 	5 X2 High 	6 X1 	7 X1 	9 X2 
11 X1 	12 X1 	13 X2 	14 X1 	15 X2 Short 	16 X1 
18 X1 	19 X4 	20 X2 	21 X1 	22 X1 	23 X2 

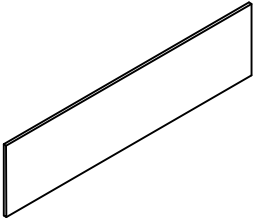
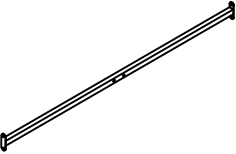
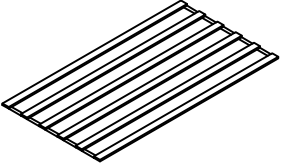
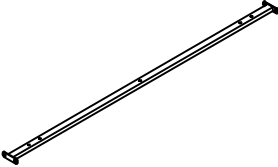
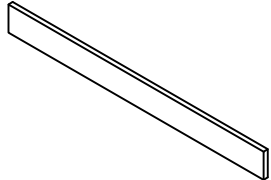
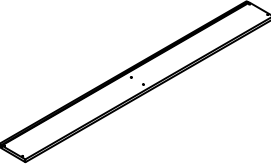
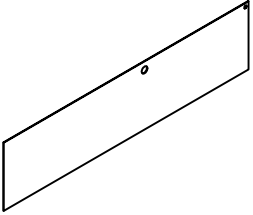
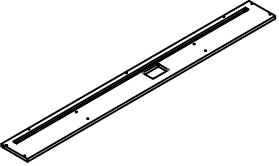
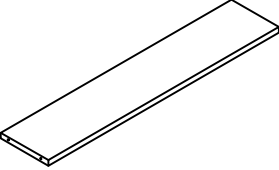
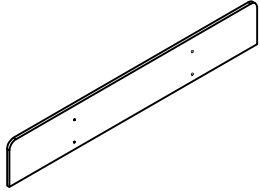
Montageanleitung für Bettgestell

Part List-Stückliste SKU WF323373/WF323375

24 X4 	25 X1 	26 X2 	28 X1 	29 X1 	31 X2 
34 X1 	35 X1 	36 X1 	38 X2 	39 X2 	40 X1 
41 X2 	42 X8 Strap magic tape 	43 X1 			

Montageanleitung für Bettgestell

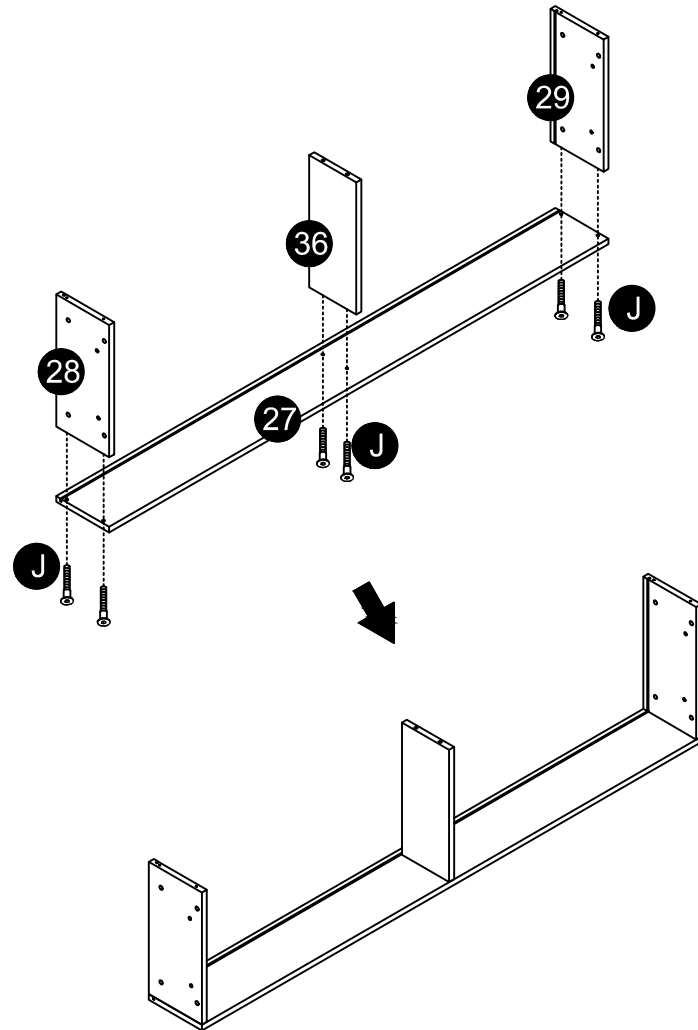
Part List-Stückliste SKU WF323372/WF323374

1 X1 	2 X1 	8 X2 	10 X1 	16 X1 	27 X1 
30 X1 	32 X1 	33 X1 	37 X1 		

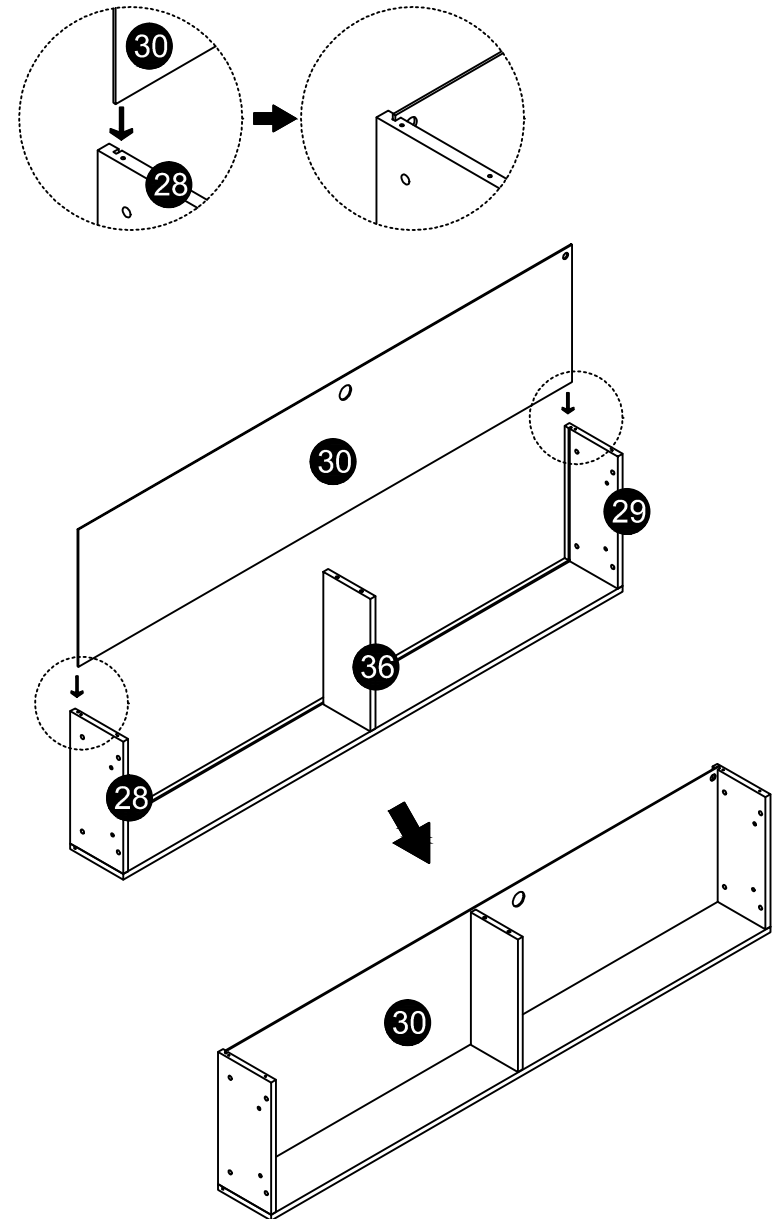
Montageanleitung für Bettgestell

Step:1


M5*35
J 6PCS

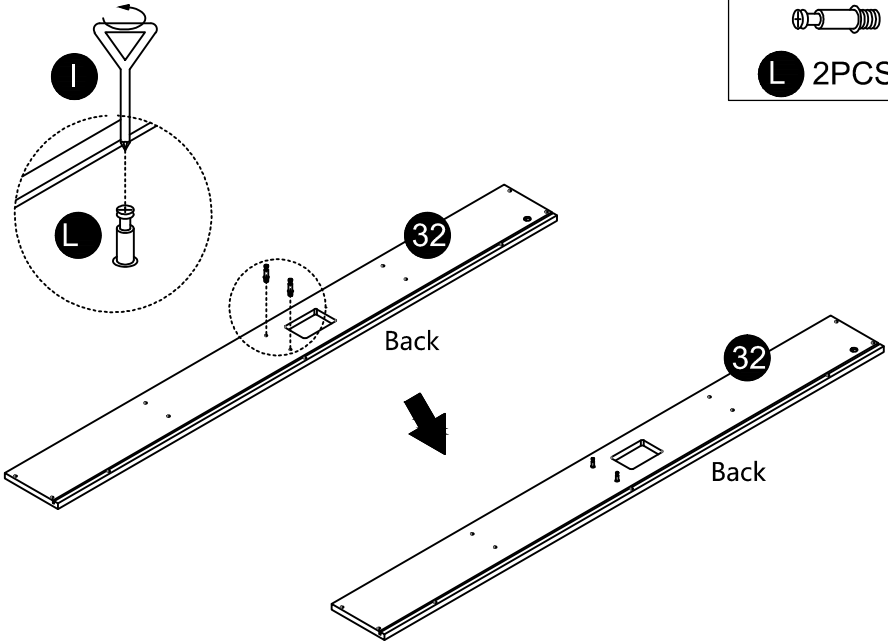


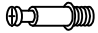
Step:2



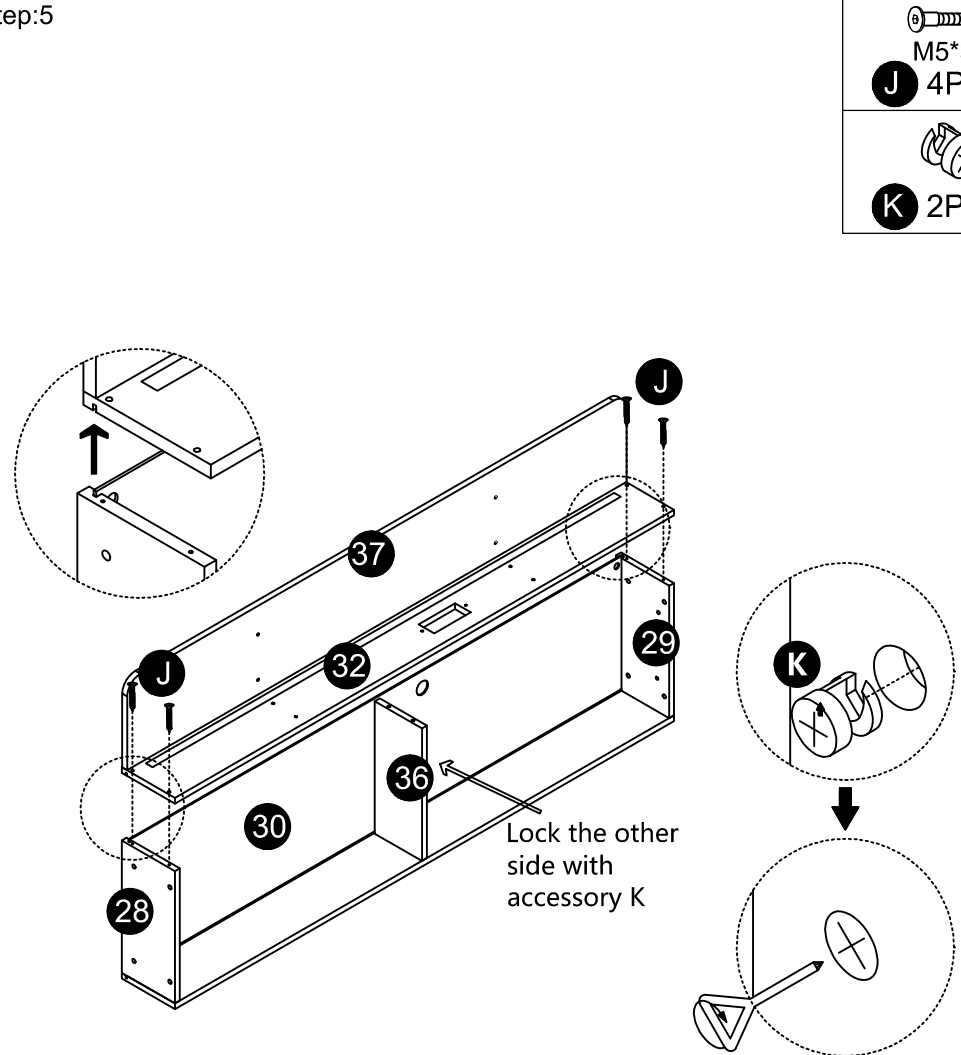
Montageanleitung für Bettgestell

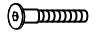
Step:3





L 2PCS

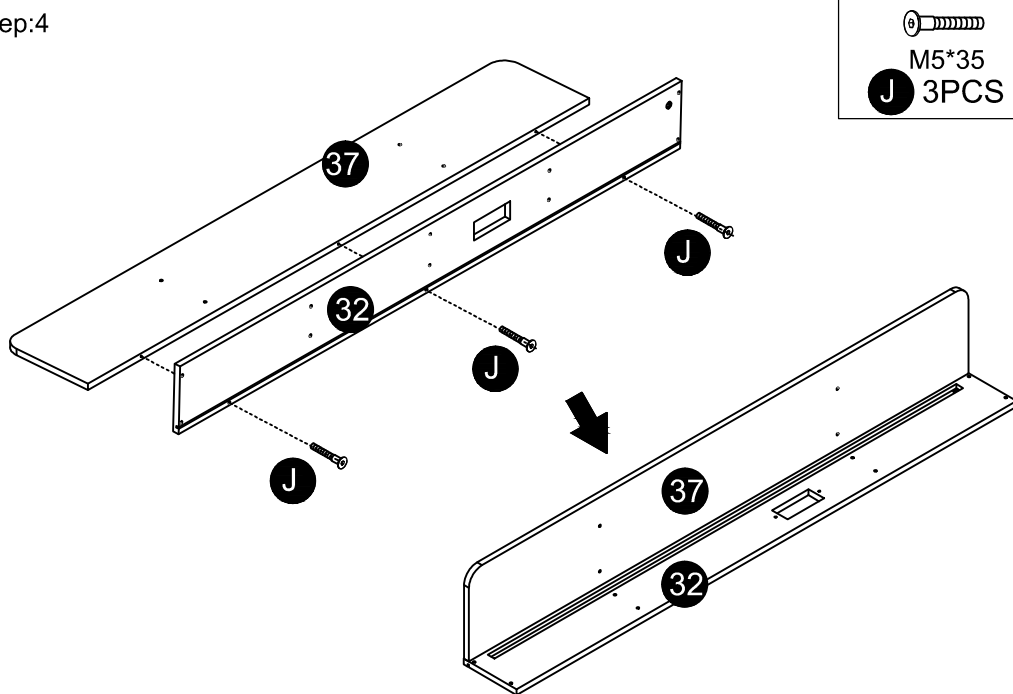
Step:5

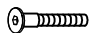



M5*35
J 4PCS


K 2PCS

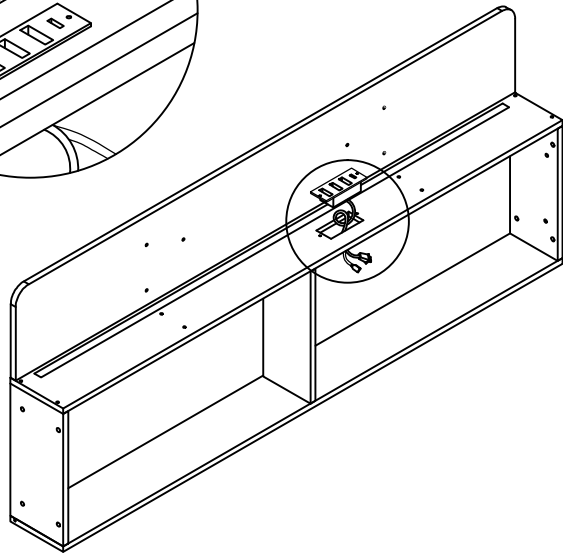
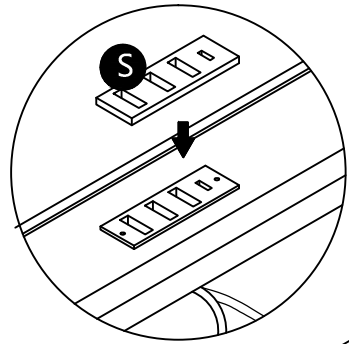
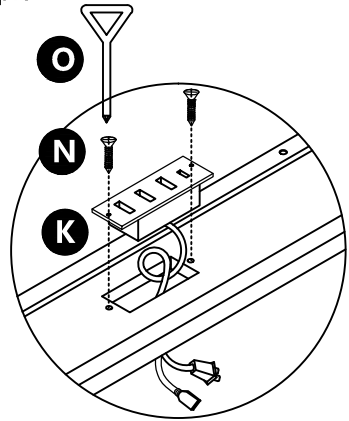
Step:4




M5*35
J 3PCS

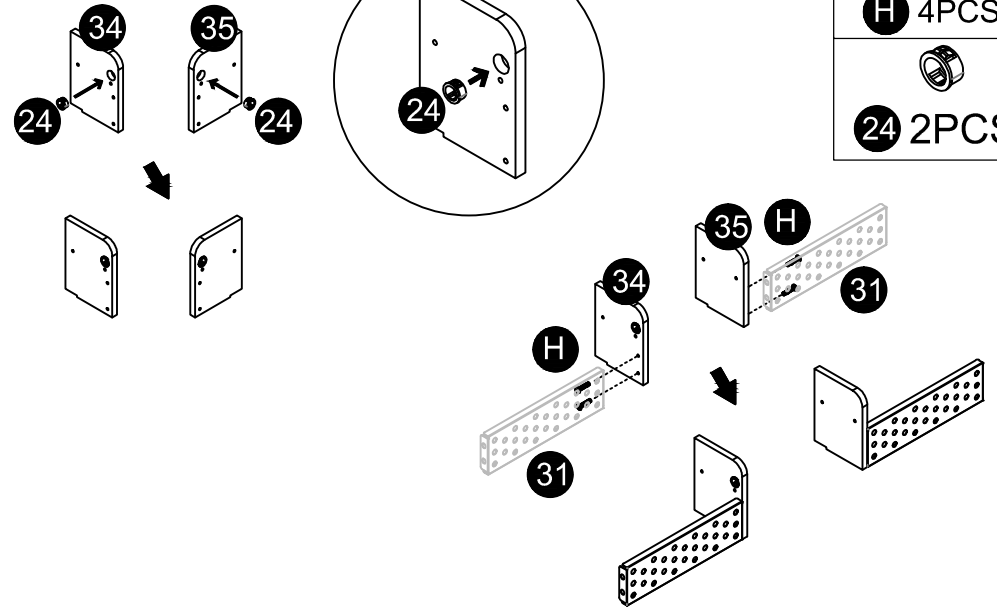
Montageanleitung für Bettgestell



Step:6



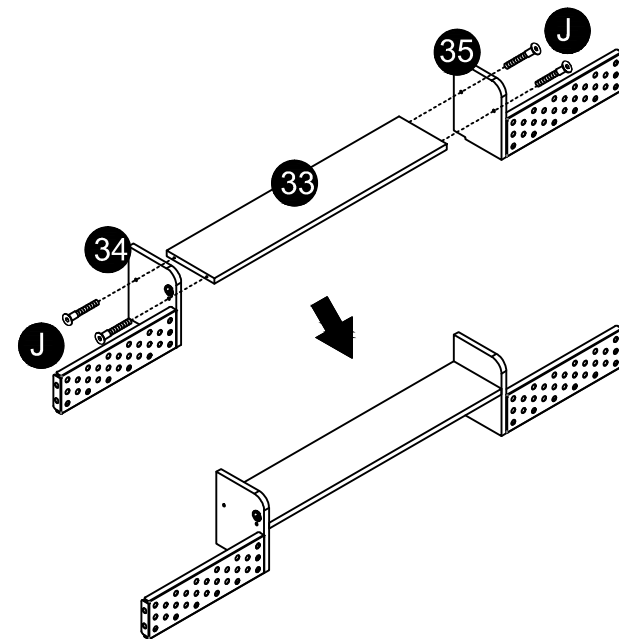

M3*12
M 2PCS

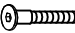
Step:7




M8*10
H 4PCS

24 2PCS

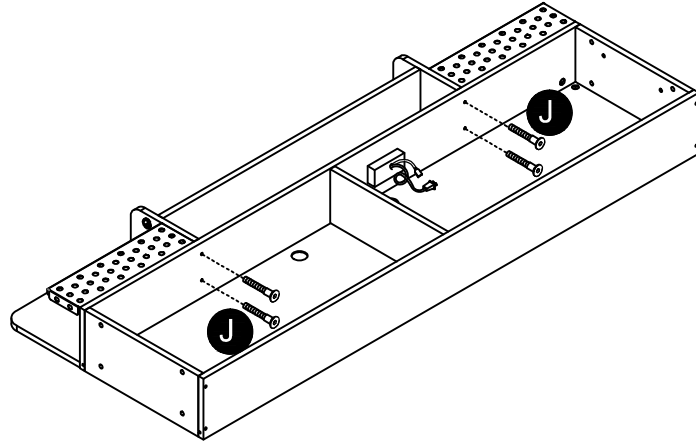
Step:8

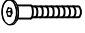



M5*35
J 4PCS

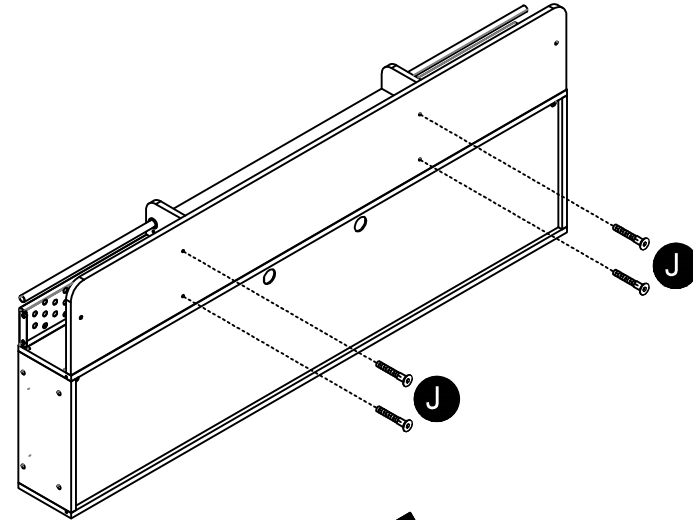
Montageanleitung für Bettgestell

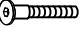
Step:9



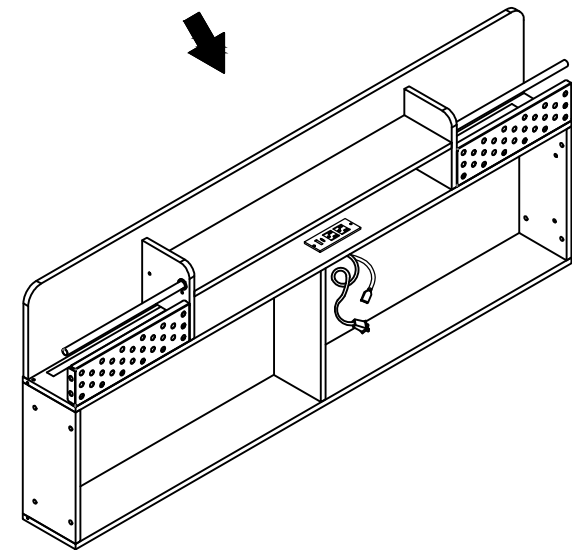
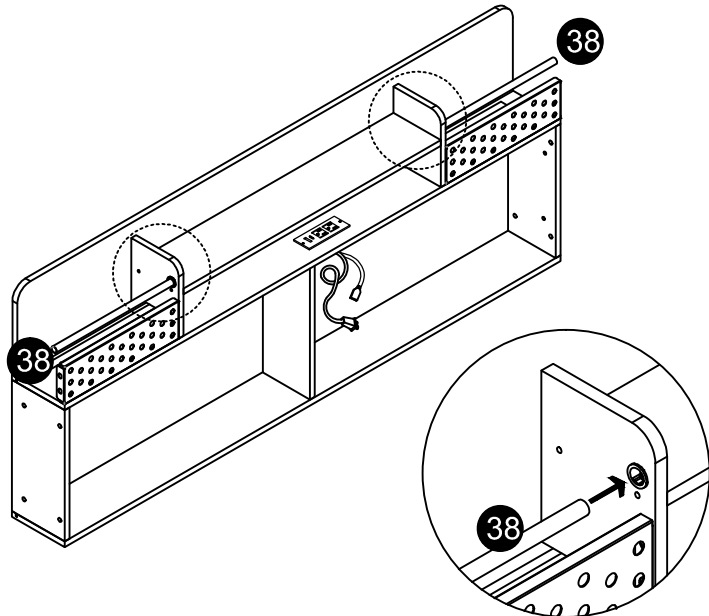

M5*35
J 4PCS

Step:11



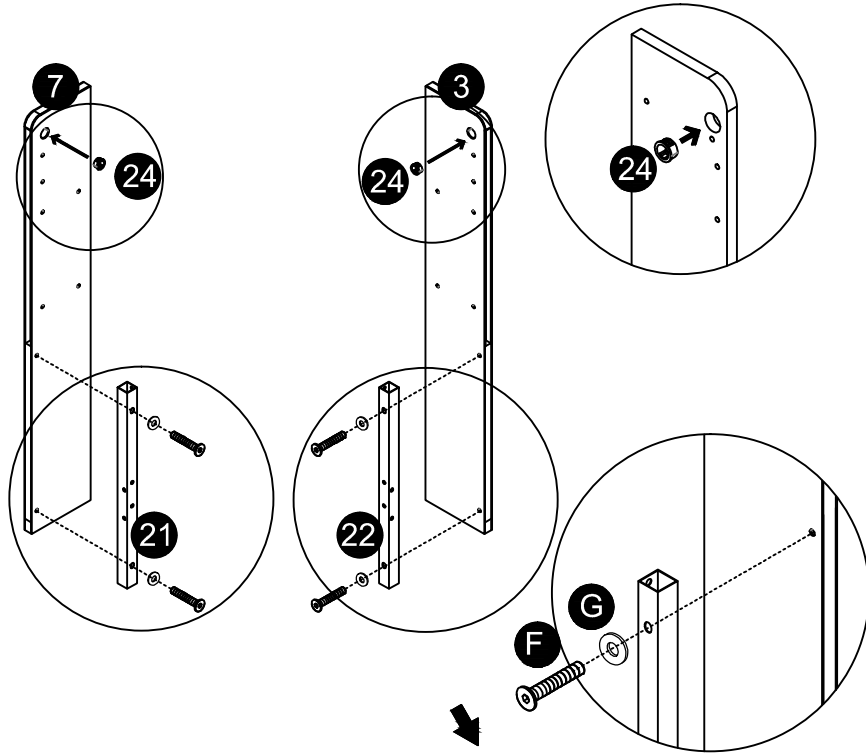

M5*35
J 4PCS




Step:10



Montageanleitung für Bettgestell

Step:12

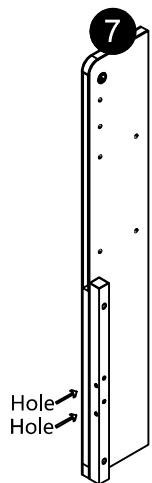


-  M8*50
F 4PCS
-  M8*Ø22
G 4PCS
-  **24** 2PCS



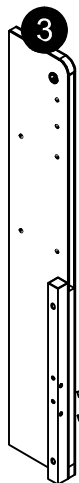
When installing, this hole faces outward

Hole
Hole

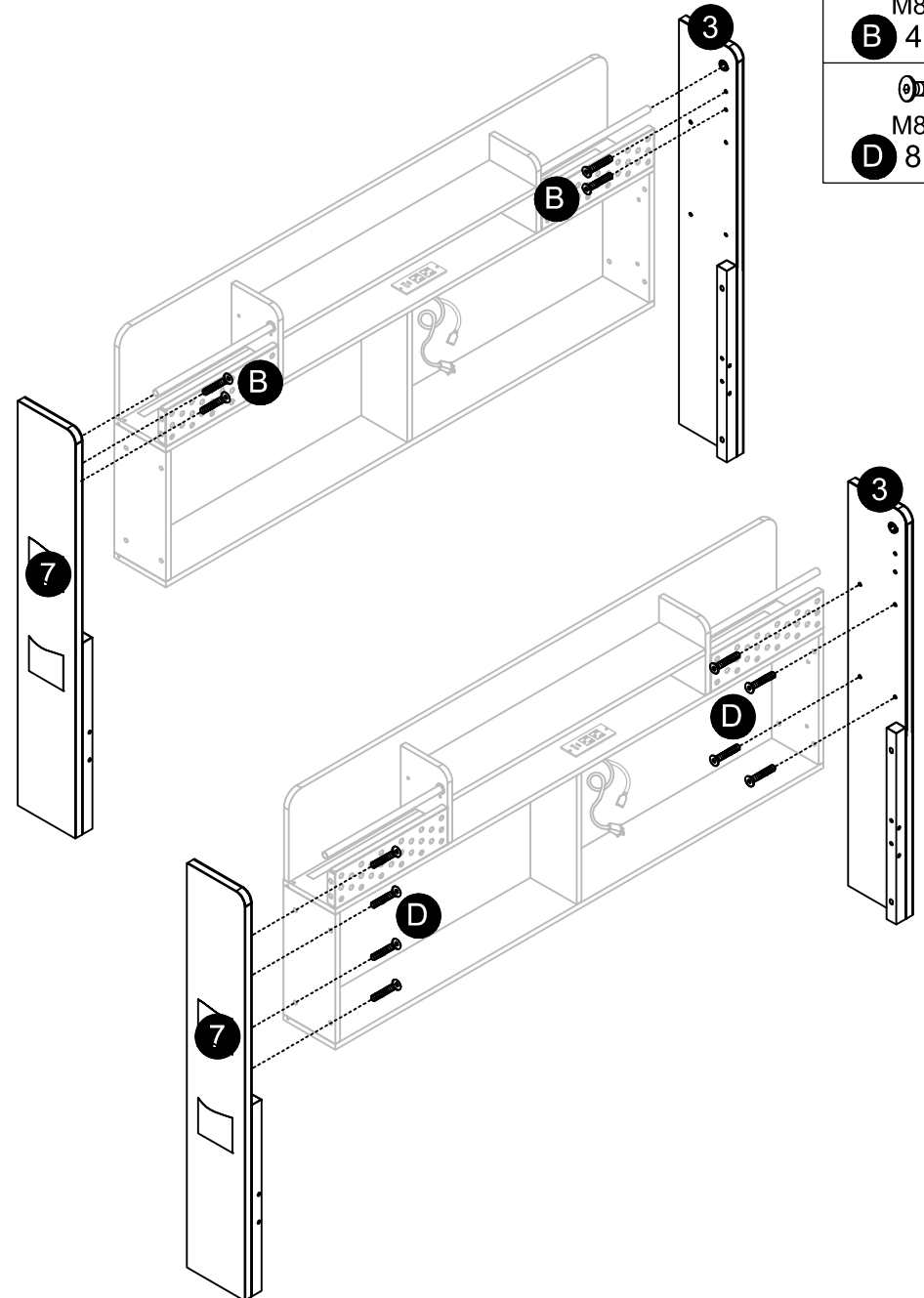




When installing, this hole faces outward

Hole
Hole



Step:13

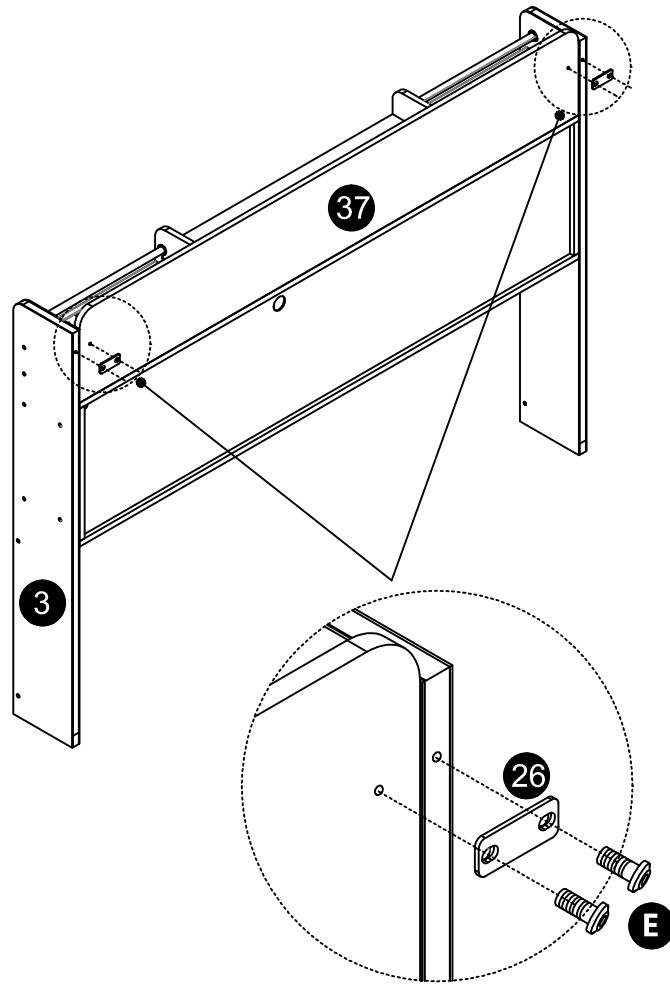


-  M8*20
B 4PCS
-  M8*35
D 8PCS

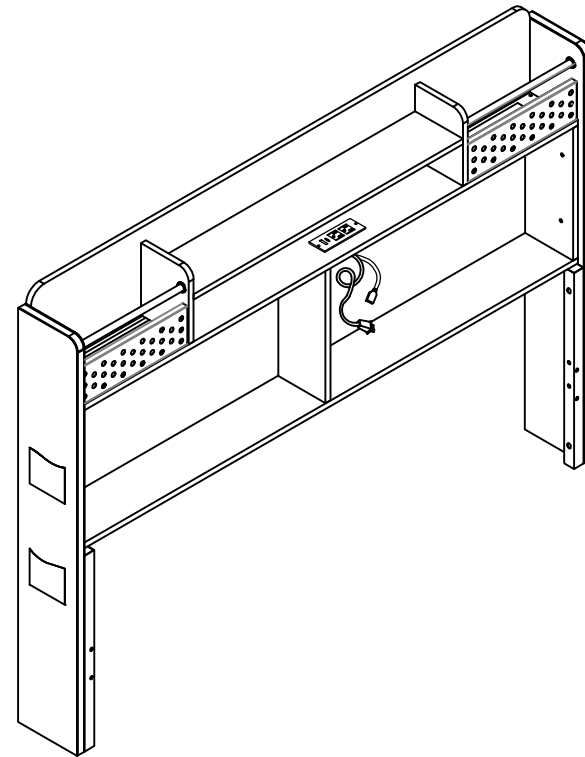
Montageanleitung für Bettgestell

Step:14

 M6*10 **E** X4PCS

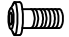


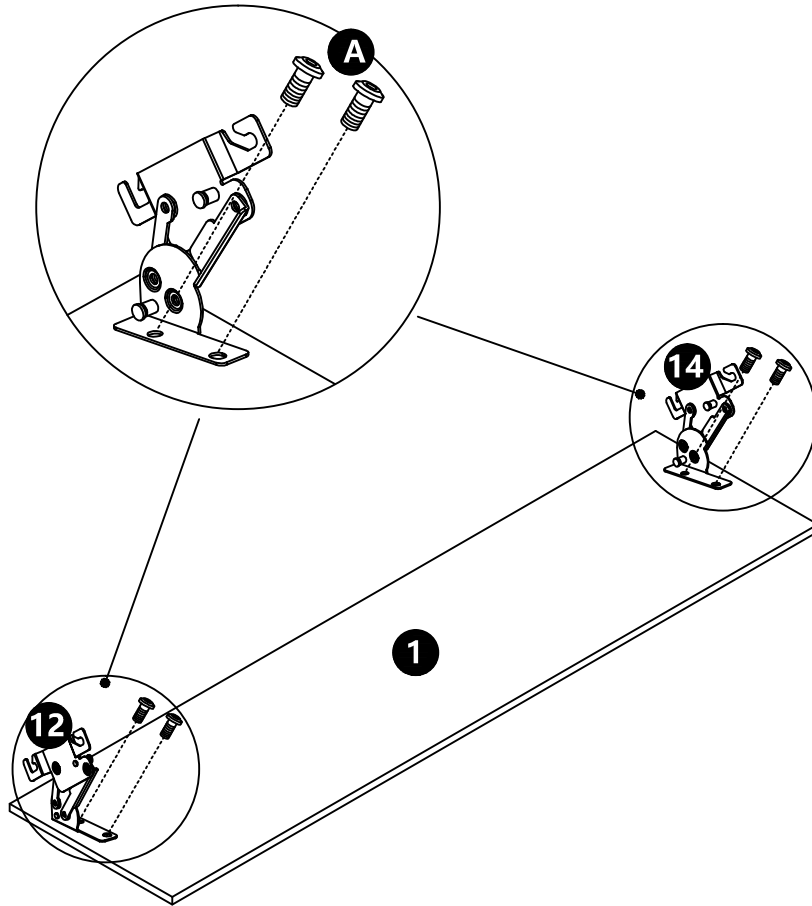
Step:15



Montageanleitung für Bettgestell

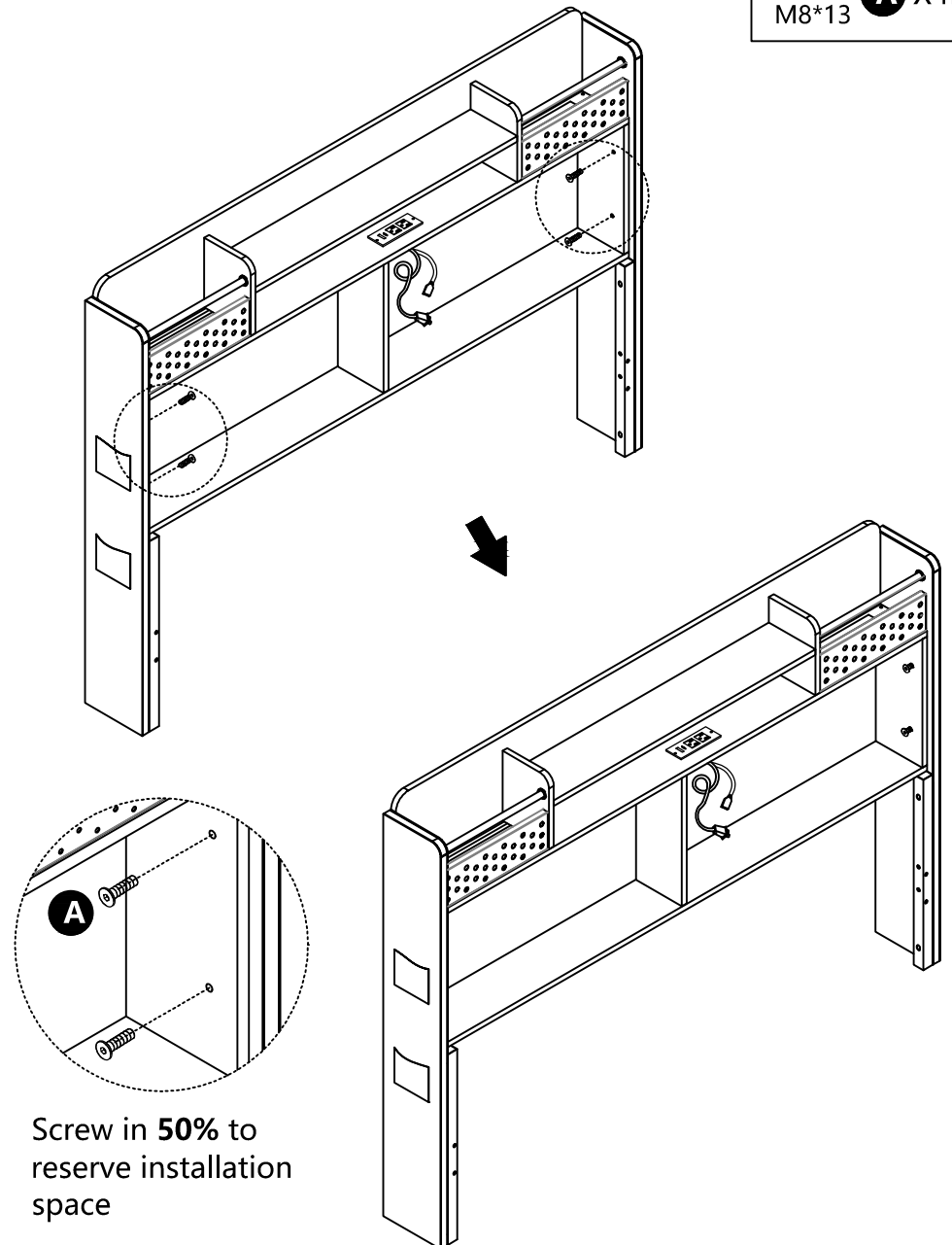
Step:16

 **A** X4PCS
M8*13



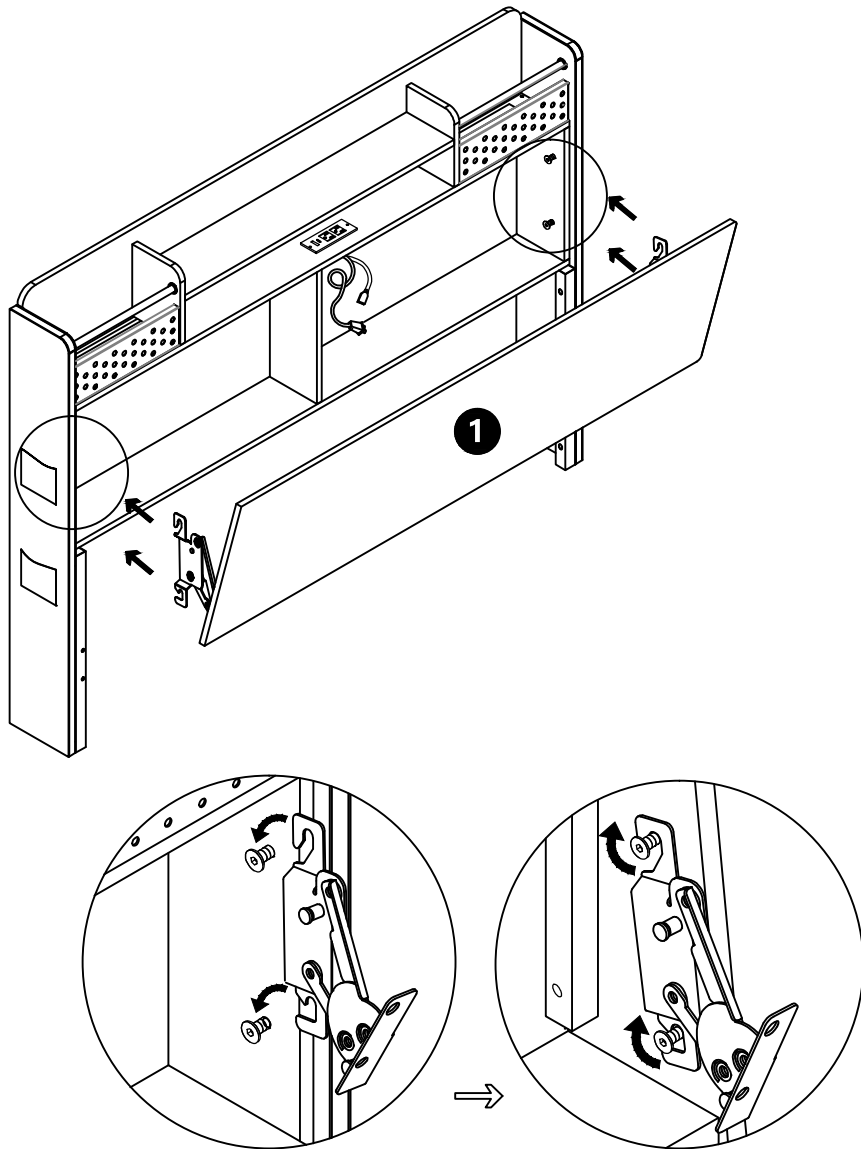
Step:17

 **A** X4PCS
M8*13



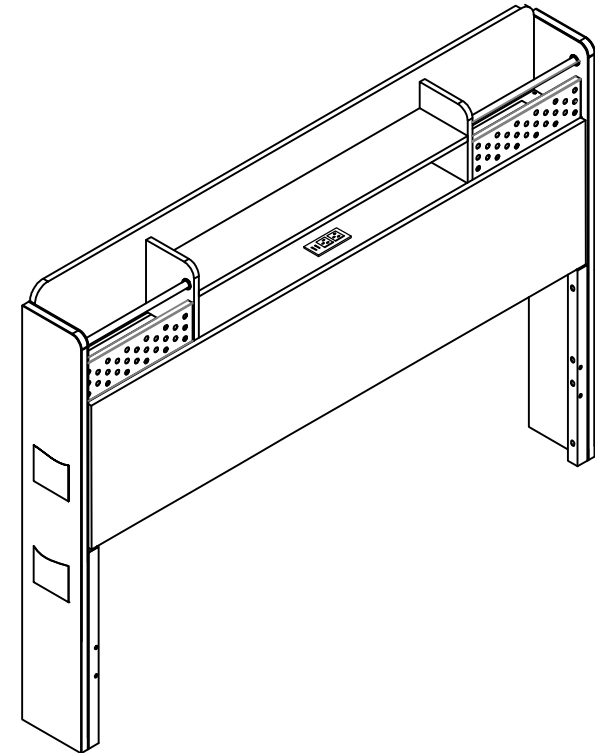
Montageanleitung für Bettgestell

Step:18



After installation,
tighten the screws

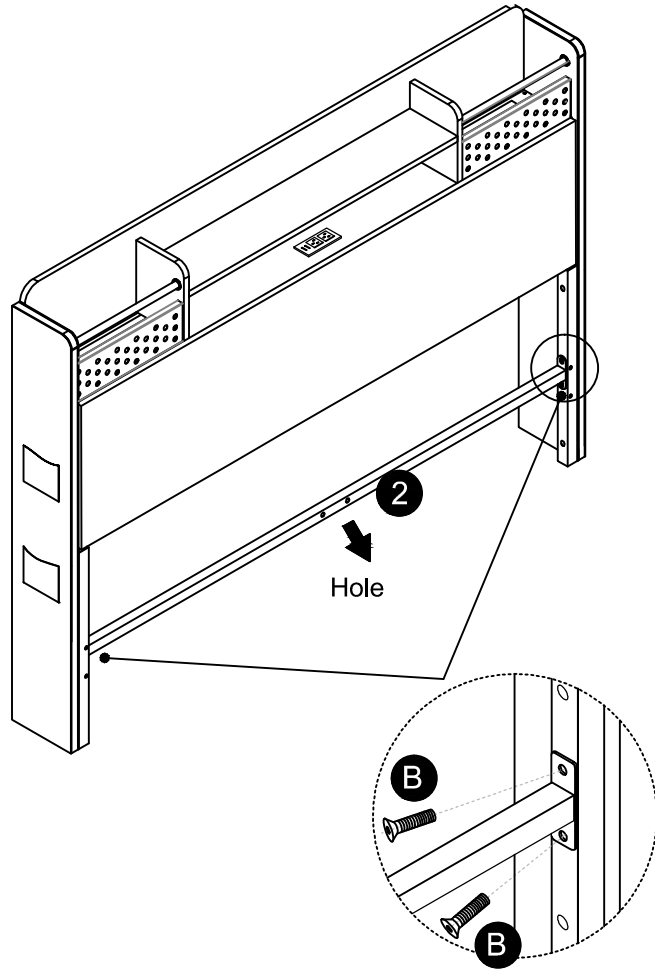
Step:19



Montageanleitung für Bettgestell

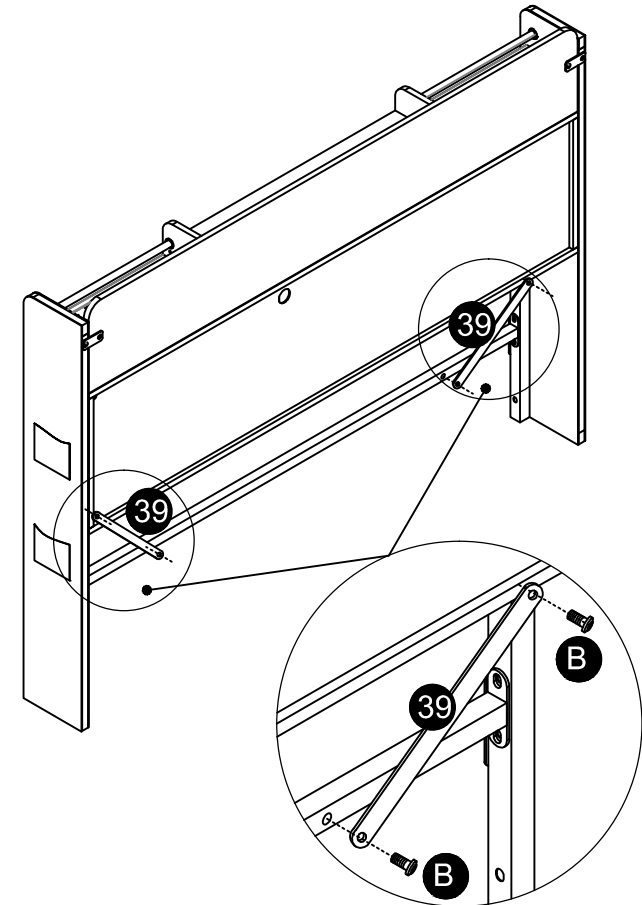
Step:20


M8*20
B 4PCS



Step:21

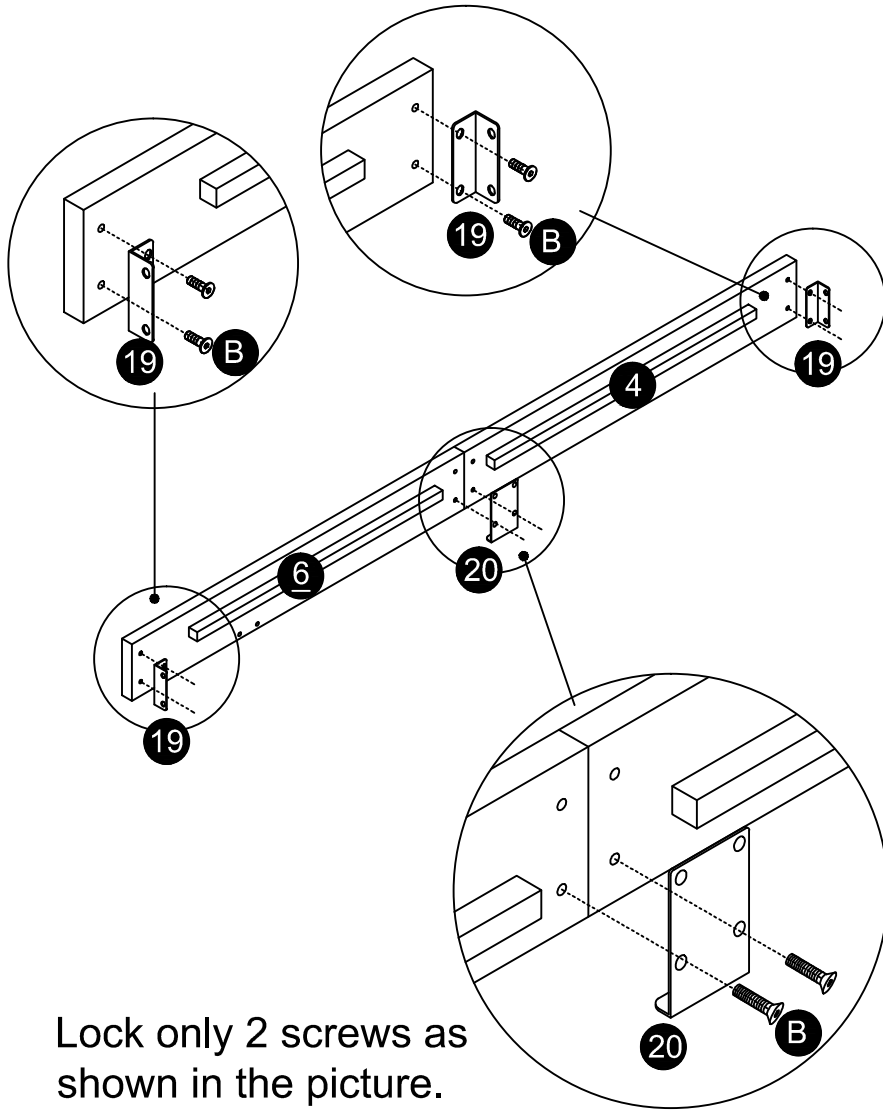

M8*20
B 4PCS



Montageanleitung für Bettgestell

Step:22

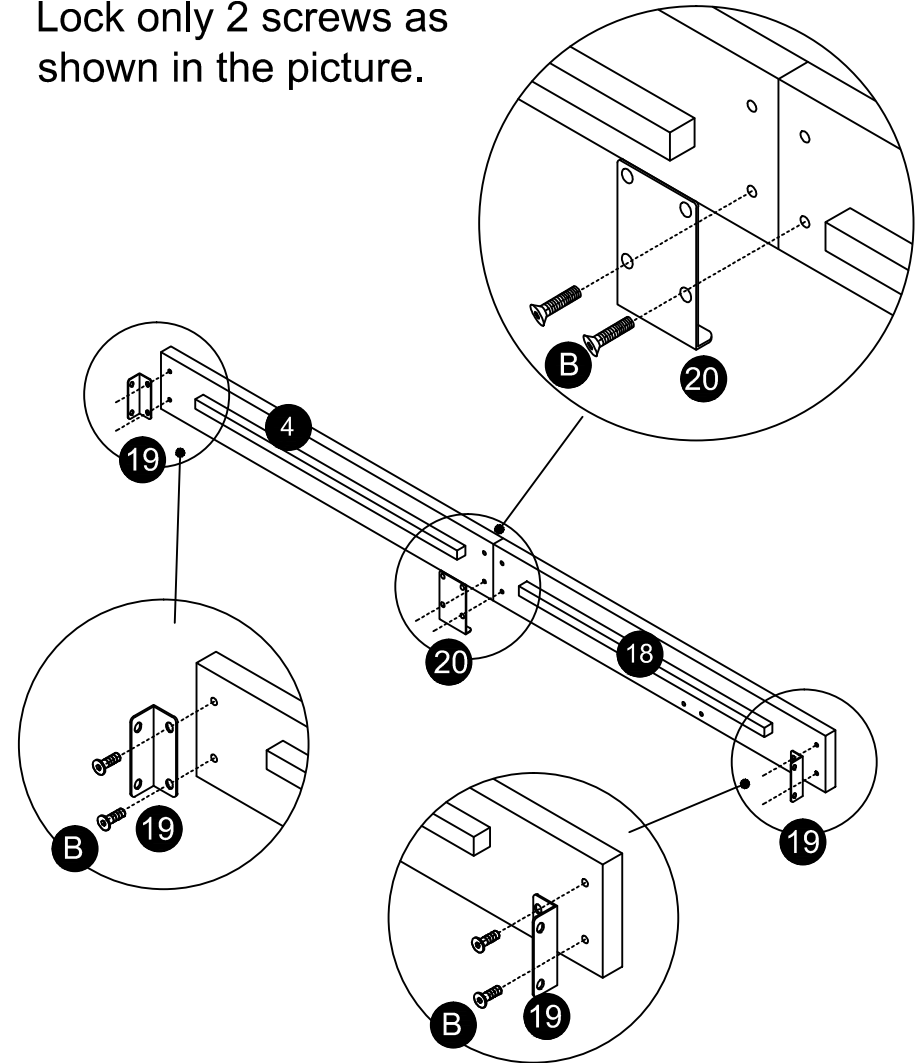

M8*20
B 6PCS



Step:23


M8*20
B 6PCS

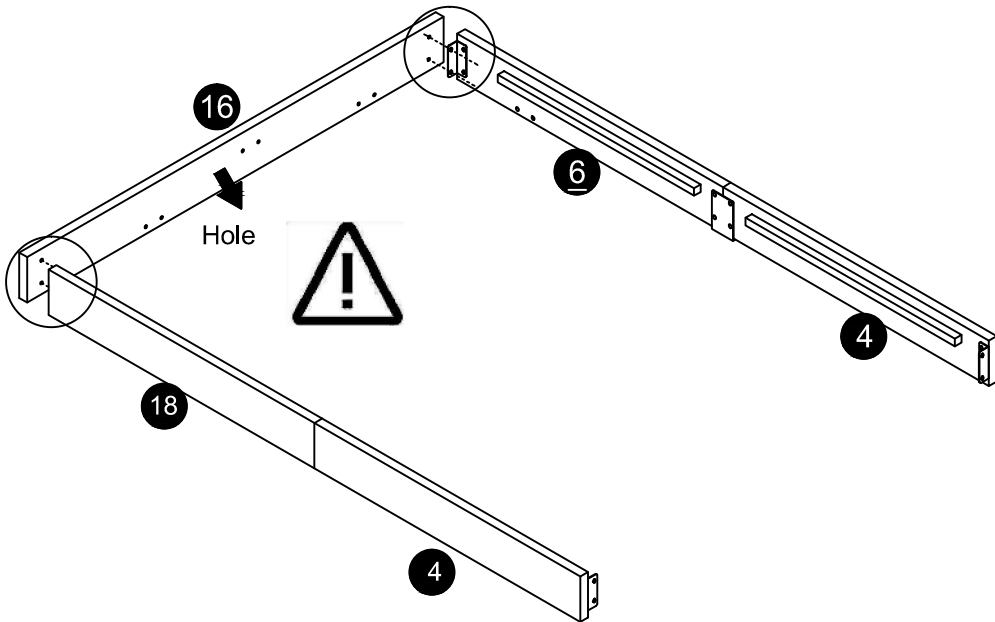
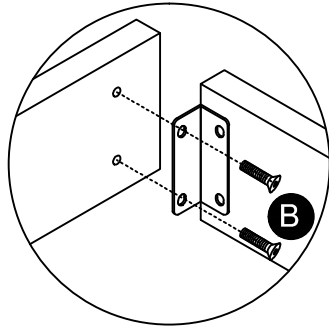
Lock only 2 screws as shown in the picture.



Montageanleitung für Bettgestell

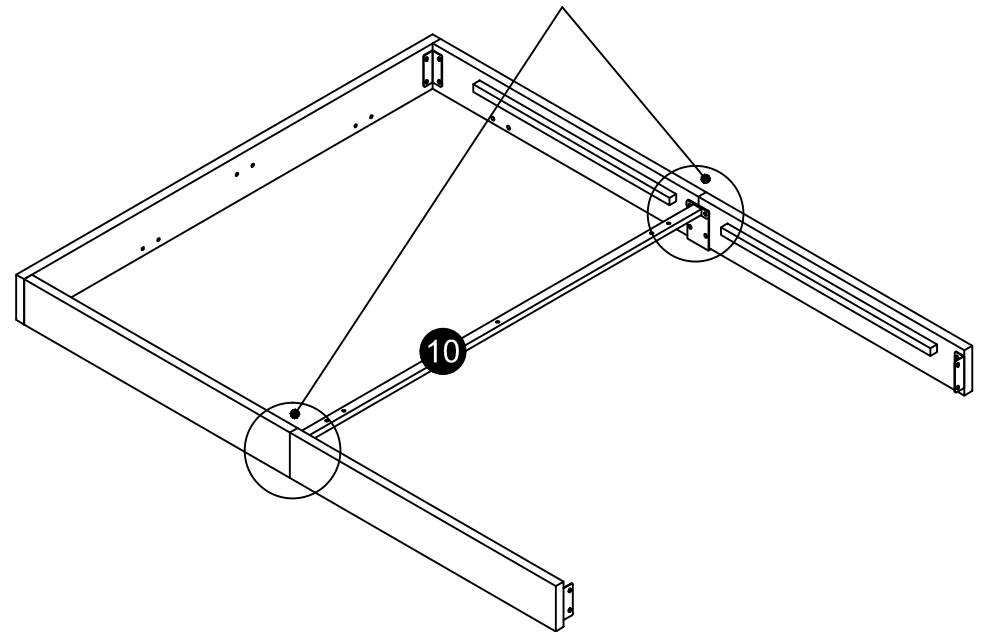
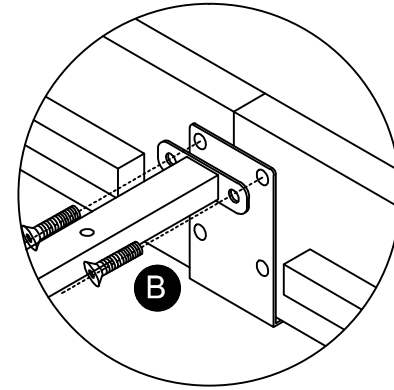
Step:24


M8*20
B 4PCS



Step:25

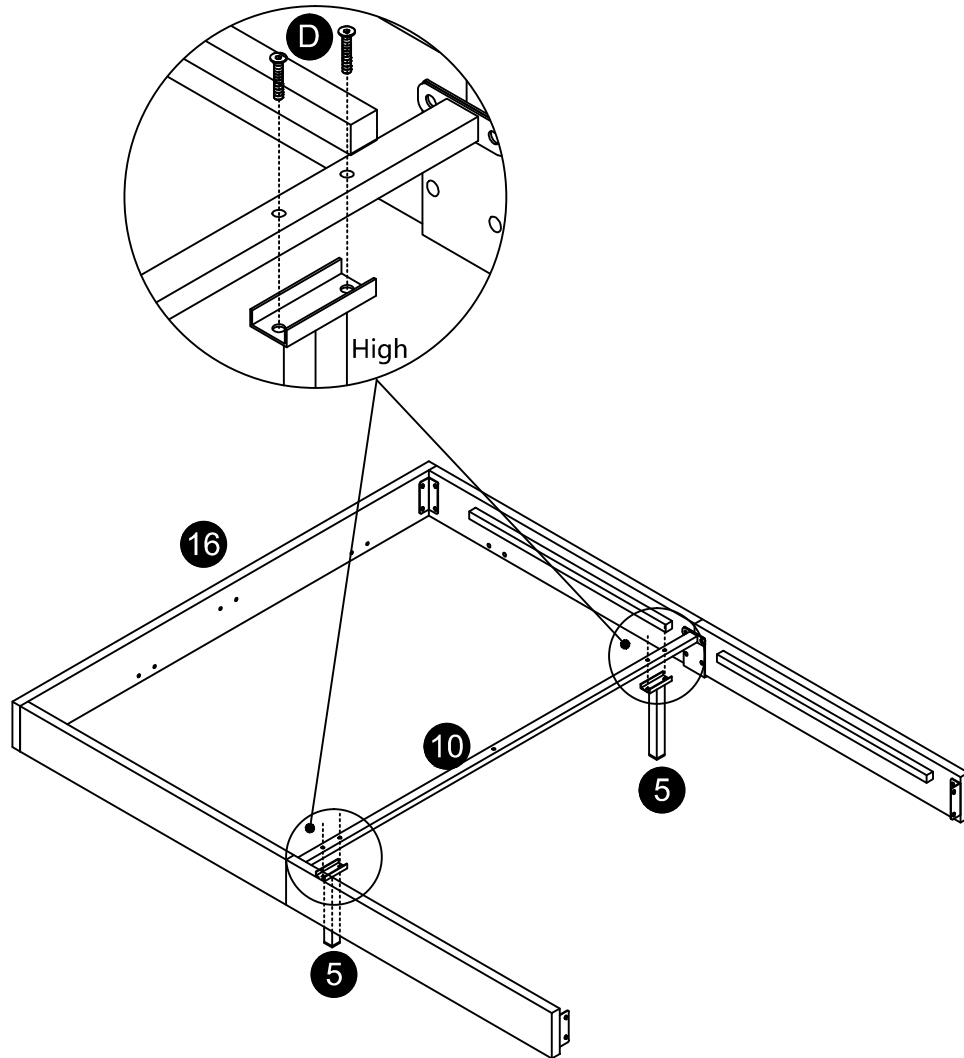

M8*20
B 4PCS




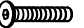
Montageanleitung für Bettgestell

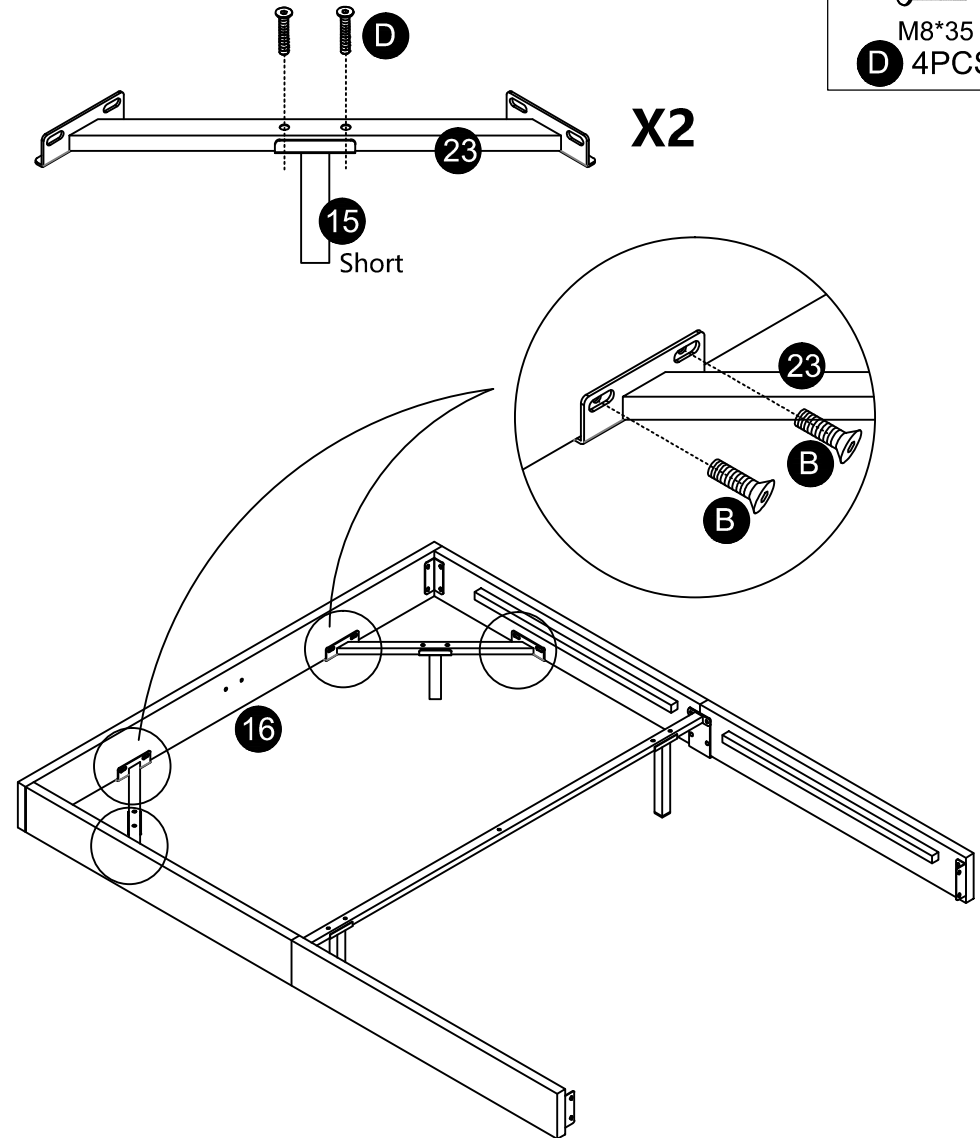
Step:26


M8*35
D 4PCS



Step:27

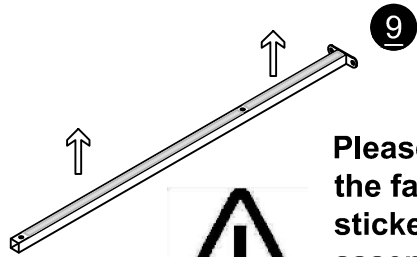

M8*20
B 8PCS

M8*35
D 4PCS



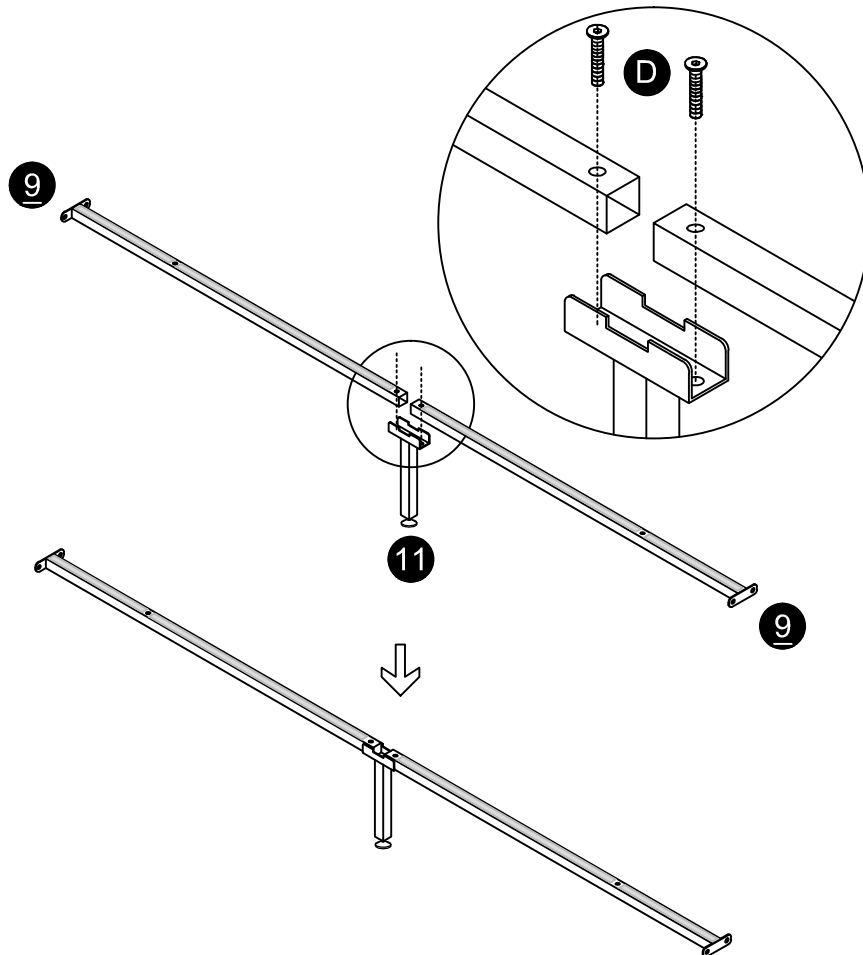
Montageanleitung für Bettgestell

Step:28


M8*35
D 2PCS

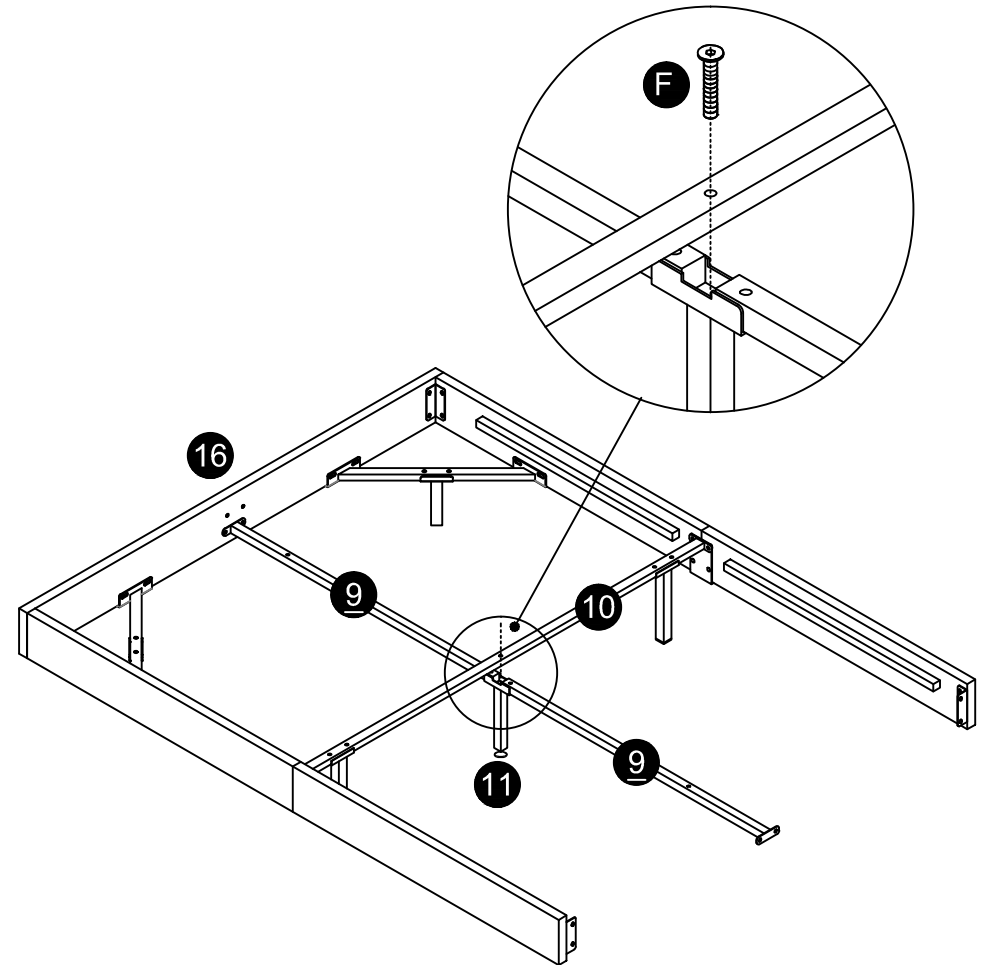


Please be sure to pay attention to the fact that there are mute stickers facing upwards during assembly, and the material feels soft to the touch



Step:29

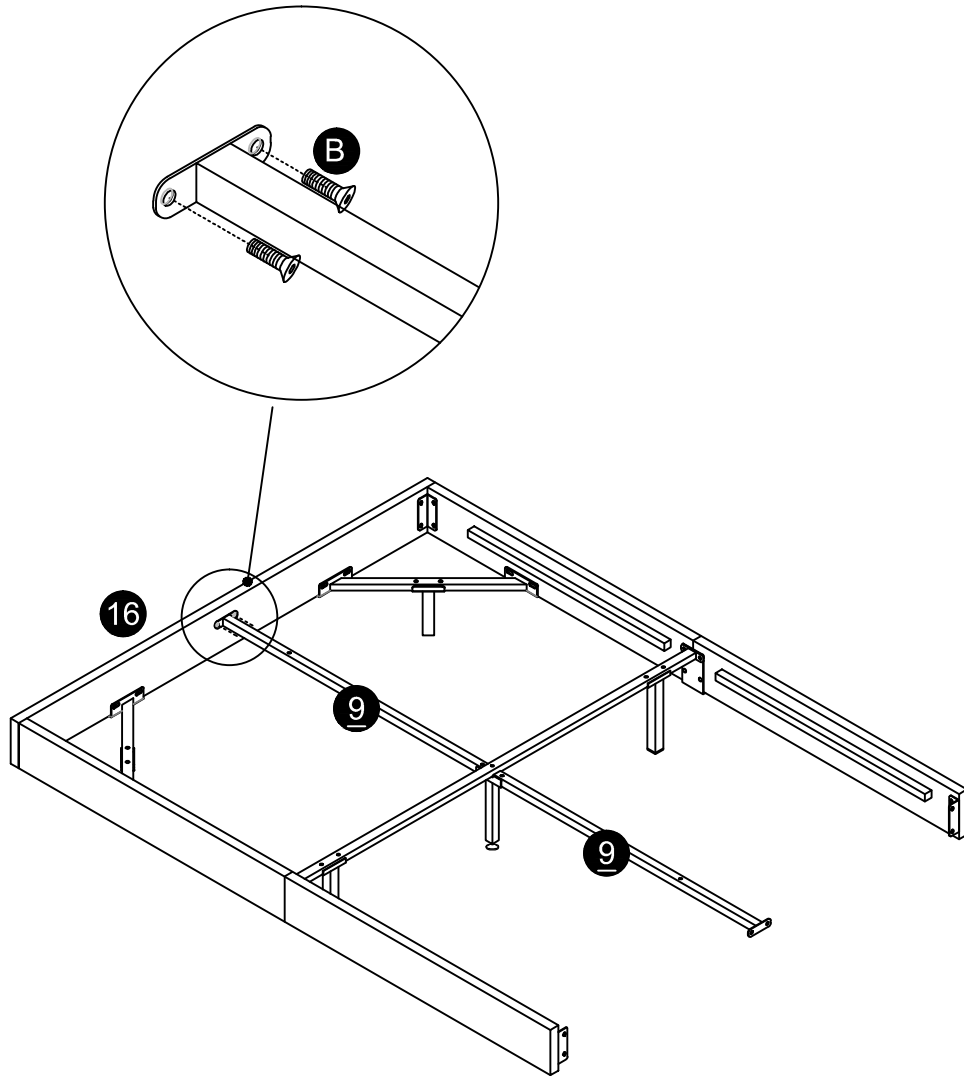

M8*50
F 1PC



Montageanleitung für Bettgestell

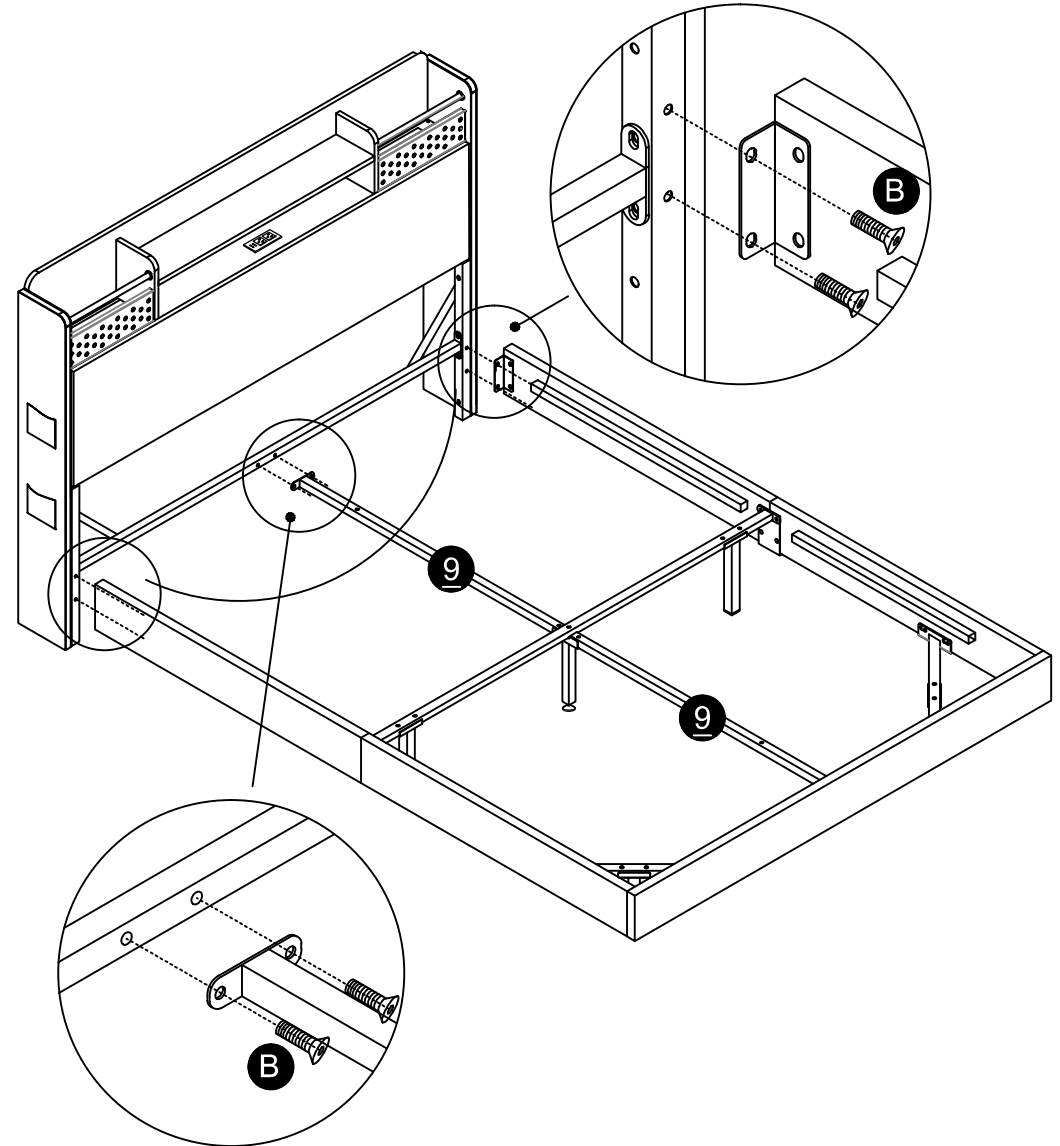
Step:30


M8*20
B 2PCS



Step:31

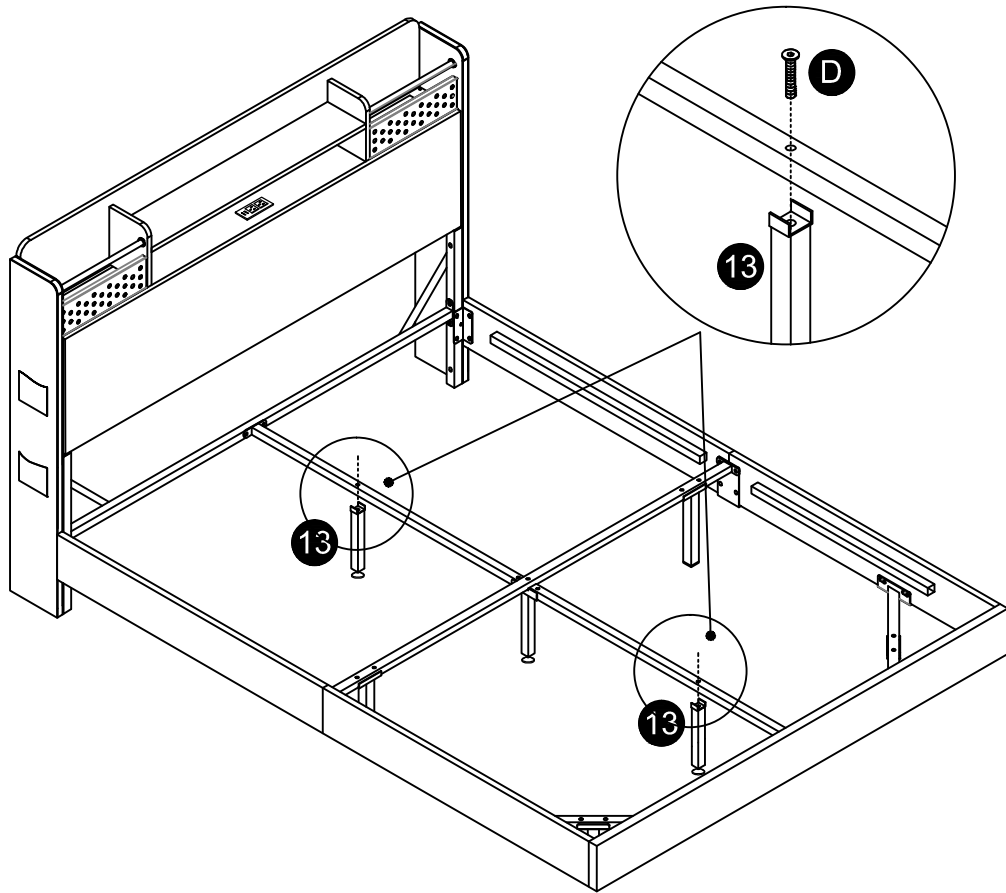

M8*20
B 6PCS



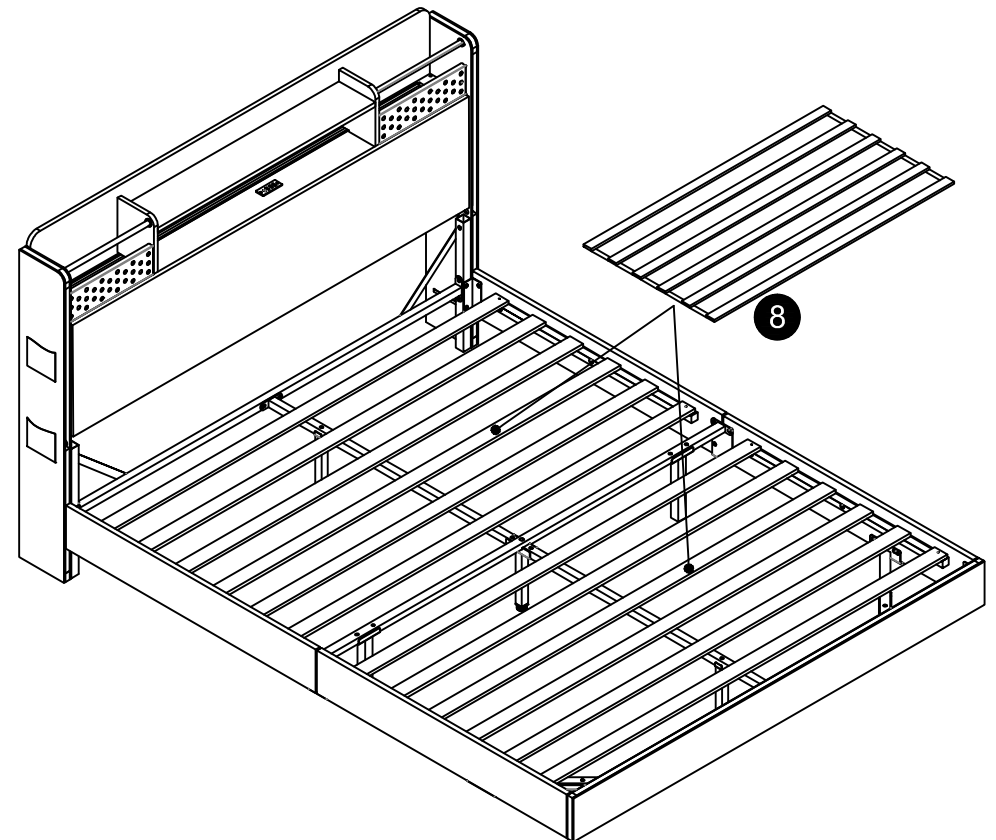
Montageanleitung für Bettgestell

Step:32


M8*35
D 2PCS



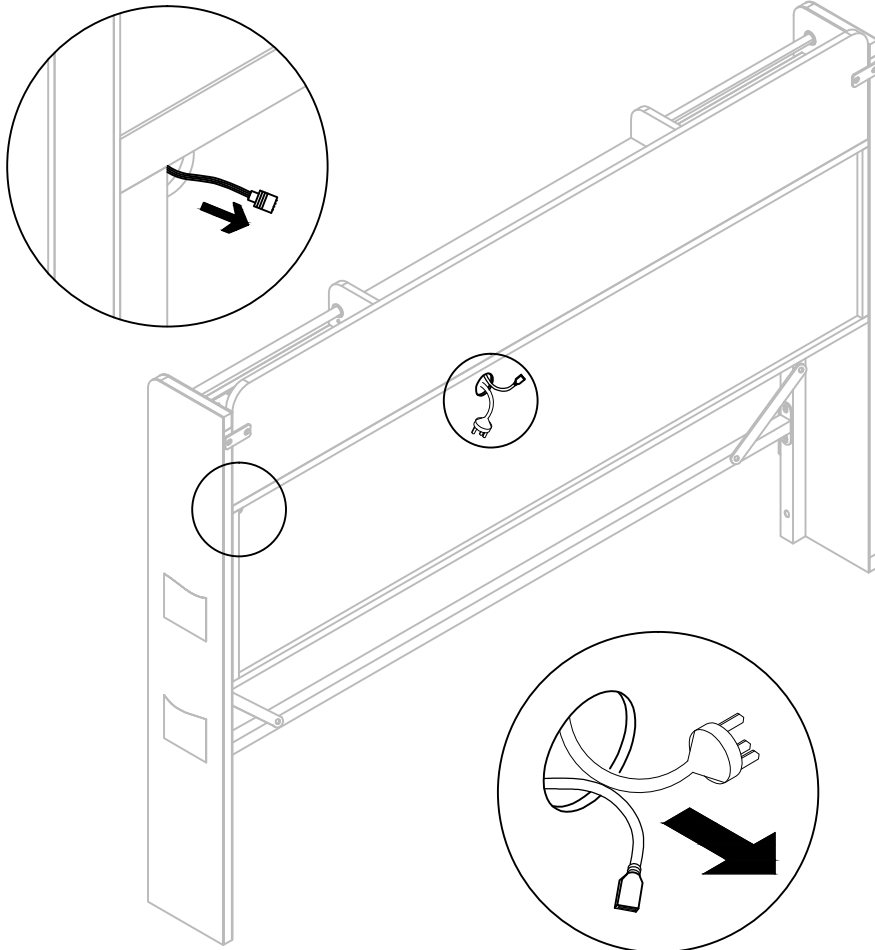
Step:33



Montageanleitung für Bettgestell

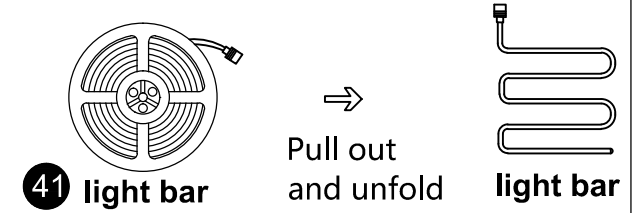
Step:34

Pull out the light strip connector on the top of the bedside storage from the upper left corner hole

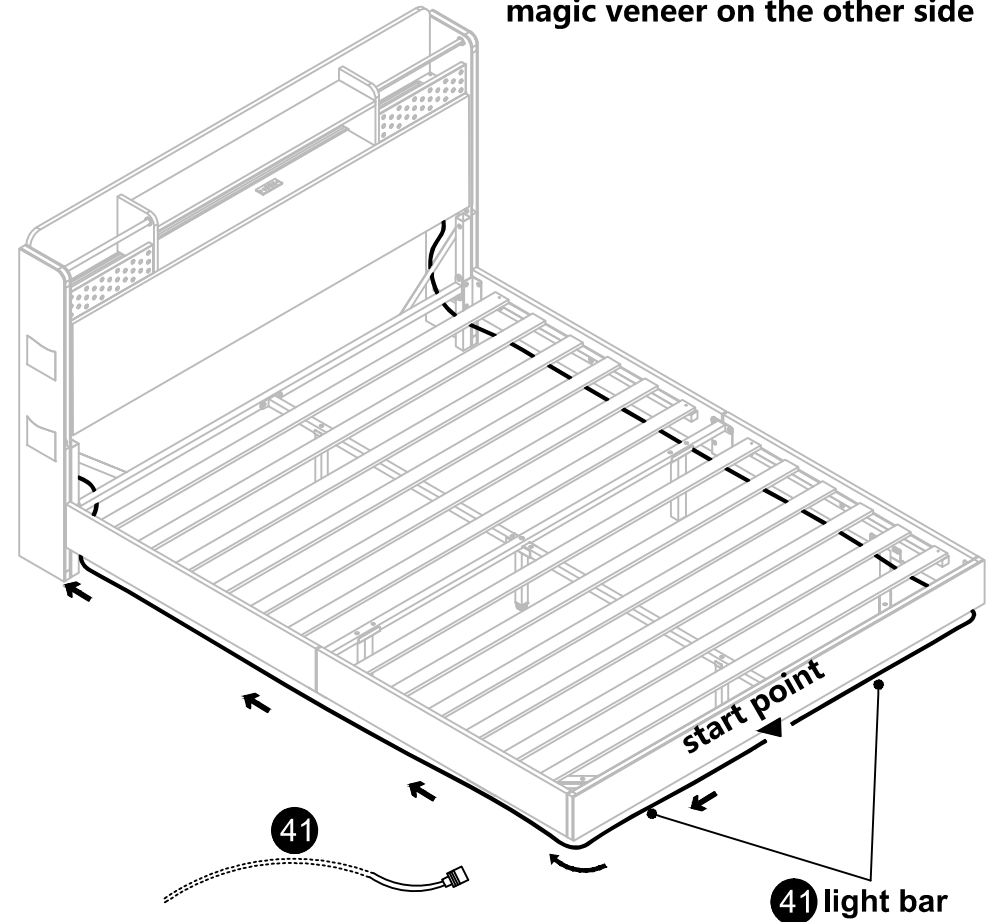


Please unplug the plug and USB female port from the hole

Step:35



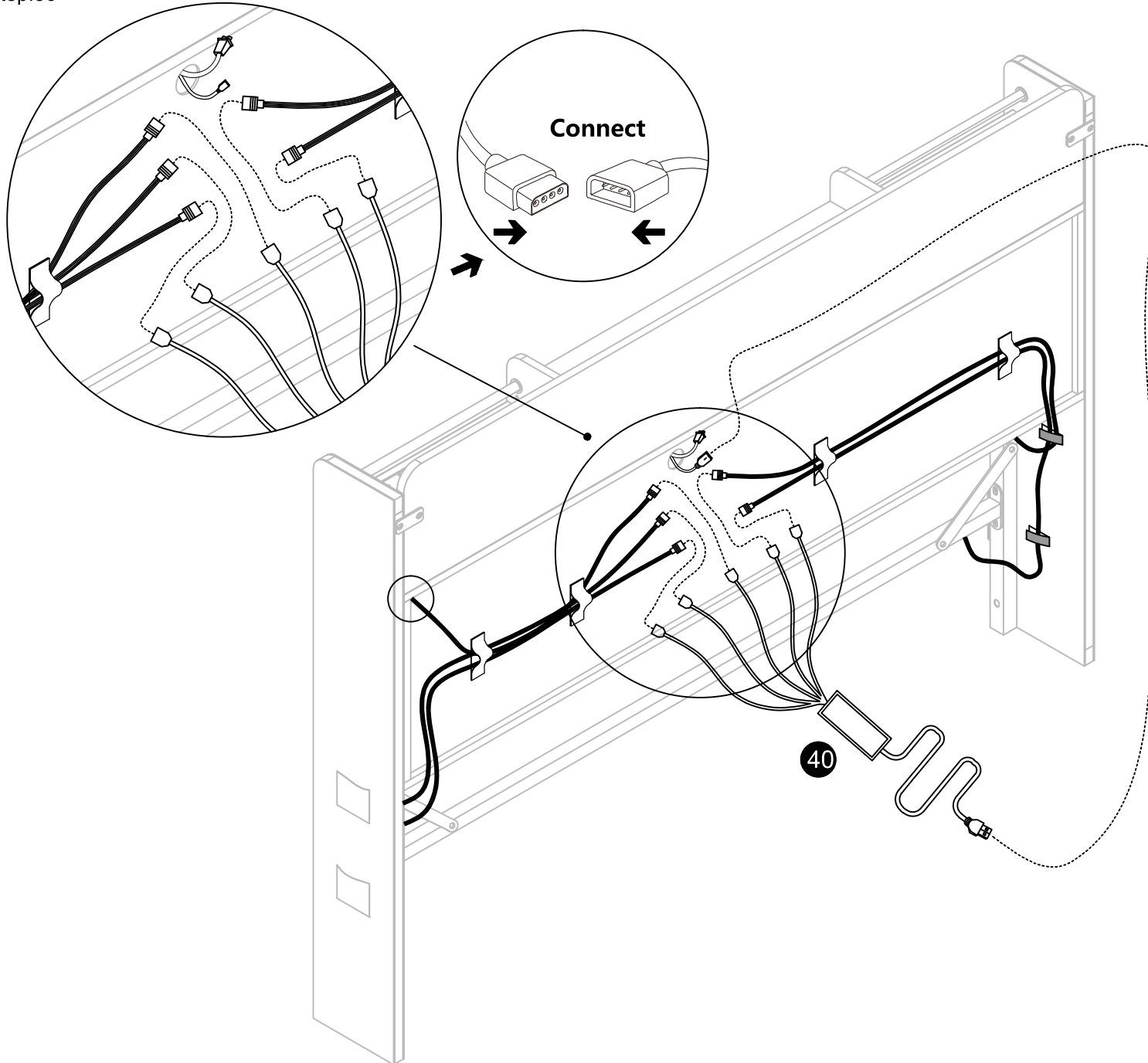
The unfolded light strip has a light strip surface on one side and a magic veneer on the other side



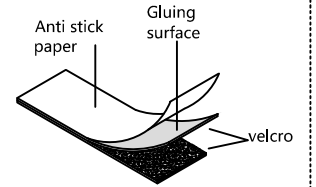
**At the bottom
Stick the light strip on**

Montageanleitung für Bettgestell

Step:36

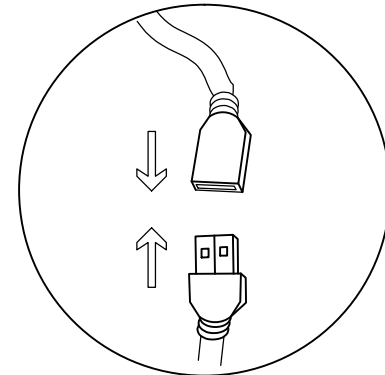


Strap magic tape



Make good use of it to deal with the messy wires

When the wires are disordered, tear off the anti stick paper, paste it on the place where the wires pass, and then bind the wires.



Connect the USB connector to the USB female port pulled out from the back hole.