

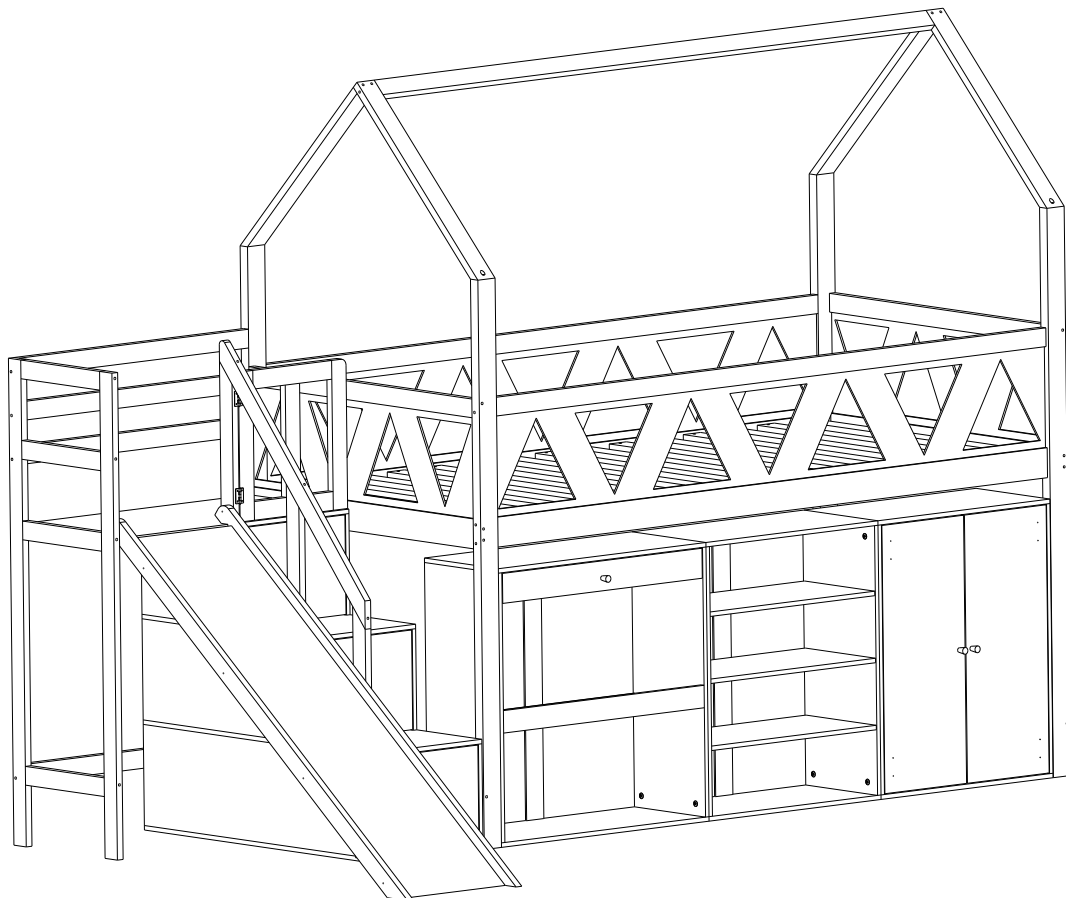
# MONTAGEANLEITUNG

Artikelnummer: WF322120AAW  
WF322121AAW  
WF322122AAW  
WF322123AAW

Dieses Set ist in 4 Boxen enthalten. Wenn Sie keine vollen 4 Boxen erhalten wenden Sie sich bitte an unseren Kundenservice.

This set comes in 4 boxes. If you do not receive a full 4 boxes, please contact our customer service.

hausbett 200x90cm



## INSTRUCTIONS

### IMPORTANT-READ CAREFULLY-RETAIN FOR FUTURE REFERENCE

- a) **WARNING** -Children can become trapped between the bed and the wall, the adjoining pieces of furniture (e.g. cupboards) and the like. To avoid risk of serious injury the distance between the safety barrier and the adjoining structure shall not exceed 75 mm or shall be more than 230 mm.
- b) **WARNING**-Do not use the bed if any structural part is broken or missing; Replacement parts are between requested from the manufacturer or the store.
- c) **WARNING**-Do not climb or wiggle on any non-designated structures.
- d) It is imperative to always follow the installation instructions and manufacturer's use.
- e) The recommended size of the mattress to be used with the bed is **90x200cm**, maximum thickness mattress:**13cm**.
- f) It is necessary to ventilate the room in order to maintain a low level moisture and prevent mold growth in the bed and its periphery.
- g) Joining devices should always be tightened properly and regularly verified. Tighten if necessary.


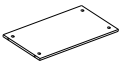
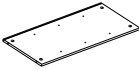

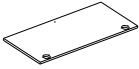
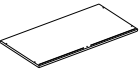
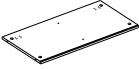
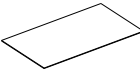

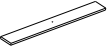

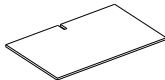
## ANLEITUNGEN

### WICHTIG - SORGFÄLTIG LESEN - FÜR SPÄTERE VERWENDUNG AUFBEWAHREN



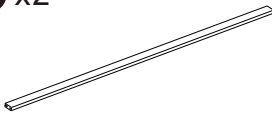
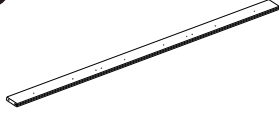
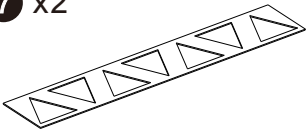
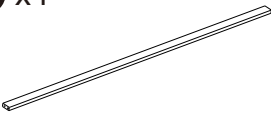




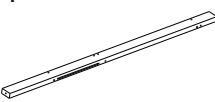
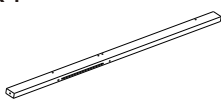





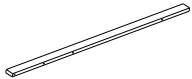






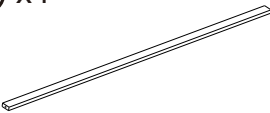
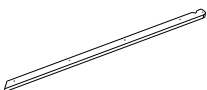

- a) **WARNUNG**-Kinder können zwischen dem Bett und der Wand, den angrenzenden Möbelstücken (z. B. Schränken) und der Lücke eingeklemmt werden. Um die Gefahr schwerer Verletzungen zu vermeiden, darf der Abstand zwischen der Sicherheitsbarriere und der angrenzenden Struktur nicht mehr als 75 mm oder mehr als 230 mm betragen.
- b) **WARNUNG**-Das Bett darf nicht benutzt werden, wenn ein Bauteil gebrochen ist oder fehlt;  
Ersatzteile sind beim Hersteller oder im Geschäft anzufordern.
- c) **WARNUNG**-Klettern oder wackeln Sie nicht auf nicht dafür vorgesehenen Strukturen.
- d) Befolgen Sie unbedingt die Installationsanweisungen und die Gebrauchsanweisungen des Herstellers.
- e) Die empfohlene Größe der Matratze für das Bett beträgt **90x200cm**, maximale Dicke der Matratze: **13cm**.
- f) Es ist notwendig, den Raum zu lüften, um die Feuchtigkeit niedrig zu halten und Schimmelbildung im Bett und seiner Umgebung zu verhindern.
- g) Die Verbindungselemente sollten immer richtig angezogen sein und regelmäßig überprüft werden. Ziehen Sie sie gegebenenfalls nach.














# WF322120AAW

<b>25</b> x2 	<b>31</b> x3 	<b>34</b> x2 	<b>36</b> x3 
<b>37</b> x2 	<b>38</b> x2 	<b>41</b> x2 	<b>43</b> x1 
<b>52</b> x1 	<b>53</b> x1 	<b>56</b> x1 	<b>69</b> x1 


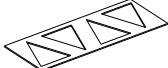

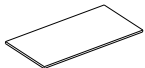
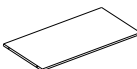




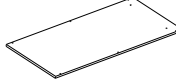
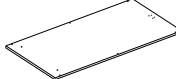


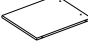
# WF322122AAW

<b>3</b> x4 	<b>4</b> x4 	<b>5</b> x2 	<b>6</b> x2 
<b>7</b> x2 	<b>8</b> x1 	<b>9</b> x2 	<b>10</b> x2 
<b>11</b> x2 	<b>13</b> x1 	<b>14</b> x1 	<b>15</b> x1 
<b>16</b> x1 	<b>17</b> x2 	<b>18</b> x1 	<b>19</b> x1 
<b>20</b> x1 	<b>21</b> x1 	<b>22</b> x1 	<b>23</b> x1 
<b>24</b> x1 	<b>25</b> x1 	<b>28</b> x2 	<b>29</b> x2 
<b>30</b> x1 	<b>70</b> x1 	<b>71</b> x1 	

# WF322121AAW



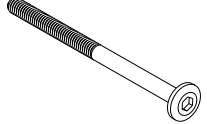
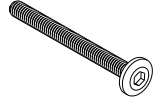
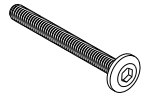
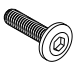

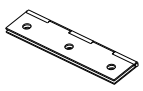
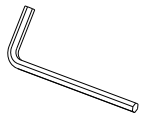
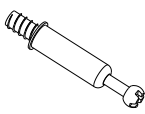





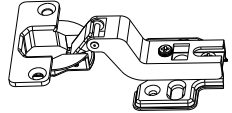
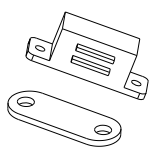
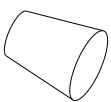

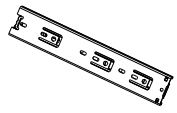
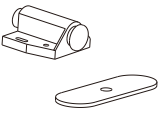
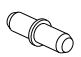
<b>1</b> x15 	<b>33</b> x4 	<b>47</b> x1 	<b>48</b> x1 
<b>54</b> x1 	<b>55</b> x1 	<b>61</b> x1 	<b>62</b> x1 
<b>64</b> x1 	<b>65</b> x1 	<b>72</b> x1 	

# WF322123AAW

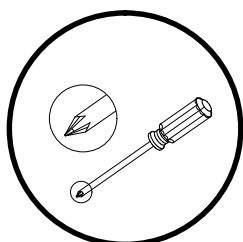
<b>2</b> x6 	<b>12</b> x2 	<b>32</b> x4 	<b>44</b> x2 
<b>49</b> x1 	<b>50</b> x1 	<b>57</b> x3 	<b>58</b> x2 
<b>59</b> x1 	<b>60</b> x1 	<b>63</b> x1 	<b>66</b> x1 
<b>67</b> x1 	<b>68</b> x1 		

# WF322123AAW

## Hardware-Liste

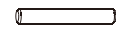
<b>Ax4</b>  M6x45	<b>Bx16</b>  M6x80	<b>Cx14</b>  M6x70	<b>Dx17</b>  M6x50	<b>Ex12</b>  M6x40
<b>Fx6</b>  M6x25	<b>Gx34</b>  M8x40	<b>Hx2</b>  M4x30	<b>I x1</b>  M4	<b>Jx108</b> 
<b>Kx108</b> 	<b>Lx36</b>  M4x35	<b>Mx36</b>  M4x30	<b>Nx12</b>  M3x16	<b>Px51</b>  M3.5x12
<b>Qx4</b> 	<b>Rx1</b> 	<b>Sx3</b> 	<b>Tx3</b>  M4x16	<b>Ux2</b> 
<b>Vx3</b> 	<b>Wx6</b> 			

Benötigte Werkzeuge (nicht von uns gestellt)



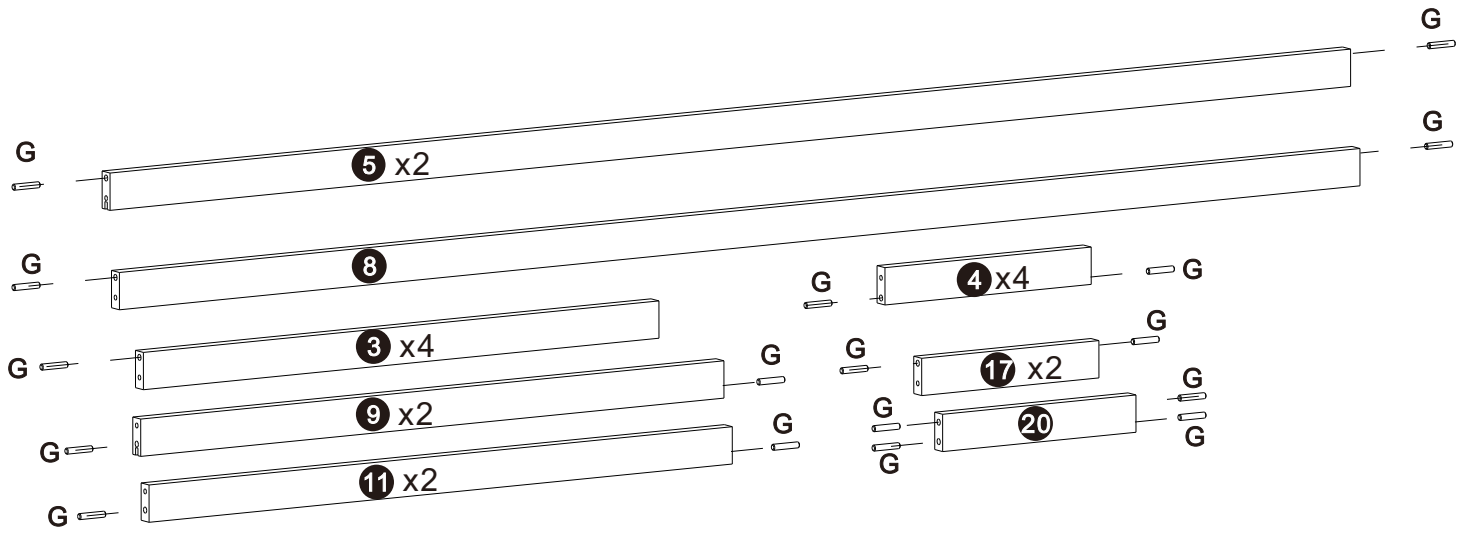
# Schritt 1

G

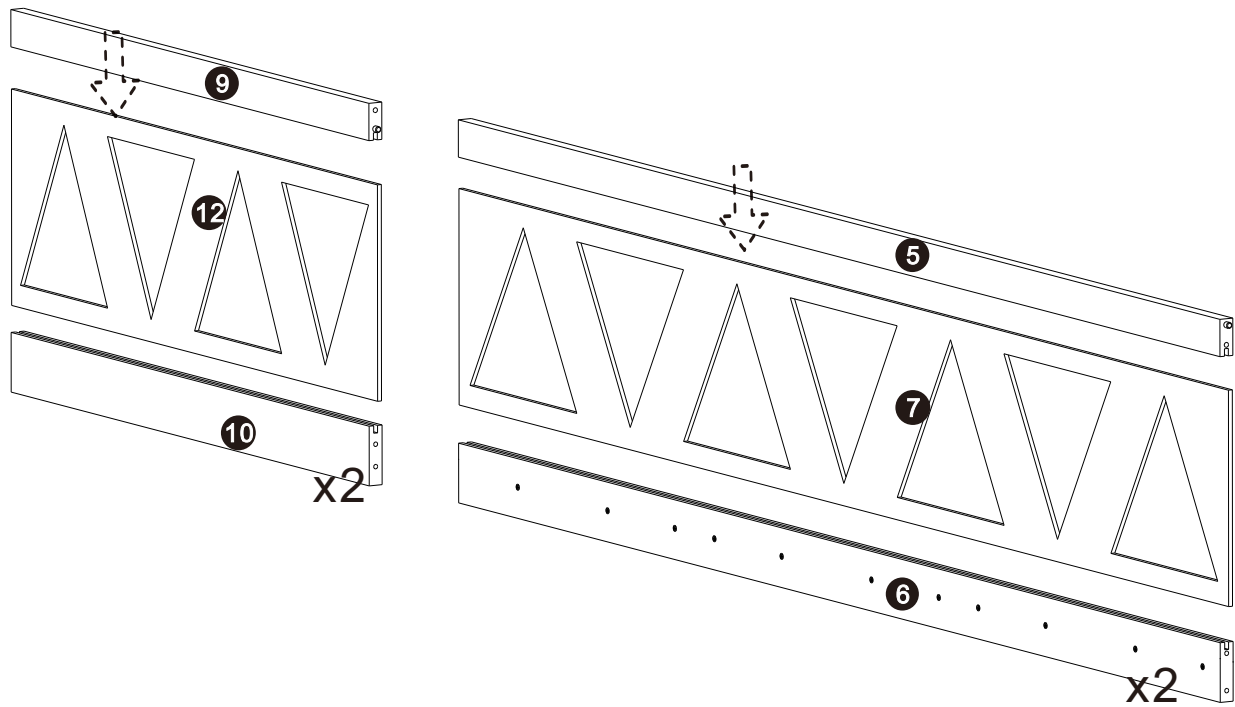


M8x40

34



# Schritt 2

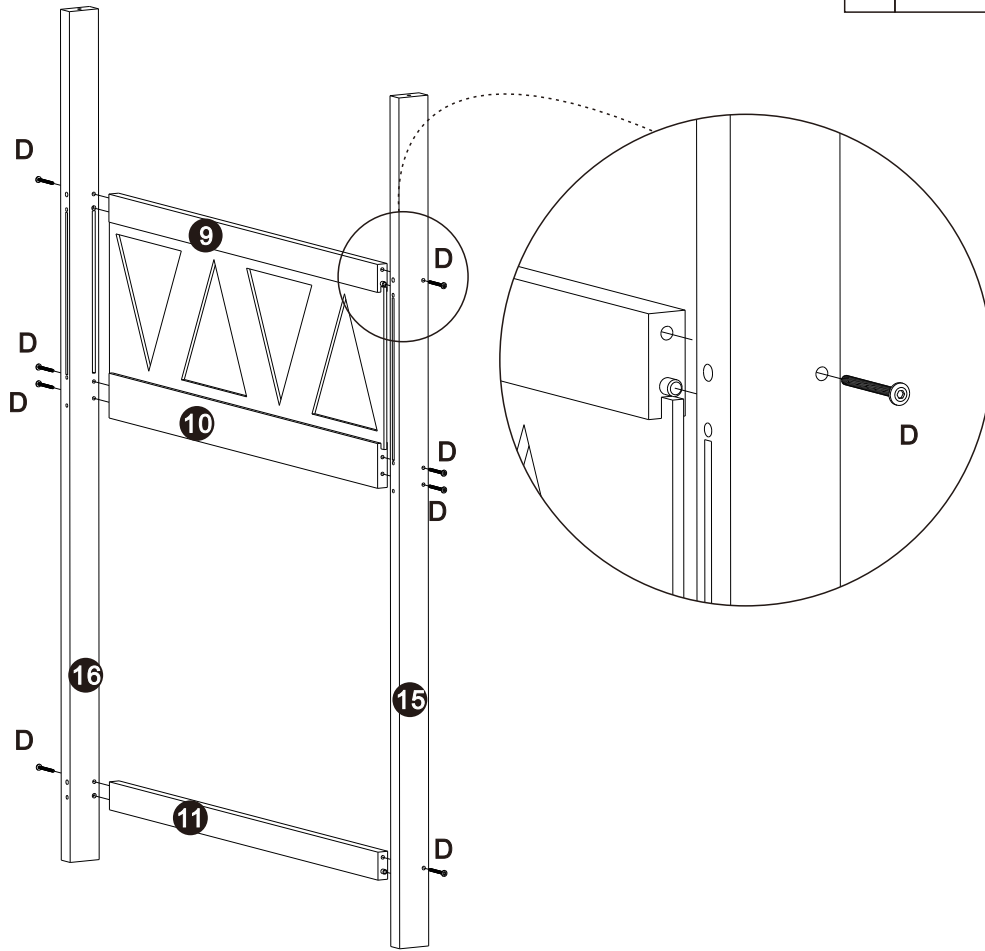


### Schritt 3



M6x50

8

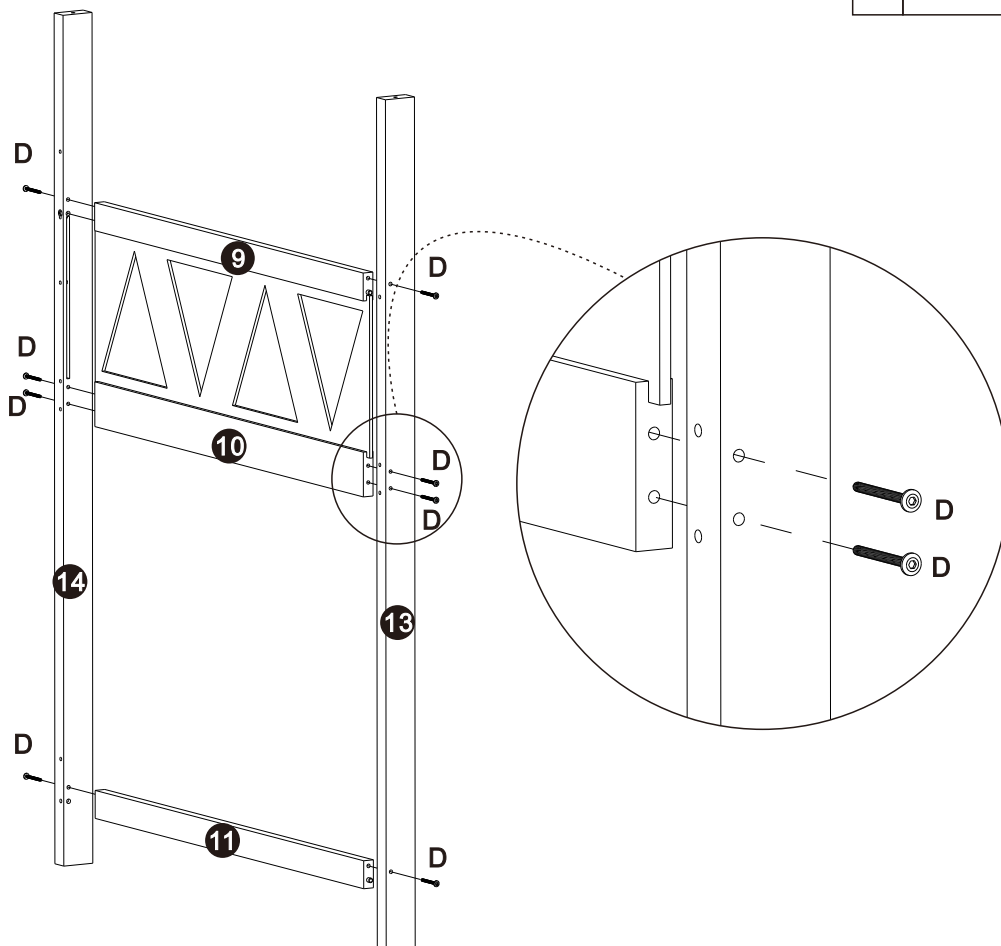


### Schritt 4



M6x50

8





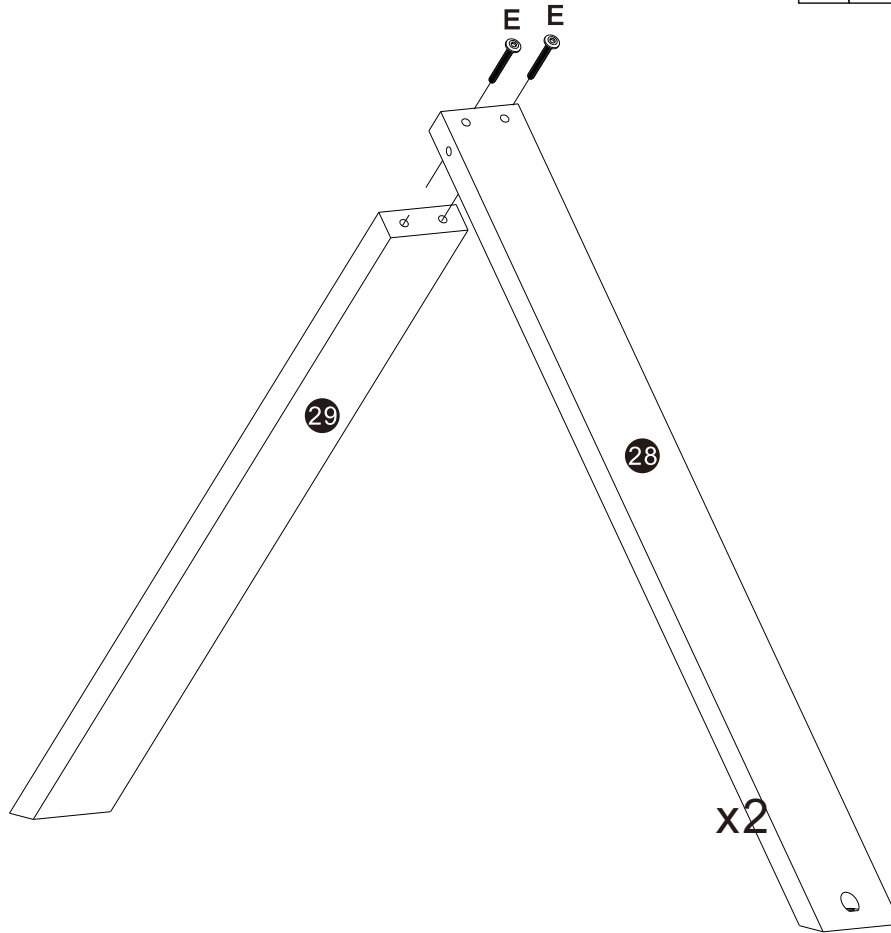
# Schritt 5

E



M6x40

4



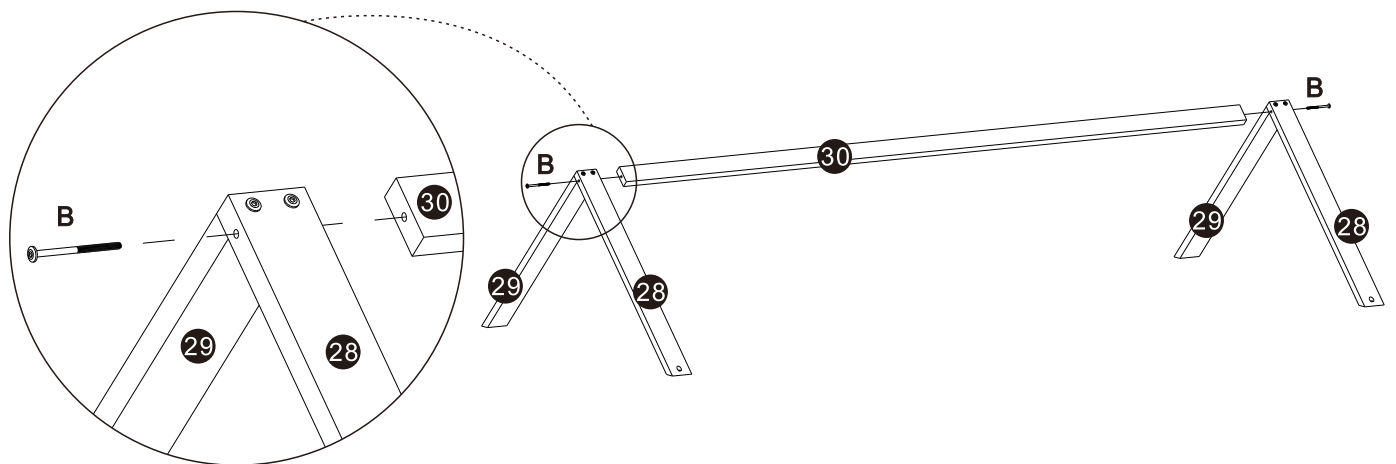
# Schritt 6

B



M6x80

2



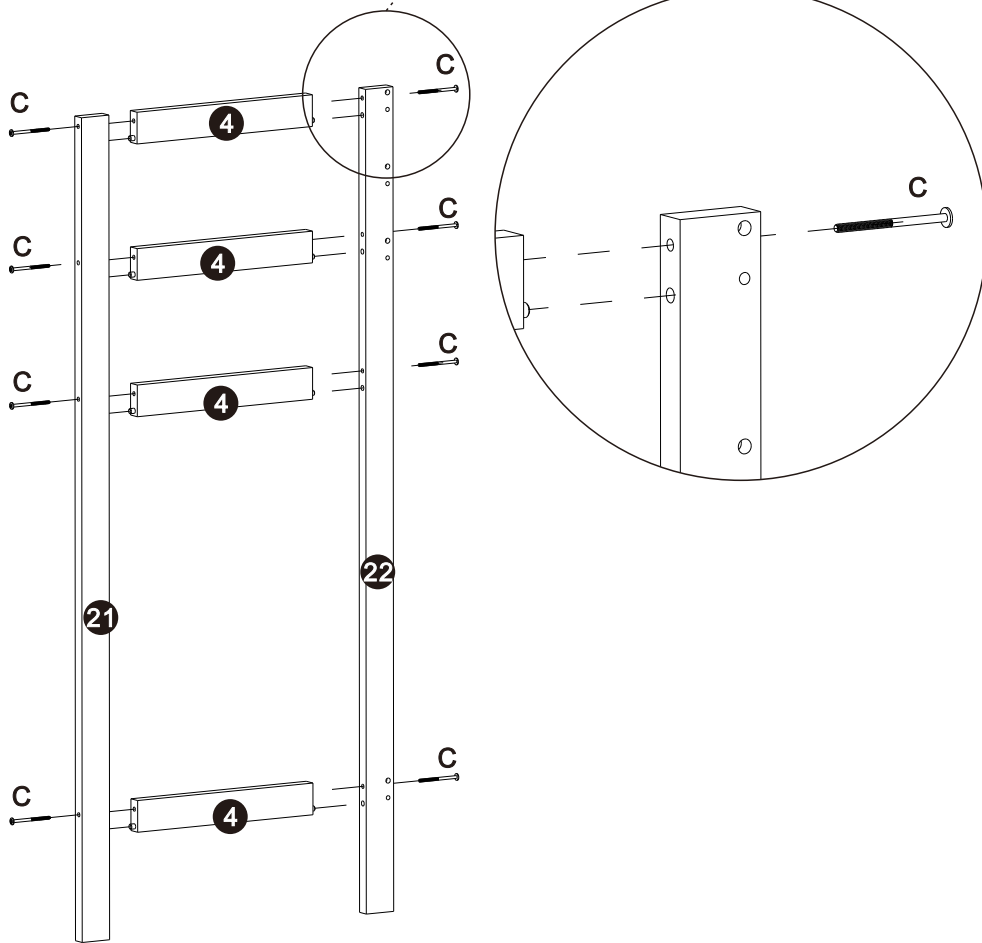
# Schritt 7

C



M6x70

8



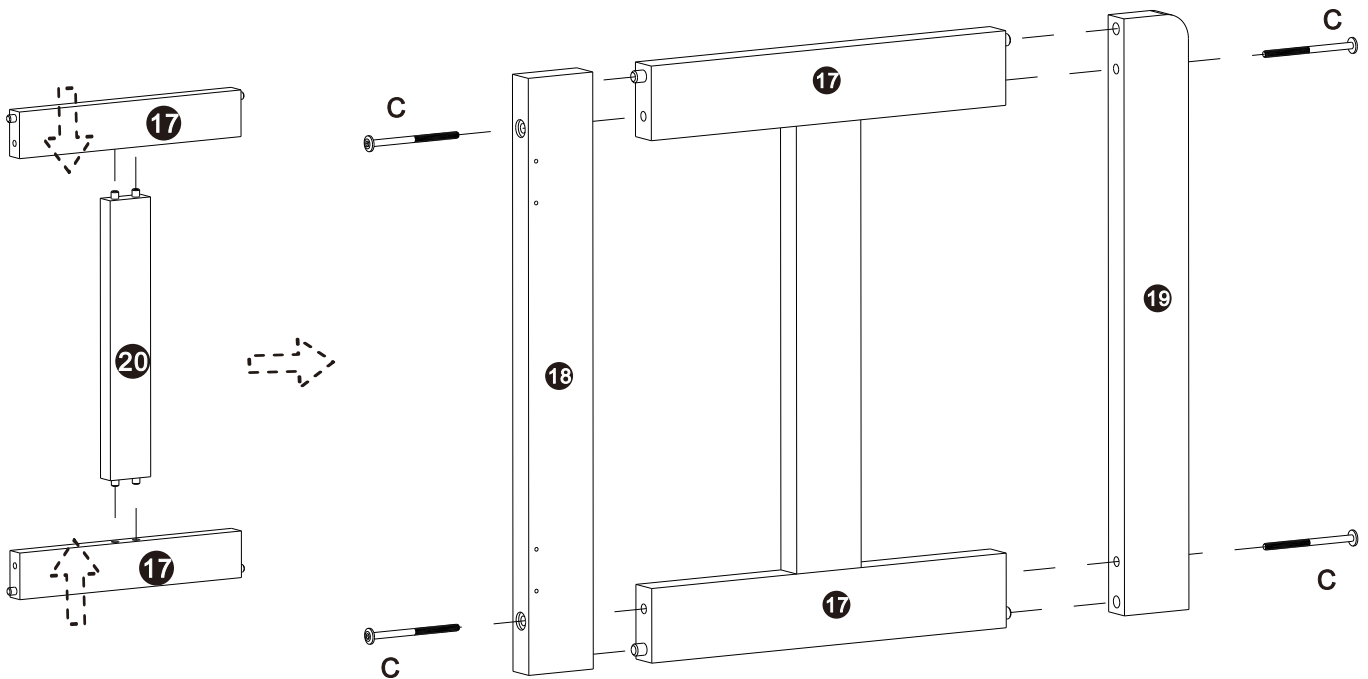
# Schritt 8

C



M6x70

4



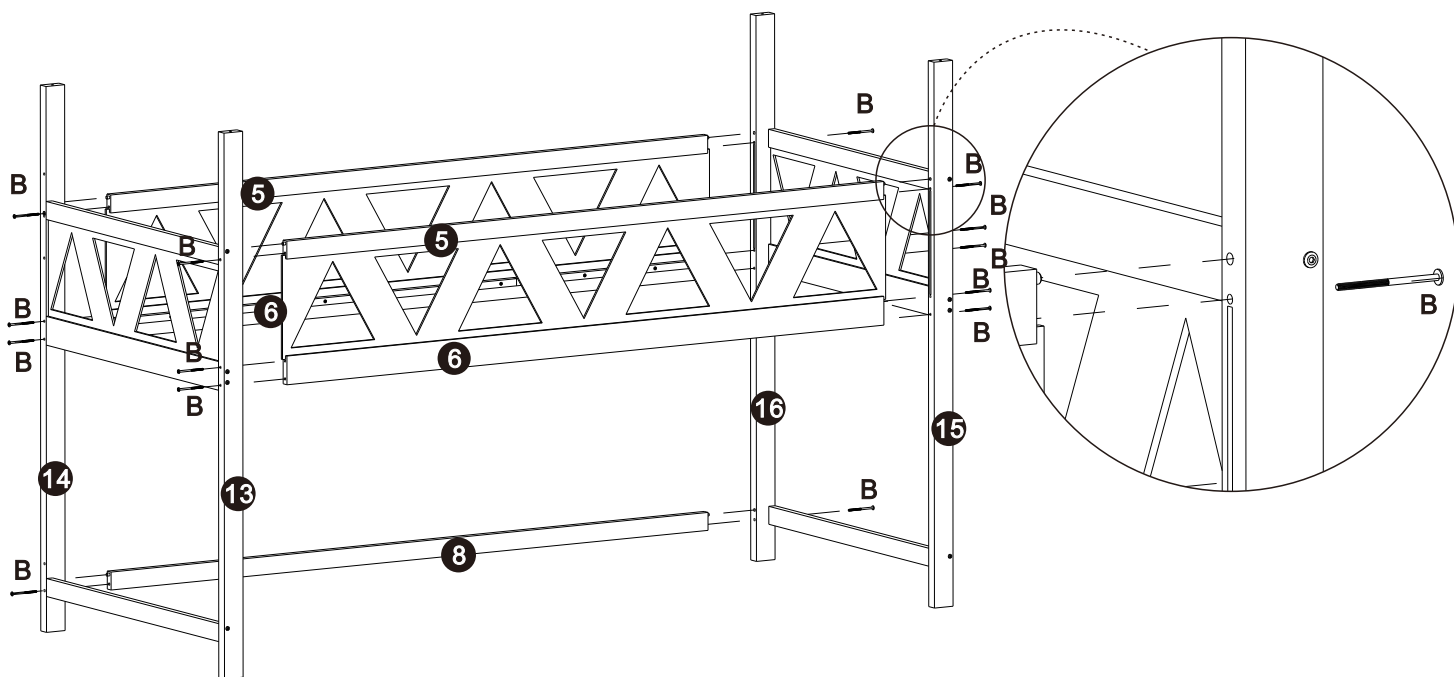
# Schritt 9

B



M6x80

14



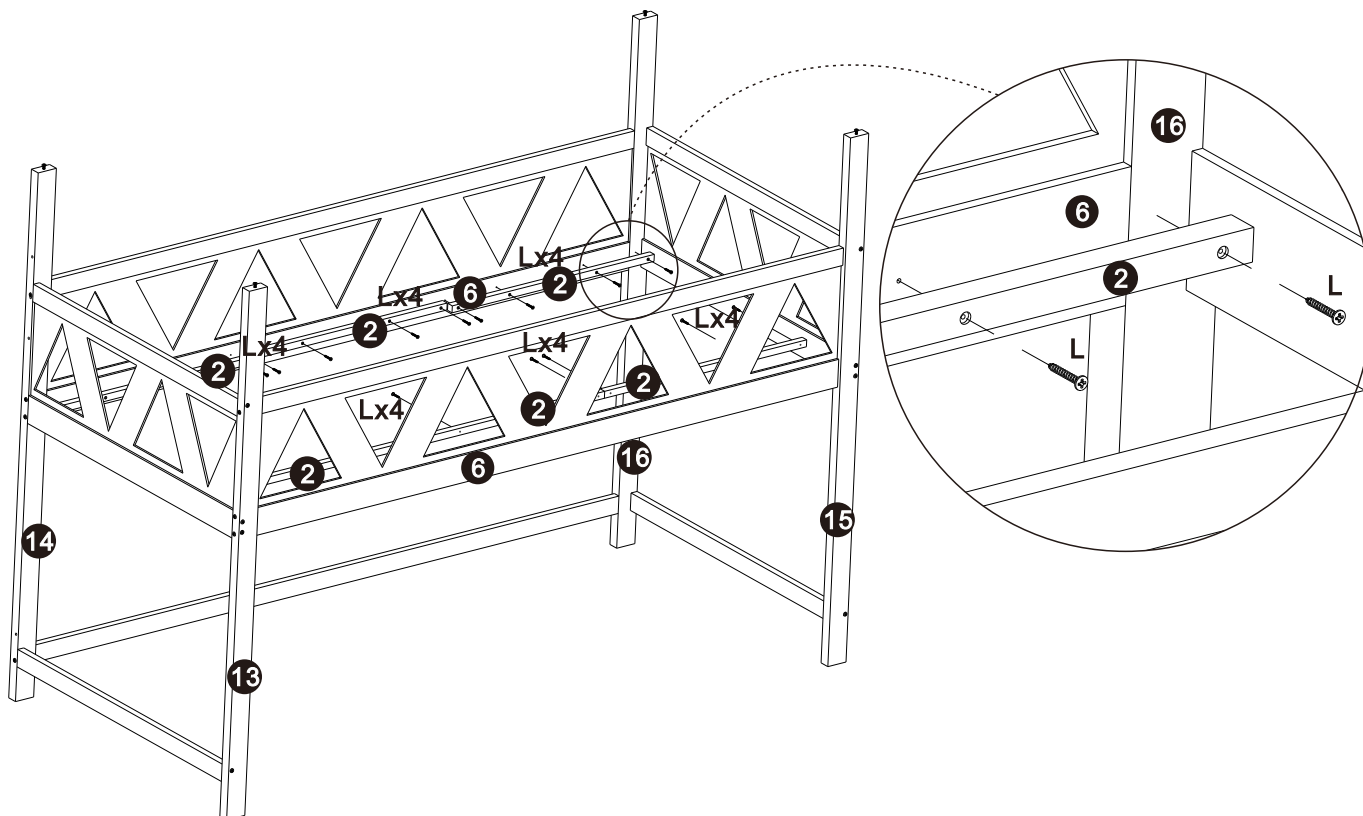
# Schritt 10

L



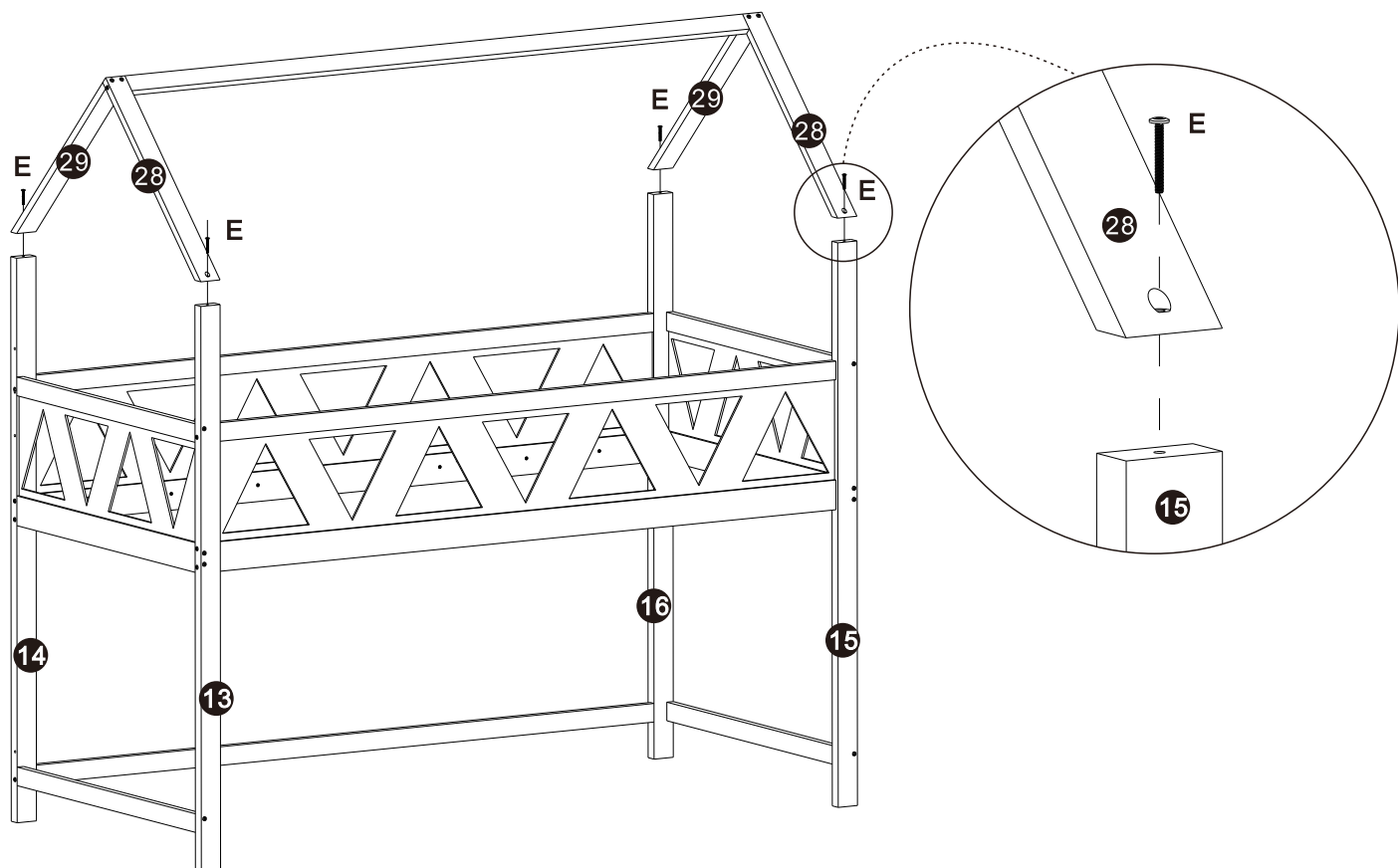
M4x35

24



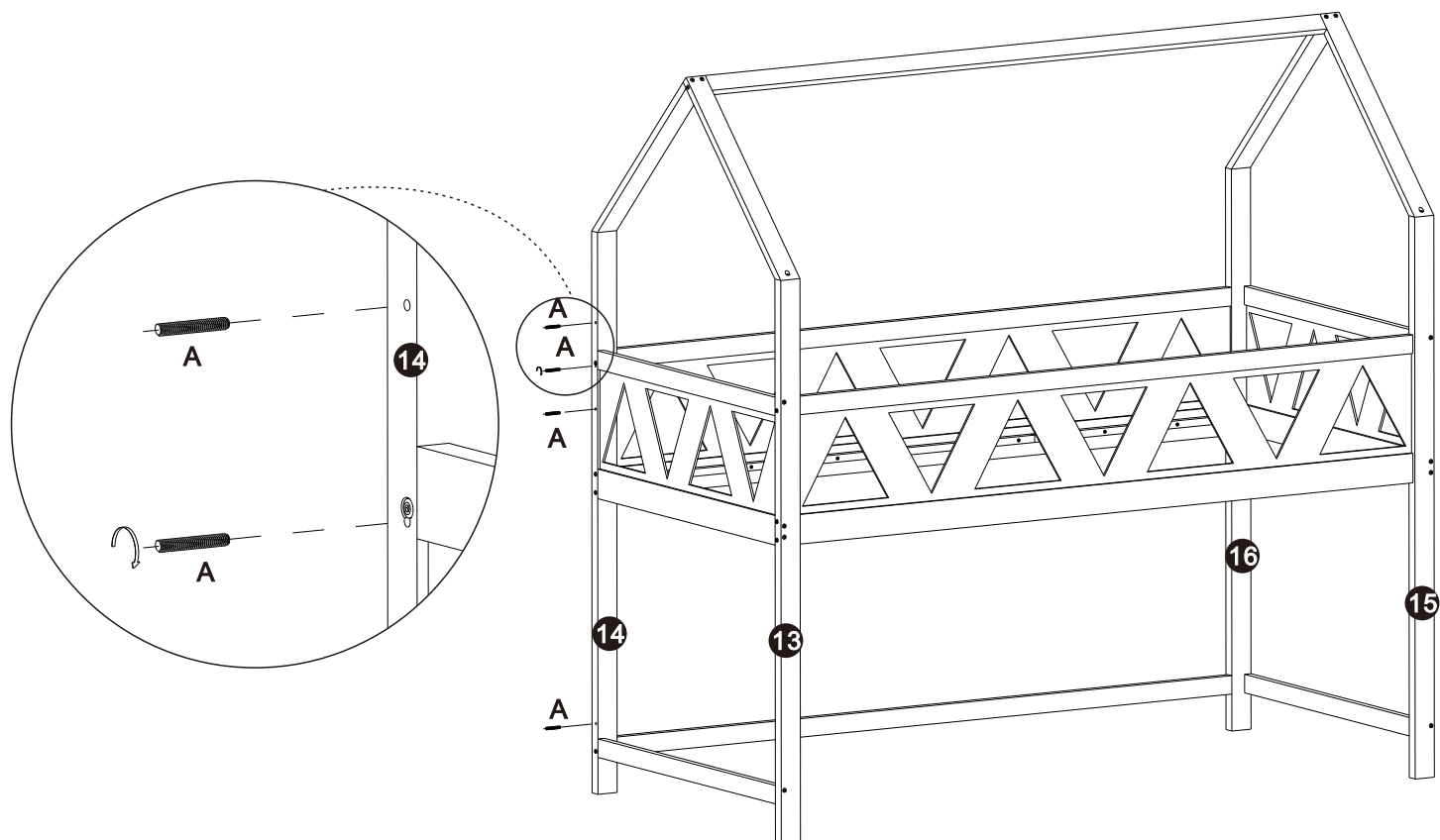
# Schritt 11

<b>E</b>		M6x40	4
----------	--	-------	---

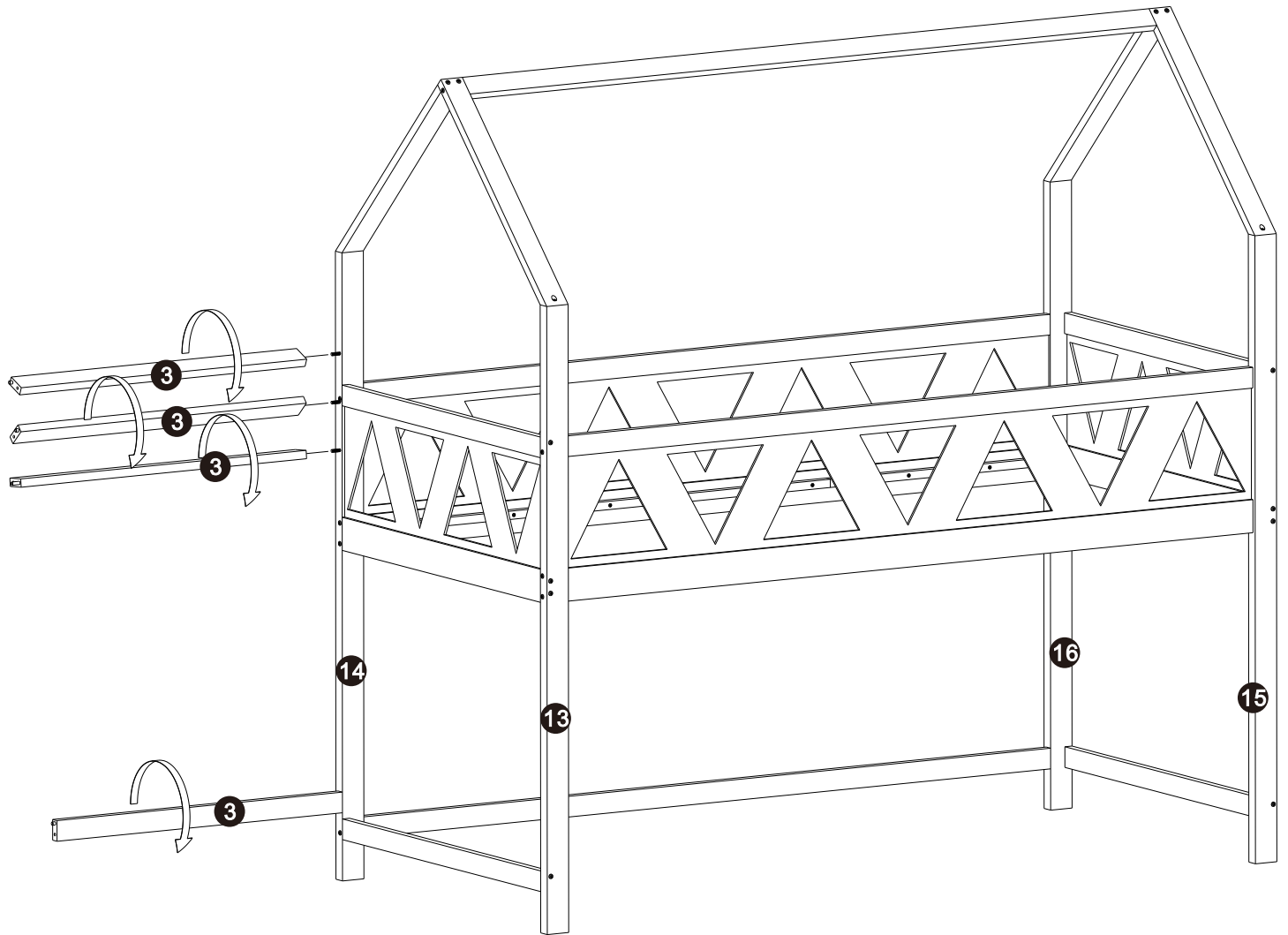


# Schritt 12

<b>A</b>		M6x45	4
----------	---	-------	---

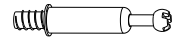


# Schritt 13

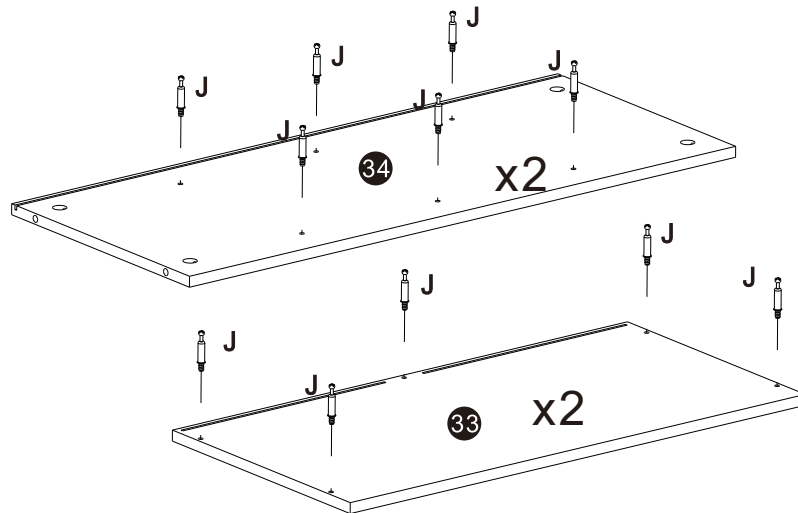


# Schritt 14

J



22

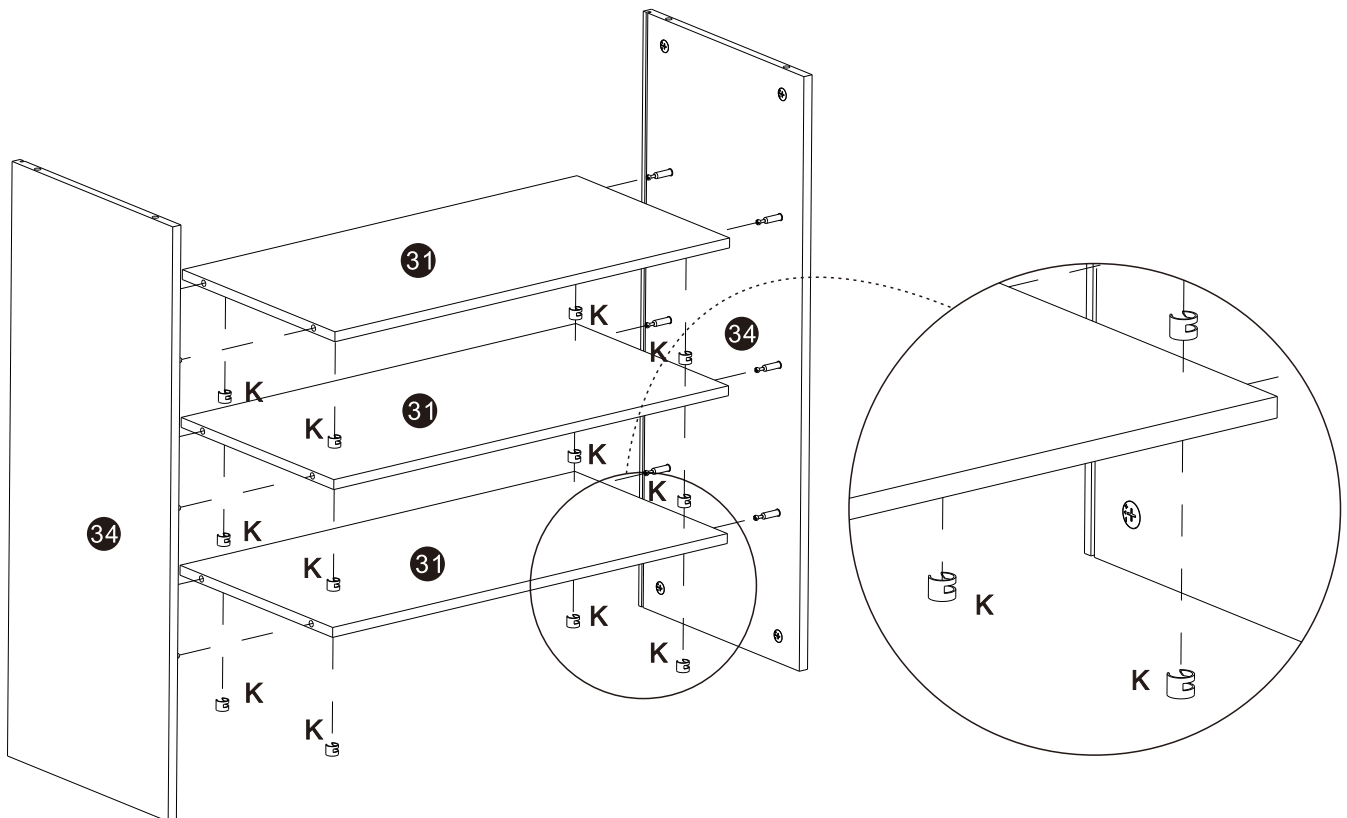


# Schritt 15

K



12

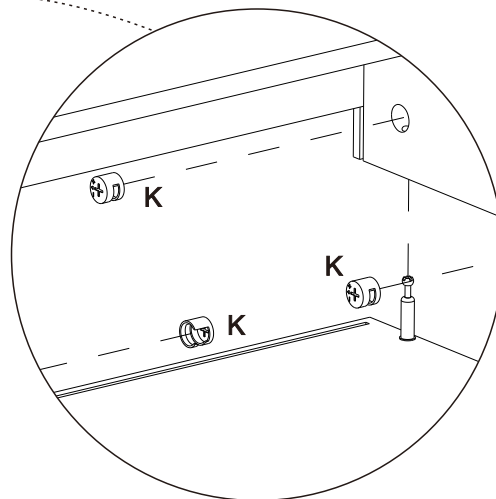
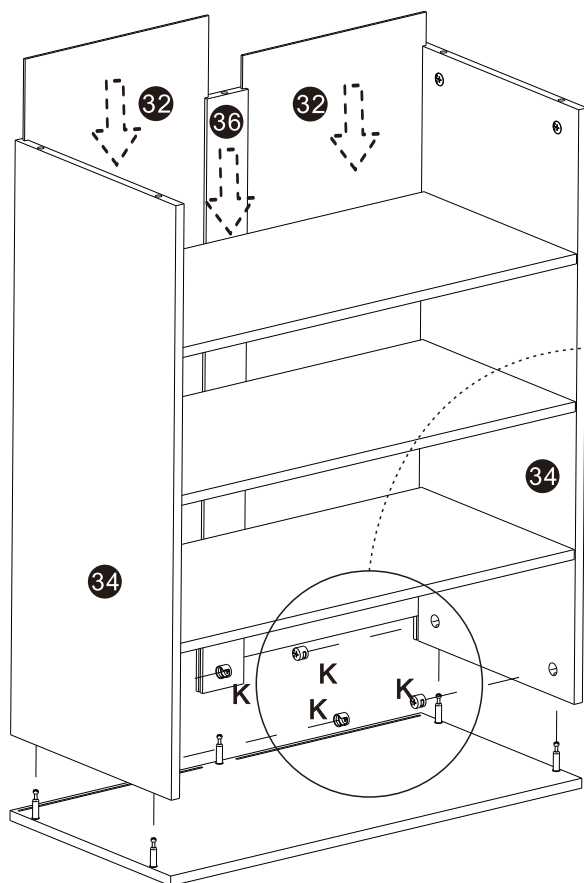


# Schritt 16

K



4

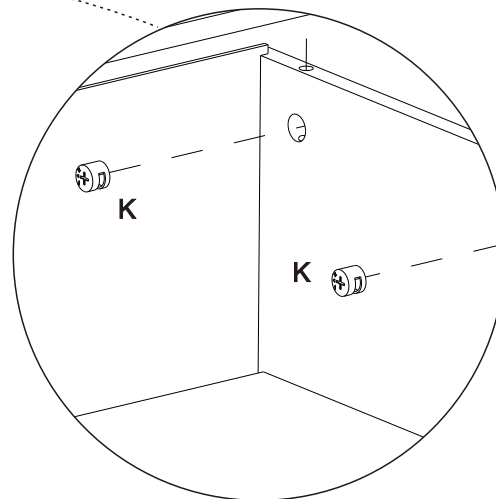
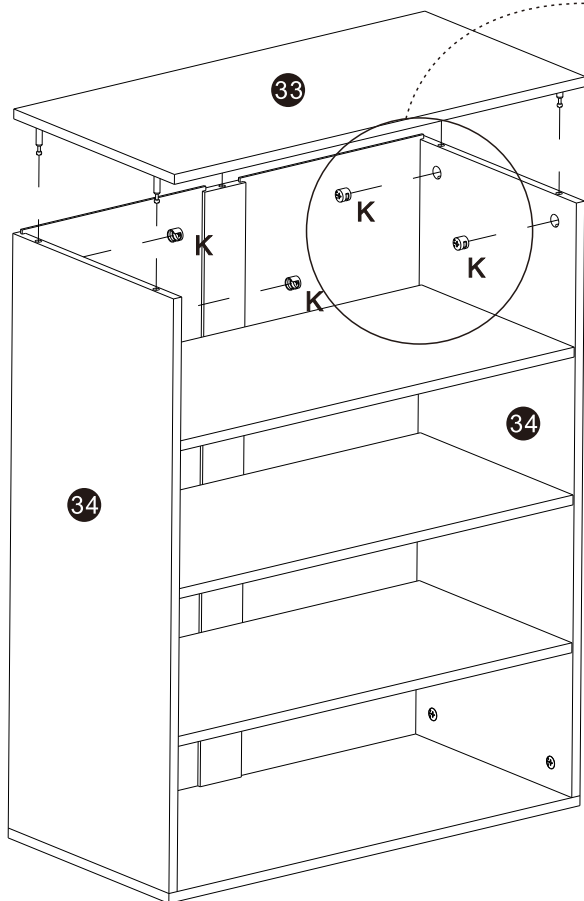


# Schritt 17

K



4

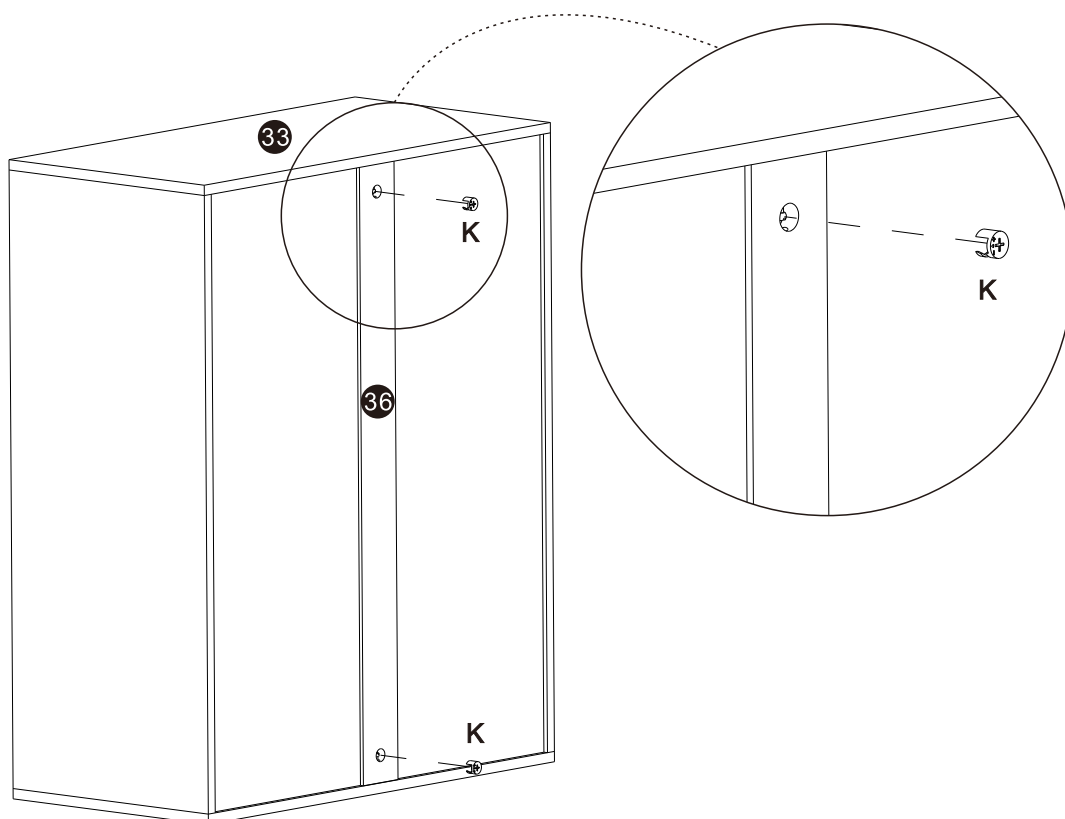


# Schritt 18

K

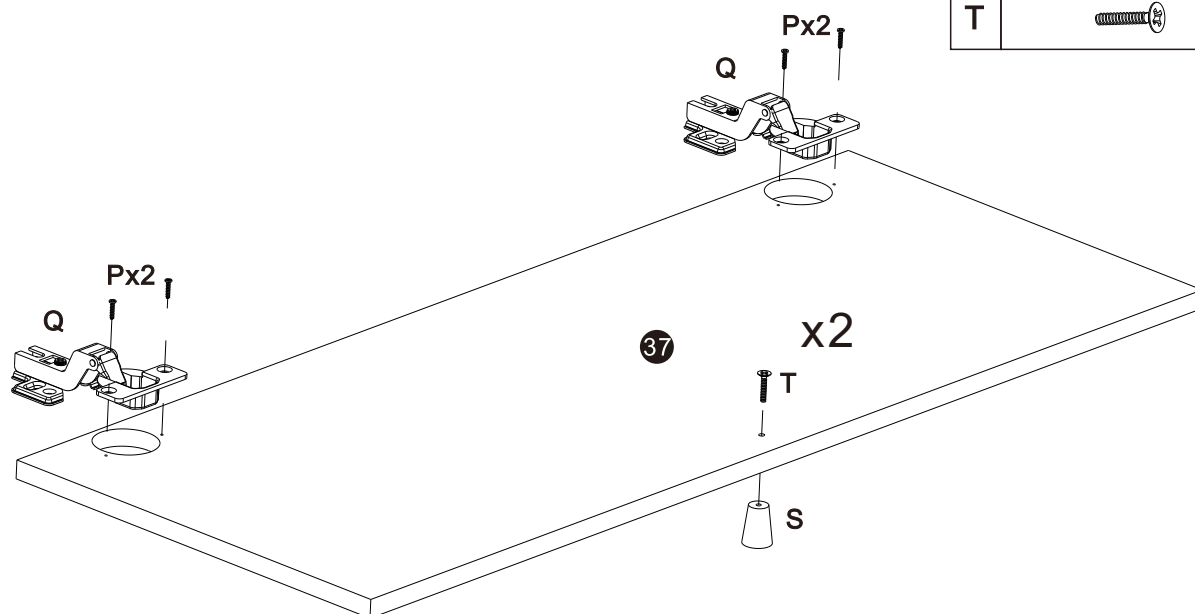


2



# Schritt 19

P	M3.5x12	8
Q		4
S		2
T	M4x16	2



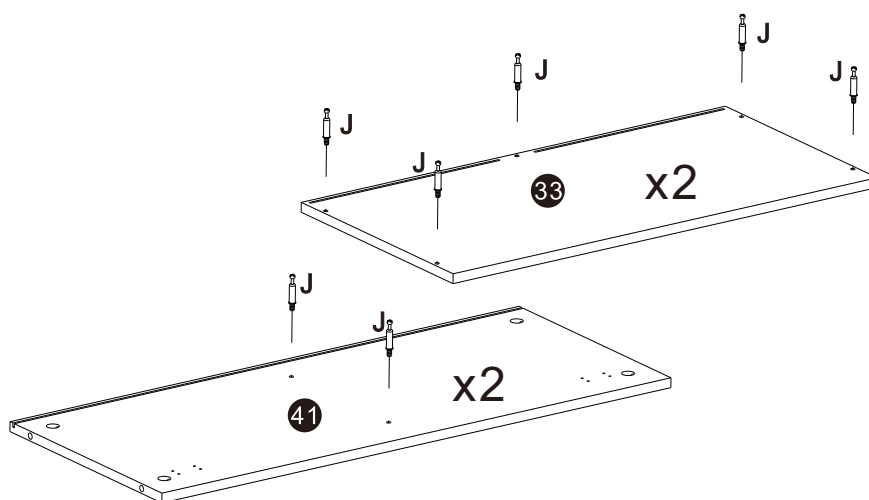


# Schritt 20

J



14

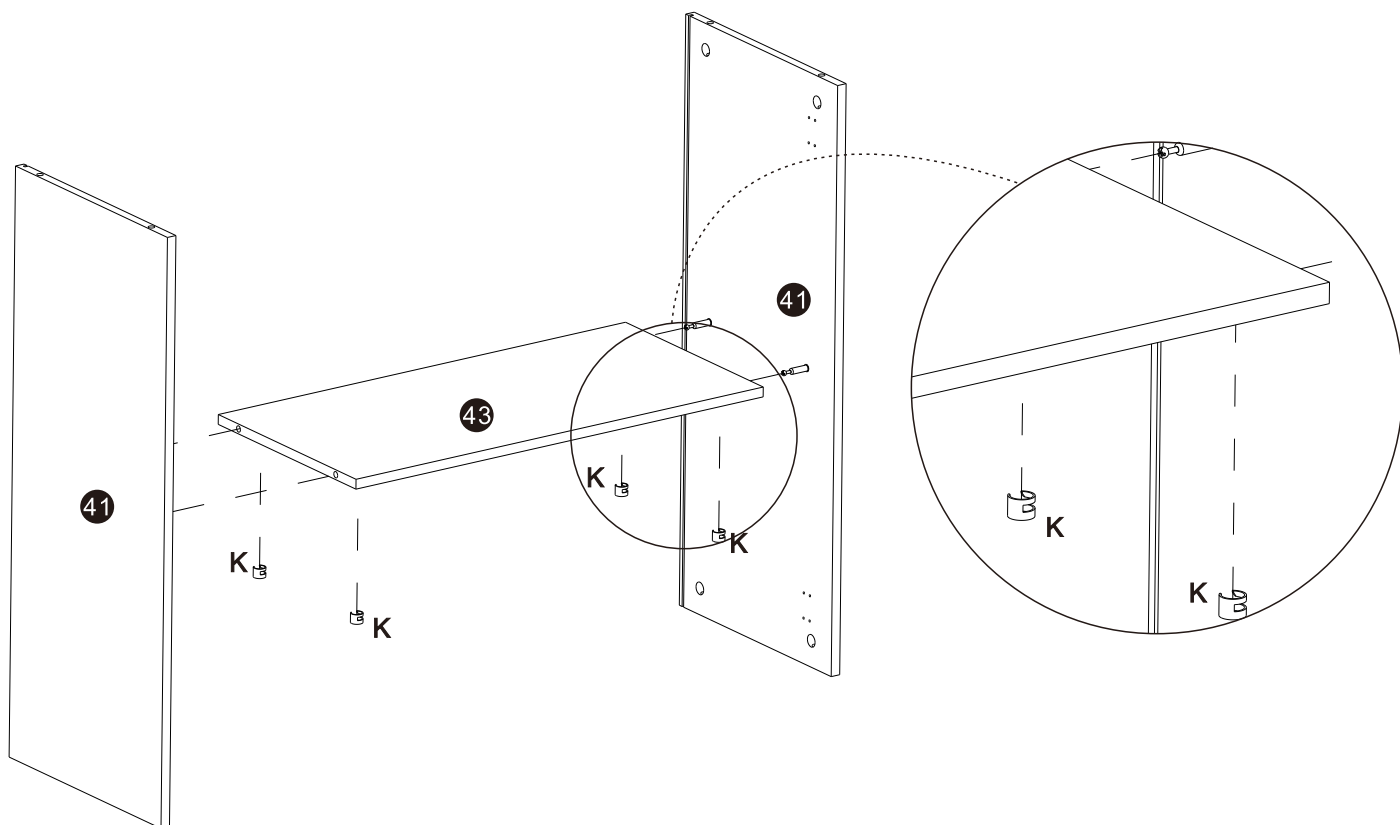


# Schritt 21

K



4

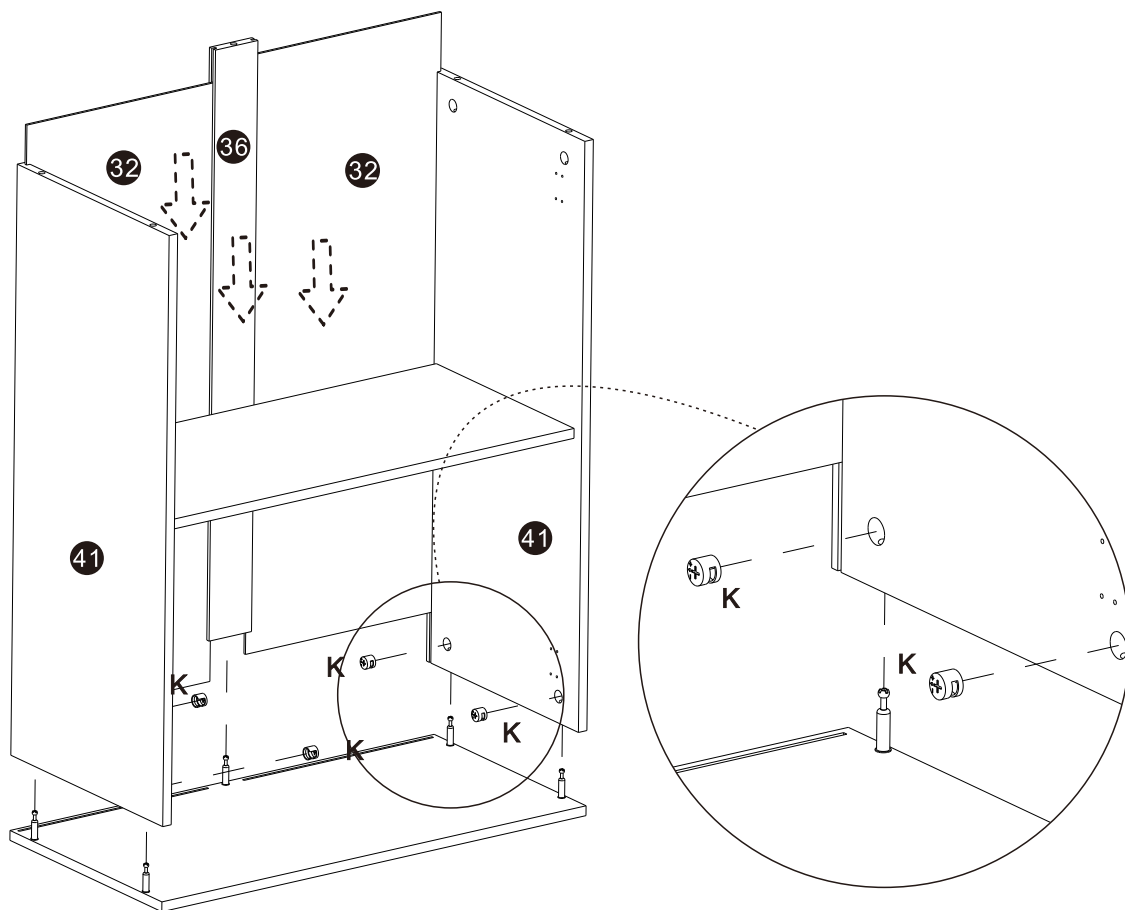


# Schritt 22

K



4

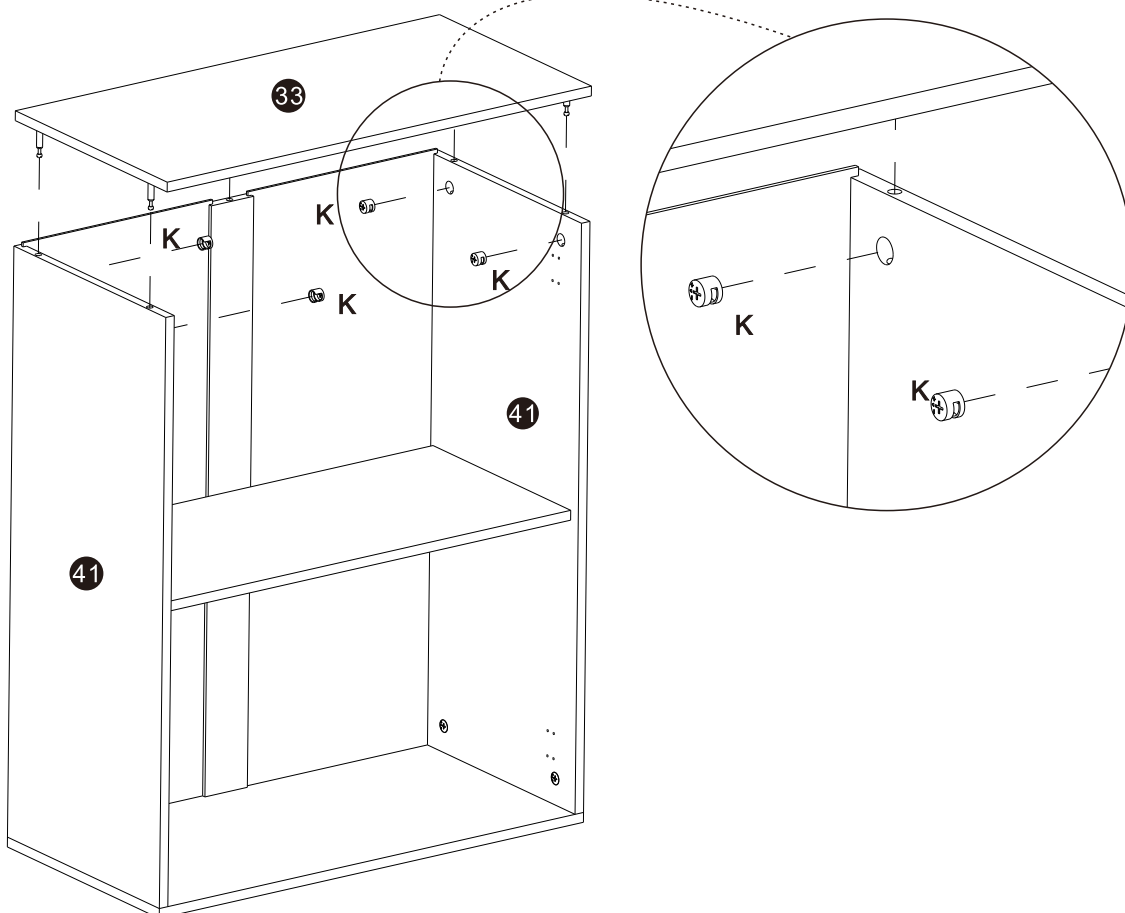


# Schritt 23

K



4

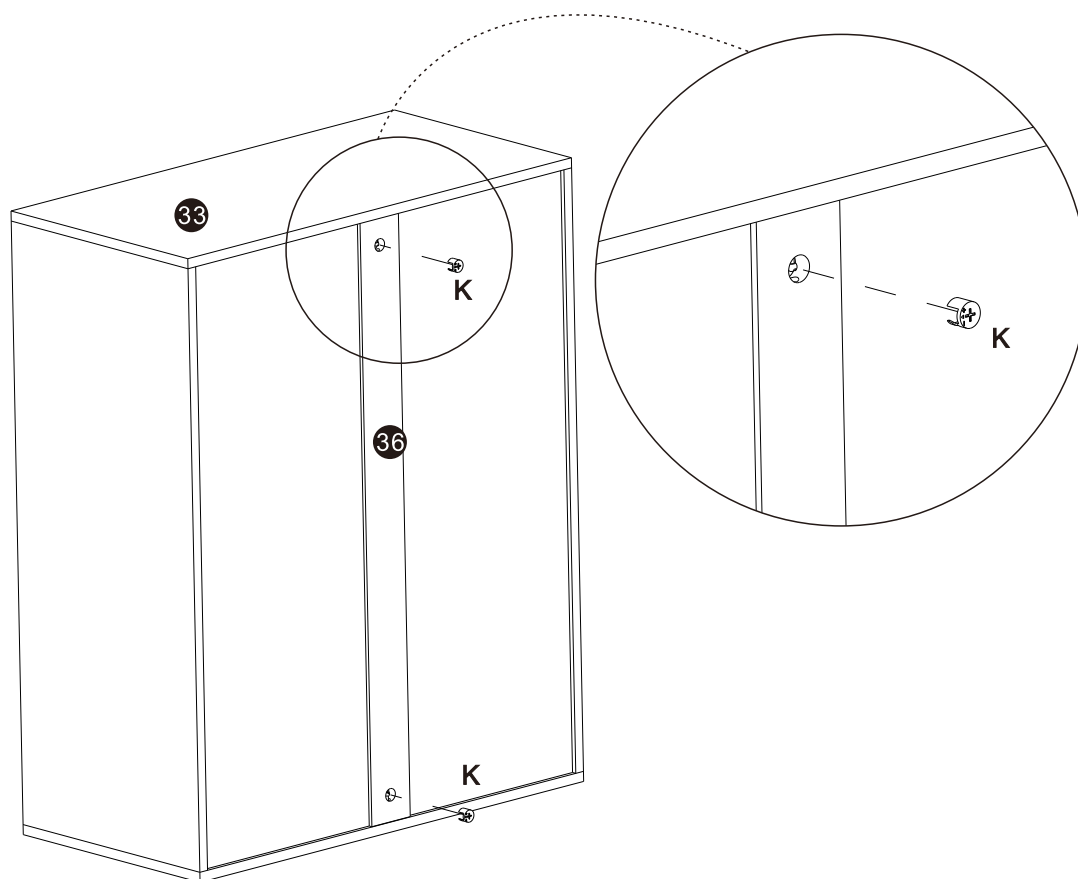


# Schritt 24

K



2

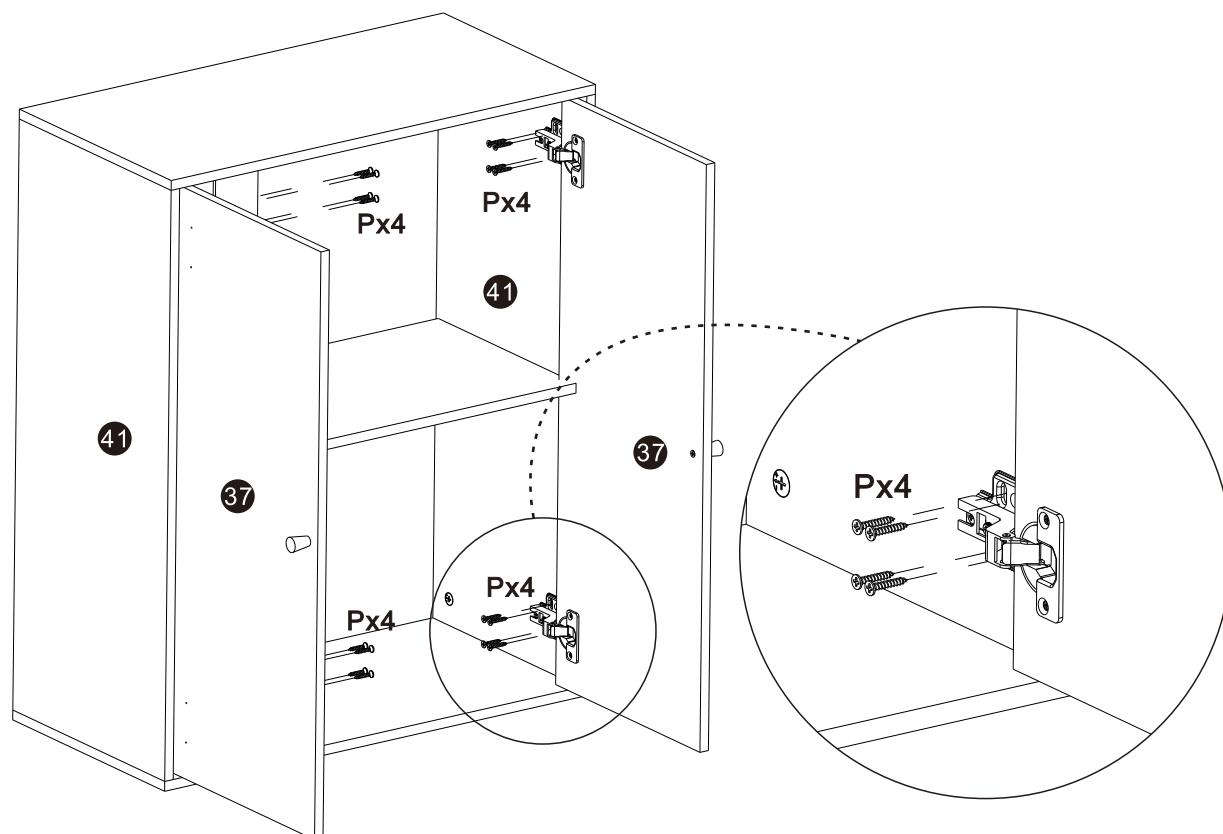


# Schritt 25

P

M3.5x12

16

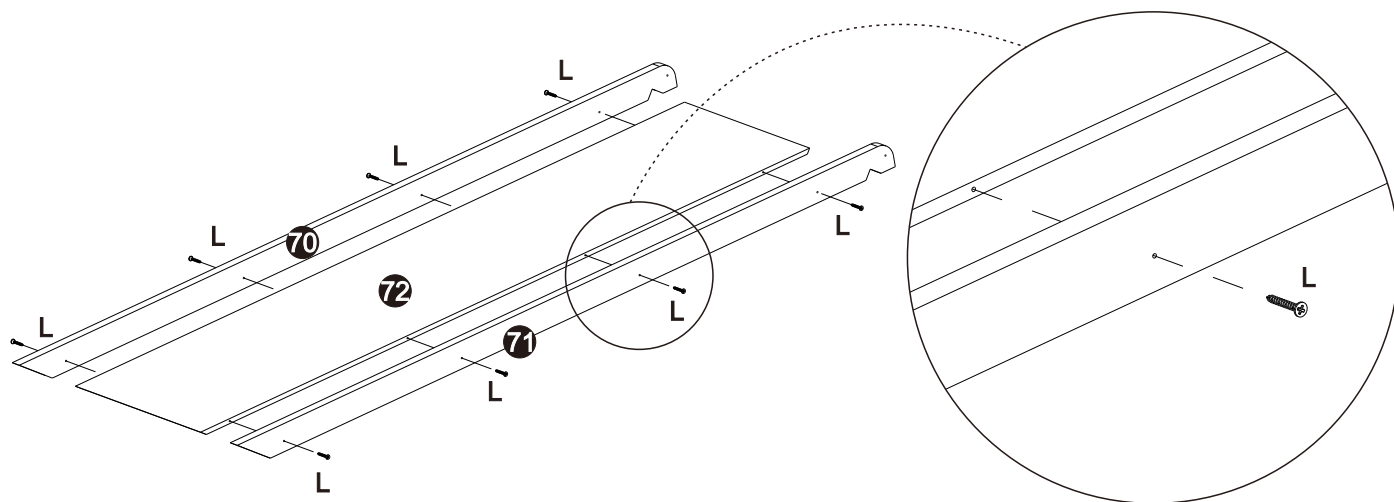


# Schritt 26

L

 M4x35

8



# Schritt 27

C



M6x70

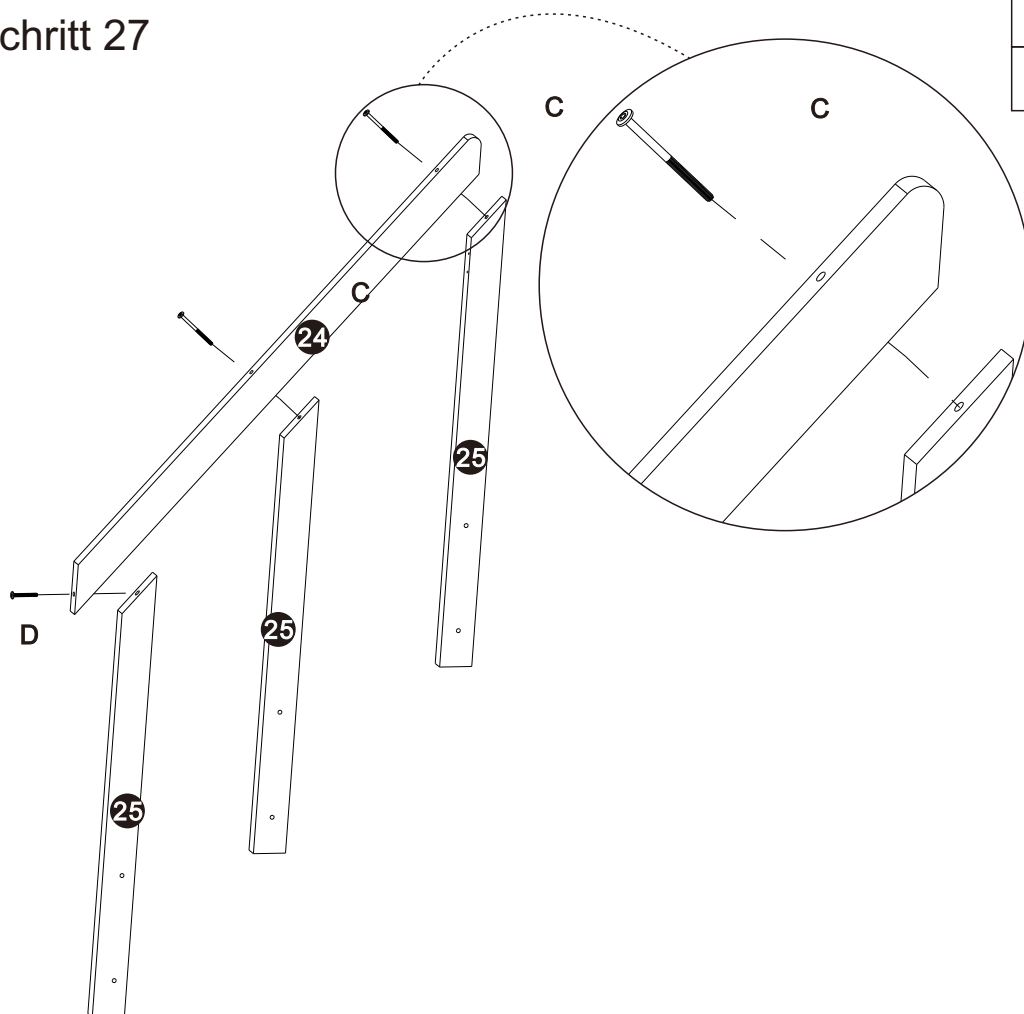
2

D


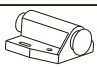


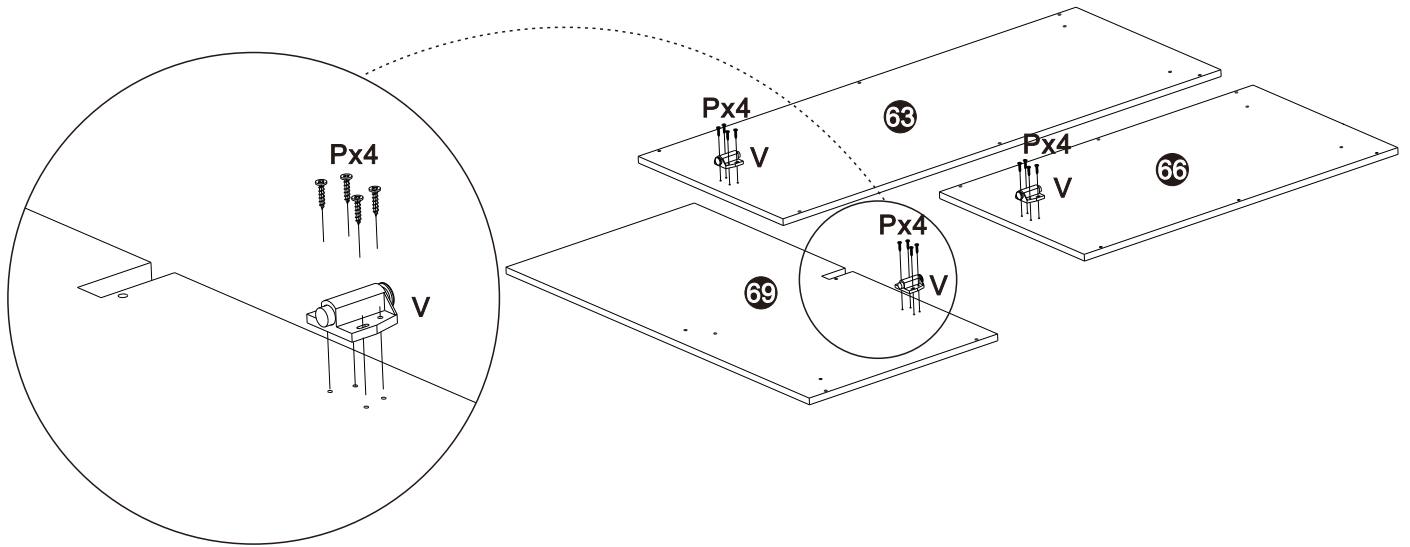
M6x50

1

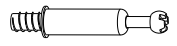

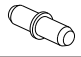



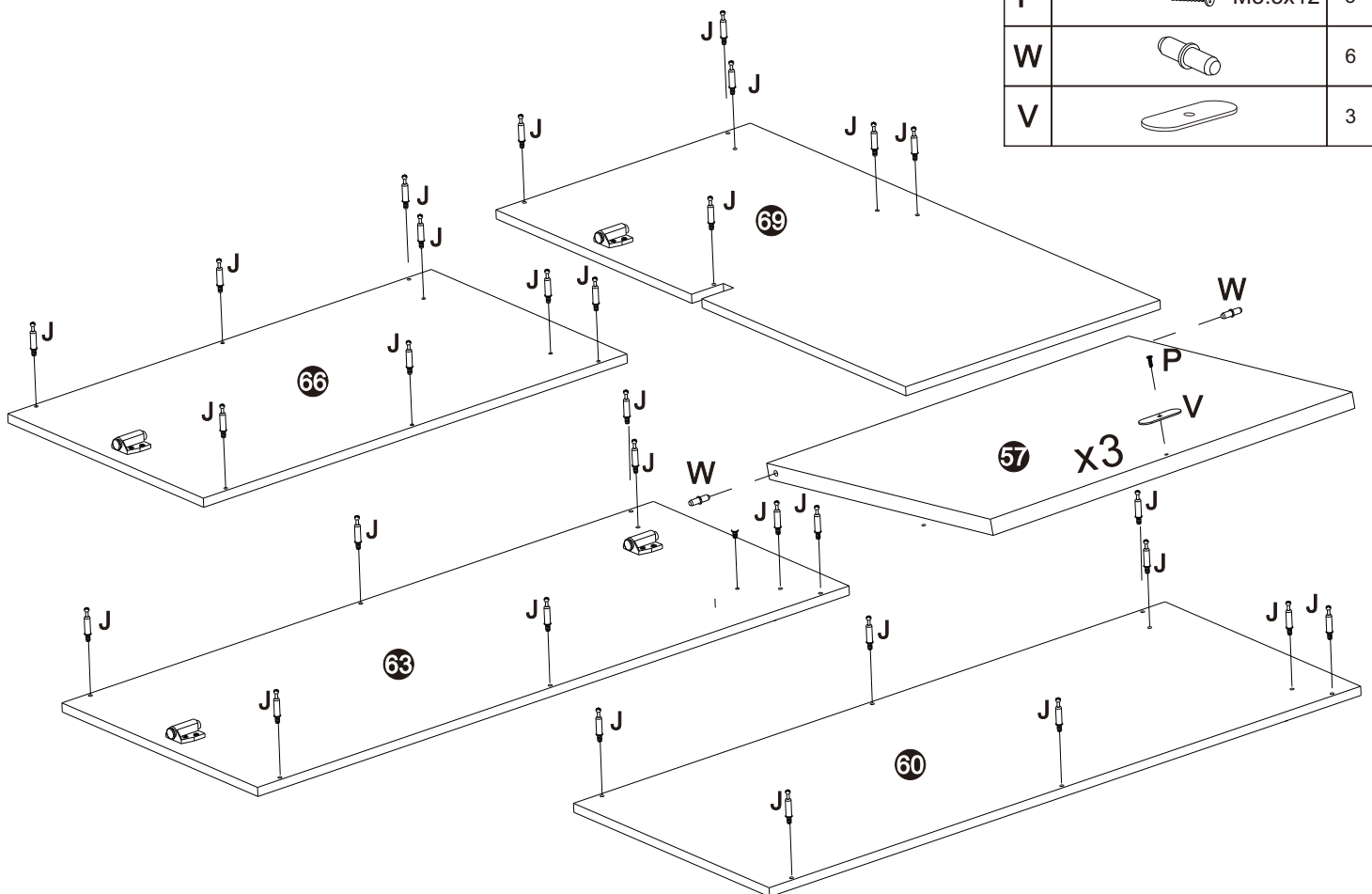
# Schritt 28

P	 M3.5x12	12
V		3




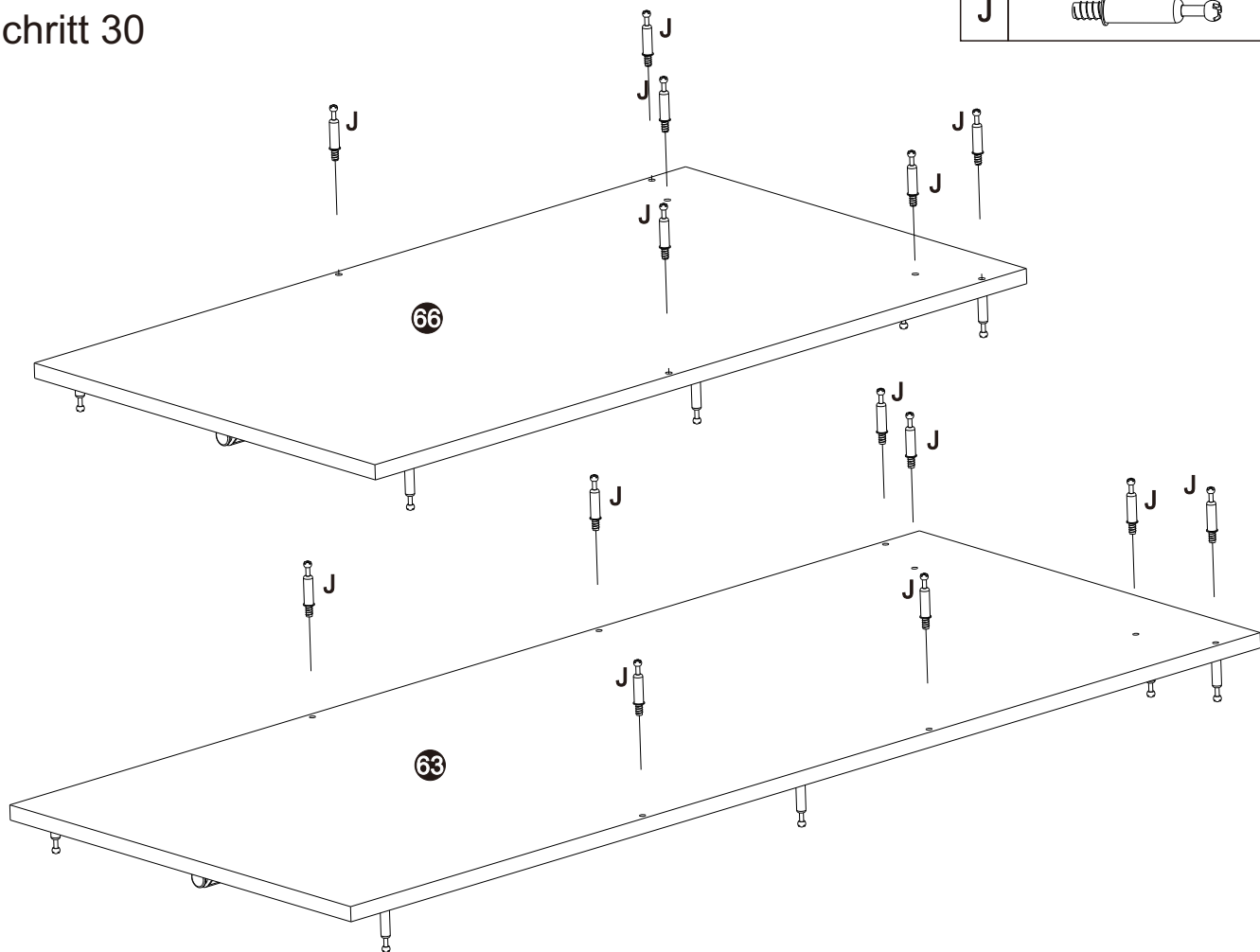
# Schritt 29

J		30
P	 M3.5x12	3
W		6
V		3



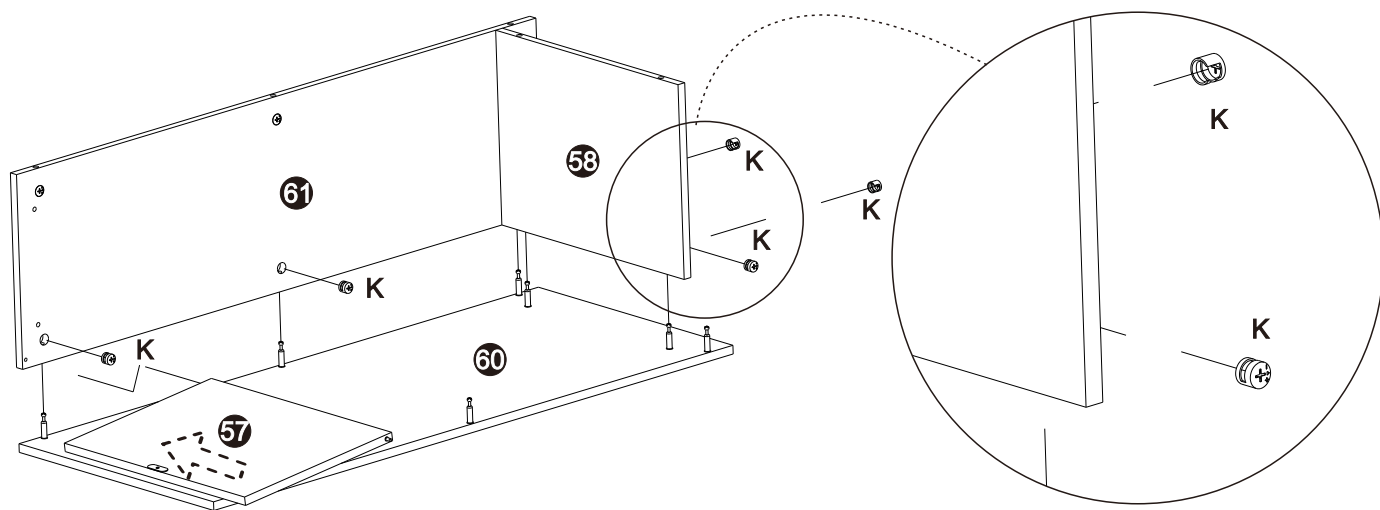
# Schritt 30

<b>J</b>		14
----------	--	----



# Schritt 31

<b>K</b>		5
----------	---	---

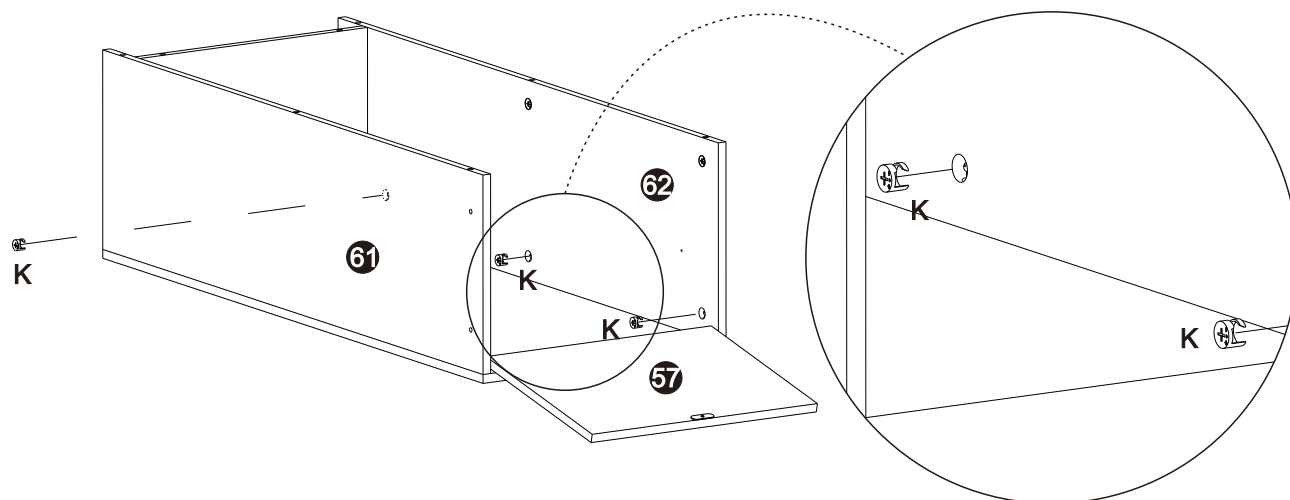


# Schritt 32

K



3

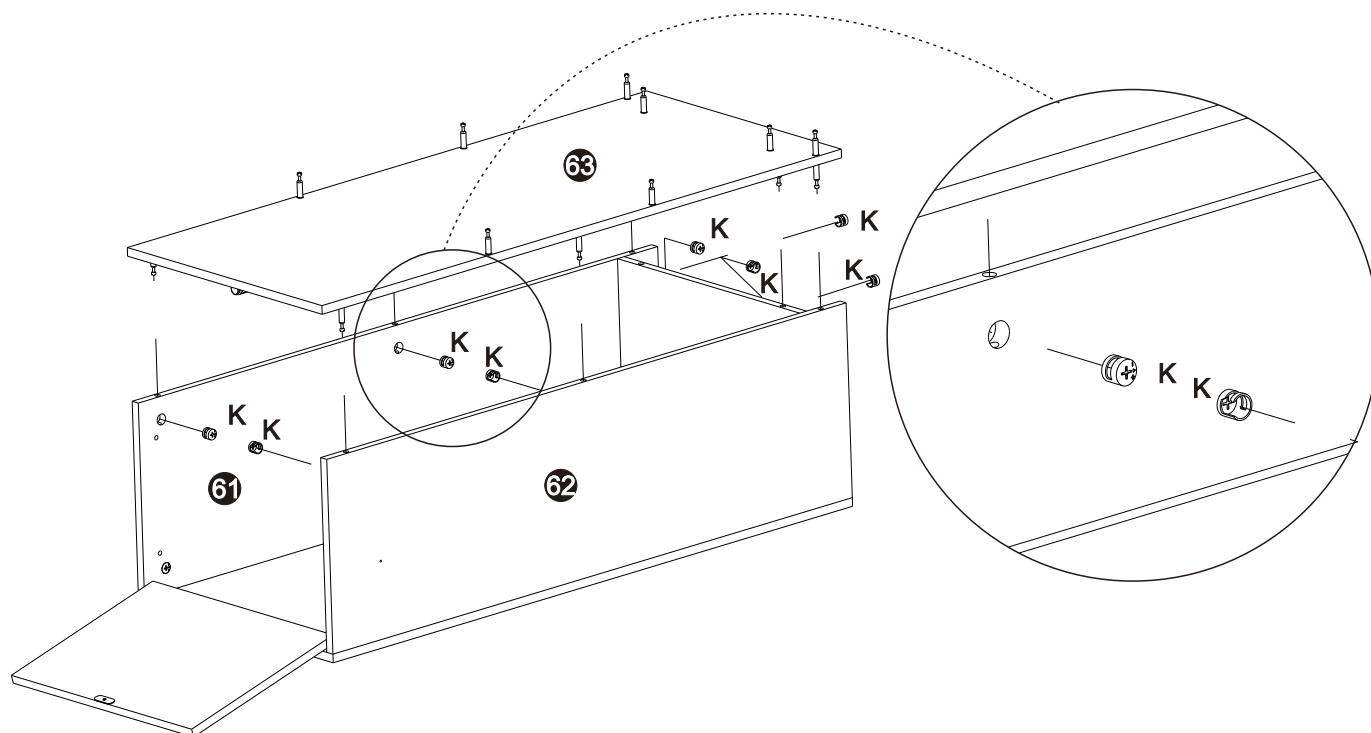


# Schritt 33

K



8

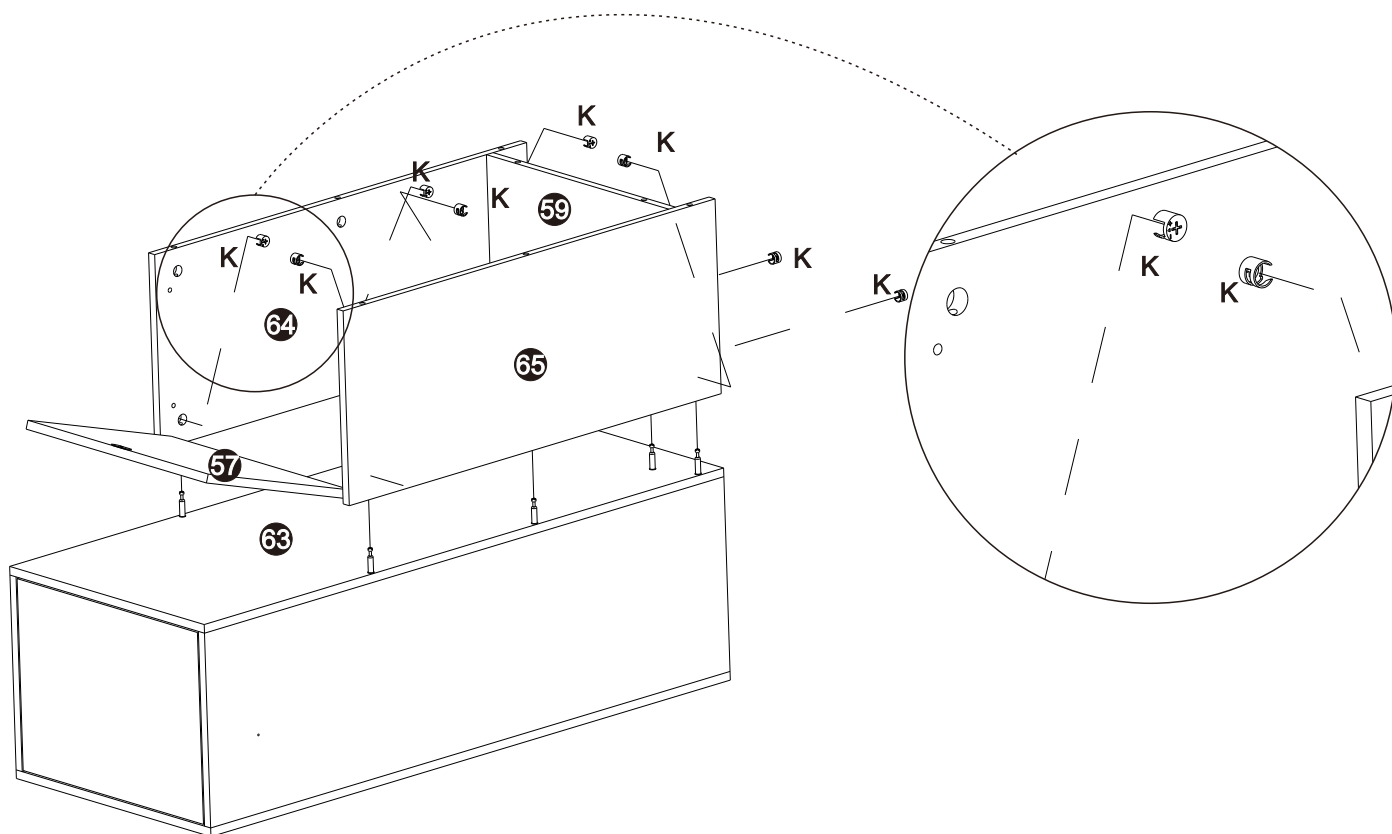


# Schritt 34

K



8

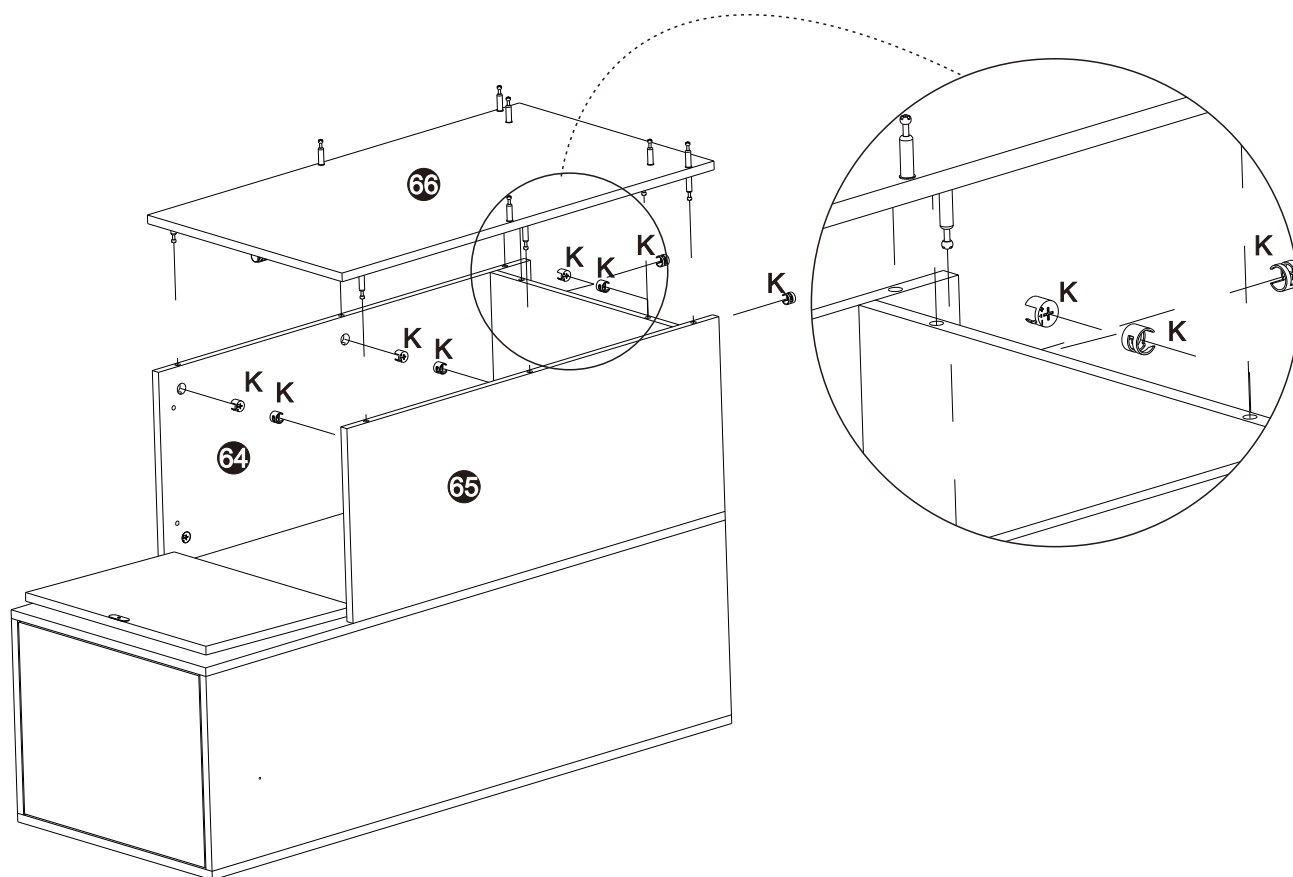


# Schritt 35

K



8



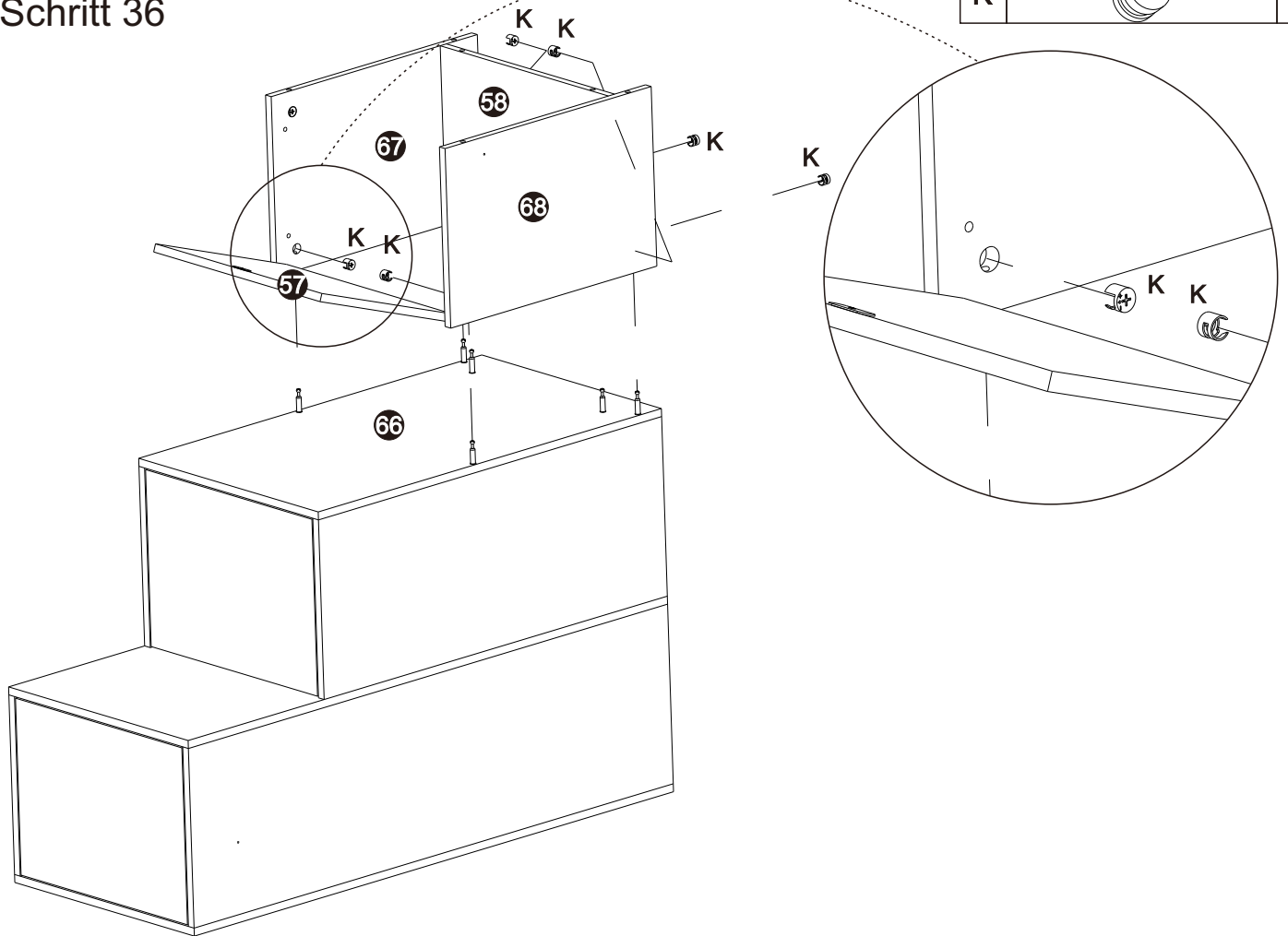


# Schritt 36

K



6

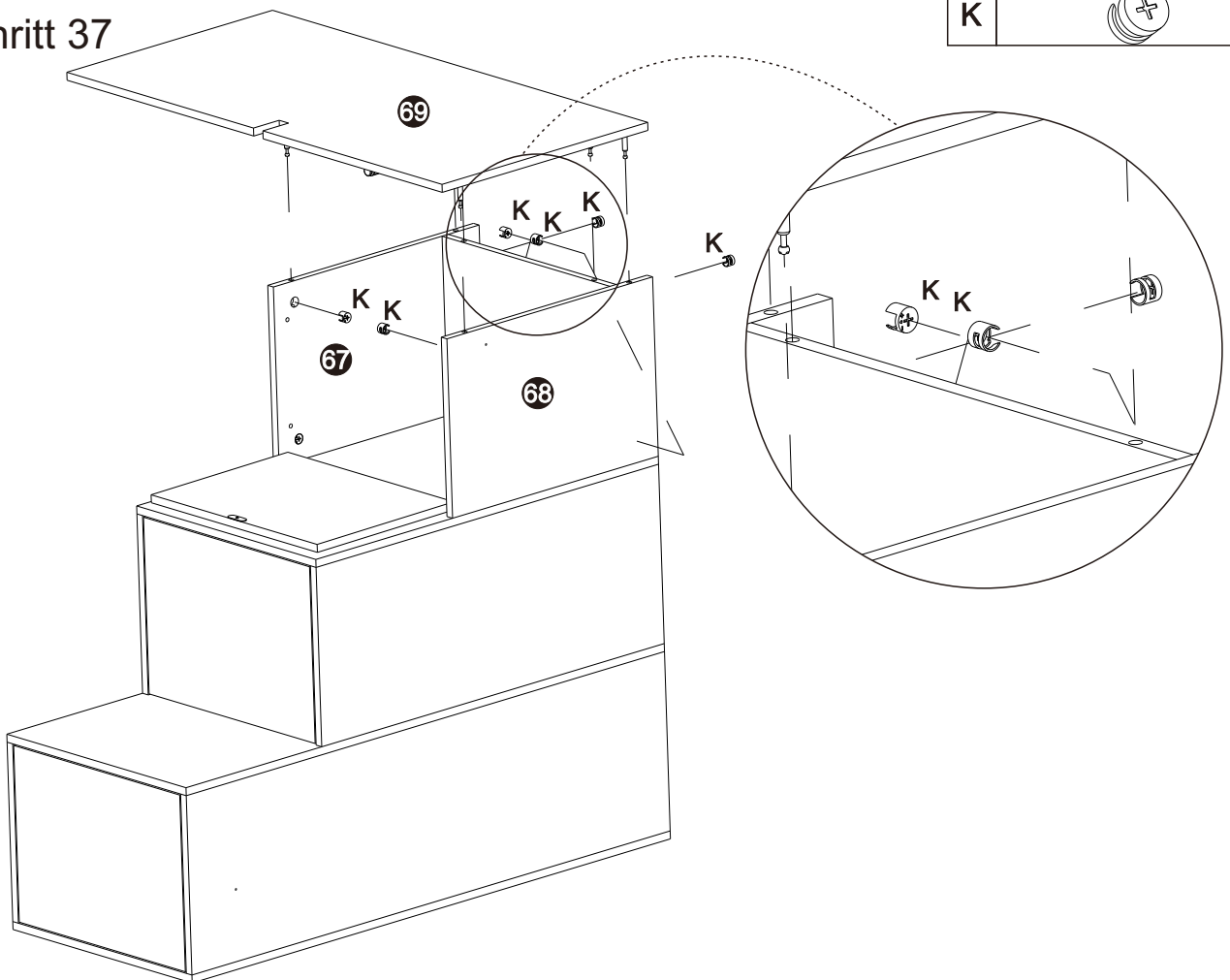


# Schritt 37

K



6

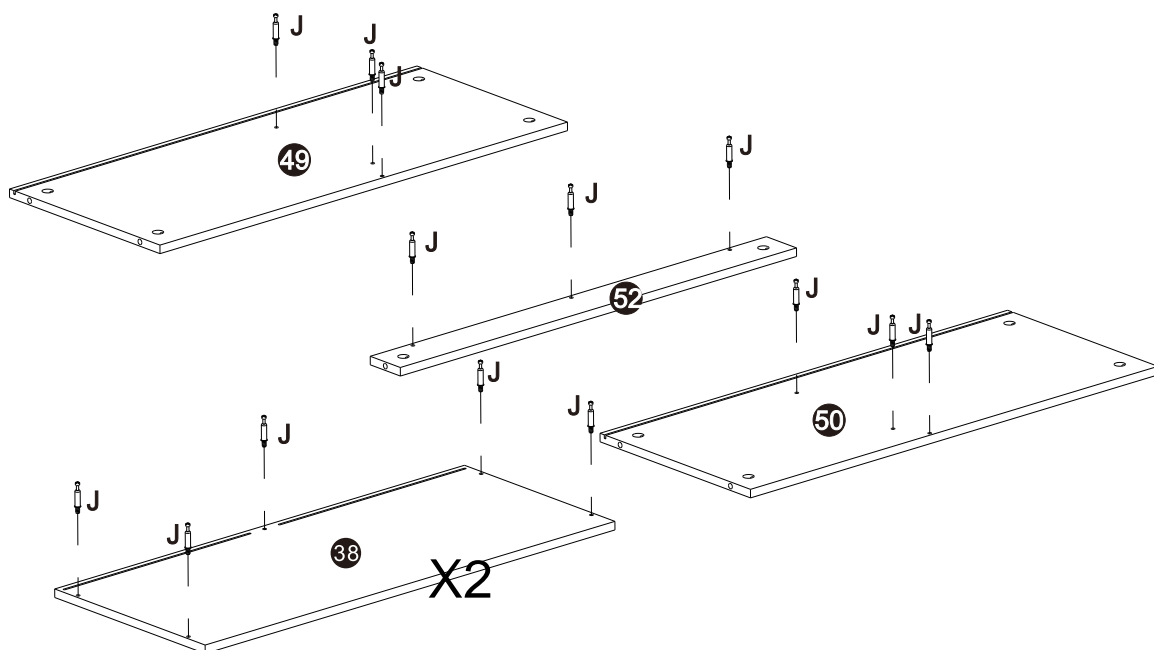


# Schritt 38

J



19

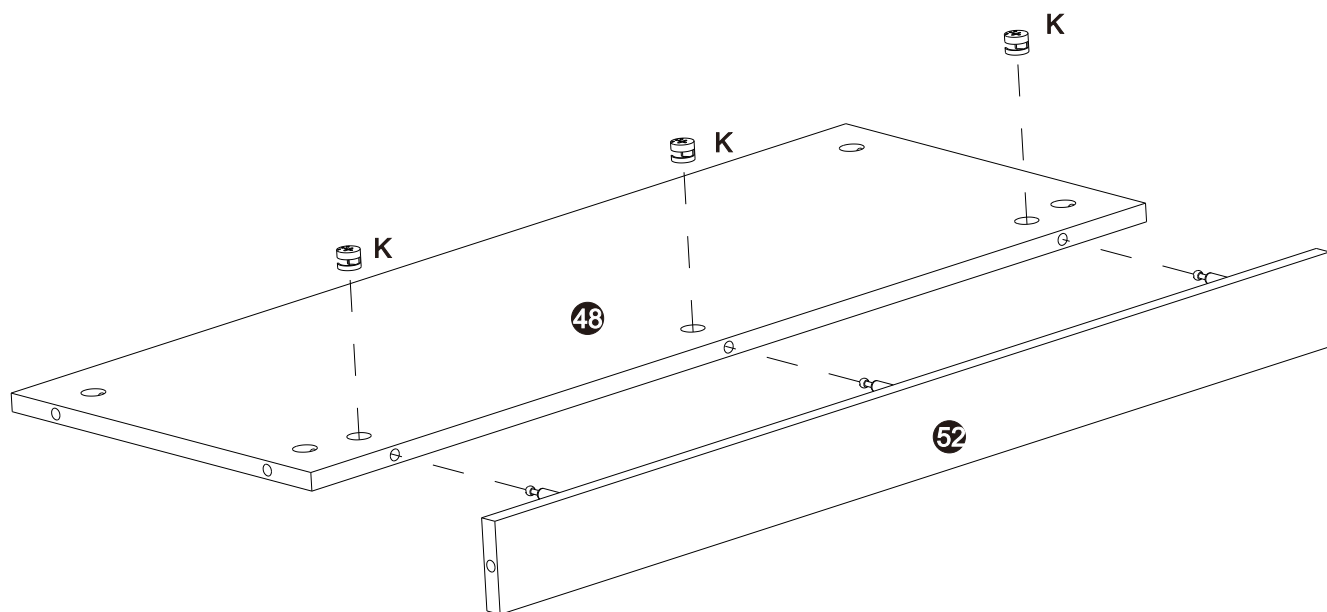


# Schritt 39

K



3

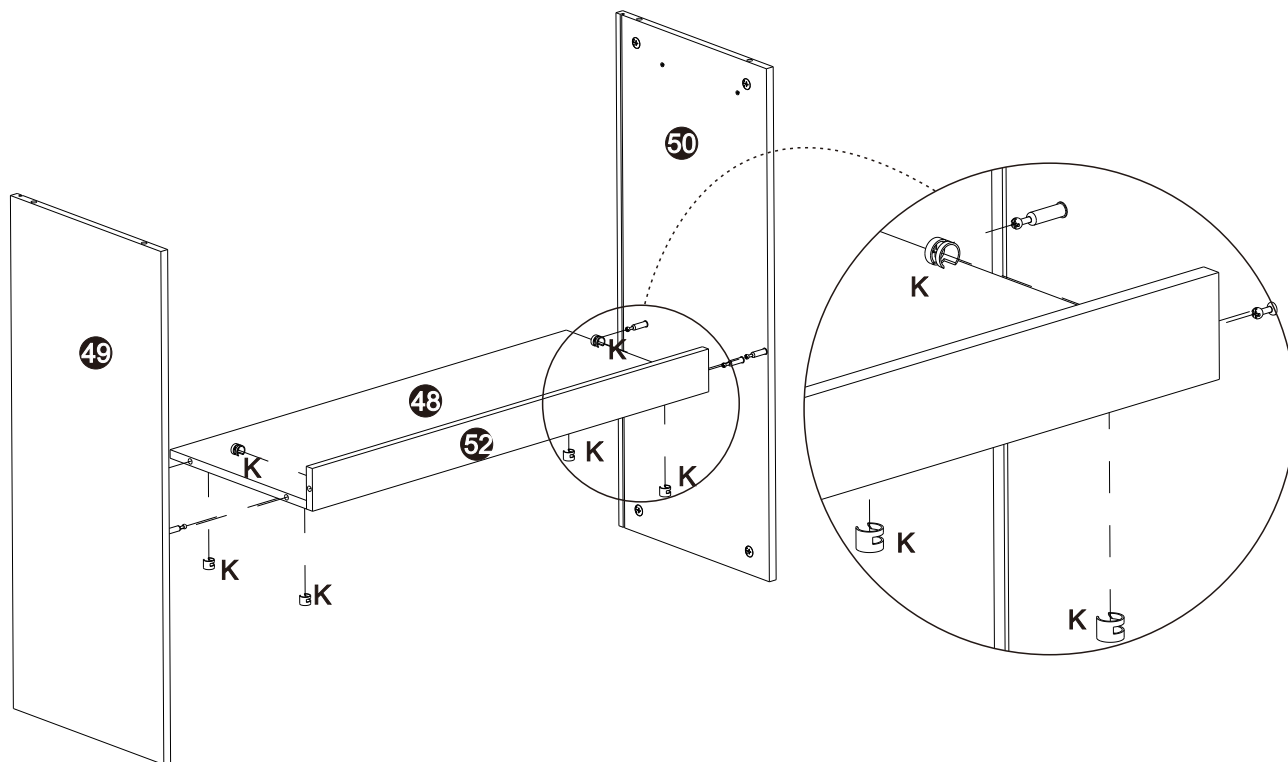


# Schritt 40

K



6

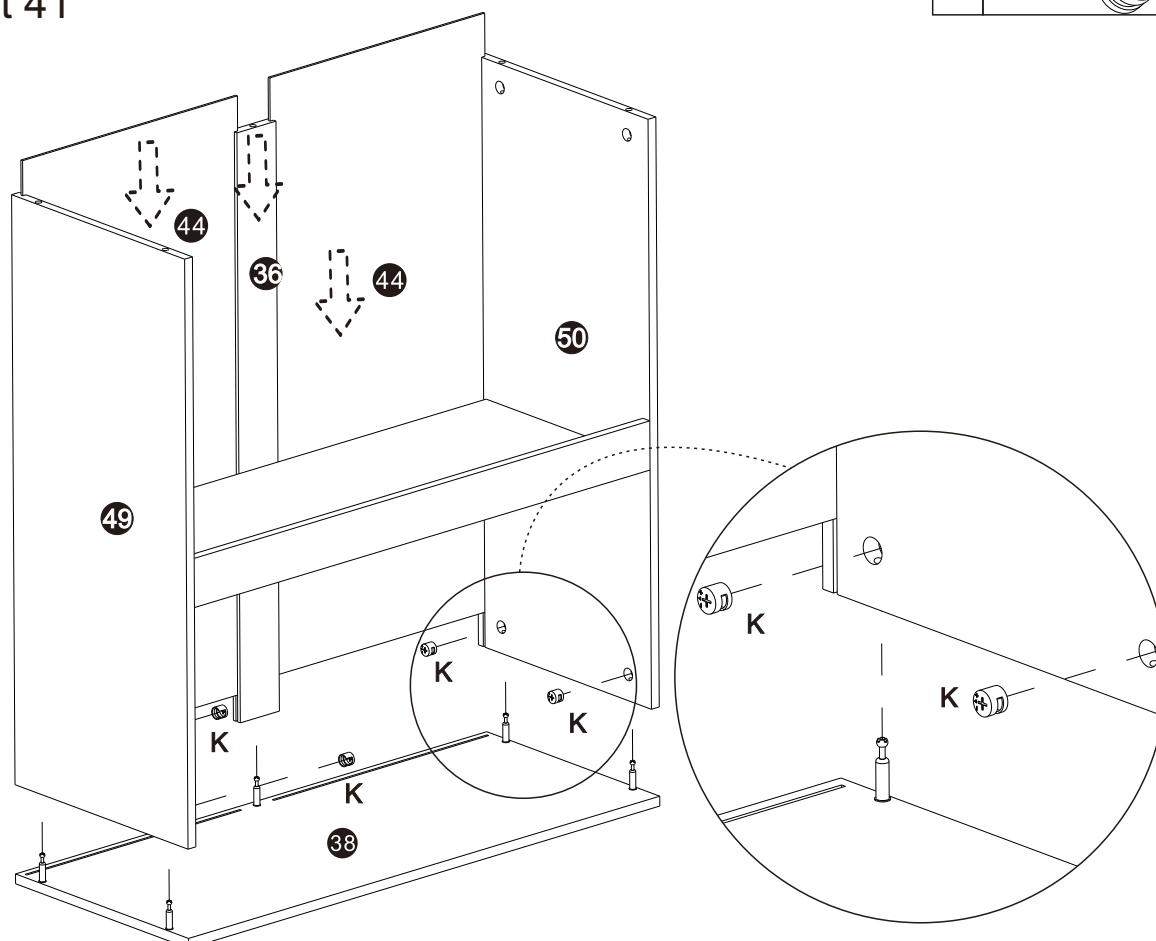


# Schritt 41

K



4

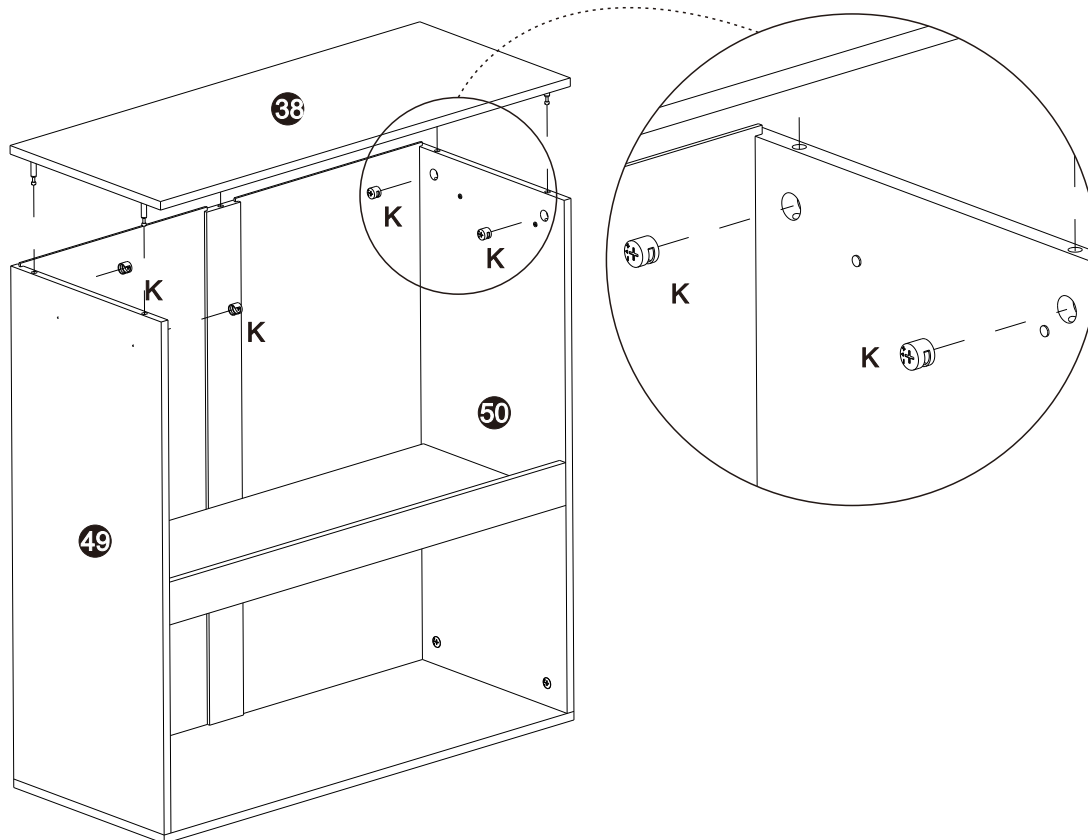


# Schritt 42

K



4

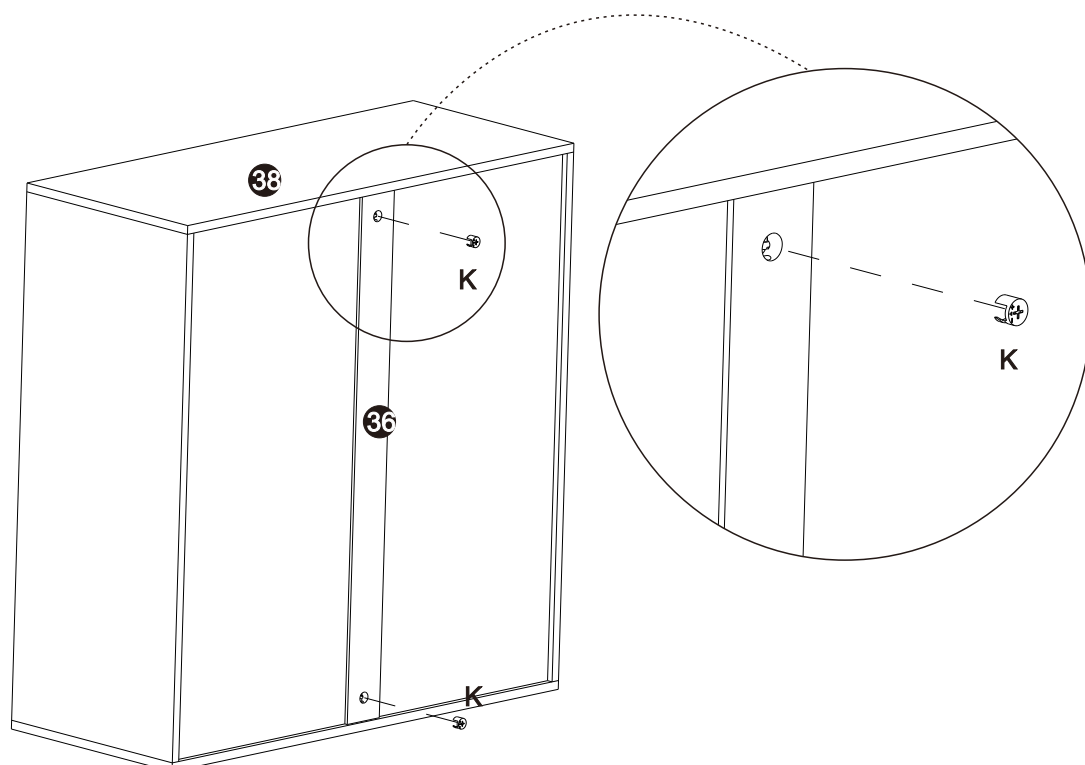


# Schritt 43

K



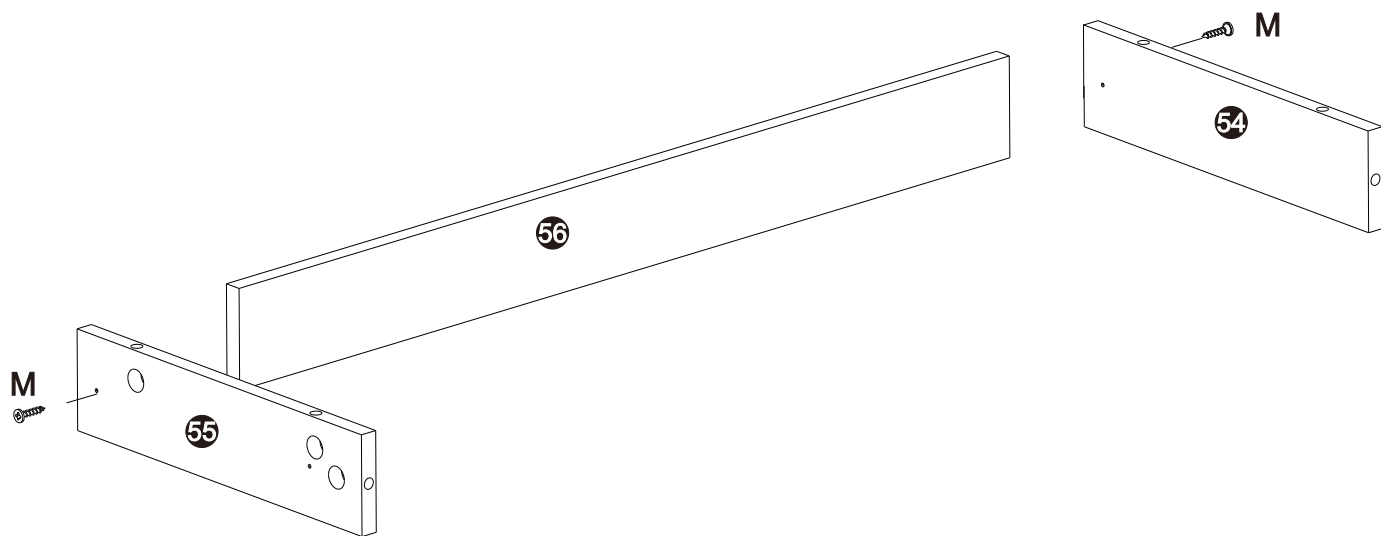
2




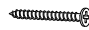


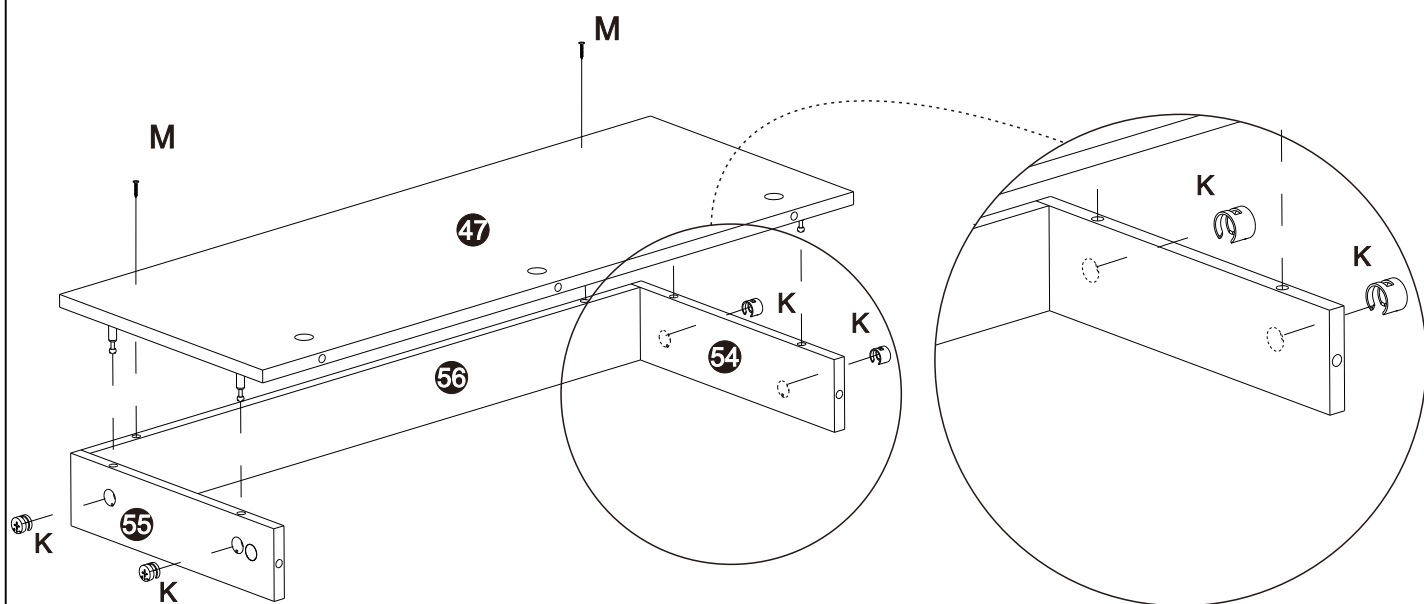
# Schritt 46

M	 M4x30	2
---	--	---






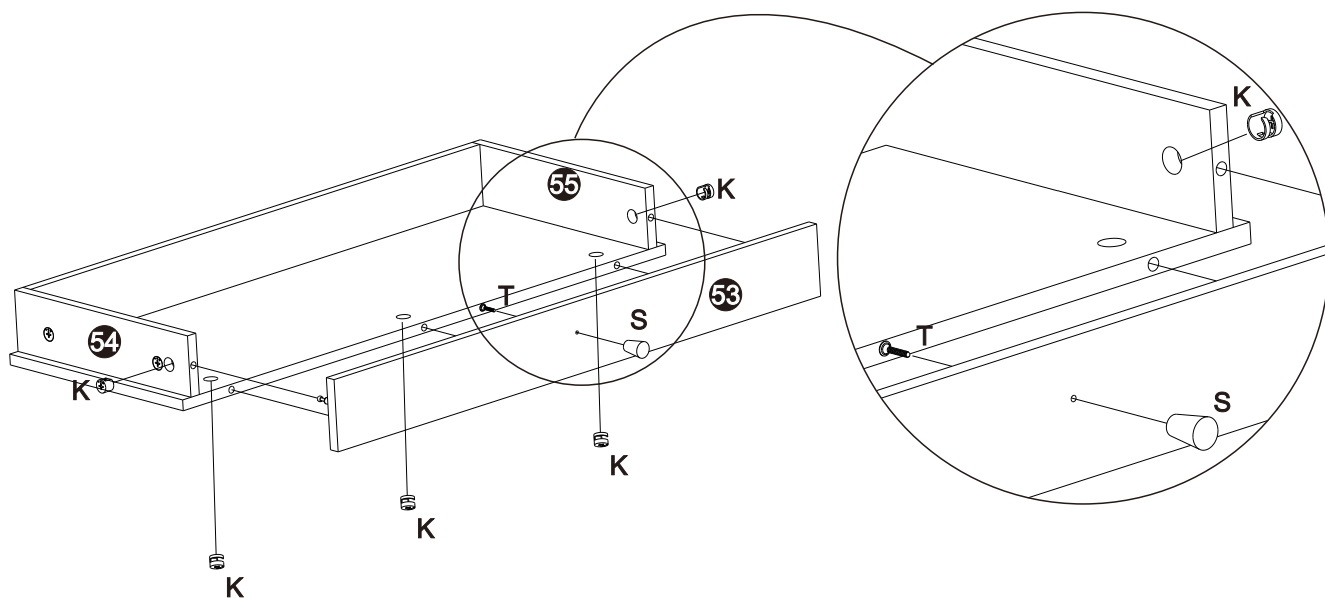
# Schritt 47

K		4
M	 M4x30	2

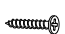


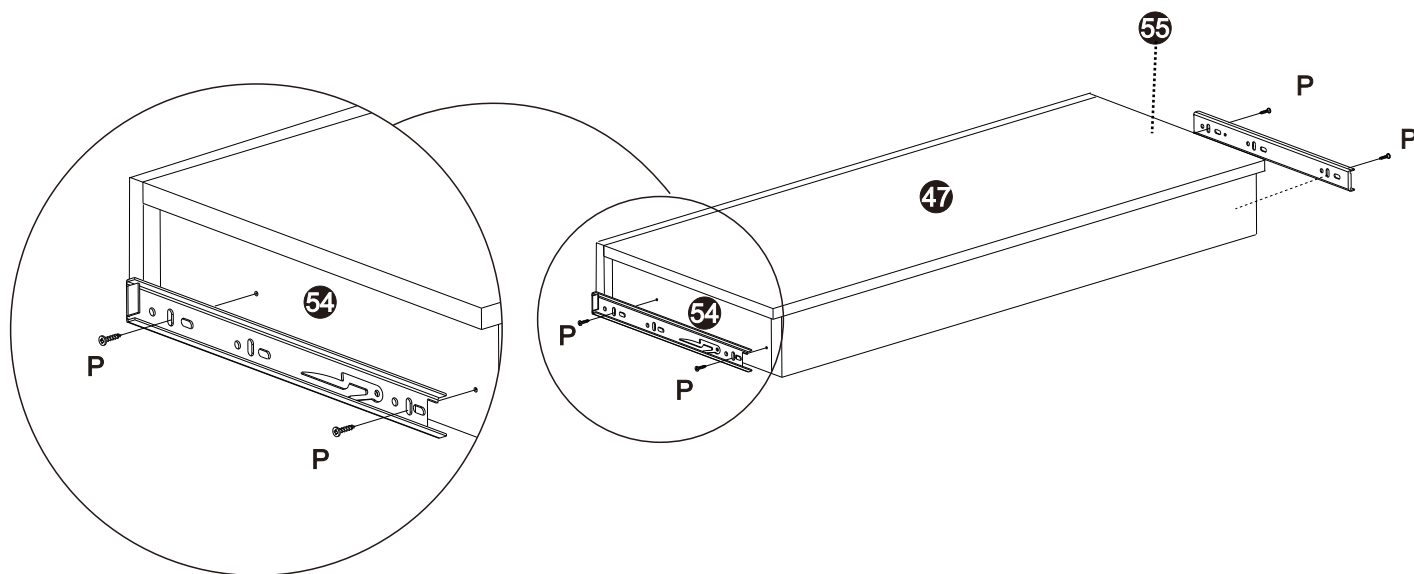
# Schritt 48

K		5
S		1
T	 M4x16	1



# Schritt 49

P	 M3.5x12	4
---	---	---







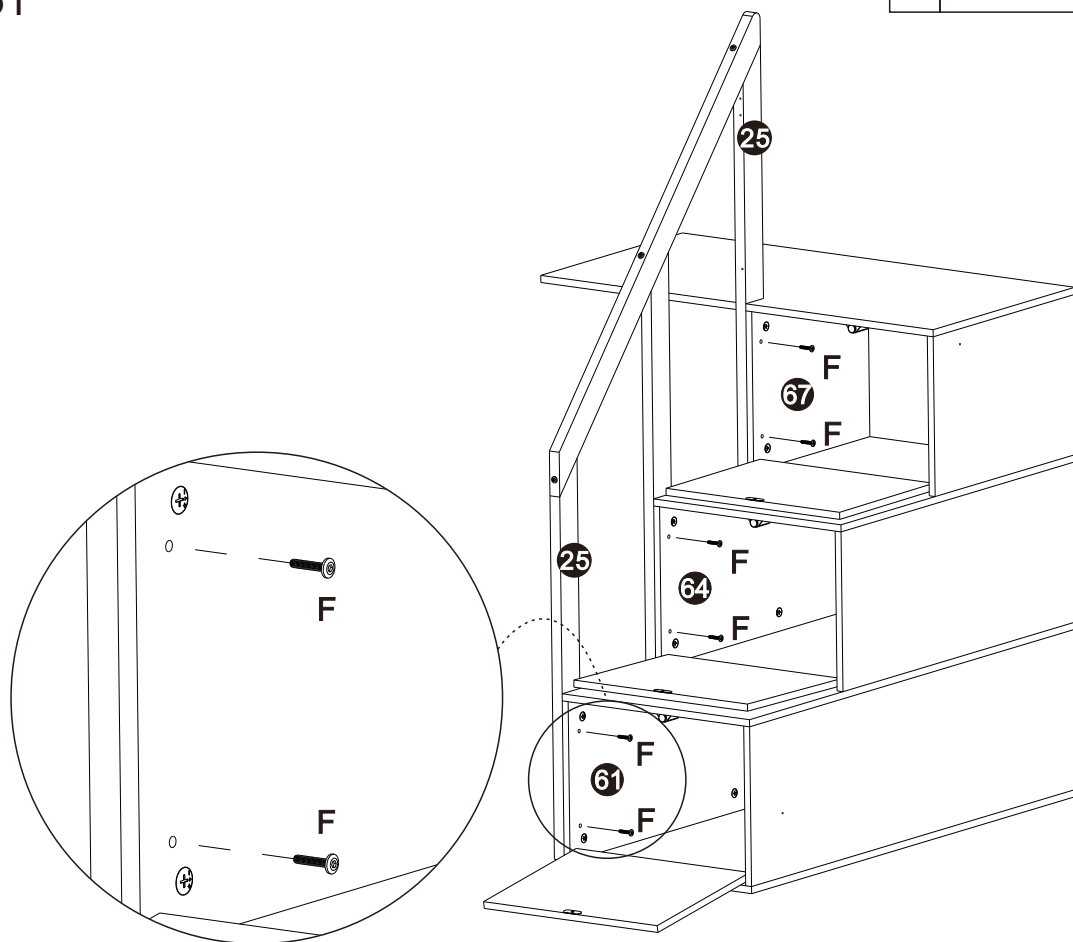
# Schritt 51

F



M6x25

6

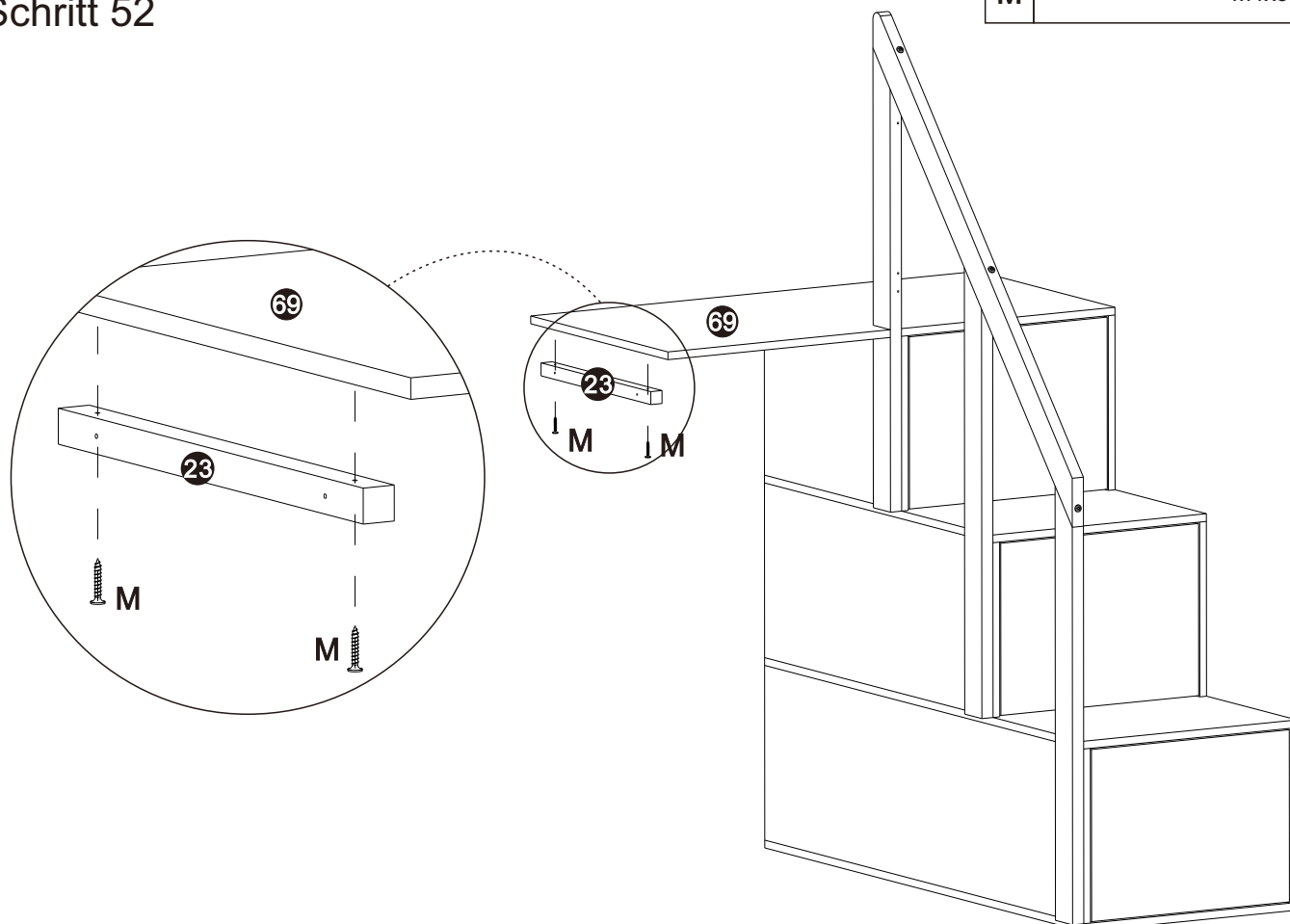


# Schritt 52

M

M4x30

2



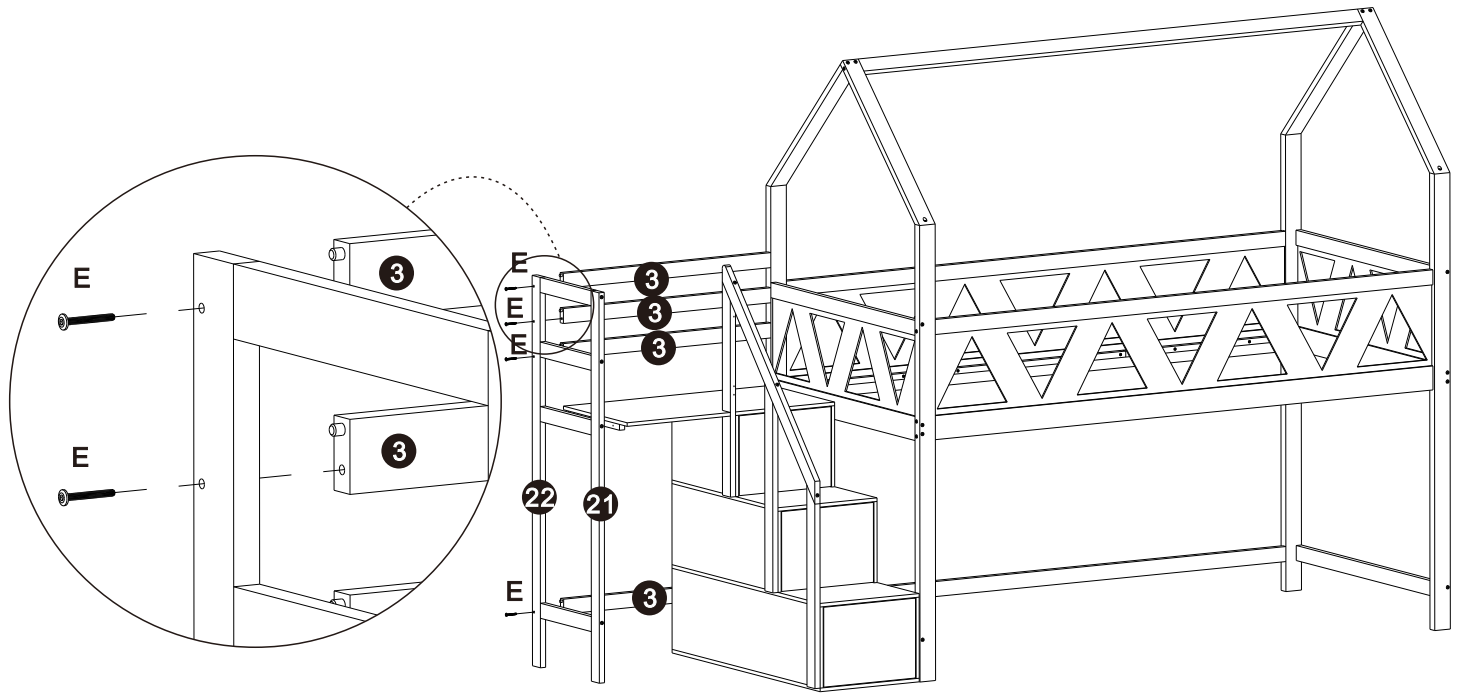
# Schritt 53

E



M6x40

4



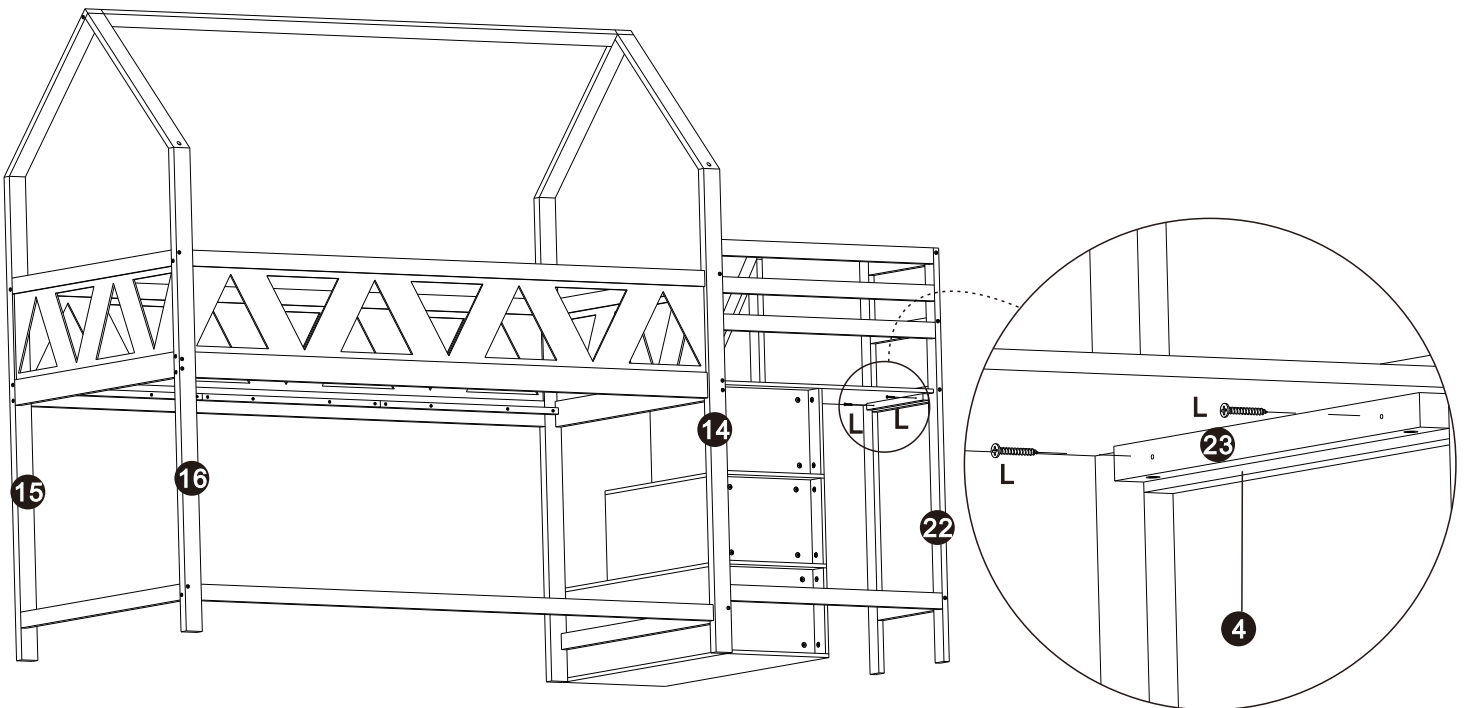
# Schritt 54

L

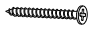


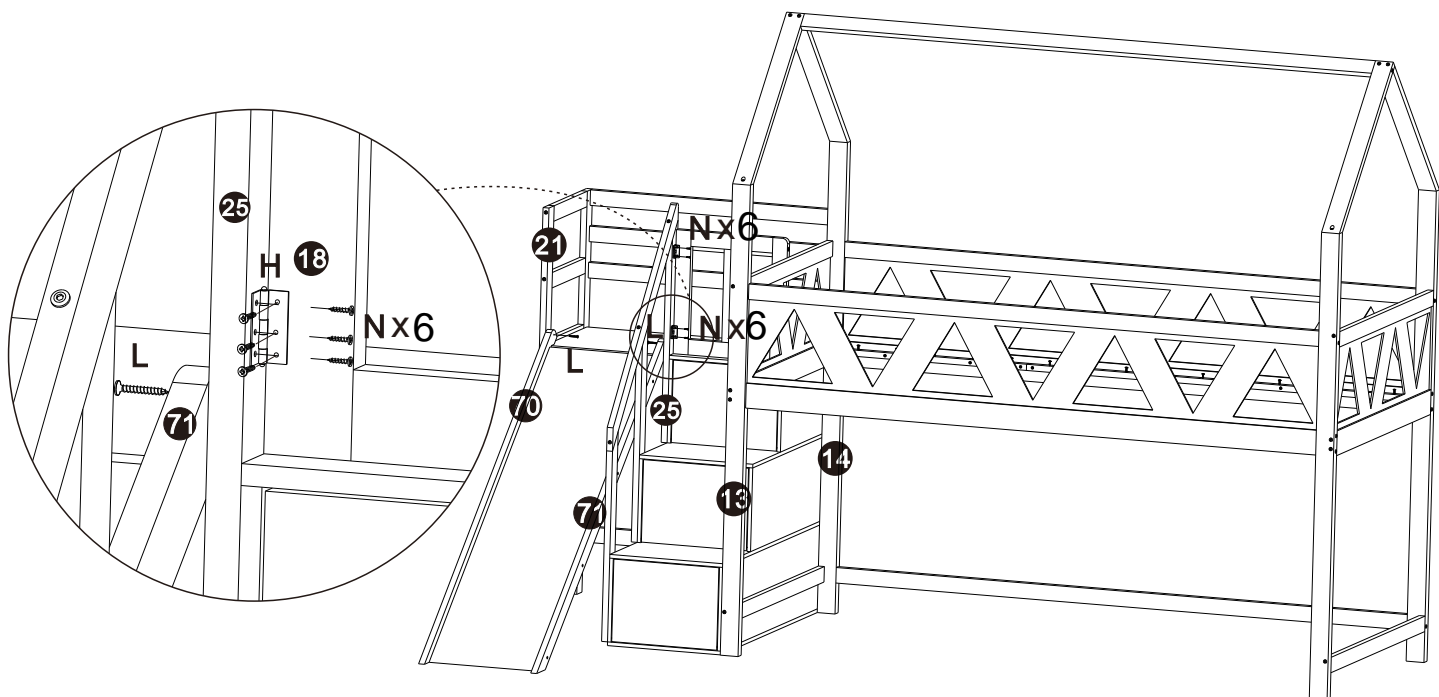
M4x35

2


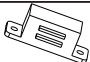
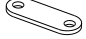


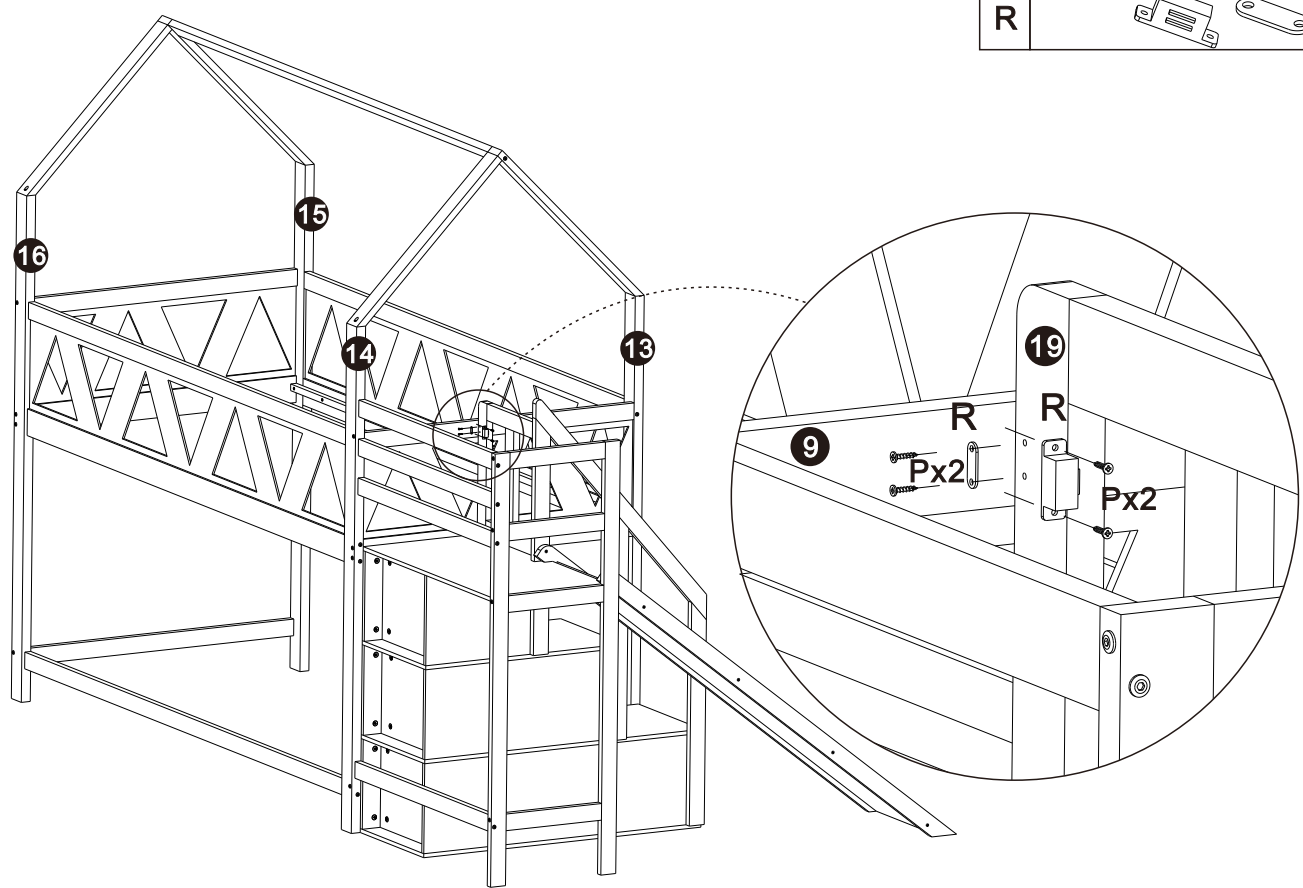
# Schritt 55

H		2	L	 M4x35	2
N	 M3x16	12			

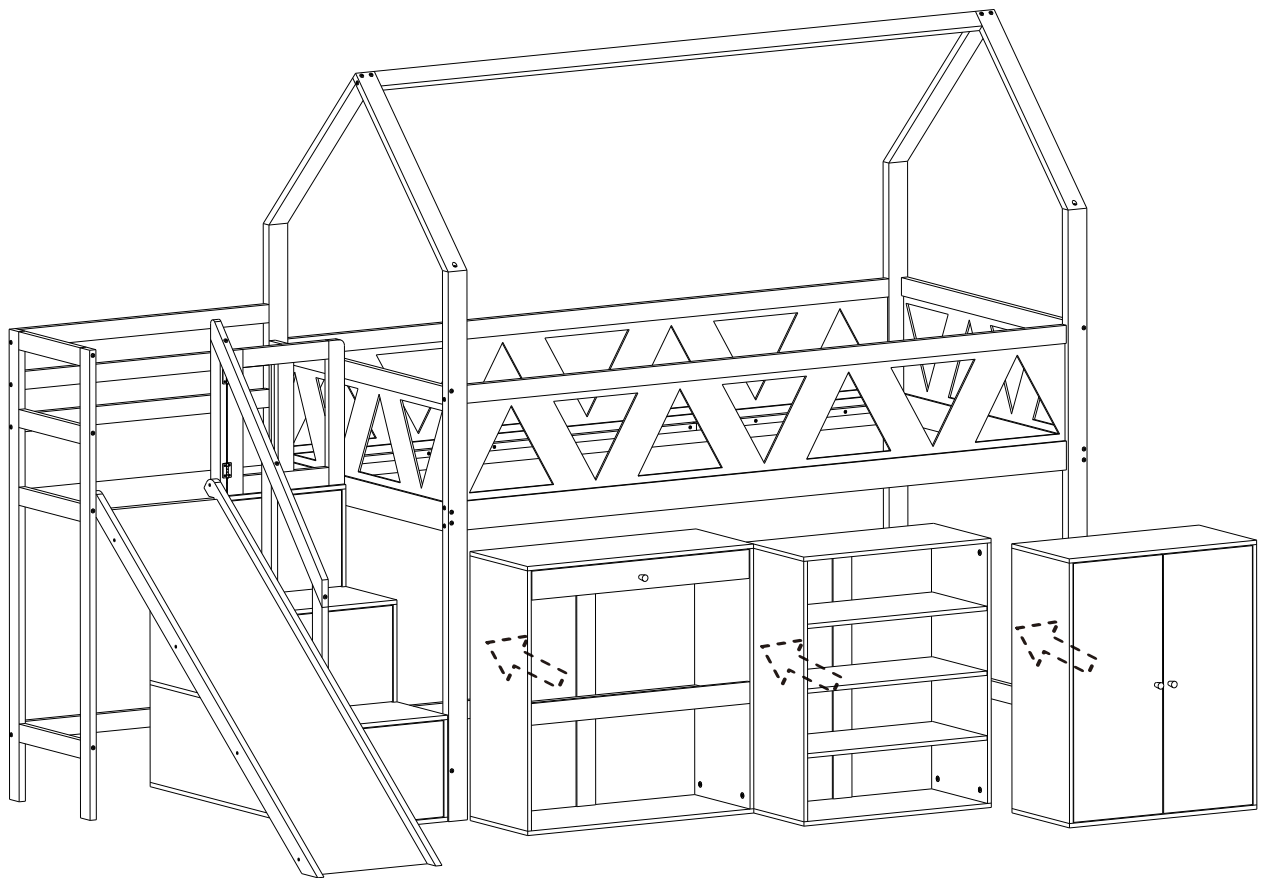


# Schritt 56

P	 M3.5x12	4		
R	 	1		



## Schritt 57



## Schritt 58

M

 M4x30

30

