

Für Ersatzteilbestellungen und bei Reklamationen bitte nachfolgende Hinweise beachten.



Sehr geehrte(r) Kundin/Kunde.

Sollte ein Teil Ihres bestellten Produktes beschädigt sein oder fehlen, werden wir Ihnen entsprechenden Ersatz liefern. Bitte senden Sie das Produkt nicht zurück.

Bitte füllen Sie die Angaben zum Ersatzteil bzw. Ihrer Reklamation in den unten angegebenen Feldern aus und senden Sie dieses Formblatt ausgefüllt zurück.

Zur Rücksendung können Sie folgende Möglichkeiten wählen:

- per Fax an: +49-511-54742-51
- per e-mail(scan) an: info@relita.com
- per Post an unsere Rücksendadresse: Relita Dr.Woite GmbH & Co. KG, Eschenweg 3, 30855 Langenhagen.

Folgendes bitte ausfüllen:

Name: \_\_\_\_\_  
Adresse: \_\_\_\_\_  
Telefonnummer: \_\_\_\_\_  
e-mail (falls vorhanden): \_\_\_\_\_

Kundennummer (bei Reklamationen immer ausfüllen): \_\_\_\_\_

Artikelnummer: \_\_\_\_\_

Modellbezeichnung: \_\_\_\_\_

Farbe/Beschaffenheit (entsprechendes bitte umkreisen oder unterstreichen):

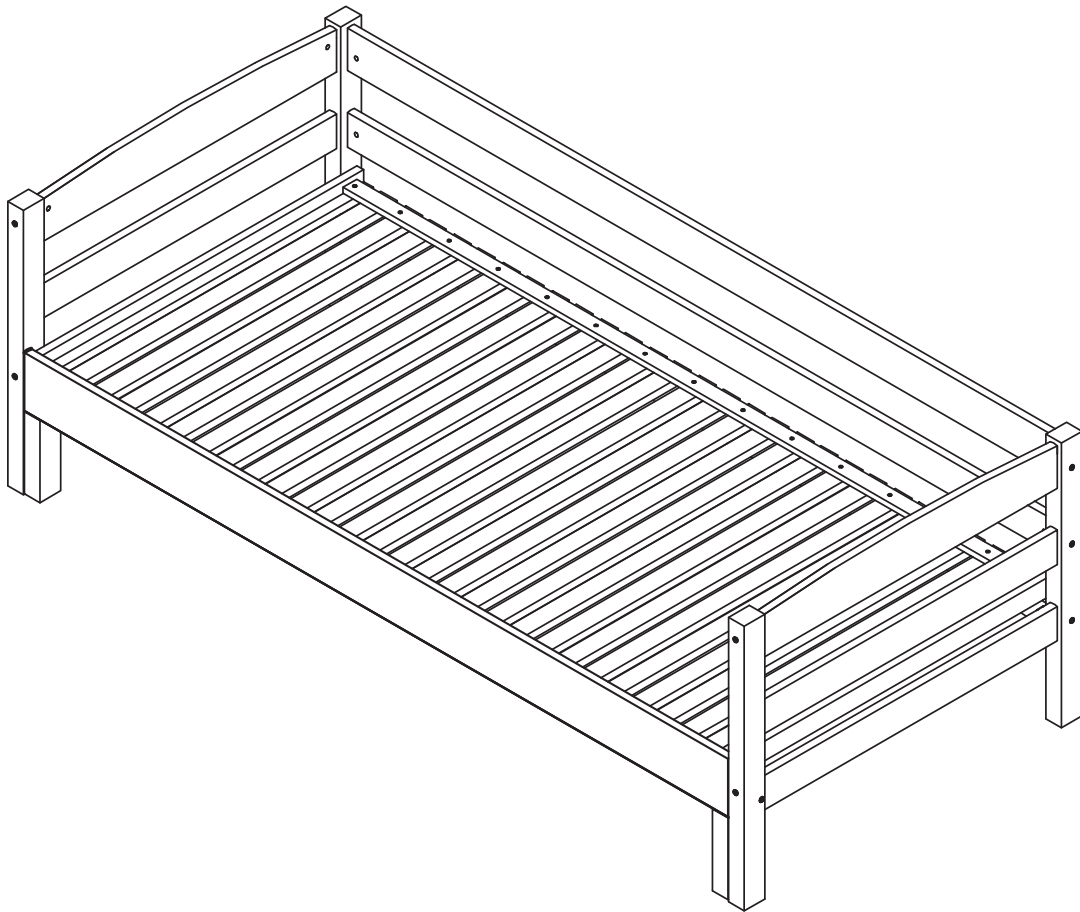
**natur**                      **weiss**                      **geölt**                      **lackiert**

Benötigte Teile

bitte ergänzen Sie die Bezeichnung die Teilenummer entsprechend der Ihnen vorliegenden Aufbauanleitung

<b>Produkt/Name</b>	<b>Teilenr./Schraubennr.</b>	<b>Bezeichnung/Maße</b>	<b>Anzahl</b>
Schrank Luna (Beispiel)	14	2197x160x20	1

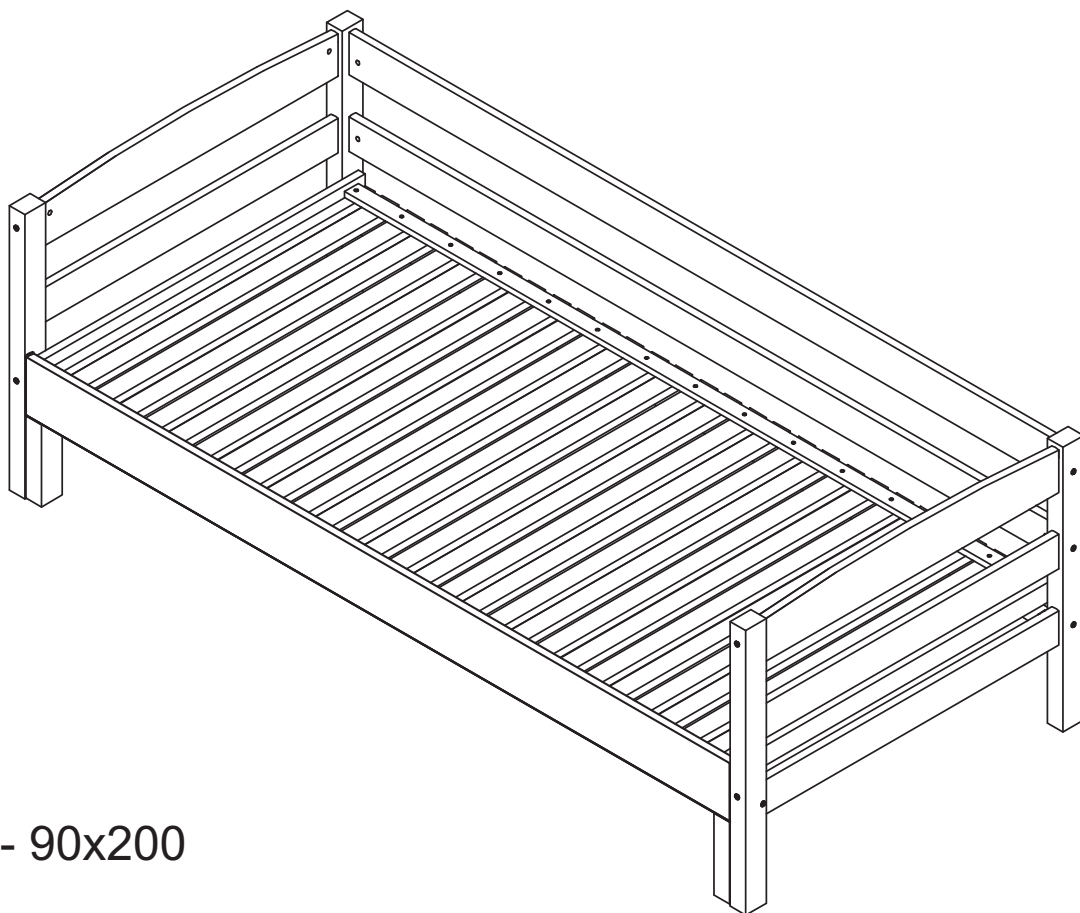
# Einzelbett EMILIA 90/180x200



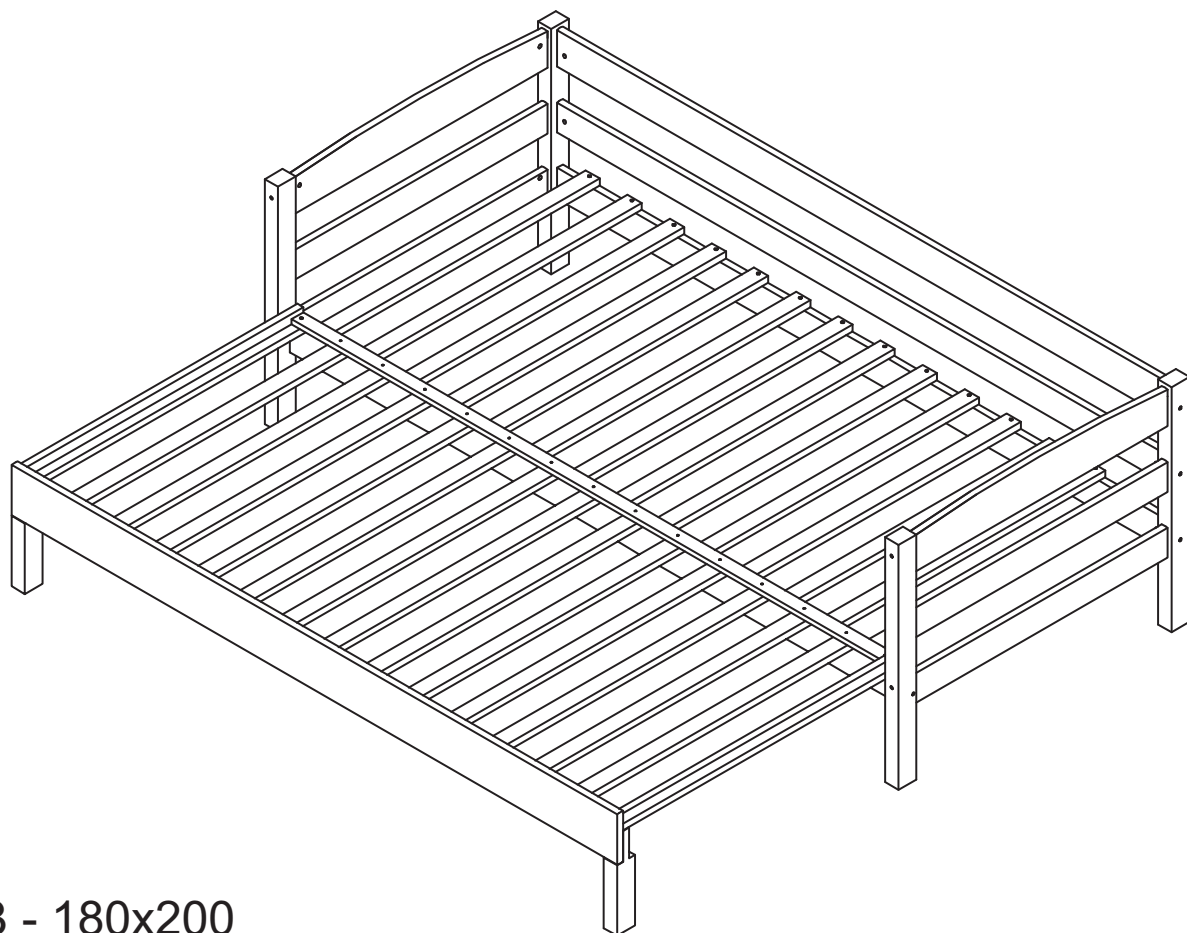
happy kids, happy dreams

Relita Dr. Woite GmbH - Alle Rechte vorbehalten.

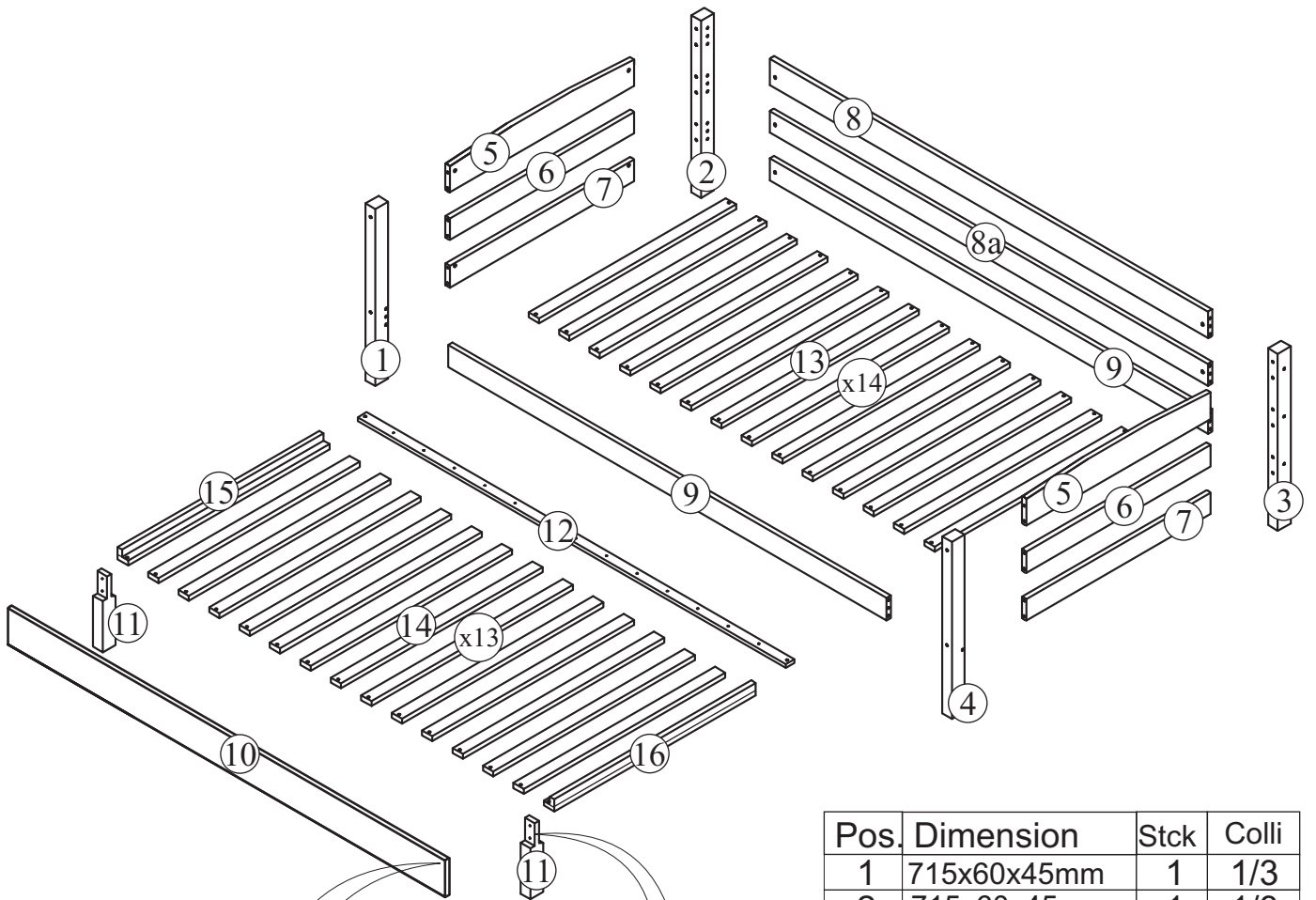
## VARIANTEN



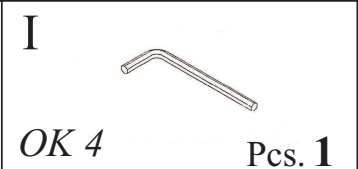
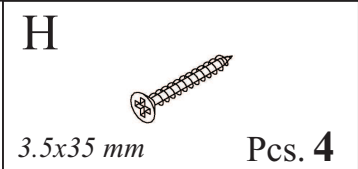
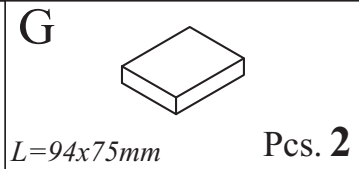
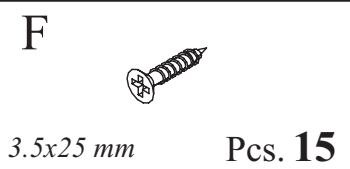
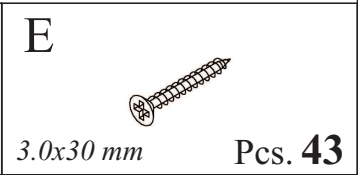
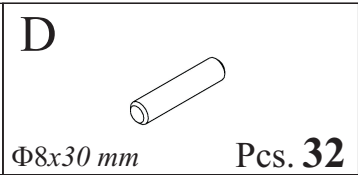
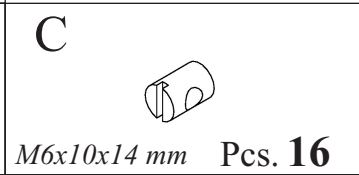
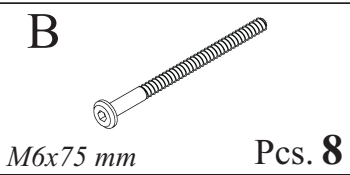
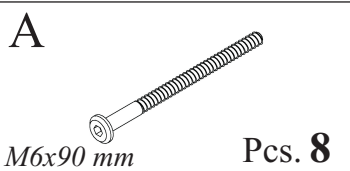
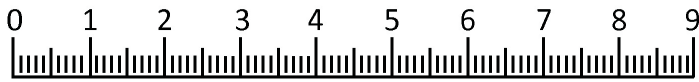
A - 90x200



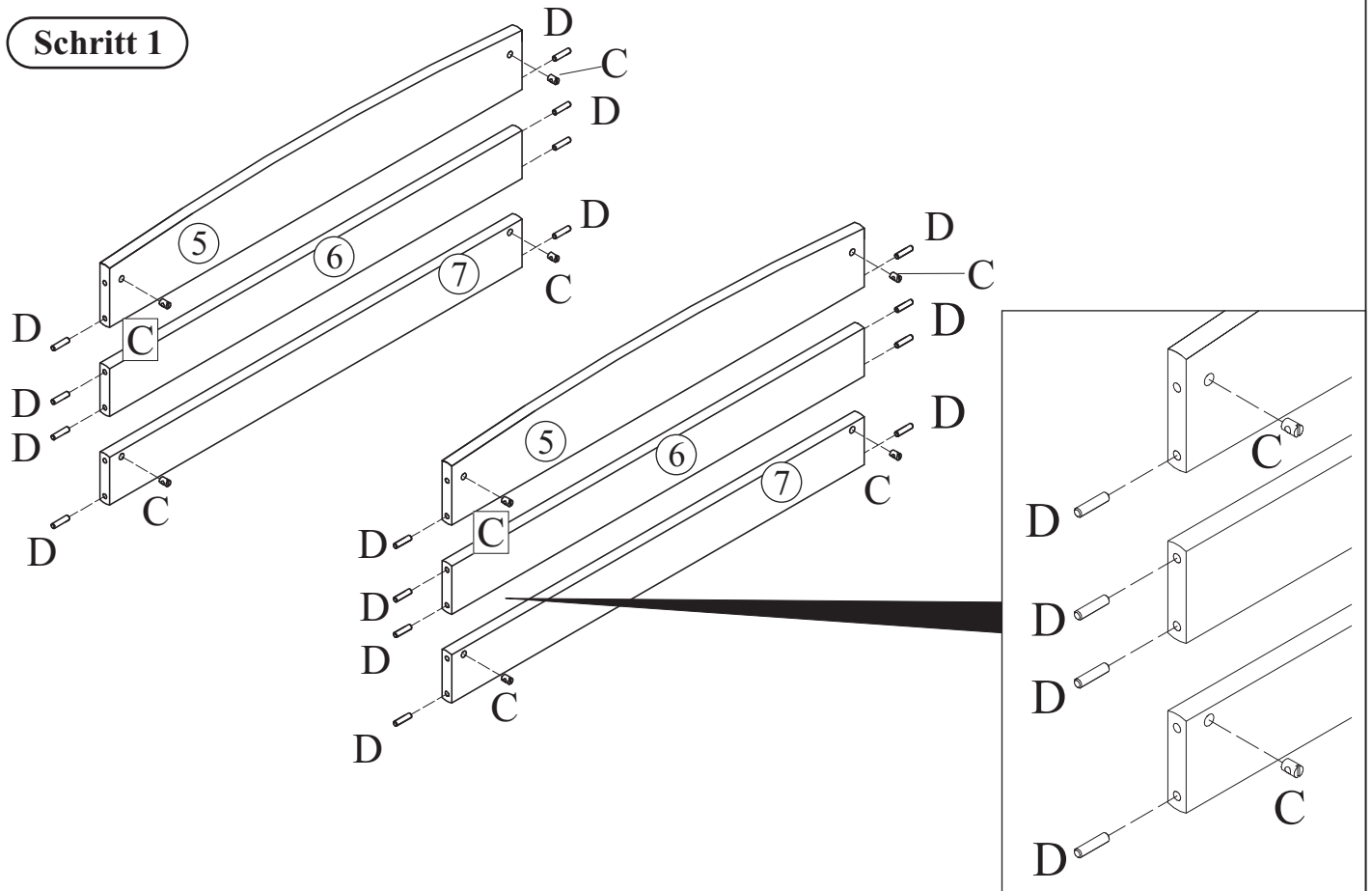
B - 180x200



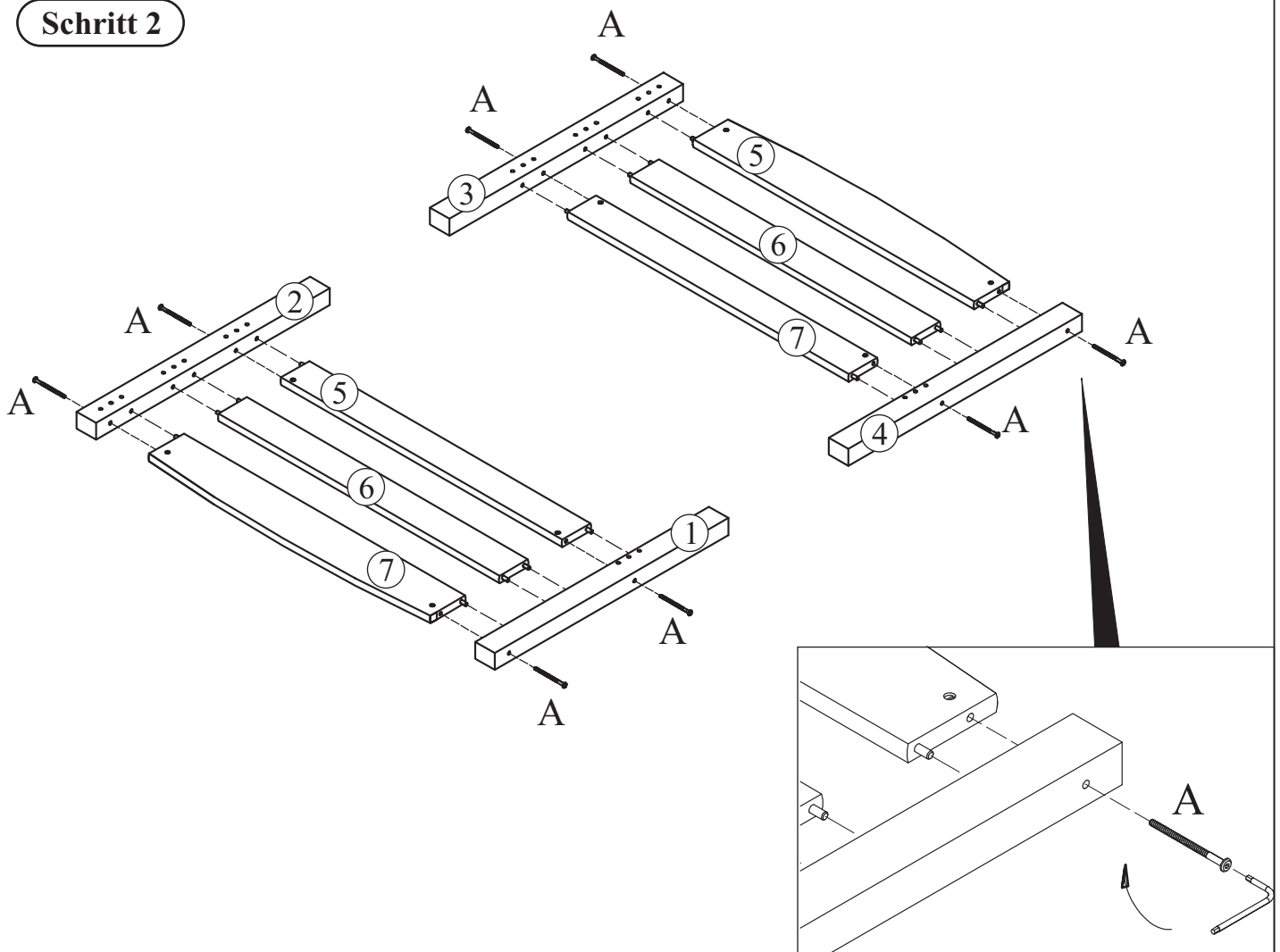
Pos.	Dimension	Stck	Colli
1	715x60x45mm	1	1/3
2	715x60x45mm	1	1/3
3	715x60x45mm	1	1/3
4	715x60x45mm	1	1/3
5	860x130x20mm	2	1/3
6	860x90x20mm	2	1/3
7	860x90x20mm	2	1/3
8	2045x110x20mm	1	2/3
8a	2045x90x20mm	1	2/3
9	2045x90x20mm	2	2/3
10	2040x150x20mm	1	2/3
11	300x60x45mm	2	1/3
12	1996x40x15mm	1	2/3
13	920x48x20mm	14	3/3
14	940x48x20mm	13	3/3
15	940x48x50mm	1	3/3
16	940x48x50mm	1	3/3



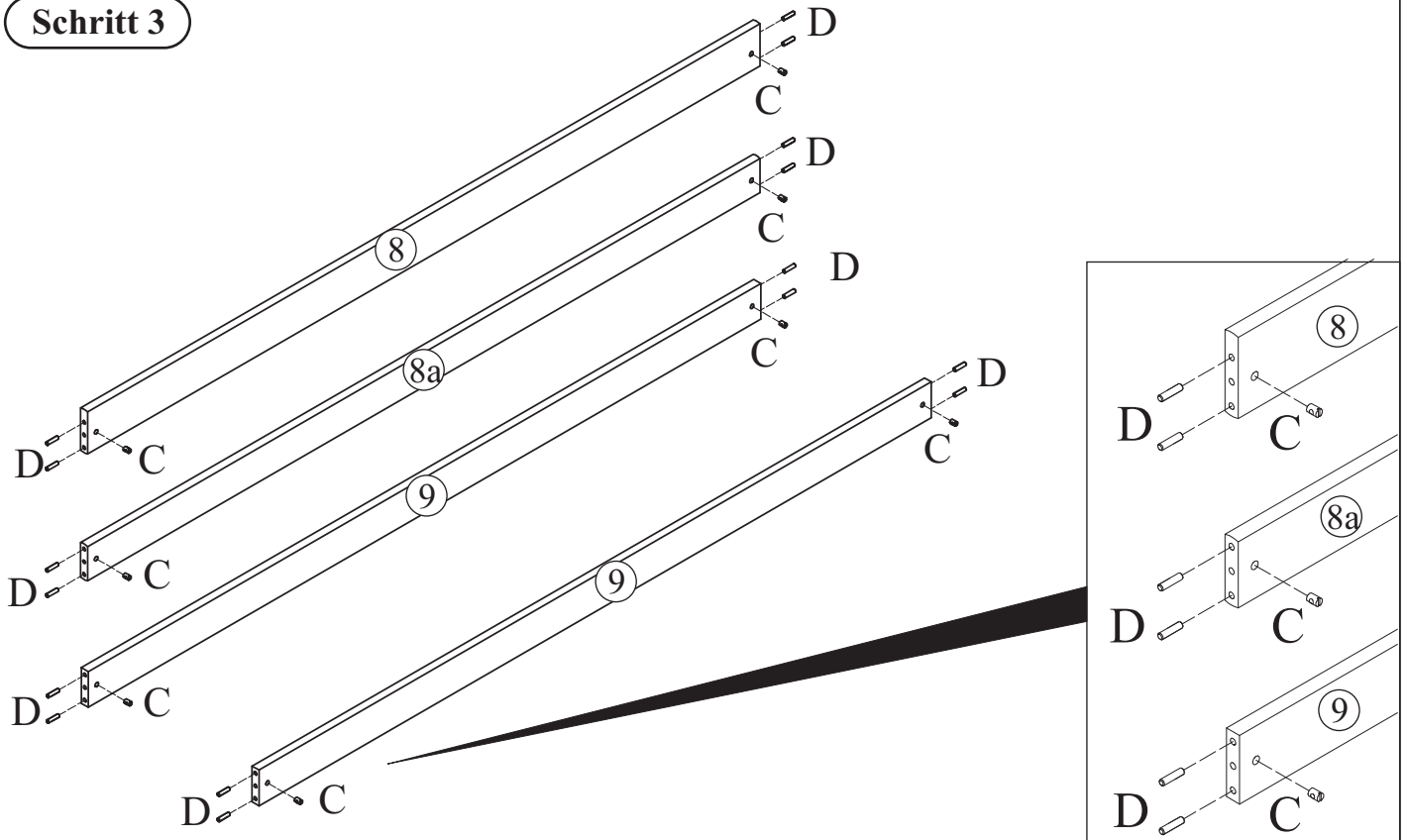
Schritt 1



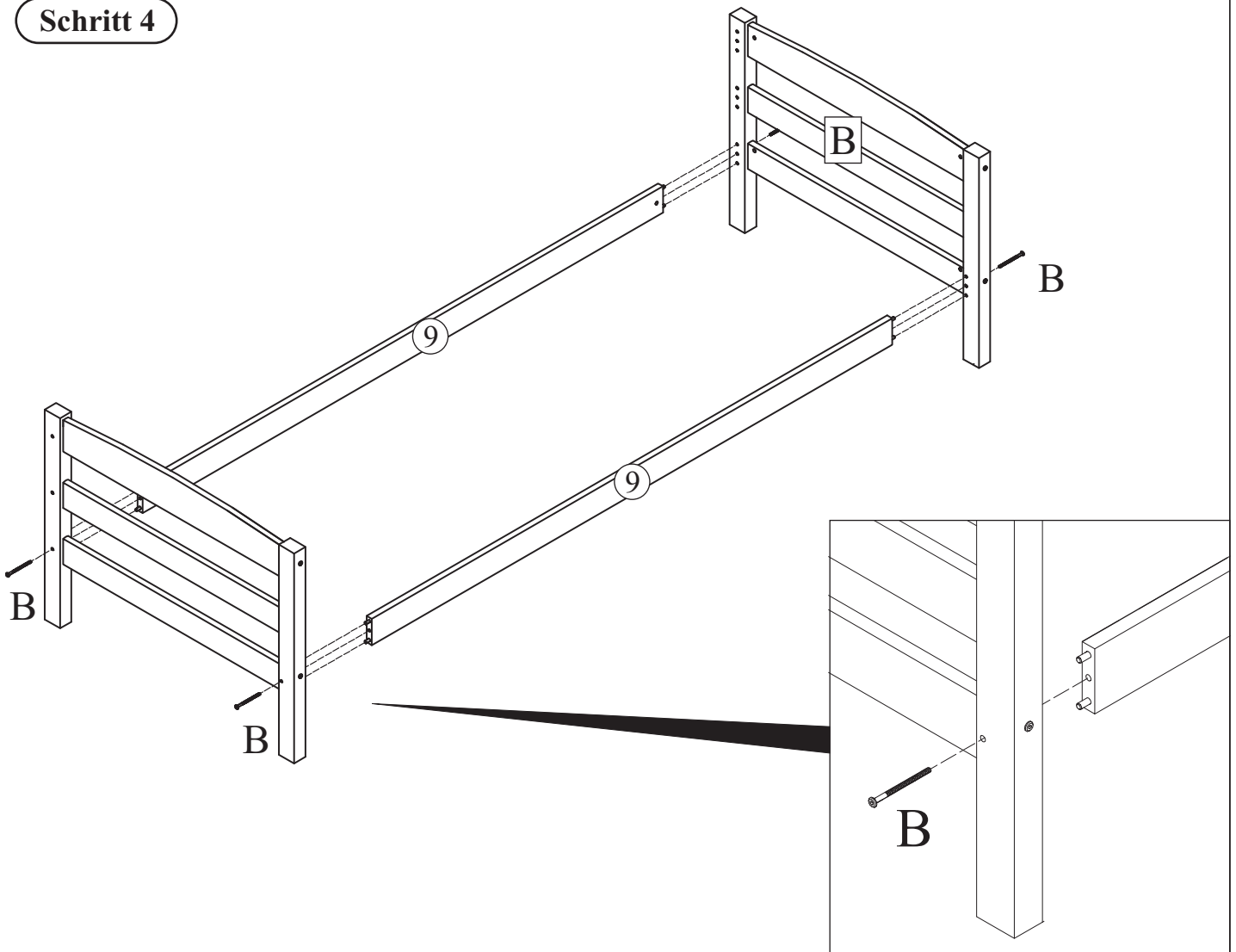
Schritt 2



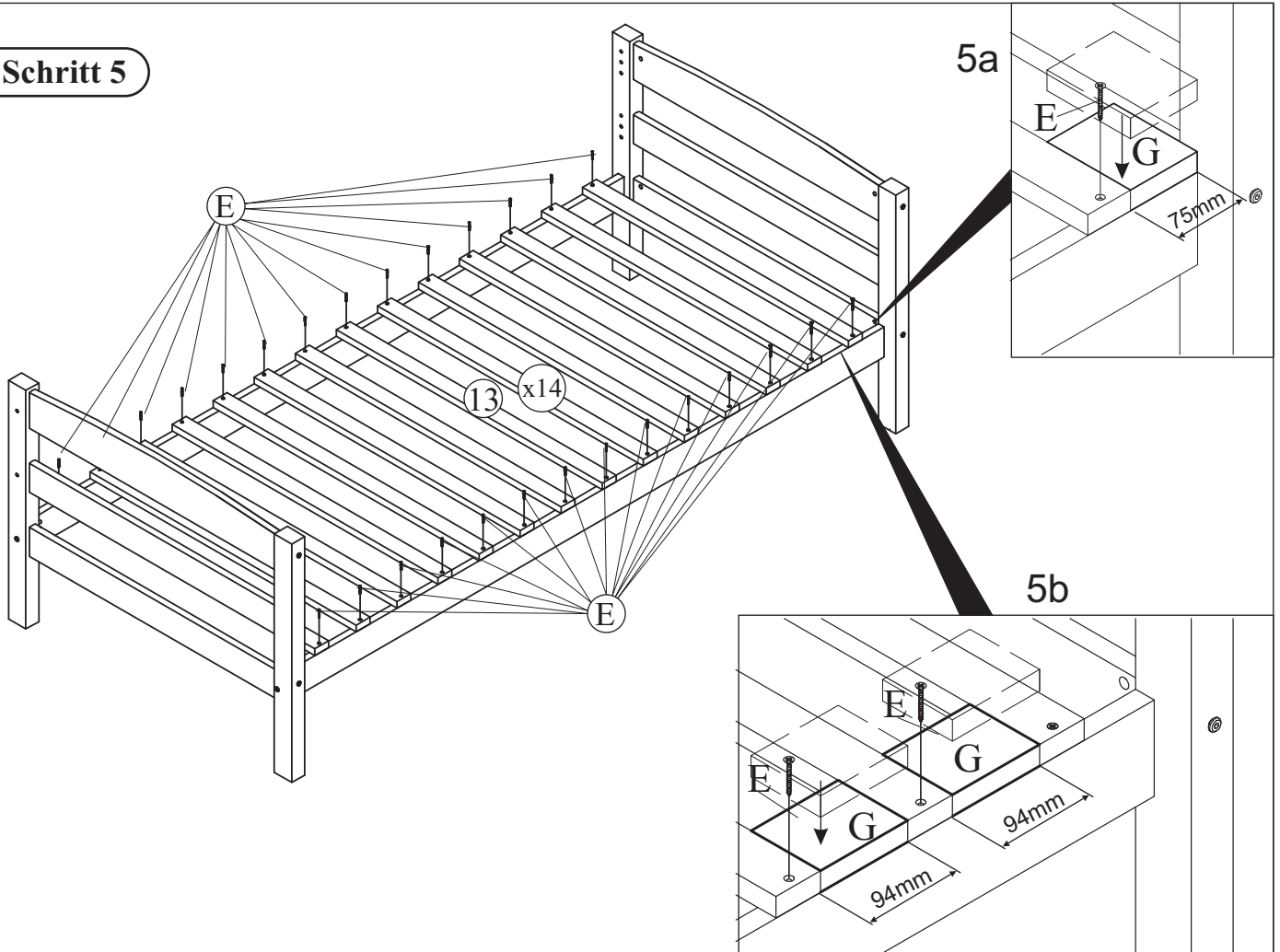
Schritt 3



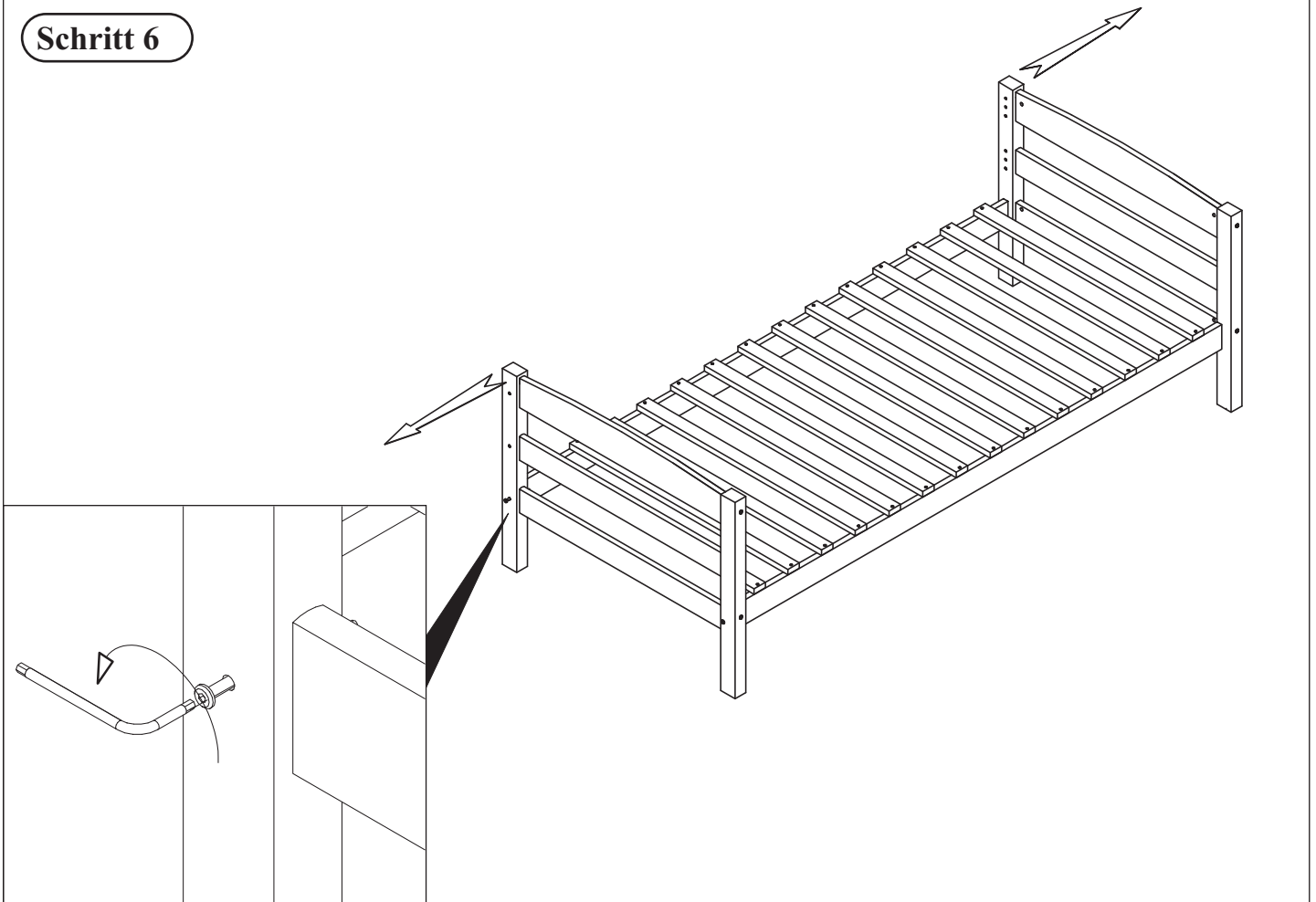
Schritt 4



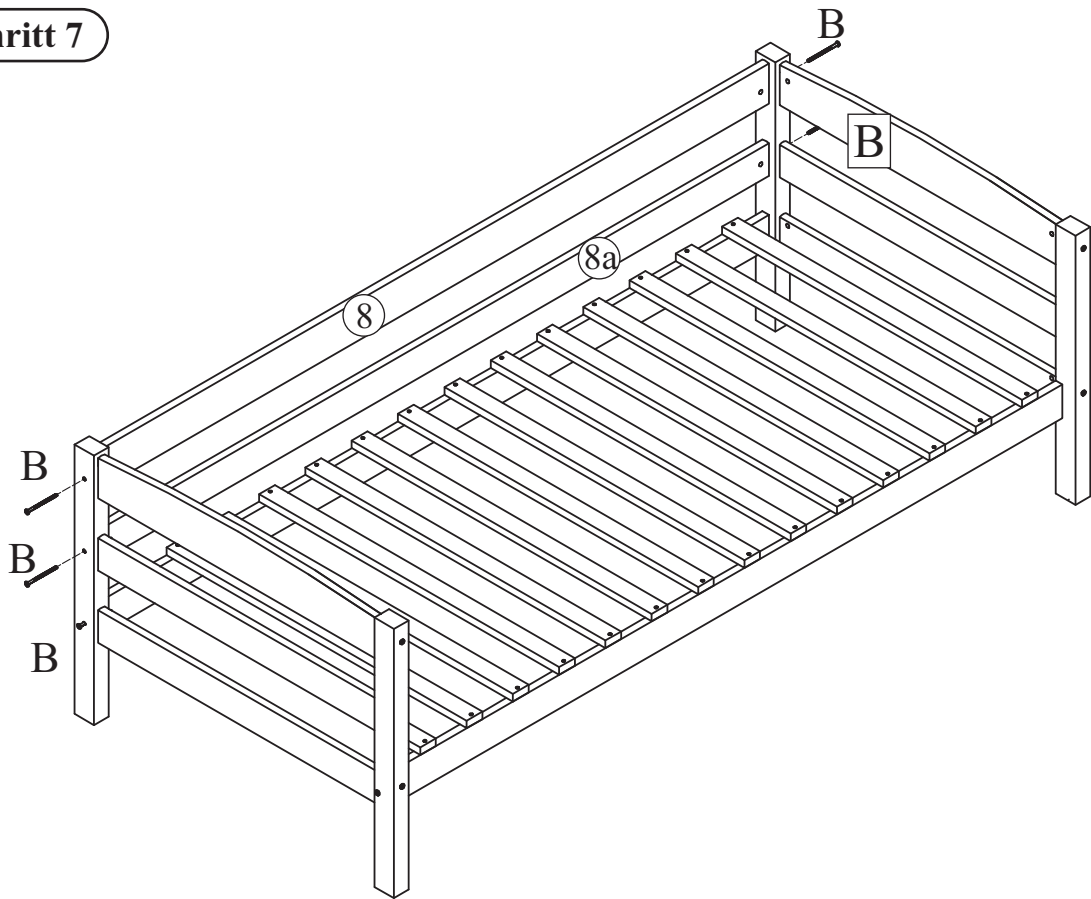
Schritt 5



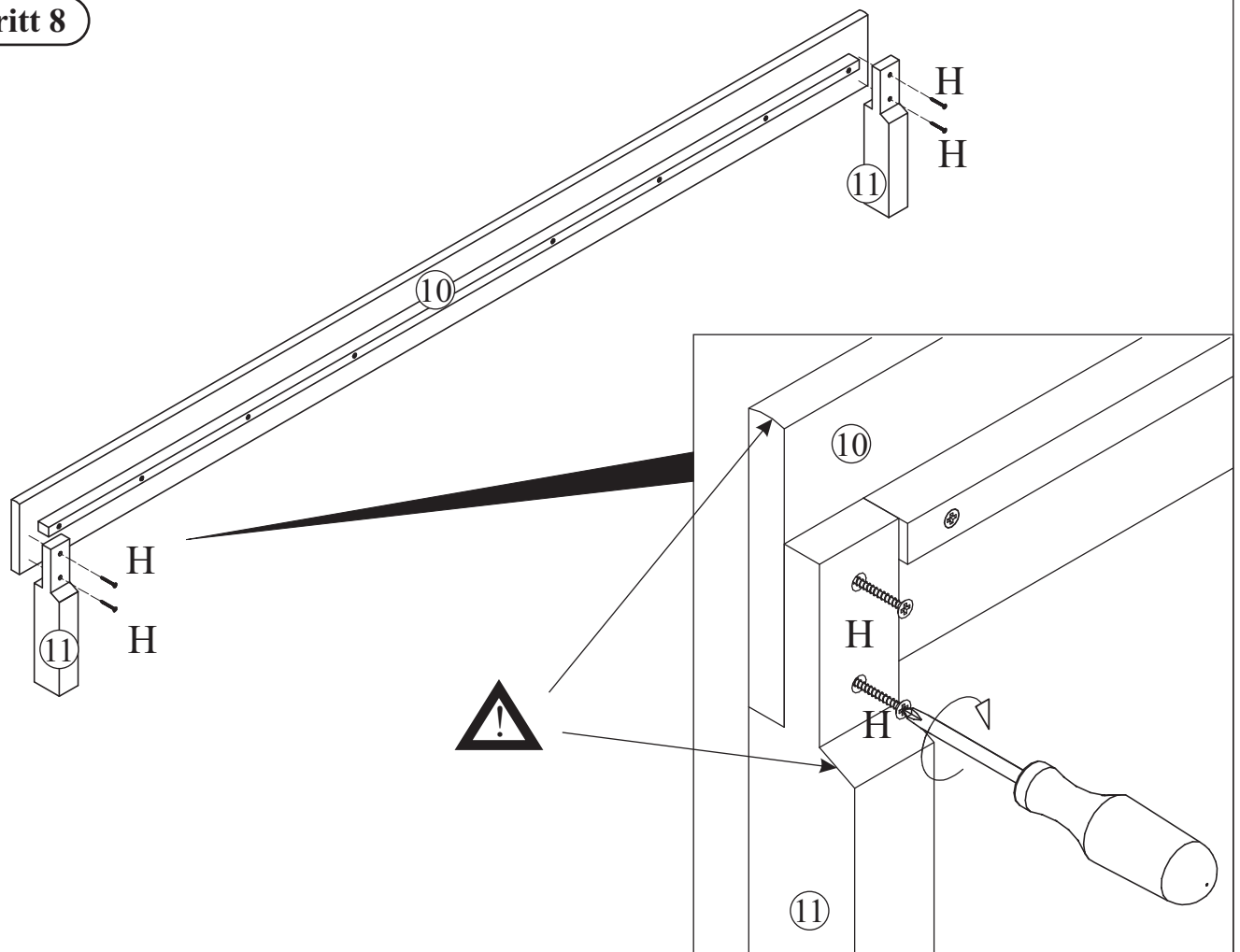
Schritt 6



Schritt 7

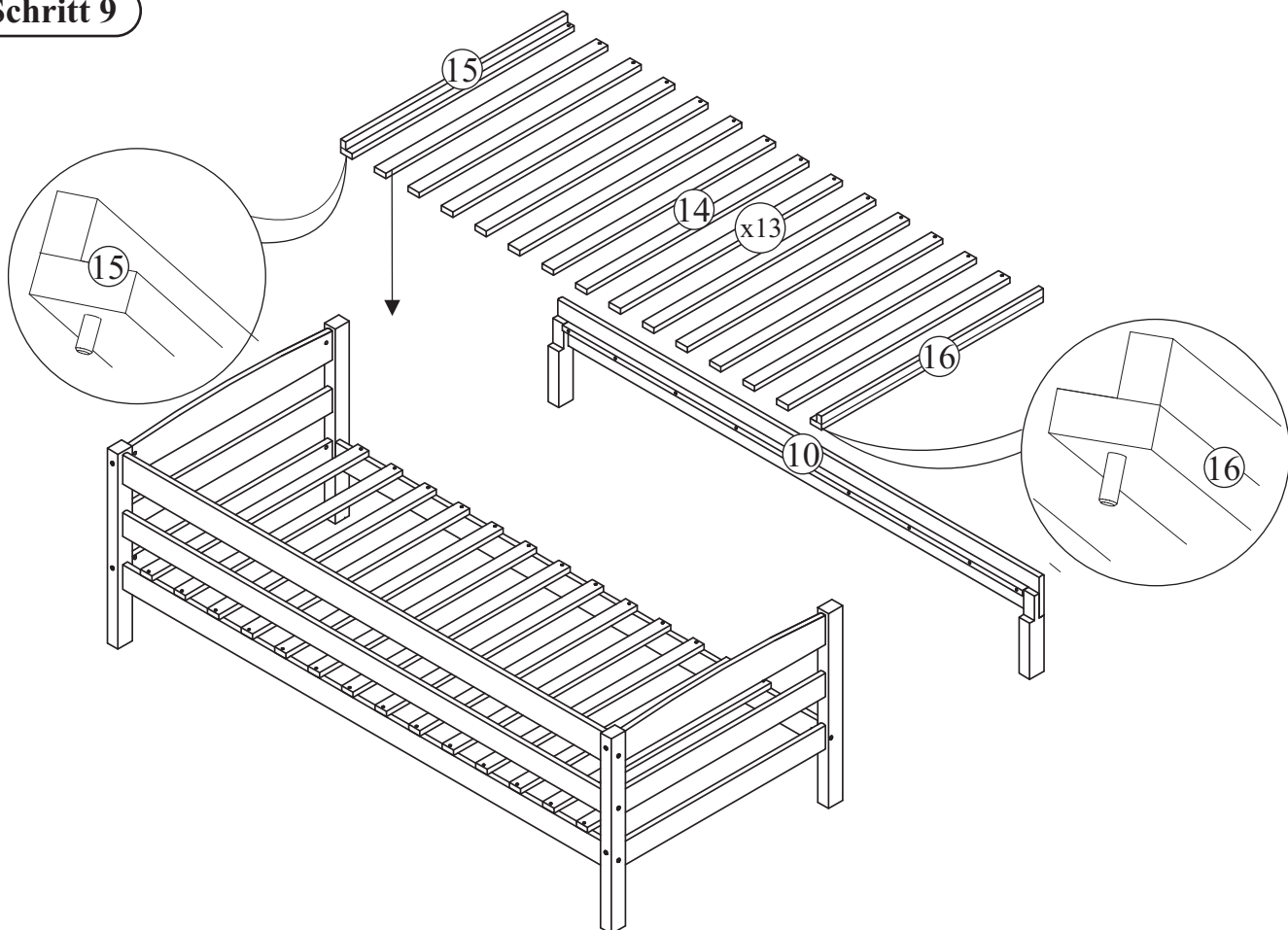


Schritt 8

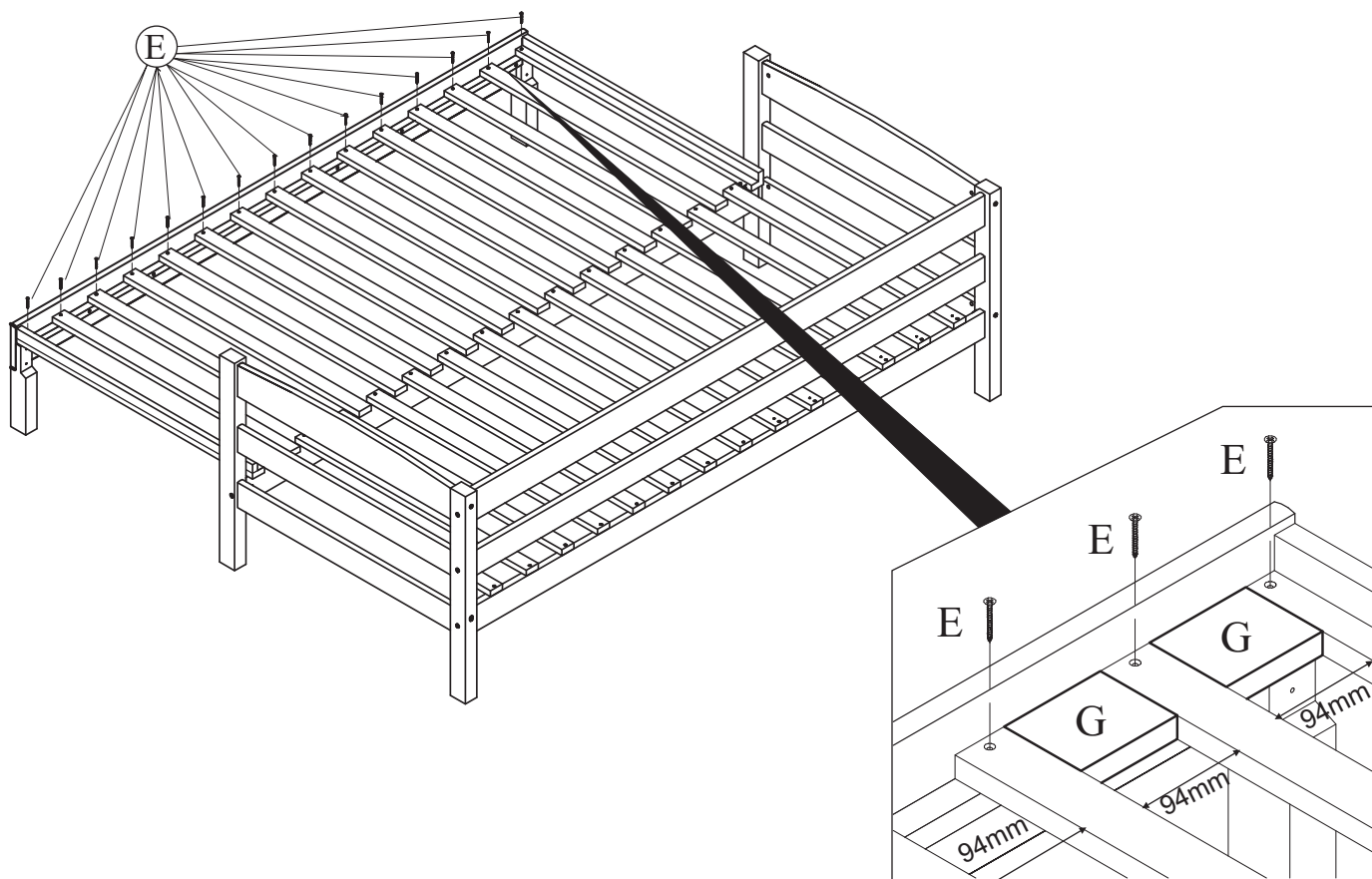




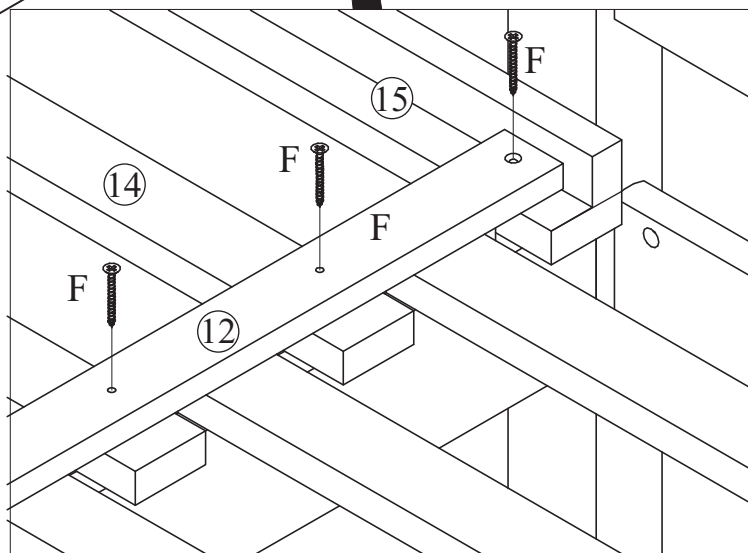
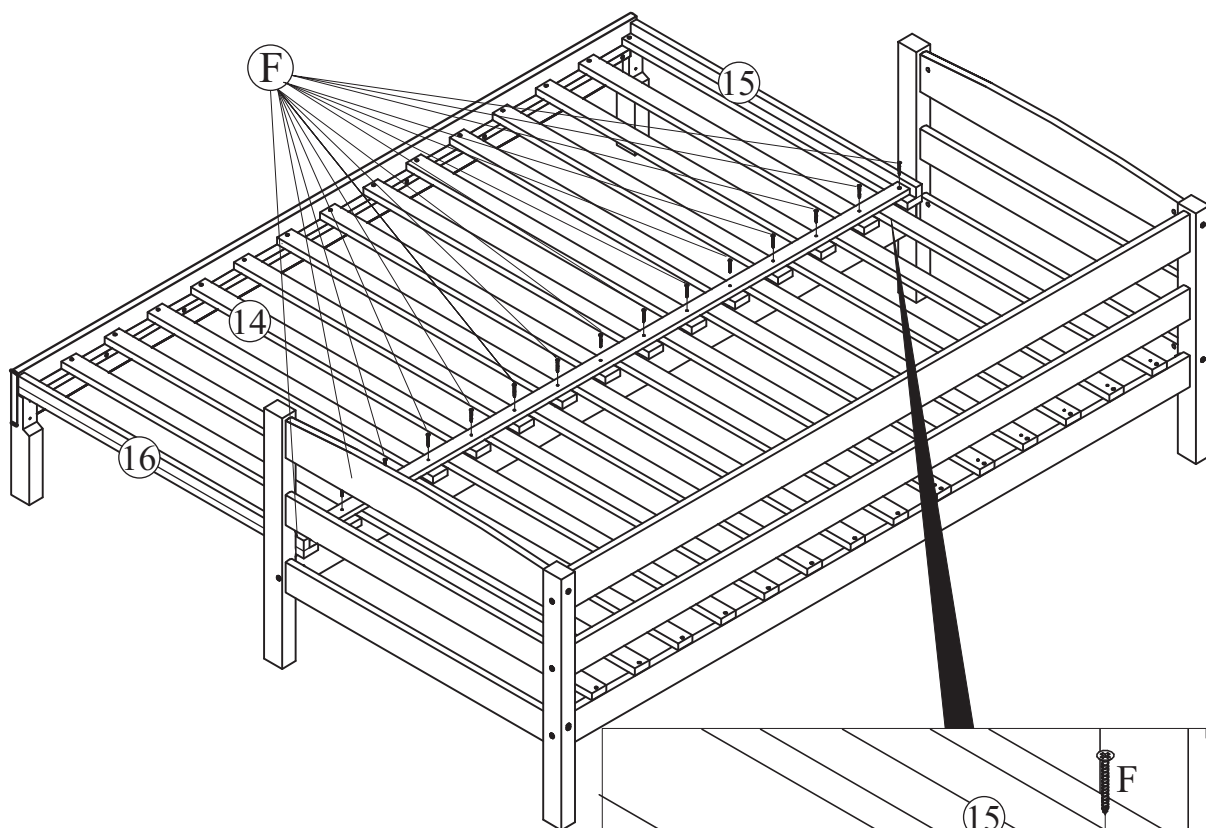
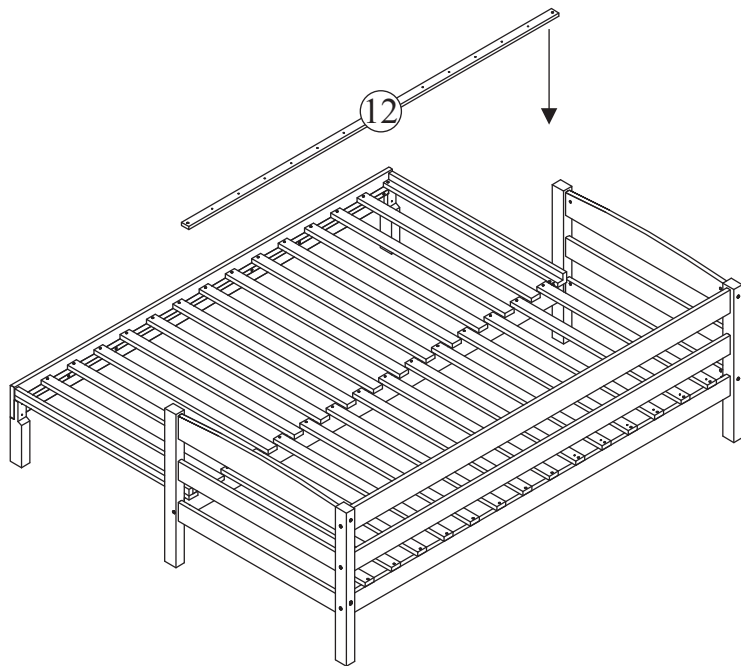
### Schritt 9

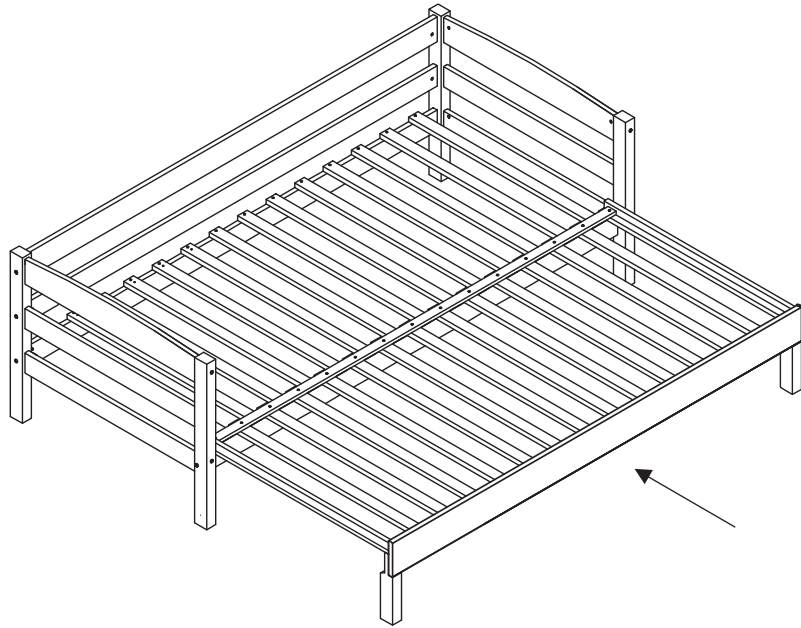


### Schritt 10

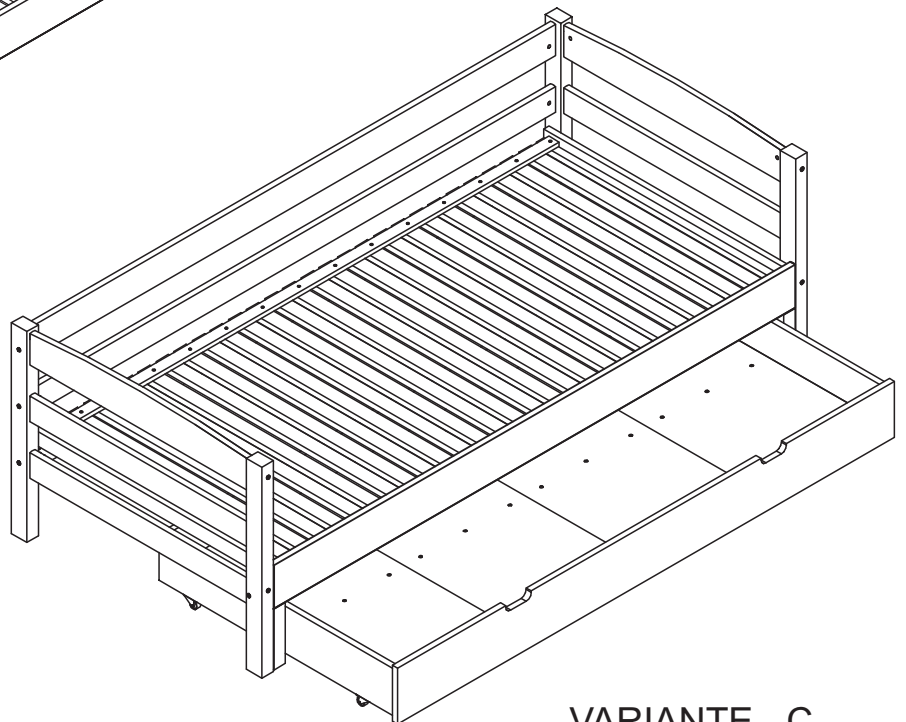
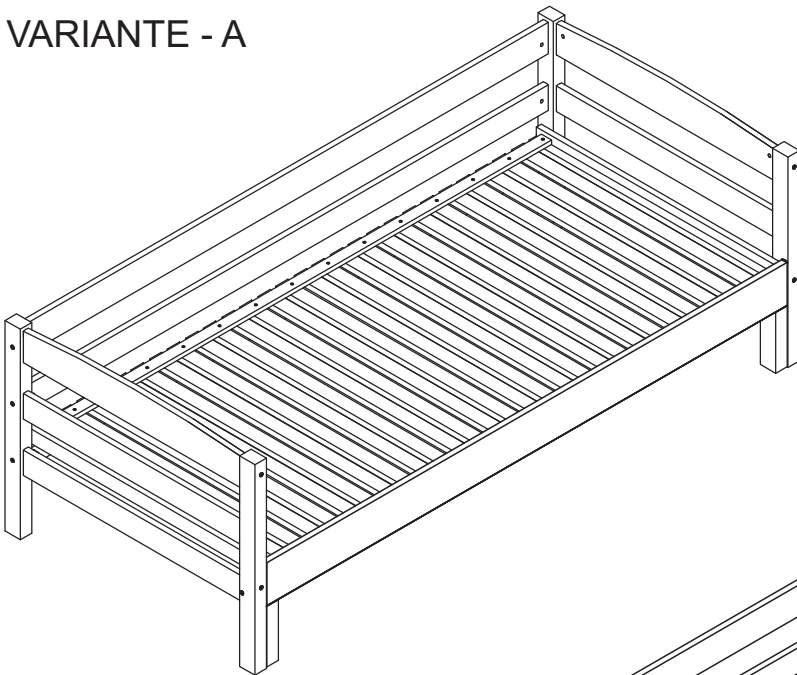


Schritt 11





VARIANTE - A



VARIANTE - C