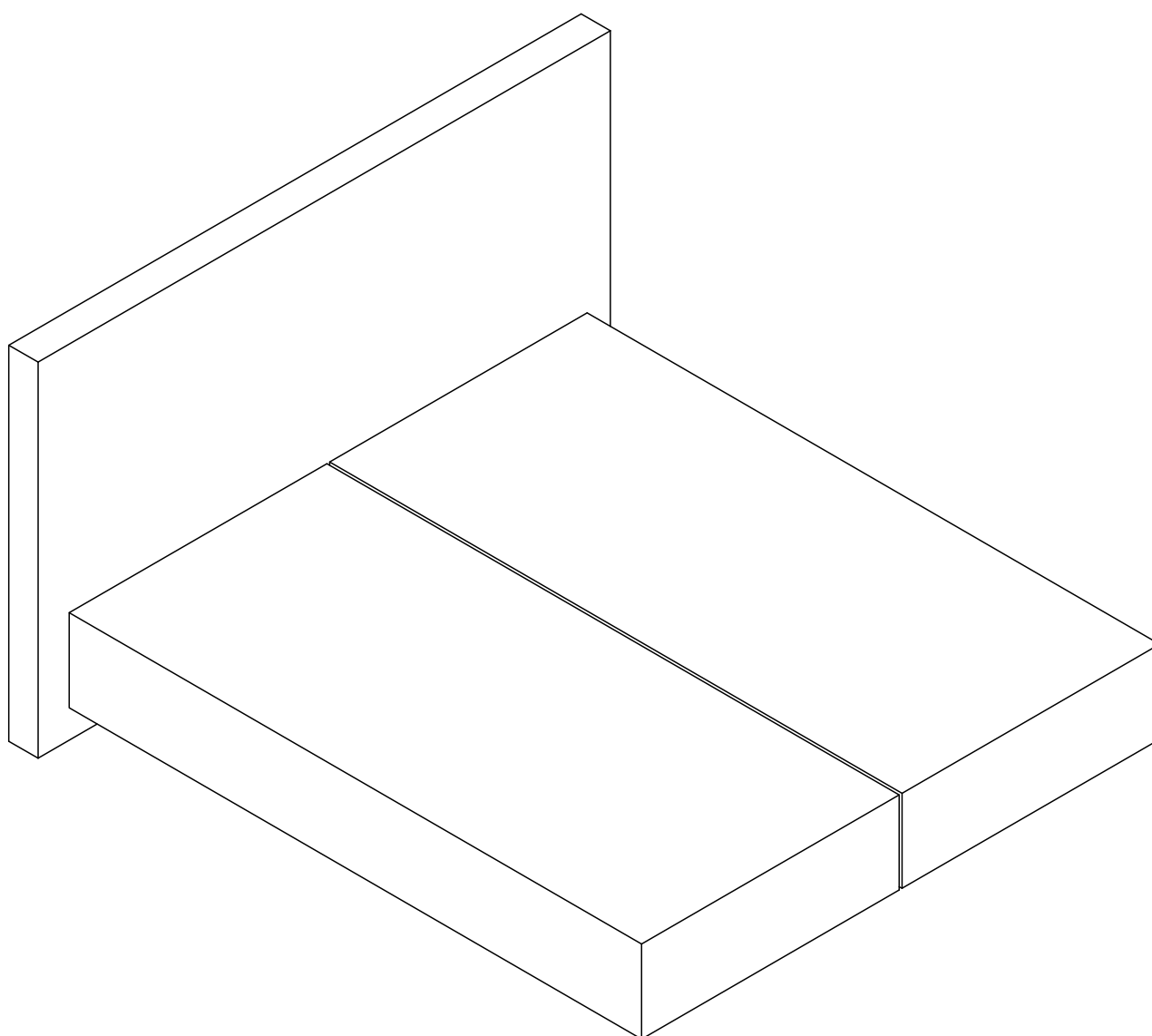
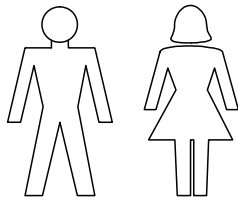


# Aufbauanweisung

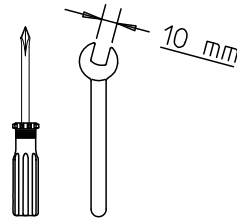
**Boxspringbett "Sonate" 160/180/200x200  
mit BK-Funktion und loser Matratze**



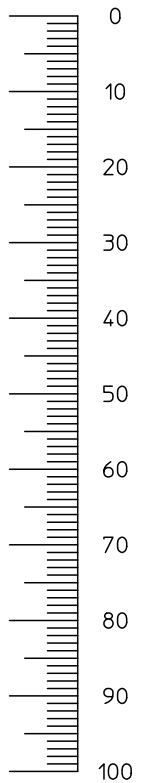
Aufbau mit  
2 Personen



benötigtes  
Werkzeug  
(nicht mitgeliefert)

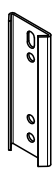
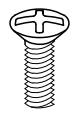
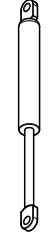
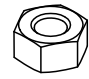
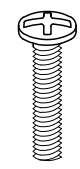


Maße in mm

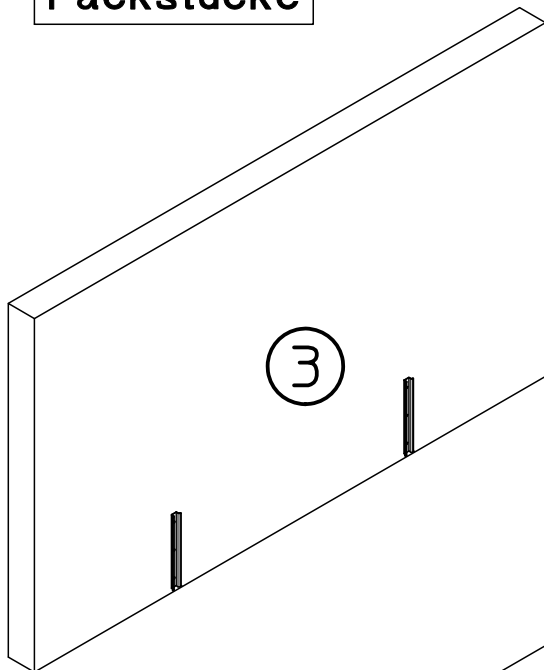


## Beschlagteile und Zubehör

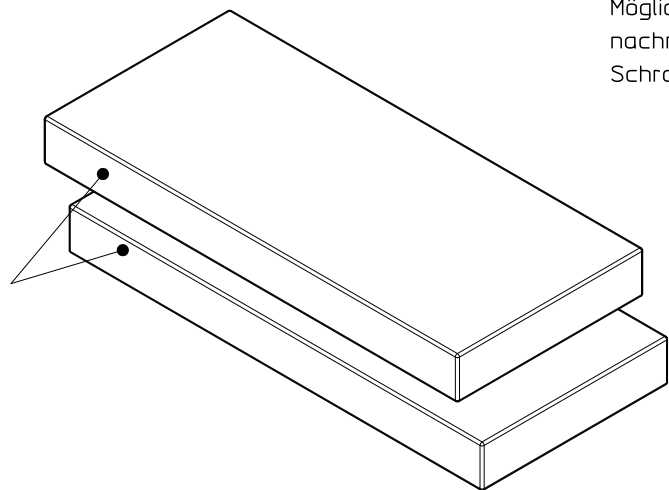
A u. B am KT vorn befestigt.  
C u. D im BK beigelegt.

|  |  |   |   |   |
|--|--|---|---|---|
| <p>(A)</p>  <p>2 x<br/>Aufnahme</p> | <p>(B)</p>  <p>4 x<br/>Schraube M6x20</p> | <p>(C)</p>  <p>4 x<br/>Gasdruckfeder</p> | <p>(D)</p>  <p>8 x<br/>Mutter M6</p> | <p>(E)</p>  <p>1 x<br/>Schraube M6x40<br/>im BK-rechts<br/>befestigt</p> |
|--|--|---|---|---|

## Packstücke



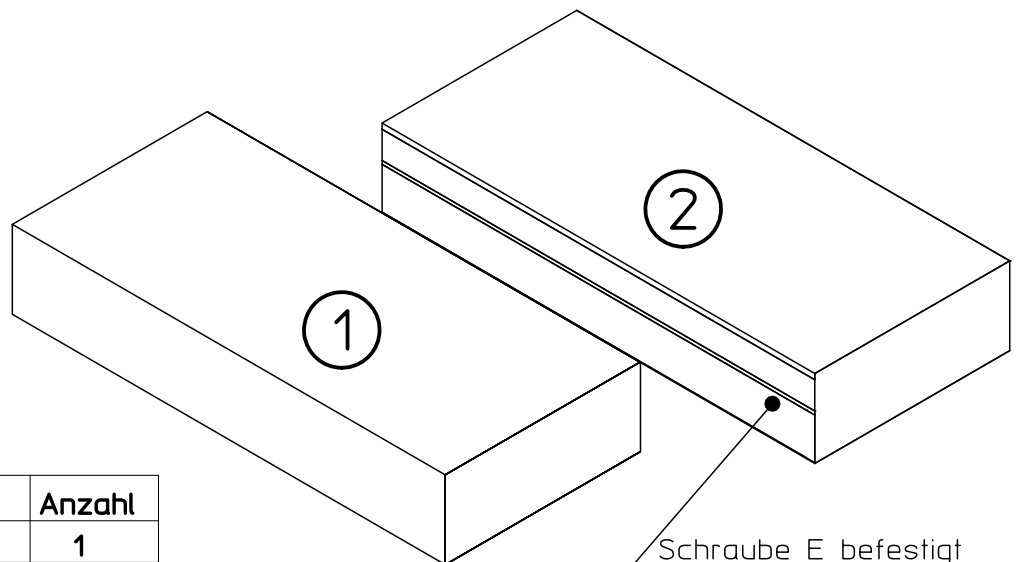
4



Möglichkeit zum  
nachmessen der  
Schrauben

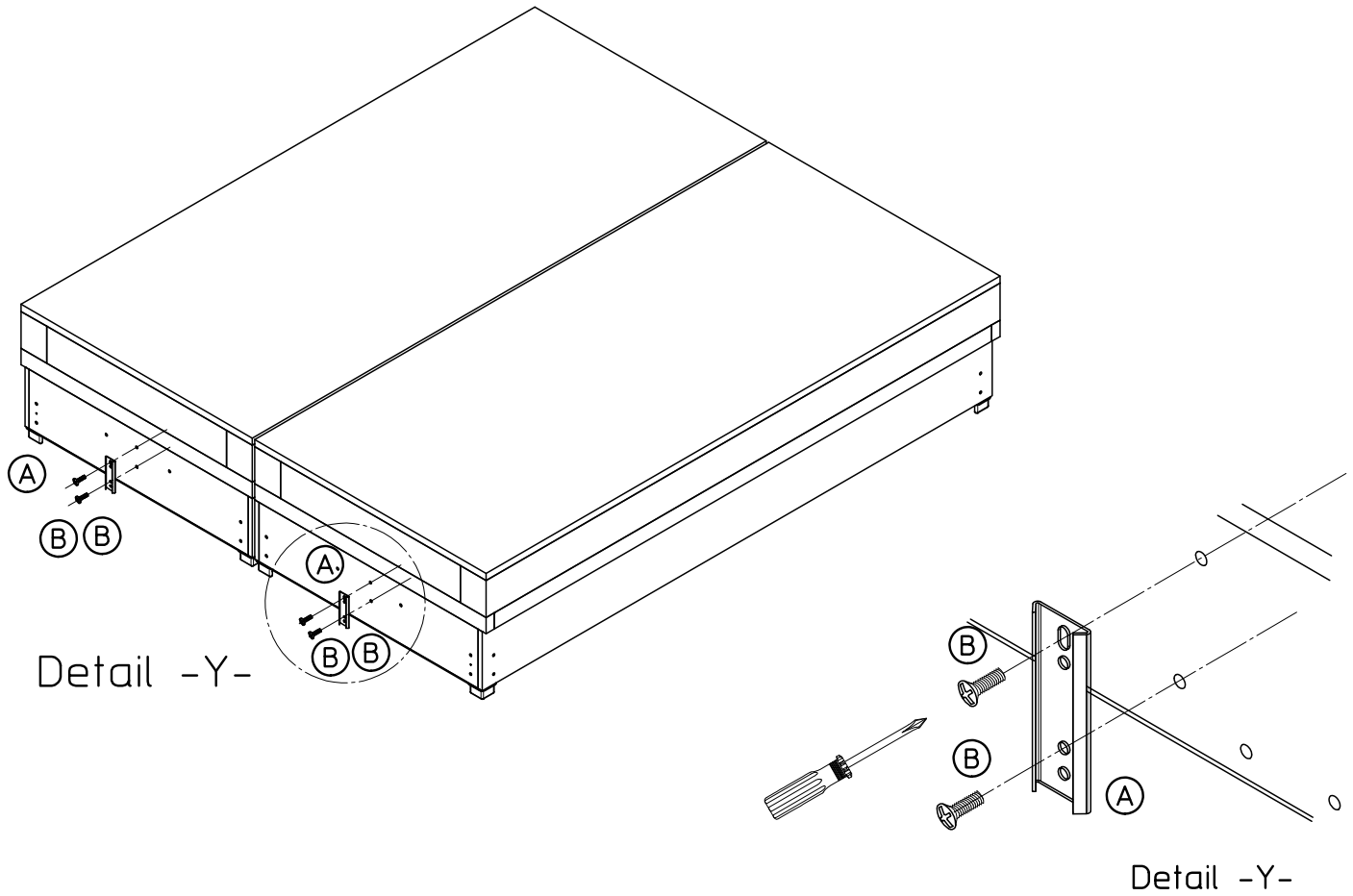
## Ersatzteile

| Teile-Nr. | Bezeichnung              | Anzahl |
|-----------|--------------------------|--------|
| 1         | Boxspringpolster_links   | 1      |
| 2         | Boxspringpolster_rechts  | 1      |
| 3         | Kopfteil                 | 1      |
| 4         | 2x Matratzenk. + 1x Bez. | 2      |

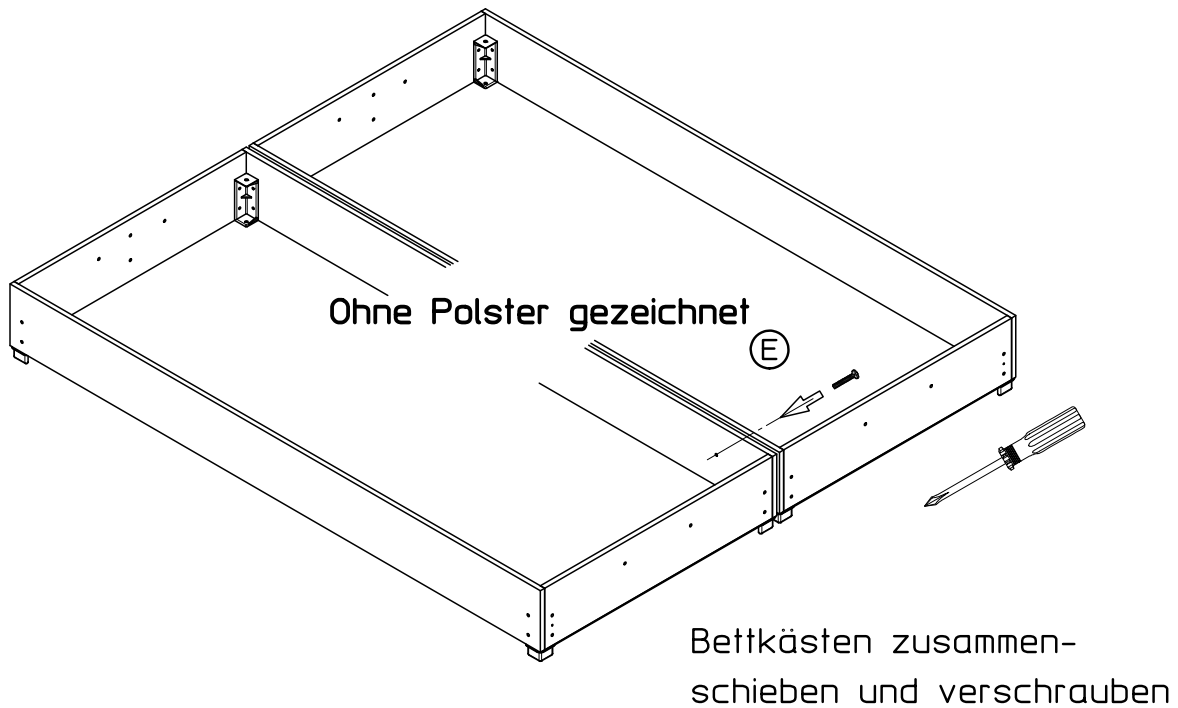


Schraube E befestigt

**Aufbau – Schritt 1 –** Aufnahmen montieren

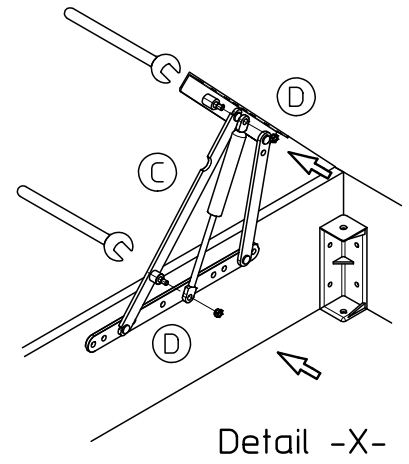
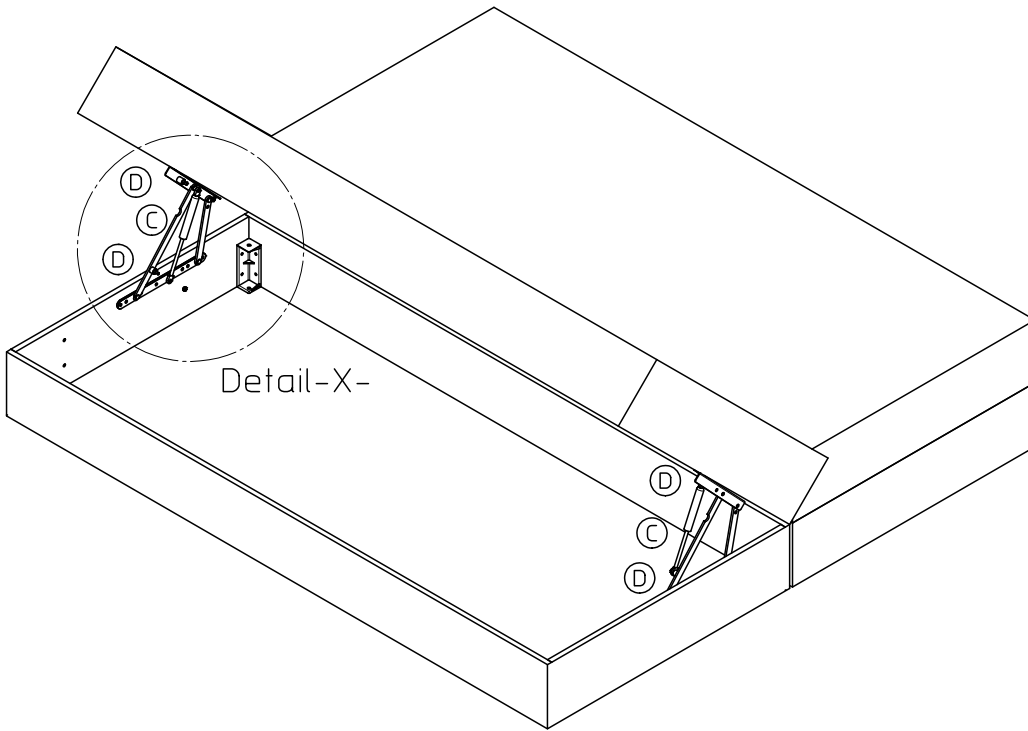


**Aufbau – Schritt 2 –** Bettkästen verbinden



Aufbau - Schritt 3 -

Gasdruckfedern montieren



Aufbau - Schritt 4 -

Kopfteil einschieben

