

Assembly Instruction/Beschreibung

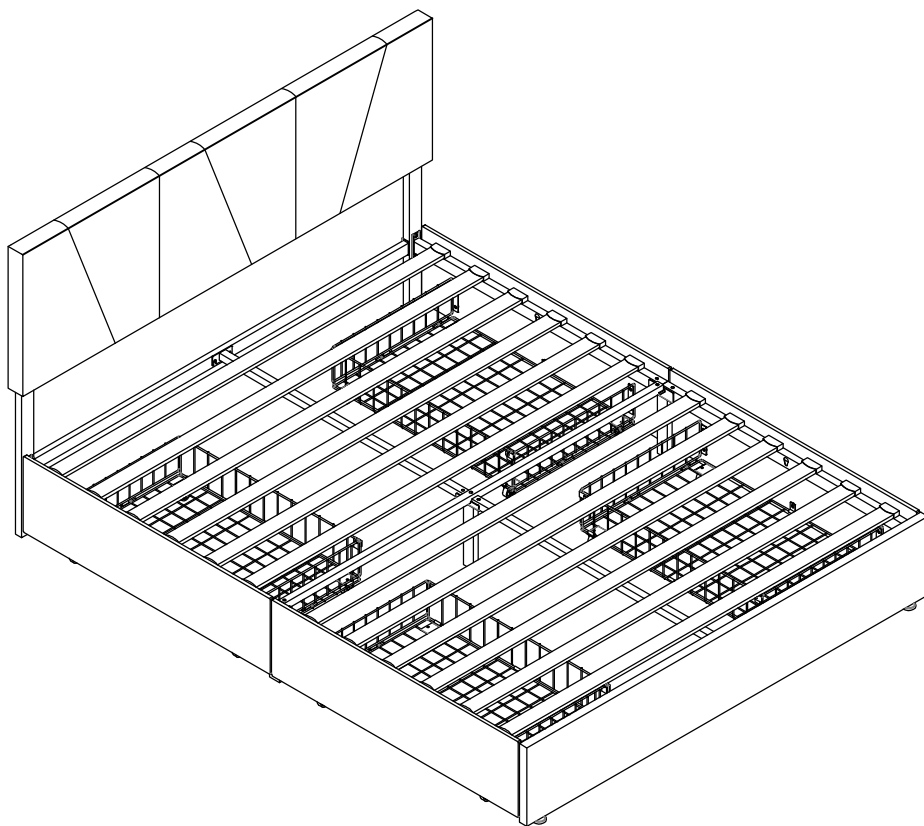
WF306155/WF306156

Please check that you have all the parts listed before you start assembling, if you do find that something is missing, do not continue assembly, please contact us immediately.

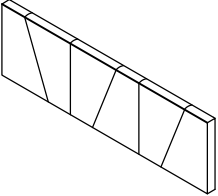
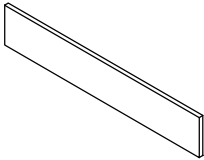
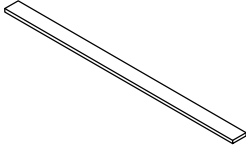
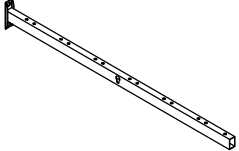
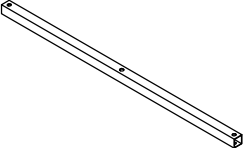
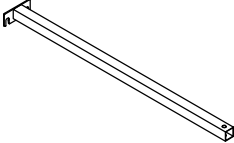
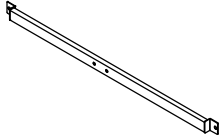
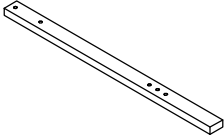
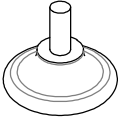
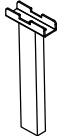
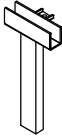
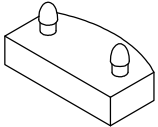
NOTE: Please do not completely tighten all the hardware until the entire assembly is complete!

Bitte überprüfen Sie, ob alle Teile mitgeliefert sind, bevor Sie mit der Montage beginnen. Wenn Sie festlegen, dass etwas fehlt, setzen Sie die Montage nicht fort. Bitte kontaktieren Sie uns sofort.

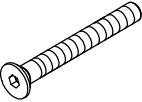
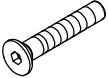
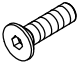
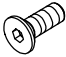


Achtung: Bitte ziehen Sie nicht alle Schrauben fest, bevor die Montage abgeschlossen ist!



Part list

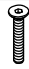

| | | | |
|---|--|---|--|
| <p>A 1PC</p>  | <p>B 1PC</p>  | <p>C 12PCS</p>  | <p>D 4PCS</p>  |
| <p>E 1PC</p>  | <p>F1 2PCS</p>  | <p>F2 1PC</p>  | <p>G 2PCS</p>  |
| <p>H 2PCS</p>  | <p>I1 1PC</p>  | <p>I2 2PCS</p>  | <p>J 24PCS</p>  |

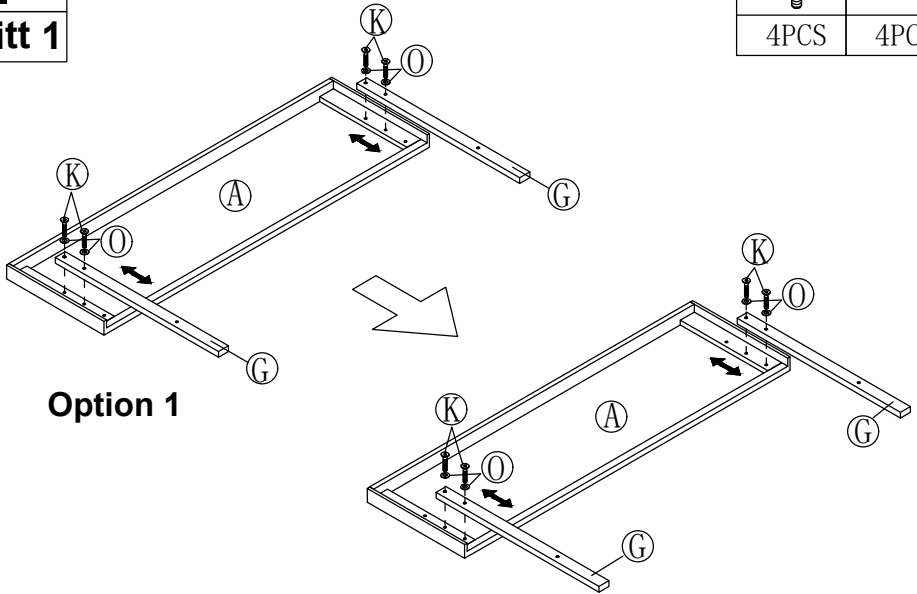
Hardware list Hardware-Liste

| | | | | | |
|---|--|---|--|---|---|
| <p>K</p>  <p>M8*50 9PCS</p> | <p>L</p>  <p>M8*40 4PCS</p> | <p>M</p>  <p>M8*25 12PCS</p> | <p>N</p>  <p>M8*18 2PCS</p> | <p>O</p>  <p>∅22*∅8.5 8PCS</p> | <p>P</p>  <p>M8 Spanner 1PC</p> |
|---|--|---|--|---|---|

Step1

Schritt 1

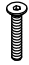
| | | | |
|------|--|------|---|
| K |  | O |  |
| 4PCS | | 4PCS | |

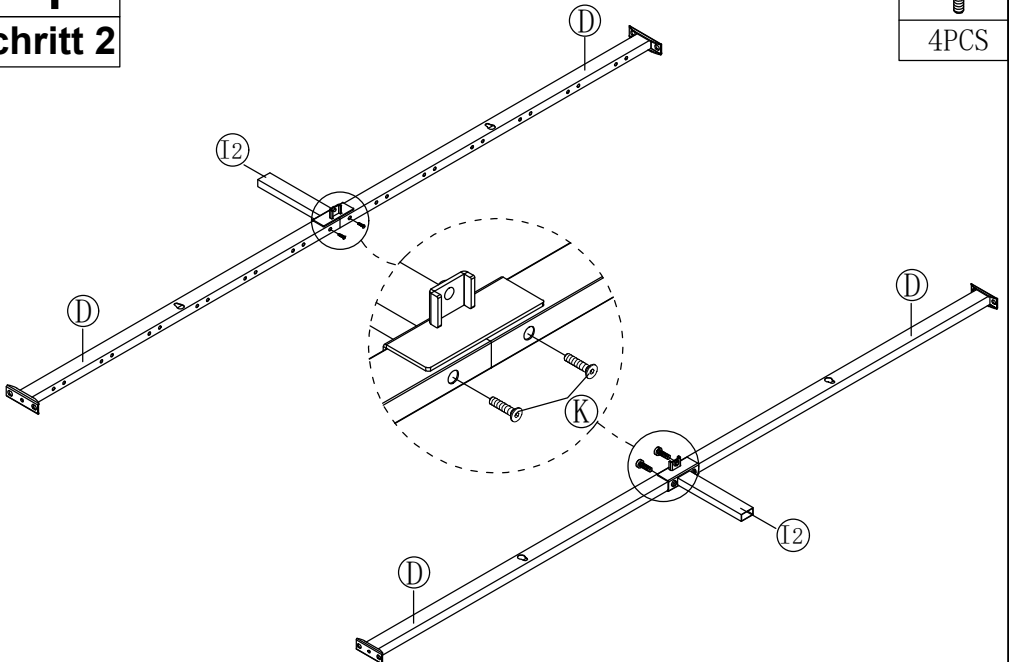


Headboard height is adjustable
Kopfteil ist Höhe-einstellbar

Step2

Schritt 2

| | |
|------|---|
| K |  |
| 4PCS | |



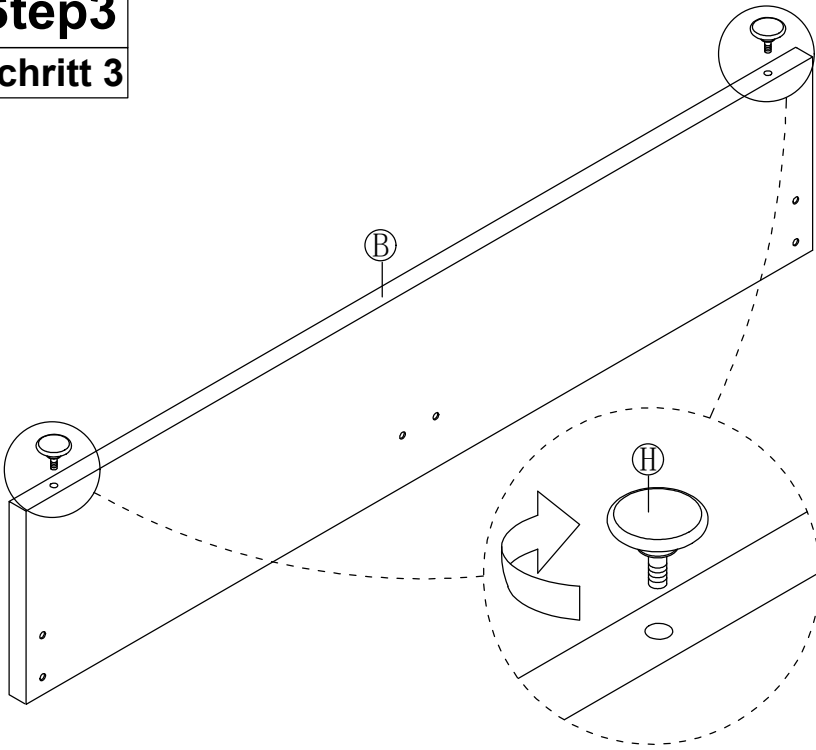
Step3

Schritt 3

H



2PCS



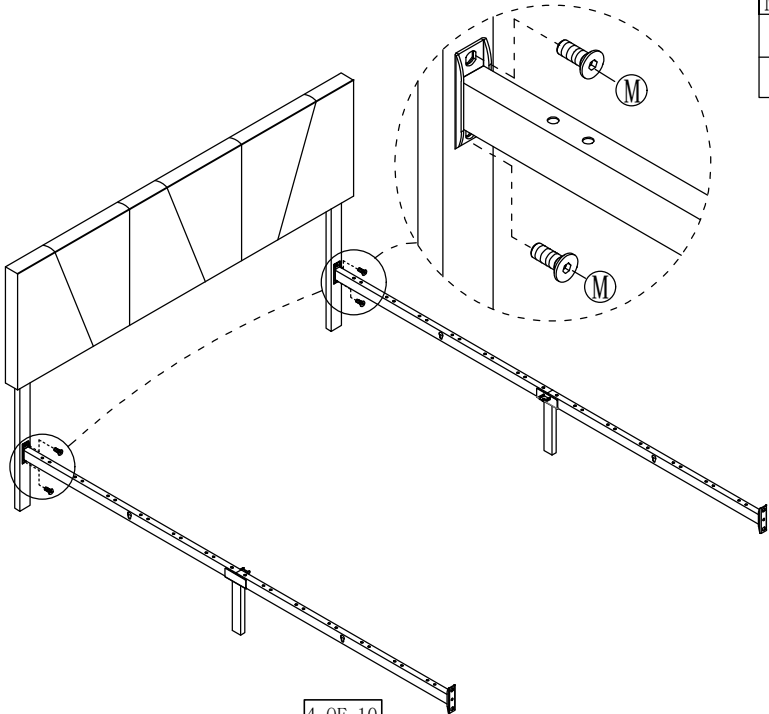
Step4

Schritt 4

M



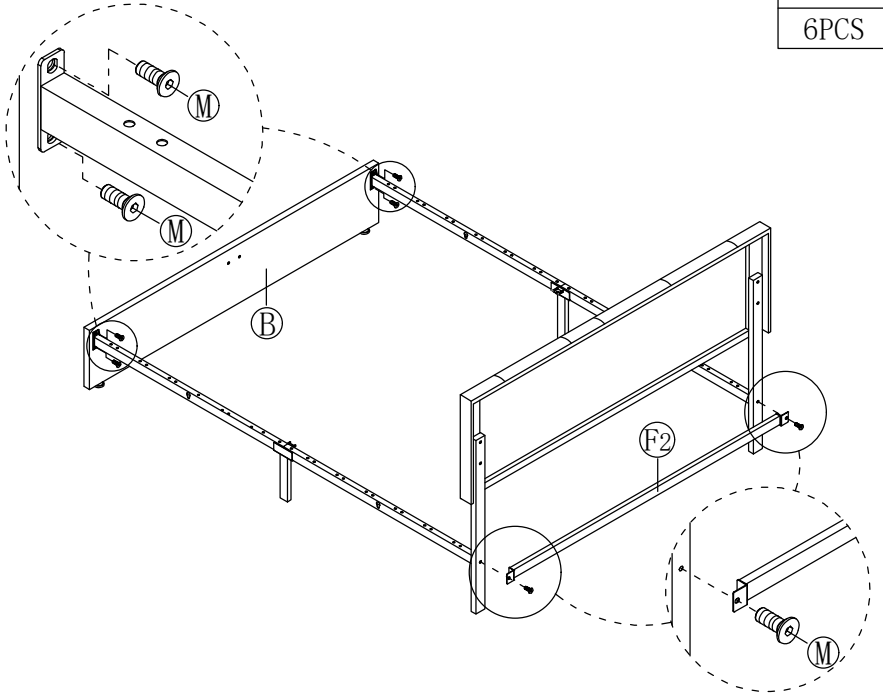
4PCS



Step5




Schritt 5

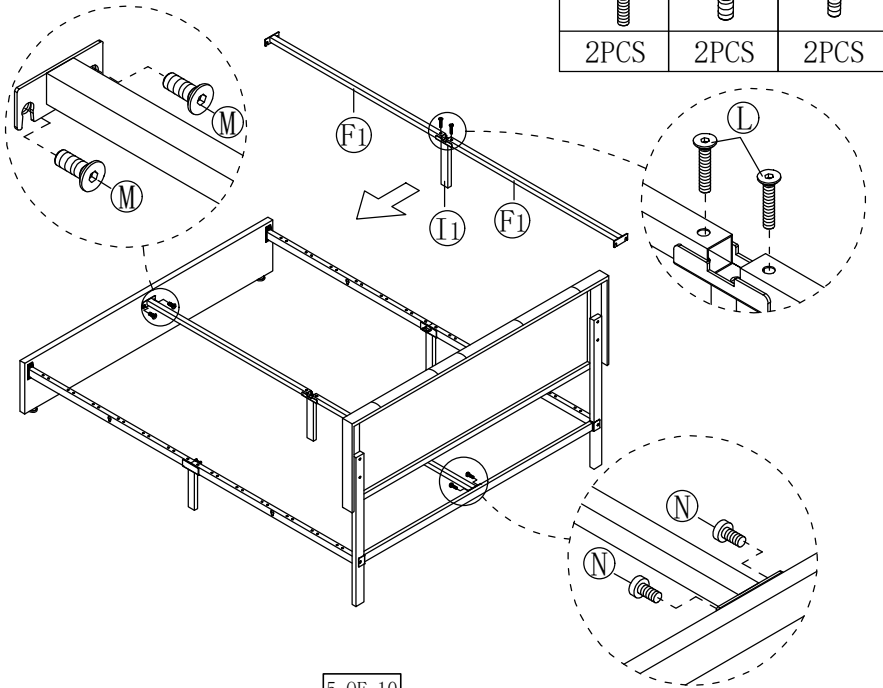
M 
6PCS



Step6

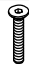

Schritt 6

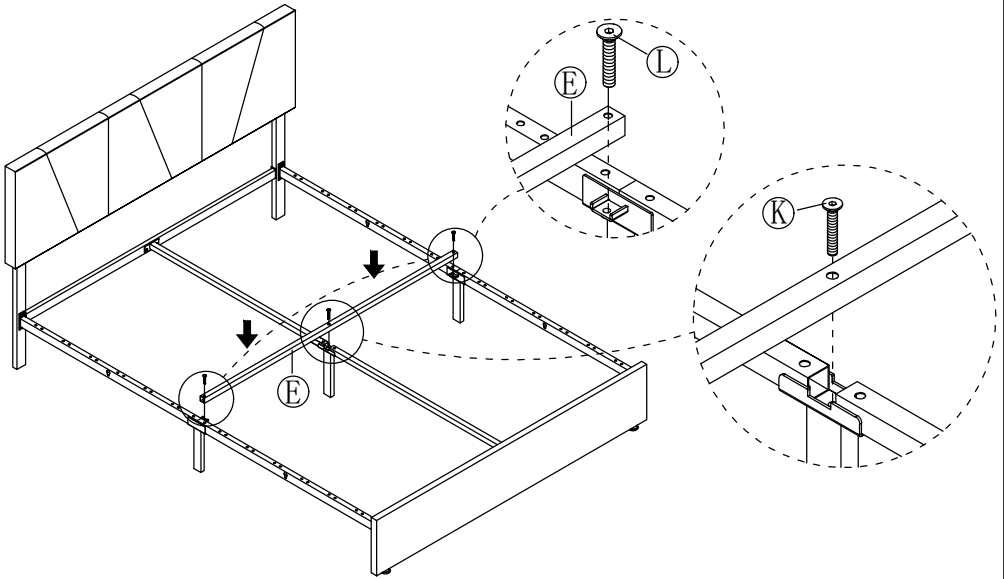
L  M  N 
2PCS 2PCS 2PCS



Step7

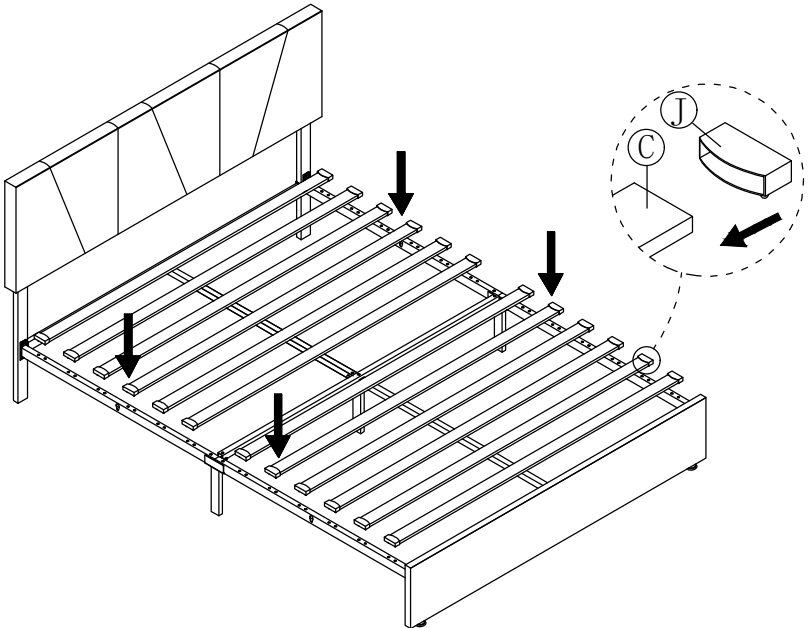
Schritt 7

| | | | |
|-----|--|------|--|
| K |  | L |  |
| 1PC | | 2PCS | |



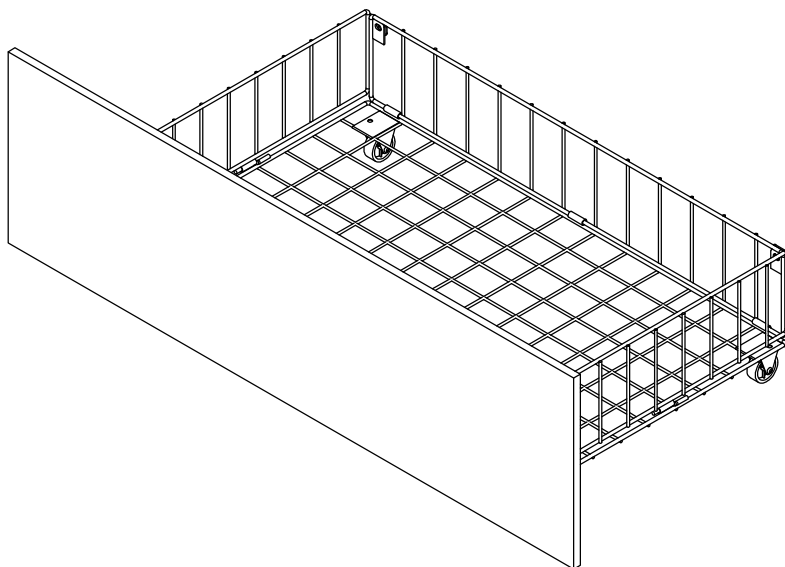
Step8

Schritt 8

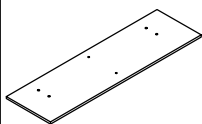


Assembly Instruction/Beschreibung

WF306155/WF306156

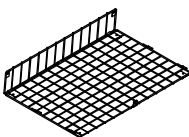


Q



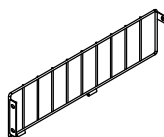
4PCS

R



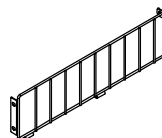
4PCS

S



4PCS

T



4PCS

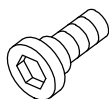
U



16PCS

Hardware list Hardware-Liste

V



M8*12
4PCS

W



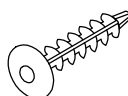
M6*12
28PCS

X



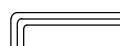
M6
8PCS

Y



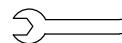
16PCS

Z1



M6
1PC

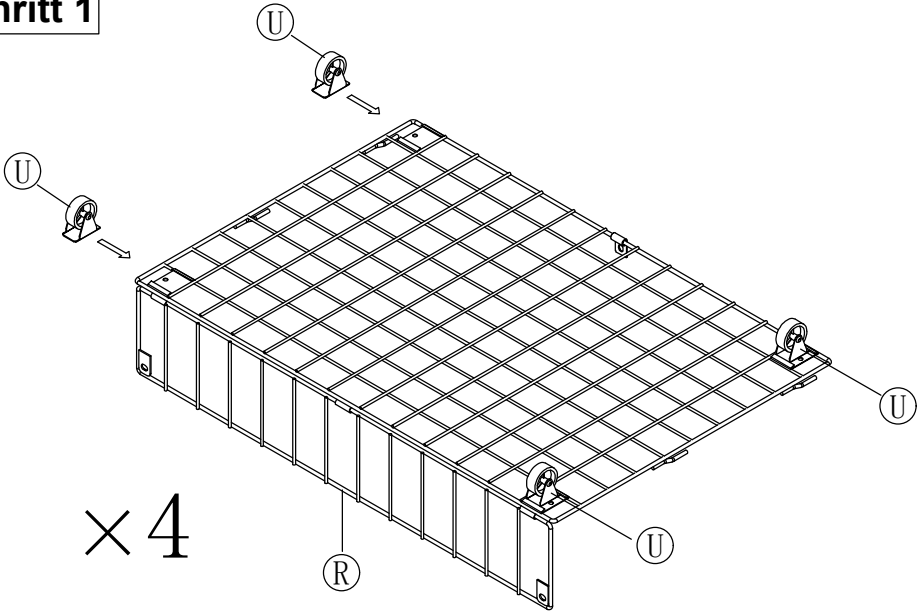
Z2



M6 Spanner
1PC

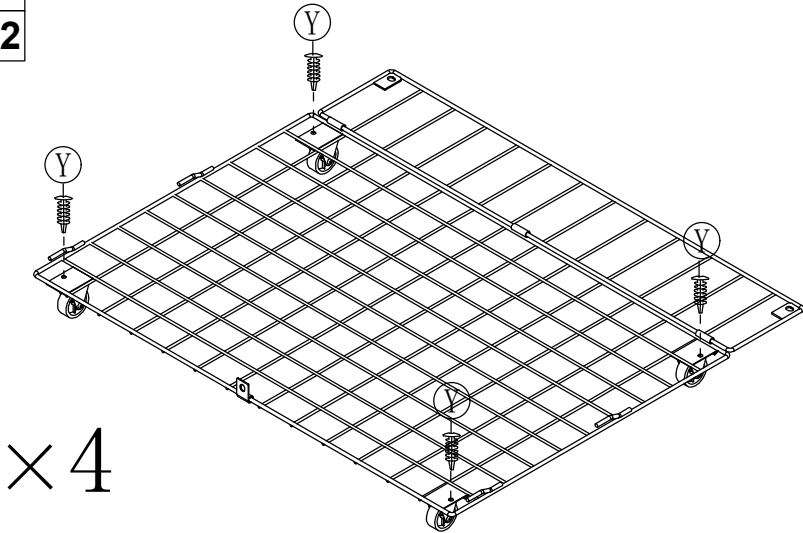
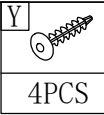
step1

Schritt 1





step2

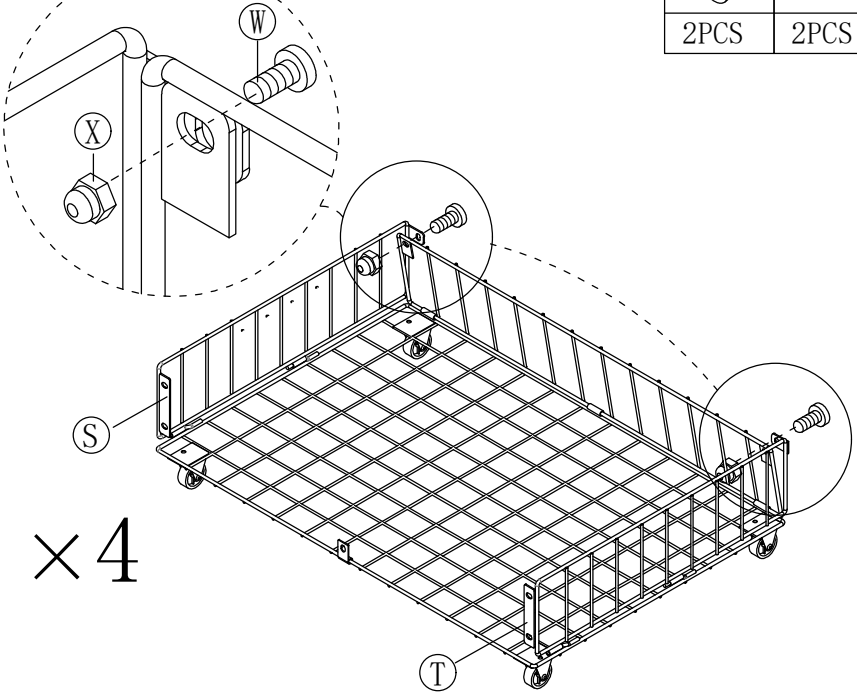
Schritt 2



step 3

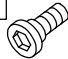


Schritt 3

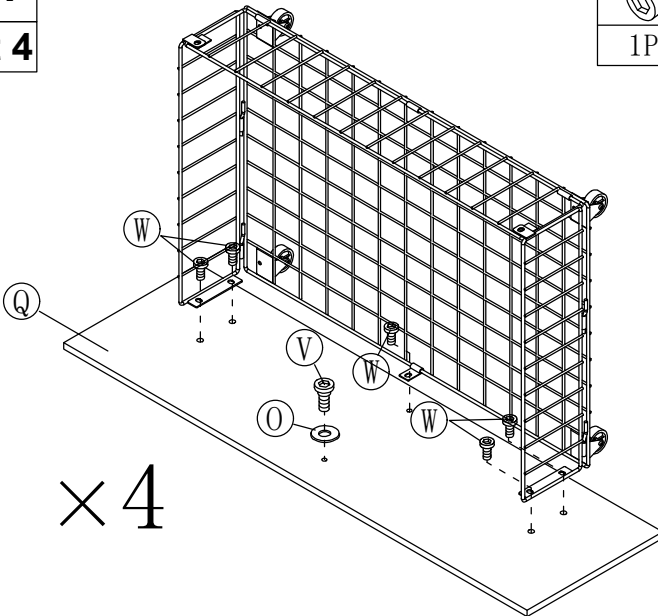
| | | | |
|------|--|------|--|
| W |  | X |  |
| 2PCS | | 2PCS | |



step 4

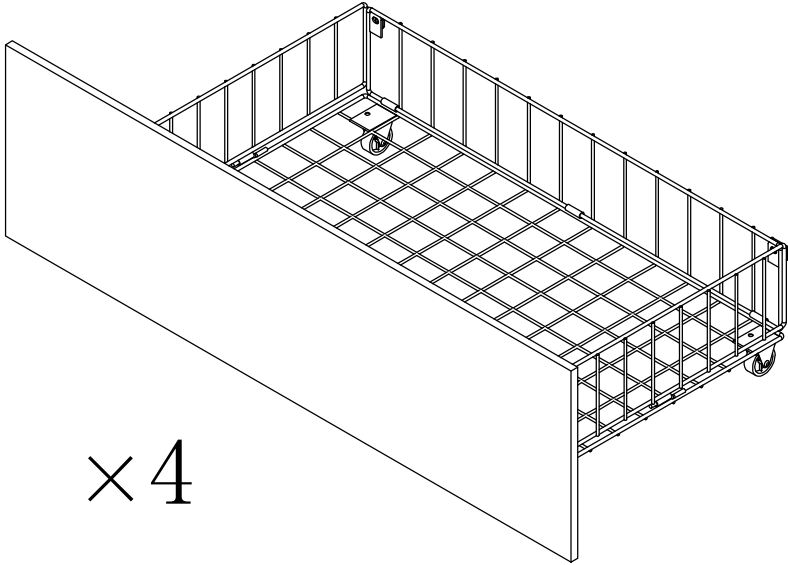
Schritt 4

| | | | | | |
|-----|---|------|---|-----|---|
| V |  | W |  | Y |  |
| 1PC | | 5PCS | | 1PC | |



step 5

Schritt 5



step 6

Schritt 6

