

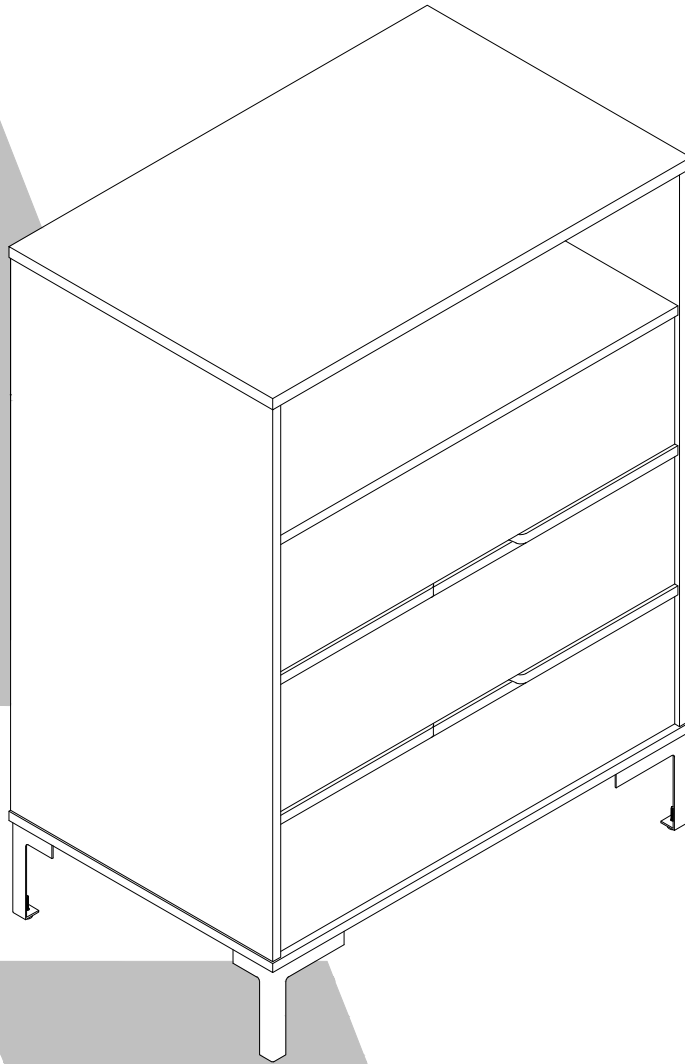
# 6531863COM

## Tall Dresser



Date of Purchase \_\_\_ / \_\_\_ / \_\_\_  
Lot Number:

B346531863COM00GO



THIS INSTRUCTION BOOKLET CONTAINS **IMPORTANT** SAFETY INFORMATION. PLEASE READ AND KEEP FOR FUTURE REFERENCE.

### Do Not Return This Product!

Contact our customer service team for help first.

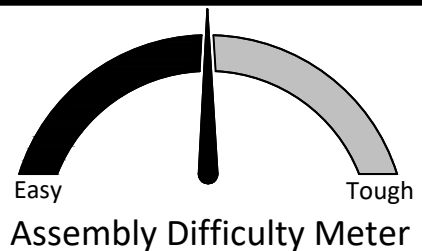
**Call:** 1-800-489-3351 (toll free)

Monday-Friday 9am - 5pm CST

**Visit:** [www.ameriwoodhome.com](http://www.ameriwoodhome.com)

## WARNING

- Unit can tip over causing severe injury or death.
- Anchor unit to stud in wall (if instructed to).
- Do Not allow children to climb on unit.
- Put heavy items on lower shelves or drawers.



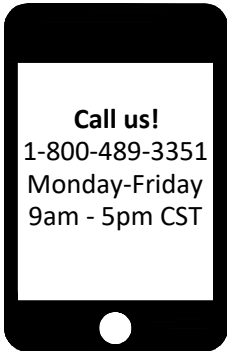
Follow Ameriwood Home



# Contact Us!

## Do NOT return this product!

Contact our friendly customer service team first for help.



Visit [ameriwoodhome.com](http://ameriwoodhome.com)

### Assembly Tips

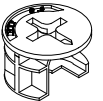


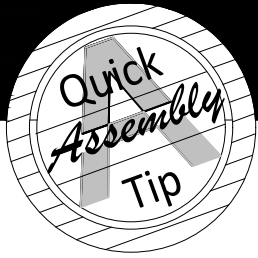
# Helpful Hints

PEOPLE NEEDED FOR ASSEMBLY: **1-2**

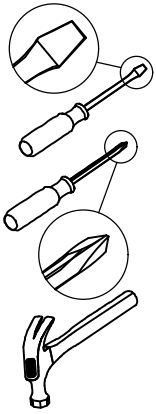
ESTIMATED ASSEMBLY TIME: **1.0-1.5 HOUR**

- Open your item in the area you plan to keep it to avoid excessive heavy lifting.
- Identify, sort and count the parts before attempting assembly.
- Compression dowels are lightly tapped in with a hammer.
- Slides are labeled with a **R** (right) and **L** (left) for proper placement.
- Make sure to always face the point on the top of the Cam Lock towards the outer edge.
- Use all the nails provided for the back panel and spread them out equally.
- Back panel must be used to make sure your unit is sturdy.
- Do NOT use harsh chemicals or abrasive cleaners on this item.
- Never push, pull, or drag your furniture.





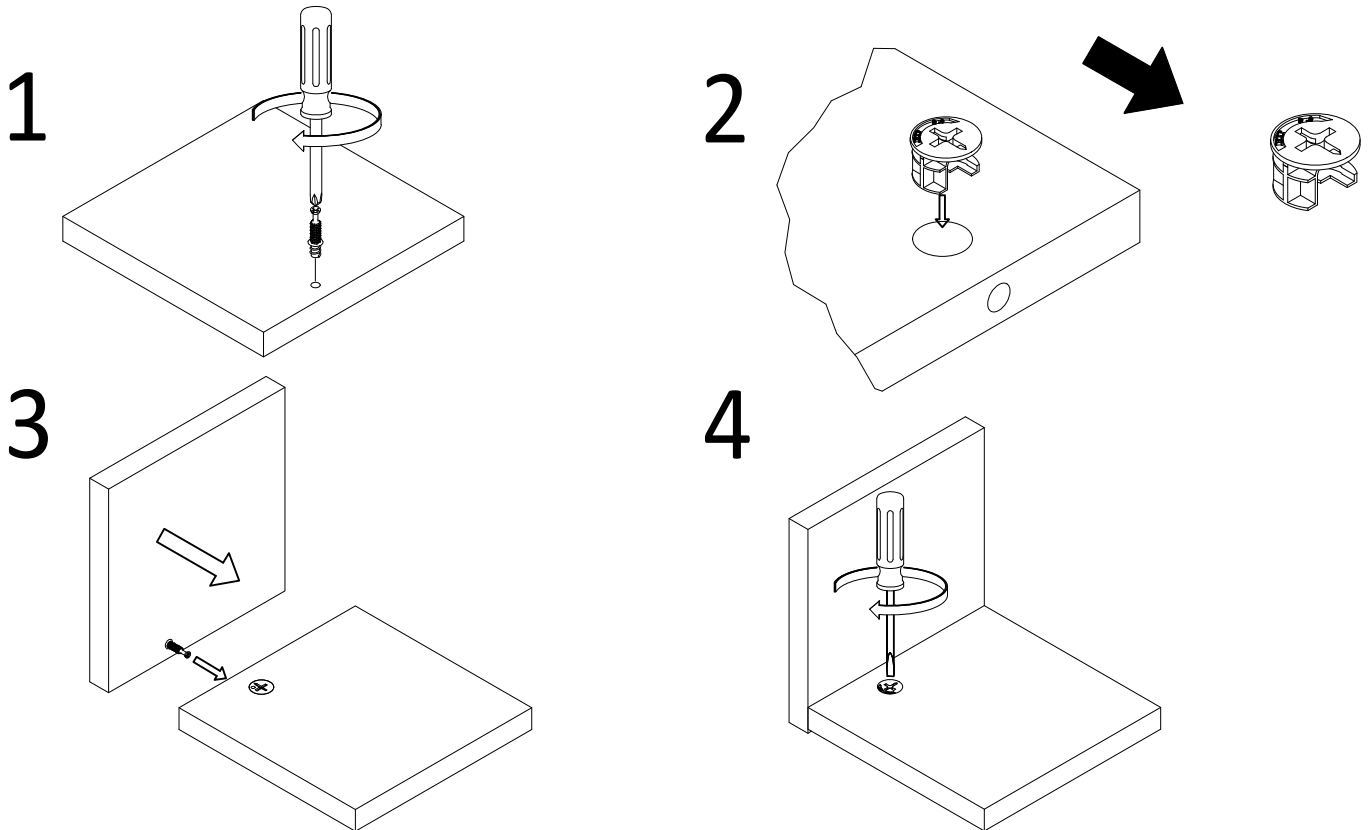
# Before You Start



- ✓ Read through each step carefully and follow the proper order
- ✓ Separate and count all your parts and hardware
- ✓ Give yourself enough room for the assembly process
- ✓ Have the following tools: Flat Head Screwdriver, #2 Phillips Head Screwdriver and Hammer
- ✓ Caution: If using a power drill or power screwdriver for screwing, please be aware to slow down and stop when screw is tight. Failure to do so may result in stripping the screw.

## Cam Lock Fastening System

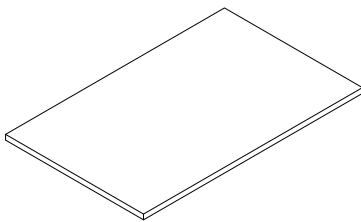
This Cam Lock Fastening System will be used throughout the assembly process.



# Board Identification

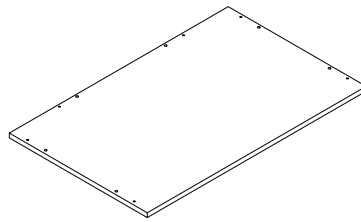
Not actual size

(A)



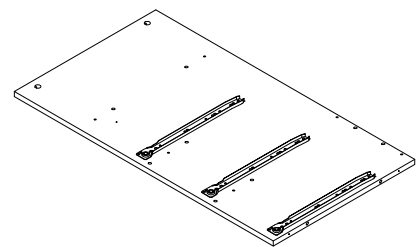
TOP  
T6531863010GO  
QTY: 1 PC

(B)



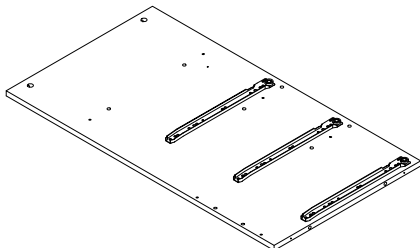
BOTTOM  
T6531863020GO  
QTY: 1 PC

(C)



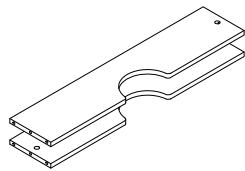
LEFT PANEL  
T6531863030GO  
QTY: 1 PC

(D)



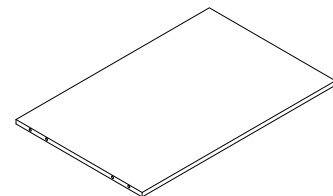
RIGHT PANEL  
T6531863040GO  
QTY: 1 PC

(E)



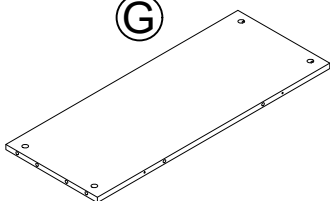
BRACE BAR  
T6531863050GO  
QTY: 2 PCS

(F)



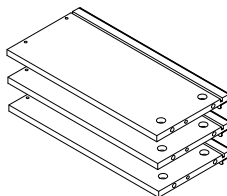
SHELF  
T6531863060GO  
QTY: 1 PC

(G)



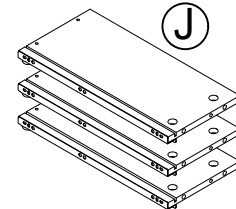
SOLID BACK PANEL  
T6531863070GO  
QTY: 1PC

(H)



LEFT DRAWER SIDE  
T6531863080GO  
QTY: 3PCS

(J)

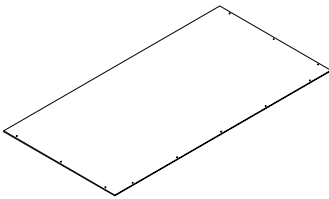


RIGHT DRAWER SIDE  
T6531863090GO  
QTY: 3PCS

# Board Identification

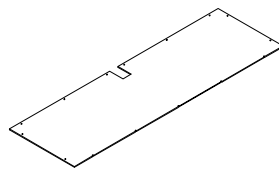
Not actual size

Ⓚ



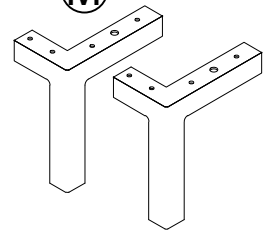
LOWER BACK PANEL  
T6531863100GO  
QTY: 1PC

Ⓛ



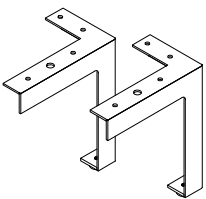
UPPER BACK PANEL  
T6531863110GO  
QTY: 1PC

Ⓜ



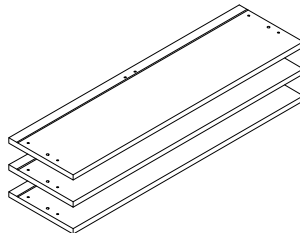
LEGS  
T6531863120GO  
QTY: 2PCS

Ⓝ



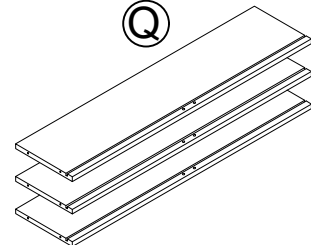
LEGS  
T6531863130GO  
QTY: 2PCS

Ⓟ



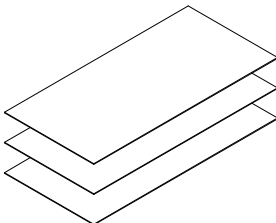
DRAWER FRONT  
T6531863140GO  
QTY: 3PCS

Ⓠ



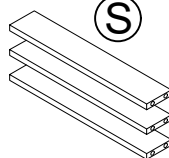
DRAWER BACK  
T6531863150GO  
QTY: 3PCS

Ⓡ



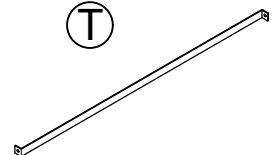
DRAWER BOTTOM  
T6531863160GO  
QTY: 3PCS

Ⓢ



DRAWER SUPPORT  
T6531863170GO  
QTY: 3PCS

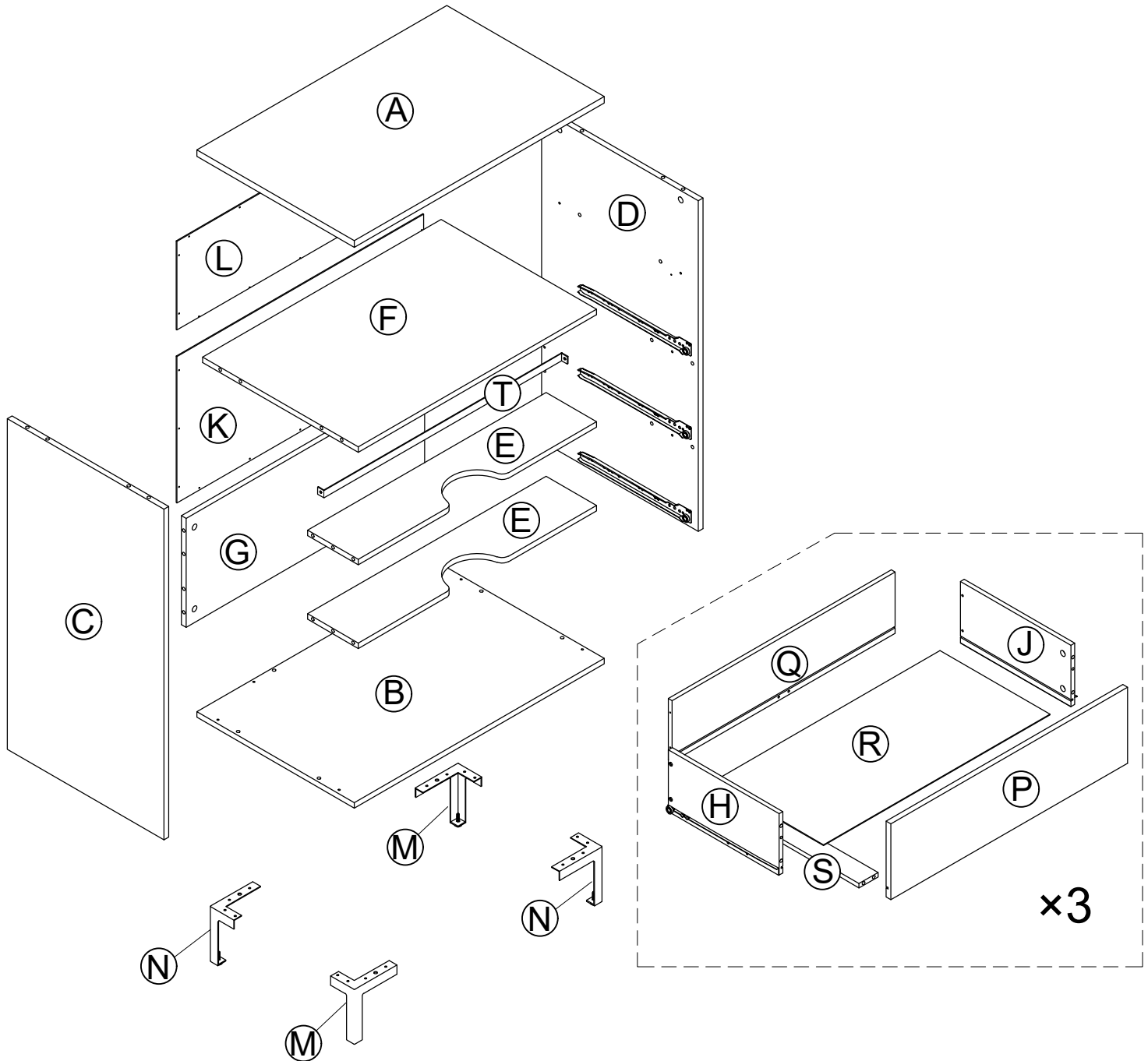
Ⓣ



METAL SUPPORT  
T6531863180GO  
QTY: 1PC

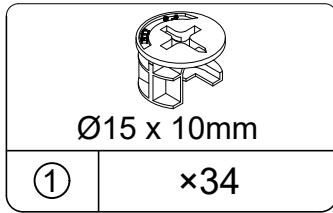
# Board Identification

Not actual size

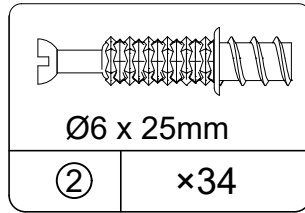


# Part List

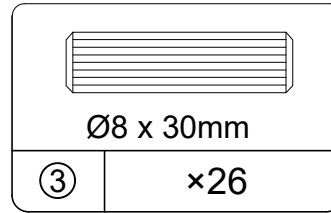
## Actual Size



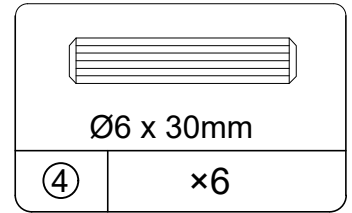
CAM LOCK  
TGO2100



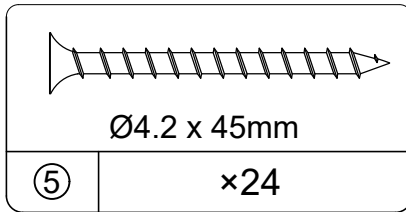
CAM BOLT  
TGO2001



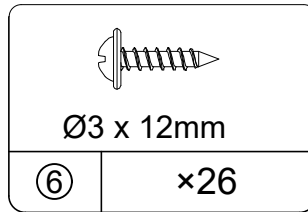
WOOD DOWEL  
TGO2900



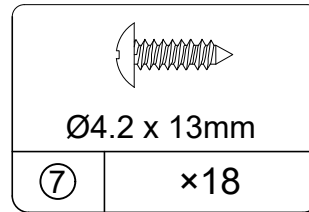
WOOD DOWEL  
TGO2903



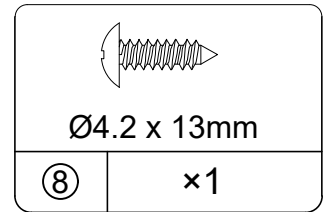
SCREW  
TGO1008



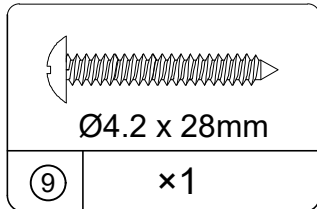
SCREW  
TGO1301



SCREW  
TGO1304

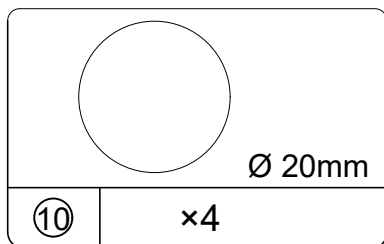


SCREW  
TGO1304

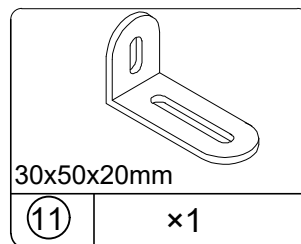


SCREW  
TGO1314

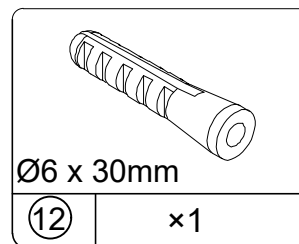
## No Actual Size



COVER  
TGO2298

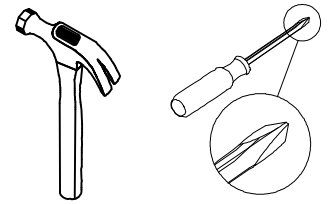
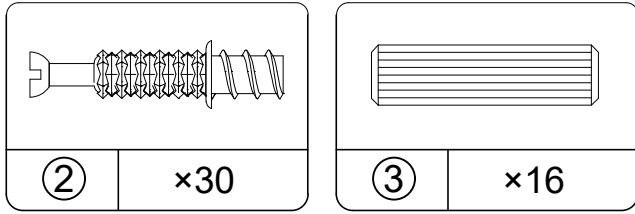


WALL BRACKET  
TGO3502

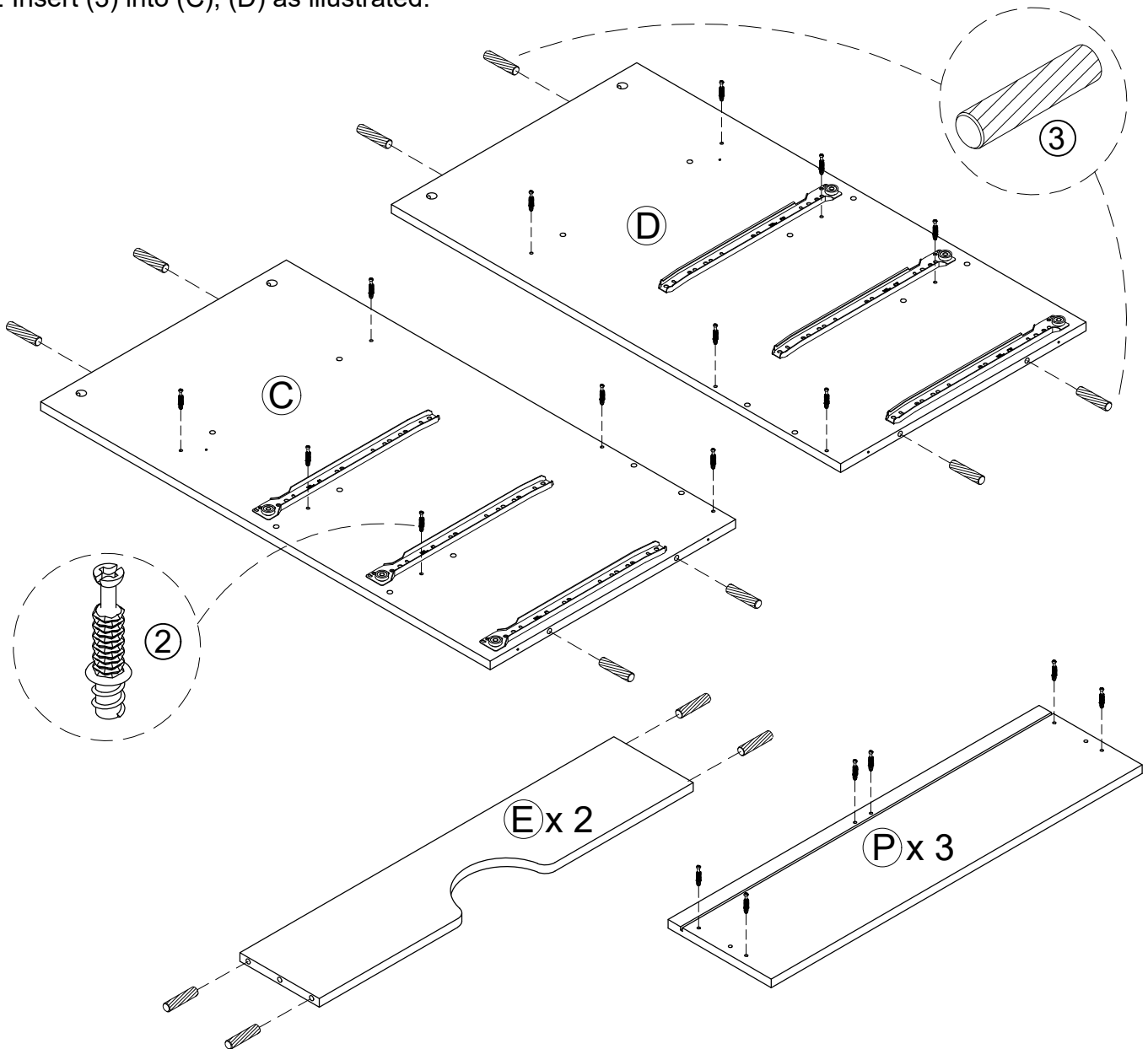


WALL ANCHOR  
TGO6501

# STEP 1

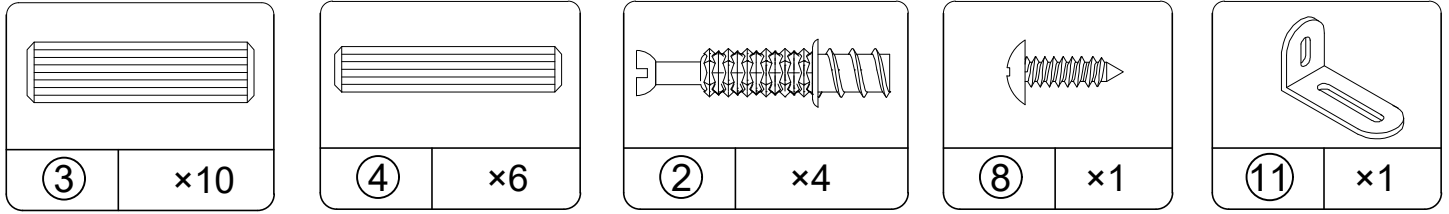


- 1.1 Cam bolt (2) into (C), (D) and (P) x 3 as illustrated.
- 1.2 Insert (3) into (C), (D) as illustrated.

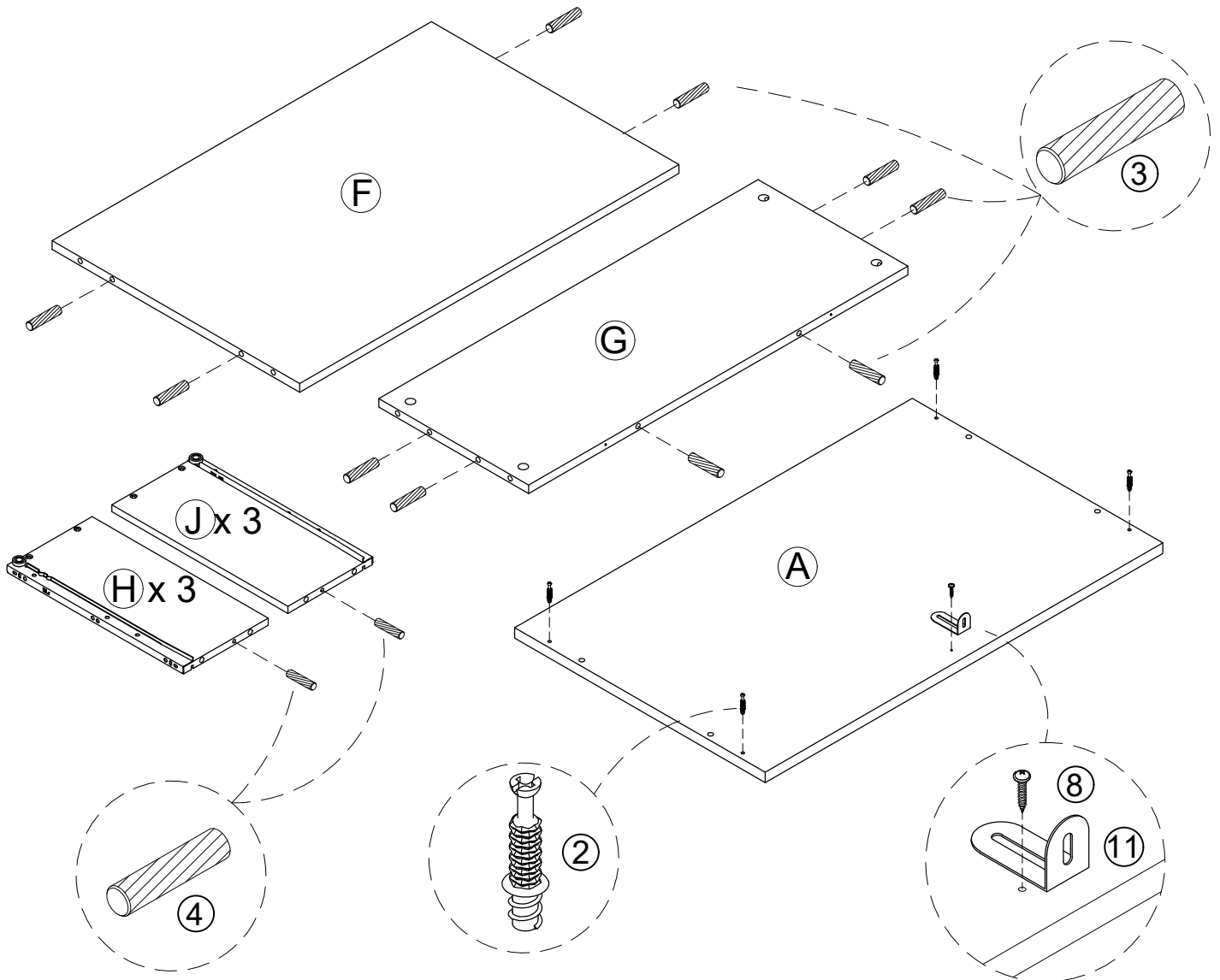
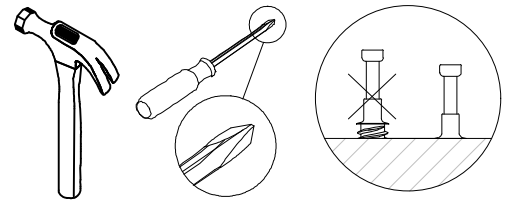




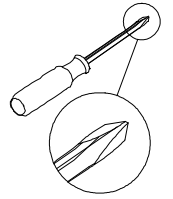
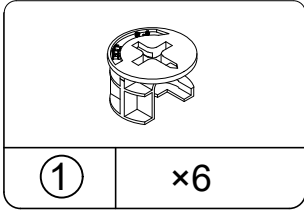
# STEP 2



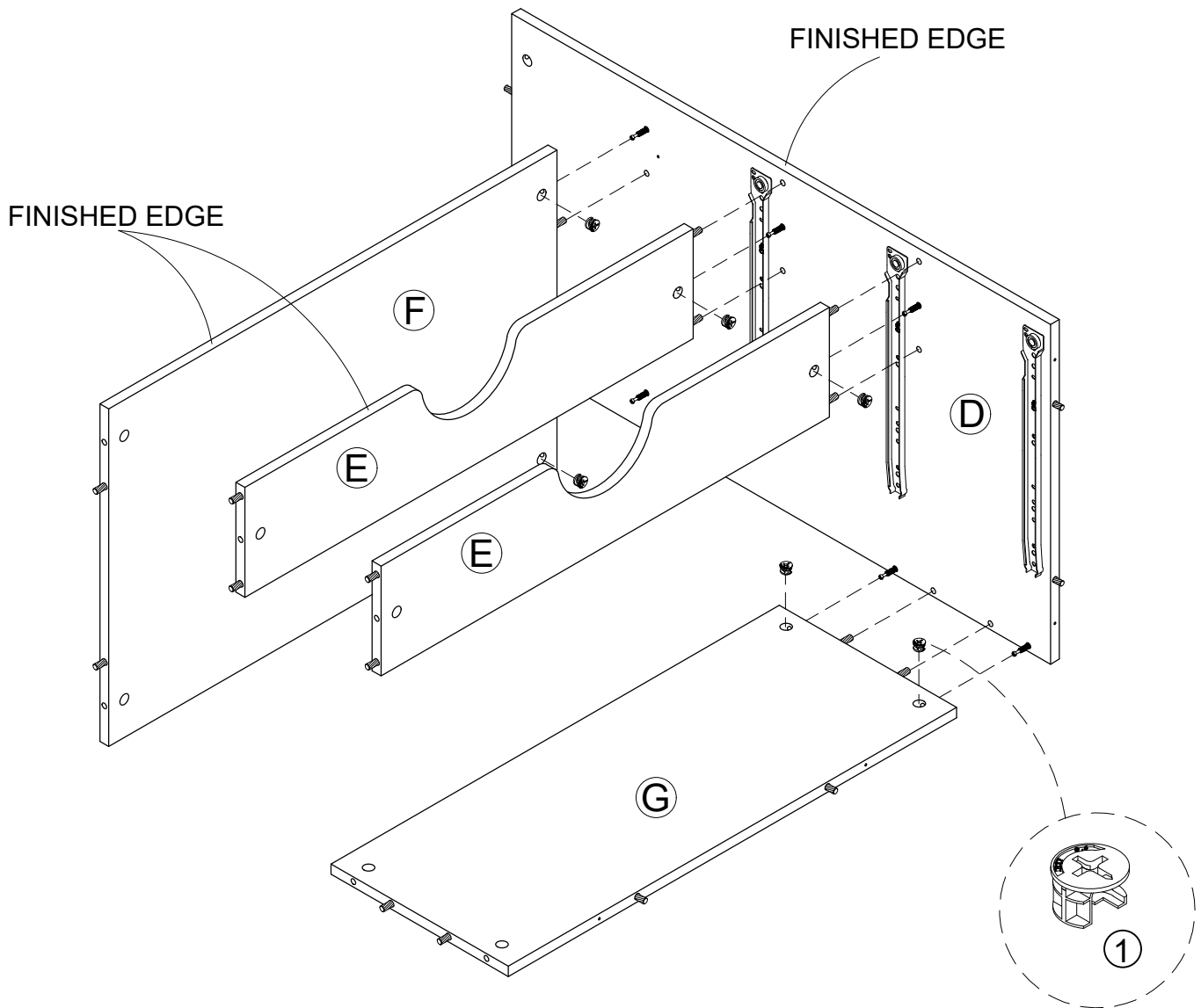
- 2.1 Insert (3) into (G), (F) as illustrated.
- 2.2 Insert (4) into (J) x 3, (H) x 3 as illustrated.
- 2.3 Cam bolt (2) into (A) as illustrated.
- 2.4 Attach (11) into (A) with (8) as illustrated. Do not fully tighten bracket at this step.



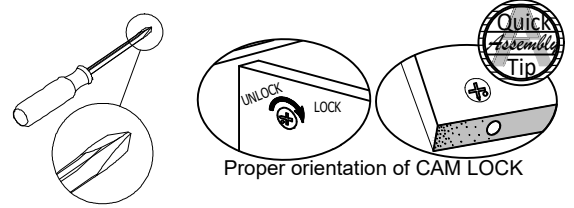
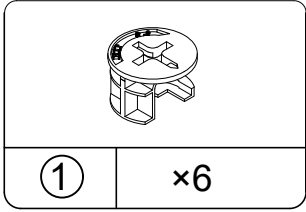
# STEP 3



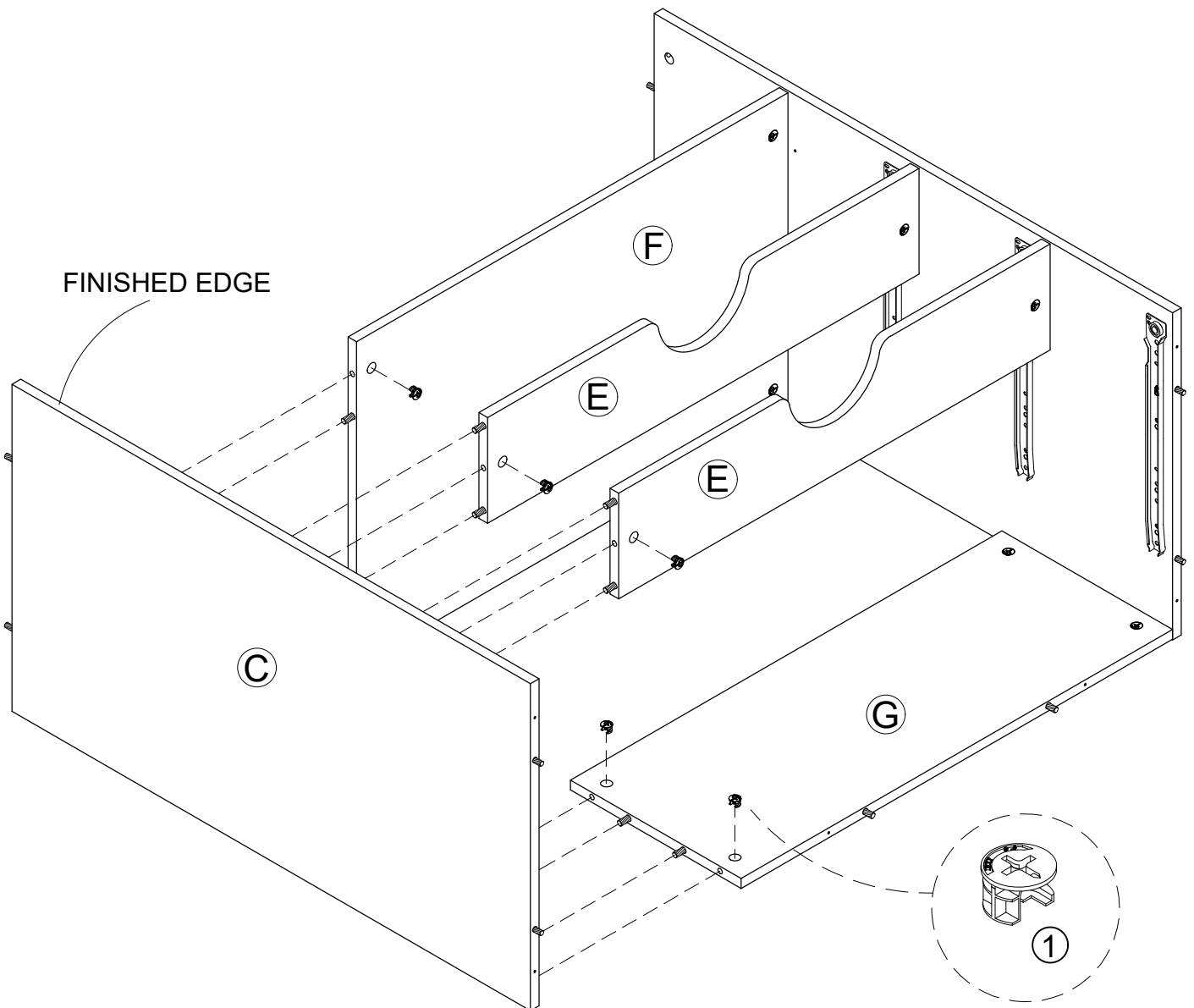
3.1 Attach (F), (G), (E) x 2 into (D) with (1) as illustrated.



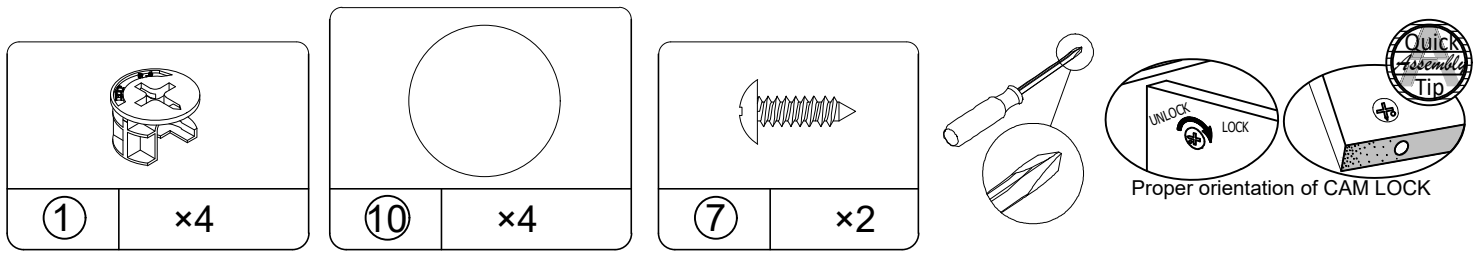
# STEP 4



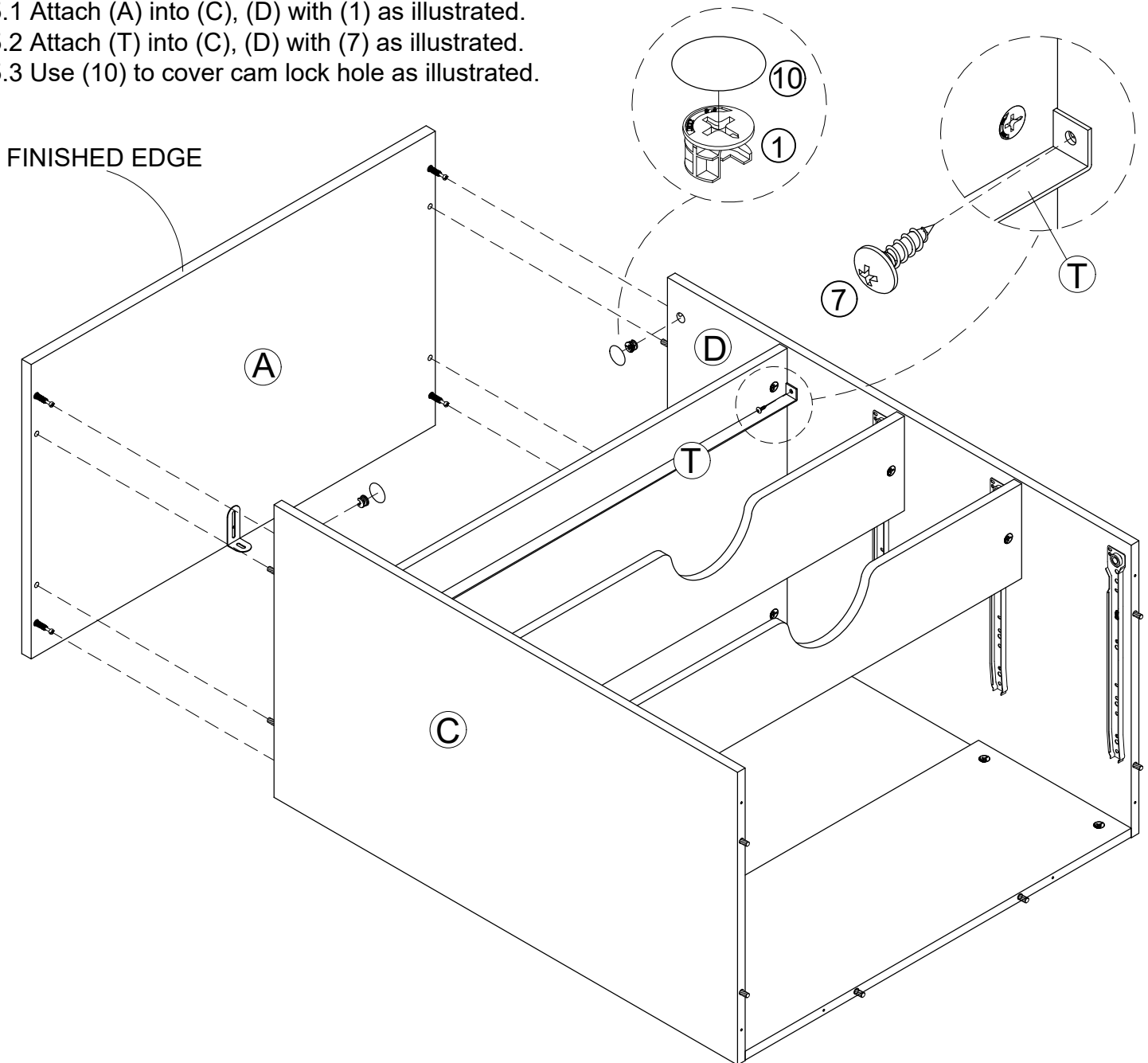
4.1 Attach (F), (G), (E) x 2 into (C) with (1) as illustrated.



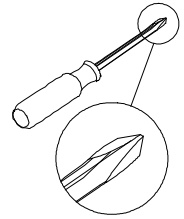
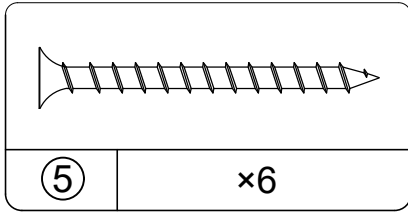
# STEP 5



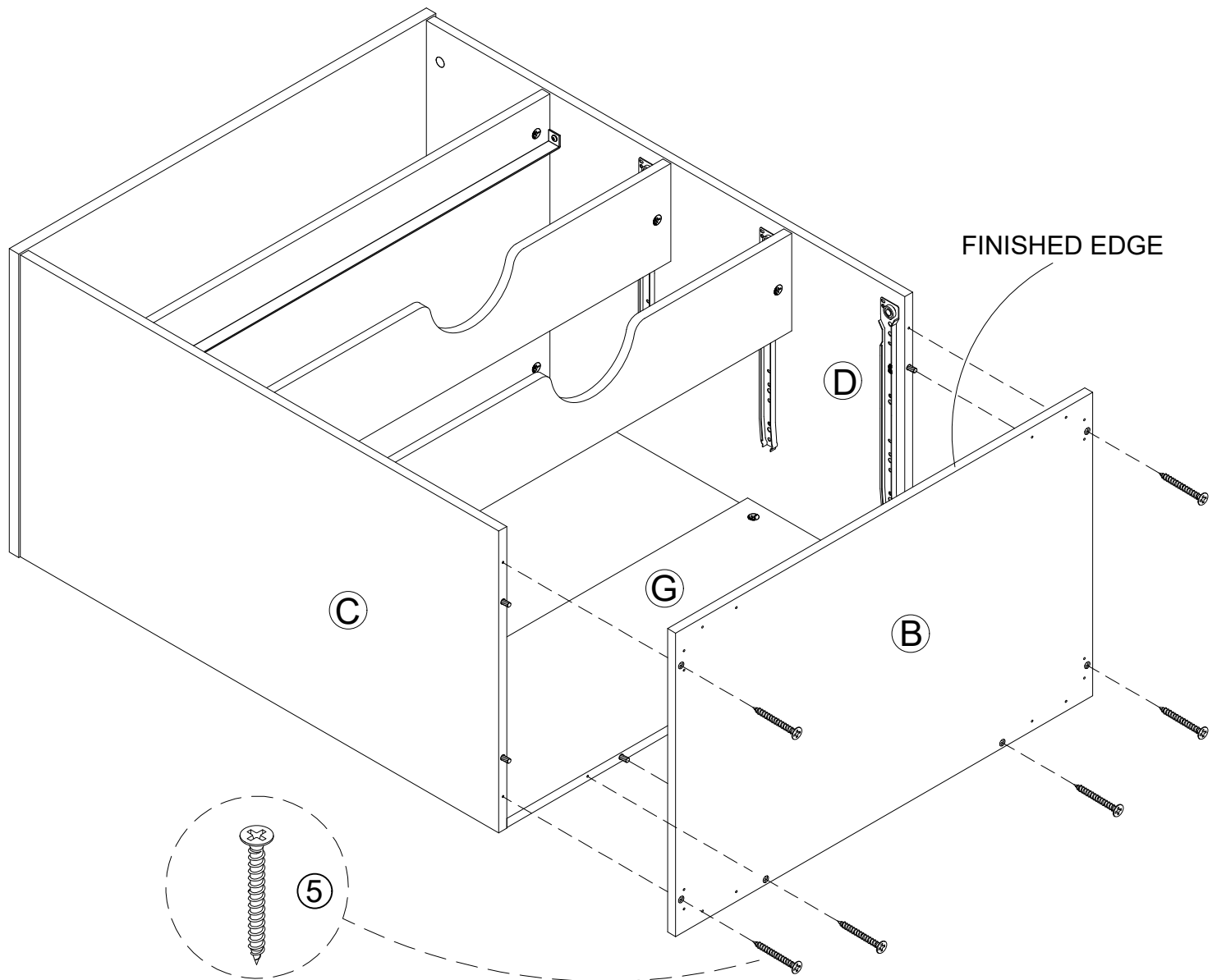
- 5.1 Attach (A) into (C), (D) with (1) as illustrated.
- 5.2 Attach (T) into (C), (D) with (7) as illustrated.
- 5.3 Use (10) to cover cam lock hole as illustrated.



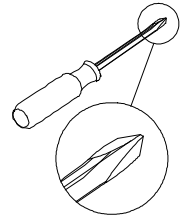
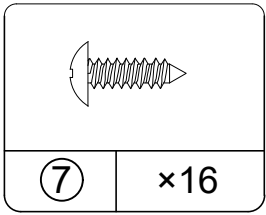
# STEP 6



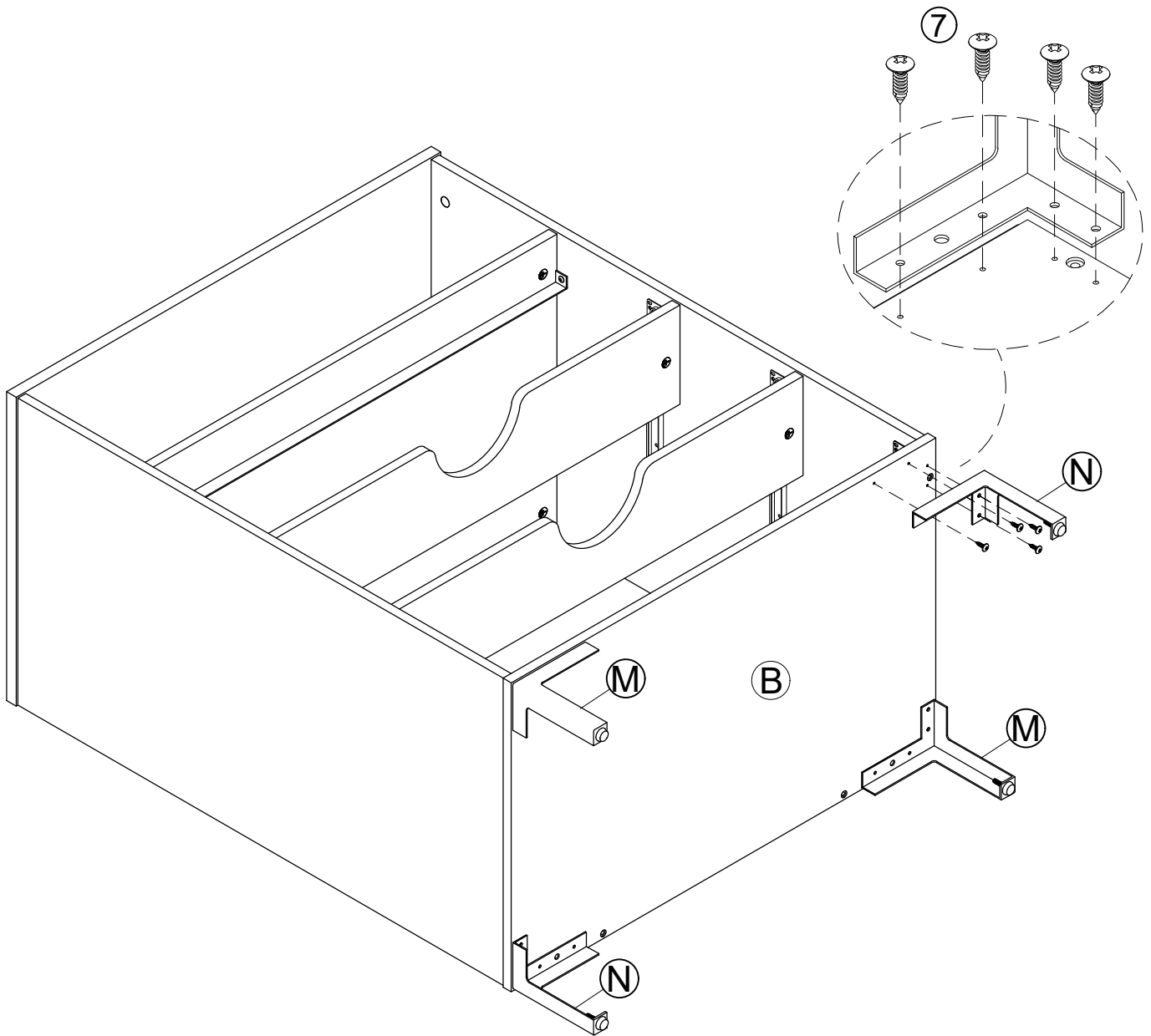
6.1 Attach (B) into (C), (D) and (G) with (5) as illustrated.



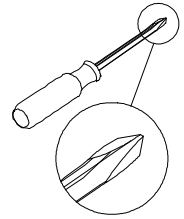
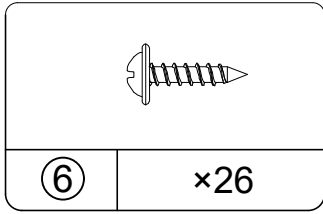
# STEP 7



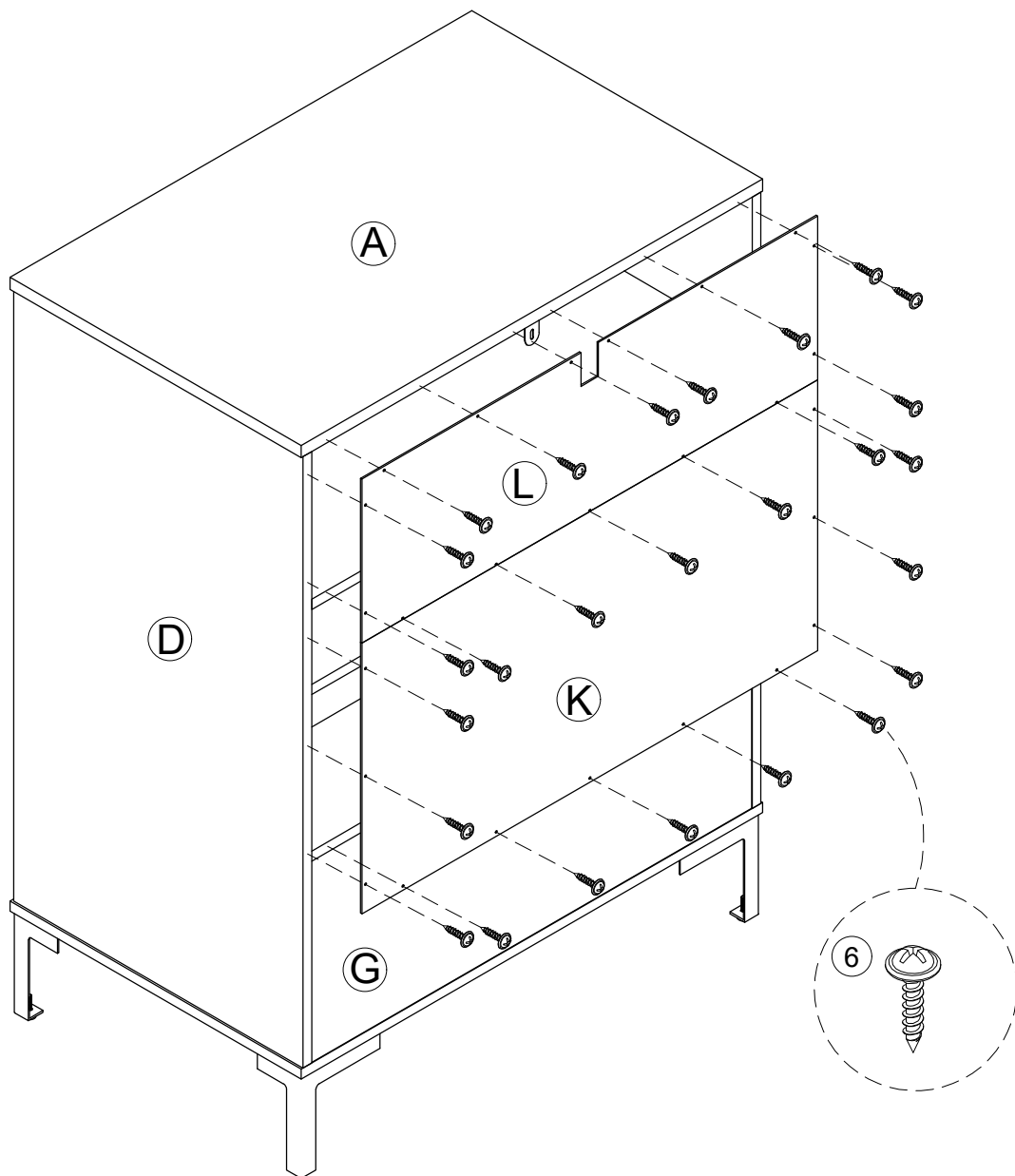
7.1 Attach (M), (N) into (B) with (7) as illustrated.



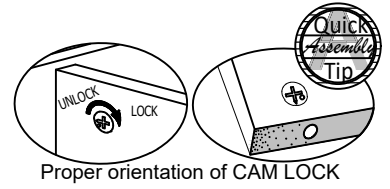
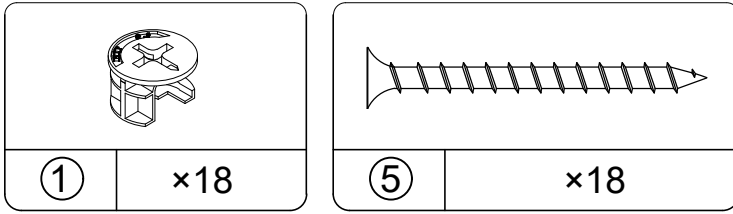
# STEP 8



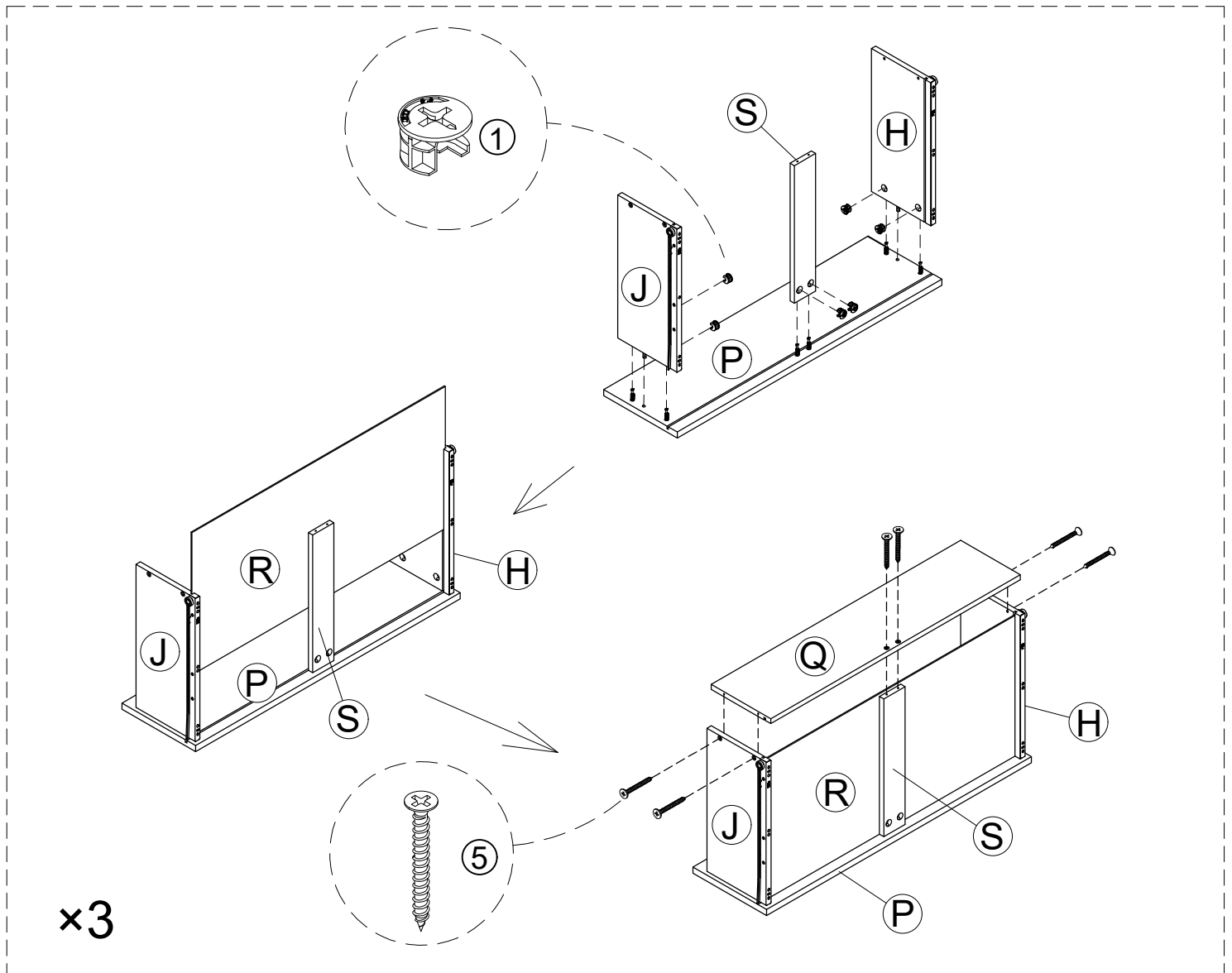
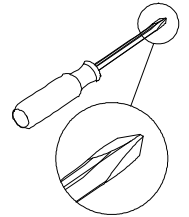
8.1 Attach (L), (K) into (A), (C), (D), (F) and (G) with (6) as illustrated.



# STEP 9

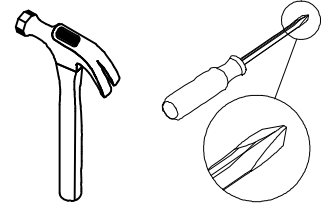
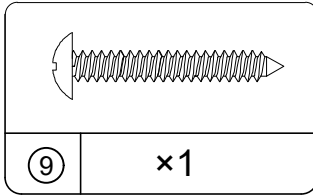
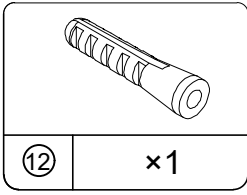


- 9.1 Attach (J), (H), (S) into (P) with (1) as illustrated.
- 9.2 Attach (R) into (J), (H) into (P) as illustrated.
- 9.3 Attach (Q) into (J), (H) into (S) with (5) as illustrated.

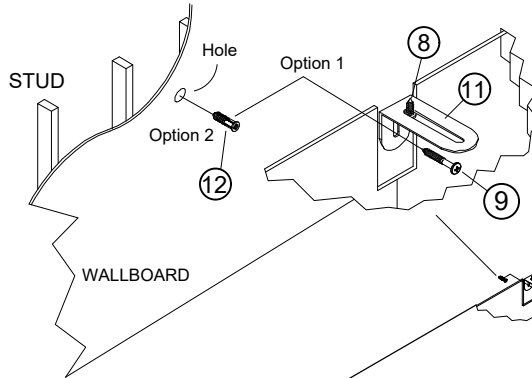




## STEP 10



**IMPORTANT:** THIS UNIT MUST BE SECURE TO THE WALL TO HELP PREVENT TIPOVER. FOLLOW THESE INSTRUCTIONS TO INSTALL THE ANTI-TIPPING SAFETY BRACKET PROVIDED WITH THIS PRODUCT



**For Masonry, Concrete, or other wall materials:** Consult your local hardware store for appropriate anchors to securely attach the safety bracket

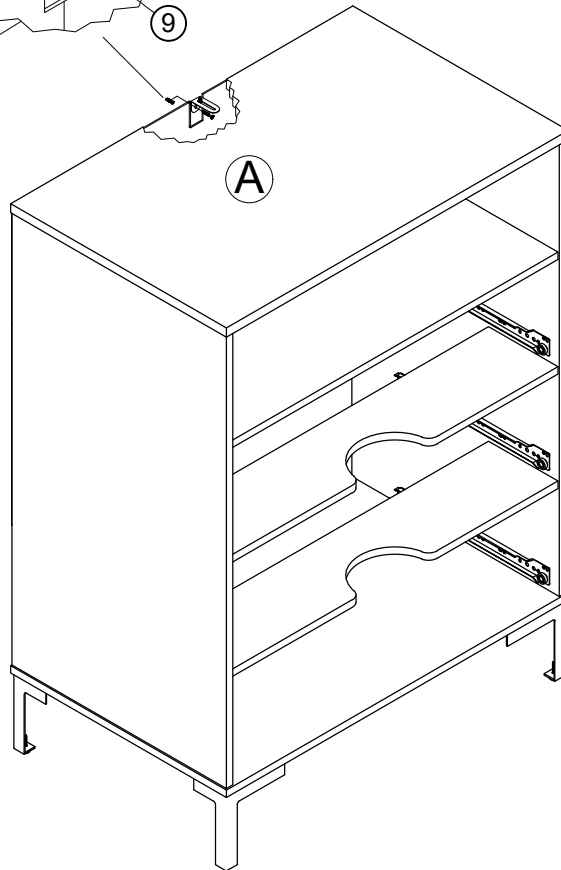
### WARNING

**Serious or fatal crushing injuries can occur from furniture tipover.**

**To prevent tipover:**

- \* Install tipover restraint provided
- \* Place heaviest items in the lowest drawers
- \* Unless specifically designed to accommodate, do not set TVs or other heavy objects on the top of this product
- \* Never allow children to climb or hang on drawers, door, or shelves
- \* Never open more than one drawer at a time

Use of tipover restraints may only reduce, but not eliminate the risk of tipover



### OPTION 1: Attachment into a wall stud (preferred method)

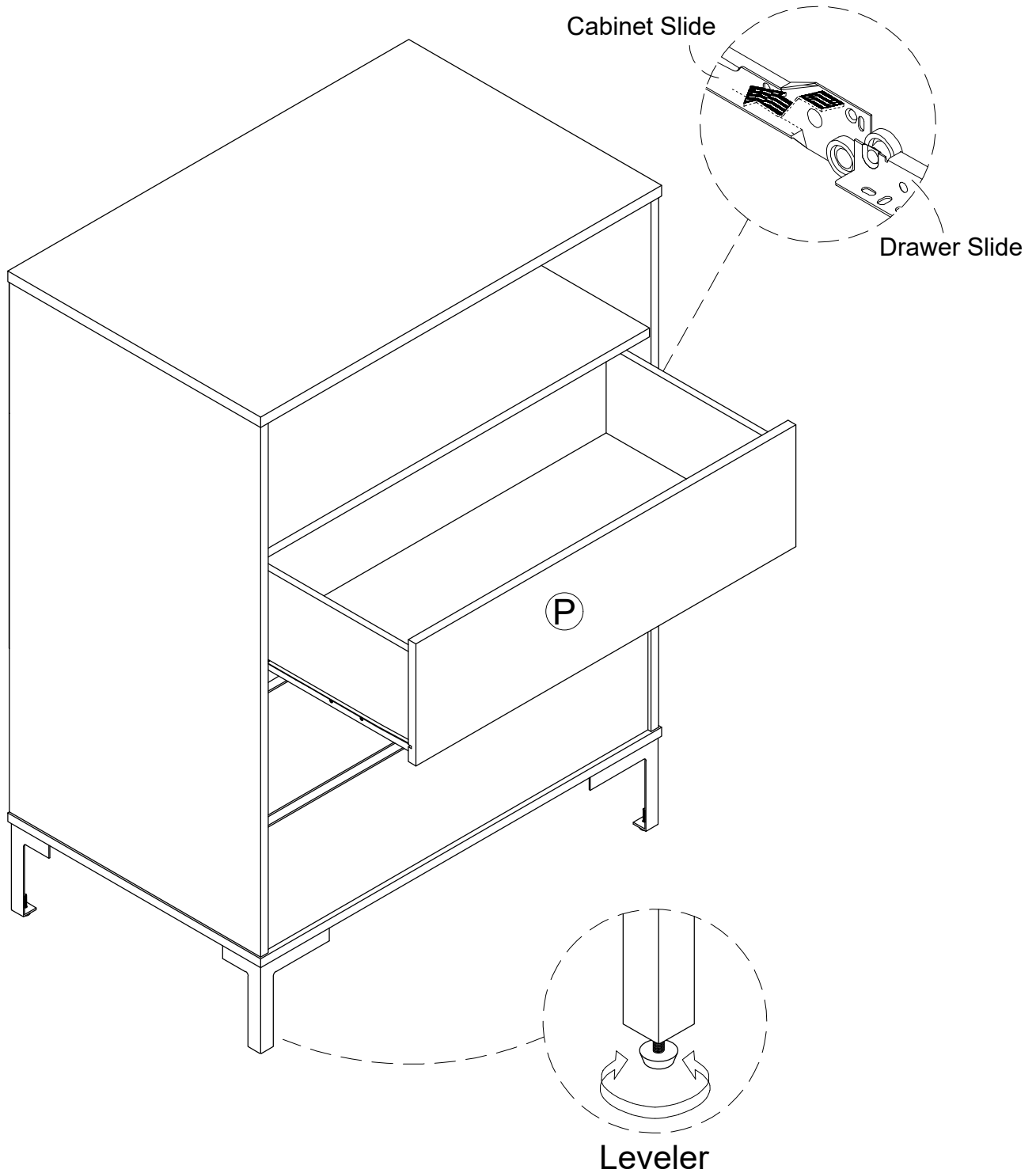
Using a stud finder, locate a stud in the wall. Place your unit against the wall, with the safety bracket (11) aligned in this location. To make driving the screw easier, you can drill a 1/8" diameter pilot hole (3mm) through the safety bracket (11) into the stud. Drive the screw (9) through the safety bracket (11) into the wall stud. Tighten the screw (8) that was not fully tightened in step 2.

### OPTION 2: Attachment into drywall

Locate your unit where desired against a wall and mark the wall through the safety bracket (11), then move your unit aside. Drill a 3/16" diameter hole (5mm) into the wallboard. Tap the wall anchor (12) into the hole until it is flush. Move your unit into location and fasten the wall bracket (11) to the wall anchor (12) with the screw (9). Tighten the screw (8) that was not fully tightened in step 2.

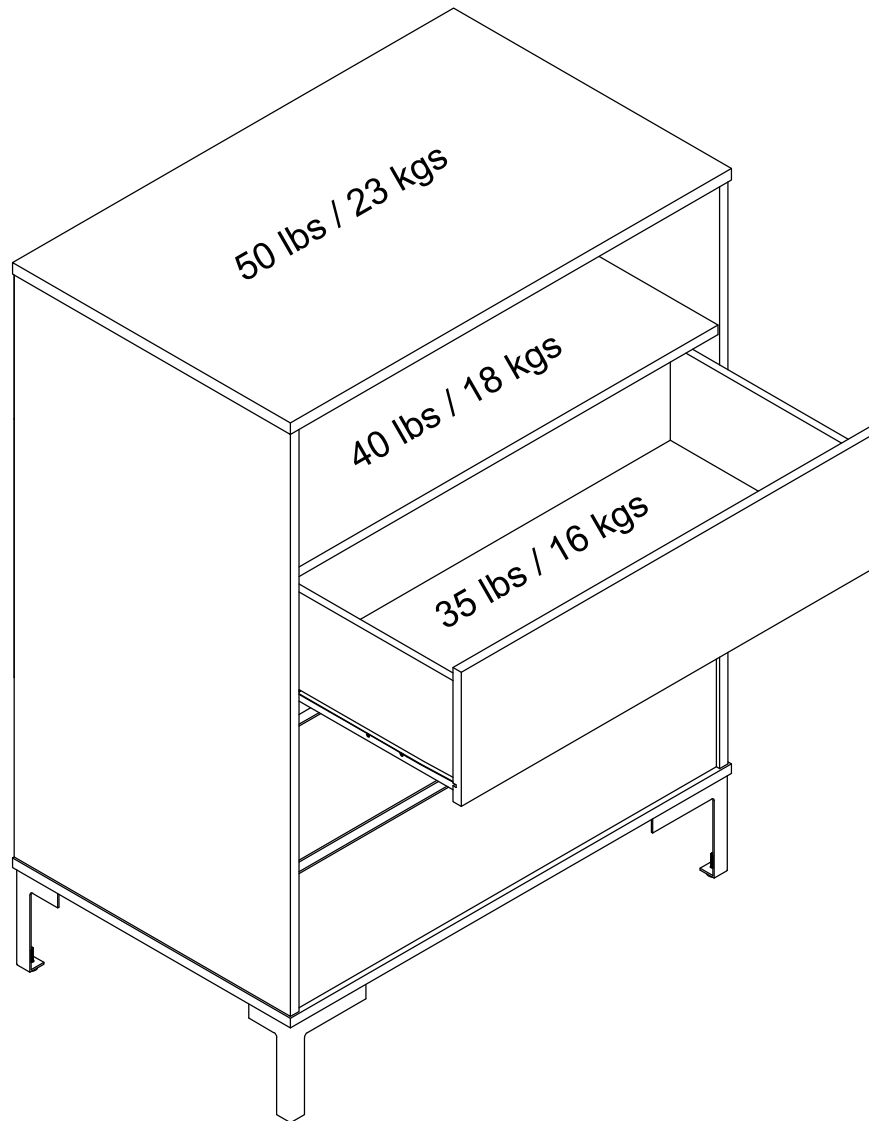
# STEP 11

- 11.1 Push the Drawer (P) into the tall dresser as illustrated.
- 11.2 Adjust feet leveler if need to make product balance.



# Maximum Loads

This unit has been designed to support the maximum loads shown. Exceeding these load limits could cause sagging, instability, product collapse, and/or serious injury.



**Warning: Risk of injury to persons - do not place a television on this furniture. This furniture is not approved for use with a television.**

## Certificate of Conformity

1. This certificate applies to the Dorel Home Furnishings, Inc. product identified by this instruction manual.
2. This certificate applies to compliance of this product with the CPSC Ban on Lead-Containing Paint (16 CFR 1303).
3. This product is distributed by: Dorel Home Furnishings, Inc.  
410 East First Street South  
Wright City, MO 63390  
636-745-3351
4. Site of Manufacture: Binh Duong, Viet Nam.
5. See front page of instruction manual for date of manufacture.

---

## Register your product to receive the following:



- \* New trend details - sneak peek on what's new
- \* Surveys - have a voice within our community
- \* Exclusive deals and discount codes
- \* Quick and easy replacement part service

To register your product, visit [ameriwoodhome.com](http://ameriwoodhome.com)

## *5 Star Rating*



Visit your local retailer's website, rate your purchased product and leave us some feedback!

We would like to extend a big "Thank You" to all of our customers for taking the time to assemble this Ameriwood Home product, and to give us your valuable feedback.

*Thank You!*

## Couverture Avant

CE LIVRET D'INSTRUCTION CONTIENT DES INFORMATIONS **IMPORTANTES** SUR LA SÉCURITÉ. VEUILLEZ LIRE ET GARDER POUR UNE RÉFÉRENCE FUTURE

**Ne retournez pas ce produit!** Contactez notre équipe de service à la clientèle amicale d'abord pour obtenir de l'aide.

**Appelez-nous:** 1-800-489-3351 (sans frais) du Lundi au Vendredi de 9h à 17h Heure Centrale

**Visitez:** [www.ameriwoodhome.com](http://www.ameriwoodhome.com)

## ATTENTION

Le meuble peut basculer et causer des blessures graves ou la mort.  
Ancrer le meuble à une planche murale dans le mur (si indiqué).  
Ne laissez pas les enfants grimper sur le meuble.  
Placez les articles lourds sur les étagères ou dans les tiroirs inférieurs.

## Astuces Utiles (page 2)

- Ouvrez votre article dans la zone que vous prévoyez de le garder pour moins de levage lourd
- Identifier, trier et compter les pièces avant d'essayer d'assembler
- Les goujons de compression sont taraudés avec un Marteau
- Les glissières sont marquées d'un R (droit) et d'un L (gauche) pour un bon placement
- Assurez-vous toujours de faire face la pointe situé sur le haut de la Serrure de Came vers le bord extérieur
- Utiliser tous les clous fournis pour le panneau arrière et les répartir également
- Le panneau arrière doit être utilisé pour vous assurer que votre appareil est robuste
- N'utilisez pas de produits chimiques agressifs ou de nettoyants abrasifs sur cet appareil
- Ne jamais pousser, tirer, ou faire glisser votre meuble

## Avant de Commencer (page 3)

- Lisez attentivement chaque étape et suivez le bon ordre
- Séparez et comptez toutes vos pièces et matériaux
- Donnez-vous suffisamment de place pour l'assemblage
- Avoir les outils suivants: tournevis à tête plate, #2 tournevis Phillips, et Marteau
- Attention: Si vous utilisez une perceuse électrique ou un tournevis électrique pour visser, veuillez à ralentir et arrêter lorsque la vis est bien serrée. Le non-respect de cette consigne peut endommager la vis.

## Système de Fixation de Came (page 3)

Ce Système de Fixation de Came sera utilisé tout au long de l'assemblage.

## Page 4, 5 & 6: Identification du conseil

### Pas la taille réelle

- (A) HAUT
- (B) EN BAS
- (C) PANNEAU DE GAUCHE
- (D) PANNEAU DROIT
- (E) BARRE DE RENFORT
- (F) ÉTAGÈRE
- (G) PANNEAU ARRIÈRE SOLIDE
- (H) TIROIR CTÉ GAUCHE
- (J) TIROIR CTÉ DROIT
- (K) PANNEAU INFÉRIEUR DU DOS
- (L) PANNEAU SUPÉRIEUR ARRIÈRE
- (M) JAMBES
- (N) JAMBES
- (P) TIROIR AVANT
- (Q) TIROIR ARRIÈRE
- (R) FOND DE TIROIR
- (S) SUPPORT DE TIROIR
- (T) SUPPORT MÉTALLIQUE

## Page 7: Liste des pièces

### Taille actuelle

- (1) VERROU À CAME
- (2) BOULON DE CAME
- (3) CHEVILLE EN BOIS
- (4) CHEVILLE EN BOIS
- (5) VIS
- (6) VIS
- (7) VIS
- (8) VIS
- (9) VIS

### Pas de taille réelle

- (10) COUVERTURE
- (11) SUPPORT MURAL
- (12) ANCRAGE MURAL

## Page 8

- 1.1 Boulon à came (2) dans (C), (D) et (P) x 3 comme illustré.
- 1.2 Insérez (3) dans (C), (D) comme illustré.

## Page 9

- 2.1 Insérez (3) dans (G), (F) comme illustré.
- 2.2 Insérez (4) dans (J) x 3, (H) x 3 comme illustré.
- 2.3 Boulon à came (2) dans (A) comme illustré.
- 2.4 Fixez (11) dans (A) avec (8) comme illustré. Ne serrez pas complètement le support à cette étape.

## Page 10

- 3.1 Fixez (F), (G), (E) x 2 dans (D) avec (1) comme illustré.

## Page 11

- 4.1 Fixez (F), (G), (E) x 2 dans (C) avec (1) comme illustré.

## Page 12

- 5.1 Fixez (A) dans (C), (D) avec (1) comme illustré.
- 5.2 Fixez (T) dans (C), (D) avec (7) comme illustré.
- 5.3 Utilisez (10) pour couvrir le trou de verrouillage à came comme illustré.

## Page 13

- 6.1 Fixez (B) dans (C), (D) et (G) avec (5) comme illustré.

## Page 14

- 7.1 Fixez (M), (N) dans (B) avec (7) comme illustré.

## Page 15

- 8.1 Fixez (L), (K) dans (A), (C), (D), (F) et (G) avec (6) comme illustré.

**Page 16**

9.1 Attachez (J), (H), (S) dans (P) avec (1) comme illustré.

9.2 Fixez (R) dans (J), (H) dans (P) comme illustré.

9.3 Fixez (Q) dans (J), (H) dans (S) avec (5) comme illustré.

**Page 17**

**IMPORTANT: CET APPAREIL DOIT ÊTRE FIXÉ AU MUR POUR AIDER À ÉVITER TIPOVER. SUIVEZ CES INSTRUCTIONS POUR INSTALLER LE SUPPORT DE SÉCURITÉ ANTI-BASCULEMENT FOURNI AVEC CE PRODUIT**

Pour la maçonnerie, le béton ou d'autres matériaux de murs:

Consultez votre quincaillerie locale pour ancrages pour fixer solidement le support de sécurité  
**ATTENTION**

Blessures par écrasement graves ou mortelles

peut se produire à partir du basculement du meuble.

Pour éviter le basculement:

- \* Installez la retenue de renversement fournie
- \* Placer les articles les plus lourds dans le plus bas tiroirs
- \* Sauf si spécifiquement conçu pour accueillir, ne pas régler de téléviseurs ou autres objets lourds sur le dessus de ce produit
- \* Ne laissez jamais les enfants grimper ou accrocher aux tiroirs, aux portes ou aux étagères
- \* N'ouvrez jamais plus d'un tiroir à la fois

L'utilisation de restarints de renversement peut seulement réduire, mais pas éliminer le risque de renversement.

**OPTION 1: Fixation dans un poteau mural (méthode préférée)**

À l'aide d'un détecteur de montants, localisez un montant dans le mur. Placez votre appareil contre le mur, le support de sécurité (11) étant aligné à cet endroit. Pour faciliter l'entraînement de la vis, vous pouvez percer un trou pilote de 1/8 "de diamètre (3 mm) à travers le support de sécurité (11) dans le montant. Enfoncez la vis (9) à travers le support de sécurité (11) dans le montant mural. Serrez la vis (8) qui n'a pas été complètement serrée à l'étape 1.

**OPTION 2: Fixation dans une cloison sèche**

Placez votre appareil à l'endroit souhaité contre un mur et marquez le mur à travers le support de sécurité (11), puis écarter-le. Percez un trou de 3/16 "de diamètre (5 mm) dans le panneau mural. Tapez l'ancrage mural (12) dans le trou jusqu'à ce qu'il affleure. Déplacez votre appareil en place et fixez le support mural (11) à l'ancrage mural (12) avec la vis (9). Serrez la vis (8) qui n'a pas été complètement serrée à l'étape 1.

**Page 18**

11.1 Poussez le tiroir (P) dans la grande commode comme illustré.

11.2 Ajustez le niveleur des pieds si nécessaire pour équilibrer le produit.

## Page 19

### CHARGES MAXIMALES

Ce meuble a été conçu pour supporter les charges maximales indiquées. En excédant ces limites de charge, le meuble pourrait devenir instable, s'effondrer, et/ou causer des blessures graves.

**AVERTISSEMENT :** Risque de blessure corporelle - ne pas placer une télévision sur ce meuble. Ce meuble n'est pas approuvé pour une utilisation avec une télévision

## Page 20

Enregistrez votre produit pour recevoir les éléments suivantes:

- \* Détails sur les nouvelles tendances - un aperçu sur les nouveautés
- \* Sondages - avoir une voix au sein de notre communauté
- \* Offres exclusives et codes promo
- \* Service de pièces de rechange rapide et facile

Pour enregistrer votre produit, visitez [ameriwoodhome.com](http://ameriwoodhome.com)

### 5 Étoiles

Visitez le site Web de votre détaillant local, évaluez votre produit acheté et laissez-nous quelques commentaires !

Nous tenons à offrir un grand "Merci" à tous nos clients pour avoir pris le temps d'assembler ce produit "Ameriwood Home", et de nous donner vos commentaires précieux.

Merci



## Cubierta Delantera

Este libro de instrucciones contiene información **IMPORTANTE** de seguridad. Por favor lea y manténgalo para referencia en el futuro.

**No Regrese este producto!** Comuníquese con nuestro amigoso equipo de servicio al cliente para obtener ayuda.

Llámenos al: 1-800-489-3351 (Gratis) Lunes - Viernes 9am - 5pm CST

**Visitar:** [www.ameriwoodhome.com](http://www.ameriwoodhome.com)

## PRECAUCION

Este mueble puede volcarse y causar graves heridas y/o muerte.

Anclar el mueble a un poste de madera en la pared (si esto se requiere).

No Permita que los niños monten el mueble.

Mantenga los artículos más pesados en los cajones de abajo.

## Consejos Útiles (página 2)

- Abra su artículo en el área donde usted planea utilizarlo para evitar levantar y moverlo menos
- Identificar, ordenar y contar las piezas antes de intentar ensamblar
- Las clavijas de compresión se golpean con un martillo
- Las diapositivas están marcadas con una R (derecha) y L (izquierda) para la colocación correcta
- Asegúrese de que siempre este el punto localizado en la parte superior de bloqueador de leva este volteado hacia borde exterior
- Utilizar todos los clavos para el panel de atrás y distribuirlos por igual
- El panel de atrás debe utilizarse para asegurarse de que la unidad quede fija y firme
- No use químicas fuertes ni limpiadores abrasivos en este artículo
- Nunca empuje, tire ni arrastre los muebles

## Antes de Que Empieces (página 3)

- Lea cuidadosamente cada paso y siga el orden correcto

- Separar y contar todas sus piezas y hardware

- Dése suficiente espacio para el proceso de ensamble

- Tenga las siguientes herramientas: destornillador de cabeza plana, #2 cabeza Phillips

Destornillador y martillo

- Precaución: Si usa un taladro electrónico o un destornillador eléctrico para atornillar, por favor asegúrese que deje de atornillar cuando el tornillo este apretado. Fallar hacer esto puede causar barrer el tornillo.

## Sistema de fijar el bloqueo de leva (página 3)

Este sistema de fijar el bloqueo de leva sera usado en todo el proceso ensamble.

## **Página 4, 5 & 6: Identificación de la Junta**

### **No es la talla actual**

- (A) ARRIBA
- (B) INFERIOR
- (C) PANEL IZQUIERDO
- (D) PANEL DERECHO
- (E) BARRA DE REFUERZO
- (F) ESTANTE
- (G) PANEL TRASERO SÓLIDO
- (H) CAJÓN LATERAL IZQUIERDO
- (J) CAJÓN LATERAL DERECHO
- (K) PANEL TRASERO INFERIOR
- (L) PANEL TRASERO SUPERIOR
- (M) PIERNAS
- (N) PIERNAS
- (P) CAJÓN DELANTERO
- (Q) CAJÓN TRASERO
- (R) PARTE INFERIOR DEL CAJÓN
- (S) SOPORTE DE CAJONES
- (T) SOPORTE DE METAL

## **Página 7: Lista de**

### **Tamaño real**

- (1) BLOQUEO DE LEVA
- (2) PERNO DE LEVA
- (3) TACO DE MADERA
- (4) PASADOR DE MADERA
- (5) TORNILLO
- (6) TORNILLO
- (7) TORNILLO
- (8) TORNILLO
- (9) TORNILLO

### **No es la talla actual**

- (10) CUBIERTA
- (11) SOPORTE DE PARED
- (12) ANCLA DE PARED

## **Página 8**

1.1 Perno de leva (2) en (C), (D) y (P) x 3 como se ilustra.

1.2 Inserte (3) en (C), (D) como se ilustra.

## **Página 9**

2.1 Inserte (3) en (G), (F) como se ilustra.

2.2 Inserte (4) en (J) x 3, (H) x 3 como se ilustra.

2.3 Perno de leva (2) en (A) como se ilustra.

2.4 Conecte (11) en (A) con (8) como se ilustra. No apriete completamente el soporte en este paso.

## **Página 10**

3.1 Conecte (F), (G), (E) x 2 en (D) con (1) como se ilustra.

## **Página 11**

4.1 Conecte (F), (G), (E) x 2 en (C) con (1) como se ilustra.

## **Página 12**

5.1 Conecte (A) en (C), (D) con (1) como se ilustra.

5.2 Conecte (T) en (C), (D) con (7) como se ilustra.

5.3 Utilice (10) para cubrir el orificio de bloqueo de la leva como se ilustra.

## **Página 13**

6.1 Conecte (B) en (C), (D) y (G) con (5) como se ilustra.

## **Página 14**

7.1 Conecte (M), (N) en (B) con (7) como se ilustra.

## **Página 15**

8.1 Conecte (L), (K) en (A), (C), (D), (F) y (G) con (6) como se ilustra.

## **Página 16**

9.1 Conecte (J), (H), (S) en (P) con (1) como se ilustra.

9.2 Conecte (R) en (J), (H) en (P) como se ilustra.

9.3 Conecte (Q) en (J), (H) en (S) con (5) como se ilustra.

## **Página 17**

**IMPORTANTE: ESTA UNIDAD DEBE ESTAR SEGURA EN LA PARED PARA AYUDAR A PREVENIR TIPOVER. SIGA ESTOS**

**INSTRUCCIONES PARA INSTALAR EL SOPORTE DE SEGURIDAD ANTIDESLIZANTE PROPORCIONADO CON ESTE PRODUCTO**

Para mampostería, hormigón u otros materiales de pared:

Consulte a su ferretería local para obtener información adecuada.

Anclajes para fijar de forma segura el soporte de seguridad

### **ADVERTENCIA**

Lesiones graves o fatales por aplastamiento

puede ocurrir por vuelco de muebles.

Para evitar el vuelco:

- \* Instalar restricción de vuelco provista
- \* Coloque los artículos más pesados en los más bajos cajones
- \* A menos que esté específicamente diseñado para acomodar, no configure televisores u otros objetos pesados en la parte superior de este producto
- \* Nunca permita que los niños trepen o colgar en cajones, puertas o estantes
- \* Nunca abra más de un cajón a la vez

El uso de restricciones de vuelco solo puede reducir, pero no eliminar, el riesgo de vuelco.

### **OPCIÓN 1: Fijación en un montante de pared (método preferido)**

Usando un buscador de montantes, ubique un montante en la pared. Coloque su unidad contra la pared, con el soporte de seguridad (11) alineado en esta ubicación. Para facilitar la colocación del tornillo, puede perforar un orificio piloto de 1/8 "de diámetro (3 mm) a través del soporte de seguridad (11) en el perno. Introduzca el tornillo (9) a través del soporte de seguridad (11) en el perno de la pared. Apriete el tornillo (8) que no se apretó completamente en el paso 1.

### **OPCIÓN 2: Fijación en paneles de yeso**

Ubique su unidad donde desee contra una pared y márquela a través del soporte de seguridad (11), luego mueva su unidad a un lado. Taladre un agujero de 3/16 "de diámetro (5 mm) en el tablero de pared. Golpee el anclaje de pared (12) en el agujero hasta que quede al ras. Mueva su unidad a su ubicación y fije el soporte de pared (11) al anclaje de pared (12) con el tornillo (9). Apriete el tornillo (8) que no se apretó completamente en el paso 1.

## **Página 18**

11.1 Empuje el cajón (P) en el tocador alto como se ilustra.

11.2 Ajuste el nivelador de las patas si es necesario para equilibrar el producto.

## **Página 19**

### **CARGA MAXIMA**

Esta unidad ha sido diseñada para soportar la carga máxima anotada. El exceder estos límites puede causar inestabilidad, colapsarse y/o causar serias lesiones.

**ADVERTENCIA:** Riesgo de lesiones a las personas - no coloque un televisor sobre muebles. Este mueble no está aprobado para su uso con un televisor.

## **Página 20**

Registre su producto para recibir lo siguiente:

- \* Detalles de nuevas tendencias - Vistazo a lo nuevo
- \* Encuestas - alee su voz entre su comunidad
- \* Códigos de ofertas y descuentos exclusivos
- \* Fácil y rápido servicio de partes de remplace

Para registrar su producto, visite [ameriwoodhome.com](http://ameriwoodhome.com)

Clasificación de 5 estrellas

Visite el sitio web de su tienda local, califique su comprado y denos sus comentarios!

Nos gustaría enviar un gran "Agradecimiento" a todos nuestros clientes por tomarse el tiempo de ensamblar este producto de Ameriwood Home, y por darnos sus valiosos comentarios.

Gracias