

**Produktdatenblatt nach Verordnung (EU) Nr. 65/2014**

Marke: Bosch
Modellkennung: DWB96BC60
Jährlicher Energieverbrauch: 47,4 kWh/a
Energieeffizienzklasse: B
Fluiddynamische Effizienz: 28,9
Klasse für die fluiddynamische Effizienz: A
Beleuchtungseffizienz: 32,5 lux/Watt
Beleuchtungseffizienzklasse: A
Fettabscheidegrad: 85,4 %
Klasse für den Fettabscheidegrad: B
Luftstrom bei minimaler / maximaler Geschwindigkeit im Normalbetrieb: 249 m <sup>3</sup> /h / 619 m <sup>3</sup> /h
Luftstrom im Betrieb auf der Intensivstufe oder Schnelllaufstufe: 0 m <sup>3</sup> /h
A-bewertete Luftschallemission bei minimaler / maximaler verfügbarer Geschwindigkeit im Normalbetrieb: 49 dB / 70 dB
A-bewertete Luftschallemission im Betrieb auf der Intensivstufe oder Schnelllaufstufe: - dB
Leistungsaufnahme im Aus-Zustand: 0,00 W
Leistungsaufnahme im Bereitschaftszustand: - W

**Informationen zu Haushaltsdunstabzugshauben (EU) No. 66/2014**

Modellkennung: DWB96BC60
Jährlicher Energieverbrauch : 47,4 kWh/a
Zeitverlängerungsfaktor : 1
Fluiddynamische Effizienz: 28,9
Energieeffizienzindex : 55,3
Gemessener Luftdruck im Bestpunkt : 418
Maximaler Luftstrom : 619,1 m <sup>3</sup> /h
Gemessene elektrische Eingangsleistung im Bestpunkt : 126 W
Nennleistung des Beleuchtungssystems : 2,8 W
Durchschnittliche Beleuchtungsstärke des Beleuchtungssystems auf der Kochoberfläche : 91 lux
Gemessene Leistungsaufnahme im Bereitschaftszustand : # W
Gemessene Leistungsaufnahme im Aus-Zustand : - W
Schalleistungspegel : 70 dB
Kurze Bezeichnung der bei der Überprüfung der Übereinstimmung mit den vorstehenden Anforderungen angewandten Mess- und Berechnungsmethoden oder Bezugnahme darauf: EN 61591, EN 60704-2-13, EN 50564

**Serie 2, Wandesse, 90 cm, Schwarz  
DWB96BC60****B****Zusätzlich erhältliches Zubehör**

DWZ0DX0A0 : Standard Geruchsfilter (Ersatzbedarf)  
DWZ0DX0U0 : Standard Umluftset  
DWZ0XX0J0 : Long Life Umluftset  
DWZ1DX1B4 : Clean Air Standard Geruchsfilter(Ersatz)  
DWZ1DX1I4 : Clean Air Standard Umluftset  
DWZ1DX1I6 : Clean Air Plus Umluftset  
DZZ0XX0P0 : Long Life Geruchsfilter (Ersatzbedarf)  
DZZ1XX1B6 : Clean Air Plus Geruchsfilter (Ersatz)

- **LED-Beleuchtung:** für perfekte Ausleuchtung der Kochstelle bei extrem niedrigem Energieverbrauch.

**Technische Daten**

Bauart : Wandmontage  
Länge Anschlusskabel : 130 cm  
Höhe des Kamins : 583-912/583-1022 mm  
Höhe des Gerätes ohne Kamin : 53 mm  
Nettogewicht : 12,8 kg  
Steuerung : mechanisch  
Regelung der Leistungsstufen : 3  
Max. Gebläseleistung-Abluftbetrieb : 619 m<sup>3</sup>/h  
Max. Gebläseleistung-Umluftbetrieb : 422 m<sup>3</sup>/h  
Anzahl der Lampen (Stck) : 2  
Schallleistung : 70 dB(A) re 1 pW  
Durchmesser des Abluftstutzens : 120 / 150 mm  
Material des Fettfilters : Aluminium waschbar  
Geruchsfilter : Nein  
Art der Luftführung : Umrüstbar  
Sonderzubehör : DZZ1XX1B6, DWZ0DX0A0, DWZ0DX0U0,  
DWZ0XX0J0, DWZ1DX1B4, DWZ1DX1I4, DWZ1DX1I6, DZZ0XX0P0  
Art der Lampen : LED  
Art des Fettfilters : Kassette  
Anschlusswert : 220 W  
Absicherung : 10 A  
Spannung : 220-240 V  
Frequenz : 50; 60 Hz  
Steckerart : Schuko-/Gardy.m.Erdung  
Art der Installation : Wandmontage  
Gehäusematerial : lackiert  
Steckerart : Schuko-/Gardy.m.Erdung  
Abmessungen des Gerätes, mit Kamin (falls vorhanden) (in) : / x x  
Abmessungen des verpackten Gerätes : 19.29 x 25.59 x 40.55  
Nettogewicht : 28,000 lbs  
Bruttogewicht : 40,000 lbs  
Lage des Gebläses : Motor im Kamin  
Rückstauklappe : Ja  
Länge Anschlusskabel : 130 cm  
Abmessungen des Gerätes : 635-1075 MM x 900.0 x 500.0 mm  
Abmessungen des verpackten Gerätes : 490 x 650 x 1030 mm  
Nettogewicht : 12,8 kg  
Bruttogewicht : 18,2 kg

**!****2E20AF-  
dffafb!**

## Serie 2, Wandesse, 90 cm, Schwarz DWB96BC60

### Technische Info:

- Mindestabsicherung: 10 A.
- Spannung 220 - 240 V. Frequenz 50 Hz.
- \* Gemäß EU-Regulierung Nr. 65/2014

### Bauform

#### Umwelt und Sicherheit

- Energieeffizienzklasse: B (auf einer Energieeffizienzklassen-Skala von A+++ bis D)
- Durchschnittlicher Energieverbrauch: 47.4 kWh/Jahr\*
- Lüfter-Effizienzklasse: A\*
- Beleuchtungs-Effizienzklasse: A\*
- Fettfilter-Effizienzklasse: B\*
- Geräusch min./max. Normalstufe: 49/70 dB

#### Design

- 90 cm Wandesse
- Für Wandmontage über Kochstellen

#### Betriebsart und Leistung

- Wahlweise Abluft- oder Umluftbetrieb
- Für Umluftbetrieb ist ein Standard Umluftset oder ein Clean Air Plus Umluftset (Sonderzubehör) notwendig
- Max. Lüfterleistung 619 m<sup>3</sup>/h bei Abluftbetrieb nach EN 61591
- Geräuschwerte nach EN 60704-2-13 max. Normalstufe Abluftbetrieb: Geräusch, höchste Normal-Stufe: 70 dB dB(A) re 1 pW
- Bei Einsatz des separat erhältlichen Clean Air Plus Umluftsets (Sonderzubehör) erreicht ihr Gerät im Umluftbetrieb folgende Werte:  
Umluftstufe: Max. Normalbetrieb: 422 m<sup>3</sup>/h  
Geräuschwerte Umluft: Max. Normalstufe: 74 dB(A) re 1 pW

#### Komfort

- Drucktastenschalter
- Dunstabzüge für 3 Leistungsstufen
- Doppelflutiges Hochleistungsgebläse
- energieeffizienter Kondensatormotor
- Gleichmäßige, helle Beleuchtung mit 2 x 1,5 W LED-Modul
- Beleuchtungsstärke: 91 lux
- Farbtemperatur: 3500 K
- Metallfettfilter, spülmaschinengeeignet

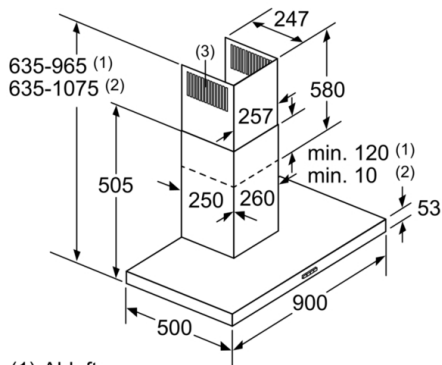
#### Maße

- Gerätemaße Abluft (HxBxT): 635-965 x 900 x 500 mm
- Gerätemaße Umluft (HxBxT): 635-1075 x 900 x 500 mm
- Gerätemaße Umluft mit Clean Air Plus Umluftset(HxBxT):  
703 x 900 x 500mm - Montage auf Außenkanal  
833-1163 x 900 x 500 mm - Montage auf Innenkanal
- Abluftstutzen Ø 150 mm (Ø 120 mm beiliegend)

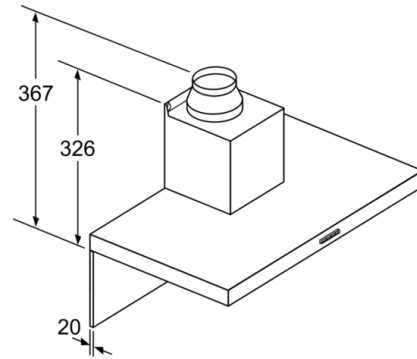
#### Technische Informationen

- mit Rückstauklappe
- Gesamtanschlusswert: 220 W
- Länge Anschlusskabel: 1.3 m mit Stecker

## Serie 2, Wandesse, 90 cm, Schwarz DWB96BC60

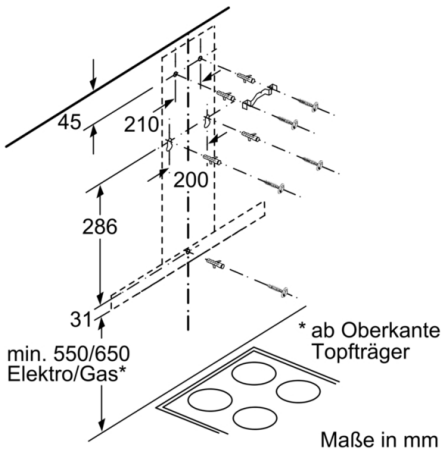


- (1) Abluft  
 (2) Umluft  
 (3) Luftaustritt - Schlitz bei  
 Abluft nach unten montieren Maße in mm

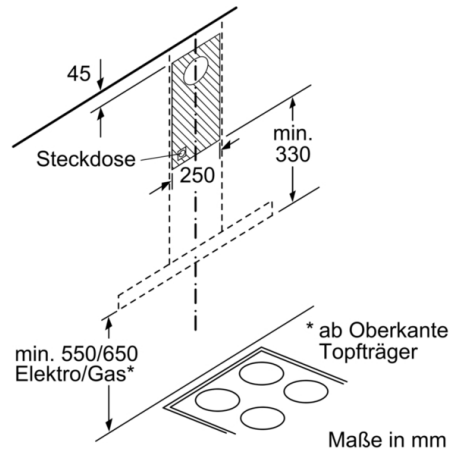


Bei Verwendung einer Rückwand muss das Design des Gerätes beachtet werden.

Maße in mm



Maße in mm



Maße in mm