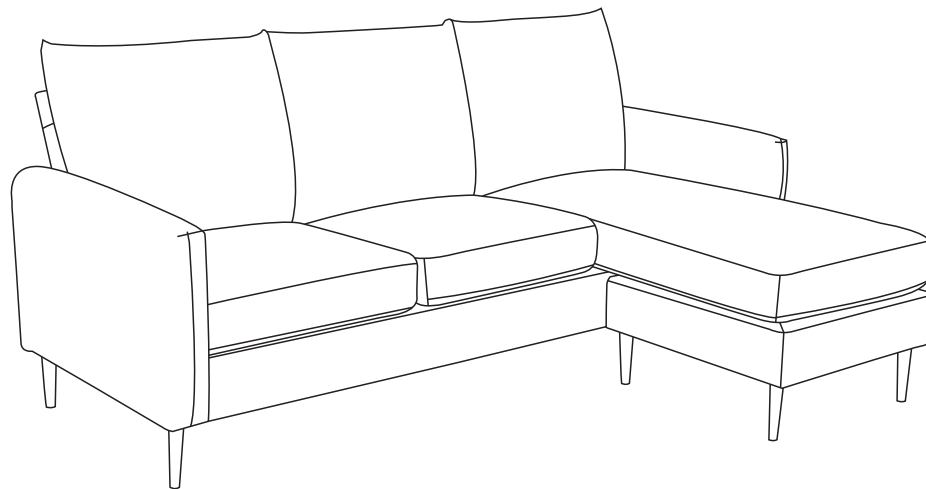
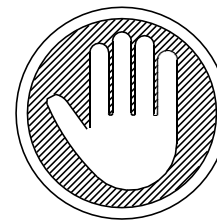


DA2056079 (Light Gray Velvet) DA2056779 (Blue Velvet) Sofa Sectional

Weight Limit: 600 lb / 272 kg



Thank you for purchasing from Dorel!



DO NOT RETURN TO THE STORE !




If parts are missing or damaged, we will gladly ship your replacement parts free of charge.

Visit www.dhpfurniture.com/eng/replacement-parts or call Toll-Free 1-800-267-1739

You can also chat with us at www.dhpfurniture.com

Date of Purchase

Lot Number (TAKEN FROM CARTON)

	<p>VISIT THE DHP HELP CENTER FOR ASSEMBLY VIDEOS AND MORE! helpcenter.dhpfurniture.com OR SCAN ME TO THERE ! </p>	
---	---	---



THIS INSTRUCTION BOOKLET CONTAINS IMPORTANT SAFETY INFORMATION. PLEASE READ AND KEEP FOR FUTURE REFERENCE.

S.D. - 2021.4.30

B34DA205607900-010045

Limited 1 year Warranty

Dorel warrants this product to be free from defects in material and workmanship and agrees to remedy any such defect. This warranty covers one year from the date of original purchase from authorized retailers. This is solely limited to the repair or replacement of defective parts and assembly labor is not included.

This warranty does not apply to any product which has been improperly assembled, subjected to misuse or abuse or which has been altered or repaired in any way. The warranty does not cover wearing, tearing, fading or splitting of the fabric (where applicable). Liability for consequential damages is excluded to the extent exclusion is permitted by law. This warranty gives you specific legal rights and you may also have other rights which vary from state to state or province to province.

To obtain warranty service, purchaser must present original bill of sale. Components repaired or replaced are warranted through the remainder of the original warranty period only. The defective components will be repaired or replaced without charge, subject to the terms and conditions described above.

Visit www.dhpfurniture.com to view the limited warranty valid in the U.S. and Canada.

Contact Us!

For help with assembly, identifying parts, product information or to order parts, please contact us:



www.dhpfurniture.com



cs@dhpfurniture.com



1-800-267-1739

Monday to Friday **9 am to 9 pm** (Eastern Time)
Saturday **10 am to 6:30 pm** (Eastern Time)
Sunday **11 am to 7 pm** (Eastern Time)

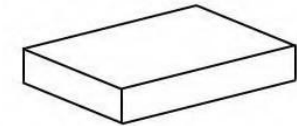
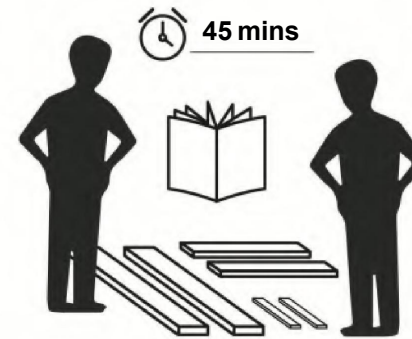


DHP Consumer Services

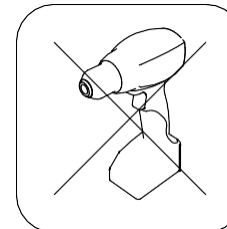
12345 Albert Hudon, Suite 100,
Montreal, Quebec H1G 3L1

Read Before Beginning Assembly

- Work in a spacious area and near where the unit will be used, preferably on a carpet, or use a piece of the cardboard packaging to protect your floor and product.
- Make sure all parts are included. Most parts are labeled or stamped on the raw edge.
- Read each step carefully. It is very important that each step of the instructions is performed in the correct order. If these steps are not followed in sequence, assembly difficulties will occur.
- This product may contain small components. Please ensure that they are kept away from small children.
- This product is designed for home use and not intended for commercial use.

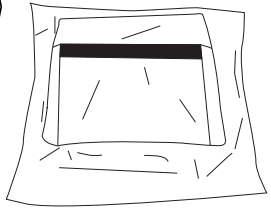
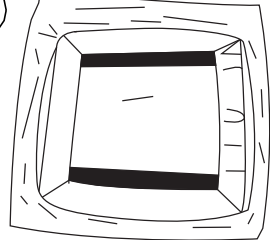
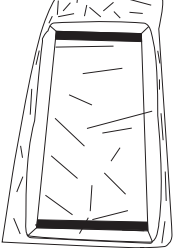
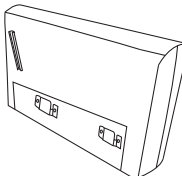
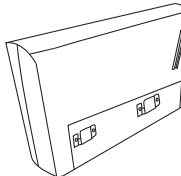
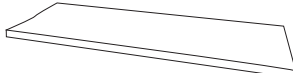
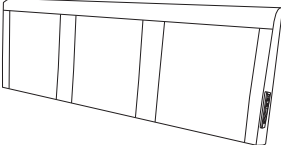
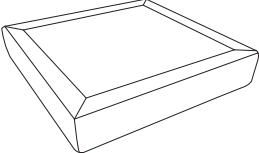
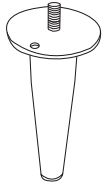


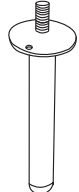


This product is packaged in **1 carton**



Do NOT use
powertools

PARTS LIST

					
A BACK CUSHION X3PCS	B SEAT CUSHION X2PCS	C LOUNGER SEAT CUSHION X1PC	D LEFT ARM X1PC	E RIGHT ARM X1PC	F SEAT FRAME X1PC
					
G BACK FRAME X1PC	H OTTOMAN FRAME X1PC	I LEG X8PCS	J PLASTIC WASHER X9PCS	K FRONT SEAT BOARD X1 PC	L MIDDLE LEG X1PC

PART NUMBERS

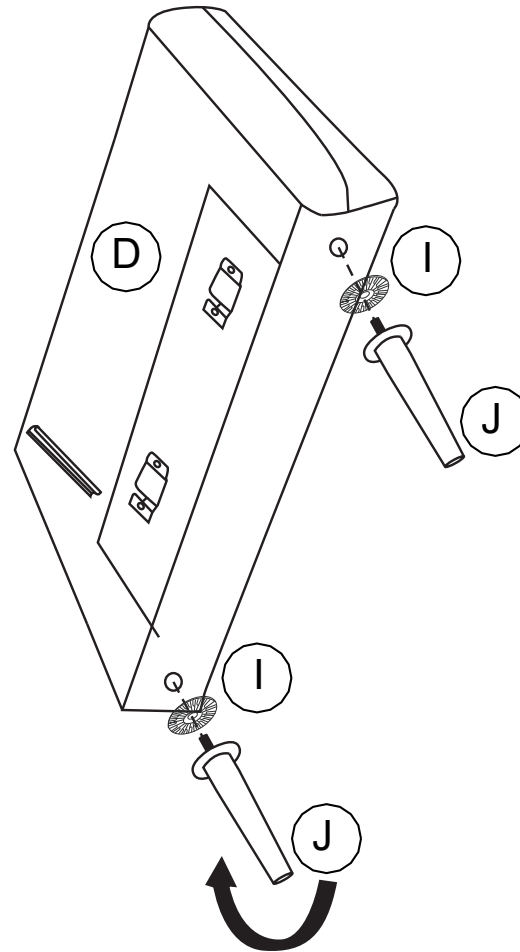
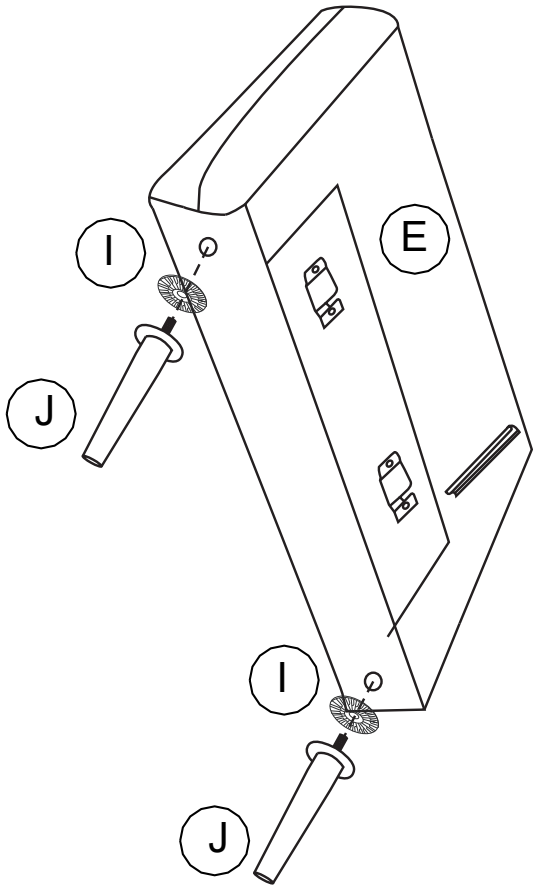
PART LABELS	DA2056079 (Light Gray Velvet)	DA2056779 (Blue Velvet)
A	T636260	T636370
B	T636270	T636380
C	T636280	T636390
D	T636290	T636400
E	T636300	T636410
F	T636310	T636420
G	T636320	T636430
H	T636330	T636440
I	T636340	T636340
J	T628440	T628440
K	T636350	T636450
L	T636360	T636360

⚠ Each part has a unique part number. Please reference the appropriate part number when contacting customer service for replacement parts.

⚠ Before throwing any packaging, please verify all contents and make sure you have received all the parts listed above!

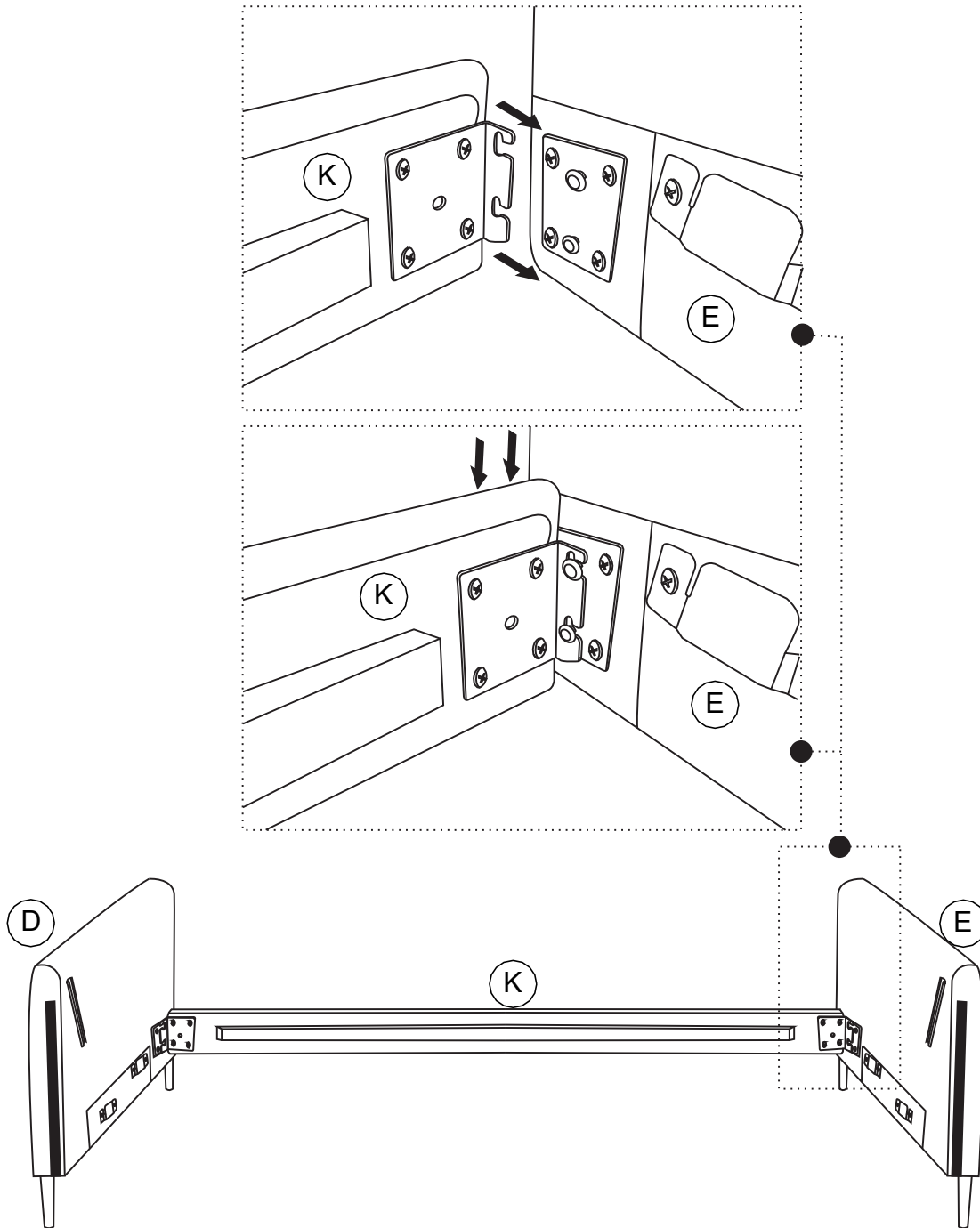
Step 1

Attach legs **J** & plastic washers **I** to the bottom of armrests **E** and **D** by rotating clockwise.



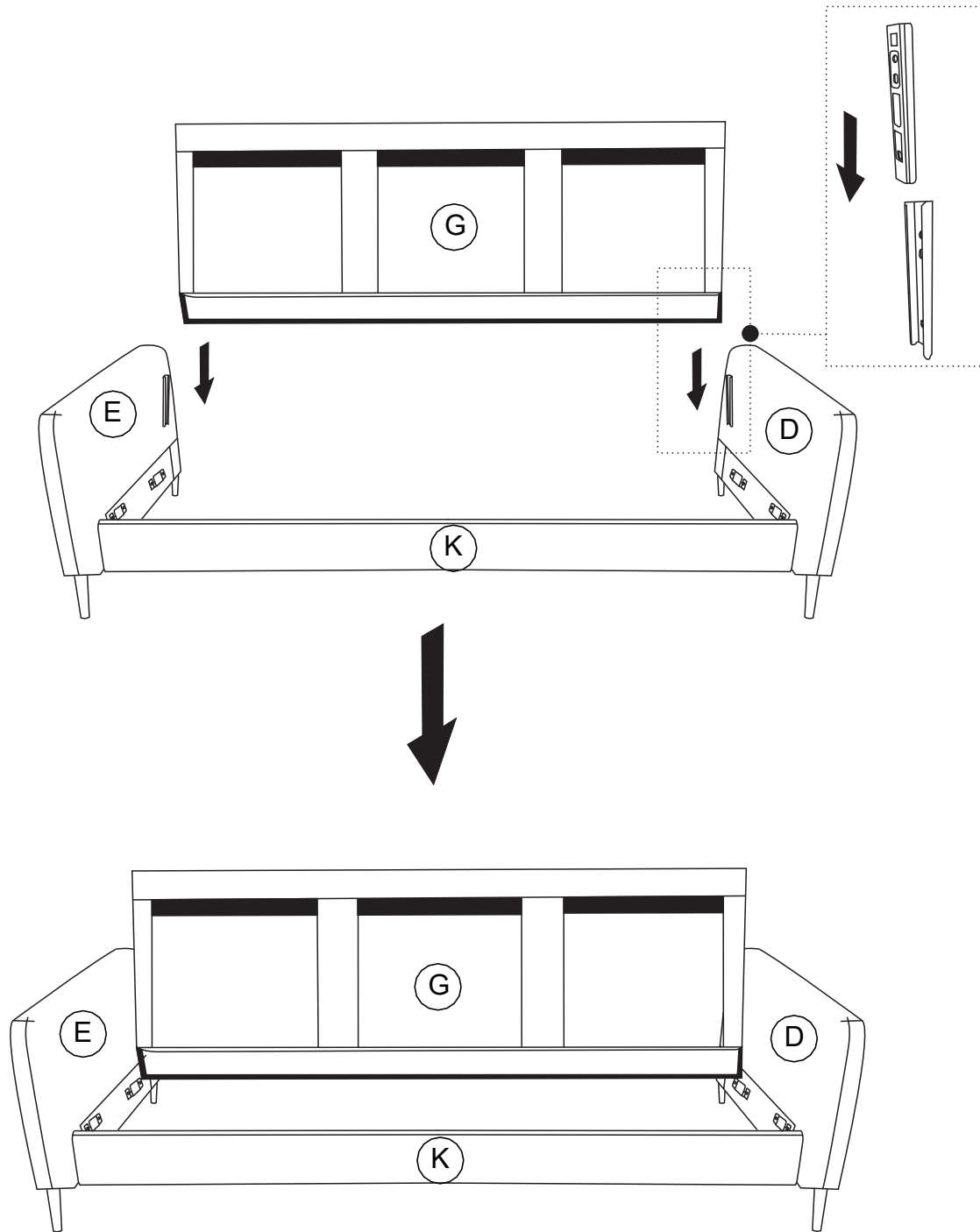
Step 2

Insert front seat board **K** into armrests **D** & **E** as shown.



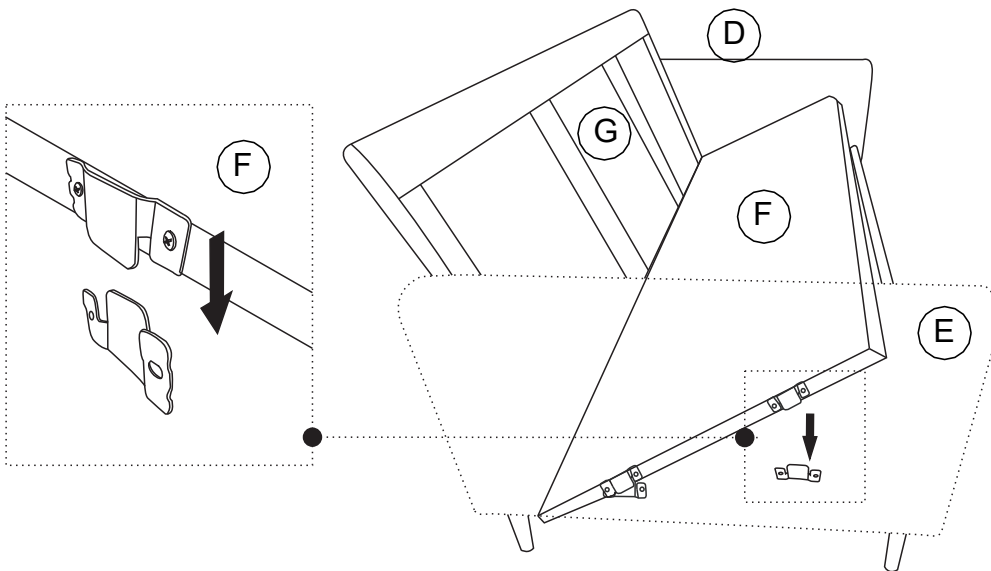
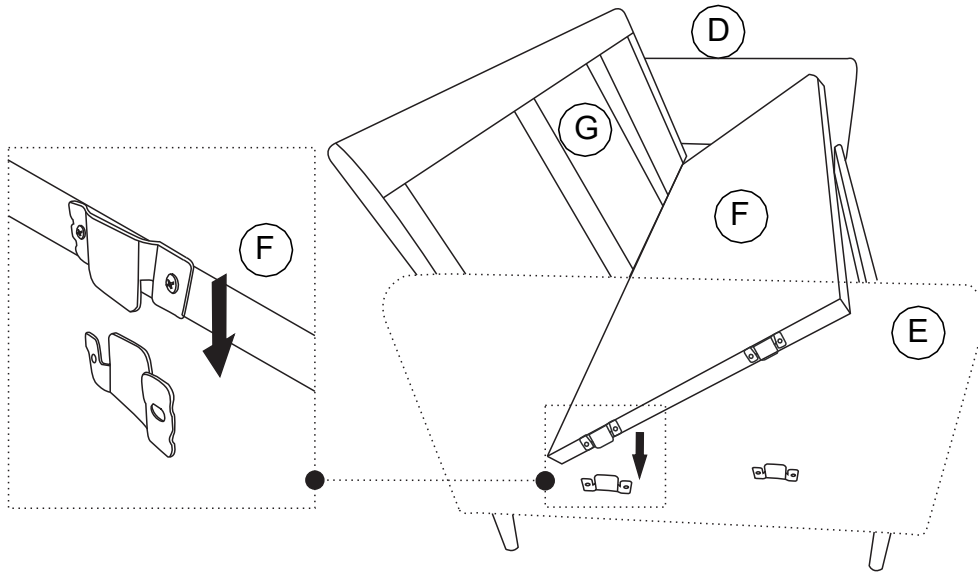
Step 3

Insert back frame **G** into armrests **D** & **E** as shown.



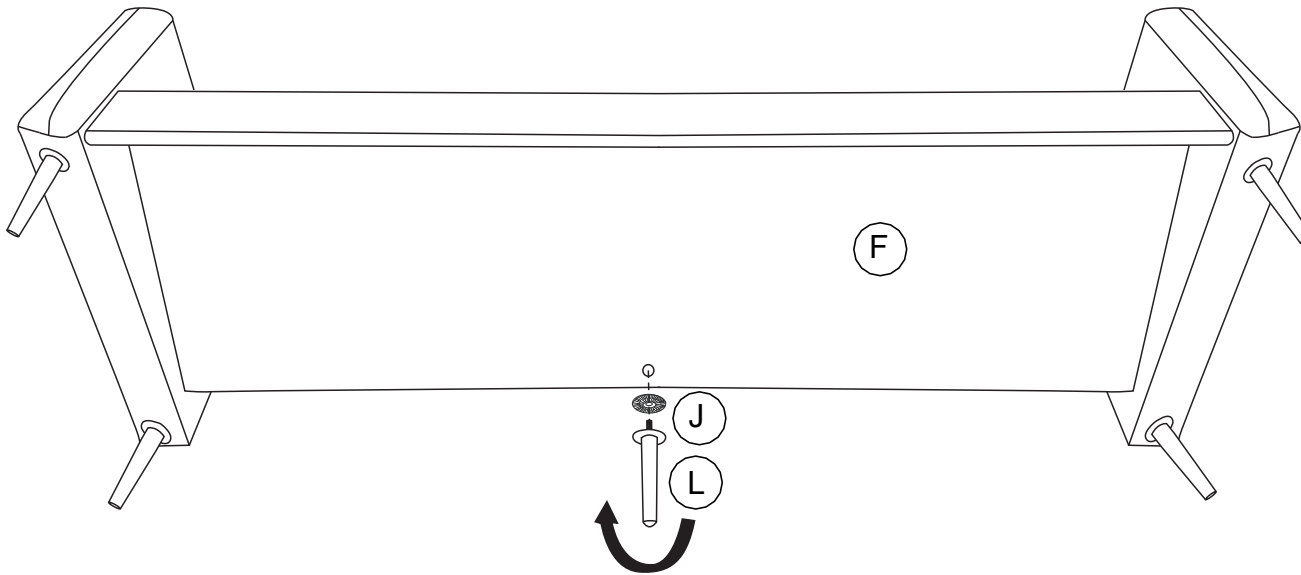
Step 4

Tilt the seat frame **F** as shown, insert the seat frame **F** into arms **D** & **E** at the rear side first, then repeat this at the front side as shown below.



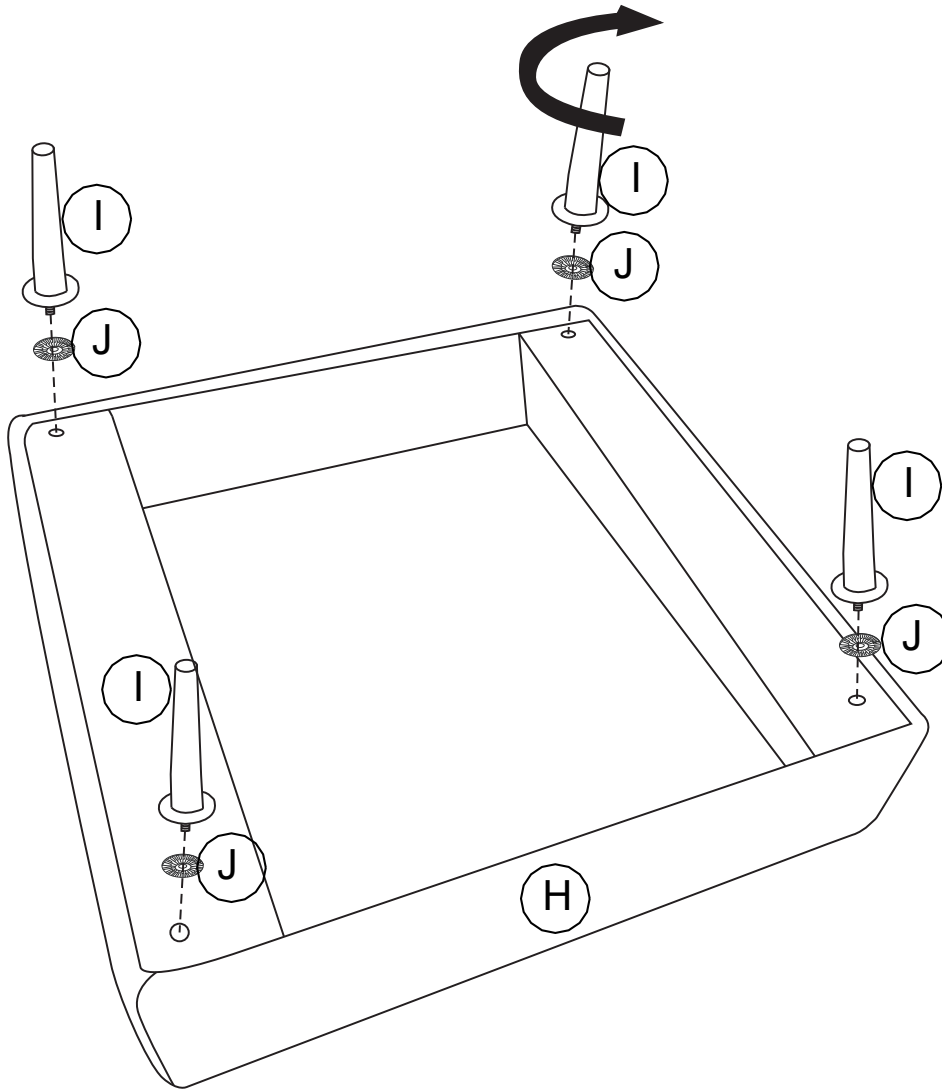
Step 5

Attach middle leg **L** & plastic washer **J** to the seat frame **F** by rotating clockwise.



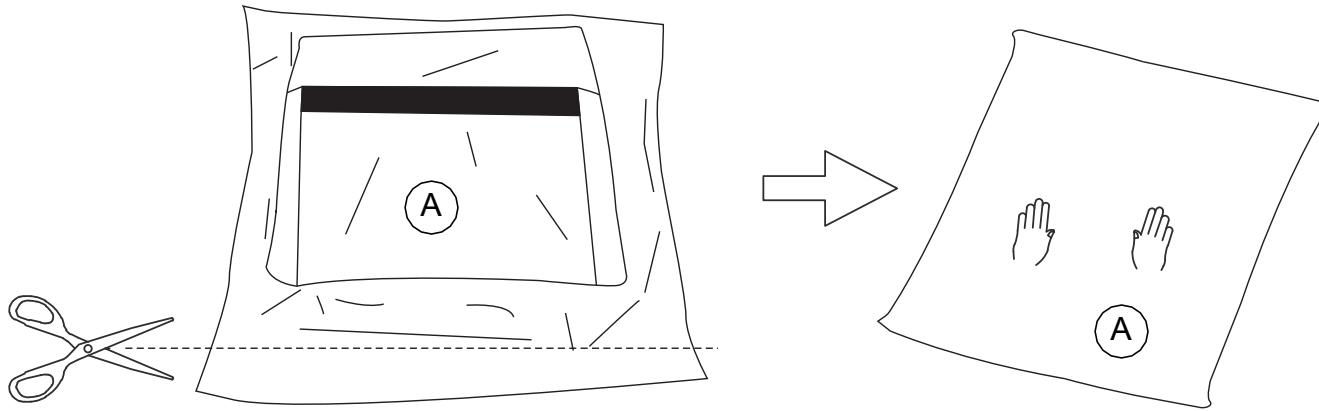
Step 6

Attach legs **I** & plastic washers **J** to the ottoman frame **H** by rotating clockwise.



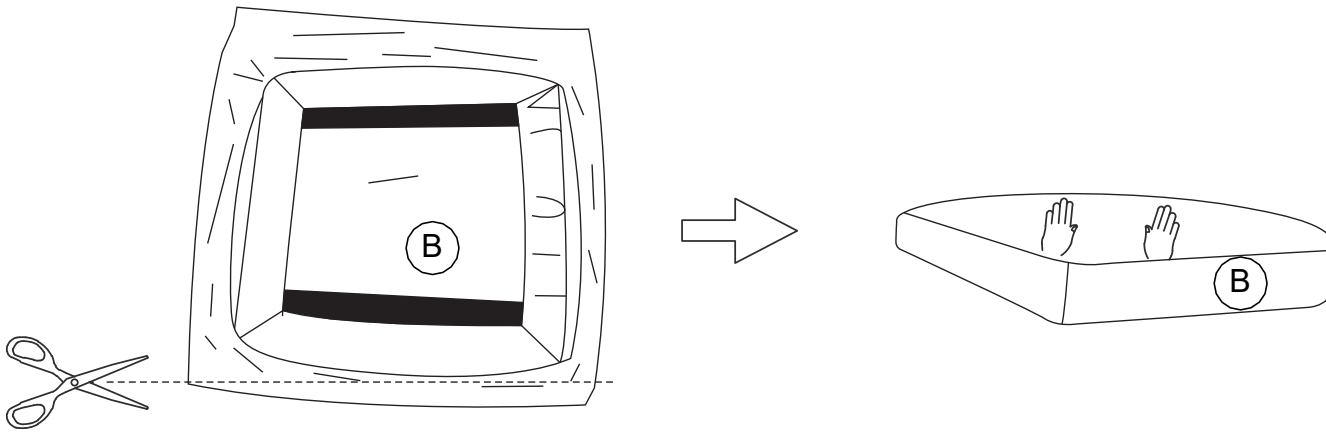
Step 7

Carefully cut the plastic bag using scissors and remove the back cushion **A**.



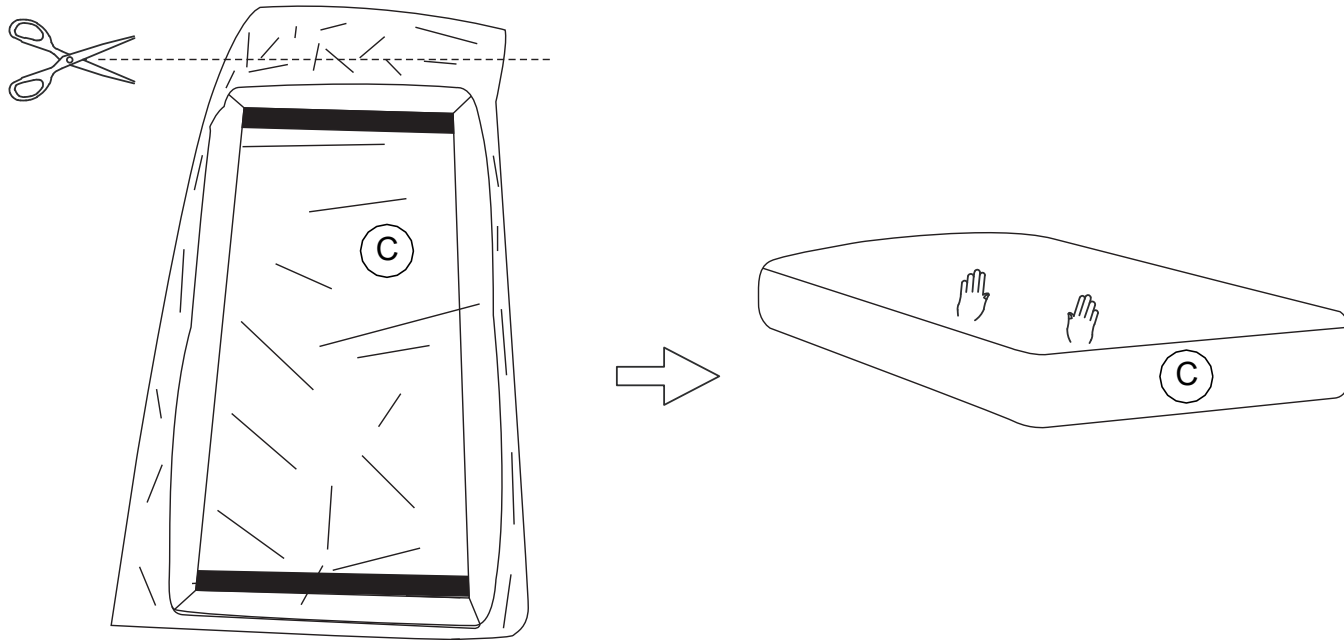
Step 8

Carefully cut the plastic bag using scissors and remove the seat cushion **B**.



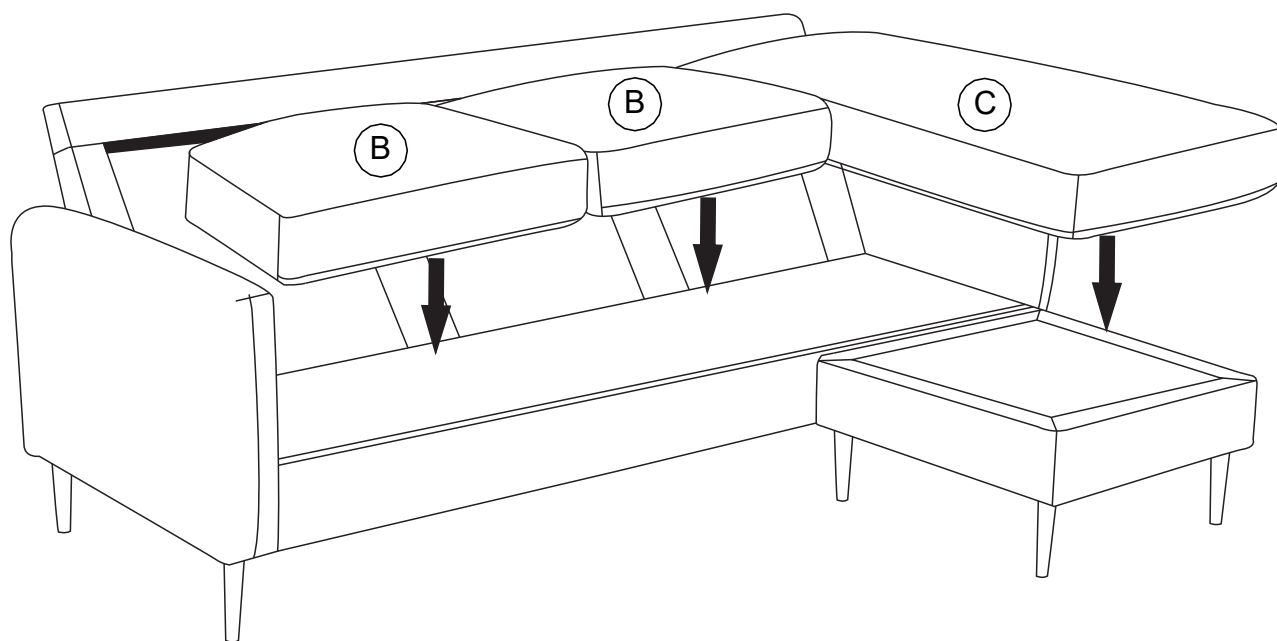
Step 9

Carefully cut the plastic bag using scissors and remove the lounge seat cushion **C**.



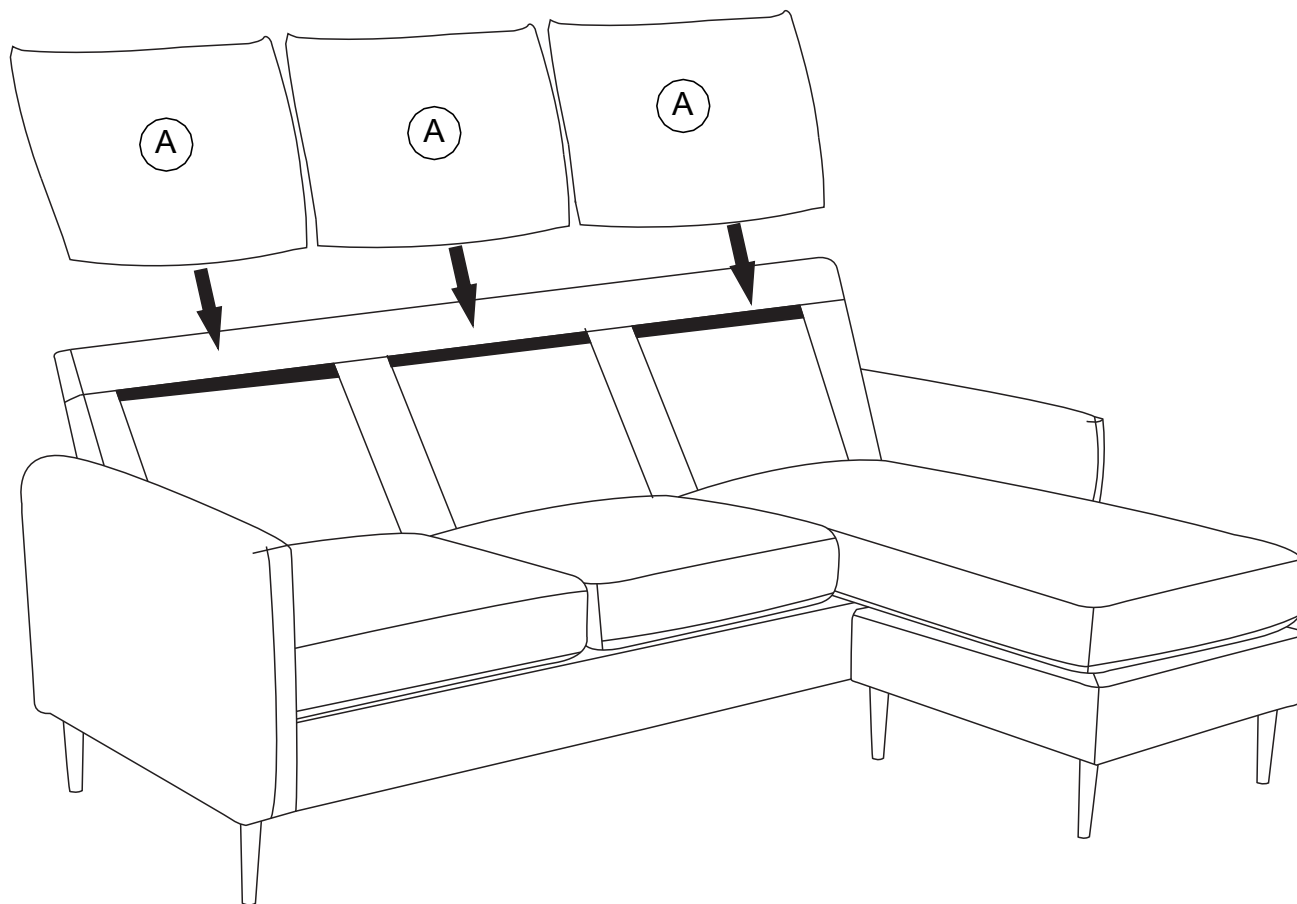
Step 10

Put the seat cushions **B** and longer seat cushion **C** onto the sofa as shown.



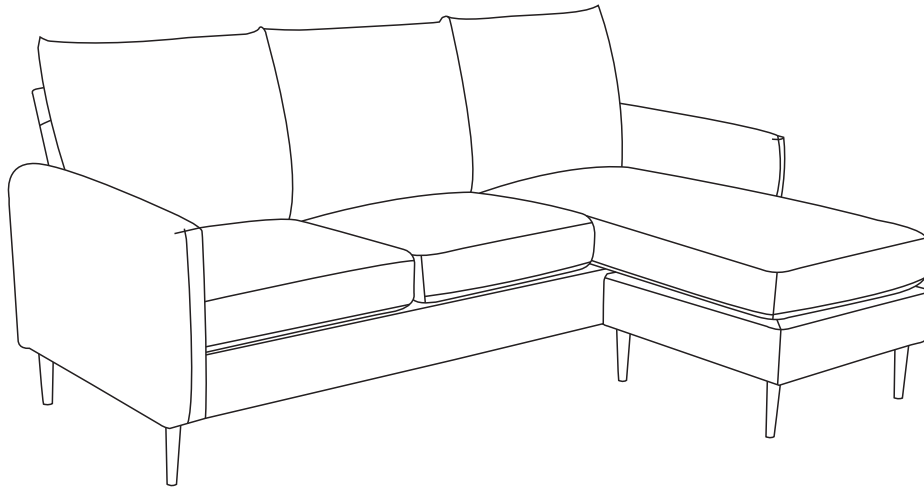
Step 11

Put the back cushions **A** onto the sofa as shown.



⚠ CAUTION: This unit is intended for use only with the products and/or maximum weights indicated. Use with other products and/or products heavier than the maximum weights indicated may result in instability or cause possible injury.

⚠ Keep away from heat to avoid glazing, melting or burning of components.



⚠ Weight Limit:
600 lb / 272 kg

Helpful Hints

- Move your new furniture carefully, with two people lifting and carrying the unit to its new location.
- Your furniture can be disassembled and reassembled to move.
- Clean the product with a soft damp cloth. **DO NOT** use harsh chemicals or abrasive cleaners.
- Check all bolts, screws and fasteners periodically and tighten them if necessary.

That's it ! You've finished assembling your sofa sectional!

DA2056079 (Terciopelo Gris Claro) DA2056779 (Terciopelo Azul) Sofá Seccional

Fecha de compra

Número de lote



¡Gracias por tu compra Dorel!

Información sobre la garantía

Dorel garantiza que este producto está libre de defectos de material y mano de obra y se compromete a remediar cualquier defecto de este tipo. Esta garantía cubre 1 año a partir de la fecha de compra original. Esta garantía es válida solamente con presentación de una prueba de compra. Esto se limita a la reparación o reemplazo de componentes defectuosos del mueble y no se incluye ningún trabajo de ensamblaje.

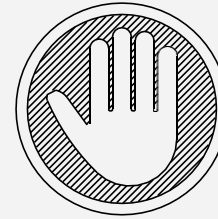
Esta garantía no se aplica a ningún producto que haya sido mal ensamblado, sujeto a mal uso o abuso, o que haya sido alterado o reparado de cualquier manera. Cualquier uso, rotura o pérdida de color de la tela no están incluidos en esta garantía (donde corresponda). Esta garantía le da derechos legales específicas y usted puede también tener otros derechos que varían de estado a estado o de provincia a provincia.

Para obtener el servicio de garantía, debe presentar la factura original de su compra. Los componentes reparados o reemplazados están garantizados durante el periodo original de la garantía. Las partes defectuosas serán reparadas o reemplazadas sin cargo extra y sujetas a los términos y condiciones descritos anteriormente.

Visite www.dhpfurniture.com para ver la garantía limitada válida en E.U. y Canadá.

Precauciones

- Este producto está diseñado para uso doméstico y no para uso comercial.
- **ADVERTENCIA PARA NIÑOS PEQUEÑOS** - Este producto contiene componentes pequeños. Por favor asegúrese de que las piezas estén fuera del alcance de los niños.
- No utilice herramientas eléctricas para ensamblar su mueble. Este tipo de herramientas pueden rasgar o dañar las partes.



¡NO LO REGRESE A LA TIENDA!

Si le faltan piezas o las que se incluyen están dañadas, con mucho gusto le enviaremos sus piezas de reemplazo sin cargo extra.

Visite www.dhpfurniture.com/spa/support-home o llame gratis al **1-800-267-1739**



ESTE INSTRUCTIVO CONTIENE INFORMACION **IMPORTANTE** DE SEGURIDAD. POR FAVOR LEA Y GUARDE PARA SU REFERENCIA FUTURA.

Lea antes de comenzar a ensamblar

- Llame a nuestro número gratuito si necesita asistencia.
- Trabaje en un área espaciosa y cerca de donde su producto será utilizado, preferiblemente sobre una alfombra o utilice el cartón del empaque para proteger su piso y su producto.
- **El número de personas recomendadas para el montaje de este producto es: 2** (sin embargo es recomendable contar con ayuda adicional).
- **Tiempo estimado de ensamble es 45 minutos.**
- Asegúrese de que todas las partes están incluidas. La mayoría de las partes están etiquetadas o selladas en los bordes.
- Lea cada paso cuidadosamente. Es muy importante que cada paso de las instrucciones sea realizado en el orden correcto. Si estos pasos no se siguen en secuencia, pueden ocurrir dificultades durante el ensamblado.

¡Contáctenos!

Para solicitar ayuda con el ensamblaje, identificación de partes, información del producto o simplemente ordenar otras partes, diríjase a:

- Chatea con nosotros : www.dhpfurniture.com
- cs@dhpfurniture.com
- 1-800-267-1739
Lunes - Viernes / 9 am - 9 pm (hora del este)
Sábado / 10 am - 6:30 pm (hora del este)
Domingo / 11 am - 7 pm (hora del este)
- DHP Servicios al Cliente
12345 Albert Hudon, Suite 100, Montreal, Quebec, Canada, H1G 3L1



Límites de peso: 600 lb / 272 kg

Partes

Piezas de reemplazo, visite www.dhpfurniture.com/spa/replacement-parts

IMPORTANTE: La lista de números de piezas que aparece a continuación es exclusiva de su producto. Por favor, manténgalo a mano cuando solicite piezas de repuesto.



Todo se incluye en 1 caja(s) grande(s)!



Antes de deshacerse de las cajas de cartón, asegúrese de que estén vacías. También confirme que ha recibido todos los componentes necesarios para el ensamblaje al compararlos con la tabla de piezas indicadas en la sección en inglés.

Instrucciones

Paso 1

Como se muestra (sección en inglés), conecte **J** y **I** a **E** y **D**, girando en el sentido de las agujas del reloj.

Paso 2

Inserte **K** en **D** y **E**, como se muestra.

Paso 3

Inserte **G** en **D** y **E**.

Paso 4

Incline **F** como se muestra, insértelo en **D** & **E** comenzando con los soportes traseros, luego repita con los soportes delanteros como se muestra.

NÚMERO DE PIEZAS			
ETIQUETAS DE PIEZAS	DESCRIPCIÓN	DA206079 (Terciopelo Gris Claro)	DA2056779 (Terciopelo Azul)
A	Cojín del respaldo	T636260	T636370
B	Cojín del asiento	T636270	T636380
C	Cojín de la Tumbona	T636280	T636390
D	Brazo izquierdo	T636290	T636400
E	Brazo derecho	T636300	T636410
F	Marco del asiento	T636310	T636420
G	Marco del respaldo	T636320	T636430
H	Reposapiés	T636330	T636440
I	Pie	T636340	T636340
J	Arandela de plástico	T628440	T628440
K	Panel	T636350	T636450
L	Pie central	T636360	T636360

Paso 5

Fixez **L** et **J** à **F** en tournant dans le sens horaire.

Paso 6

Fixez **I** et **J** à **H** en tournant dans le sens horaire.

Paso 7

Découpez avec précaution le sac en plastique à l'aide de ciseaux et retirez **A**.

Paso 8

Découpez avec précaution le sac en plastique à l'aide de ciseaux et retirez **B**.

Paso 9

Découpez avec précaution le sac en plastique à l'aide de ciseaux et retirez **C**.

Paso 10

Placer **B** x 2 et **C** sur le canapé, tel qu'illustré.

Paso 11

Placer **A** x 3 sur le canapé, tel qu'illustré.

Consejos útiles

- Mueva sus muebles nuevos con cuidado, se requiere de dos personas para levantar y trasladar su mueble a su nueva ubicación.
- Sus muebles Dorel se pueden desmontar y volver a ensamblar en caso de mudanza.
- Verifique las tuercas y tornillos periódicamente y ajústelos si es necesario.
- Limpie el producto con un paño suave. NO utilice productos químicos o abrasivos de limpieza.

⚠ PRECAUCIÓN

- Esta unidad está prevista únicamente para ser usada con los productos y el peso máximo indicados. El usarla con otros productos más pesados que el peso máximo indicado puede provocar inestabilidad y causar heridas.
- Mantenga el mueble alejado del calor para evitar que se agriete, se funda o se queme.

DA2056079 (Velours Gris clair)

DA2056779 (Velours bleu)

Canapé Sectionel

Date d'achat

Numéro de lot

■■■■ ■■■■ ■■■■ ■■■■ ■■■■ ■■■■ ■■■■ ■■■■ ■■■■ ■■■■

Merci d'avoir acheté un produit Dorel !

Informations sur la garantie

Dorel garantit que ce produit est exempt de tout vice de matériaux et de fabrication et s'engage à remédier à un tel défaut. Cette garantie est valable un an à compter de la date d'achat initiale. Elle se limite uniquement à la réparation ou au remplacement des pièces défectueuses. La main-d'oeuvre nécessaire à l'assemblage n'est pas incluse.

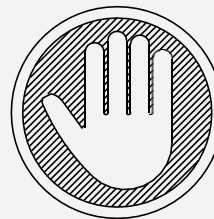
Cette garantie ne s'applique pas aux produits qui ont été mal assemblés, qui ont été soumis à une utilisation abusive ou qui ont subi des modifications ou des réparations. La garantie ne couvre pas l'usure, les déchirures ou la décoloration du tissu (le cas échéant). La responsabilité pour les dommages indirects est exclue quand l'exclusion est autorisée par la loi. Cette garantie vous confère des droits spécifiques légaux. Il se peut que vous bénéficiiez de droits additionnels car ceux-ci peuvent varier selon l'État ou la province.

Pour bénéficier du service de garantie, l'acheteur doit présenter la facture originale. Les composants réparés ou remplacés sont garantis jusqu'à la fin de la période de la garantie initiale uniquement. Les composants défectueux seront réparés ou remplacés sans frais, sous réserve des conditions décrites ci-dessus.

Visitez www.dhpfurniture.com pour visionner la garantie limitée valide aux États-Unis et au Canada.

Précautions

- Ce produit est conçu pour un usage domestique et n'est pas destiné à des fins commerciales.
- **AVERTISSEMENT CONCERNANT LES JEUNES ENFANTS:** Ce produit contient des petits composants. S'il vous plaît assurez-vous qu'ils soient gardés loin d'eux.
- Ne pas utiliser d'outils électriques pour assembler votre mobilier. Ce type d'outils risque d'endommager les pièces.



NE PAS RETOURNER CE PRODUIT AU MAGASIN !

Si une pièce est manquante ou endommagée, nous vous expédierons avec plaisir vos pièces de remplacement gratuitement.

Visitez www.dhpfurniture.com/fre/support-home ou appelez au **1-800-267-1739**



CE FEUILLET CONTIENT DES INFORMATIONS DE SÉCURITÉ **IMPORTANTES**. S'IL VOUS PLAÎT LIRE ET CONSERVER POUR RÉFÉRENCE ULTÉRIEURE.

Avant de commencer l'assemblage

- Si vous avez besoin d'aide, appelez notre service à la clientèle sans frais.
- Travaillez dans un endroit spacieux et près du lieu où l'unité sera utilisée, préférablement sur un tapis, ou sur un morceau de l'emballage, afin de protéger le plancher et le produit.
- **Nombre de personnes recommandées pour l'assemblage : 2** (cependant il est toujours préférable d'être assisté par une personne supplémentaire).
- **Temps estimé d'assemblage : 45 minutes.**
- Assurez-vous d'avoir bien reçu toutes les pièces. La plupart de celles-ci sont étiquetées ou estampées sur leur côté non fini.
- Lire attentivement chaque étape avant de débiter. Il est très important que chaque étape de montage soit exécutée dans le bon ordre, sinon vous risquez d'éprouver de la difficulté à assembler votre meuble.

Contactez-nous!

Besoin d'aide pour assembler, identifier des pièces, vous informer sur le produit, ou pour commander des pièces? Contactez-nous :

- Clavardez avec nous : www.dhpfurniture.com
- cs@dhpfurniture.com
- 1-800-267-1739
- Lundi - Vendredi / 9 am - 9 pm (Heure de l'Est)
- Samedi / 10 am - 6:30 pm (Heure de l'Est)
- Dimanche / 11 am - 7 pm (Heure de l'Est)
- DHP Service à la Clientèle
12345 Albert Hudon, Suite 100, Montréal, Québec, Canada, H1G 3L1


Pièces

Pour des pièces de rechange, visitez

www.dhpfurniture.com/fre/replacement-parts

IMPORTANT: La liste des références ci-dessous est propre à votre produit. Veuillez l'avoir sous la main lorsque vous appelez pour des pièces de rechange.

 Tout dans **1** grande(s) boîte(s)!

 Avant de jeter les boîtes en carton, assurez-vous qu'elles soient vides. Vérifier que vous avez reçu tous les composants nécessaires à l'assemblage en les comparant avec le tableau des pièces (illustrations disponibles dans la section en anglais).



Limite de Poids: 600 lb / 272 kg

Instructions

Étape 1

Tel qu'illustré (section en anglais), fixer **J** et **I** à **E** et **D** en tournant dans le sens horaire.

Étape 2

Insérer **K** dans **D & E**, tel qu'illustré.

Étape 3

Insérer **G** dans **D** et **E**, tel qu'illustré.

Étape 4

Incliner **F** tel qu'illustré, l'insérer dans le **D & E** en commençant avec les supports arrière, puis répétez avec les support avant, tel qu'illustré.

LISTE DES PIÈCES

ÉTIQUETTE DES PIÈCES	DESCRIPTION	DA206079 (Velours Gris clair)	DA2056779 (Velours bleu)
A	Coussin de dossier	T636260	T636370
B	Coussin d'assise	T636270	T636380
C	Coussin de méridienne	T636280	T636390
D	Bras Gauche	T636290	T636400
E	Bras Droit	T636300	T636410
F	Structure de l'assise	T636310	T636420
G	Structure du dossier	T636320	T636430
H	Repose-pied	T636330	T636440
I	Pied	T636340	T636340
J	Rondelle en plastique	T628440	T628440
K	Panneau	T636350	T636450
L	Pied central	T636360	T636360

Étape 5

Fixez **L** et **J** à **F** en tournant dans le sens horaire.

Étape 6

Fixez **I** et **J** à **H** en tournant dans le sens horaire.

Étape 7

Découpez avec précaution le sac en plastique à l'aide de ciseaux et retirez **A**.

Étape 8

Découpez avec précaution le sac en plastique à l'aide de ciseaux et retirez **B**.

Étape 9

Découpez avec précaution le sac en plastique à l'aide de ciseaux et retirez **C**.

Étape 10

Placer **B** x 2 et **C** sur le canapé, tel qu'illustré.

Étape 11

Placer **A** x 3 sur le canapé, tel qu'illustré.

Conseils utiles

- Déplacez votre nouveau mobilier avec soin, nous recommandons deux personnes pour soulever et transporter le mobilier vers son nouvel emplacement.
- Votre mobilier peut être démonté et reassemblé pour faciliter les déménagements.
- Nettoyez le produit avec un chiffon doux. NE PAS utiliser de produits chimiques ou abrasifs.
- Vérifiez les boulons/vis périodiquement et serrez-les si nécessaire.

AVERTISSEMENT

- Cette unité est conçue pour être utilisée seulement avec les produits et/ou les poids maximum indiqués. L'utilisation avec d'autres produits et/ou des produits plus lourds que les poids maximum indiqués peut rendre le produit instable et causer des blessures.
- Gardez le meuble loin des sources de chaleur pour éviter que les composants fondent, brûlent ou changent de texture.