

# FKG 9850.0 E

Kühl-Gefrierkombination



## EAN / TKI Code

- EAN Code 4037321048967
- TKI Code 123430016

## Ausstattung

- Side-by-Side Kühl-Gefrierkombination
- Elektronische Temperaturregelung über Touchsensoren
- Elektronische Temperaturanzeige
- DefrostMode
- Holiday Function
- FastFreezing mit automatischer Abschaltung
- Akustisches Warnsignal
- VarioShelves / VarioBoxes
- Twister IceMaker
- FreshBox
- MetalCooling
- Transparente Gefrierschubladen
- **Integrierte Griffe**

## Kühl-/Gefrierraum

- Nutzinhalt 522 Liter
- davon
- Normalkühlraum 343 Liter
- Gefrierraum 97 Liter
- Variabler Kühl-/Gefrierraum 82 Liter

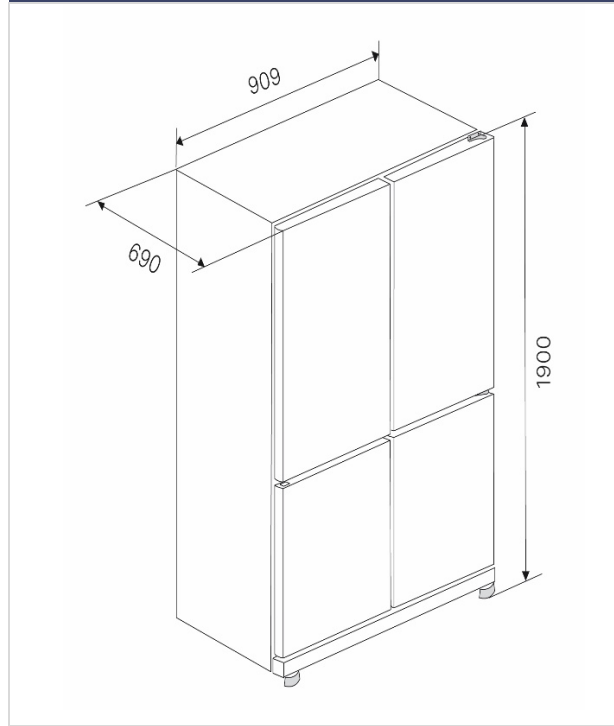
## Technische Daten

- Energieverbrauch pro Jahr 319 kW/h
- Gefrierleistung 15 kg/24 h
- Lagerzeit bei Störungen 16 h
- Geräuschpegel 39 dB


## Maße in mm

- Gerätegröße  
B x H x T ca. 909 x 1.900 x 690 mm

## Maßzeichnung



## Energielabel



**Küppersbusch** FKG9850.0E

A

B

C

D

**E**

F


G

**E**


---

**319** kWh/annum


---



**179** L



**343** L



**39** dB  
ABCD

2019/2016

<b>Produktdatenblatt</b>				
DELEGIERTE VERORDNUNG (EU) 2019/2016 DER KOMMISSION zur Energieverbrauchskennzeichnung von Kühlgeräten				
<b>Name oder Handelsmarke des Lieferanten:</b> Küppersbusch				
<b>Anschrift des Lieferanten:</b> Quality management, Küppersbuschstraße 2, 45883 Gelsenkirchen, DE				
<b>Modellkennung:</b> FKG9850.0E				
<b>Art des Kühlgeräts:</b>				
Geräuscharmes Gerät:	Nein	Bauart:	freistehend	
Weinlagerschrank:	Nein	Anderes Kühlgerät:	Ja	
<b>Allgemeine Produktparameter:</b>				
Parameter	Wert	Parameter	Wert	
Gesamtabmessungen (in Millimeter)	Höhe	1 900	Gesamtrauminhalt (in dm <sup>3</sup> oder l)	
	Breite	909		
	Tiefe	690		
EEL	100	Energieeffizienzklasse	E	
Luftschallemissionen (in dB(A) re 1 pW)	39	Luftschallemissionsklasse	C	
Jährlicher Energieverbrauch (in kWh/a)	319	Klimaklasse:	erweiterte gemäßigte Zone, gemäßigte Zone, subtropische Zone, tropische Zone	
Mindestumgebungstemperatur (in °C), für die das Kühlgerät geeignet ist	10	Höchstumgebungstemperatur (in °C), für die das Kühlgerät geeignet ist	43	
Winterschaltung	Nein			
<b>Fachparameter:</b>				
	Fachparameter und #werte			
Fachtyp	Rauminhalt des Fachs (in dm <sup>3</sup> oder l)	Empfohlene Temperatureinstellung für eine optimierte Lebensmittellagerung (in °C) Diese Einstellungen dürfen nicht im Widerspruch zu den Lagerbedingungen	Gefriervermögen (in kg/24h)	Defrosting type (auto-defrost=A, manual defrost=M)

			gen nach Anhang IV Tabelle 3 stehen		
Speisekammerfach	Nein	-	-	-	-
Weinlagerfach	Nein	-	-	-	-
Kellerfach	Nein	-	-	-	-
Lagerfach für frische Lebensmittel	Ja	343,0	4	-	A
Kaltlagerfach	Nein	-	-	-	-
Null-Sterne- oder Eisbereiterfach	Ja	16,0	0	-	A
Ein-Stern-Fach	Nein	-	-	-	-
Zwei-Sterne-Fach	Nein	-	-	-	-
Drei-Sterne-Fach	Nein	-	-	-	-
Vier-Sterne-Fach	Ja	81,0	-18	13,0	A
Zwei-Sterne-Abteil	Nein	-	-	-	-
Fach mit variabler Temperatur	Vier-Sterne-Fach	82,0	-18	0,0	A
<b>Für Vier-Sterne-Fächer</b>					
Schnelleinfrierfunktion			Ja		
<b>Lichtquellenparameter:</b>					
Art der Lichtquelle			LED		
Energieeffizienzklasse			G		
<b>Mindestlaufzeit der vom Hersteller angebotenen Garantie:</b> 24 Monate					
<b>Weitere Angaben:</b>					
Weblink zur Website des Herstellers, auf der die Informationen gemäß Nummer 4 Buchstabe a des Anhangs der Verordnung (EU) 2019/2019 der Kommission zu finden sind: <a href="http://www.kueppersbusch-home.com">www.kueppersbusch-home.com</a>					

Model placed on the Union market from 01/06/2023



**EPREL registration number:** 1455366

<https://eprel.ec.europa.eu/qr/1455366>

**Supplier:** Küppersbusch Hausgeräte GmbH (Manufacturer)

**Website:** [www.home-kueppersbusch.com](http://www.home-kueppersbusch.com)

**Customer care service:**

**Name:** Quality management

**Website:** [www.kueppersbusch-home.com](http://www.kueppersbusch-home.com)

**Email:** [info@kueppersbusch.de](mailto:info@kueppersbusch.de)

**Phone:** +49 0209 401 631

**Address:**

Küppersbuschstraße 2  
45883 Gelsenkirchen  
Deutschland