

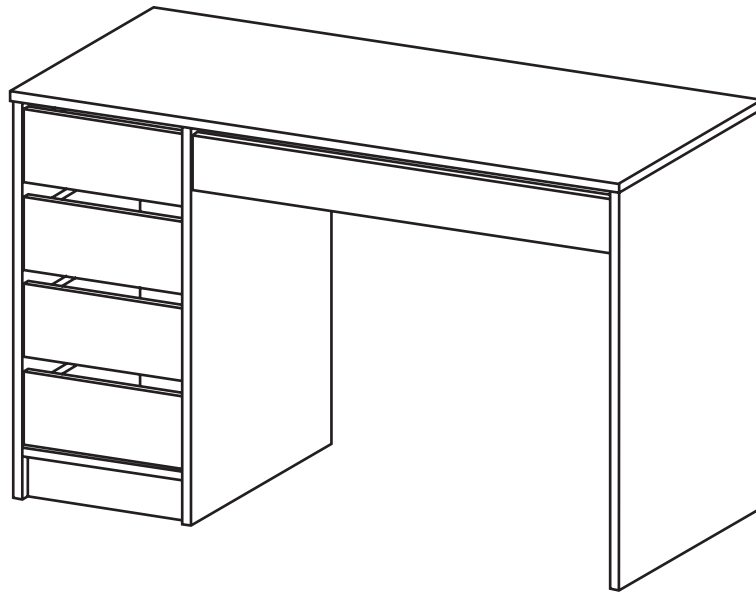


# ADA

# F

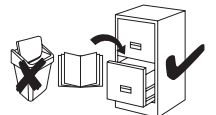
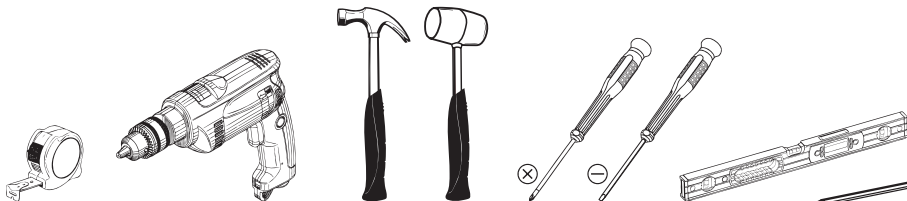
F - 1200 mm / 750 mm / 550 mm

2024-12-02



Producent - Produzent - Üretici - Producteur - Výrobce -  
Termelő - Producer - Produttore - Producător - Productor  
**MEBLE LASKI KACZOROWSKA SP.K.**  
Laski, ul. Kepińska 21, 63-620 Trzcinica  
meble-laski@meble-laski.com.pl

 150 min.



ADA - F - 1



**PL** Przed rozpoczęciem montażu mebla wszystkie elementy należy sprawdzić czy nie są uszkodzone. W przypadku wykrycia uszkodzenia elementu należy odstąpić od montażu mebla i złożyć reklamację. Montaż produktu w oparciu o uszkodzone elementy oznacza akceptację ich stanu przez Kupującego, co powoduje, że reklamacja uszkodzonych elementów nie będzie uznawana.

Nie wolno przekraczać podanych maksymalnych wartości obciążenia. W innym przypadku można mebel uszkodzić lub zniszczyć.

Przed zawieszeniem mebla, lub przymocowaniem go do ściany (w celu zabezpieczenia przed przewróceniem), sprawdź wcześniej rodzaj i wytrzymałość ściany. Dobierz odpowiednie kołki i wkręty do rodzaju ściany. W przypadku wątpliwości skontaktuj się ze specjalistą. Montaż musi zostać wykonany przez osobę kompetentną.

Meble zawierające płyty drewnopochodne mogą emitować substancje zanieczyszczające do powietrza w pomieszczeniu. Dlatego zaleca się, po zamontowaniu mebli, często wietrzenie pomieszczenia przez co najmniej cztery tygodnie.

**D** Vor Beginn der Möbelmontage sollten alle Elemente auf Beschädigungen überprüft werden. Wenn ein Element des Produkts beschädigt ist, installieren Sie das Produkt bitte nicht und reichen Sie eine Beschwerde ein. Die Installation des Produkts auf der Grundlage der beschädigten Elemente bedeutet, dass der Käufer seinen Zustand akzeptiert, was bedeutet, dass die Beschwerde über beschädigte Elemente nicht akzeptiert wird.

Überschritten Sie die angegebenen Maximalbelastungen nicht. Andernfalls kann das Möbelstück beschädigt oder zerstört werden.

Bevor Sie ein Möbelstück an einer Wand aufhängen oder befestigen (um es gegen Umkippen zu sichern), prüfen Sie Art und Tragfähigkeit der Wand. Wählen Sie die für die Wand geeigneten Dübel und Schrauben. Im Zweifelsfall kontaktieren Sie bitte einen Fachmann. Die Montage muss durch eine sachkundige Person ausgeführt werden. Möbel mit Holzwerkstoffplatten können Schadstoffe in die Raumluft abgeben, daher Es wird empfohlen, den Raum nach dem Einbau der Möbel mindestens vier Wochen lang häufig zu lüften.

**F** Avant de commencer l'assemblage du meuble, tous les éléments doivent être vérifiés pour détecter tout dommage. Si un élément du produit est endommagé, veuillez ne pas installer le produit et déposer une plainte. L'installation du produit sur la base des éléments endommagés signifie que l'acheteur accepte leur état, ce qui signifie que la réclamation d'éléments endommagés ne sera pas acceptée.

Ne dépassez pas les charges maximum indiquées. Sinon, le meuble peut être endommagé ou détruit.

Avant de suspendre le meuble ou de le fixer au mur (dans le but d'éviter un renversement), vérifiez au préalable le type et la résistance du mur. Utilisez les chevilles et les vis adaptées au type de mur. En cas de doute, veuillez contacter un spécialiste. Le montage doit être réalisé par une personne compétente.

Les meubles contenant des panneaux à base de bois peuvent émettre des substances polluantes dans l'air intérieur. Donc il est recommandé, après l'installation des meubles, d'aérer fréquemment la pièce pendant au moins quatre semaines.

**CZ** Před zahájením montáže nábytku je třeba zkontrolovat poškození všech prvků. Pokud je některý prvek produktu poškozen, zdržte se instalace produktu a podejte stížnost. Instalace výrobku na základě poškozených prvků znamená, že kupující akceptuje jejich stav, což znamená, že reklamacie poškozených prvků nebude uznána.

Nepřekračujte uvedené maximální zatížení. V opačném případě může dojít k poškození nebo zničení nábytku.

Před zavěšením nábytku nebo jeho připevněním ke zdi (za účelem zajištění před převrácením) dříve zkontrolujte druh a odolnost stěny. Vyberte k druhu stěny vhodné hmoždinky a šrouby. V případě pochybností kontaktujte specialistu. Montáž musí být provedena kompetentní osobou.

Nábytek obsahující panely na bázi dřeva může uvolňovat znečišťující látky do vnitřního ovzduší. Proto doporučuje se po instalaci nábytku místnost pravidelně větrat po dobu nejméně čtyř týdnů.

**HU** A bútor szerelés megkezdése előtt ellenőrizni kell az összes elem sérülését. Ha a termék bármely eleme megsérült, kérjük, tartózkodjon a termék telepítésétől és nyújtson be panaszt. A termék sérült elemek alapján történő felszerelés azt jelenti, hogy a Vevő elfogadja azok állapotát, ami azt jelenti, hogy a sérült elemek igényét nem fogadják el.

A megadott maximális terhelési értékeket nem szabad túllépni. Ellenkező esetben a bútor megsérülhet vagy megsemmisülhet.

A bútor felfüggesztése illetve falhoz való rögzítése (megakadályozván ezzel eldőléseinek lehetőségét) előtt ellenőrizze a fal fajtáját és szilárdságát. Megfelelő, a falhoz illő tipliket és csavarokat használjon. Ha kétsége támadna, konzultáljon szakemberrel. A felszerelés csak egy hozzáértő szakember végezheti el.

A fa alapú paneleket tartalmazó bútorok szennyező anyagokat bocsáthatnak ki a beltéri levegőbe. Ezért Ajánlott a bútorok beszerelése után legalább négy hétig rendszeresen szellőztetni a helyiséget.

**GB** Before starting the furniture assembly, all elements should be checked for damage. If any element of the product is damaged, please refrain from installing the product and file a complaint. Installation of the product on the basis of the damaged elements means the Buyer's acceptance of their condition, which means that the complaint of damaged elements will not be accepted.

The specified maximum load values must not be exceeded. Otherwise, the piece of furniture may be damaged or destroyed.

Before suspending or fixing furniture to the wall (in order to prevent falling over), check the type and strength of the wall. Select wall plugs and screws appropriate for the given type of the wall. In the case of doubts, contact a specialist. The installation must be performed by a competent person.

Furniture containing wood-based panels can emit polluting substances into the indoor air. Therefore recommended, after installing the furniture, to ventilate the room frequently for at least four weeks.

**SK** Pred začatím montáže nábytku by sa mali skontrolovať všetky prvky, či nie sú poškodené. Ak je niektorý prvok výrobku poškodený, neinštalujte výrobok a reklamujte ho. Inštalácia produktu na základe poškodených prvkov znamená, že Kupujúci akceptuje ich stav, čo znamená, že reklamácia poškodených prvkov nebude akceptovaná. Uvedené hodnoty maximálneho zaťaženia nesmú byť prekročené. V opačnom prípade môže dôjsť k poškodeniu alebo zničeniu nábytku.

Pred zavesením nábytku alebo jeho pripojením na stenu (za účelom zaistenia pred prevrátením) predtým skontrolujte druh a odolnosť steny. Vyberte k druhu steny vhodné hmoždinky a skrutky. V prípade pochybností kontaktujte špecialistu. Montáž musí byť vykonaná kompetentnou osobou.

Nábytek obsahujúci dosky na báze dreva môže vyľučovať znečisťujúce látky do vnútorného ovzdušia. Preto odporúča sa po inštalácii nábytku miestnosť pravidelne vetrať aspoň štyri týždne.

**IT** Prima di iniziare l'assemblaggio del mobile, tutti gli elementi dovrebbero essere controllati per danni. Se qualche elemento del prodotto è danneggiato, astenersi dall'installare il prodotto e presentare un reclamo. L'installazione del prodotto sulla base degli elementi danneggiati implica l'accettazione da parte dell'Acquirente della loro condizione, il che significa che il reclamo per elementi danneggiati non sarà accettato.

I valori di carico massimo specificati non devono essere superati. In caso contrario, il mobile potrebbe essere danneggiato o distrutto.

Prima di appendere i mobili, oppure attaccarli al muro (per proteggerli da ribaltamenti), verifica prima la tipologia e resistenza del muro. Scegli i tasselli e viti più adatti per il tipo di muro. In caso di dubbi contattare uno specialista. Il montaggio deve essere fatto da una persona competente.

I mobili contenenti pannelli a base di legno possono emettere sostanze inquinanti nell'aria interna. Perciò si consiglia, dopo aver installato i mobili, di aereare frequentemente il locale per almeno quattro settimane.

**NL** Voordat u met de meubelmontage begint, moeten alle elementen op schade worden gecontroleerd. Als een onderdeel van het product beschadigd is, installeer het dan niet en dien een claim in. Installatie van het product op basis van de beschadigde elementen betekent dat de koper hun staat accepteert, wat betekent dat de claim voor beschadigde elementen niet wordt geaccepteerd.

Overschrijf de aangegeven maximale belastingen niet. Anders kan het meubelstuk worden beschadigd of vernield.

Voordat u het meubel ophangt of bevestigt tegen de muur (om het te beschermen tegen omvallen) dient u het type en de duurzaamheid van deze muur na te kijken. Maak gebruik van pluggen en schroeven die geschikt zijn voor het type muur. Neem in geval van twijfel contact op met een specialist. De assemblage dient te worden uitgevoerd door iemand met kennis van zaken.

Meubels met panelen op houtbasis kunnen vervuilende stoffen in de binnenlucht uitstoten. Daarom Het is raadzaam om na het plaatsen van het meubilair de ruimte minimaal vier weken regelmatig te ventileren.

**TR** Mobilya montajına başlamadan önce tüm elemanlarda hasar olup olmadığını kontrol edilmelidir. Ürünün herhangi bir parçası hasar görmüşse, lütfen ürünü kurmayın ve şikayete bulunun. Ürünün hasarlı elemanlar bazında montajı, Alıcının durumunu kabul ettiği anlamına gelir, bu da hasarlı elemanlar için talep kabul edilmeyle ilgili anlamına gelir.

Belirtilen azami yük degerini asmayiniz, aksi takdirde mobilya parçasi zarar gorebilir veya kullanilamaz hale gelebilir.

Mobilyayi duvara asmadan veya montaj etmeden önce (devrilmesini önlemek için) duvarın türünü ve dayanıklılığını kontrol edin. Duvara uygun dübelleri ve vidaları seçin. Emin olamadığınız durumda bir uzman ile iletişime geçin.

Kurulum yetkilisi bir kişi tarafından yapılmalıdır. Aşşap bazlı paneller içeren mobilyalar için mekan havasına kiretici maddeler yayabilir. Öyleyse Mobilyaların kurulumundan sonra odanın en az dört hafta boyunca sık sık havalandırılması önerilir.

**RO** Înainte de a începe asamblarea mobilierului, toate elementele trebuie verificate pentru a nu se deteriorează. Dacă vreun element al produsului este deteriorat, vă rugăm să vă abțineți de la instalarea produsului și să depuneți o reclamație. Instalarea produsului pe baza elementelor deteriorate înseamnă acceptarea de către Cumpărător a stării lor, ceea ce înseamnă că reclamația privind elementele deteriorate nu va fi acceptată.

Valorile maxime de sarcină specificate nu trebuie depășite. În caz contrar, piesa de mobilier poate fi deteriorată sau distrusă.

Înainte de suspendarea unei piese de mobilier sau atașarea acestuia la perete (pentru a preveni bascularea), verificați în prealabil tipul și gradul de rezistență a peretelui. Montați diblurile și șuruburile adecvate pentru tipul de perete. În caz de îndoieli, consultați un specialist. Instalarea trebuie să fie efectuată de către o persoană competentă.

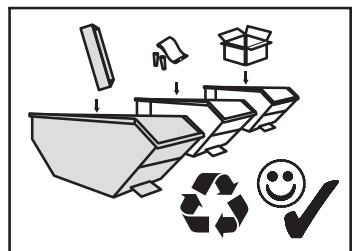
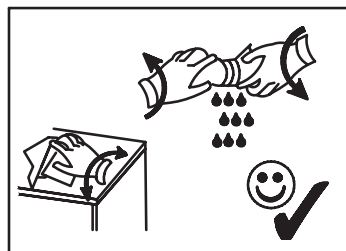
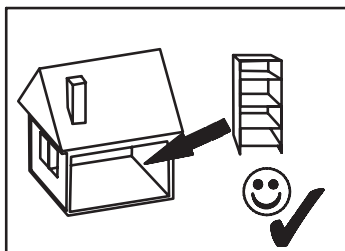
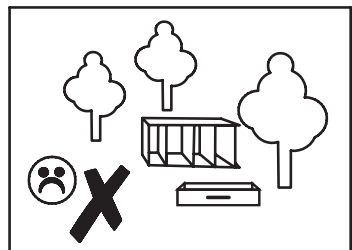
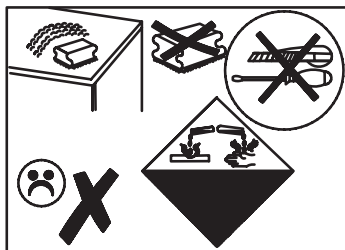
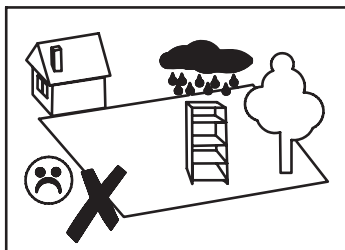
Mobilierul care conține panouri pe bază de lemn poate emite substanțe poluante în aerul interior. Prin urmare se recomandă ca, după montarea mobilierului, aerisirea frecventă a încăperii timp de cel puțin patru săptămâni.

**ES** Antes de comenzar el montaje de los muebles, todos los elementos deben comprobarse en busca de daños. Si algún elemento del producto está dañado, absténgase de instalar el producto y presente una queja. La instalación del producto sobre la base de los elementos dañados supone la aceptación por parte del Comprador de su estado, por lo que no se aceptará la reclamación de elementos dañados.

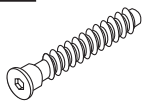

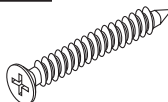


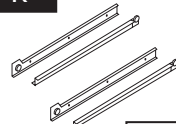
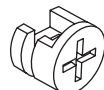


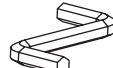



No se deben exceder los valores de carga máxima especificados. De lo contrario, el mueble puede dañarse o destruirse.

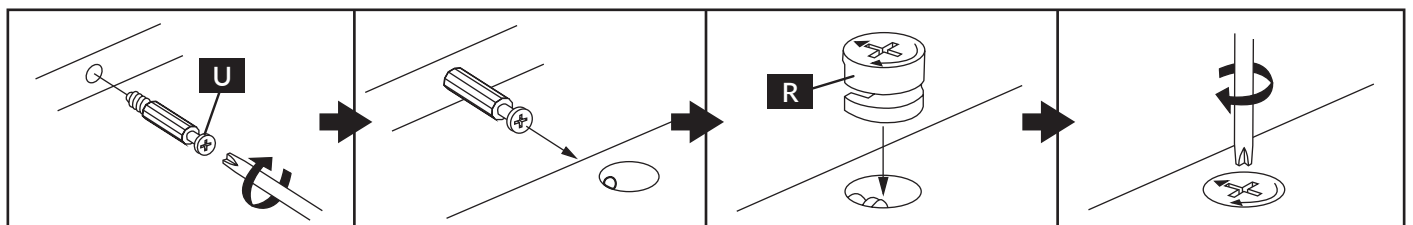
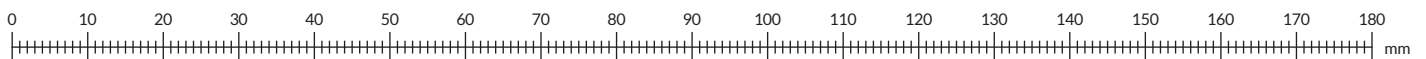
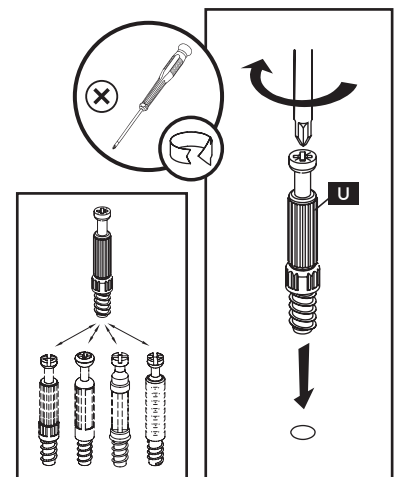
Antes de colgar o fijar el mueble en el muro (a fin de proteger contra el vuelco del mueble), compruebe de antemano la naturaleza y la resistencia de la pared. Seleccione tacos y tornillos adecuados para el tipo de la pared. En caso de duda, consulte a un especialista, debiendo efectuar este montaje una persona competente.

Los muebles que contienen paneles de madera pueden emitir sustancias contaminantes al aire interior. Por lo tanto se recomienda, después de instalar los muebles, ventilar la habitación con frecuencia durante al menos cuatro semanas.



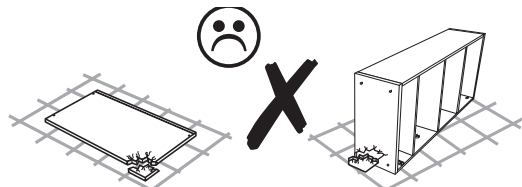
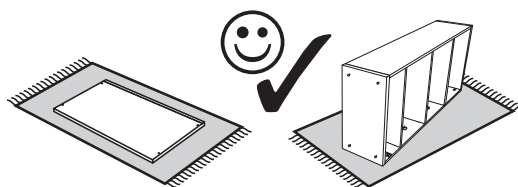
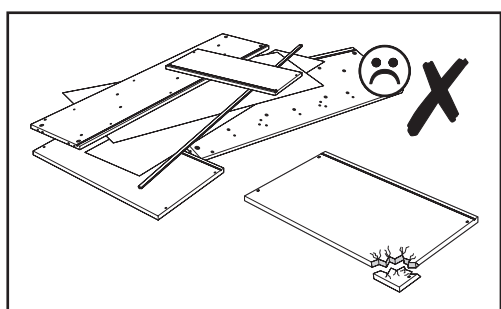
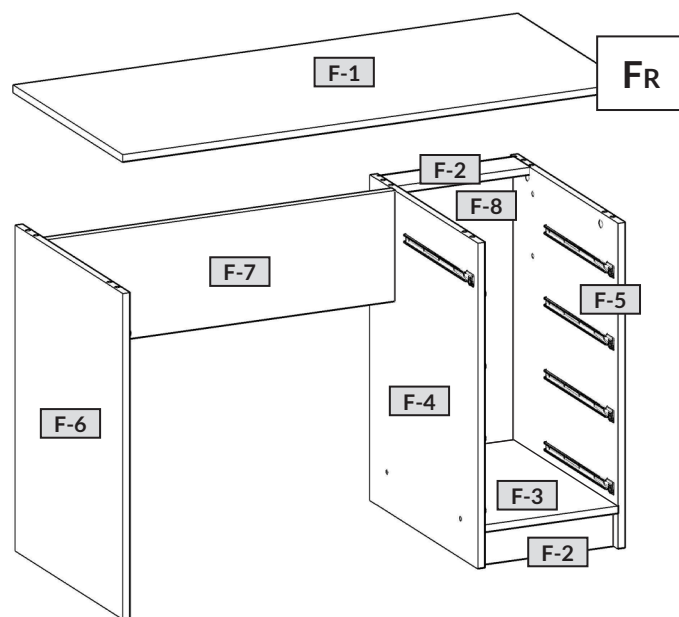
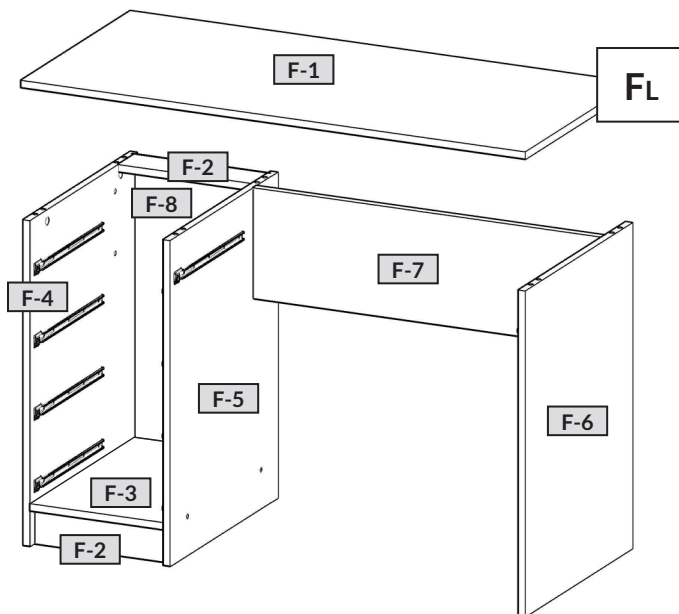
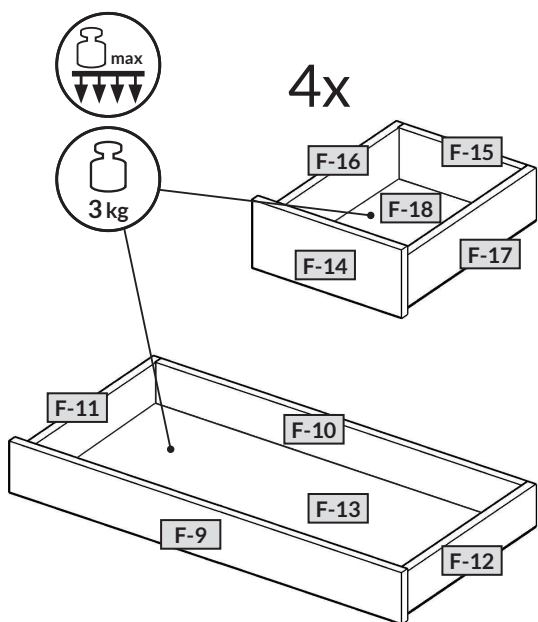
# F:

|                                                                                                                   |                                                                                                                    |                                                                                                                     |                                                                                                       |                                                                                                                 |                                                                                                                    |
|-------------------------------------------------------------------------------------------------------------------|--------------------------------------------------------------------------------------------------------------------|---------------------------------------------------------------------------------------------------------------------|-------------------------------------------------------------------------------------------------------|-----------------------------------------------------------------------------------------------------------------|--------------------------------------------------------------------------------------------------------------------|
| <b>A</b><br><br>7 x 50 mm    x 6 | <b>B</b><br><br>8 x 32 mm    x 58 | <b>E2</b><br><br>3 x 20 mm    x 54 | <b>G2</b><br><br>x 6 | <b>H1</b><br><br>x 4         | <b>K</b><br><br>L=400 mm    x 5 |
| <b>R</b><br><br>H=11 mm    x 8   | <b>T2</b><br><br>5 x 9 mm    x 20 | <b>U</b><br><br>L=24,3 mm    x 8   | <b>XA</b><br><br>x 1 | <b>XG</b><br><br>GLUE    x 2 | <b>ZA</b><br><br>Ø4    x 4      |
| <b>ZR</b><br><br>Ø15    x 8      |                                                                                                                    |                                                                                                                     |                                                                                                       |                                                                                                                 |                                                                                                                    |



|   |     |                    |     |
|---|-----|--------------------|-----|
| 1 | F-1 | 1200 / 550 / 16 mm | x 1 |
| 2 | F-2 | 318 / 80 / 16 mm   | x 2 |
| 3 | F-3 | 318 / 525 / 16 mm  | x 1 |
| 4 | F-4 | 734 / 540 / 16 mm  | x 1 |
| 5 | F-5 | 734 / 540 / 16 mm  | x 1 |
| 6 | F-6 | 734 / 540 / 16 mm  | x 1 |
| 7 | F-7 | 829 / 250 / 16 mm  | x 1 |
| 8 | F-8 | 654 / 332 / 3 mm   | x 1 |
| 9 | F-9 | 825 / 110 / 16 mm  | x 1 |

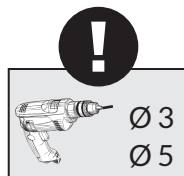
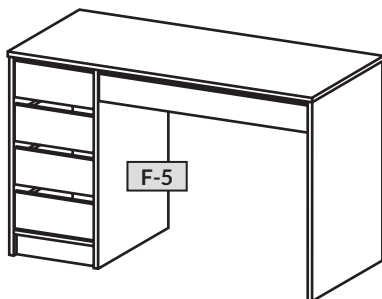
|    |      |                   |     |
|----|------|-------------------|-----|
| 10 | F-10 | 772 / 80 / 16 mm  | x 1 |
| 11 | F-11 | 400 / 80 / 16 mm  | x 1 |
| 12 | F-12 | 400 / 80 / 16 mm  | x 1 |
| 13 | F-13 | 803 / 406 / 3 mm  | x 1 |
| 14 | F-14 | 314 / 133 / 16 mm | x 4 |
| 15 | F-15 | 261 / 100 / 16 mm | x 4 |
| 16 | F-16 | 400 / 100 / 16 mm | x 4 |
| 17 | F-17 | 400 / 100 / 16 mm | x 4 |
| 18 | F-18 | 292 / 406 / 3 mm  | x 4 |



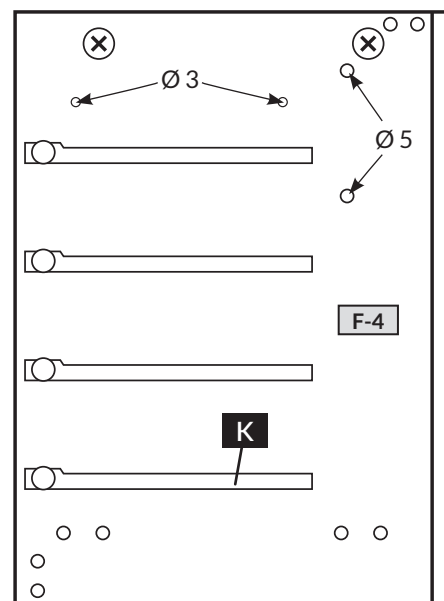
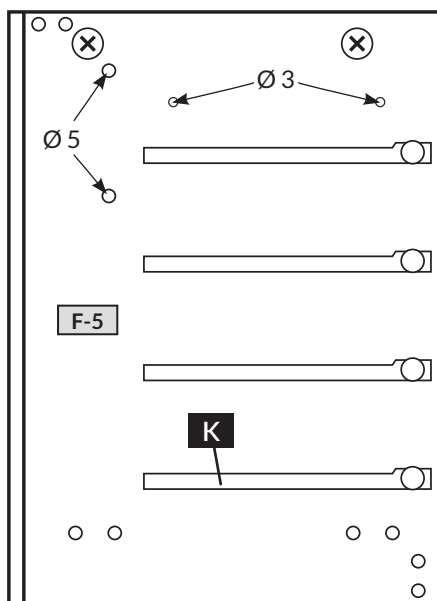
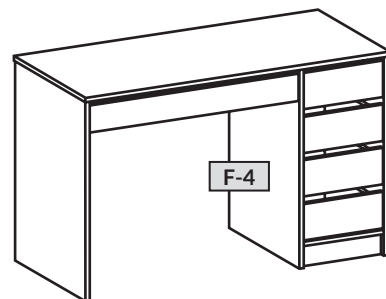


- (D)** Bohren Sie nach Auswahl der Seite des Schreibtisches (links - L oder rechts - R) mit einem Bohrer die Löcher an den in der Montageanleitung angegebenen Stellen gerade durch (Schritte: FL / 2 und FR / 2). Verwenden Sie geeignete Bohrer Ø3 und Ø5 an geeigneten Stellen - gemäß der Montageanleitung.
- (NL)** Na het selecteren van de zijkant van het bureau (links - L of rechts - R), boort u met een boormachine de gaten recht door op de punten die op de montagehandleiding zijn aangegeven (stappen: FL / 2 en FR / 2). Gebruik geschikte boren van Ø3 en Ø5 op de juiste plaatsen - volgens de montage-instructies.
- (TR)** Masanın yanını seçtikten sonra (sol - L veya sağ - R), montaj talimatlarında işaretlenen noktalarda delikler açmak için bir matkap kullanın (adımlar: FL / 2 ve FR / 2). Montaj talimatlarına göre uygun yerlerde uygun Ø3 ve Ø5 matkap uçları kullanın.
- (F)** Après avoir sélectionné le côté du bureau (gauche - L ou droit - R), utilisez une perceuse pour percer les trous à travers les points marqués sur les instructions de montage (étapes: FL / 2 et FR / 2). Utilisez des forets appropriés Ø3 et Ø5 aux endroits appropriés - conformément aux instructions de montage.
- (CZ)** Po výběru strany stolu (vlevo - L nebo vpravo - R) vyvrtejte otvory přímo v místech označených v montážních pokynech (kroky: FL / 2 a FR / 2). Na příslušných místech používejte vhodné vrtáky Ø3 a Ø5 - podle montážního návodu.
- (HU)** Miután kiválasztotta az íróasztal oldalát (bal - L vagy jobb - R), fúróval fúrja át egyenesen a furatokat a szerelési útmutatóban megjelölt pontokra (FL / 2 és FR / 2 lépések). Használjon megfelelő Ø3 és Ø5 fúrókat a megfelelő helyeken - a szerelési utasításoknak megfelelően.
- (GB)** After selecting the side of the desk (left - L or right - R), use a drill to drill the holes straight through in the points marked on the assembly instructions (steps: FL / 2 and FR / 2). Use appropriate Ø3 and Ø5 drill bits in appropriate places - according to the assembly instructions.
- (PL)** Po wybraniu strony biurka (lewa - L lub prawa - R) należy użyć wiertarki w celu przewiercenia otworów na wylot w zaznaczonych na instrukcji montażu punktach (kroki: FL / 2 oraz FR / 2). Należy użyć odpowiednich wiertel Ø3 oraz Ø5 w odpowiednich miejscach - wg instrukcji montażu.
- (RU)** После выбора стороны стола (левая - L или правая - R) просверлите сверлом отверстия прямо в точках, отмеченных в инструкциях по сборке (шаги: FL / 2 и FR / 2). Используйте соответствующие сверла Ø3 и Ø5 в соответствующих местах - согласно инструкции по монтажу.
- (IT)** Dopo aver selezionato il lato della scrivania (sinistro - L o destro - R), con un trapano praticare i fori nei punti contrassegnati sulle istruzioni di montaggio (passaggi: FL / 2 e FR / 2). Utilizzare punte da trapano Ø3 e Ø5 appropriate nei punti appropriati, secondo le istruzioni di montaggio.
- (SK)** Po výbere strany stola (vľavo - L alebo vpravo - R) vyvrtajte otvory priamo v bodoch vyznačených v pokynoch na montáž (kroky: FL / 2 a FR / 2). Na vhodných miestach používajte vhodné vrtáky Ø3 a Ø5 - podľa montážneho návodu.
- (RO)** După selectarea laturii biroului (stânga - L sau dreapta - R), utilizați un burghiu pentru a face găurile drept în punctele marcate pe instrucțiunile de asamblare (pași: FL / 2 și FR / 2). Utilizați burghie Ø3 și Ø5 corespunzătoare în locuri adecvate - conform instrucțiunilor de asamblare.
- (ES)** Después de seleccionar el lado del escritorio (izquierda - L o derecha - R), use un taladro para perforar los agujeros en línea recta en los puntos marcados en las instrucciones de montaje (pasos: FL / 2 y FR / 2). Utilice brocas de Ø3 y Ø5 adecuadas en los lugares adecuados, de acuerdo con las instrucciones de montaje.

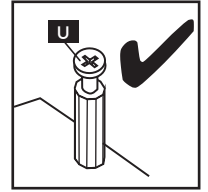
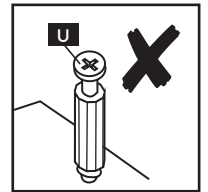
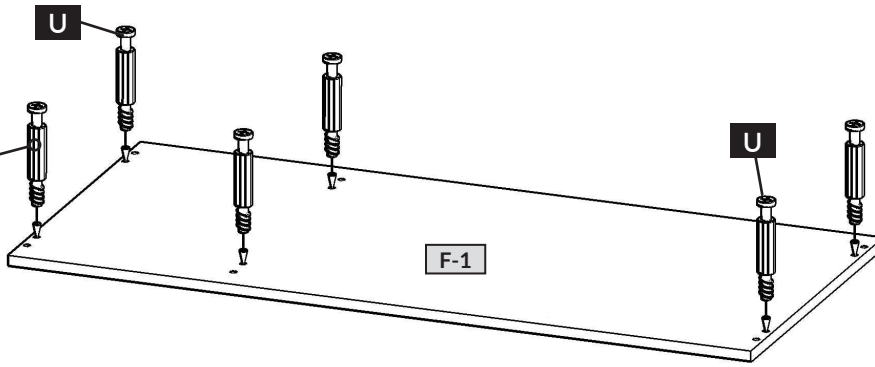
**FL/2**



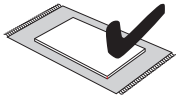
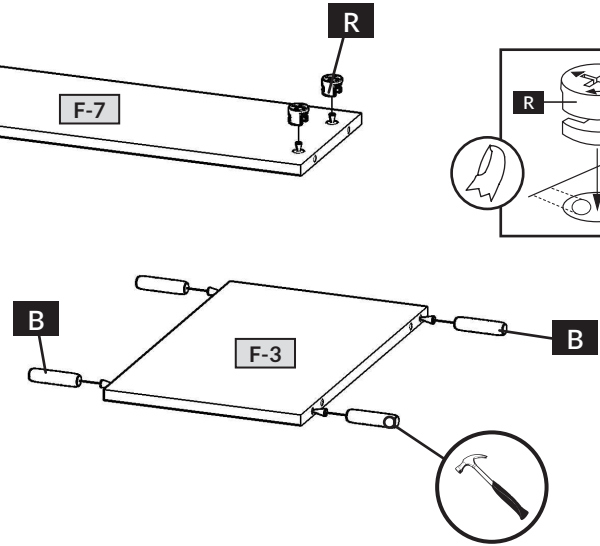
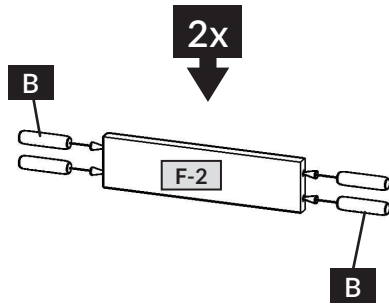
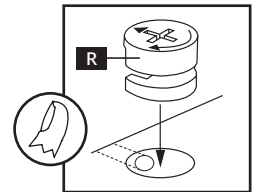
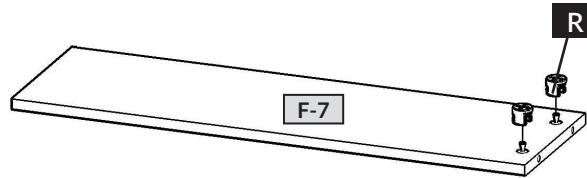
**FR/2**



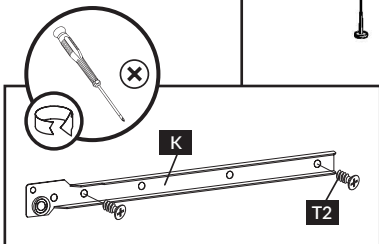
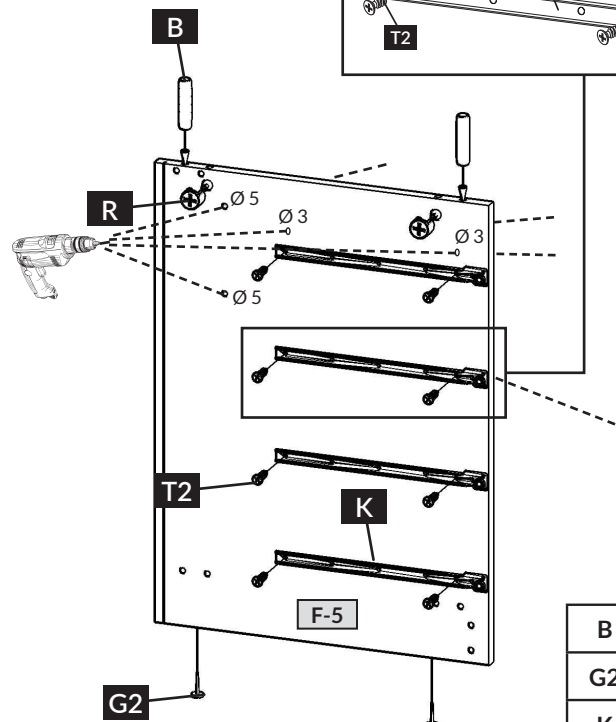
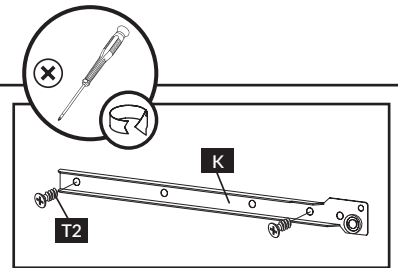
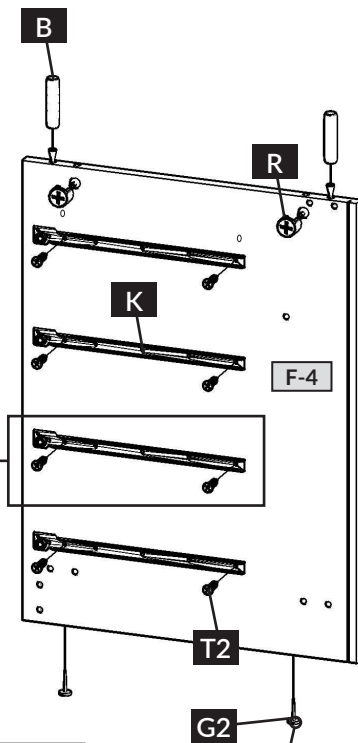
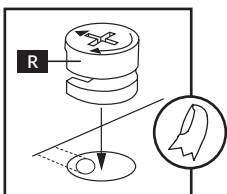
# FL/1



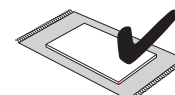
|   |      |
|---|------|
| B | x 12 |
| R | x 2  |
| U | x 6  |



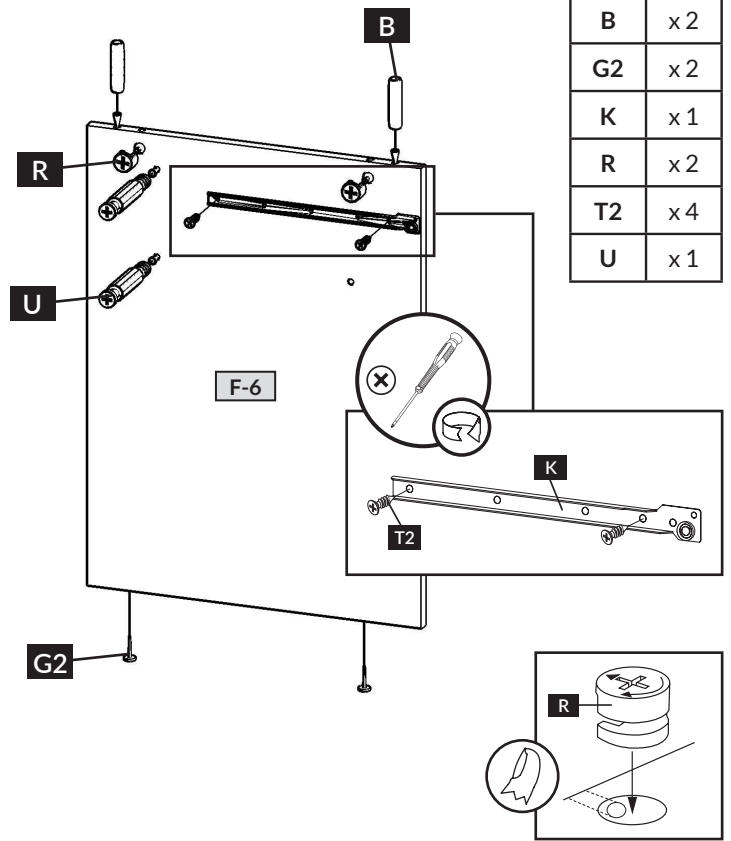
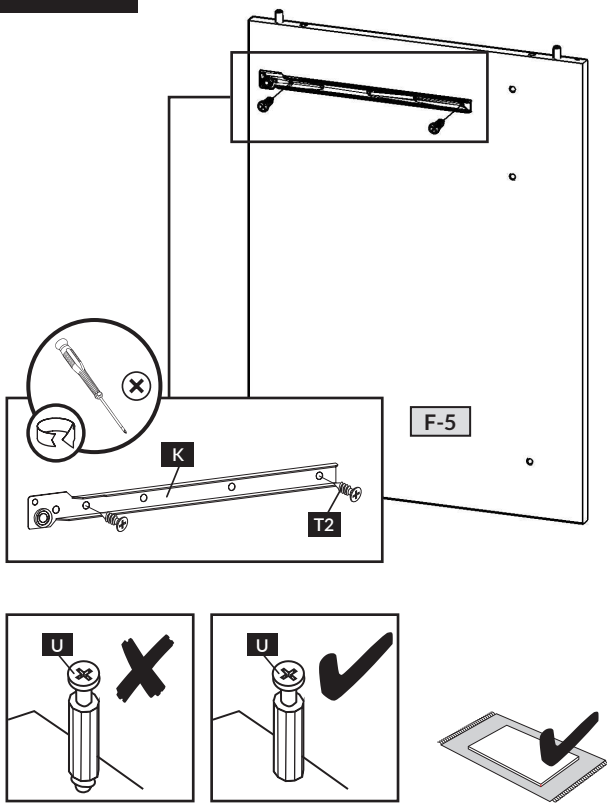
# FL/2



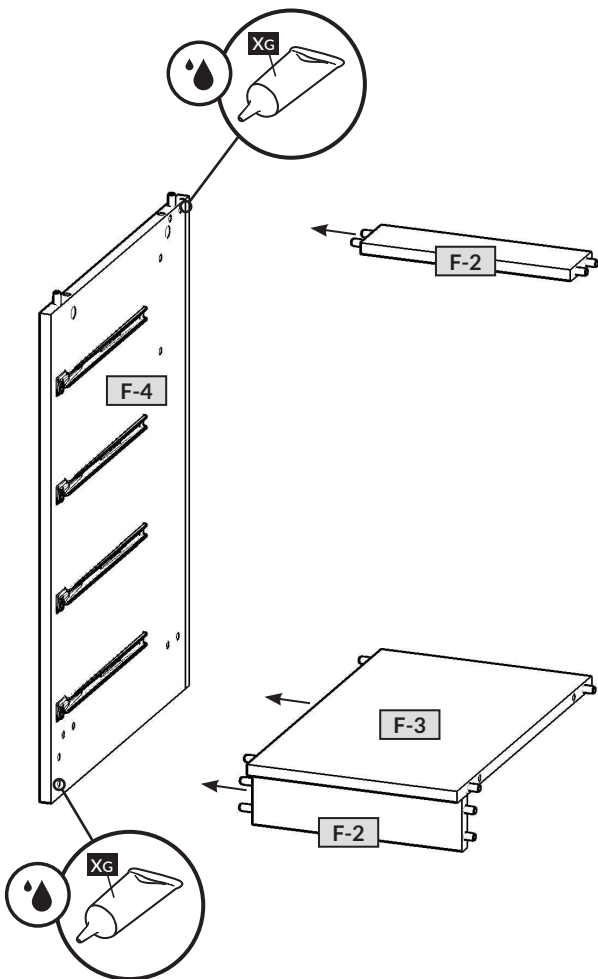
|    |      |
|----|------|
| B  | x 4  |
| G2 | x 4  |
| K  | x 4  |
| R  | x 4  |
| T2 | x 16 |



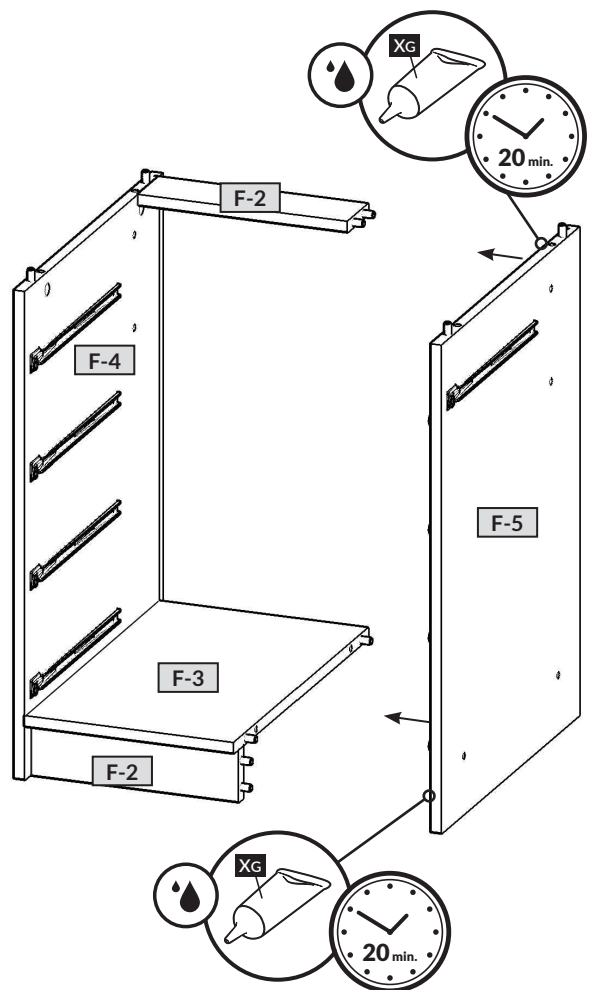
**FL/3**



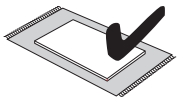
**FL/4**



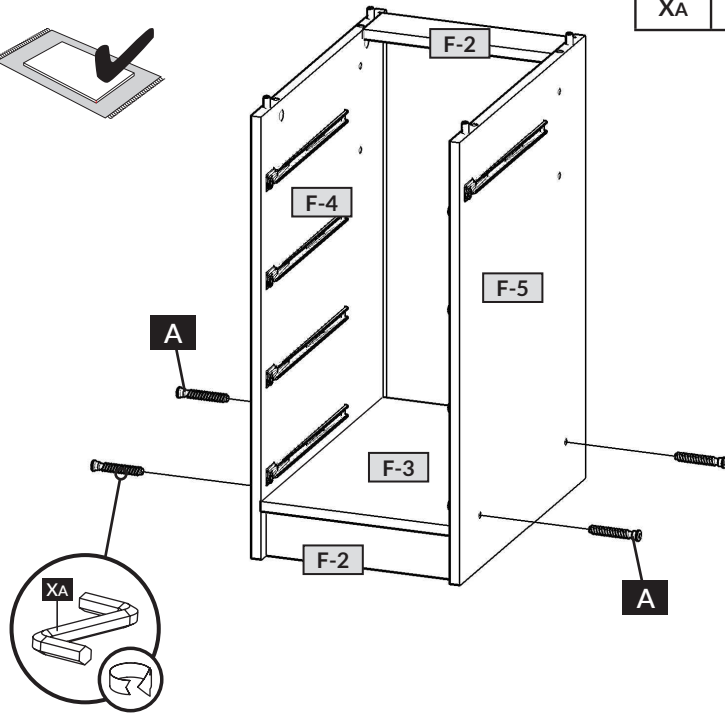
**FL/5**



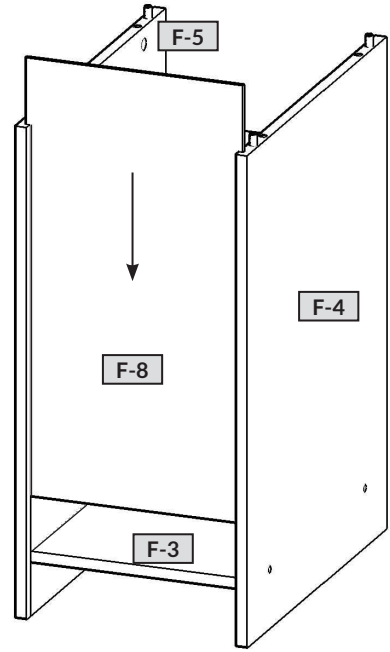
FL/6



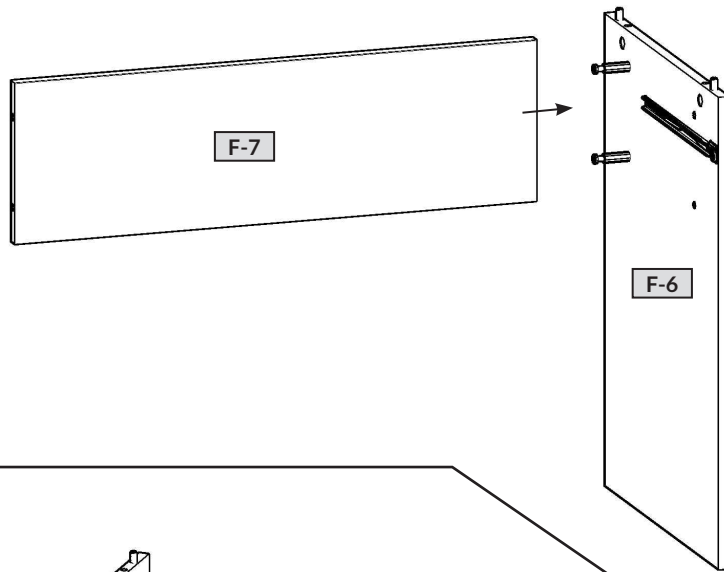
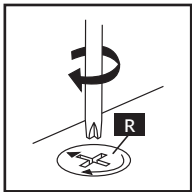
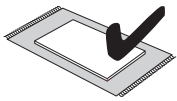
|    |    |
|----|----|
| A  | x4 |
| XA | x1 |



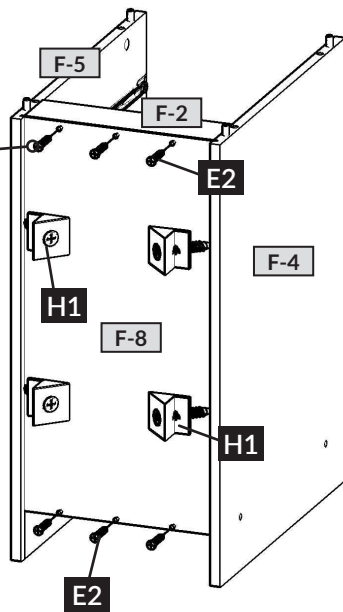
FL/7



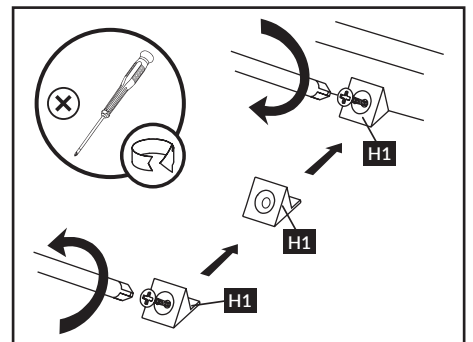
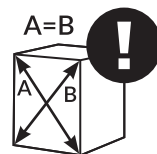
FL/8



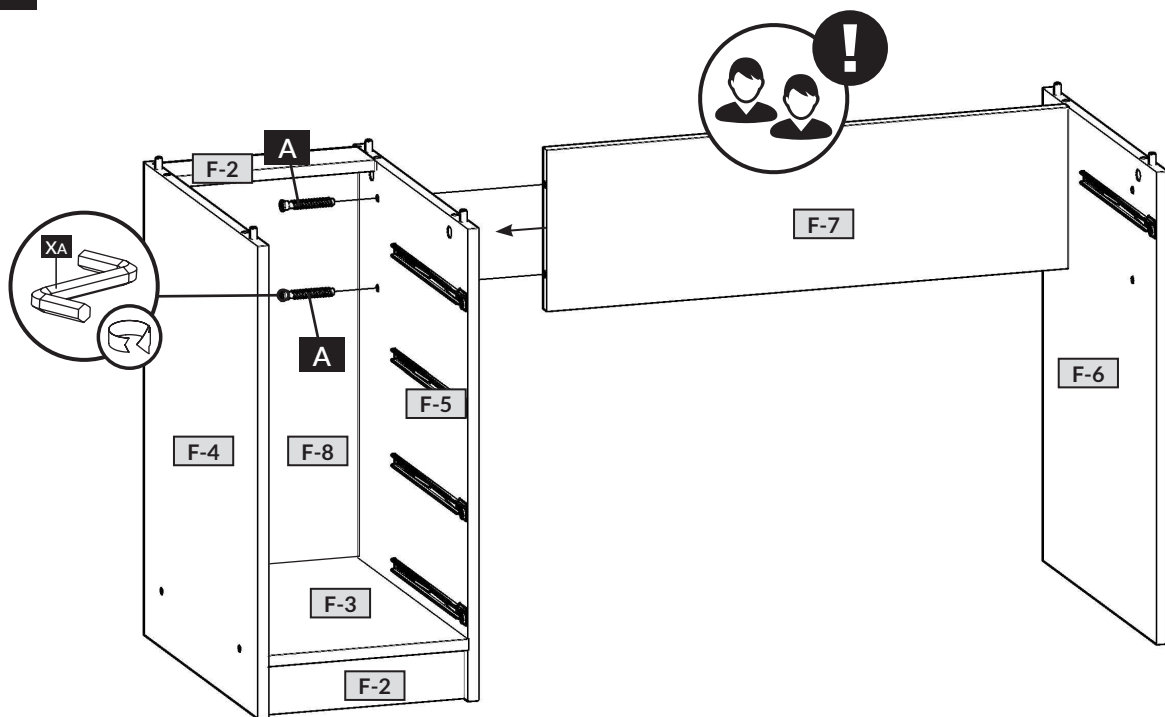
FL/9



|    |    |
|----|----|
| E2 | x6 |
| H1 | x4 |



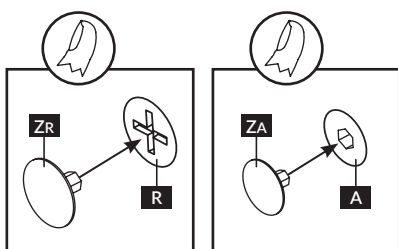
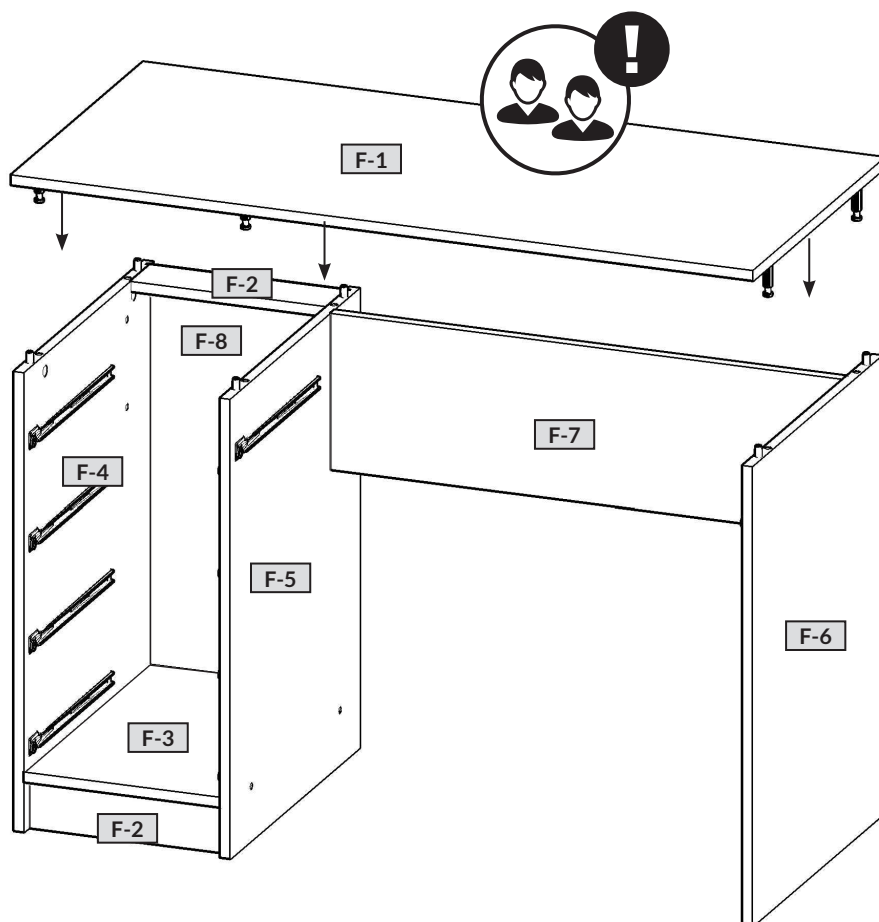
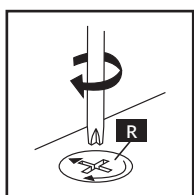
FL / 10



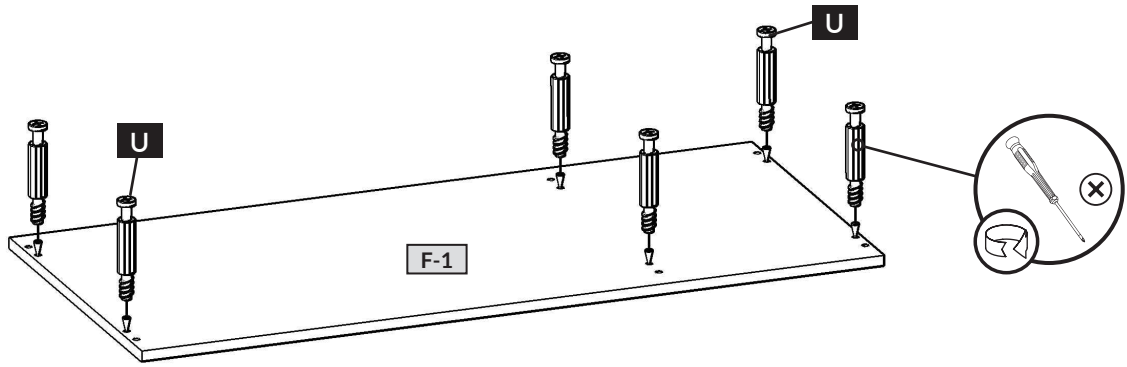
|    |     |
|----|-----|
| A  | x 2 |
| XA | x 1 |

FL / 11

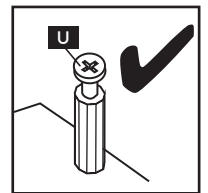
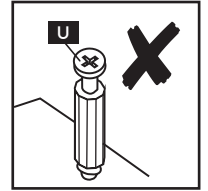
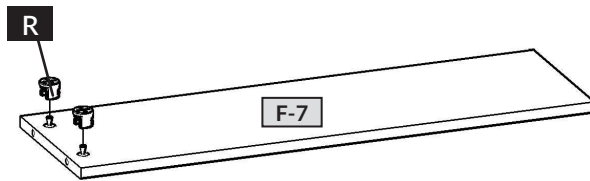
|    |     |
|----|-----|
| ZR | x 4 |
| ZR | x 8 |



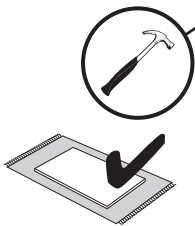
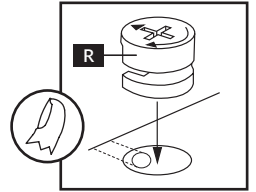
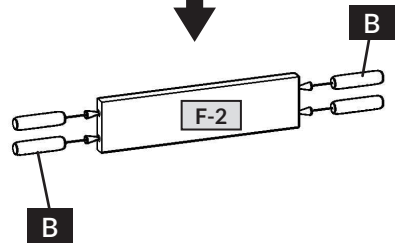
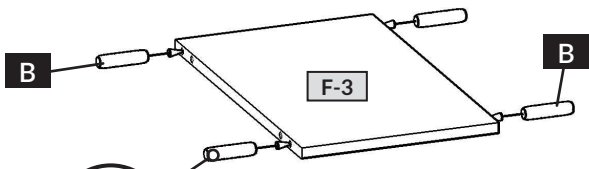
# FR / 1



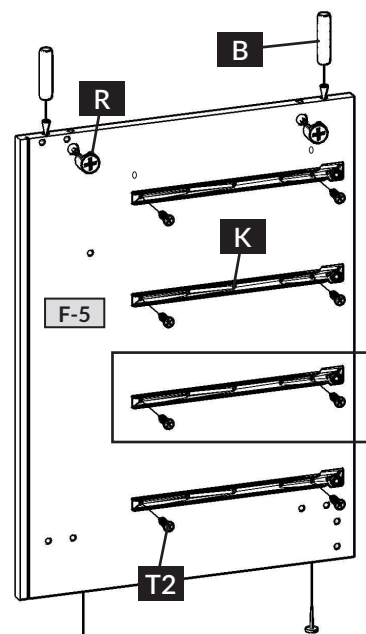
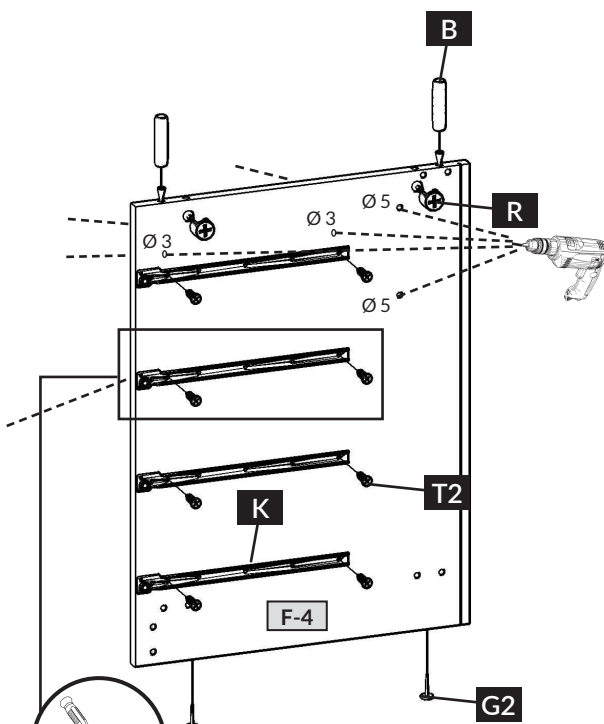
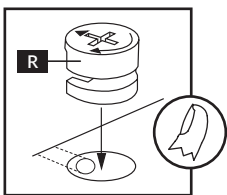
|   |      |
|---|------|
| B | x 12 |
| R | x 2  |
| U | x 6  |



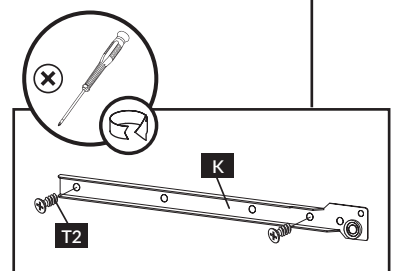
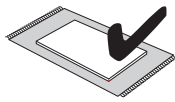
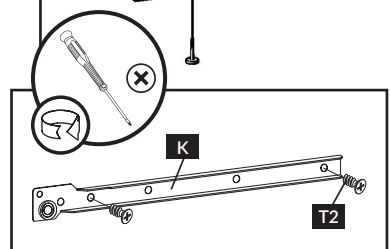
2x



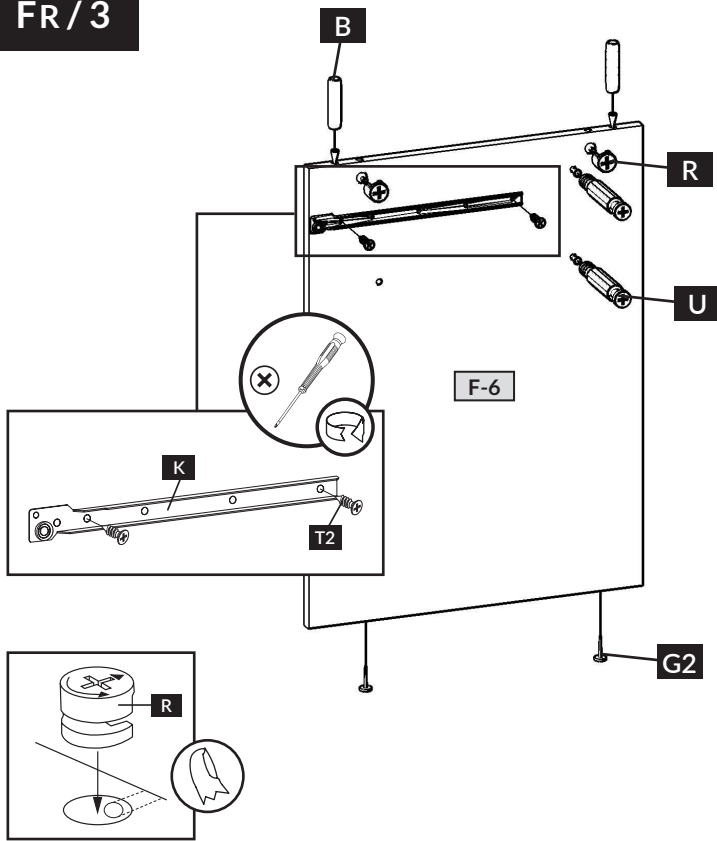
# FR / 2



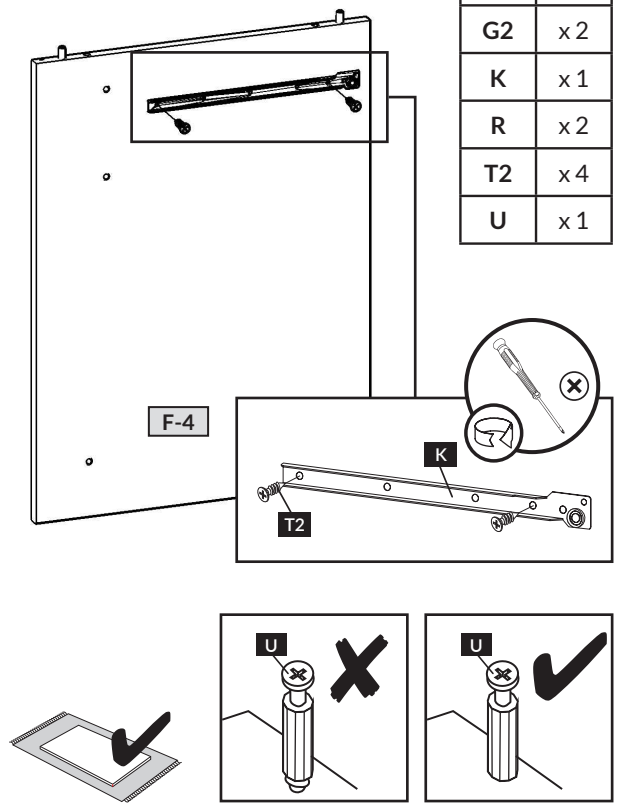
|    |      |
|----|------|
| B  | x 4  |
| G2 | x 4  |
| K  | x 4  |
| R  | x 4  |
| T2 | x 16 |



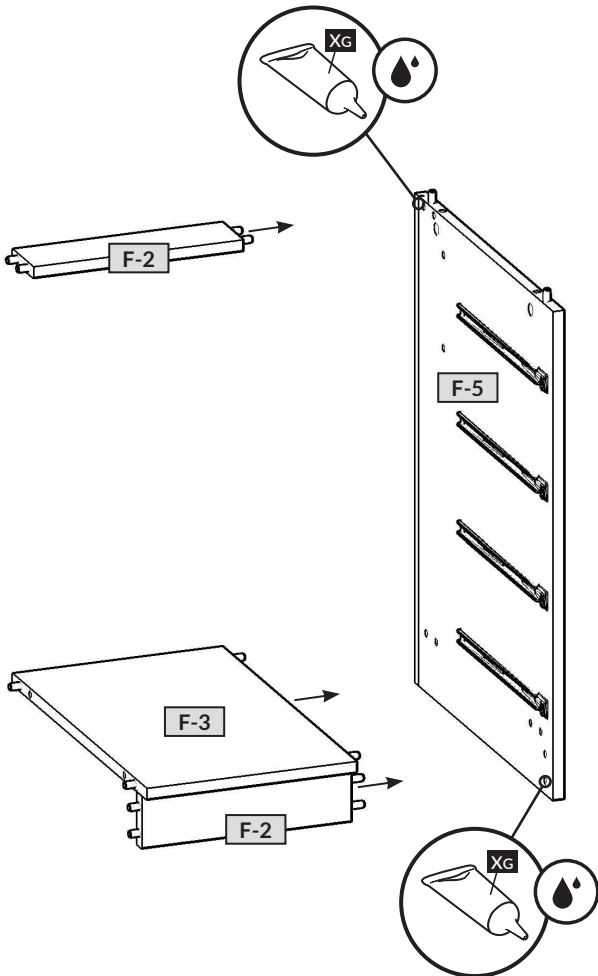
FR / 3



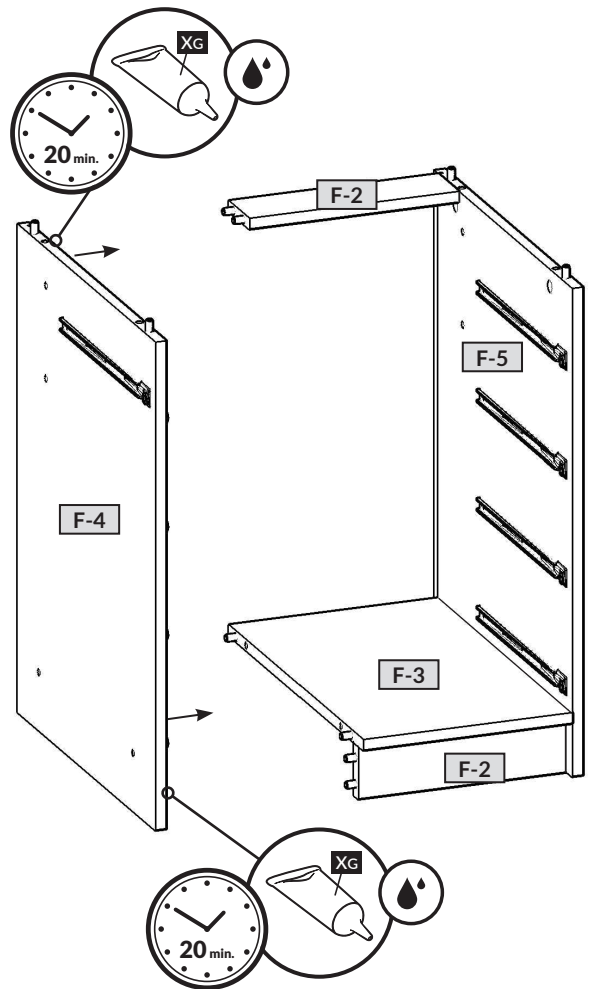
|    |     |
|----|-----|
| B  | x 2 |
| G2 | x 2 |
| K  | x 1 |
| R  | x 2 |
| T2 | x 4 |
| U  | x 1 |



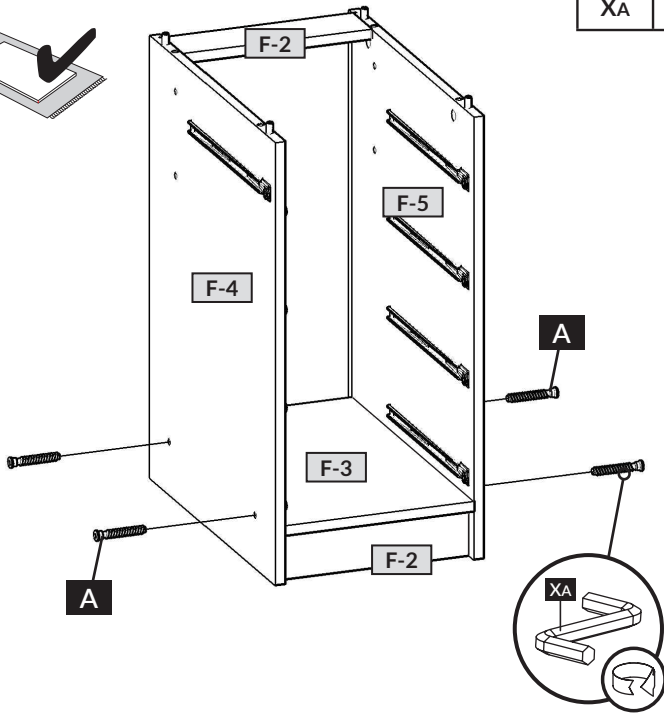
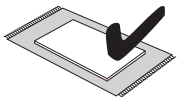
FR / 4



FR / 5

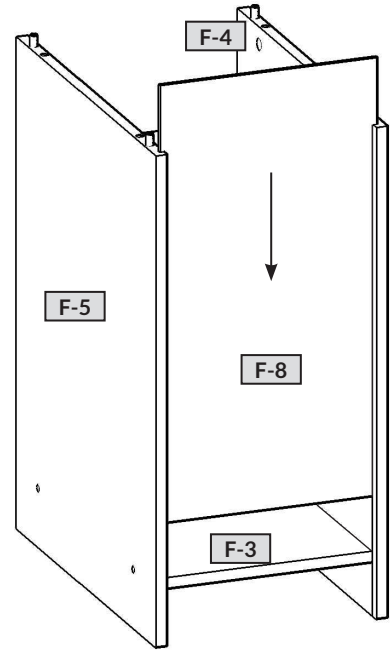


FR/6

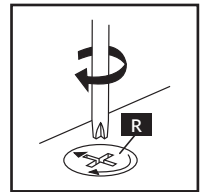
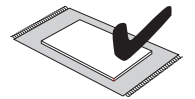
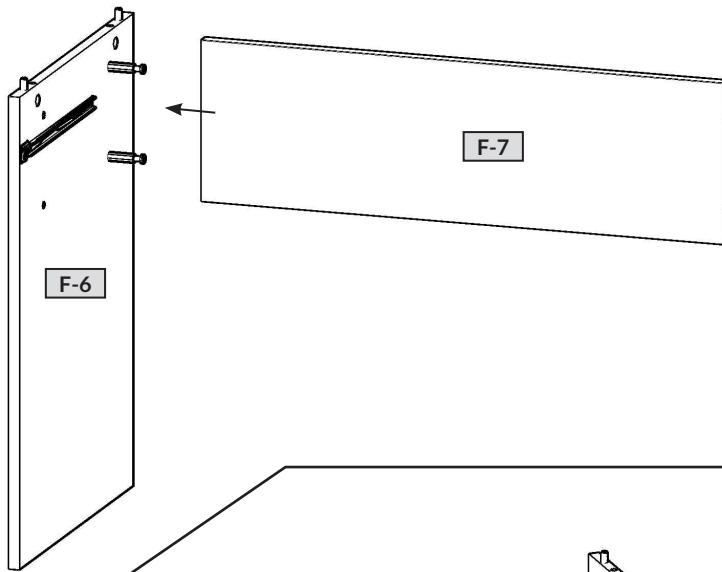


|    |    |
|----|----|
| A  | x4 |
| XA | x1 |

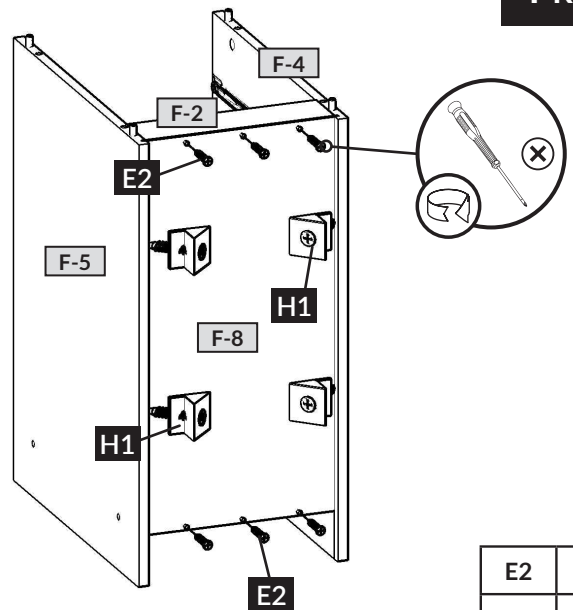
FR/7



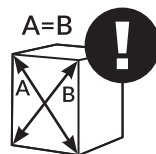
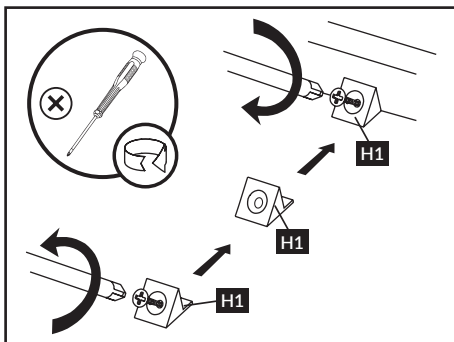
FR/8



FR/9

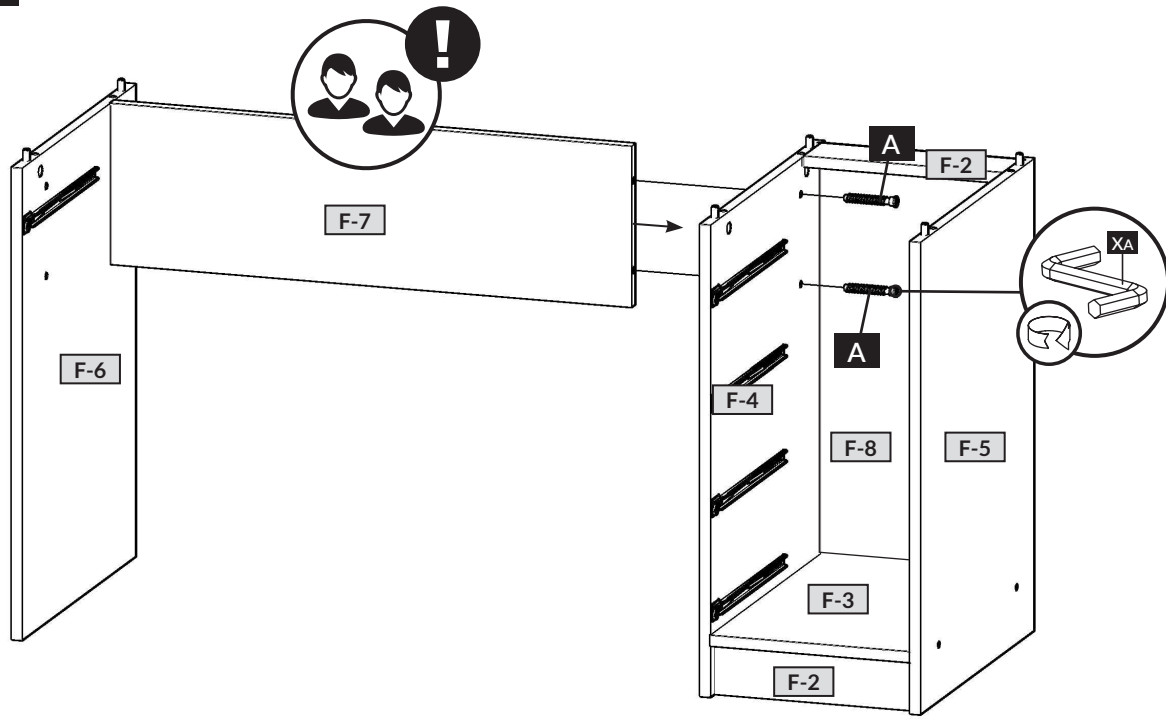


|    |    |
|----|----|
| E2 | x6 |
| H1 | x4 |





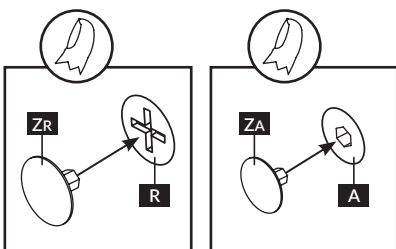
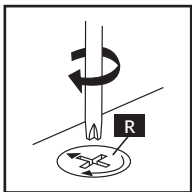
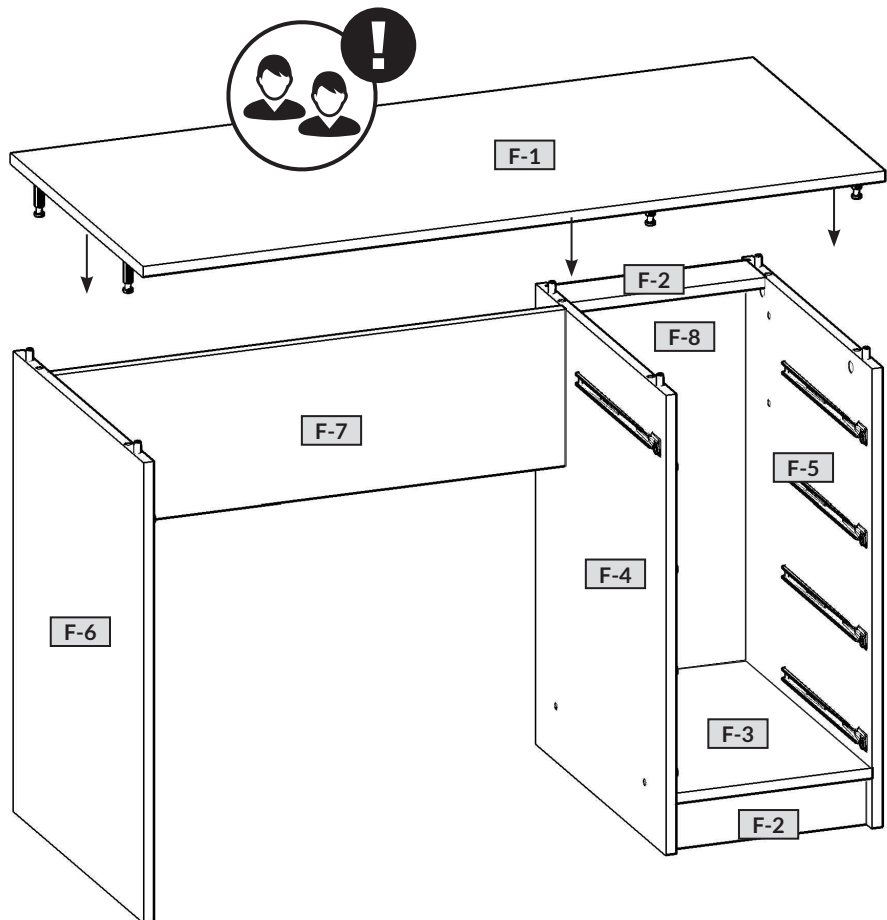
FR / 10



|    |     |
|----|-----|
| A  | x 2 |
| XA | x 1 |

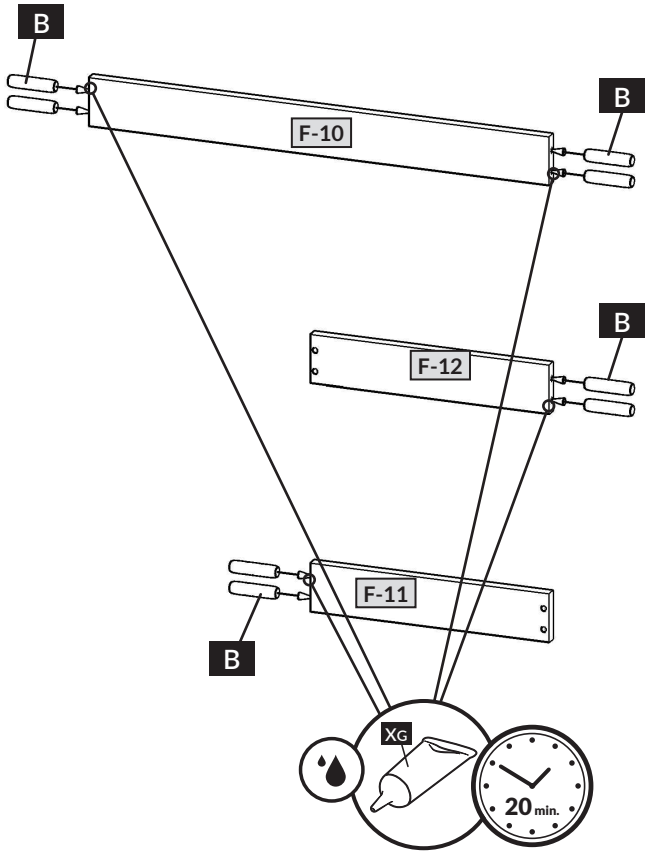
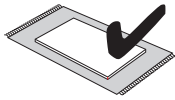
FR / 11

|    |     |
|----|-----|
| ZA | x 4 |
| ZR | x 8 |



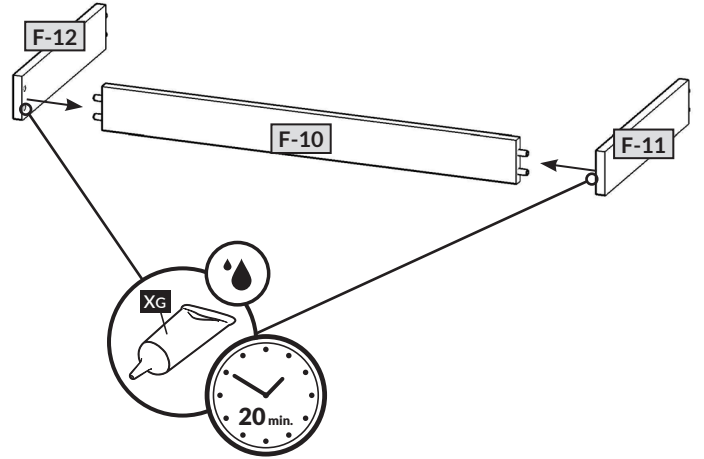
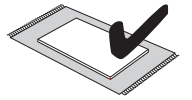
### F / 12

|    |    |
|----|----|
| B  | x8 |
| XG | x1 |



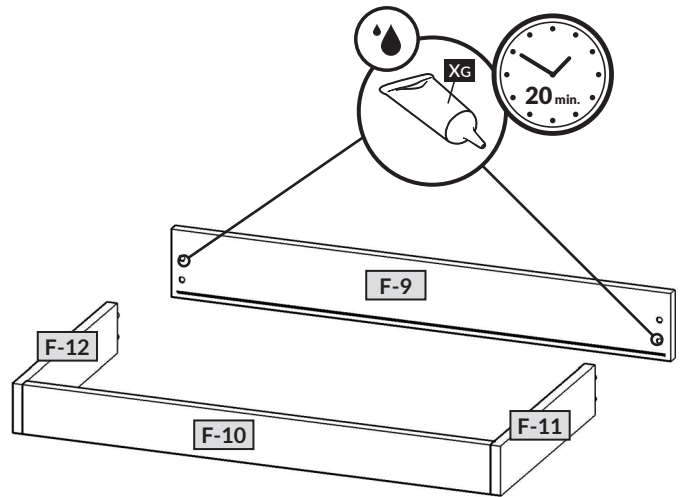
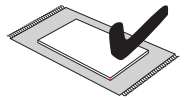
### F / 13

|    |    |
|----|----|
| XG | x1 |
|----|----|

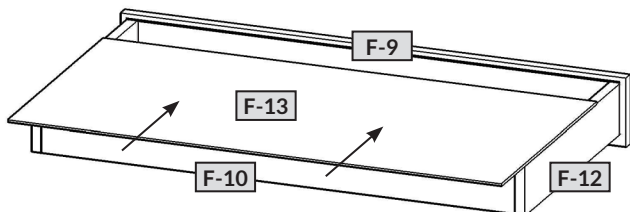
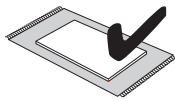


### F / 14

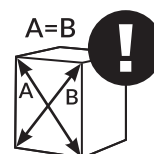
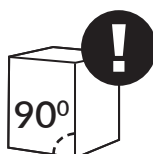
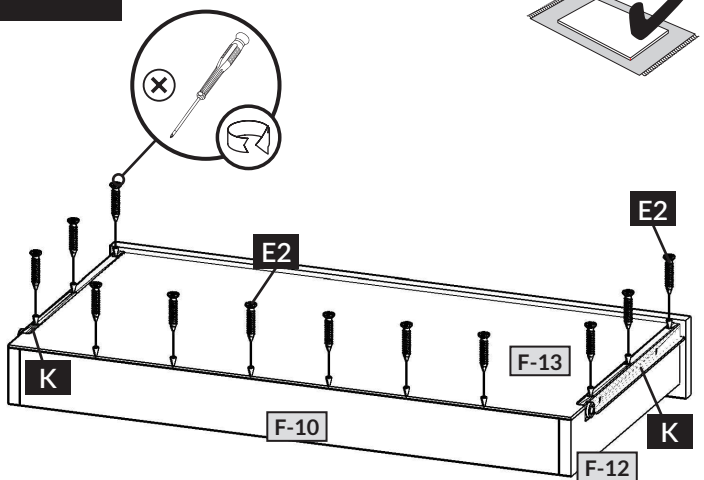
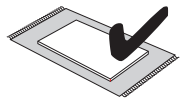
|    |    |
|----|----|
| XG | x1 |
|----|----|



### F / 15



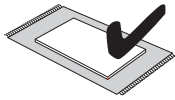
### F / 16



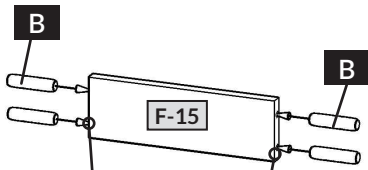
|    |     |
|----|-----|
| E2 | x12 |
| K  | x1  |

F / 17

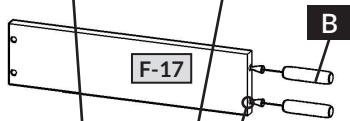
|    |      |
|----|------|
| B  | x 32 |
| XG | x 1  |



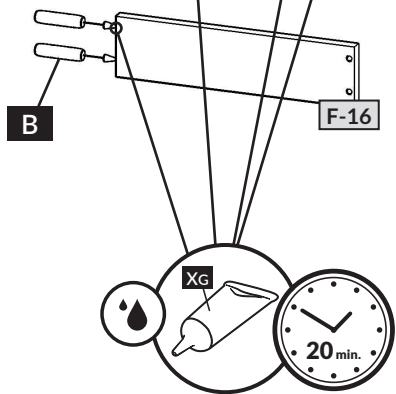
4x



4x

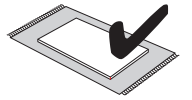


4x

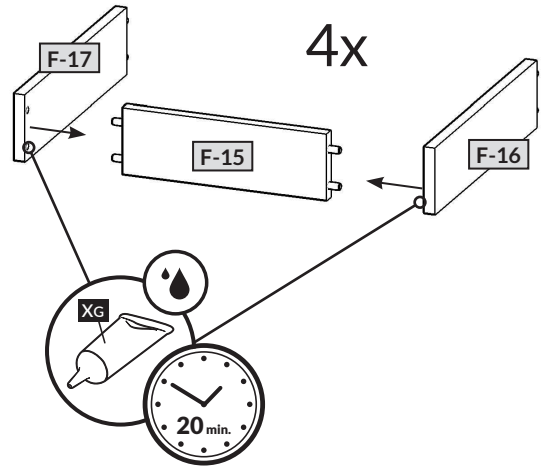


F / 18

|    |     |
|----|-----|
| XG | x 1 |
|----|-----|

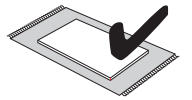


4x

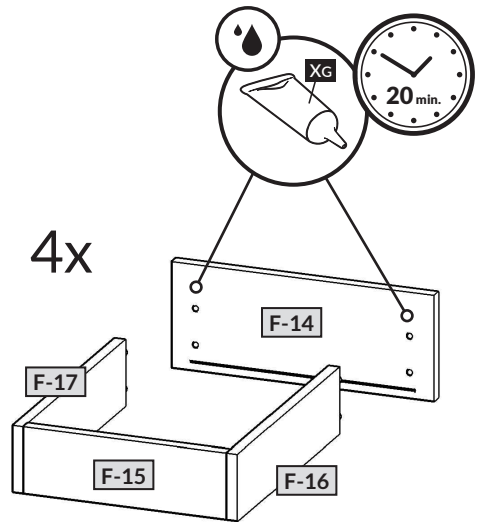


F / 19

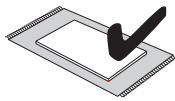
|    |     |
|----|-----|
| XG | x 1 |
|----|-----|



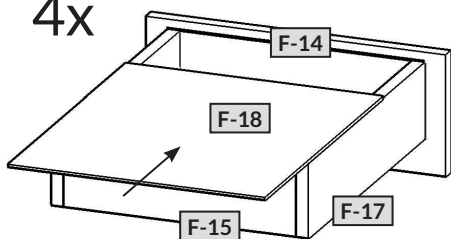
4x



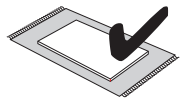
F / 20



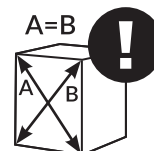
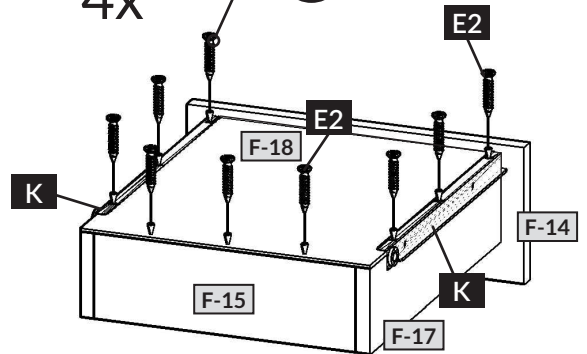
4x



F / 21



4x



|    |      |
|----|------|
| E2 | x 36 |
| K  | x 1  |





|                                                                                                                                                                                                                                                                                                                                                                                                                                                                                                                                                                                                                                                                                                                                                                                                                                                                                                                                                                                                                                                                                                                                                                                                                                                                                                                                                                                                                                                                                                                                                                                                                                                                                                                                                                                                                                                                                                                                                                                                                                                                                                                                                                                                                                                                                                                                                                                                                                                                                                                                                                                                                                                                                                                                                                                                                                                                                                                                                                                                                                                                                                                                                                                                                                                                                                                                                                                                                                                                                                                                                                                                                                                                                                                                                                                                                                                                                                                                                                                                                                                                                                                                                                                                                                                                                                                                                                                                                                                                                                                                                                                                                                                                                                                                                                                                                                                                                                                                                                                                                                                                                                                                                                                                                                                                                                                                                                                                                                                                                                                                                                                                                                                                                                                                                                                                                                                                                                                                                                                                                                                                    |                                                                                                                                                                                                                                                                                                                                                                                                                                                                                                                                                                                                                                                                                                                                                                                                                                                                                                                                                                                                                                                                                                                                                                                                                                                                                                                                                                                                                                                                                                                                                                                                                                                                                                                                                                                                                                                                                                                                                                                                                                                                                                                                                                                                                                                                                                                                                                                                                                                                                                                                                                                                                                                                                                                                                                                                                                                                                                                                                                                                                                                                                                                                                                                                                                                                                                                                                                                                                                                                                                                                                                                                                                                                                                                                                                                                                                                                                                                                                                                                                                                                                                                                                                                                                                                                                                                                                                                                                                                                                                                                                                                                                                                                                                                                 |
|--------------------------------------------------------------------------------------------------------------------------------------------------------------------------------------------------------------------------------------------------------------------------------------------------------------------------------------------------------------------------------------------------------------------------------------------------------------------------------------------------------------------------------------------------------------------------------------------------------------------------------------------------------------------------------------------------------------------------------------------------------------------------------------------------------------------------------------------------------------------------------------------------------------------------------------------------------------------------------------------------------------------------------------------------------------------------------------------------------------------------------------------------------------------------------------------------------------------------------------------------------------------------------------------------------------------------------------------------------------------------------------------------------------------------------------------------------------------------------------------------------------------------------------------------------------------------------------------------------------------------------------------------------------------------------------------------------------------------------------------------------------------------------------------------------------------------------------------------------------------------------------------------------------------------------------------------------------------------------------------------------------------------------------------------------------------------------------------------------------------------------------------------------------------------------------------------------------------------------------------------------------------------------------------------------------------------------------------------------------------------------------------------------------------------------------------------------------------------------------------------------------------------------------------------------------------------------------------------------------------------------------------------------------------------------------------------------------------------------------------------------------------------------------------------------------------------------------------------------------------------------------------------------------------------------------------------------------------------------------------------------------------------------------------------------------------------------------------------------------------------------------------------------------------------------------------------------------------------------------------------------------------------------------------------------------------------------------------------------------------------------------------------------------------------------------------------------------------------------------------------------------------------------------------------------------------------------------------------------------------------------------------------------------------------------------------------------------------------------------------------------------------------------------------------------------------------------------------------------------------------------------------------------------------------------------------------------------------------------------------------------------------------------------------------------------------------------------------------------------------------------------------------------------------------------------------------------------------------------------------------------------------------------------------------------------------------------------------------------------------------------------------------------------------------------------------------------------------------------------------------------------------------------------------------------------------------------------------------------------------------------------------------------------------------------------------------------------------------------------------------------------------------------------------------------------------------------------------------------------------------------------------------------------------------------------------------------------------------------------------------------------------------------------------------------------------------------------------------------------------------------------------------------------------------------------------------------------------------------------------------------------------------------------------------------------------------------------------------------------------------------------------------------------------------------------------------------------------------------------------------------------------------------------------------------------------------------------------------------------------------------------------------------------------------------------------------------------------------------------------------------------------------------------------------------------------------------------------------------------------------------------------------------------------------------------------------------------------------------------------------------------------------------------------------------------------|---------------------------------------------------------------------------------------------------------------------------------------------------------------------------------------------------------------------------------------------------------------------------------------------------------------------------------------------------------------------------------------------------------------------------------------------------------------------------------------------------------------------------------------------------------------------------------------------------------------------------------------------------------------------------------------------------------------------------------------------------------------------------------------------------------------------------------------------------------------------------------------------------------------------------------------------------------------------------------------------------------------------------------------------------------------------------------------------------------------------------------------------------------------------------------------------------------------------------------------------------------------------------------------------------------------------------------------------------------------------------------------------------------------------------------------------------------------------------------------------------------------------------------------------------------------------------------------------------------------------------------------------------------------------------------------------------------------------------------------------------------------------------------------------------------------------------------------------------------------------------------------------------------------------------------------------------------------------------------------------------------------------------------------------------------------------------------------------------------------------------------------------------------------------------------------------------------------------------------------------------------------------------------------------------------------------------------------------------------------------------------------------------------------------------------------------------------------------------------------------------------------------------------------------------------------------------------------------------------------------------------------------------------------------------------------------------------------------------------------------------------------------------------------------------------------------------------------------------------------------------------------------------------------------------------------------------------------------------------------------------------------------------------------------------------------------------------------------------------------------------------------------------------------------------------------------------------------------------------------------------------------------------------------------------------------------------------------------------------------------------------------------------------------------------------------------------------------------------------------------------------------------------------------------------------------------------------------------------------------------------------------------------------------------------------------------------------------------------------------------------------------------------------------------------------------------------------------------------------------------------------------------------------------------------------------------------------------------------------------------------------------------------------------------------------------------------------------------------------------------------------------------------------------------------------------------------------------------------------------------------------------------------------------------------------------------------------------------------------------------------------------------------------------------------------------------------------------------------------------------------------------------------------------------------------------------------------------------------------------------------------------------------------------------------------------------------------------------------------|
| <p><b>(SK) Vážení zákazníci,</b></p> <p>ako výrobca nábytku by sme Vás chceli informovať o tom, že nové upravené je nielen vzhľad, ale aj funkcie. Preto sme pripravili nové funkcie a možnosti. Pri výsadach elektrických spotrebičov (váša núvna a požižte na prískádku murivo iba určitou množnosťou zo stavbebnú. V konečnom dôsledku je za upravenie na murivo zodpovedný montér.</p> <p>Montáž a pokládka elektrických materiálov a spotrebičov sa vykonáva iba autorizovanými odbornými personál. Prosíme, dodržte popisy a ú údaje o hmotnosti a návale na montáž.</p> <p>Dodržiavajte uvádzané údaje o maximálnej hmotnosti, pri pretážení, ktoré môžu spôsobiť najmä po sa deťi, ľudia, materiál, alebo nie vplyvy - my, ako výroba nábytku bezpečná funkcia nábytku je zaručená iba pri lodnom.</p> <p>Bezpečná funkcia nábytku je zaručená iba pri lodnom.</p> <p>vodorovnom postavení. Dvere sú vopred nastavené. V prípade potreby na základe miestnych podmienok je však nutné ich znovu vyvážiť/nastaviť!</p> <p>Všetky elektrické inštalácie sú zhotovené podľa platných noriem, resp. predpisov VDE, CE, MM, Siba osvetľovacieho telies, ktoré sa majú použiť, je uvedená na obličkách príslušných zariadení.</p> <p>Pri neodržaní maximálnych Wattov, vzniká na základe prehriatia riziko požiaru. Nepokúšajte osvetľovacie teliesá kvôli riziku požiaru!</p> <p>Elektrický zdroj, ktorý aj poseda spravidla byť sa mali, po 5 až 6 týždňoch dobitím, aby bola zaradená trvajú stabilizácia!</p> <p><b>Nepoužívajte žiadne drsné čistiace prostriedky!</b></p> <p>Ak nebudú dodržané prevádzkové návody, návoju na obsluhu alebo montáž, ak sa budú na produktoch vykonávať zmeny, vymenár dteľi alebo ak sa bude používať spotrebný materiál, ktorý nezoopovedá originálnym dielom, odpadá akákoľvek záruka alebo akékoľvek nároky na rudenie.</p> <p><b>Upozornenie!</b></p> <p>Leštené plochy sú pri dodaní chránené ochrannou fóliou. Tuto fóliu neodstráňujte skôr, ako nábytok zmontujete a zbavíte práchu. Aby ste zachovali vzhľad lešteného povrchu, mali by ste leštenú fóliu po odstránení ochrannej fólie nechať na vzduchu približne jednu hodinu zatvorenú.</p> <p>Pri čistení povrchu používajte len úhľad bieleho, úlierku a praf. Nečistite povrchy s použitím akýchkoľvek agresívnych prostriedkov.</p> <p>Nepoužívajte žiadny ostrý čistiaci prostriedok s prídavnými látkami.</p> <p>Povrchy vydrhnite mokrú handrou.</p> <p>Nepoužívajte pamý čistič.</p> <p>Povrchy nepoškozujte ostrými predmetmi.</p> <p>Povrchy v žiadnom prípade nevystavujte silnému snehému žiareniu.</p> <p>Želáme vám veľa radosti s vašim novým nábytkom.</p> <p><b>Váš vývoj výrobku</b></p> <p><b>(RUS) Уважаемые клиенты!</b></p> <p>Являясь производителем мебели, мы хотели бы проинформировать Вас о том, что любой крепеж надежен настолько же, насколько надежно соединение между крепежными материалом (дубовый и стеной). Поэтому в случае с подвижными частями мебели мы рекомендуем использовать только подходящие крепежи, которые предлагаются в специализированных магазинах. В конечном итоге ответственность за крепеж несет специалист, осуществляющий монтаж.</p> <p>Монтаж и установку электрического оборудования следует поручать только квалифицированным специалистам. Подключение проводки должно осуществляться в соответствии с местными нормами. Пожалуйста, придерживайтесь указанных максимальных значений по весу. При перегрузках, причиной возникновения которых являются играющие дети, люди, материалы или иные причины, мы, как производитель мебели, ответственности не несем!</p> <p>Любые эксплуатационные характеристики мебели обеспечиваются только в том случае, если мебель правильно сориентирована в горизонтальной и вертикальной плоскости. Двери поставляются отрегулированными, однако и они требуют определенной дополнительной настройки с учетом местных условий! Любые электротехнические работы следует осуществлять в соответствии с местными законодательными нормами и традициями. Рекомендуемая яркость освещения должна соответствовать нормам безопасности.</p> <p>При необходимости ограничения по максимальной мощности освещения существует опасность пожара вследствие перегрева. По причине опасности пожара запрещается накрывать осветительные элементы! Все винтовые крепления, равно как и соединительные элементы, следует устанавливать в соответствии с завершающей инструкцией для обеспечения долговечной надежной фиксации!</p> <p><b>Не пользуйтесь абразивными чистящими средствами!</b></p> <p>При эксплуатации инструкций по эксплуатации, обслуживанию и монтажу, а также при осуществлении изменений изделия, замене деталей или применении иных материалов, не соответствующих оригинальным, ответственность за качество гарантируется производителем, равно как и иные претензии, касающиеся ответственности изготовителя.</p> <p><b>Обратите внимание!</b></p> <p>Наше изделие с мощностью потребления энергии класса по энергопотреблению класса А. При использовании лампы накаливания мощностью более 100 Вт, может возникнуть опасность возгорания. Пожалуйста, используйте лампы с мощностью не более 100 Вт. Если вы используете лампы с мощностью более 100 Вт, то вы должны использовать лампы с мощностью не более 100 Вт.</p> <p>• После снятия защитной пленки оставить пленку в вертикальном положении. Не использовать лампы с мощностью более 100 Вт.</p> <p>• Для чистки поверхности использовать только влажные тряпки. Не использовать абразивные чистящие средства.</p> <p>• Не использовать острые средства чистки с приложением силы.</p> <p>• Не использовать агрессивные чистящие средства.</p> <p>• Не пытаться подвергать изделие воздействию высокой температуры.</p> <p>• Не пытаться подвергать изделие воздействию высокой температуры.</p> <p>Желаем Вам получить большое удовольствие от пользования нашим изделием.</p> <p>С уважением,<br/>Сибиа</p> <p><b>Служба поддержки клиентов</b></p> <p><b>на русском языке</b></p> | <p><b>(SLO) Cijenjeni kupče,</b></p> <p>kao proizvođač namještaja želimo Vas informirati o tome da učvršćenje drži ukoliko je dobar spoj između materijala za pričvršćenje (motažnik) i zida. Kod visokih elemenata namještaja, koji su pričvršćeni na zid, treba koristiti dodatne učvršćenje. Također, treba koristiti dodatne učvršćenje na zidu. Montaži i potpoženje elektroartikala može izvršavati samo autorizirano stručno osoblje. Pazite na opise i podatke o težini u uputstvu za montažu. Pridržavajte se navedenih podataka o maksimalnoj težini u slučaju preopterećenja izazvanih zbog djece koja se igraju, ljudi, materijala ili drugih utjecaja kao proizvođač namještaja ne preuzimamo garanciju!</p> <p>Bespoječna funkcija namještaja je zajamčena samo kod vertikalne i vodoravne montaže. Vrata su prednamještena, ali u danom slučaju se moraju nanovo centrirati i podestiti, na osnovi lokalnih uvjeta!</p> <p>Sve električne instalacije su izvedene prema vrijednostima VDE, CE, MM-normama odnosno propisima. Jedinica rasvjetnog sredstva koju treba koristiti, navedena je na odgovarajućim obličjima. Jednako kao i u slučaju upotrebe materijala koji ne odgovaraju originalnim dijelovima, otpada svaka garancija i svaki zahtjev za jamcenjem.</p> <p><b>Pozor, napotek!</b></p> <p>Naše visokoslojne površine so pri dobavi zašćitene s folijom. Postavite jo na pohišćivu, dokler ni v celoti montiramo ter ga tako zašćitite pred prahom.</p> <p>Da bi obdržali dragocen izgled visokoga sijajla, morate visokoslojno foliju po odstranitvi zašćitne folije etno uto dati na vzduhu približno jednu hodinu zatvoreno.</p> <p>Pri čistjenju površine uporabljajte samo vlažno bombažno krpo in malo čistila za steklo.</p> <p>Ne uporabljajte ostrih čistil z dodatki.</p> <p>Površine zdrgnite z mokro krpo.</p> <p>Ne uporabljajte pamnega čistilnika.</p> <p>Ne pošćodujte površine z ostrimi predmeti.</p> <p>V nobenem primeru ne izpostavljajte površin močnim sončnim žarkom.</p> <p>Želimo vam še mnogo veselja z vašim novim pohišćvom.</p> <p><b>Váš razvojni oidelek</b></p> <p><b>(TR) Değerli Müşterimiz,</b></p> <p>Mobilya üreticisi olarak, yapacağımız sabitleme işlemleri ancak sabitleme kalitesi (düşük) ve duvar arası/duvarı bağlanış/kader iyi olacaktır. Askı elemanları kullanırken duvarınızın kontrol etnin ve sadece buna uygun dübeller kullanın. Duvara yapışacak sabitleme işlemlerinde montaj elemanı sorumludur.</p> <p>Elektrik ekipmanlarının montajı ve bunların dşşemesi yalnızca yetkili teknik personel tarafından yapılmalıdır. Montaj talimatında bulunan açıklamaları ve adları/biçimleri dikkate alın.</p> <p>Belirli aletler, ağırlık taşıyan elektrikli aygıtların montajı için kullanılmalıdır. Mobilya üreticisi olarak sorumluluk kabul etmeyiz!</p> <p>Mobilyanızın kusurlu hale gelmemesi için ve ağırlık, yandı kumulu yapıları/duvara sadıy/ yeneden hizalamalı/ ayarlamalıdır/ ancak gerektğinde yeteli koşullardan dolayı elektrik tesisatı/ geçeri VDE, CE, MM normlarına veya talimatlarına göre uymelidir. Kullandığınız lambanın aydınlatma şiddeti ilgili ampul duyudna belirlenmelidir. Maks. Watt sayısını uyulmalıdır/duvara ağırlı/şeyima sonucu yangın riski söz konusudur. Yangın riski nedeniyle lambanın üzerinin örtülmesi yasaktır!</p> <p>Kalıcı bir denge sadıy/ için tüm sıvıtaalar ve tağıyıcı badeany noktaları 5 ila 6 hafta sonra tekrar sıyılmalıdır.</p> <p><b>Aşınırıyıcı temizlik gereçleri kullanmayın!</b></p> <p>Kullanım kılavuzuna veya montaj bakiym talimatlarına uyulmalıdır. Ürünler üzerimde deđişiklikler yapıyır/sa, parçalar deđişir/ise veya orijinal parçalara uygun olmayan sarf malzemeleri kullanıyır/sa, her tür garanti ve tazminat hakkı geçersiz olur.</p> <p><b>Dikkat, Bilgilendirme!</b></p> <p>Yüksek paraklıyıcı yüzeylerimiz teslimat esnasında bir koruma folyusu ile kaplıdır/askıdır. Mobilyalar tamamen monte edilip duvarınıza sabitlendikten sonra koruma folyusunu kaldırın ve duvarınızın kontrol etnin.</p> <p>Değerli yüksek parlak görünümlü malzemelerimiz için yüksek paraklıyıcı folyo koruma folyosu eklenmiştir/duvara sadıy/ oda havasında serilemeye (çin bir saatlik bir zaman lantıyır/çin temizleyici kullanıyır).</p> <p>Yüzeylerin temizliği için sadece nemli pamuk bez ile biraz cam temizleyici kullanıyır.</p> <p>Ek maddeler için kesinlikle malzemeleri kullanıyın/çin. Buharı/ temizleyici kullanıyın/çin.</p> <p>Yüzeyler kesinlikle aletlerle zarar vermeyin.</p> <p>• Yüzeyi hiçbir surette güçlü güneş ışınlarına maruz bırakmayın/çin.</p> <p>Yeni mobilyanızla sevdiğiniz duymanızı diliniz.</p> <p><b>Ürün Geliştirme Departmanı</b></p> |
|--------------------------------------------------------------------------------------------------------------------------------------------------------------------------------------------------------------------------------------------------------------------------------------------------------------------------------------------------------------------------------------------------------------------------------------------------------------------------------------------------------------------------------------------------------------------------------------------------------------------------------------------------------------------------------------------------------------------------------------------------------------------------------------------------------------------------------------------------------------------------------------------------------------------------------------------------------------------------------------------------------------------------------------------------------------------------------------------------------------------------------------------------------------------------------------------------------------------------------------------------------------------------------------------------------------------------------------------------------------------------------------------------------------------------------------------------------------------------------------------------------------------------------------------------------------------------------------------------------------------------------------------------------------------------------------------------------------------------------------------------------------------------------------------------------------------------------------------------------------------------------------------------------------------------------------------------------------------------------------------------------------------------------------------------------------------------------------------------------------------------------------------------------------------------------------------------------------------------------------------------------------------------------------------------------------------------------------------------------------------------------------------------------------------------------------------------------------------------------------------------------------------------------------------------------------------------------------------------------------------------------------------------------------------------------------------------------------------------------------------------------------------------------------------------------------------------------------------------------------------------------------------------------------------------------------------------------------------------------------------------------------------------------------------------------------------------------------------------------------------------------------------------------------------------------------------------------------------------------------------------------------------------------------------------------------------------------------------------------------------------------------------------------------------------------------------------------------------------------------------------------------------------------------------------------------------------------------------------------------------------------------------------------------------------------------------------------------------------------------------------------------------------------------------------------------------------------------------------------------------------------------------------------------------------------------------------------------------------------------------------------------------------------------------------------------------------------------------------------------------------------------------------------------------------------------------------------------------------------------------------------------------------------------------------------------------------------------------------------------------------------------------------------------------------------------------------------------------------------------------------------------------------------------------------------------------------------------------------------------------------------------------------------------------------------------------------------------------------------------------------------------------------------------------------------------------------------------------------------------------------------------------------------------------------------------------------------------------------------------------------------------------------------------------------------------------------------------------------------------------------------------------------------------------------------------------------------------------------------------------------------------------------------------------------------------------------------------------------------------------------------------------------------------------------------------------------------------------------------------------------------------------------------------------------------------------------------------------------------------------------------------------------------------------------------------------------------------------------------------------------------------------------------------------------------------------------------------------------------------------------------------------------------------------------------------------------------------------------------------------------------------------------------------------------------------------|---------------------------------------------------------------------------------------------------------------------------------------------------------------------------------------------------------------------------------------------------------------------------------------------------------------------------------------------------------------------------------------------------------------------------------------------------------------------------------------------------------------------------------------------------------------------------------------------------------------------------------------------------------------------------------------------------------------------------------------------------------------------------------------------------------------------------------------------------------------------------------------------------------------------------------------------------------------------------------------------------------------------------------------------------------------------------------------------------------------------------------------------------------------------------------------------------------------------------------------------------------------------------------------------------------------------------------------------------------------------------------------------------------------------------------------------------------------------------------------------------------------------------------------------------------------------------------------------------------------------------------------------------------------------------------------------------------------------------------------------------------------------------------------------------------------------------------------------------------------------------------------------------------------------------------------------------------------------------------------------------------------------------------------------------------------------------------------------------------------------------------------------------------------------------------------------------------------------------------------------------------------------------------------------------------------------------------------------------------------------------------------------------------------------------------------------------------------------------------------------------------------------------------------------------------------------------------------------------------------------------------------------------------------------------------------------------------------------------------------------------------------------------------------------------------------------------------------------------------------------------------------------------------------------------------------------------------------------------------------------------------------------------------------------------------------------------------------------------------------------------------------------------------------------------------------------------------------------------------------------------------------------------------------------------------------------------------------------------------------------------------------------------------------------------------------------------------------------------------------------------------------------------------------------------------------------------------------------------------------------------------------------------------------------------------------------------------------------------------------------------------------------------------------------------------------------------------------------------------------------------------------------------------------------------------------------------------------------------------------------------------------------------------------------------------------------------------------------------------------------------------------------------------------------------------------------------------------------------------------------------------------------------------------------------------------------------------------------------------------------------------------------------------------------------------------------------------------------------------------------------------------------------------------------------------------------------------------------------------------------------------------------------------------------------------------------------------------------------------|

**DE** – Möbel aus Naturholz und Plattenwerkstoffen

**PL** – Mebel z drewna naturalnego oraz płyt drewnopochodnych

**NL** – Meubelen van natuurhout en plaatmateriaal

**GB** – Furniture made of natural wood and panel materials

**IT** – Mobili in legno naturale e materiali pannellati

**FR** – Meuble en bois naturel et plaque en dérivé du bois

**DE** –

**Liebe Kundin, lieber Kunde,**

Sie dank Ihre Bestellung gleichgültig ob Sie aus Naturholz gefertigt Möbelstück gekauft haben, eine Hochglanzfront oder eine matte Kunststofffront – jedes Möbelstück hat seine ganz speziellen Eigenschaften. Auch Holzbeschaffenheit und -struktur, wie zum Beispiel die rone Aste bei Naturholzbeinen, sind Teil der individuellen Ausgestaltung jedes einzelnen Möbelstücks.

Da Möbel aus Naturholz ständigen Klima- und Feuchtigkeitsschwankungen ausgesetzt sind, können vereinzelt Veränderungen in der Oberfläche auftreten wie z.B. Haarrisse oder Farbveränderungen. Generell nimmt im Laufe der Zeit die Helligkeit ab und die Farbsättigung zu – das Holz dunkelt nach.

Das gilt für alle Holzarten und ist bei einer Natur-Rohstoff wie Holz ein normaler Prozess.

Dieses Büchlein soll Ihnen ein paar Tipps zur Pflege Ihres Möbelstücks geben, damit Sie lange Freude daran haben können.

**Grundätzlich gilt:**

Möbeln sind Gegenstände auf die ein bestimmtes Gewicht aufgebracht werden kann.

- Keine Krallen direkt auf die Möbel stellen.
- Verschlutete Flüssigkeiten sofort aufwischen.
- In regelmäßigen Abständen einen festen Sitz von Schrauben und Beschlägen kontrollieren.

• Der typische aromatische Holzgeruch ist ein Zeichen für Qualität. Er wird durch die Naturumwelt immer ein wenig verändert.

• Heiße Stellen an den Händen entstehen durch einen natürlichen Hautausstritt und können mit einem trockenen, fusselfreien Tuch abpoliert werden.

• Auch von anderen Holz-, Lack-, Leder- oder Polstermaterialien ist ein schwacher Eigengeruch am Anfang unvermeidbar. Diese Gerüche können durch Lüften abgebaut werden.

• Wenn Sie das Möbelstück von innen auflüften Sie in der Anfangszeit häufiger und/oder wischen Sie die Möbel leicht feucht mit Wasser aus, das mit einem wenig Essig versetzt ist.

• Bewahren Sie diese Hinweise gut auf. Pflegehinweise für Möbel aus Plattenwerkstoffen

Verwenden Sie zur Pflege Ihres Möbels aus Plattenwerkstoffen am besten ein Leinwand. Wischen Sie die Oberflächen leicht feucht ab.

**Grundsätzlich gilt:** Verwenden Sie bitte auf keinen Fall folgende Reinigungsund Putzmittel:

• **Microwaschmittel** oder **Schmutzradierer**. Diese enthalten häufig feine Schmelzpartikel, die zu einem Zerknischen des Möbels führen können.

• **Scharfe chemische Substanzen** sowie **scheuernde Putz- oder Lösungsmittel**. Diese können die Oberflächen ebenfalls beschädigen;

• **Scheuerpapier, Stahlwolle** oder **Poliermittel**. Sie zerstören die Oberfläche so stark, dass eine Aufräuberung nicht mehr möglich ist;

• **Staubsaugerdüsen und Bürsten** können die Oberflächen durch den hohen Druck und die Hitze, mit denen der Wasserdampf auf die Oberflächen trifft, können diese beschädigt werden oder sich sogar vom Untergrund ablösen.

**Ihre Produktentwicklung**

**TR** – Doğal ahşap ve kereste malzemelerden Üretilmiş mobilyalar

**RU** – Мебель из натурального дерева и древесных панелей.

**RO** – Mobilă din lemn natural și materiale fibrolemnoase

**CZ** – Nábytek z přírodního dřeva a deskových materiálů

**SK** – Nábytok z prírodného dreva a drevovláknitých deskových materiálov

**HU** – Bűtor természetes faanyagból és bútórappalkó

**TR** – Doğal ahşap ve kereste malzemelerden Üretilmiş mobilyalar

**RU** – Мебель из натурального дерева и древесных панелей.

**RO** – Mobilă din lemn natural și materiale fibrolemnoase

**CZ** – Nábytek z přírodního dřeva a deskových materiálů

**SK** – Nábytok z prírodného dreva a drevovláknitých deskových materiálov

**HU** – Bűtor természetes faanyagból és bútórappalkó

**DE** –

**Droga Kliento,**

Niesławnie mi u Państwa zamówienie! Niezależnie od tego, czy zakupiono mebel z naturalnego drewna, czy też posiada on front wykonany z drewna klejonego, czy też z płyty wykonanej z wysokiej jakości, lub też z płyty pokrytej malowem tworzywem sztucznym – każdy typ mebli ma swoje specjalne właściwości. Rowież właściwości i struktura drewna – jak np. niewielkie słoje w naturalnym drewnie, są częścią jego indywidualnego charakteru. Rowież właściwości i struktura drewna klejonego i malowanego tworzywem sztucznym są również jego indywidualnym charakterem.

Wieloletnie doświadczenia w wytworzeniu i montażu mebli z drewna naturalnego i klejonego, jak również z tworzyw sztucznych, mogą na ich powierzchnię spowodowanie pęknięć, czy zmiany, jak np. odbarwienia czy rysy. Z biegiem czasu może zmienić się nasycenie koloru i drewno może ściemnieć.

Wskazujemy zamyślanie zachowania w wyglądzie produktów w czasie ich użytkowania. Wskazujemy również, jak należy postępować z nimi zgodnie z załączoną instrukcją zawierającą zalecenia. Należy pamiętać, że nie należy wykonać żadnych czynności, których skutkiem mogłoby być uszkodzenie mebli, aby jak najdłużej mogli Państwo cieszyć się ich pięknym wyglądem.

**Podstawowe zasady:**

- Nie stawiać na meblach gorących przedmiotów. Wykonane z drewna klejonego lub z tworzyw sztucznych meble nie są odporne na działanie ognia.
- W przypadku rozlania wody natychmiast ją wycierać.
- Sprawdzić w regularnych odstępach czasu, czy szruby są dokręcone, a okucia dobrze przymocowane.
- Charakterystyczny, aromatyczny zapach drewna występujący w przypadku mebli wykonanych z drewna naturalnego jest oznaką wysokiej jakości produktu.

• Kaine Krallen direkt auf die Möbel stellen.

• Verschlutete Flüssigkeiten sofort aufwischen.

• In regelmäßigen Abständen einen festen Sitz von Schrauben und Beschlägen kontrollieren.

• Der typische aromatische Holzgeruch ist ein Zeichen für Qualität. Er wird durch die Naturumwelt immer ein wenig verändert.

• Heiße Stellen an den Händen entstehen durch einen natürlichen Hautausstritt und können mit einem trockenen, fusselfreien Tuch abpoliert werden.

• Auch von anderen Holz-, Lack-, Leder- oder Polstermaterialien ist ein schwacher Eigengeruch am Anfang unvermeidbar. Diese Gerüche können durch Lüften abgebaut werden.

• Wenn Sie das Möbelstück von innen auflüften Sie in der Anfangszeit häufiger und/oder wischen Sie die Möbel leicht feucht mit Wasser aus, das mit einem wenig Essig versetzt ist.

• Bewahren Sie diese Hinweise gut auf. Pflegehinweise für Möbel aus Plattenwerkstoffen

Verwenden Sie zur Pflege Ihres Möbels aus Plattenwerkstoffen am besten ein Leinwand. Wischen Sie die Oberflächen leicht feucht ab.

**Grundsätzlich gilt:** Verwenden Sie bitte auf keinen Fall folgende Reinigungs- und Putzmittel:

• **Microwaschmittel** oder **Schmutzradierer**. Diese enthalten häufig feine Schmelzpartikel, die zu einem Zerknischen des Möbels führen können.

• **Scharfe chemische Substanzen** sowie **scheuernde Putz- oder Lösungsmittel**. Diese können die Oberflächen ebenfalls beschädigen;

• **Scheuerpapier, Stahlwolle** oder **Poliermittel**. Sie zerstören die Oberfläche so stark, dass eine Aufräuberung nicht mehr möglich ist;

• **Staubsaugerdüsen und Bürsten** können die Oberflächen durch den hohen Druck und die Hitze, mit denen der Wasserdampf auf die Oberflächen trifft, können diese beschädigt werden oder sich sogar vom Untergrund ablösen.

**Dear customer,**

Thank you for your order!

No matter if you bought a piece of furniture made from natural wood, a high-gloss front or a plastic front – every piece of furniture has unique characteristics.

Even the texture and structure of wood, such as small knots in natural wood furniture, are part of the individual charisma of each piece of furniture.

Since natural wood furniture are permanently exposed to climate and humidity fluctuations, changes to the surface may occur (e.g. hair cracks or changes in colour) in some cases. In general, brightness decreases and colour saturation increases in the course of time – the wood darkens.

The changes mentioned above are normal for natural raw materials such as wood. This booklet provides some care tips for your piece of furniture so that you can enjoy it for a long time.

**The following applies in general:**

- Don't place any hot objects on the furniture.
- Don't place candles directly on the furniture.
- Immediately wipe off any spilled liquids.
- Regularly check if the screws and fittings are tight.

• The typical, aromatic wooden odour is always a proof of quality for natural wood furniture.

• The natural emission of resin may produce bright spots on the knots which can be polished with a dry, lintfree cloth.

• Initially, a slight intrinsic odour is unavoidable for other wooden, paint, leather or upholstery materials too.

These odours automatically disappear after a while. If you want to speed up this process, ventilate more often at the beginning and/or wipe out the furniture with a slightly damp cloth which was soaked in water mixed with a small amount of vinegar.

• Keep these notes in a safe place. **Care notes for furniture made of panel materials**

We recommend using a soft, lint-free cloth or a shammy for conditioning your piece of furniture made of panel materials. Wipe off the surfaces with a slightly damp cloth or shammy.

**The following applies in general:**

Please don't use the following detergents or cleaning agents at all:

• **microfibre cloths or dirt erasers**. They often contain fine abrasive particles which can cause scratches on the surfaces;

• **aggressive chemical substances** as well as **abrasive cleaning agents** or solvents. They may damage the surfaces too;

• **scouring powder, steel wool** or **scouring pads**. They destroy the surface so badly that reconditioning is impossible;

• **vacuum cleaners**. The nozzles and brushes can cause scratches on the surfaces;

**steam cleaners**. The surfaces may be damaged or separated from the ground due to the high pressure and heat of the water vapour.

**Your product development team**

**IT**

**Genitori clienti,**

sentiti ringraziamenti per il vostro ordine!

A prescindere che abbiate scelto un mobile realizzato in legno naturale, un fronte lucido o un fronte di materiale plastico opaco – ogni esemplare ha sue particolarità. Anche le caratteristiche e la struttura del legno, quali ad esempio rami minori nei mobili di legno naturale, sono parte del fascino individuale di ogni singolo mobile.

Dato che i mobili in legno naturale sono esposti al continuo variare del clima e dell'umidità, è probabile che in superficie insorgano mutamenti quali crepe capillari o cambiamenti di colore. Generalmente con passar del tempo diminuisce la chiarezza e aumenta la saturazione del colore – il legno si scurisce.

I citati mutamenti sono un normale processo dei materiali naturali, quali appunto il legno.

Il presente libretto intende darvi alcuni suggerimenti sulla cura del vostro mobile, affinché vi procuri lunghe soddisfazioni.

**Sostanzialmente vale:**

- Non poggiare oggetti roventi sui mobili dei mobili.
- Non poggiare candele a diretto contatto dei mobili.
- Asciugare subito i liquidi sversati.

• Ad intervalli periodici controllare se viti e cerniere sono salde.

• Il caratteristico odore fragrante è sempre una prova di qualità dei mobili in legno naturale.

• Le macchie chiare sui rami si formano per via della naturale fuoriuscita di resina, e sono levigabili con un panno asciutto che non lascia peli.

• Anche trattandosi di altri materiali lignei, di vernice, pelle o imbottiti, all'inizio è inevitabile un leggero odore caratteristico. Dopo qualche tempo però, questi odori svaniscono o, al più, potete aiutare a farli volatilizzare in minor tempo cambiando più spesso aria all'inizio e/o passando sui mobili con un panno umido d'acqua con qualche goccia d'aceto.

• Conservare bene le presenti istruzioni. **Istruzioni sulla cura dei mobili in materiali pannellati**

Per la cura dei mobili in materiali pannellati si consiglia di usare un panno morbido, che non lascia peli, o un panno di pelle. Passare il panno leggermente umido sulle superfici.

**Sostanzialmente vale: In nessun caso** utilizzare i seguenti detergenti e prodotti per la pulizia:

• **panni in microfibra o spugne a tampono**. Questi prodotti contengono spesso fini particelle abrasive, che possono provocare sgraffiature sui mobili;

• **forti sostanze chimiche nonché detersivi** o solventi abrasivi. Anche questi prodotti possono aggredire le superfici;

• **polvere abrasiva, paglietta d'acciaio** o **spugne abrasive**. Rovineranno la superficie in modo tale che non sarebbe più possibile riparare;

• **aspirapolvere**. Bocchette e spazzole possono sgraffiare le superfici;

• **pulitrice a vapore**. Per via dell'elevata pressione e calore con cui il vapore colpisce le superfici, esse rischiano di deteriorarsi o addirittura staccarsi dalla sottostruttura.

**ER**

**Chère client,**

merci pour votre commande !

Quelle que soit la matière choisie, un meuble fabriqué en bois naturel, un face haute brillance ou une face en plastique mat – chaque meuble a ses propriétés spécifiques. Même les propriétés et la structure du bois, comme par exemple les petits nœuds sur des meubles en bois naturel, font partie de l'aspect de chaque meuble.

Comme les variations permanentes du climat et de l'humidité, il se peut que quelques modifications surviennent sur la surface, comme par exemple de fines fissures ou des décorations. En règle générale, au cours du temps, la clarté du meuble diminue et la saturation des couleurs augmente. Le bois devient foncé.

Les modifications susnommées sont un processus normal des matières naturelles et des bois.

Ce petit livret vous donne quelques astuces sur l'entretien de votre meuble pour que vous puissiez en profiter longtemps.

**En règle générale:**

• Ne pas poser d'objets chauds sur le meuble.

• Ne pas poser de bougies directement sur le meuble.

• Essayer immédiatement les liquides renversés.

• A intervalles réguliers, contrôler que les vis et les ferrures sont bien en place.

• Le caractère aromatique typique du bois est toujours une preuve de qualité des meubles en bois naturel.

• Les endroits clairs sur les nœuds se produisent par une sécrétion naturelle de résine qui s'élimine avec un chiffon sec non pelucheux.

• Les autres matériaux, comme le bois, la peau ou le tissu, peuvent également dégager inévitablement une légère odeur. Ces odeurs disparaissent d'elles-mêmes avec le temps. Si vous souhaitez qu'elles disparaissent plus vite, au début, aérez plus souvent et essayez les meubles avec un chiffon légèrement imbibé d'eau mélangée avec un peu de vinaigre.

• Conservez bien cette notice. **Consignes de soin pour les meubles avec des plaques en dérivé du bois**

Pour l'entretien de votre meuble en laque, utilisez un chiffon doux non pelucheux en un peu de blanc. Essayez la peau avec un chiffon doux non pelucheux.

**En règle générale:** Veillez à utiliser :

• **en aucun cas** les détergents suivants :

• **Chiffons à microfibrés** ou **gomme à saletés**. Ils contiennent souvent de fines particules abrasives qui peuvent rayer les surfaces;

• **substances chimiques agressives** ou solvants abrasifs. Ils peuvent également endommager les surfaces;

• **Consignes de soin pour les meubles avec des plaques en dérivé du bois** Pour l'entretien de votre meuble en laque, utilisez un chiffon doux non pelucheux en un peu de blanc. Essayez la peau avec un chiffon doux non pelucheux.

**En règle générale:** Veillez à utiliser :

• **en aucun cas** les détergents suivants :

• **Chiffons à microfibrés** ou **gomme à saletés**. Ils contiennent souvent de fine particules abrasives qui peuvent rayer les surfaces;

• **substances chimiques agressives** ou solvants abrasifs. Ils peuvent également endommager les surfaces;

• **Consignes de soin pour les meubles avec des plaques en dérivé du bois** Pour l'entretien de votre meuble en laque, utilisez un chiffon doux non pelucheux en un peu de blanc. Essayez la surface avec un chiffon doux non pelucheux.

**En règle générale:** Veillez à utiliser :

• **en aucun cas** les détergents suivants :

• **Chiffons à microfibrés** ou **gomme à saletés**. Ils contiennent souvent de fine particules abrasives qui peuvent rayer les surfaces;

• **substances chimiques agressives** ou solvants abrasifs. Ils peuvent également endommager les surfaces;

• **Consignes de soin pour les meubles avec des plaques en dérivé du bois** Pour l'entretien de votre meuble en laque, utilisez un chiffon doux non pelucheux en un peu de blanc. Essayez la surface avec un chiffon doux non pelucheux.

**En règle générale:** Veillez à utiliser :

• **en aucun cas** les détergents suivants :

• **Chiffons à microfibrés** ou **gomme à saletés**. Ils contiennent souvent de fine particules abrasives qui peuvent rayer les surfaces;

• **substances chimiques agressives** ou solvants abrasifs. Ils peuvent également endommager les surfaces;

• **Consignes de soin pour les meubles avec des plaques en dérivé du bois** Pour l'entretien de votre meuble en laque, utilisez un chiffon doux non pelucheux en un peu de blanc. Essayez la surface avec un chiffon doux non pelucheux.

**En règle générale:** Veillez à utiliser :

• **en aucun cas** les détergents suivants :

• **Chiffons à microfibrés** ou **gomme à saletés**. Ils contiennent souvent de fine particules abrasives qui peuvent rayer les surfaces;

• **substances chimiques agressives** ou solvants abrasifs. Ils peuvent également endommager les surfaces;

• **Consignes de soin pour les meubles avec des plaques en dérivé du bois** Pour l'entretien de votre meuble en laque, utilisez un chiffon doux non pelucheux en un peu de blanc. Essayez la surface avec un chiffon doux non pelucheux.

**En règle générale:** Veillez à utiliser :

• **en aucun cas** les détergents suivants :

• **Chiffons à microfibrés** ou **gomme à saletés**. Ils contiennent souvent de fine particules abrasives qui peuvent rayer les surfaces;

• **substances chimiques agressives** ou solvants abrasifs. Ils peuvent également endommager les surfaces;

• **Consignes de soin pour les meubles avec des plaques en dérivé du bois** Pour l'entretien de votre meuble en laque, utilisez un chiffon doux non pelucheux en un peu de blanc. Essayez la surface avec un chiffon doux non pelucheux.

**En règle générale:** Veillez à utiliser :

• **en aucun cas** les détergents suivants :

• **Chiffons à microfibrés** ou **gomme à saletés**. Ils contiennent souvent de fine particules abrasives qui peuvent rayer les surfaces;

• **substances chimiques agressives** ou solvants abrasifs. Ils peuvent également endommager les surfaces;

• **Consignes de soin pour les meubles avec des plaques en dérivé du bois** Pour l'entretien de votre meuble en laque, utilisez un chiffon doux non pelucheux en un peu de blanc. Essayez la surface avec un chiffon doux non pelucheux.

**En règle générale:** Veillez à utiliser :

• **en aucun cas** les détergents suivants :

• **Chiffons à microfibrés** ou **gomme à saletés**. Ils contiennent souvent de fine particules abrasives qui peuvent rayer les surfaces;

• **substances chimiques agressives** ou solvants abrasifs. Ils peuvent également endommager les surfaces;

• **Consignes de soin pour les meubles avec des plaques en dérivé du bois** Pour l'entretien de votre meuble en laque, utilisez un chiffon doux non pelucheux en un peu de blanc. Essayez la surface avec un chiffon doux non pelucheux.

**En règle générale:** Veillez à utiliser :

• **en aucun cas** les détergents suivants :

• **Chiffons à microfibrés** ou **gomme à saletés**. Ils contiennent souvent de fine particules abrasives qui peuvent rayer les surfaces;

• **substances chimiques agressives** ou solvants abrasifs. Ils peuvent également endommager les surfaces;

• **Consignes de soin pour les meubles avec des plaques en dérivé du bois** Pour l'entretien de votre meuble en laque, utilisez un chiffon doux non pelucheux en un peu de blanc. Essayez la surface avec un chiffon doux non pelucheux.

**En règle générale:** Veillez à utiliser :

• **en aucun cas** les détergents suivants :

• **Chiffons à microfibrés** ou **gomme à saletés**. Ils contiennent souvent de fine particules abrasives qui peuvent rayer les surfaces;

• **substances chimiques agressives** ou solvants abrasifs. Ils peuvent également endommager les surfaces;

• **Consignes de soin pour les meubles avec des plaques en dérivé du bois** Pour l'entretien de votre meuble en laque, utilisez un chiffon doux non pelucheux en un peu de blanc. Essayez la surface avec un chiffon doux non pelucheux.

**En règle générale:** Veillez à utiliser :

• **en aucun cas** les détergents suivants :

• **Chiffons à microfibrés** ou **gomme à saletés**. Ils contiennent souvent de fine particules abrasives qui peuvent rayer les surfaces;

• **substances chimiques agressives** ou solvants abrasifs. Ils peuvent également endommager les surfaces;

• **Consignes de soin pour les meubles avec des plaques en dérivé du bois** Pour l'entretien de votre meuble en laque, utilisez un chiffon doux non pelucheux en un peu de blanc. Essayez la surface avec un chiffon doux non pelucheux.

**En règle générale:** Veillez à utiliser :

• **en aucun cas** les détergents suivants :

• **Chiffons à microfibrés** ou **gomme à saletés**. Ils contiennent souvent de fine particules abrasives qui peuvent rayer les surfaces;

• **substances chimiques agressives** ou solvants abrasifs. Ils peuvent également endommager les surfaces;

• **Consignes de soin pour les meubles avec des plaques en dérivé du bois** Pour l'entretien de votre meuble en laque, utilisez un chiffon doux non pelucheux en un peu de blanc. Essayez la surface avec un chiffon doux non pelucheux.

**En règle générale:** Veillez à utiliser :

• **en aucun cas** les détergents suivants :

• **Chiffons à microfibrés** ou **gomme à saletés**. Ils contiennent souvent de fine particules abrasives qui peuvent rayer les surfaces;

### Sevgili Müşterimiz,

Siparişiniz için çok teşekkür ederiz! Doğal ahşap malzemenen yapılmış bir mobilya olduğundan, parnak veya mat plastik kaplama da olsa – her mobilya parçasının kendine özgü özelliğleri vardır.

Ayrıca, doğal ahşap mobilyaların kuçuk parçaları gibi ahşap dokusu ve yapısı, mobilyanın her ayrı parçasının ayrı cekiğliğini bir parçasıdır.

Mobilya, doğal ahşabın kalıcı hava ve nem dalgalandırılma maruz kaldığında, nadir de olsa çatlak veya renk atmaya gibi yüzey değişiklikleri meydana gelebilirler. Genellikle parnaklık ve ahşabı koyu rengini sağlayan renk doyumu zaman içinde azalır.

Bu değişiklikler ahşap gibi doğal hammaddelerle normal bir süreçtir.Bu kitapçık, mobilyanızın uzun yıllarlık bakımına ilişkin bir takım bakım ipuçları verecektir.

#### Temel olarak:

**Mobilya olarak:** Mobilyanın üzerине sıcaк nesneler koymayın. Mumları mobilyanın üzerине doğrudan koymayın.

Döğülen sıvıları derhal bezle silin. Vidaların ve bağlanti elemanlarının siki olup olmadıklarını periyodik olarak kontrol edin.

Doğal ahşap mobilyada ahşabın tipik, aromatik kokusu her zaman kalitesinin bir kanıtıdır.

Doğal reçineden kaynaklanan parnak noktalar, kuru, tiftiksiz bir bez ile ovalatılabilir.

Ayrıca diğer ahşap, lake, deri veya döşemelik kumaş malzemenen başlangıçta gidelmeyen hafif bir koku bırakabilir.

Bu koku bir zaman sonra kendiliğinden kaybolacaktır. Bu süreci hızlandırmak isterseniz, başlangıçta ortama daha sık havalandırın ve/veya mobilyayı bir süre kattığınız su ile siltiğiniziz bir bez ile silin.

Bu talimatlar dikkatlice izleyin.

#### Sunta mobilya malzemelerinin bakımı

Sunta malzemenen yapılmış mobilyanızın bakımı için, yumuşak, tiftiksiz bir bez veya güden kullanın. Hafif nemli bir bez ile yüzeyi temizleyin.

**Temel olarak:** Lütfen aşağıdaki temizlik araçlarından ve maddelerinden kaçının:

**mikro fiber** kumaş veya bez. Bunlar yüzeyin çizilmesine neden olabilmence aşağıdaki parçaları için; **keskin ve aşındırıcı temizlik kimyasalları** veya **çözüldürücüler**. Bunlar da yüzeye hasar verebilir;

**ovma tozu, gelik yünü veya ovma süngeri.** Yüzeyi, gidermeyi imkansız hale getirecek derincede gücü bir şeklide bozar;

**elektrik süpürgesi!** Hortum ağızı ve fırçalar yüzeyi çizebilir.

**buharı temizleyiciler.** Suyun yüzey üzerine buhar olarak yayılmasına sebep olan yüzeylere hasar verir ve isi ile, mobilya hasar görabilir veya ayrılabilir.

#### Ürün Geliştirme Departmanı

### Dragi clienți,

Vă mulțumim pentru comanda dvs. ! Indiferent dacă ați achiziționat o piesă de mobilier confecționată din lemn natural, o față cu lucu intens sau o țigăță din material plastic – ficare piesă de mobilier are caracteristici complet speciale. Atât natura cât și structura lemnului, cum ar fi de exemplu miile noduri la mobila din lemn natural, constituie parte a specificului individual pentru ficare piesă de mobilier.

Deoarece mobila din lemn natural este expusă variațiilor persistente de climă și umiditate, la nivelu suprafeței pot să apară modificări sporadice, cum ar fi de exemplu microcrisuri sau modificări ale culorii. De regulă, în decursul timpului se reduce strălucirea, iar saturata culoilor crește – lemnul se închide la culoare. Modificările menționate reprezintă un proces normal în cazul materialelor naturale, precum lemnul.

Accessă broșura vă oferă câteva sfaturi pentru întreținerea mobilierului dvs., astfel încât să vă bucurați de el timp îndelungat.

#### Reguli generale valabile:

Nu aşezați pe mobila obiecte fierbinți. Nu amparați lumânări direct pe mobilier. Stergeți imediat lichidele vărsate. Verificați la intervale regulate poziția fermă a suruburilor și a feroneriei.

Mirosul tipic, aromatic al mobilierului din lemn natural reprezintă indiciile unui garanție a calității.

Culoirile de culoare deschisă dela noduri apar printr-o leșire naturală a rășinii la suprafață și pot fi lustruite cu o cârpă uscată, care nu lasă scame.

Si în cazul altor materiale din lemn, piele, ficulite sau țapitate persistă în mod inevitabil la început un miros propriu usor. Acesta mirosuri dispar în timp de la sine. Dacă doriți să contribuiți la acest lucru, aerisiți mai des la început și/sau ștergeți mobila cu puțină apă și oțet.

Pastrăți aceste instrucțiuni în condiții optime.

### Indicații pentru întreținerea mobilierului din materiale fibrolemnoase

Pentru întreținerea mobilierului din materiale fibrolemnoase, vă recomandăm să utilizați în mod optim o cârpă moalecare nu lasă scame sau o bucată de piele tăbăcită de șters. Ștergeți suprafața cu puțină apă.

**Reguli general valabile:** Vă rugăm să utilizați în niciun caz următoarele substanțe sau mijloace de curățat: **cârpă din microfibre sau bureți de curățat.** Acestea conțin adesea mici particule abrazive care pot zgăria suprafețele; **substanțe chimice corozive**, precum și **solvenți sau substanțe** care deterioreze suprafețele;

**curățat abrazive.** Și accesia pot să

**prăd de curățat, bureți din fibră de oțel sau răzuitoare.** Acestea pot să deterioreze suprafețele în așa măsură, încât nu mai este posibilă reconșionarea lor.

**aspiratoare.** Duzele și perilele pot zgăria suprafețele; **curățătoare de abur.** Suprafețele expuse la presiunea și temperatura excesivă a aburului, pot să se deterioreze sau chiar se pot distoca de pe suportul de bază.

### Departamentul dvs. de creație produce

### Vășană zăkaznice, vășenți zăkazniki,

deținem za Văsi objednávku! Jedno, zda jste zakoupili nábytek zhotovený z přírodního dřeva, čelo s vysokým leskem nebo matně plastové čelo – každý kus nábytku má své zcela speciální vlastnosti. Také kvalita a struktura dřeva, jako například menší síčky u nábytku z přírodního dřeva, jsou součástí individuálního vyzarování každého jednotlivého kusu nábytku.

Protože je nábytek z přírodního dřeva vystaven neustálým změnám klimatu a vlhkosti, mohou se ojedinelé vyskytnout změny v povrchu jako například změny nebo změny barvy. Světlost všeobecně během času klesá a sytost barvy se zvyšuje – dřevu tmavne.

Uvedené změny jsou u přírodního materiálu jako dřeva normální proces. Tato příroda vám ponuka niekoľko rad ohľadne ošetrovania vášho nábytku, aby ste sa z ním mohli dlho tešiť.

**Zásadne plati:** Neposavajte priamo na nábytok žiadne sviečky.

Vyliačte kvapaliny ihneď utrite. V pravidelných časových intervaloch kontrolujte pevne uloženie skrutiek a kovanie.

**Zásadne plati:** Nepokladajte na nábytek horké predmety. Nesavte sviečky priamo na nábytek. Rozliťé kapaliny ihneď utrite. V pravidelných intervaloch kontrolujte, zda jsou pevně utaženy šrouby a kování.

Nábytek z přírodního dřeva vždy důkazem kvality. Také u jiných dřevěných, lakovaných, kožených nebo lakověných materiálů je slabší vůně/zápach na začátku nevyměnitelný. Tyto vůně/zápachy zmizí po nějaké době samy. Pokud tomu budete chtít napomoci, větrejte na začátku častěji a/nebo nábytek lehce otřete vodou s trochou octa. Tyto pokyny dobře uschovejte.

**Pokyny pre ošetrovanie prírodného/naturovaného nábytku z prírodného dřeva:** Neľahčte horúci predmety na nábytek. Neľajte kvapaliny ihneď utrite. V pravidelných časových intervaloch kontrolujte pevne ułożenie skrutiek a kovanie.

**Zásadne plati:** Nepoužívajte na nábytek horúce predmety. Neľajte kvapaliny ihneď utrite. V pravidelných časových intervaloch kontrolujte pevne ułożenie skrutiek a kovanie.

### Pokyny pro péči o nábytek z deskových materiálů

Při péči o Váš nábytek z deskových materiálů použijte nejlépe měkký hadřík, který nepoškří vlákna, nebo koženýhadřík. Povrch oftete navlhčeným hadříkem.

**Zásadně platí:** V žádném případě nepoužívejte následující čisticí prostředky: **hadřík s mikrovlákny nebo samočistící houbičky.** Často obsahují jemné abrazivní částice, které mohou vést k poškřábání povrchů;

**silné chemické substance a abrazivní čisticí prostředky a rozpouštědla.** Rovněž mohou poškodit povrchy;

**abrazivní prášek, ocelovogo vinu nebo drátěnky.** Zničí povrch tak, že jeho oprava již nebude možná;

**vysavač.** Tryska a kartáče mohou poškoditpovrchy;

**parní čističe.** Povrchy může poškodit vysoký tlak a žár, vodní pára nebo dokonce může dojít k jejich uvolnění od podkladu.

### Váše oddělení vývoje nových výrobků

**Vázení zăkaznici,** Bez ohledu na to, či ste si zakúpili nábytok vyrobený z prírodného dřeva s vysokolekáskými čerými plochami alebo s matným čerým plochami z plastov, váš nábytok má svoje samé špecifické vlastnosti. Také kvalita a struktura dřeva ako napríklad menšie brče pri nábytku z prírodného dřeva, jsou součástí individualneho vyzarovania každého kusunábytku.

Keďže je nábytok z prírodného dřeva vystaven neustálým výkymom klímy a vlhkosti, môžu sa ojedinelé vyskytnúť zmeny v jeho povrchovaj ploche, ako napríklad zmeny farby. Světlost všeobecně během času klesá a sytost barvy se zvyšuje – dřevu tmavne.

Uvedené změny sú u prírodného materiálu, ako je drevo, normálny proces. Táto príroda vám ponúka niekoľko rád ohľadne ošetrovania vášho nábytku, aby ste sa z ním mohli dlho tešiť.

**Zásadné plati:** Neposavajte priamo na nábytok žiadne horúce predmety. Neľajte kvapaliny ihneď utrite. V pravidelných časových intervaloch kontrolujte pevne uloženie skrutiek a kovanie.

**Zásadné plati:** Nepokladajte na nábytek horúce predmety. Neľajte kvapaliny ihneď utrite. V pravidelných časových intervaloch kontrolujte pevne ułożenie skrutiek a kovanie.

**Pokyny pre ošetrovanie prírodného/naturovaného nábytku z prírodného dřeva:** Neľahčte horúci predmety na nábytek. Neľajte kvapaliny ihneď utrite. V pravidelných časových intervaloch kontrolujte pevne ułożenie skrutiek a kovanie.

**Zásadně plati:** Nepoužívejte na nábytek horúce predmety. Neľajte kvapaliny ihneď utrite. V pravidelných časových intervaloch kontrolujte pevne ułożenie skrutiek a kovanie.

**Pripade nasledujúce čistiacie alebo mikrovláknité uterky alebo čistiaci, ostre chemické látky ako aj drhúce látky.** Často obsahujú jemné abrazívne častice, ktoré môžu viesť k poškrábaniu povrchov;

**silné chemické látky ako aj drhúce látky.** Zničią povrch tak, že jeho oprava už nebude možná;

**vysavač.** Hubice a kartáče môžu poškôbaťpovrchy;

**parné čistiac.** Vysokým tlakom a teplotou, s akým vodná para pôsobí na povrch, môže dôjsť k jejich uvoľnení od podkladu.

#### Váš vývoj výrobku

### Kedves Vásárlónk!

Köszönjük a megrendelését! Függetlenül attól, hogy természetes fából vagy más anyagból készült fényes vagy matt felületű bútor vásárolt, minden egyes bútor egyedi jellemzőkkel rendelkezik. A faanyagok és szerkezetüknek egyedi jellemzői, pl. a kisebb ágak miatt göcsök, a természetes faanyagból készült bútoroknál minden egyes bútorunk egyedi megjelenést kölcsönöznek.

A természetés fából készült bútor folyamatosan ki van téve a hőmérséklet- és páratartalom-változásoknak, így annak felületén egyedi változások jelennek meg, pl. hajszálrepedések és színváltozások. Altagmencságban és színváltozások. Altagmencságban megállapíthatjuk, hogy a világosság és a színtelítettség az idővel csökken - a bútor sötétebbé válik.

Ezek a változások a természetes alapanyagok, pl. a fa használata esélén teljesen normálisak. A kézikönyvecské célja, hogy pár ötletet adjon a bútor ápolásához, hogy annakhasználatát hosszán élvezhesse.

#### Általános utasítások:

Ne tegyen forró tárgyat a bútorra. A kályái folyadékot azonnal törölje lel. Rendszeresen időközönként ellenőrizze a csavarok feszességét és az alátéteket. A természetes fából készült bútorok aromás fá illata a minőség jele.

A göcsöknél található véleges foltok a természetes gyantairalások okozta, amit egy száraz, szőszmentes ronggyal törölhet le de polírozhat.

A fa, a lakkk-, a bőr- és a kárpitanyagok a kezeltben gyengén illatanyagokat bocsátanak ki. Ezen illatanyagokat kibocsátása egy idő után magától megszűnik. Ha ezt szeretne felgyorsítani, akkor a bútorhasználatának elején szellőztessen gyakrabban és/vagy törölje le a bútor egy keves vízzel, amibe egy kicsi ecetet is rak.

Örizzze meg az útmutatót, hogy azt későbbis használhassa referenciaként.

#### Ápolási tanácsok bútorlapból készült bútorokhoz

A bútorlapból készült bútorokhoz a legjobb ha puha, nem rozsdosító rongyot, vagy bőrkendődet használ. Törölje le a felületet kissé nedves ronggyal.

**Általános utasítások:** Semmilyen körülmények között se használja a következő tisztítószereket.

**Microszálhas kendő vagy szemnyíró-nyíró.** Ezek gyakran apro csiszolószemcséket is tartalmaznak, amelyek a felületet össekarcolhatnak;

**erős vegyszerek, pl. sűrűlőszer tartalmazó tisztítóeszköz vagy oldószerek.** Ezek ugyanúgy tönkre tehetái felületet;

#### sűrűlőpor, fémszálás

**dörzsölőanyag vagy edény sűrűlőszer.** Ezek annyira tönkre teszik a felületet, hogy annak javítása nem lehetséges;

**porcsiszító.** A cső és a kefék a felületetössekarcolhatják;

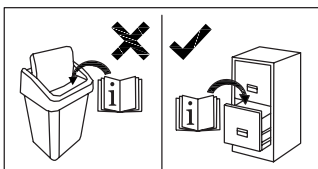
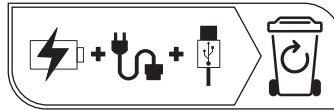
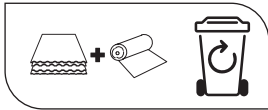
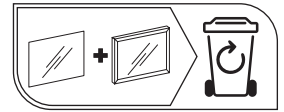
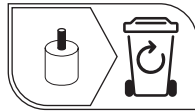
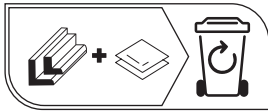
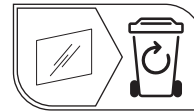
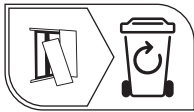
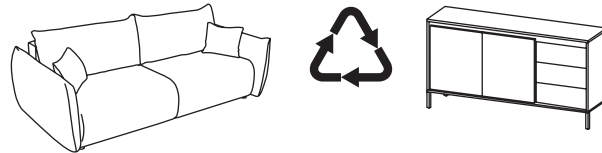
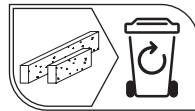
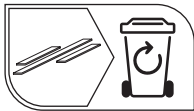
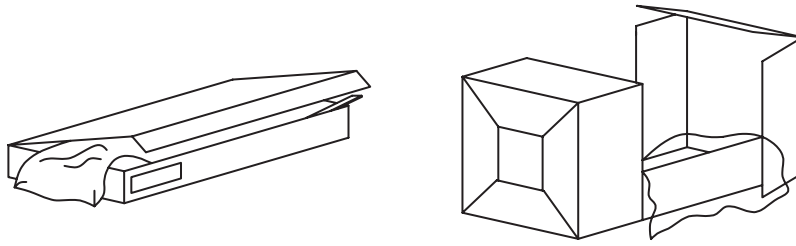
**gőztisztító.** A magas nyomás és a hő miatt a gőz a felületen keresztül behatolhat az anyagba, ami sérüléseket okoz, sőt akár a felület le is válhat.

#### A termékfejlesztők





Uwaga - Upozornění - Achtung - Attention - Caution - Figyelem  
 Attenzione - Opgelet - Atenție - Upozornenie - Dikkat



Producent - Produzent - Üretici - Producteur - Výrobce -  
 Termelő - Produser - Produttore - Producător - Productor

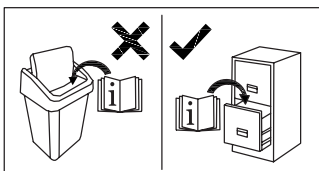
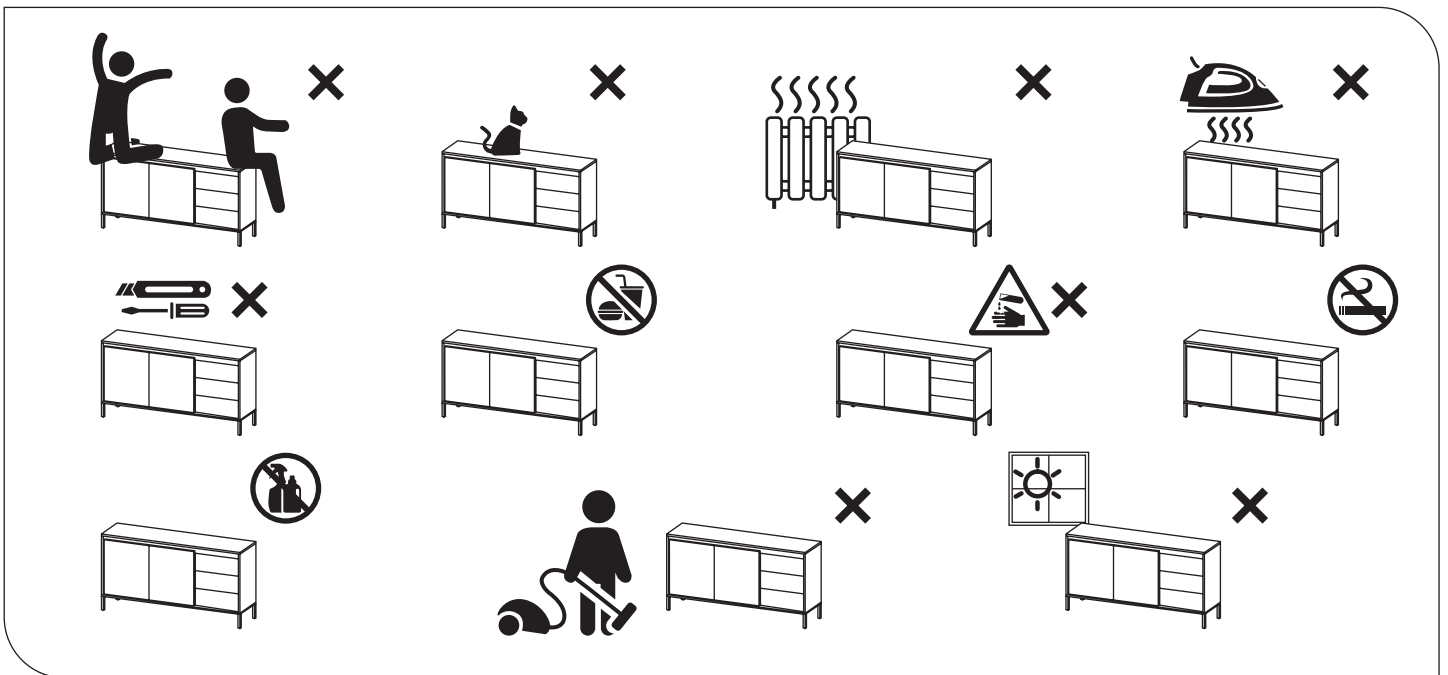
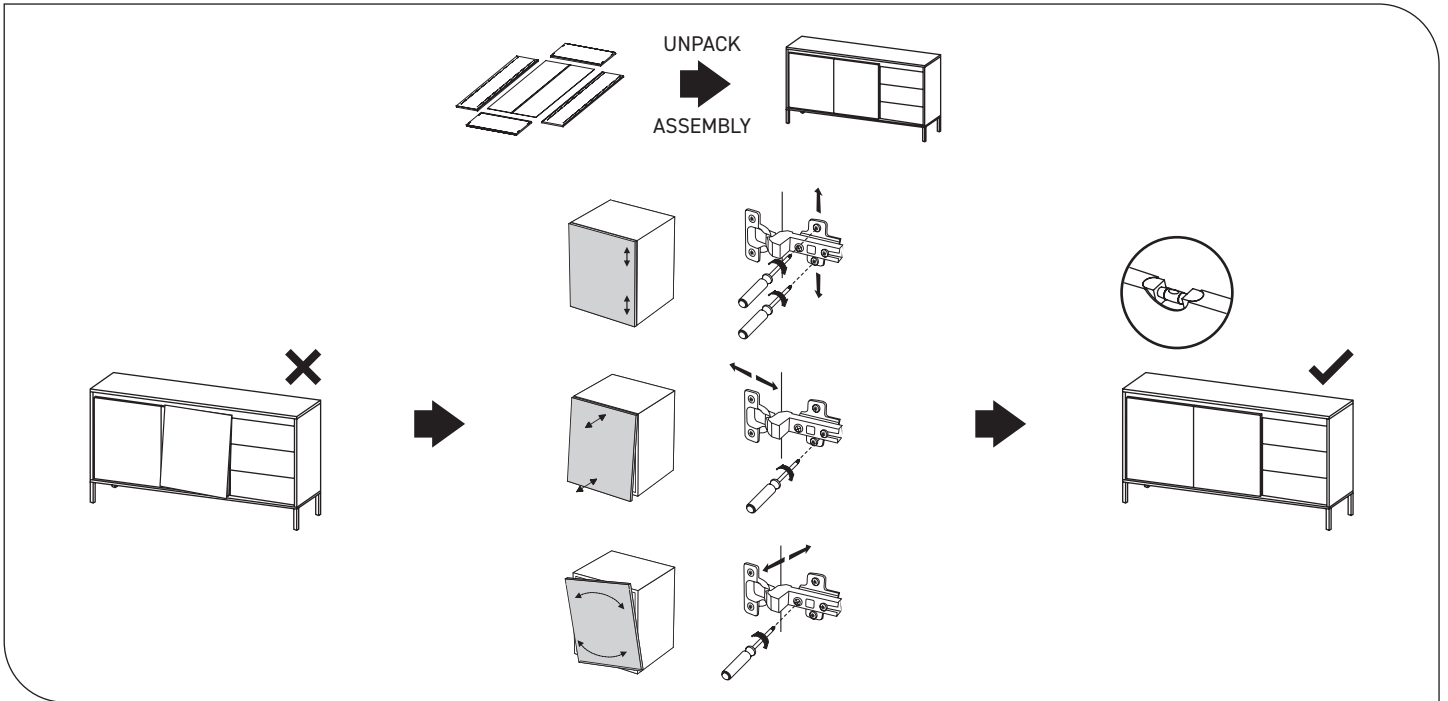
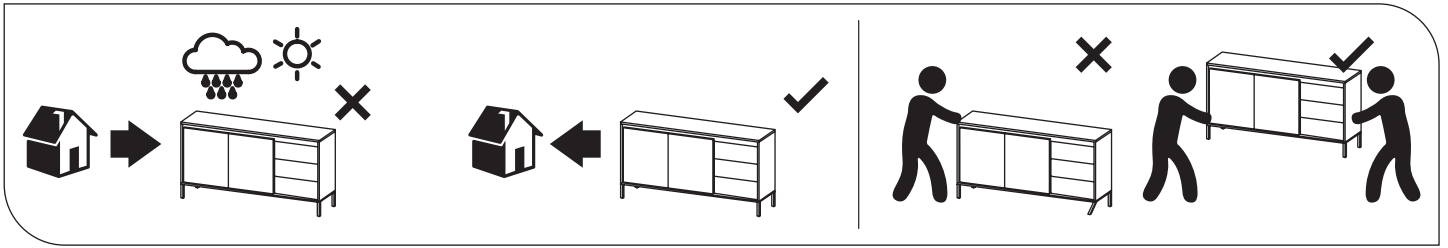
**MEBLE LASKI KACZOROWSKA SP.K.**

Laski, ul. Kępińska 21, 63-620 Trzcinica  
 meble-laski@meble-laski.com.pl





Uwaga - Upozornění - Achtung - Attention - Caution - Figyelem  
 Attenzione - Opgelet - Atenție - Upozornenie - Dikkat



Producent - Produzent - Üretici - Producteur - Výrobce -  
 Termelő - Producer - Produttore - Producător - Productor

**MEBLE LASKI KACZOROWSKA SP.K.**  
 Laski, ul. Kępińska 21, 63-620 Trzcinica  
 meble-laski@meble-laski.com.pl