



[www.fontron-bg.com](http://www.fontron-bg.com)



**GAS STOVE  
FOR  
OUTDOOR**

**INSTRUCTION MANUAL  
NJ 01 / 02 / 03/ 04**

**ENGLISH  
DEUTSCH**

---

The designs in the figures are purely indicative. The manufacturer also reserves the right to make any modifications to the products as many be considered necessary or useful .

---

**Read instructions carefully before installation and use!**

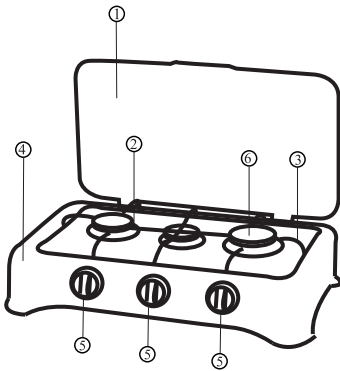
## ENGLISH

Thank you for choosing our gas cooker. Please read these instructions carefully before use and keep them for future reference on how to use.

The designs in the figures are purely indicative. The manufacturer also reserves the right to make any modifications to the products as many be considered necessary or useful.

**Alert!** Persons with reduced physical, sensory, mental capabilities or lack of experience and knowledge, should not use the device. They must be supervised or be instructed to work with the appliance by a person responsible for their safety. Do not allow unsupervised children to use the appliance.

### NAME OF PARTS



1. Top panel
2. Burner
3. Trivet
4. Housing
5. Gas control knob and burner selection
6. Brass cap

### Installation of the appliance:

- Place the appliance on a firm and leveled surface, leave at least 50 cm distance from walls. This appliance must be used in well-ventilated areas and away from any flammable materials.
- Check if the burner is placed correctly and that it is stable.
- Connect the appliance to the gas cylinder using a rubber hose (for gas), with a maximum length 1.5m.
- The rubber hose has to be changed periodically according to the regulations of the country.

- **IMPORTANT!** Always use a gas valve for propane-butane for low pressure.
- Tighten the rubber hose to the gas cylinder and to the appliance with metal brackets.
- Check if there is any gas leaks with a soapy solution (there have to be no bubbles). Never use open fire for gas leaks check. Do not use the appliance if you have not tightened the rubber hose with metal brackets.
- Place the trivets.
- Do not use the appliance if it is deformed or damaged.

## **How to use the appliance:**

- Open the gas valve of the gas cylinder.
- Turn the knob of the desired burner anti-clockwise to start the gas supply. This model does not have automatic ignition, it has to be done manually.
- Do not move the appliance when it is operating.
- Use kitchen ware as follows:
- Small burner – pot must be with a minimum diameter of 100mm and a maximum of 140mm.
- Medium burner – pot must be with a minimum diameter of 140mm and a maximum of 220mm.
- Large Burner – pot must be with a minimum diameter of 220mm and a maximum of 220mm.

## How to change the gas cylinder:

- The replacement of the gas cylinder must be done outdoors and away from flammable materials.
- Close the gas valve.
- Unscrew the gas valve from the gas cylinder.
- Before you put the gas valve on the new gas cylinder please make sure that the rubber seal is in its place and it is not damaged.
- Screw the gas valve back on the gas cylinder and make sure that it is tight.

## Cleaning and Maintenance:

- We recommend that you clean the appliance with dry cloth and non-abrasive detergent.
- Clean the burner at least one time in the month. Remove the burner cap and clean. After that don't forget to place the burner cap on the burner and make sure it is tight.
- Warning:
- The cleaning and maintenance must be done after the appliance gas cooled off and the gas supply is cut from the gas valve.
- Be aware of food, water or any kind of debris that can jam the burner cap, gas holes or the gas pipes.

## Repair:

- If the appliance is damaged and needs repair, please contact your dealer or a licensed specialist. Do not try to repair it by yourself.
- Be aware of food, water or any kind of debris that can jam the burner cap, gas holes or the gas pipes.

## CAUTION & WARNING

- Warning: This appliance is increasing the amount of carbon dioxide in the area around it, which could be dangerous, that is why the appliance has to be used outdoors or in well-ventilated areas where there is adequate amount of air to insure good burning and to avoid the accumulation of unburned gases.
- Warning: To avoid burns, please do not touch the burner while you are lidding, or when it is in use.
- Warning: Do not store or use gasoline or other flammable vapors, liquids or chemicals near this nor any kind of gas appliances.
- The appliance must be installed and repaired by a licensed specialist.
- The manufacturer and its retailers will not be responsible for damage or loss of human life, due to incorrect installation or incorrect use of this appliance.



## DISPOSAL

Please consider our environment

Separate the packaging materials for disposal as required by your local waste disposal regulations. Cardboard and paper belong in the waste paper collection, plastic in the recycling collection.

When you wish to dispose of the appliance, remove the cable and dispose it in an environmentally friendly way (e.g. recycling plant).

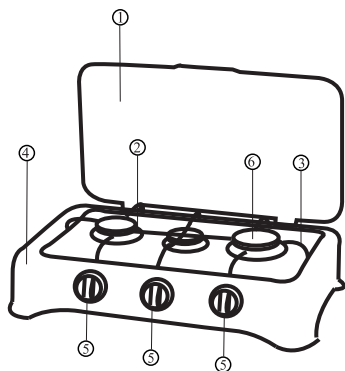
## DEUTSCH

Wir freuen uns, dass Sie sich für dieses Produkt entschieden haben. Bitte beachten Sie die nachfolgenden Hinweise sorgfältig. Bewahren Sie die Bedienungsanleitung auf und geben Sie diese an jeden Benutzer weiter. Vielen Dank.

Die Entwürfe in den Figuren sind rein indikativ. Der Hersteller behält sich auch das Recht vor, Änderungen an den Produkten machen so viele notwendig oder nützlich betrachtet werden .

Alarm! Personen mit eingeschränkten physischen, sensorischen oder geistigen Fähigkeiten oder mangels Erfahrung und Wissen, sollte das Gerät nicht benutzen. Sie müssen beaufsichtigt werden, oder angewiesen werden, mit dem Gerät durch eine für ihre Sicherheit zuständige Person zu arbeiten. Lassen Sie Kinder nicht unbeaufsichtigt das Gerät zu benutzen.

### Beschreibung der Teile:



1. Decke
2. Brenner
3. Stand
4. Gehäuse
5. Gasregulierungsknopf und Wahl des Brenners
6. Messingdecke

### Installation des Geräts:

- Stellen Sie den Gaskocher auf feste, ebene Oberfläche, in mind. 50 cm Abstand von den Wänden. Dieses Gerät wird im Freien und in gut belüfteten Räumen, fern von leicht entzündlichen Stoffen benutzt.
- Prüfen Sie, ob der Brenner richtig fixiert und standfest ist.
- Schließen Sie den Kocher an die Gasflasche mit Hilfe von Gummischlauch (Sonderschlauch für Gas), mit maximaler Länge 1.5 m an.
- Dieser Schlauch unterliegt einem Verschleiß und ist gemäß den Vorschriften des entsprechenden Staats regelmäßig zu tauschen.

- Wichtig: benutzen Sie immer Druckreduzierventil für Propan-Butan für Niederdruck.
- Den Gasschlauch mit Metallschellen an die Flasche und das Gerät heften.
- Prüfen Sie auf Gasausströmen mit Hilfe von Seifenlauge (es sollten keine Luftblasen heraustreten). Diese Prüfung nie mit Feuer durchführen. Den Gaskocher nicht benutzen, ohne den Schlauch mit Metallschellen fixiert zu haben.
- Stellen Sie die DreifüÙe (die Ständer für die GefäÙe).
- Das Gerät nicht benutzen, falls es verformt und reparaturbedürftig ist.

## Gebrauchsweise:

- Das Druckreduzierventil der Gasflasche öffnen.
- Den Knopf des entsprechenden Brenners gegen den Uhrzeigersinn drehen, um das Gas einzuschalten. Dieses Modell hat keine Piesozündung, daher hat das manuell zu erfolgen.
- Während des Gebrauchs das Gerät nicht versetzen.
- Verwenden Sie KochgefäÙe, wie folgt:
- Kleinbrenner – das GefäÙ muss mindestens 100mm und höchstens 140mm Durchmesser haben.
- Mittelbrenner – das GefäÙ muss mindestens 140mm und höchstens 220mm Durchmesser haben.
- Großbrenner – das GefäÙ muss mindestens 140mm und höchstens 220mm Durchmesser haben.

## Anleitungen zum Austausch der Gasflasche:

- Der Austausch der Gasflasche hat im Freien, fern von leicht entzündlichen Stoffen zu erfolgen.
- Das Druckreduzierventil schließen.
- Das Druckreduzierventil von der Gasflasche losdrehen.
- Bevor Sie das Druckreduzierventil auf die neue Flasche montieren, prüfen Sie sorgfältig, ob die Gummidichtung an ihrem Platz liegt und nicht beschädigt ist.
- Das Druckreduzierventil einschrauben und sicherstellen, dass es fest geschraubt ist.

## Reinigung und Wartung des Geräts:

- Es wird empfohlen, das Gerät mit nassem Tuch und nicht scheuerndem Mittel zu reinigen; keine Drahtbürste verwenden.
- Den Brenner mindestens einmal monatlich reinigen. Die Brennerkappe heraus-schrauben und reinigen. Nach der Reinigung die Brennerkappe wieder am Brenner setzen und festschrauben.

### ACHTUNG:

- Die Reinigung und die Wartung des Geräts erfolgt nachdem das Gerät kalt geworden ist und der Gaszutritt vom Druckreduzierventil eingestellt wird.
- Passen Sie auf Wasser-, Seife- oder Nahrungsreste auf, die die Brennerkappe oder die Gasleitungen des Geräts verstopfen können.

## Reparatur des Geräts:

- Bei Beschädigung des Gerätes mit Ihrem Lieferanten oder oder mit einem lizenzierten Fachmann Kontakt aufnehmen. Das Gerät nicht selber reparieren.

## Warnungen

- Beim Gebrauch des Geräts entsteht Voraussetzung zur Bildung von Kohlendioxid, das lebensgefährlich sein kann, daher ist es im Freien und in gut belüfteten Stellen zu benutzen, um ausreichende Luftmenge für richtiges Brennen zu besorgen und die Ansammlung von ungebranntem Gas zu vermeiden. Das Gerät nie in geschlossenen Räumen benutzen.
- Achtung: um Verbrennungsgefahr zu vermeiden, stellen Sie Ihre Hände oder andere Körperteile über den Brenner, während er angezündet wird oder funktioniert.
- Achtung: Kein Benzin oder sonstige leicht entzündbare Dämpfe, Flüssigkeiten oder Chemikalien in der Nähe dieses oder jedes beliebigen anderen Gasgeräts lagern.



Der Gaskocher ist von einer lizenzierten Person zu installieren und zu warten. Der Hersteller und seine Vertriebs Händler haften nicht für Schaden, Verlust vom Menschenleben oder Sachen infolge von unsachgemäße Installation oder falsche Nutzung des Geräts.



**UMWELTSCHUTZINSTRUKTION:**

Dieses Produkt darf lt. Elektro- und Elektronikgerätegesetz am Ende seiner Lebensdauer nicht über den normalen Hausmüll entsorgt werden. Bitte geben Sie es daher kostenfrei an einer kommunalen Sammelstelle (z. B. Wertstoffhof) für das Recycling von elektrischen und elektronischen Geräten ab. Über die Entsorgungsmöglichkeiten informiert Sie Ihre Gemeinde- oder Stadtverwaltung.

[www.fontron-bg.com](http://www.fontron-bg.com)