

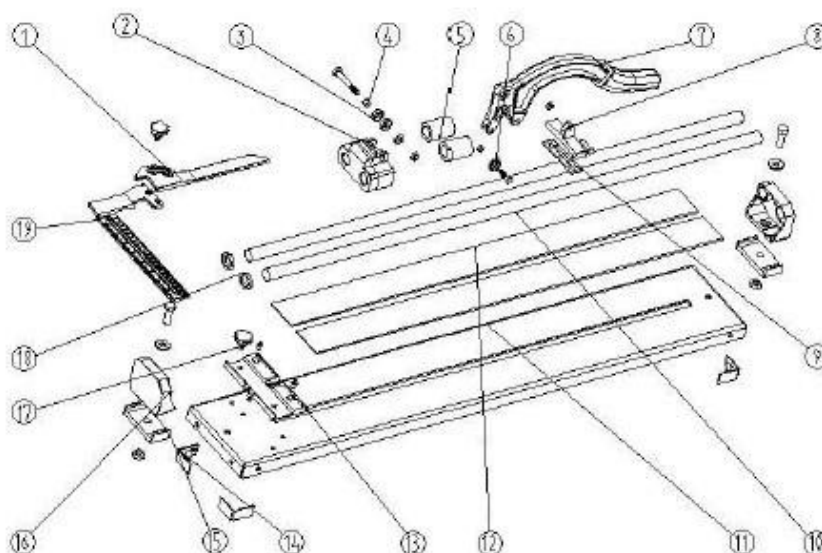
D

Gebrauchsanweisung

COX790143

Inverkehrbringer: Conmetall Meister GmbH

Adresse: Hafenstraße 26 • 29223 Celle • DEUTSCHLAND



Nummer	Beschreibung	Menge
1	Anschlagwinkel Teil 2	1
2	Führung	1
3	Kugellager	2
4	Unterlegscheibe	2
5	Linearlager	2
6	Schneidrädchen 22*10,5*2mm	1
7	Hebelhandgriff	1
8	Brechvorrichtung Teil 1	1
9	Brechvorrichtung Teil 2	1
10	Führungsrohre	1
11	Grundplatte	1
12	EVA Polster	2
13	Anschlag	1
14	Gummierte Eckkappen	4
15	Anschlagwinkelhalterung	2
16	Gleitschienenarretierung	2
17	Kunststoffschraube	2
18	Dämpfungsgummi	2
19	Anschlagwinkel Teil 1	1

Bitte bewahren Sie diese Anleitung auf und lesen Sie die Anleitung vor der Verwendung der Fliesenschneidmaschine sorgfältig durch!

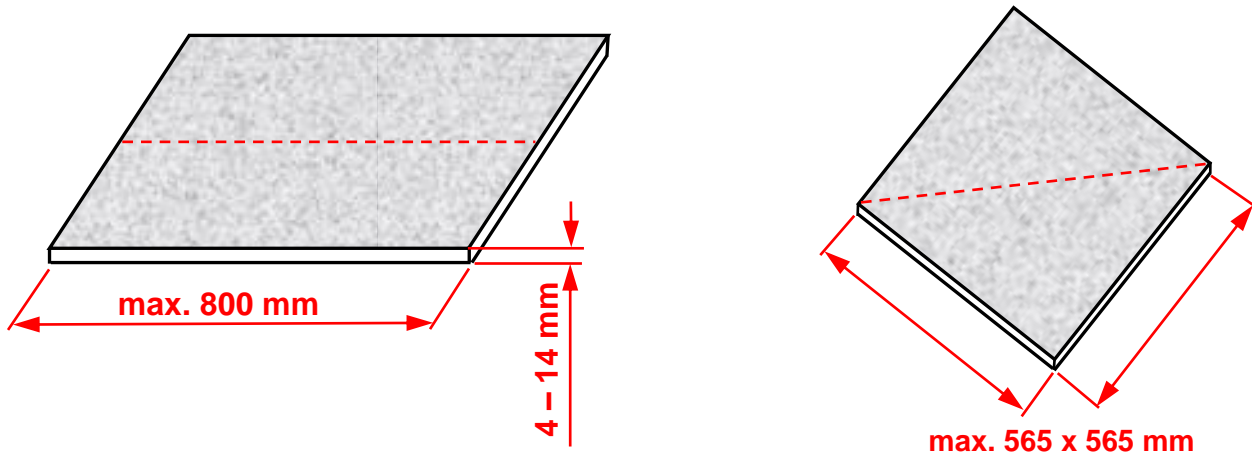
A. Sicherheitshinweise

- Von Kindern fernhalten!
- Diese Fliesenschneidmaschine ist mit einem austauschbaren Schneidrädchen ausgestattet. Vor der Verwendung Spiel und Drehbarkeit des Schneidrädchens kontrollieren und bei Bedarf korrigieren.
- Nach der Verwendung Maschine reinigen und an einem gesicherten und trockenen Ort lagern.
- Nicht für Natursteinfliesen und/oder stark strukturierte Fliesen geeignet.
- Maschine bei Verwendung auf eine ebene, saubere und feste Oberfläche stellen.
- Achtung! Rand der geschnittenen/gebrochenen Fliese ist scharfkantig.
- Bei mehrfach gebrannten Fliesen können Probleme auftauchen. Fachmann (Fliesenleger) fragen.

B. Schneiden und Brechen von Fliesen

- Gewünschte Bruchlinie mit weichem Bleistift/Permanentstift markieren.
- Fliese gegen den Anschlag schieben, glasierte Seite muss nach oben zeigen.
- Schneidrädchen am Anfang der angezeichneten Linie ansetzen.
- Schneidhebel/Schneidrädchen nach unten, auf die Fliese, drücken und dabei nach vorne entlang der Markierung schieben. Auf ein gleichmäßiges Knirschgeräusch achten. Wenn erforderlich den Vorgang wiederholen.
- Brechvorrichtung vorne auf die Fliese aufsetzen und Hebel vorsichtig nach unten drücken. WICHTIG!: Das Schneidrädchen darf die Fliese nicht berühren!

C. Maximale und minimale Dicke des zu schneidenden Materials, max. Schnittlänge in Abhängigkeit der Materialeigenschaft der Fliese.



D. Pflege

- Maschine nach der Verwendung sorgfältig reinigen. Nach Verwendung von Wasser die Maschine ganz trocknen lassen. Ölen Sie die Führungsrohre nach jedem Reinigen/Gebrauch leicht ein (Haushaltsöl COX591100).

E. Schneiderädchen austauschen

- Schneiderädchen nur durch Original Ersatzteil vom Hersteller ersetzen. Mutter von der Achse des Schneiderädchenhalters abschrauben und Achse herausziehen. Schneiderädchen ersetzen, Achse einschieben und anziehen. Das Schneiderädchen muss leicht laufen und darf nur wenig Spiel haben. Ein wenig ölen.

F. Entsorgung

- Defekte, nicht mehr reparable Maschinen sind den Wertstoffentsorgungswegen zuzuführen.