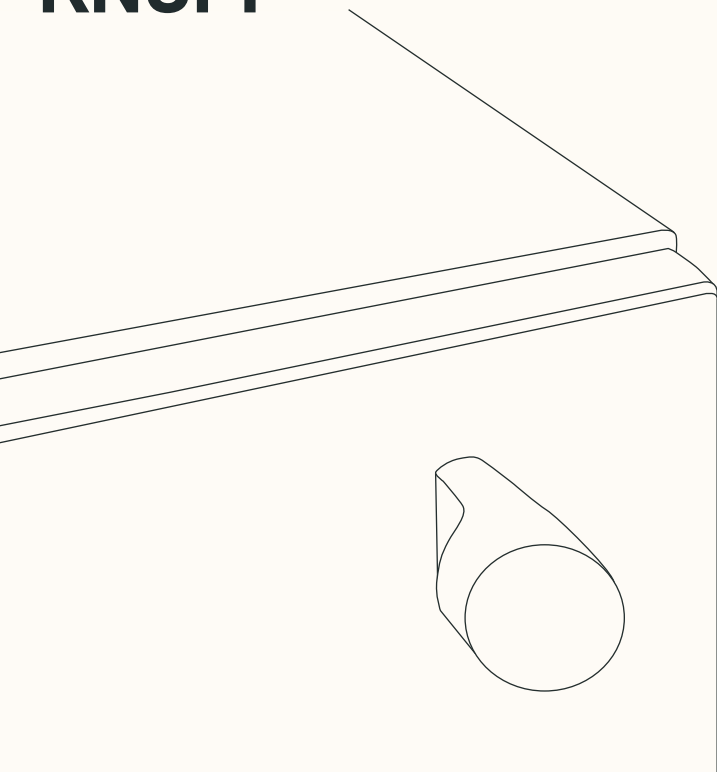
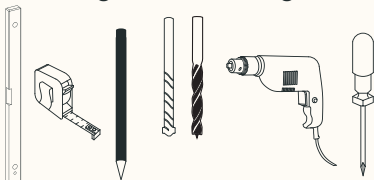


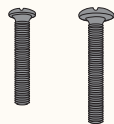
MÖBELGRIFF KNOPF



Benötigtes Werkzeug



Montage-Set



Schrankmontage

VIEL SPASS 😍

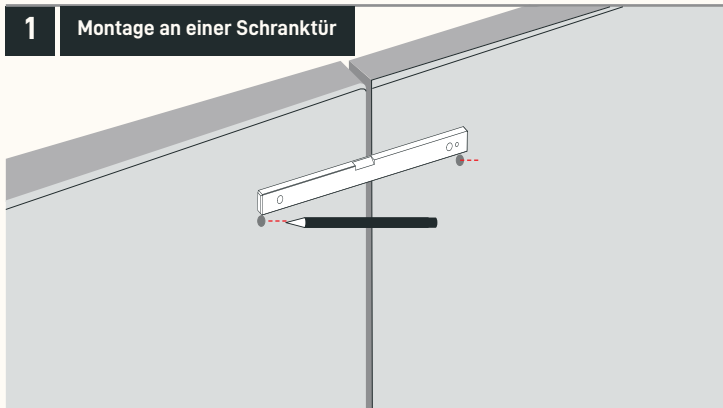
Wenn Du Hilfe beim Aufbau benötigst, dann wende Dich gern an unseren Expertenservice: support@naturalgoodsberlin.de

NATURAL GOODS BERLIN

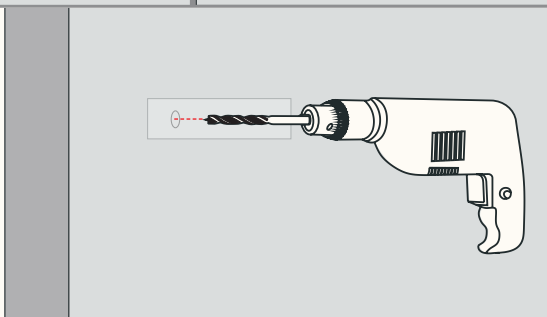
naturalgoodsberlin.de | + 49 (0) 33397 647330

1

Montage an einer Schranktür

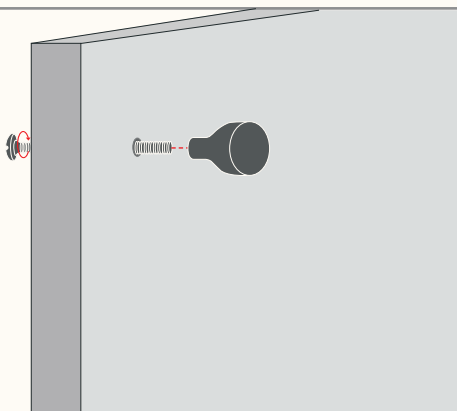


2

**Bohrrichtung beachten**

- in die Schranktür von **vorne bohren**
- **Expertentipp:** Kreppband drüber kleben

3



PERFEKT! 🎉

Wir sind ein junges Unternehmen und freuen uns über Deine positiven Bewertungen, Anregungen und Erfahrungen.



@naturalgoodsberlin

Teile Dein DIY-Projekt und sei Anderen eine Inspiration.

n.g.