

EU-Konformitätserklärung zum Energieverbrauch gemäß (EU) 2019/2019

Energielabel (EU) 2019/2016

Angewandte Norm EN 62552: 2020

Produktdatenblatt

Name oder Handelsmarke des Lieferanten	LIEBHERR
Anschrift des Lieferanten	Liebherr-Hausgeräte GmbH Memminger Straße 77-79 88416 Ochsenhausen Deutschland
Modellkennung	Rc 1400_994790451

Elektrische Daten

Parameter	Wert	Parameter	Wert
Spannung (in V ~)	220-240	Frequenz (in Hz)	50

Art des Kühlgeräts

Geräuscharmes Gerät	nein	Bauart	freistehend
Weinlagerschrank	nein	Anderes Kühlgerät	ja

Allgemeine Produktparameter

Gesamt- abmessungen (in mm)	Höhe	850	Gesamtrauminhalt (in dm ³ oder l)	125
	Breite	550		
	Tiefe	607		
EEl	64	Energieeffizienzklasse	C	
Luftschallemissionen (in dB(A) re 1 pW)	34	Luftschallemissionsklasse	B	
Jährlicher Energieverbrauch (in kWh/a)	58	Klimaklasse	erweiterte gemäßigte, gemäßigte, subtropische, tropische Zone	
Mindestumgebungstemperatur (in °C), für die das Kühlgerät geeignet ist	10	Höchstumgebungstemperatur (in °C), für die das Kühlgerät geeignet ist	43	
Winterschaltung	nein			

Fachparameter

Fachtyp		Rauminhalt des Fachs (in dm ³ oder l)	Empfohlene Temperatureinstellung für eine optimierte Lebensmittellagerung (in °C)	Gefriervermögen (in kg/24h)	Entfrostart (automatische Entfrostartung = A, manuelle Entfrostartung = M)
Speisekammerfach	nein	-	-	-	-
Weinlagerfach	nein	-	-	-	-
Kellerfach	nein	-	-	-	-
Lagerfach für frische Lebensmittel	ja	125,5	5	-	A
Kaltlagerfach	nein	-	-	-	-
Null-Sterne- oder Eisbereiterfach	nein	-	-	-	-
Ein-Sterne-Fach	nein	-	-	-	-
Zwei-Sterne-Fach	nein	-	-	-	-
Drei-Sterne-Fach	nein	-	-	-	-
Vier-Sterne-Fach	nein	-	-	-	-
Zwei-Sterne-Abteil	nein	-	-	-	-
Fach mit variabler Temperatur	nein	-	-	-	-

Für Vier-Sterne-Fächer

Schnelleinfrierfunktion	nein
-------------------------	------

Für Weinlagerschränke

Anzahl der Standardweinflaschen	0
---------------------------------	---

Lichtquellenparameter

Lichtquelle	Verwendete Beleuchtungstechnologie	Energieeffizienzklasse
1	LED	G

Weitere Angaben

Mindestlaufzeit der vom Hersteller angebotenen Garantie: 24 Monate

Weitere Angaben: -

Weblink zur Website des Herstellers, auf der die Informationen gemäß Nummer 4 Buchstabe a des Anhangs der Verordnung (EU) 2019/2019 der Kommission zu finden sind: <https://home.liebherr.com/>

Der Energieverbrauch wurde durch Messungen nach EN 62552:2020 bestätigt.

Rc 1400

Tischkühlschrank

○ Pure



LIEBHERR

unterbaufähiges Tischgerät

LIEBHERR

Rc 1400


Tischkühlschrank

○ Pure



← 55 →

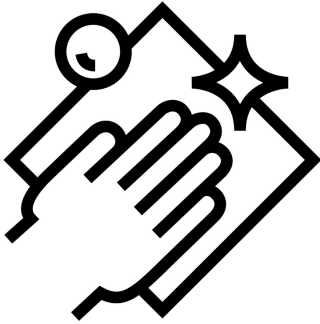


Energieeffizienzklasse	
Energieverbrauch Jahr/24 h	58 / 0,158 kWh ¹
Gesamtvolumen	125 l ²
Geräusch-Schalleistung / Geräusch-Klasse	34 dB(A) / B, SuperSilent
Klimaklasse	SN-T (+10 °C bis +43 °C)
Frequenz / Spannung	50 Hz / 220-240 V~
Anschlusswert	1,2 A
Tür / Seitenwände	Weiß / Weiß
Aussenmaße in cm (H / B / T)	85 / 55 / 60,7 ¹
Steuerung	
Art der Steuerung	TouchControl im Innenraum, Touch-Elektronik
	Digitale Temperaturanzeige
Türalarm	optisch und akustisch
Alarm bei Störung	optisch und akustisch
Kühlteil	
Innentür	Kunststoff Türabsteller mit Flaschenhalter, Eierabsteller
Beleuchtung	LED-Beleuchtung
unterbaufähig	Ja
Ausstattungs-vorteile	
Türanschlag	Wechselbarer Türanschlag
Wechselbare Türdichtung	Ja
EAN-Nr.	4016803094593

¹ Damit der deklarierte Energieverbrauch erzielt wird, sind die dem Gerät beigegebenen Abstandshalter zu verwenden. Hierdurch vergrößert sich die Gerätetiefe um ca. 3,5 cm. Das Gerät ist ohne Verwendung der Abstandshalter voll funktionsfähig, hat aber einen geringfügig höheren Energieverbrauch.

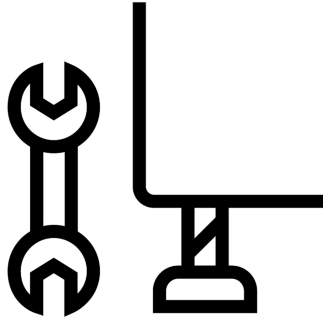
² Gemäß Verordnung EU 2019/2016 bilden wir das Gesamtvolumen als ganze Zahl (abgerundet) und das Volumen der Tiefkühl- und Frischhaltefächer mit einer Stelle nach dem Komma ab. Die Bezeichnung „Volumen“ bezieht sich auf den in der aktuellen Verordnung genannten Begriff „Rauminhalt“.

Features



Spülmaschinengeeignete Ausstattung

Die Ausstattung Ihres Liebherr ist doppelt praktisch: Einerseits unterstützt sie im täglichen Gebrauch, andererseits ist sie leicht zu reinigen. Müssen Butterdose, FlexSystem oder Eiswürfelschale gereinigt werden? Stellen Sie sie bequem in die Spülmaschine. So haben Sie mehr Zeit für anderes.



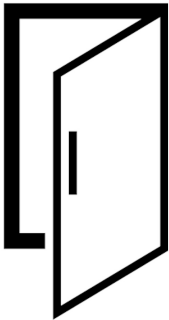
Stellfüße

Dank der zwei verstellbaren Stellfüße lässt sich das Gerät optimal ausrichten und passt sich an seine Umgebung an, beispielsweise auf unebenem Untergrund. So können Sie sicher sein, dass die Kühlschranktür absolut dicht schließt und keine Wärme ins Gerät dringt oder sich Kondensat bildet. Das spart auch Energie und Geld.



Displaysperre

Ein leuchtendes Display ist ein Magnet für Kinderhände – das weiß auch Ihr Liebherr. Deshalb gibt es die Displaysperre: Sie verhindert zuverlässig, dass die Einstellungen an Ihrem Kühlschrank unbeabsichtigt verändert werden. Natürlich können Sie die Displaysperre auch einfach deaktivieren.



Türalarm

Der Türalarm Ihres Liebherr passt auf, dass Sie nicht unnötig Energie verbrauchen und Lebensmittel nicht verderben: Sobald die Kühlschranktür zu lange offen steht, alarmiert er Sie – durch pulsierendes Licht und per Warnton. Was „zu lange“ ist, entscheiden aber Sie: Je nach Einstellung löst der Türalarm nach 1, 2 oder 3 Minuten aus.



Türabsteller

Sie wünschen sich eine sichere Lagerfläche für Ihre Getränke oder Lebensmittel? Und wollen sie dennoch leicht erreichen? Unsere höhenverstellbaren Türabsteller bieten Ihnen beides und können individuell angepasst werden. Und der verschiebbare und herausnehmbare Flaschenabsteller hält Ihre Flaschen sicher an Ort und Stelle.



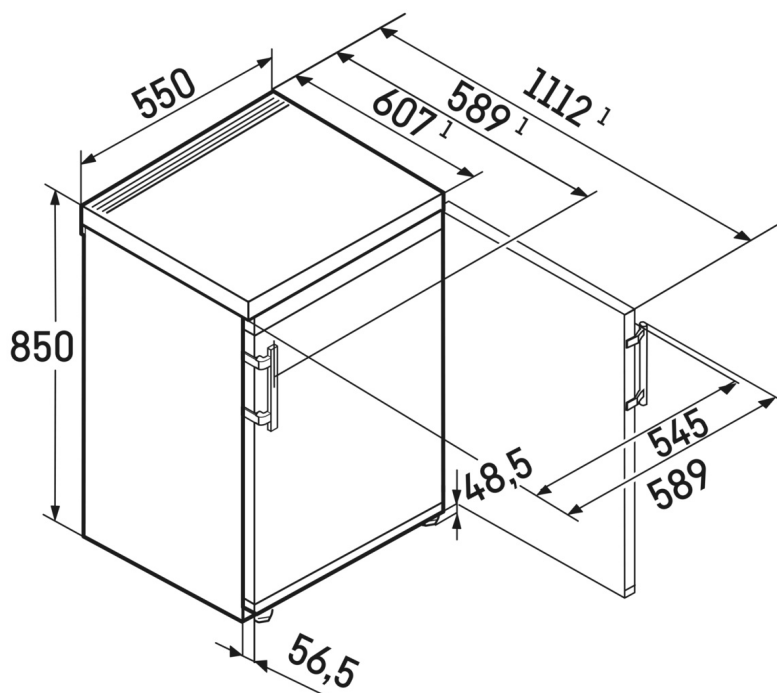
DoorStop

Halten Sie Ihr Liebherr Gerät frisch und geruchsfrei mit unserem einziehbaren DoorStop. Verhindert Gerüche, indem die Tür bei Nichtbenutzung offen bleibt. Sparen Sie Zeit und Energie.

unterbaufähiges Tischgerät Rc 1400

LIEBHERR

Technische Zeichnung



Die Produkte und ihre Details sind zu Werbezwecken inszeniert. Obwohl wir uns bemühen, die Richtigkeit aller Angaben und Informationen in diesem Flyer zu gewährleisten, behält sich Liebherr das Recht vor, Änderungen ohne Vorankündigung vorzunehmen. Soweit die tatsächlichen Geräteabmessungen, -spezifikationen und -leistungen von entscheidender Bedeutung sind, empfehlen wir, die dem jeweiligen Gerät beiliegende Einbauanleitung zu prüfen. Liebherr haftet nicht für eventuelle Schäden. (22.12.2023)



[home.liebherr.com](https://www.home.liebherr.com)