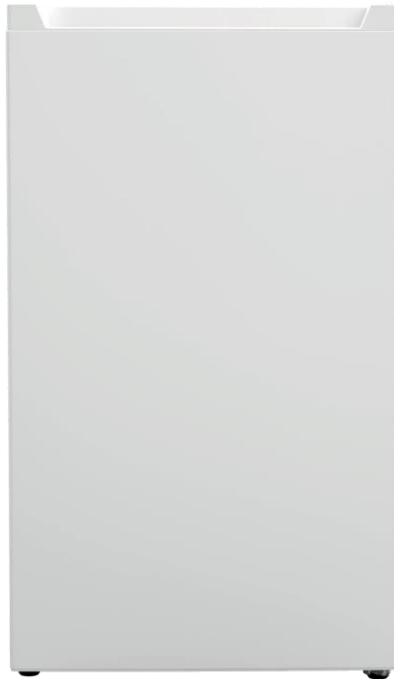


# YUNA

STAND-KÜHLSCHRANK

## SINAIDA E



BEDIENUNGSANLEITUNG

## Sehr geehrte Kundin!

## Sehr geehrter Kunde!

Wir möchten Ihnen herzlich danken, dass Sie sich zum Erwerb eines Produkts aus unserem reichhaltigen Angebot entschieden haben. Lesen Sie die gesamte Bedienungsanleitung, bevor Sie das Gerät zum ersten Mal

benutzen. Verwahren Sie diese Bedienungsanleitung zur zukünftige Verwendung an einem sicheren Ort. Falls Sie das Gerät weitergeben, müssen Sie diese Bedienungsanleitung ebenfalls mit übergeben.

## INHALT

1. Sicherheitshinweise.....	4
1.1 Signalwörter.....	5
1.2 Sicherheitsanweisungen .....	5
2. Klimaklassen.....	10
3. Installation.....	10
3.1 Entpacken und Wahl des Standortes. ....	11
3.2 Raumbedarf und Belüftung.....	12
3.2.1 Raumbedarf.....	12
3.2.2 Belüftung .....	12
3.3 Gerät ausrichten .....	14
3.4 Wechsel des Türanschlags .....	15
4. Bedienung .....	20
4.1 Vor der ersten Benutzung .....	20
4.2 Gerätebeschreibung .....	21
4.3 Temperatureinstellung.....	22
4.4 Der Kühlbereich.....	24
4.4.1 Glasablagen.....	25
5. Bedeutung der *-Kennzeichnung von Gefrierbereichen.....	26
6. Lagerung von Lebensmitteln .....	27
7. Umweltschutz.....	31
7.1 Umweltschutz: Entsorgung .....	31
7.2 Umweltschutz: Energie sparen. ....	31
7.3 Betriebsparameter .....	32

8. Reinigung und Pflege..... 33  
 8.1 Abtauen ..... 35  
 9. Problembehandlung ..... 36  
 10. Außerbetriebnahme ..... 38  
 11. Technische Daten..... 39  
 12. Entsorgung..... 40  
 13. Garantiebedingungen..... 42



Entsorgen Sie dieses Gerät nicht zusammen mit Ihrem Hausmüll. Das Gerät darf nur über eine Sammelstelle für wiederverwendbare elektrische und elektronische Geräte entsorgt werden. Entfernen Sie nicht die Symbole / Aufkleber am Gerät.

- ⓘ Die in dieser Bedienungsanleitung enthaltenen Abbildungen können in einigen Details von dem tatsächlichen Design Ihres Geräts abweichen. Folgen Sie in einem solchen Fall dennoch den beschriebenen Sachverhalten. Lieferung ohne Inhalt.
- ⓘ Der Hersteller behält sich das Recht vor, solche Änderungen vorzunehmen, die keinen Einfluss auf die Funktionsweise des Geräts haben. Entsorgen Sie das Verpackungsmaterial entsprechend den örtlichen Vorschriften Ihres Wohnorts.
- ⓘ Das von Ihnen gekaufte Gerät wurde möglicherweise inzwischen verbessert und weist somit vielleicht Unterschiede zur Bedienungsanleitung auf. Dennoch sind die Funktionen und Betriebsbedingungen identisch, sodass Sie die Bedienungsanleitung im vollen Umfang nutzen können. Technische Änderungen bzw. Druckfehler bleiben vorbehalten.

**EG - Konformitätserklärung**

- ⊕ Die in dieser Bedienungsanleitung beschriebenen Produkte entsprechen sämtlichen harmonisierten Anforderungen.
- ⊕ Die relevanten Unterlagen können durch die zuständigen Behörden über den Produktverkäufer angefordert werden.

## **1 SICHERHEITSHINWEISE**

*Lesen Sie vor der ersten Benutzung des Geräts die gesamten Sicherheitshinweise gründlich durch. Die darin enthaltenen Informationen dienen dem Schutz Ihrer Gesundheit.*

*Die Nichtbeachtung der Sicherheitshinweise kann zu schweren Beeinträchtigungen Ihrer Gesundheit und im schlimmsten Fall zum Tod führen.*

- i** *Bewahren Sie diese Bedienungsanleitung so auf, dass sie bei Bedarf jederzeit griffbereit ist. Befolgen Sie sorgfältig alle Hinweise, um Unfälle oder eine Beschädigung des Geräts zu vermeiden.*
- i** *Prüfen Sie auf jeden Fall auch das technische Umfeld des Geräts! Sind alle Kabel oder Leitungen, die zu ihrem Gerät führen, in Ordnung? Oder sind sie veraltet und halten der Geräteleistung nicht mehr Stand? Daher muss durch eine qualifizierte Fachkraft (Elektrotechniker/-in) eine Überprüfung bereits vorhandener wie auch neuer Anschlüsse erfolgen. Sämtliche Arbeiten, die zum Anschluss des Geräts an die Stromversorgung notwendig sind, dürfen nur von einer qualifizierten Fachkraft (Elektrotechniker/-in) durchgeführt werden.*
- i** *Das Gerät ist ausschließlich zur privaten Nutzung bestimmt.*
- i** *Das Gerät ist ausschließlich zum Kühlen von Lebensmitteln bestimmt.*
- i** *Das Gerät ist ausschließlich zum Betrieb innerhalb geschlossener Räume bestimmt.*
- i** *Dieses Gerät darf nicht für gewerbliche Zwecke, beim Camping und in öffentlichen Verkehrsmitteln betrieben werden.*
- i** *Betreiben Sie das Gerät ausschließlich im Sinne seiner bestimmungsgemäßen Verwendung.*
- i** *Erlauben Sie niemandem, der mit der Bedienungsanleitung nicht vertraut ist, das Gerät zu benutzen.*
- i** *Dieses Gerät kann von Kindern ab 8 Jahren und darüber sowie von Personen mit verringerten physischen, sensorischen oder mentalen Fähigkeiten oder Mangel an Erfahrung und Wissen benutzt werden, wenn sie beaufsichtigt oder bezüglich des sicheren Gebrauchs des Gerätes unterwiesen wurden und die daraus resultierenden Gefahren verstehen. Kinder dürfen nicht mit dem Gerät spielen. Reinigung und Benutzer-Wartung dürfen nicht von Kindern ohne Beaufsichtigung durchgeführt werden.*

## 1.1 SIGNALWÖRTER

**⚠️ GEFAHR!** verweist auf eine Gefahrensituation, die ,wenn sie nicht abgewendet wird, eine unmittelbare Gefährdung für Leben und Gesundheit zur Folge hat.

**⚠️ VORSICHT!** verweist auf eine Gefahrensituation, die, wenn sie nicht abgewendet wird, zu mittelschweren oder kleineren Verletzungen führen kann.

**⚠️ WARNUNG!** verweist auf eine Gefahrensituation, die ,wenn sie nicht abgewendet wird, eine mögliche bevorstehende Gefährdung für Leben und Gesundheit zur Folge hat.

**⚠️ HINWEIS!** verweist auf eine Gefahrensituation, die, wenn sie nicht abgewendet wird, eine mögliche Beschädigung des Geräts zur Folge hat.

## 1.2 SICHERHEITSANWEISUNGEN

### ⚠️ GEFAHR!

**Zur Verringerung der Stromschlaggefahr:**

- ① Eine Nichtbeachtung der Anweisungen in dieser Bedienungsanleitung gefährdet das Leben und die Gesundheit des Gerätebetreibers und / oder kann das Gerät beschädigen.
- ② Schließen Sie das Gerät keinesfalls an die Stromversorgung an, wenn das Gerät, das Netzkabel oder der Netzstecker sichtbare Beschädigungen aufweisen. **STROMSCHLAGEFAHR!**
- ③ Die Stromspannung und die Leistungsfrequenz der Stromversorgung muss den auf dem Typenschild angegebenen Werten entsprechen.
- ④ Verändern Sie niemals den mit dem Gerät mitgelieferten Netzstecker. Falls dieser nicht für Ihre Netzsteckdose geeignet sein sollte, lassen Sie die Netzsteckdose immer von einer qualifizierten Fachkraft (Elektrotechniker/-in) ersetzen (Keine Garantieleistung).
- ⑤ Versuchen Sie niemals selbst, das Gerät zu reparieren. Falls Ihr Gerät nicht ordnungsgemäß funktioniert, kontaktieren Sie das Geschäft, in dem Sie das Gerät erworben haben. Lassen Sie nur Original-Ersatzteile einbauen.
- ⑥ Wenn das Netzanschlusskabel beschädigt ist, darf es ausschließlich vom Hersteller oder einem vom Hersteller autorisierten Kundendienst oder einer qualifizierten Fachkraft (Elektrotechniker/-in) ausgetauscht werden.

7 Benutzen Sie zum Ziehen des Netzsteckers niemals das Netzanschlusskabel. Ziehen Sie immer am Netzstecker selbst, um das Gerät von der Stromversorgung zu trennen. STROMSCHLAGEFAHR!

8 Berühren Sie den Netzanschlussstecker, den Netzschalter oder andere elektrische Komponenten niemals mit nassen oder feuchten Händen.  
STROMSCHLAGEFAHR!

### **WARNUNG!**

1 Ihr Gerät wird mit dem umweltfreundlichen Kältemittel R600a betrieben. Das Kältemittel R600a ist brennbar. Deshalb ist es unbedingt erforderlich, dass keine Systemteile des Kühlkreislaufs während des Betriebs oder Transports des Geräts beschädigt werden.

2 Sollte ein Systemteil Beschädigungen aufweisen, darf sich das Gerät auf keinen Fall in der Nähe von Feuer, offenem Licht und Funkenbildungen befinden.

Nehmen Sie in einem solchen Fall sofort Kontakt zu Ihrem Kundendienst auf.

3 Falls es in Ihrer Wohnung zum Austritt eines brennbaren Gases kommen sollte:

a) Öffnen Sie alle Fenster zur Belüftung.

b) Ziehen Sie nicht den Stecker aus der Steckdose und benutzen Sie nicht die Bedienelemente des Geräts.

c) Berühren Sie nicht das Gerät, bis sämtliches Gas abgezogen ist.

d) Bei Missachtung dieser Anweisungen können Funken entstehen, die das Gas entflammen.

4 Halten Sie alle Teile des Geräts fern von Feuer und sonstigen Zündquellen, wenn Sie das Gerät entsorgen oder außer Betrieb nehmen.

5 Installieren Sie das Gerät nicht in der Nähe flüchtiger oder brennbarer Materialien wie z.B. Gas, Benzin, Alkohol, Farben oder Lacke oder in Räumen mit schlechter Belüftung (z.B. Garage).

EXPLOSIONSGEFAHR! Lagern Sie keine explosiven Stoffe oder Sprühdosen mit brennbaren Treibmitteln in dem Gerät, da ansonsten zündfähige Gemische zur Explosion gebracht werden können.

6 Achten Sie beim Entpacken unbedingt darauf, dass die Bestandteile der Verpackung (Polyäthylentüten, Polystyrenstücke) nicht in die Reichweite von Kindern gelangen.

ERSTICKUNGSGEFAHR!

VERLETZUNGSGEFAHR!

- 7 Beachten Sie immer die Angaben für eine ordnungsgemäße Belüftung des Gerätes.
- 8 Schließen Sie das Gerät nicht an die Stromversorgung an, bevor Sie alle Verpackungsbestandteile und Transportsicherungen vollständig entfernt haben.
- 9 Betreiben Sie das Gerät nur mit 220~240V/50Hz/AC. Alle Netzanschlussleitungen, die Beschädigungen aufweisen, müssen von einer qualifizierten Fachkraft (Elektrotechniker/-in) ausgewechselt werden.
- 10 Schließen Sie das Gerät nicht an elektronische Energiesparstecker (z.B. Sava Plug) und an Wechselrichter, die Gleichstrom in Wechselstrom umwandeln, an (z.B. Solaranlagen, Schiffsstromnetze).
- 11 Sie benötigen eine dem Netzstecker entsprechende ordnungsgemäß geerdete und ausschließlich dem Gerät zugewiesene Sicherheitssteckdose. Anderenfalls kann es zu gefährlichen Unfällen oder einer Beschädigung des Gerätes kommen. Das Gerät muss ordnungsgemäß geerdet sein.
- 12 Der Netzstecker und die Sicherheitssteckdose müssen nach der Installation des Gerätes jederzeit gut zugänglich sein.
- 13 Achten Sie darauf, dass sich das Netzanschlusskabel nicht unter dem Gerät befindet oder durch das Be-
- wegen des Gerätes beschädigt wird.
- 14 Entfernen Sie regelmäßig eventuelle Staubanhaftungen am Netzanschlussstecker, an der Sicherheitssteckdose und an allen Steckverbindungen. BRANDGEFAHR!
- 15 Halten Sie das Netzanschlusskabel von erwärmten Flächen fern.
- 16 Verwenden Sie keine Verlängerungskabel, Mehrfachsteckleisten oder Adapter. BRANDGEFAHR!
- 17 Die technischen Daten Ihrer elektrischen Versorgung müssen den auf dem Typenschild angegebenen Werten entsprechen.
- 18 Ihr Hausstrom muss mit einem Sicherungsautomaten zur Notabschaltung des Gerätes ausgestattet sein.
- 19 Nehmen Sie keine Veränderungen an dem Gerät vor.
- 20 Schalten Sie vor dem Aufbau und Anschluss des Gerätes unbedingt den Strom ab. STROMSCHLAGGEFAHR!
- 21 Trennen Sie das Gerät vor allen Wartungs- und Reinigungsarbeiten von der Stromversorgung. STROMSCHLAGGEFAHR!!
- 22 Benutzen Sie keine elektrischen Geräte im Inneren des Gerätes, es sei denn, diese werden vom Hersteller Ihres Kühlgerätes empfohlen.
- 23 Stellen Sie keine Wärme abstrahlenden elektrischen Geräte auf Ihr Gerät.
- 24 Stellen Sie das Gerät nicht an ei-

nem Ort auf, an dem es mit Wasser / Regen in Kontakt kommt, damit die Isolierungen der Elektrik keinen Schaden nehmen.

- 25 Stellen Sie keinen Wasserkocher und keine Vasen auf das Gerät. Die Isolierung der Elektrik Ihres Gerätes kann ansonsten durch verschüttetes oder überkochendes Wasser nachhaltig beschädigt werden.
- 26 Benutzen Sie kein Dampfreinigungsgerät, um Ihr Gerät abzutauen oder zu reinigen. Der Dampf kann in Kontakt mit elektrischen Teilen kommen und so einen Kurzschluss auslösen. STROMSCHLAGGEFAHR!
- 27 Benutzen Sie niemals mechanische Gegenstände, ein Messer oder andere scharfe Gegenstände, um Eisablagerungen zu entfernen. Durch dadurch resultierende Beschädigungen des Innenraums droht STROMSCHLAGGEFAHR!

- 28 Essen Sie keine Lebensmittel, die noch gefroren sind und geben Sie Kindern kein Eis direkt aus dem Gefrierfach. Durch die Kältekann es zu Verletzungen im Mundbereich kommen.
- 29 Das Berühren von Gefriergut, Eis und Metallteilen im Inneren des Gefrierbereichs kann an der Haut verbrennungsähnliche Symptome hervorrufen.
- 30 Kinder dürfen niemals mit dem Gerät spielen.
- 31 Achten Sie auch bei einer zeitweiligen Außerbetriebnahme des Gerätes darauf, dass keine Kinder in das Innere des Gerätes gelangen können. Beachten Sie die dafür relevanten Sicherheitshinweise 1. und 4. unter AUßER-BETRIEBNAHME, endgültige.
- 32 Beachten Sie unbedingt die Anweisungen im Kapitel INSTALLATION.

### **VORSICHT!**

- 1 An der Rückseite des Gerätes (Positionierung abhängig vom Modell) befinden sich der Kondensator und der Kompressor. Diese Bestandteile können während der normalen Benutzung des Gerätes eine hohe Temperatur erreichen. Schließen Sie das Gerät entsprechend der in dieser Bedienungsanleitung aufgeführten Anweisungen an. Eine unzureichende Belüftung beeinträchtigt den ordnungsgemäßen Betrieb des Gerätes und beschädigt

das Gerät. Decken Sie die Ventilationsöffnungen niemals ab.

- 2 Lagern Sie niemals Getränke in Flaschen oder Dosen (weder mit noch ohne Kohlensäure) im Gefrierbereich des Gerätes, da diese explodieren könnten.
- 3 Berühren Sie die stark gekühlten Oberflächen des Gerätes nicht mit nassen oder feuchten Händen, da ansonsten Ihre Haut an den Oberflächen festkleben kann.



** HINWEIS!**

- ❶ Lagern Sie kein Trockeneis in dem Gerät.
- ❷ Wenn Sie das Gerät auf den Rollen (Ausstattung abhängig vom Modell) bewegen, führen Sie nur Bewegungen nach vorne oder nach hinten aus. Die Rollen sind nicht schwenkbar und lassen somit keine Bewegungen zur Seite zu. Bewegungen zur Seite können das Gerät und den Fußboden ernsthaft beschädigen.
- ❸ Kippen Sie das Gerät nicht über einen Winkel von 45° hinaus.
- ❹ Falls das Gerät in einer horizontalen Position transportiert wird, kann Öl aus dem Kompressor in den Kühlkreislauf gelangen.
- ❺ Lassen Sie das Gerät für mindestens 4 - 6 Stunden aufrecht stehen, bevor Sie es an die Stromversorgung anschließen, damit das Öl in den Kompressor zurückfließen kann.
- ❻ Wenn Sie das Gerät zum ersten Mal benutzen oder es längere Zeit von der Stromversorgung getrennt war, lassen Sie es für ca. 3 - 4 Stunden auf mittlerer Temperaturstufe kühlen, bevor Sie darin frische oder gefrorene Lebensmittel verstauen. Wenn Sie Lebensmittel einlagern bevor das Gerät seine normale Betriebstemperatur erreicht hat, können diese Lebensmittel mittel auftauen und / oder verderben.
- ❼ Benutzen Sie niemals die Tür selbst zum Transport des Gerätes, da Sie dadurch die Scharniere beschädigen.
- ❽ Das Gerät muss von mindestens zwei Personen transportiert und angeschlossen werden.
- ❾ Merken Sie sich die Positionen aller Teile des Gerätes, wenn Sie es auspacken, für den Fall, es noch einmal einpacken und transportieren zu müssen.
- ❿ Benutzen Sie das Gerät nicht, bevor alle dazugehörigen Teile sich ordnungsgemäß an ihren dafür vorgesehenen Stellen befinden.
- ⓫ Benutzen Sie den Boden, die Schubladen, die Türen etc. des Gerätes niemals als Standfläche oder Stütze.
- ⓬ Schließen Sie niemals die Türen des Gerätes, wenn Regale oder Schubfächer ausgezogen sind; andernfalls können Sie die Regale / Schubfächer sowie das Gerät beschädigen.
- ⓭ Stellen oder legen Sie keine heißen Flüssigkeiten und heißen Lebensmittel in das Gerät.
- ⓮ Die Belüftungsöffnungen des Gerätes oder dessen Einbauvorrichtung (falls Ihr Gerät für einen Einbau geeignet ist) müssen immer frei und

unbedeckt sein.

- 15 Legen Sie Lebensmittel nicht direkt gegen den Luftauslass an der Rückwand innen im Gerät.
- 16 Überfüllen Sie die Regale / Schubfächer / Türablagen nicht, da diese sonst nachhaltig beschädigt werden können.
- 17 Reinigen Sie das Gerät mindestens

einmal im Monat (s. Kapitel REINIGUNG UND PFLEGE).

- 18 Das Typenschild darf niemals unleserlich gemacht oder entfernt werden! Falls das Typenschild unleserlich gemacht oder entfernt wurde, entfällt jeglicher Garantieanspruch!

## 2 KLIMAKLASSEN

Welcher Klimaklasse Ihr Gerät unterliegt, entnehmen Sie bitte dem Kapitel TECHNISCHE DATEN. Die Angaben

dort gewähren einen zuverlässigen Betrieb Ihres Geräts entsprechend der Angaben der folgenden Tabelle.

<i>KLIMAKLASSE</i>	<i>UMGEBUNGSTEMPERATUR</i>
SN	+10°→+32°C z.B. ungeheizter Keller
N	+16°→+32°C Wohntemperaturbereich
ST	+16°→+38°C Wohntemperaturbereich
T	+16°→+43°C Wohntemperaturbereich

## 3 INSTALLATION

- f Alle Abmessungen in diesen Kapiteln sind in Millimetern angegeben.
- f Setzen Sie die Wandabstandshalter 5 aus Kunststoff in die entsprechenden Öffnungen auf der Rückseite des Gerätes ein, um einen Belüftungsspalt zwischen Gerät und Wand sicherzustellen.  
Die benötigten Abmessungen für eine ordnungsgemäße Belüftung des Gerätes finden Sie in Kapitel 3.2.2 BELÜFTUNG.

### 3.1 Entpacken und Wahl des Standortes

**⚠️ WARNUNG** Achten Sie beim Entpacken unbedingt darauf, dass die Bestandteile der Verpackung (Polyäthylentüten, Polystyrenstücke) nicht in die Reichweite von Kindern und Tieren gelangen. **ERSTICKUNGSGEFAHR! VERLETZUNGSGEFAHR!**

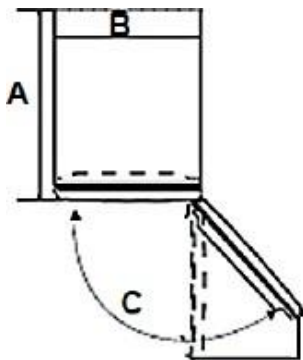
- ❶ Packen Sie das Gerät vorsichtig aus. Beachten Sie unbedingt die Hinweise zur Entsorgung der Verpackung und des Gerätes im Kapitel **ENTSORGUNG**.
- ❷ Entfernen Sie die gesamte Verpackung.
- ❸ Das Zubehör Ihres Gerätes ist möglicherweise gegen Beschädigungen durch den Transport gesichert (Klebebänder etc.). Entfernen Sie solche Klebebänder äußerst vorsichtig. Entfernen Sie mögliche Rückstände der Klebebänder nur mit einem feuchten Tuch und etwas handwarmem Wasser sowie einem milden Reinigungsmittel (s.a. Kapitel **REINIGUNG UND PFLEGE**). Entfernen Sie keinesfalls irgendwelche Bestandteile der Rückwand des Gerätes!
- ❹ Bauen Sie das Gerät an einer geeigneten Stelle mit einem angemessenen Abstand zu extremen Hitze- oder Kältequellen auf.
- ❺ Wenn das Aufstellen neben einer Wärmequelle unvermeidbar ist, verwenden Sie eine geeignete Isolierplatte oder halten Sie folgende Mindestabstände zur Wärmequelle ein:  
Zu Elektroherden  
mindestens 30 mm  
Zu Heizkörpern oder Öfen  
mindestens 300 mm  
Zu anderen Kühlgeräten  
mindestens 20 mm
- ❻ Wählen Sie für den Aufbau einen trockenen und gut belüfteten Raum.
- ❼ Schützen Sie das Gerät vor direkter Sonneneinstrahlung.
- ❽ Die Tür(en) muss / müssen sich komplett und ungehindert öffnen lassen.
- ❾ Stellen Sie das Gerät auf einem geraden, trockenen und festen Untergrund auf. Kontrollieren Sie mit einer Wasserwaage den ordnungsgemäßen Aufbau.
- ❿ Überprüfen Sie vor dem Anschluss des Gerätes, ob das Netzanschlusskabel oder das Gerät selbst keine Beschädigungen aufweisen.
- ⓫ Das Gerät muss ordnungsgemäß mit der Stromversorgung verbunden sein.
- ⓬ Das Typenschild befindet sich im Gerät oder außen an der Rückwand.

### 3.2 Raumbedarf und Belüftung

**f** Beachten Sie die Angaben für eine ordnungsgemäße Belüftung des Gerätes.

#### 3.2.1 Raumbedarf

**RAUMBEDARF DES GERÄTES:**



A = TIEFE / B = BREITE / C = TÜRÖFFNUNGSWINKEL

A	B	Höhe
448 mm	475 mm	842 mm

**f** Beachten Sie bitte den zusätzlichen vorderen und seitlichen Platzbedarf der geöffneten Tür(en) entsprechend des Türöffnungswinkels Ihres Gerätes (C).

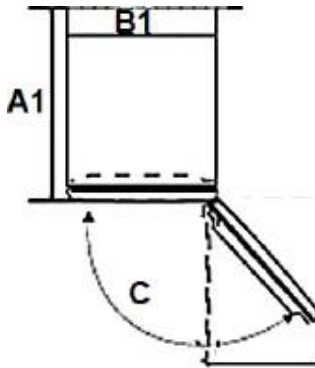
#### 3.2.2 Belüftung

**f** Achten Sie auf eine ordnungsgemäße Belüftung des Gerätes.

**MINDESTABSTÄNDE FÜR EINE ORDNUNGSGEMÄÙE BELÜFTUNG:**

Rückseite $\longleftrightarrow$ Wand	min. 20 mm
Beide Seiten $\longleftrightarrow$ Möbelstück / Wand	min. 20 mm
Kopffreiheit	min. 100 mm

**RAUMBEDARF INKL. DER MINDESTABSTÄNDE FÜR EINE  
ORDNUNGSGEMÄßE BELÜFTUNG:**



A 1 = TIEFE / B 1 = BREITE / C = TÜRÖFFNUNGSWINKEL

A 1	B 1	Höhe
min. 467 mm	min. 495 mm	min. 940 mm

ⓘ Beachten Sie bitte den zusätzlichen vorderen und seitlichen Platzbedarf der geöffneten Tür(en) entsprechend des Türöffnungswinkels Ihres Gerätes (C).

*Um eine optimale Effizienz des Gerätes zu ermöglichen, empfiehlt der Hersteller folgende Mindestabstände:*

**MINDESTABSTÄNDE FÜR EINE ORDNUNGSGEMÄßE BELÜFTUNG:**

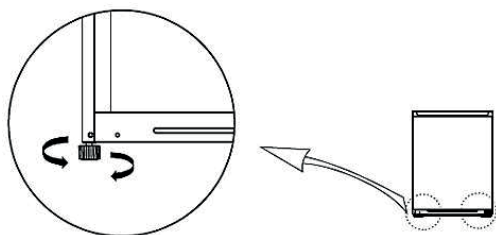
Rückseite ↔ Wand	min. 50 mm
Beide Seiten ↔ Möbelstück / Wand	min. 30 mm
Kopffreiheit	100 mm

ⓘ Diese Angaben können unterschritten werden, jedoch kann sich der Stromverbrauch dadurch erhöhen.

### 3.3 Gerät ausrichten

- ★ Verwenden Sie zur ordnungsgemäßen Ausrichtung des Gerätes und zur Gewährleistung der Luftzirkulation in den unteren Bereichen die verstellbaren Standfüße bzw. den

verstellbaren Standfuß<sup>1</sup>. Sie können die Standfüße mittels eines geeigneten Schraubenschlüssels einstellen.



- ❖ Das obere Bild dient ausschließlich als Beispiel. Abweichungen sind möglich.

- ⓘ Für den ordnungsgemäßen Betrieb, muss sich das Gerät in einer stabilen und ebenen Position befinden. Damit das Gerät nicht wackelt müssen die Standfüße fest auf dem Boden stehen. Justieren Sie die Standfüße bzw. den Standfuß dementsprechend. Der feste Kon-

takt der Standfüße mit dem Boden stellt außerdem sicher, dass das Gerät nicht vibrieren oder sich bewegen kann.

- ⓘ Das Gerät muss ordnungsgemäß ausgerichtet sein, da ansonsten die Tür und die Türdichtungen nicht richtig anliegen.

### 3.4 Wechsel des Türanschlags

**⚠️ WARNUNG!** Schalten Sie das Gerät vor dem Wechsel des Türanschlags aus und ziehen Sie den Netzstecker aus der Steckdose. STROMSCHLAGGEFAHR!

**⚠️ VORSICHT!** Führen Sie den Wechsel des Türanschlags mit mindestens zwei Personen durch, weil Sie ansonsten das Gerät beschädigen oder der Person, die an dem Gerät arbeitet, Schaden zufügen.

**⚠️ HINWEIS!** Kontaktieren Sie eine qualifizierte Fachkraft, falls Sie einen

Wechsel des Türanschlags wünschen. Führen Sie den unten beschriebenen Arbeitsablauf nur dann durch, wenn Sie dafür ausreichend qualifiziert sind.

**⚠️ HINWEIS!** Richten Sie die Türen ordnungsgemäß aus, bevor Sie beim Umbau die Scharniere fest anziehen. Die Dichtungen müssen ordnungsgemäß anliegen.

**⚠️ HINWEIS!** Kippen Sie das Gerät nicht über einen Winkel von 45° hinaus.

#### VORBEREITENDE MAßNAHMEN:

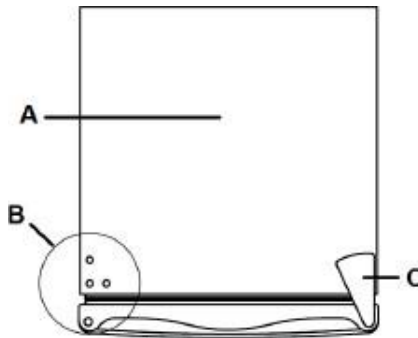
- ★ Leeren Sie das Gerät vorher.
- ★ Entfernen Sie alle Türablagen, Glasablagen und Schubladen aus dem Kühlbereich, damit diese nicht beschädigt werden. Sie müssen das Gerät kippen, um die Tür abnehmen zu können.
- ★ Heben Sie dabei das Gerät immer gegen eine feste und unverrückbare Fläche, damit das Gerät während der Arbeitsschritte nicht wegrutschen kann.
- ★ Legen Sie das Gerät niemals flach hin, da Sie dadurch das Kühlsystem beschädigen können.
- ★ Alle entfernten Teile müssen für die Neuinstallation der Tür sicher aufbewahrt werden.
- ★ Heben Sie die Tür immer vorsichtig ab. Verwahren Sie die Tür an einem Ort, an dem Sie nicht beschädigt werden können.

## TÜRANSCHLAGSWECHSEL

- ❶ Trennen Sie das Gerät von der Stromversorgung (Netzstecker ziehen).

❷ Kippen Sie das Gerät leicht nach hinten und sichern Sie es in dieser Position. Kippen Sie das Gerät nicht über einen Winkel von 45° hinaus!
- ❸ Entfernen Sie die linke Schraubenlochabdeckung (B) auf der Oberseite des Gerätes (A); s. Abb. unten.

❹ Entfernen Sie die rechte Scharnierabdeckung (C) auf der Oberseite des Gerätes (A); s. Abb. unten.

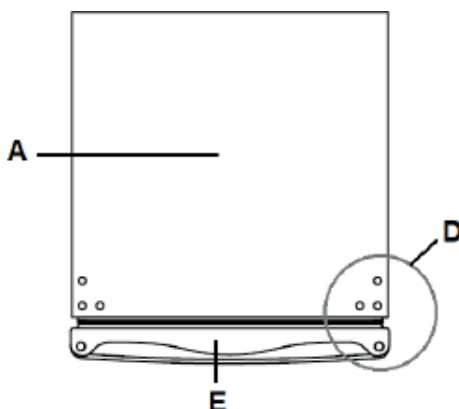


<b>A</b>	<b>OBERSEITE DES GERÄTES</b>
<b>B</b>	<b>SCHRAUBENLOCHABDECKUNG</b>
<b>C</b>	<b>SCHARNIERABDECKUNG</b>

- ❺ Lösen Sie die Schrauben des rechten oberen Türscharniers (D) mit Hilfe eines Kreuzschraubendrehers und entnehmen Sie das Türscharnier; Abb. unten.
- ❻ Halten Sie währenddessen die Kühlschranktür mit der Hand fest, damit sie nicht herabfällt.

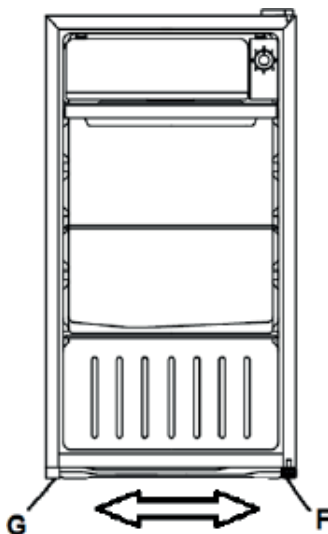
❼ Heben Sie die Kühlschranktür (E) an und entnehmen Sie sie vorsichtig.





- A OBERSEITE DES GERÄTES**
- D SCHRAUBENLOCHABDECKUNG**
- E SCHARNIERABDECKUNG**

- 8 Entfernen Sie den Standfuß (G) und das untere Türscharnier (F) und bringen Sie sie an der gegenüberliegenden Seite des Gerätes wieder an; s. Abb. unten.
- 9 Ziehen Sie die Schrauben nicht zu fest an.



- F UNTERES TÜRSCHARNIER**
- G STANDFUß**

- 10 Befestigen Sie die Gerätetür an dem unteren Türscharnier. Setzen Sie dazu die Scharnierachse des unteren Türscharniers vorsichtig in die untere Scharnieröffnung der Gefrierschranktür ein. Halten Sie die Tür in Position (s. Abb. unten).
- 11 Richten Sie das obere Türscharnier ordnungsgemäß an den vorbereiteten Löchern auf der linken Seite

aus. Setzen Sie dabei die Scharnierachse des oberen Türscharniers vorsichtig in die obere Scharnieröffnung der Kühlschrantür ein und befestigen Sie dann das Scharnier mit den Schrauben.

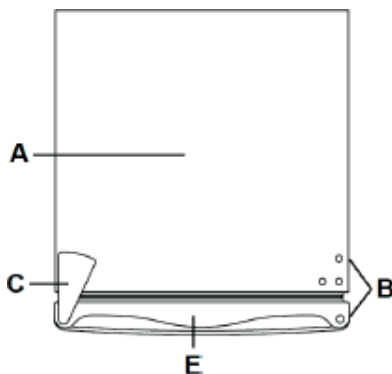
- 12 Halten Sie währenddessen die Kühlschrantür mit der Hand fest, damit sie nicht herabfällt.

**HINWEIS!** Richten Sie die Tür ordnungsgemäß aus.

Die Dichtungen müssen ordnungsgemäß anliegen.

- 13 Befestigen Sie die Scharnierabdeckung (C) und die Schrauben-

lochabdeckung (B) wieder; s. Abb. unten.



<b>A</b>	<b>OBERSEITE DES GERÄTES</b>
<b>B</b>	<b>SCHRAUBENLOCHABDECKUNG</b>
<b>C</b>	<b>SCHARNIERABDECKUNG</b>
<b>E</b>	<b>GERÄTETÜR</b>

- 14 Achten Sie darauf, dass die Kühlschrantür durch die Scharniere

ordnungsgemäß und sicher befestigt ist; s. Abb. unten).



**HINWEIS!** Richten Sie die Tür ordnungsgemäß aus.

Die Dichtungen müssen ordnungsgemäß anliegen.

## 4 BEDIENUNG

**WARNUNG!** Um das Gerät von der Stromversorgung zu trennen, müssen Sie den Netzstecker aus der Netzsteck-

dose ziehen oder eine Abschaltvorrichtung verwenden.

### 4.1 Vor der ersten Benutzung

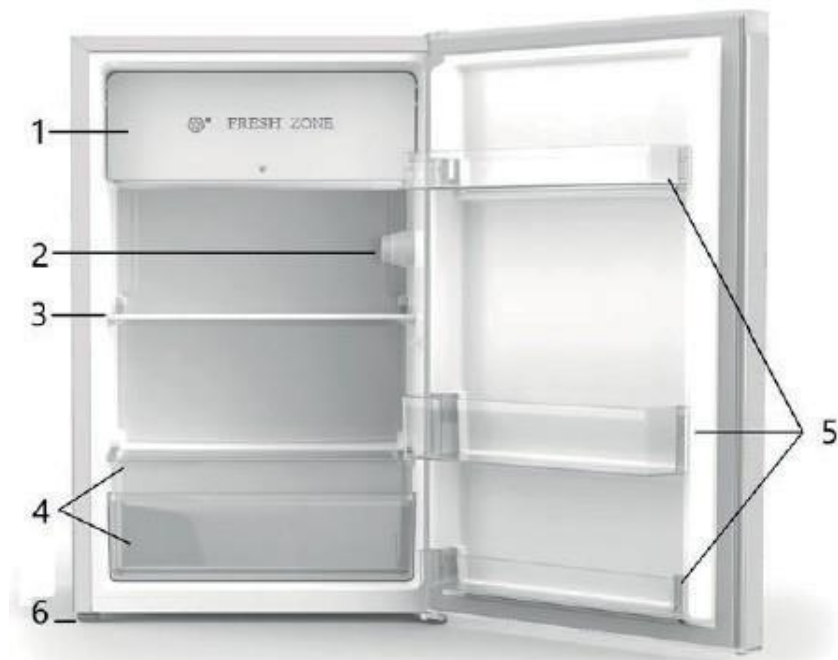
**WARNUNG!** Achten Sie beim Entpacken unbedingt darauf, dass die Bestandteile der Verpackung (Polyäthylentüten, Polystyrenstücke) nicht in die Reichweite von Kindern und Tieren gelangen. ERSTICKUNGSGEFAHR! VERLETZUNGSGEFAHR!

**HINWEIS!** Lassen Sie das Gerät für mindestens 4 - 6 Stunden aufrecht stehen, bevor Sie es an die Stromversorgung anschließen, damit das Öl in den Kompressor zurückfließen kann.

**HINWEIS!** Wenn Sie das Gerät zum ersten Mal benutzen oder es längere Zeit von der Stromversorgung getrennt war, lassen Sie es für ca. 3 - 4 Stunden auf mittlerer Temperaturstufe (s. Kapitel 4.3 EINSTELLUNG DER TEMPERATUR) kühlen, bevor Sie darin frische oder gefrorene Lebensmittel verstauen. Wenn Sie Lebensmittel einlagern bevor das Gerät seine normale Betriebstemperatur erreicht hat, können diese Lebensmittel auftauen und / oder verderben.

- ❶ Entfernen Sie vor der ersten Benutzung alle Verpackungsmaterialien.
- ❷ Stellen Sie die Standfüße ein und reinigen Sie das Innere und Äußere des Gerätes (s.a. Kapitel 8 REINIGUNG UND PFLEGE).
- ❸ Starten Sie das Gerät nicht direkt nach dessen Installation, sondern warten Sie 4 - 6 Stunden, um den ordnungsgemäßen Betrieb zu gewährleisten.
- ❹ Die Einstellung der Temperatur für den Kühlbereich kann manuell vorgenommen werden. Drehen Sie dazu den Temperaturregler für die Temperatureinstellung auf die gewünschte Einstellung (s. Kapitel 4.3 EINSTELLUNG DER TEMPERATUR).
- ❺ Wenn der Betrieb des Gerätes unterbrochen wurde, warten Sie mind. 5 Minuten, bevor Sie es neu starten.
- ❻ Nach einer Veränderung der Temperatureinstellungen oder wenn Sie neue Lebensmittel in das Gerät geben, benötigt das Gerät einige Zeit, um die Kühltemperaturen anzugleichen. Die Länge dieser Zeitspanne hängt vom Umfang der Einstellungsänderung, der Umgebungstemperatur, der Häufigkeit des Öffnens der Türen sowie der Menge der Lebensmittel ab. Diese Faktoren sollten bei der Temperatureinstellung des Kühlbereichs berücksichtigt werden.
- ❼ Betreiben Sie das Gerät entsprechend der im Folgendem beschriebenen Anweisungen.

## 4.2 Gerätebeschreibung



❖ Abbildung ähnlich: Modifikationen sind möglich

1	<b>FRESH ZONE</b>
2	<b>VERSTELLBARES THERMOSTAT</b>
3	<b>GLASABLAGE</b>
4	<b>GEMÜSEFACH MIT BRUCHSICHERER GLASABDECKUNG</b>
5	<b>TÜRABLAGEN</b>
6	<b>VERSTELLBARER STANDFUß</b>

### 4.3 Temperatureinstellung

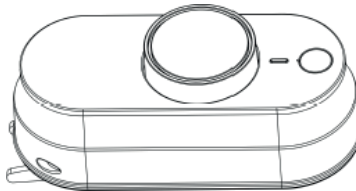
- ❖ Die Einstellung der Temperatur für den Kühlbereich kann manuell vorgenommen werden. Drehen Sie dazu den Temperaturregler für die Temperatureinstellung auf die gewünschte Einstellung.
- ❖ Wenn Sie eine Temperatur einstellen, stellen Sie einen Durchschnittswert für den gesamten Kühlbereich ein. Die Temperatur innerhalb der

einzelnen Bereiche des Kühlbereichs kann von dem eingestellten Wert abweichen, abhängig von der Menge und der Lagerstelle der eingelagerten Lebensmittel. Die Umgebungstemperatur kann die Kühltemperatur ebenfalls beeinflussen. Diese Faktoren sollten bei der Temperatureinstellung des Kühlbereichs berücksichtigt werden.

**TEMPERATURREGLER:**

- ❖ Die Temperatur kann durch den dazugehörigen Thermostat reguliert werden.
- ❖ Das Thermostat befindet sich im

Kühlbereich neben der Fresh Zone (s. Abb. unten / s.a. Abb. in Kapitel 4.2 GERÄTEBESCHREIBUNG).



(Abb. ähnlich: Modifikationen sind möglich)

**Für den Kühlbereich können sieben verschiedene Kühltemperaturen bzw. Kühlstufen eingestellt werden:**

Kühlstufe	0	Kühlung: Aus
Kühlstufe	1 - 2	niedrige / leichte Kühlung
Kühlstufe	3 - 4	mittlere / durchschnittliche Kühlung
Kühlstufe	5 - 6	hohe / starke Kühlung
Kühlstufe	7	höchste / stärkste Kühlung

- ▶ Drehen Sie den Temperaturregler auf 0, wird die Kühlung ausgeschaltet.
- ▶ Drehen Sie den Temperaturregler auf 1 - 2, wird die Kühltemperatur im Kühlbereich verringert (niedrige / leichte Kühlung).
- ▶ Drehen Sie den Temperaturregler auf 3 - 4, wird die Temperatur im Kühlbereich auf eine mittlere Kühltemperatur eingestellt (mittlere /

durchschnittliche Kühlung). Die Kühlstufen 3 und 4 sind für den alltäglichen Gebrauch des Gerätes geeignet.

- ▶ Drehen Sie den Temperaturregler auf 5 - 7, wird die Kühltemperatur im Kühlbereich erhöht (hohe / starke Kühlung). Je höher die gewählte Einstellung ist, desto länger arbeitet der Kompressor, um die eingestellte kältere Temperatur bereitzustellen.

**i** Sie können die Kühltemperatur mittels eines Kühlschranks thermometers überprüfen (nicht Teil des Lieferumfangs).

**i** Bei sehr hohen sommerlichen Temperaturen ist es empfehlenswert, den Temperaturregler nach Bedarf auf eine kältere Einstellung (Kühlstufe 5, 6 oder 7) zu stellen. Stellen Sie im Falle sehr starker

Eisbildung den Temperaturregler wieder auf eine wärmere Einstellung zurück (Kühlstufen 1 - 4).

**i** Hohe Umgebungstemperaturen bei gleichzeitigem Betrieb der kältesten Einstellungen können dazu führen, dass der Kompressor durchgehend arbeitet, um die Temperatur im Inneren des Geräts aufrecht zu erhalten.

**⚠ WARNUNG!** Die Einstellung 0 schaltet lediglich den Kompressor ab. Um das Gerät von der Stromversorgung zu trennen, müssen Sie den Netzstecker aus der Netzsteckdose ziehen.

**⚠ HINWEIS!** Wenn Sie das Gerät für eine längere Zeit ausschalten möchten, trennen Sie es von der Stromversorgung (Netzstecker ziehen!). S. auch Kapitel 7. AUßERBETRIEBNAHME.

#### 4.4 Der Kühlbereich

Der Kühlbereich inkl. der Fresh Zone eignet sich nicht zur Langzeitlagerung frischer Lebensmittel.

Verwenden Sie also den Kühlbereich und der Fresh Zone nur zur kurzzeitigen Lagerung ihrer Lebensmittel.

Durch den Umlauf der gekühlten Luft ergeben sich unterschiedliche Temperaturbereiche, sodass Sie in diesen unterschiedlichen Bereichen auch unterschiedliche Lebensmittel lagern können.

##### Glasregale

Lebensmittel aus Weizenmehl, Milch etc. Die Regale können zur Reinigung herausgenommen werden. Sie können die Regale entsprechend Ihrer Bedürfnisse einstellen.

##### Gemüsefach

Früchte, Gemüse, etc.

##### Türablagen

Eier, Getränkedosen, Getränkeflaschen, verpackte Lebensmittel etc.

##### FRESH ZONE

Eignet sich zur kurzzeitigen Aufbewahrung von Fleisch, Fisch etc. Die Fresh Zone eignet sich nicht zur Langzeitlagerung.

Lebensmittel sollten immer abgedeckt oder verpackt in den Lagerraum gelangen, wodurch es zu keiner

Geschmacks- oder Geruchsdiffusion kommen kann. Zum richtigen Verpacken Ihrer Lebensmittel eignen sich:

- ❖ Für Lebensmittel geeignete Frischhaltebeutel / Frischhaltefolien sowie Aluminiumfolie.
- ❖ Spezielle Abdeckhauben für Lebensmittel.
- ❖ Für Lebensmittel geeignete Behälter aus Kunststoff / Glas / Keramik.
- ❖ Lagern Sie frische, verpackte Lebensmittel auf den Regalen, frisches Obst und Gemüse im Gemüsefach.
- ❖ Lagern Sie frisches Fleisch für ma-

ximal 2 Tage nur in Schutzfolie verpackt ein.

- ❖ Lassen Sie warme Lebensmittel wie gekochte Speisen vor dem Einlagern abkühlen.
- ❖ Lagern Sie die Lebensmittel so ein, dass die Luft frei in den Fächern zirkulieren kann.
- ❖ Stellen Sie keine zu schweren Flaschen in das Flaschenfach, da sich das Fach ansonsten von der Tür lösen kann.



**HINWEIS!** Lebensmittel, insbesondere öl- bzw. fetthaltige Lebensmittel, dürfen nicht in direkten Kontakt mit der Innenverkleidung des Kühlbereichs kommen. Direkter Kontakt mit der Innenverkleidung kann Flecken oder

Beschädigungen verursachen. Falls Flüssigkeiten im Innenraum des Gerätes verschüttet oder verspritzt wurden, entfernen Sie diese umgehend mit warmem Wasser, um eine Beschädigung des Gerätes zu vermeiden.

### 4.4.1 Glasablagen

❖ Die Glasablagen können dem Gerät entsprechend entnommen werden<sup>8</sup>.

ⓘ Entfernen Sie vor der Entnahme alle Lebensmittel aus den entsprechenden Ablagen.

#### GLASABLAGEN ENTNEHMEN / EINSETZEN

① Die Glasablagen können bei Bedarf in unterschiedlichen Höhen positioniert werden<sup>2</sup>.

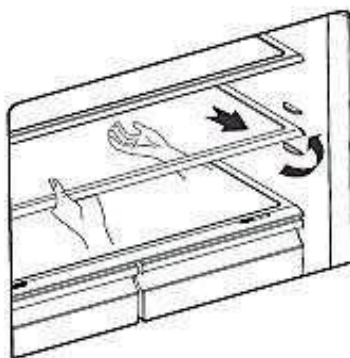
② Ziehen Sie die Glasablage vorsichtig auf den Führungsschienen nach vorne, bis Sie sie herausnehmen können (eventuell müssen Sie die

③ Glasablage dabei leicht anheben<sup>3</sup>. Zum Wiedereinsetzen der Glasablage schieben Sie sie wieder vorsichtig auf den Führungsschienen

④ zurück in Position.

Achten Sie darauf, dass der Bereich frei ist und kein Hindernis aufweist.

ⓘ Für die Reinigung können die Glasablagen auf oben gezeigte Weise



(Abb. ähnlich)

entnommen und wieder eingesetzt werden (abhängig vom Modell).

<sup>2</sup> Ausstattung abhängig vom Modell

<sup>3</sup> Ausstattung abhängig vom Modell

## 5 BEDEUTUNG DER \*-KENNZEICHNUNG VON GEFRIERBEREICHEN

**f** 1- (\*), 2- (\*\*), und 3-Sterne (\*\*\*)  
Gefrierbereiche eignen sich nicht zum Einfrieren frischer Lebensmittel.

**f** 2-Sterne (\*\*) und 3-Sterne (\*\*\*)  
Gefrierbereiche eignen sich zur Lagerung von Tiefkühlkost (vorgefroren) und Eis oder zur Herstellung von Eis und Eiskwürfeln.

BEREICHE	STERNE (*)	ZIELSPEICHER TEMPERATUR	GEEIGNETE LEBENSMITTEL
Tiefkühlbereich	(***)*	-18°C	<ul style="list-style-type: none"> <li>▶ Meeresfrüchte (Fisch, Garnelen, Schalentiere), Süßwasser- und Fleischprodukte.</li> <li>▶ Empfohlene Lagerdauer: 3 Monate</li> <li>▶ Geeignet zum Einfrieren von frischen Lebensmitteln.</li> </ul>
Tiefkühlbereich	***	-18°C	<ul style="list-style-type: none"> <li>▶ Meeresfrüchte (Fisch, Garnelen, Schalentiere), Süßwasser- und Fleischprodukte.</li> <li>▶ Empfohlene Lagerdauer: 3 Monate</li> <li>▶ Nicht geeignet zum Einfrieren von frischen Lebensmitteln.</li> </ul>
Tiefkühlbereich	**	-12°C	<ul style="list-style-type: none"> <li>▶ Meeresfrüchte (Fisch, Garnelen, Schalentiere), Süßwasser- und Fleischprodukte.</li> <li>▶ Empfohlene Lagerdauer: 2 Monate</li> <li>▶ Nicht geeignet zum Einfrieren von frischen Lebensmitteln.</li> </ul>
Tiefkühlbereich	*	-6°C	<ul style="list-style-type: none"> <li>▶ Meeresfrüchte (Fisch, Garnelen, Schalentiere), Süßwasser- und Fleischprodukte.</li> <li>▶ Empfohlene Lagerdauer: 1 Monat</li> <li>▶ Nicht geeignet zum Einfrieren von frischen Lebensmitteln.</li> </ul>

FRESH ZONE

\*

-6°C - 0°C

► Geeignet für frische Fleischprodukte (Schwein, Rind, Huhn etc.) und verarbeitete Lebensmittel, die innerhalb desselben Tages oder höchstens innerhalb der nächsten 3 Tage nach Einlagerung verzehrt oder verarbeitet werden.

► Nicht geeignet zum Einfrieren oder Tiefkühlen von Lebensmitteln oder zum Lagern von gefrorenen Lebensmitteln.

## 6 LAGERUNG VON LEBENSMITTELN

Die Bedienung Ihres Geräts ist allgemein als „Beschreibung des Geräts“ aufgeführt. Mit der folgenden Erklärung können Sie den richtigen Weg zum Aufbewahren Ihrer Lebensmittel finden. Lebensmittel dürfen nicht mit den Oberflächen im Inneren des Geräts direkt in Berührung kommen, sondern müssen separat in Alufolie, Cellophanfolie oder in luftdichten Plastikboxen eingepackt werden.

### **Aufbewahrung von Lebensmitteln im Kühlteil**

Der Kühlbereich hilft, die Lagerzeiten für frische verderbliche Lebensmittel zu verlängern. Richtige Lagerung von frischer Nahrung sorgt für beste Ergebnisse:

Lagern Sie nur Lebensmittel, die sehr frisch und von guter Qualität sind.

Stellen Sie sicher, dass die Lebensmittel vor der Lagerung gut verpackt oder abgedeckt sind. Dadurch wird verhindert, dass Lebensmittel austrocknen, sich verfärben oder den Geschmack verlieren und dass sie frisch bleiben. Außerdem wird eine Geruchsübertragung verhindert. Gemüse und Obst müssen bei der Lagerung nicht verpackt werden, wenn sie in der Gemüseschublade des Kühlraums aufbewahrt werden.

Stellen Sie sicher, dass stark riechende Lebensmittel eingewickelt oder abgedeckt werden und von Nahrungsmitteln wie Butter, Milch und Rahm ferngehalten werden, die durch starke Gerüche verunreinigt werden können. Kühlen Sie heiße Speisen ab, bevor Sie sie in das Kühlfach legen.

**Milchprodukte und Eier**

Für die meisten vorverpackten Milchprodukte wird empfohlen, dass sie bis zum Mindesthaltbarkeitsdatum oder bis zum „Verwenden bis“-Datum verwendet werden. Bewahren Sie sie im Kühlschrankfach auf und verwenden Sie sie innerhalb der empfohlenen Zeit.

Butter kann durch stark riechende Nahrungsmittel verunreinigt werden, so dass sie am besten in einem verschlossenen Behälter aufbewahrt wird. Eier sollten im Kühlschrank aufbewahrt werden.

**Rotes Fleisch**

Legen Sie frisches rotes Fleisch auf einen Teller und bedecken es mit Wachspapier, Plastikfolie oder Folie. Bewahren Sie gekochtes und rohes Fleisch auf separaten Tellern auf, um zu verhindern, dass der durch das rohe Fleisch verloren gegangene Saft das gegarte Produkt verunreinigt.

**Geflügel**

Frische, ganze Vögel sollten mit kaltem, fließendem Wasser von innen und außen gespült, getrocknet und abgedeckt auf einen Teller gelegt werden. Geflügelstücke sollten auf die gleiche Weise gelagert werden. Ganzes Geflügel erst unmittelbar vor dem Kochen füllen, um Lebensmittelvergiftungen zu vermeiden.

**Fisch und Meeresfrüchte**

Fisch und Fischfilets sollten am Tag des Kaufs verwendet werden. Bis zu ihrer endgültigen Verwendung sollten sie auf einem Teller aufbewahrt werden, der lose mit Plastikfolie, Wachspapier oder Folie bedeckt ist.

Wenn Sie Fisch oder Meeresfrüchte über Nacht oder länger lagern möchten, achten Sie besonders darauf sehr frischen Fisch zu kaufen.

Ganze Fische sollten mit kaltem Wasser gespült werden, um lose Schuppen und Schmutz zu entfernen, und dann mit Papiertüchern trocken getupft werden. Geben Sie ganzen Fisch oder Filets in einen verschlossenen Plastikbeutel.

Halten Sie Schalentiere jederzeit gekühlt und verwenden Sie sie innerhalb von 1 - 2 Tagen.

**Vorgekochte Lebensmittel und übrig gebliebenes**

Diese sollten in geeigneten, verschlossenen Behältern aufbewahrt werden, damit die Lebensmittel nicht austrocknen.

Nur 1-2 Tage aufbewahren.

Erwärmen Sie Reste nur einmal und bis sie dampfend heiß sind.

**Gemüseschublade**

Die Gemüseschublade ist der optimale Aufbewahrungsort für frisches Obst und Gemüse.

Die folgenden Lebensmittel nicht über einen längeren Zeitraum bei Temperaturen unter 7°C lagern: Zitrusfrüchte, Melonen, Ananas, Papaya, Passionsfrüchte, Gurken, Paprika und Tomaten. Bei niedrigen Temperaturen treten unerwünschte Veränderungen, wie Erweichung des Fleisches, Bräunung und / oder beschleunigtes reifen auf. Kühlen Sie keine Avocados (bis sie reif sind), Bananen und Mangos im Kühlschrank.

### **Einfrieren und Aufbewahren von Lebensmitteln im Gefrierfach**

Tiefkühlkost lagern.

Eiswürfel zu machen.

Lebensmittel einfrieren.

Hinweis: Stellen Sie sicher, dass die Gefrierfachtüre ordnungsgemäß geschlossen wurde.

### **Tiefkühlkost kaufen**

Die Verpackung darf nicht beschädigt sein.

Achten Sie auf das Mindesthaltbarkeitsdatum oder das „zu verwenden bis“-Datum

Tiefkühlkost möglichst in einem isolierten Beutel transportieren und

schnell in das Gefrierfach legen.

### **Tiefkühlkost lagern**

Bei -18°C oder kälter aufbewahren.

Vermeiden Sie unnötiges Öffnen der Gefrierraumtür.

### **Einfrieren frischer Lebensmittel**

Nur frische und unbeschädigte Lebensmittel einfrieren.

Um den bestmöglichen Nährwert, Geschmack und Farbe zu erhalten, sollte das Gemüse vor dem Einfrieren blanchiert werden. Auberginen, Paprika, Zucchini und Spargel benötigen kein Blanchieren.

Hinweis: Halten Sie Lebensmittel, die eingefroren werden sollen, von bereits eingefrorenen Lebensmitteln fern.

### **Folgende Lebensmittel sind zum Einfrieren geeignet:**

Kuchen und Gebäck, Fisch und Meeresfrüchte, Fleisch, Wild, Geflügel, Gemüse, Obst, Kräuter, Eier ohne Schalen, Milchprodukte wie Käse und Butter, Fertiggerichte und Speisereste wie Suppen, Eintöpfe, gekochtes Fleisch und Fisch, Kartoffelgerichte, Aufläufe und Desserts.

**Folgende Lebensmittel sind nicht zum Einfrieren geeignet:**

Gemüsesorten, die normalerweise roh verzehrt werden, z. B. Salat oder Radieschen, Eier mit Schale, Trauben, ganze Äpfel, Birnen und Pfirsichen, hartgekochte Eier, Joghurt, Milch, saure Sahne und Mayonnaise.

**Tiefkühlkost verpacken**

Um zu verhindern, dass Lebensmittel ihren Geschmack verlieren oder austrocknen, verpacken Sie sie in eine luftdichte Verpackung.

1. Lebensmittel in eine Verpackung geben.

- 2. Luft entfernen.
- 3. Versiegeln Sie die Verpackung.
- 4. Etikettieren Sie die Verpackung mit Inhalt und Einfrierdatum.

**Geeignete Verpackung:**

Kunststoffolie, Schlaucholie aus Polyethylen, Aluminiumolie. Diese Produkte sind im Fachhandel erhältlich.

**Empfohlene Lagerzeiten für Tiefkühlkost im Gefrierfach**

Diese Zeiten variieren je nach Art des Essens. Die Lebensmittel, die Sie einfrieren, können 1 bis 12 Monate aufbewahrt werden (Mindestens bei -18 ° C).

Lebensmittel	Aufbewahrungszeit
Speck, Aufläufe, Milch	1 Monat
Brot, Eiscreme, Würste, Pasteten, zubereitete Schalentiere, öliger Fisch	2 Monate
Nicht fettiger Fisch, Schalentiere, Pizza Gebäck und Muffins	3 Monate
Schinken, Kuchen, Kekse, Rinder- und Lammkoteletts, Geflügelstücke	4 Monate
Butter, Gemüse (blanchiert), Eier und Eigelb, gekochte Flusskrebse, Hackfleisch (roh), Schweinefleisch (roh)	6 Monate
Obst (trocken oder in Sirup), Eiweiß, Rindfleisch (roh), ganzes Huhn, Lammfleisch (roh), Obstkuchen	12 Monate


**Nie vergessen:**

Wenn Sie frische Lebensmittel mit einem Mindesthaltbarkeitsdatum oder einem „zu verwenden bis“-Datum einfrieren, müssen Sie sie einfrieren, bevor dieses Datum abläuft.

Vergewissern Sie sich, dass das Essen nicht bereits gefroren war. Tiefgefrorene Tiefkühlprodukte dürfen nicht wieder eingefroren werden. Nach dem Auftauen sollten Lebensmittel schnell verzehrt werden.

## 7 UMWELTSCHUTZ

### 7.1 Umweltschutz: Entsorgung

- ▶ Geräte mit diesem Zeichen «  » dürfen innerhalb der gesamten EU nicht zusammen mit dem Hausmüll entsorgt werden. Führen Sie das Gerät verantwortungsbewusst einer Wiederverwertungsstelle zu, um mögliche Schäden an der Um-

welt oder menschlichen Gesundheit, bedingt durch unkontrollierte Abfallentsorgung, zu verhindern und die nachhaltige Wiederverwendung materieller Ressourcen zu fördern.

### 7.2 Umweltschutz: Energie sparen

- ❖ Wählen Sie für den Aufbau einen trockenen und gut belüfteten Raum.
- ❖ Bauen Sie das Gerät an einer geeigneten Stelle mit einem angemessenen Abstand zu extremen Hitze- oder Kältequellen auf.
- ❖ Schützen Sie das Gerät vor direkter Sonneneinstrahlung.
- ❖ Legen Sie die Gefrierschubladen / Gefrierregale nicht mit Aluminiumfolie, Wachspapier oder Papierlagen aus, weil Sie dadurch die Zirkulation der Kaltluft beeinträchtigen und das Gerät nicht mehr effektiv arbeiten kann.
- ❖ Bereits gekochtes Essen kann im Gerät frisch gehalten werden. Lassen Sie es dazu vorher auf Zimmertemperatur abkühlen.
- ❖ Verwenden Sie zum Verpacken farblose, geruchslose, luftundurchlässige und widerstandsfähige Materialien.
- ❖ Andere Lebensmittel, wie Fleisch, Fisch usw., neigen dazu, trocken zu werden und Gerüche freizusetzen. Um dies zu verhindern, können Sie diese Lebensmittel in Aluminiumfolie einwickeln, in geeignete Frischhaltebeutel geben oder luftdichte Behälter verwenden.
- ❖ Gewähren Sie den Lebensmitteln einen angemessenen Lagerungsbereich. Überfüllen Sie das Gerät nicht.
- ❖ Wickeln Sie einzulagernde Lebens-

mittel in Frischhaltefolie oder ein geeignetes Papier und ordnen Sie die Lebensmittel einzelnen Bereichen zu. So vermeiden Sie Verunreinigungen, einen Verlust an Wasser und eine Vermischung von Gerüchen.

- ❖ Lassen Sie heiße Lebensmittel auf Zimmertemperatur abkühlen, bevor Sie diese einlagern, da sonst der Energieverbrauch ansteigt.
- ❖ Achten Sie beim Einkauf von Tiefkühlprodukten darauf, dass deren Verpackung nicht beschädigt ist und das Produkt ordnungsgemäß gelagert wurde (Verkaufstruhe mit -18 °C oder tiefer).
- ❖ Legen Sie Gefriergut zum Auftauen in den Kühlschrank und nutzen Sie dadurch die Kälteabstrahlung.
- ❖ Gefriergut auftauen: je nach der Ausstattung Ihrer Küche und entsprechend dem Verwendungszweck Ihres Gefrierguts.

### 7.3 Betriebsparameter

Das Gerät kann die entsprechenden Temperaturen nur dann erzeugen, wenn:

- ❶ die durchschnittliche Umgebungstemperatur der Klimaklasse entspricht.
- ❷ die Türen ordnungsgemäß schließen.
- ❸ Sie die Türen nicht oft und zu lange

- ✓ bei Raumtemperatur
- ✓ im Kühlbereich Ihres Gerätes
- ✓ in einem elektrischen Backofen<sup>4</sup>
- ✓ in einem Mikrowellengerät<sup>5</sup>

- ❖ Versuchen Sie, die Tür nicht zu häufig zu öffnen, besonders bei feucht-warmen Wetter. Wenn Sie die Tür öffnen, schließen Sie diese wieder sobald als möglich.
- ❖ Überprüfen Sie laufend, ob das Gerät genügend belüftet wird. Das Gerät muss an allen Seiten gut belüftet werden.
- ❖ Eisablagerungen führen zu einem höheren Stromverbrauch. Tauen Sie Eisablagerungen ab, wenn diese größer als 3 mm sind.
- ❖ 107 kWh pro Jahr, basierend auf Standardtestergebnissen für 24 Stunden. Der tatsächliche Energieverbrauch hängt davon ab, wie das Gerät verwendet wird und wo es aufgestellt ist.

öffnen.

- ❹ sich die Türdichtungen in einem ordnungsgemäßen Zustand befinden.
- ❺ Sie einen geeigneten Standort gewählt haben.
- ❻ Sie das Gerät nicht überfüllen.
- ❼ Sie kein warmes oder heißes Kühlgut in das Gerät geben.

<sup>4</sup> Achten Sie hierbei auf die entsprechende Funktionswahl Ihres Backofens.

<sup>5</sup> Achten Sie hierbei auf die entsprechende Funktionswahl Ihres Mikrowellengerätes.



## 8 REINIGUNG UND PFLEGE

**⚠ GEFAHR!** Berühren Sie den Netzanschlusstecker, den Netzschalter oder andere elektrische Komponenten niemals mit nassen oder feuchten Händen. STROMSCHLAGEFAHR!

**⚠ WARNUNG!** Trennen Sie das Gerät vor allen Wartungs- und Reinigungsarbeiten von der Stromversorgung. STROMSCHLAGEFAHR!

**⚠ HINWEIS!** Reinigen Sie das Gerät mindestens einmal im Monat.

- ❶ Halten Sie Ihr Gerät immer sauber, damit es nicht zur Ausbildung unangenehmer Gerüche kommt.
- ❷ Staubablagerungen am Kondensator erhöhen den Energieverbrauch. Reinigen Sie deshalb zweimal im Jahr den Kondensator an der Rückwand des Gerätes<sup>6</sup> mit einem

**⚠ WARNUNG!** Um das Gerät von der Stromversorgung zu trennen, müssen Sie den Netzstecker aus der Netzsteckdose ziehen oder eine Abschaltvorrichtung verwenden.

**⚠ WARNUNG!** Entfernen Sie regelmäßig eventuelle Staubanhaftungen am Netzanschlusstecker, an der Sicherheitssteckdose und an allen Steckverbindungen. BRANDGEFAHR!

Staubsauger oder einem weichen Pinsel.

- ❸ Legen Sie vor allen Reinigungs- und Wartungsarbeiten alle Ringe an Ihren Fingern sowie allen Armschmuck ab; ansonsten beschädigen Sie die Oberflächen des Gerätes.

<sup>6</sup> Positionierung abhängig vom Modell

**REINIGUNGSMITTEL:**

- ▶ Benutzen Sie niemals raue, aggressive und ätzende Reinigungsmittel.
- ▶ Benutzen Sie niemals Lösungsmittel.
- ▶ Benutzen Sie keine Scheuermittel!
- ▶ Benutzen Sie keine organischen Reinigungsmittel!<sup>7</sup>
- ▶ Benutzen Sie keine ätherischen Öle
- ▶ Diese Anweisungen gelten für sämtliche Oberflächen Ihres Gerätes.

**AUSSEN:**

- 1 Benutzen Sie ein feuchtes, in einem milden Reinigungsmittel getränktes Tuch.  
Verwenden Sie ein geeignetes Reinigungsmittel für hartnäckige Verunreinigungen.
- 2 Wischen Sie anschließend mit klarem Wasser nach.
- 3 Wischen Sie die gereinigte Fläche trocken.

**INNEN:**

- 1 Reinigen Sie das herausnehmbare Zubehör und die Innenseiten mit warmem Wasser und einem milden Reinigungsmittel.
- 2 Wischen Sie anschließend mit klarem Wasser nach.
- 3 Wischen Sie die gereinigte Fläche trocken.

**TÜRDICHTUNGEN:**

- ▶ Waschen Sie diese mit warmem Wasser und einem milden Reinigungsmittel ab.
- Nehmen Sie das Gerät erst wieder in Betrieb, wenn die Türdichtungen komplett trocken sind.

**HINWEIS!**

Leeren und reinigen Sie die Abtropfschale regelmäßig!

## 8.1 Abtauen

**⚠️ WARNUNG!** Schalten Sie das Gerät ab, indem Sie den Thermostatschalter (Ausstattung abhängig vom Modell) auf 0 / AUS / OFF stellen und anschließend den Netzstecker aus der Steckdose ziehen.

**⚠️ WARNUNG!** Benutzen Sie keine mechanischen Hilfsmittel, Messer oder scharfkantige Gegenstände zur

**⚠️ WARNUNG!** Um das Gerät von der Stromversorgung zu trennen, müssen Sie den Netzstecker aus der Netzsteckdose ziehen oder eine Abschaltvorrichtung verwenden.

Entfernung von Eisablagerungen. Benutzen Sie niemals einen Dampfreiniger. STROMSCHLAGEFAHR!

### KÜHLBEREICH: FRESH ZONE

► Die Fresh Zone verfügt über ein manuelles Abtau-System.

► Tauen Sie Eisablagerungen ab, wenn diese größer als 3 mm sind.

- ① Um die Fresh Zone abzutauen, drehen Sie den Temperaturregler des Thermostats auf 0<sup>8</sup>; s. Abb.
- ② Sowie der Abtauprozess beendet ist, drehen Sie den Temperaturregler wieder auf die gewünschte Ein-

stellung.

- ③ Das Wasser, welches durch das Abtauen entsteht, wird im hinteren Teil des Kühlschranks durch eine Ablaufrinne in eine Auffangschale geleitet und verdunstet dort.



<sup>8</sup> Ausstattung abhängig vom Modell

## 9 PROBLEMBEHANDLUNG

### MÖGLICHE URSACHE

### MASSNAHMEN

#### GERÄT FUNKTIONIERT NICHT

- |   |  |
|---|--|
| <p>❶ Das Gerät ist mit dem Netzstecker nicht an der Steckdose angeschlossen.</p> <p>❷ Der Netzstecker ist locker.</p> <p>❸ Die Steckdose wird nicht mit Strom versorgt.</p> <p>❹ Die entsprechende Sicherung ist ausgeschaltet.</p> <p>❺ Die Spannung ist zu niedrig.</p> | <p>❶ Schließen Sie das Gerät ordnungsgemäß an die Steckdose an.</p> <p>❷ Überprüfen Sie den Netzstecker.</p> <p>❸ Überprüfen Sie die fragliche Steckdose, indem Sie ein anderes Gerät daran anschließen.</p> <p>❹ Überprüfen Sie die Haussicherung.</p> <p>❺ Vergleichen Sie die Angaben auf dem Typenschild mit den Angaben Ihres Stromanbieters.</p> |
|---|--|

#### KOMPRESSOR ARBEITET NICHT

- |   |  |
|---|--|
| <p>❶ Fehlerhafte Energieversorgung.</p> | <p>❶ Überprüfen Sie die Energieversorgung.</p> |
|---|--|

#### KOMPRESSOR LÄUFT ZU LANGE

- |   |  |
|---|--|
| <p>❶ Gerät war kürzlich ausgeschaltet.</p> <p>❷ Zu viele oder zu heiße Lebensmittel im Gerät.</p> <p>❸ Türen zu häufig / zu lange geöffnet.</p> | <p>❶ Das Gerät benötigt einige Zeit zum Erreichen der Kühltemperatur.</p> <p>❷ Entfernen Sie die heißen Lebensmittel.</p> <p>❸ Türen selten / kurz öffnen.</p> |
|---|--|

#### EISBILDUNG.

- |  |   |
|--|---|
| <p>❶ Lebensmittel blockieren die Luftauslässe.</p> <p>❷ Türen sind nicht richtig geschlossen.</p> <p>❸ Dichtungen sind beschädigt und / oder verunreinigt.</p> | <p>❶ Stellen Sie die Lebensmittel an einen anderen Platz.</p> <p>❷ Schließen Sie die Türen ordnungsgemäß.</p> <p>❸ Reinigen und / oder tauschen Sie die Dichtungen aus.</p> |
|--|---|

#### DIE NORMALEN GERÄUSCHE BEIM SCHLIEßEN DER TÜR VERÄNDERN SICH.

- |   |  |
|---|--|
| <p>❶ Die Türdichtung ist verschmutzt.</p> | <p>❶ Reinigen Sie die Türdichtung.</p> |
|---|--|

**UNGEWÖHNLICHE GERÄUSCHBILDUNG.**

- ❶ Das Gerät steht nicht auf einer flachen und geraden Oberfläche. Das Gerät berührt eine Wand oder einen anderen Gegenstand.
- ❷ Das Kühlgut ist falsch positioniert.
- ❸ Teile sind hinter das Gerät gefallen.
- ❹ Richten Sie das Gerät neu aus.
- ❺ Richten Sie das Kühlgut neu aus.
- ❻ Entfernen Sie die Gegenstände.
- ⓘ Sollte das Gerät Störungen abweichend von den oben beschriebenen aufweisen, oder falls Sie alle Punkte der Liste überprüft haben, das Problem aber nicht behoben werden konnte, setzen Sie sich mit dem Geschäft, in dem Sie das Gerät erworben haben, in Verbindung.

**GEFAHR!**

Versuchen Sie niemals selbst, das Gerät zu reparieren! Falls Ihr Gerät nicht ordnungsgemäß funktioniert, kontaktieren Sie das Geschäft, in dem Sie das Gerät erworben haben.



**DIE FOLGENDEN BETRIEBSVORGÄNGE SIND NORMAL UND KEIN ANZEICHEN EINER FEHLFUNKTION**

- ❖ Die Kühlflüssigkeit erzeugt ein Geräusch ähnlich fließenden Wassers. Gelegentlich sind Geräusche zu hören, die durch den Einspritzvorgang in das Kühlsystem verursacht werden.
- ❖ Es ist normal, dass die Seitenwände des Gerätes aufgrund des Betriebs des Kühlkreislaufs warm werden.

**AUSGEPRÄGTE GERÄUSCHBILDUNG:**

Bei Erstinbetriebnahme oder warmen Innentemperaturen. Der Kompressor arbeitet mit hoher Leistung, um schnell die Kühltemperatur zu erreichen.

**KONDENSWASSER IM / AM GERÄT:**

Kann bei hoher Luftfeuchtigkeit / sehr warmen Außentemperaturen entstehen.

**KLICKEN:**

Ist immer dann zu hören, wenn sich der Kompressor ein- oder ausschaltet.

**SUMMEN:**

Wird vom Kompressor verursacht, während er arbeitet.

### KLOPFEN / KNACKEN:

Kann durch Ausdehnung und Schrumpfung der Bestandteile des Kühlsystems entstehen und wird infolge von Temperaturschwankungen vor und nach dem Einschalten des Kompressors ausgelöst.

## 10 Außerbetriebnahme

### AUßERBETRIEBNAHME, ZEITWEILIGE:

#### WENN DAS GERÄT ÜBER EINEN LÄNGEREN ZEITRAUM NICHT BENUTZT WIRD:

- 1 Schalten Sie das Gerät aus (0 / AUS / OFF; abhängig vom Modell) und trennen Sie es von der Stromversorgung (Netzstecker ziehen).
- 2 Entfernen Sie sämtliche eingelagerten Lebensmittel aus dem Gerät.
- 3 Reinigen und trocknen Sie das Innere des Gerätes und lassen Sie die Tür für einige Tage geöffnet.

#### BEI EINEM DURCHSCHNITTLICHEN URLAUB (14-21 TAGE):

- 1 Verfahren Sie entweder wie im Abschnitt oben, oder
- 2 Lassen Sie das Gerät in Betrieb und
  - a. entfernen Sie alle verderblichen Lebensmittel aus dem Kühlbereich.
  - b. reinigen Sie den Kühlbereich.
  - c. lagern Sie alle dafür geeigneten Lebensmittel im Gefrierbereich.

#### WENN SIE DAS GERÄT BEWEGEN WOLLEN:

- 1 Sichern Sie alle herausnehmbaren Teile und den Inhalt des Gerätes. Verpacken Sie diese getrennt, falls nötig.
- 2 Transportieren Sie das Gerät ausschließlich in einer aufrechten Position. In jeder anderen Position kann der Kompressor beschädigt werden.
- 3 Beschädigen Sie die Standfüße nicht.

#### AUSSERBETRIEBNAHME, ENDGÜLTIGE:

- 1 Schalten Sie das Gerät aus (0 / AUS / OFF; abhängig vom Modell) und trennen Sie es von der Stromversorgung (Netzstecker ziehen).
- 2 Schneiden Sie das Netzanschlusskabel am Gerät ab.
- 3 Entfernen Sie alle Türen des Gerätes.
- 4 Lassen Sie alle Regale des Gerätes an ihrem Platz, damit Kinder nicht leicht in das Gerät hinein gelangen können.
- 5 Beachten Sie die Hinweise zur Entsorgung im Kapitel ENTSORGUNG.

## 11 TECHNISCHE DATEN\*

Geräteart	Stand – Kühlschrank inkl. Fresh Zone	
Farbe	weiß	
Klimaklasse	N~T (Umgebungstemperatur 16-43°C)	
Energieeffizienzklasse**	E	
Jährlicher Energieverbrauch in kW/h**	86	
Nutzzinhalt gesamt	94 Liter	
Geräuschemission	36 dB/A	
Regelbarer Thermostat	ja	
Kompressor	ja	
Kühlmittel	R600a / 27 g	
Wechselbarer Türanschlag	ja	
Höhenverstellbare Füße	ja	
Abtauverfahren	manuell	
Innenbeleuchtung	LED	
Anzahl Glasablagen	2	
Anzahl Türablagen	3	
Abmessungen Gerät H/B/T in cm	84,20 x 47,50 x 44,80	
Gewicht netto / brutto in kg	20,00	22,00
Service / Umtausch	2 Jahre	

\* Gemäß Verordnung (EU) Nr. 2019 / 2016

\*\* Auf einer Skala von A (höchste Effizienz) bis G (geringste Effizienz).

\*\*\* Basierend auf Standardtestresultaten für 24 Stunden. Der tatsächliche Energieverbrauch hängt von der Art der Nutzung sowie dem Aufstellungsort des Geräts ab.

## 12 ENTSORGUNG

- 1 Bitte entsorgen Sie das Gerät unter Beachtung der jeweiligen Gesetzgebung hinsichtlich explosiver Gase. Kühlgeräte enthalten in den Kühlsystemen und Isolierungen Kältemittel und Gase, die fachgerecht entsorgt werden müssen. Beschädigen Sie an einem zur fachgerechten Entsorgung vorgesehenen Kühlgerät nicht die Kühlrippen und Rohre. **Bei Austritt von Kältemittel besteht BRANDGEFAHR.**
- 2 Achten Sie beim Entpacken unbedingt darauf, dass die Bestandteile der Verpackung ( Polyäthylentüten, Polystyrenstücke ) nicht in die Reichweite von Kindern gelangen. **ERSTICKUNGSGEFAHR! VERLETZUNGSGEFAHR!**
- 3 Nicht mehr benutzte und alte Geräte müssen der zuständigen Wiederverwertungsstelle zugeführt werden. Keinesfalls offenen Flammen aussetzen.
- 4 Bevor Sie ein beliebiges Altgerät entsorgen, **machen Sie dieses vorher unbedingt funktionsuntüchtig!** Das bedeutet, immer den Netzstecker ziehen und danach das Stromanschlusskabel am Gerät abschneiden und direkt mit dem Netzstecker entfernen und entsorgen! **Demonstrieren Sie immer die komplette Tür,** damit sich keine Kinder einsperren und in Lebensgefahr geraten können!
- 5 Entsorgen Sie Papier und Kartonaugen in den dafür vorgesehenen Behältern.
- 6 Entsorgen Sie Kunststoffe in den dafür vorgesehenen Behältern.
- 7 Falls es in Ihrem Wohnumfeld keine geeigneten Entsorgungsbehälter gibt, bringen Sie diese Materialien zu einer geeigneten kommunalen Sammelstelle.
- 8 Nähere Informationen erhalten Sie von Ihrem Fachhändler oder bei Ihren entsprechenden kommunalen Entsorgungseinrichtungen.



**KÜHLMITTEL:**

Der Kältemittelkreislauf des Geräts enthält das Kältemittel R600a, ein natürliches Gas von hoher Umweltverträglichkeitbeschädigt.

 **WARNUNG!** Beschädigen Sie während des Transports keine Komponenten des Kühlkreislaufs. **BRANDGEFAHR!**



Alle mit diesem Symbol gekennzeichneten Materialien sind wiederverwertbar.



Alle verfügbaren Informationen zur Mülltrennung erhalten Sie bei Ihren örtlichen Behörden.



Das Kältemittel R600A ist brennbar.

## 13 GARANTIEBEDINGUNGEN

Der Hersteller leistet dem Verbraucher für die Dauer von 24 Monaten, gerechnet vom Tag des Kaufes Garantie für einwandfreies Material und fehlerfreie Fertigung. Dem Verbraucher stehen neben den Rechten aus der Garantie die gesetzlichen Gewährleistungsrechte zu, die der Verbraucher gegen den Verkäufer hat, bei dem er das Gerät erworben hat. Diese werden durch die Garantie nicht eingeschränkt. Der Garantiesanspruch ist vom Käufer durch Vorlage des Kaufbelegs mit Kauf und/oder Lieferdatum nachzuweisen und unverzüglich nach Feststellung und innerhalb von 24 Monaten nach Lieferung an den Erstendabnehmer zu melden.

Die Garantie begründet keine Ansprüche auf Rücktritt vom Kaufvertrag oder Minderung (Herabsetzung des Kaufpreises). Ersetzte Teile oder ausgetauschte Geräte gehen in unser Eigentum über. Der Garantiesanspruch erstreckt sich nicht auf:

1. zerbrechliche Teile wie z.B. Kunststoff oder Glas bzw. Glühlampen;
2. geringfügige Abweichungen der Yuna-Produkte von der Soll-Beschaffenheit, die auf den Gebrauchswert des Produkts keinen Einfluss haben;
3. Schäden infolge Betriebs- und Bedienungsfehler,
4. Schäden durch aggressive Umgebungseinflüsse, Chemikalien, Reinigungsmittel;

5. Schäden am Produkt, die durch nicht fachgerechte Installation oder Transport verursacht wurden;

6. Schäden infolge nicht haushaltsüblicher Nutzung;

7. Schäden, die außerhalb des Geräts durch ein Yuna-Produkt entstanden sind - soweit eine Haftung nicht zwingend gesetzlich angeordnet ist.

Die Gültigkeit der Garantie endet bei:

1. Nichtbeachten der Aufstell- und Bedienungsanleitung;

2. Reparatur durch nicht fachkundige Personen;

3. Schäden, verursacht durch den Verkäufer, Installateur oder dritte Personen;

4. unsachgemäße Installation oder Inbetriebnahme;

5. mangelnde oder fehlerhafte Wartung;

6. Geräten, die nicht ihrem vorgesehenen Zweck entsprechend verwendet werden;

7. Schäden durch höhere Gewalt oder Naturkatastrophen, insbesondere, aber nicht abschließend bei Brand oder Explosion.

Garantieleistungen bewirken weder eine Verlängerung der Garantiefrist noch setzen sie eine neue Garantiefrist in Lauf.

Der räumliche Geltungsbereich der Garantie erstreckt sich auf in Deutschland, Österreich, Belgien, Luxemburg und in den Niederlanden gekaufte und verwendete Geräte.

**Yuna, Juli 2023**

**YUNA**

**Kütech GmbH**

**Sauerlandring 1**

**D – 58513 Lüdenscheid**