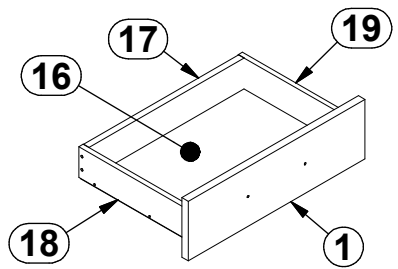
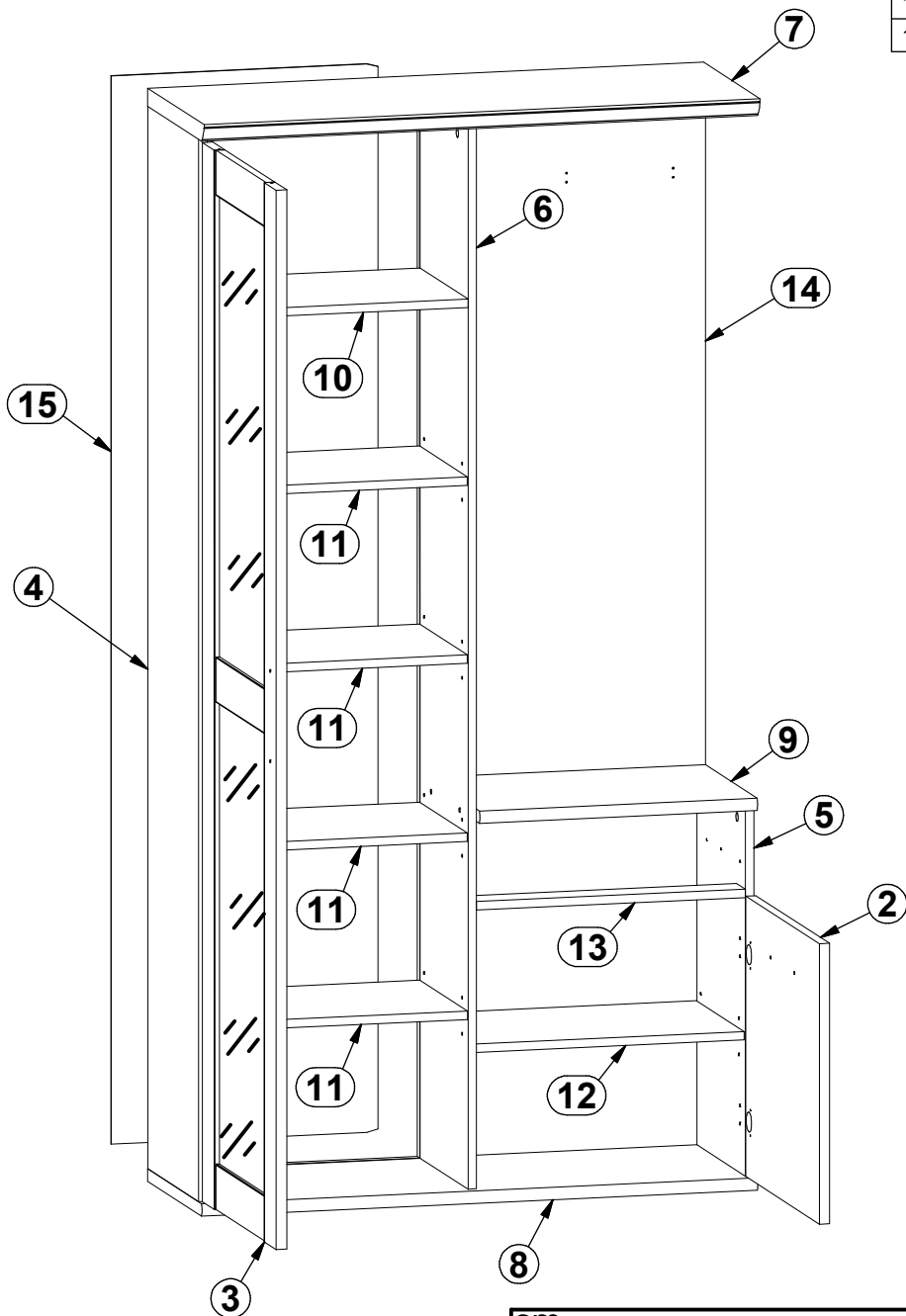
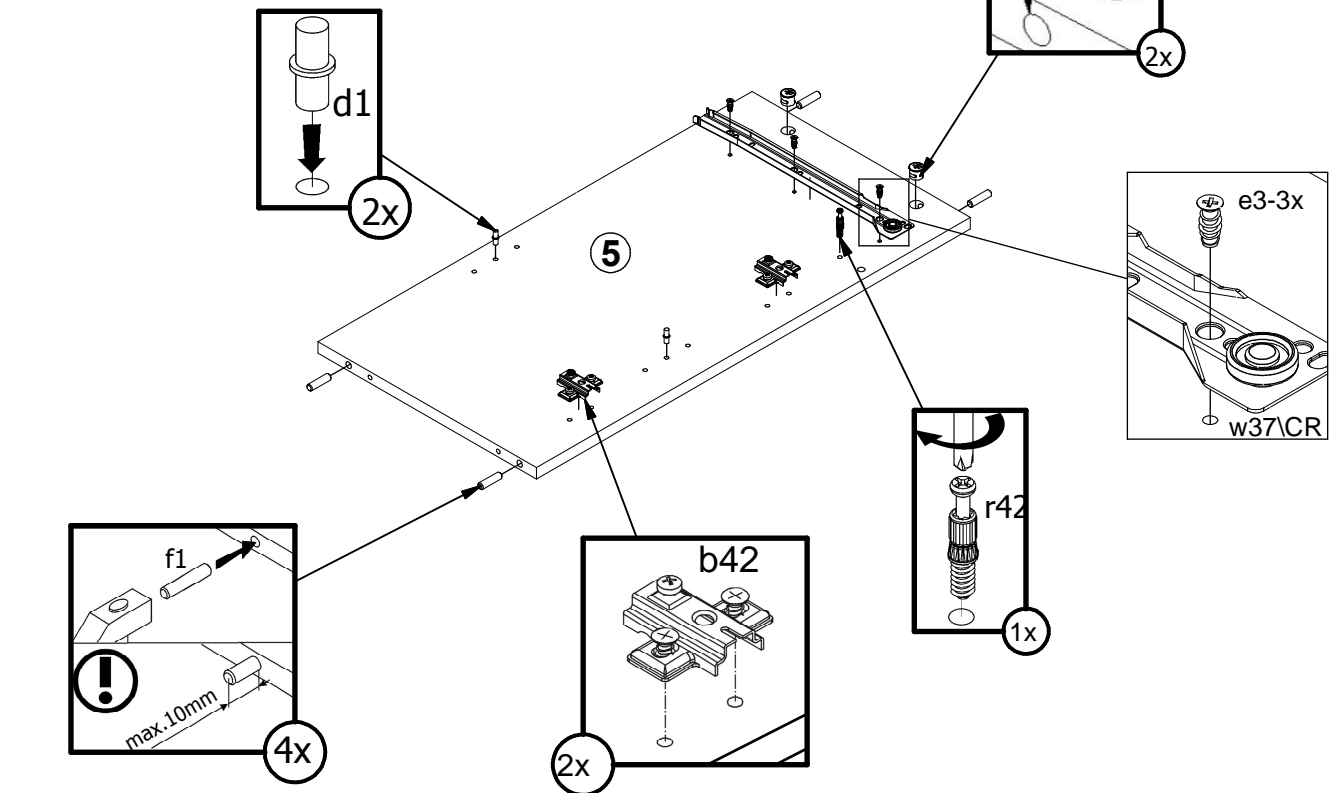
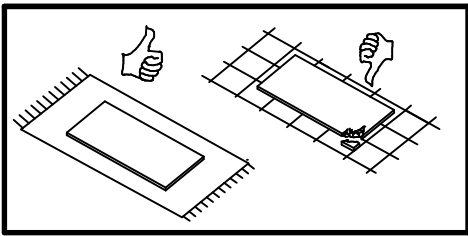
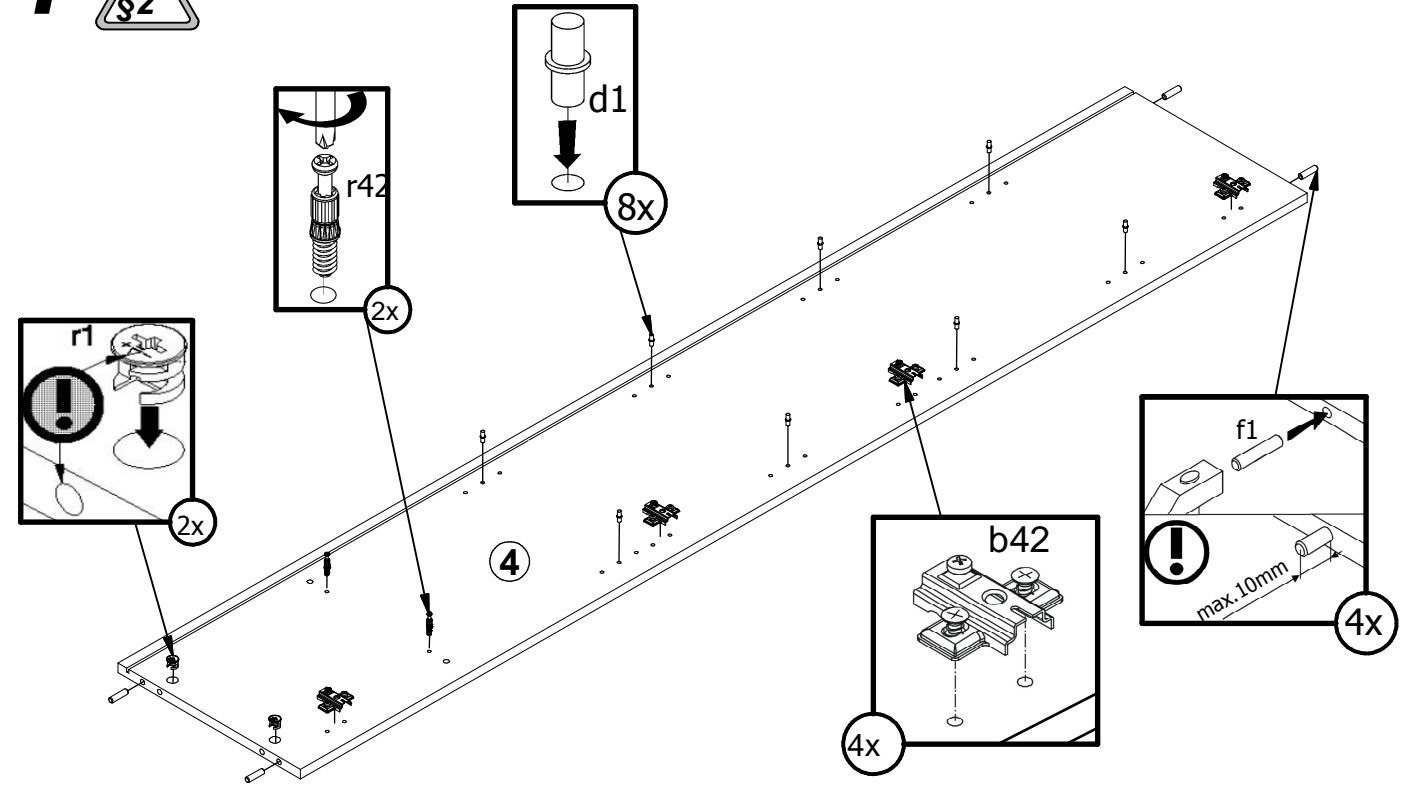
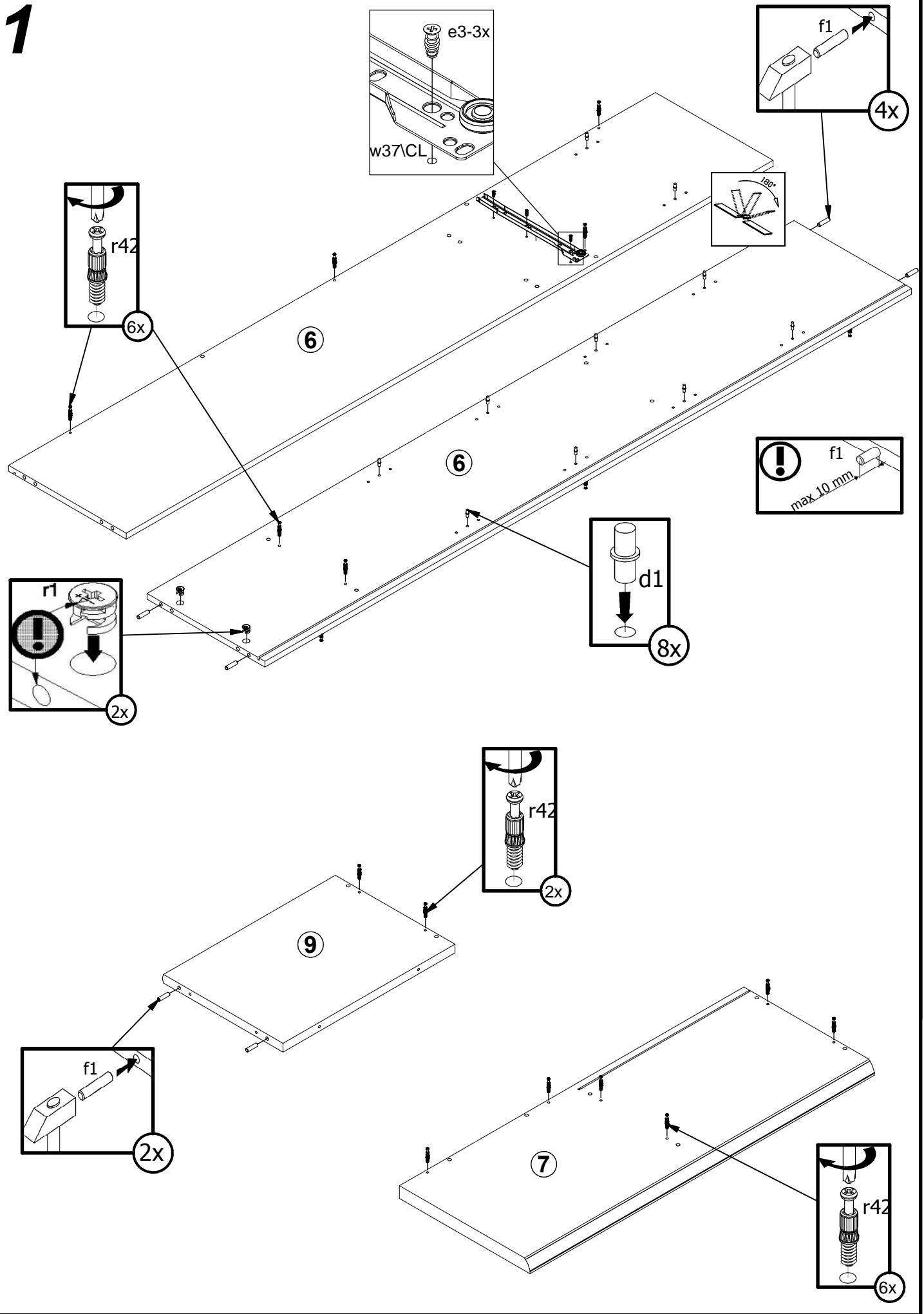


A	B	C1	C2	C3	D
1	M259-0001	496	145	18	3/3
2	M259-0002	496	496	18	3/3
3	M259-0003	1874	496	19	3/3
4	M259-1001	1880	342	15	2/3
5	M259-1002	650	327	15	2/3
6	M259-1003	1880	342	15	2/3
7	M259-2001	1001	380	32	1/3
8	M259-2002	1001	365	22	1/3
9	M259-2003	500	350	22	1/3
10	M259-3001	470	322	15	1/3
11	M259-3002	469	320	15	1/3
12	M259-3003	484	320	15	1/3
13	M259-4001	485	60	15	3/3
14	M259-4501	1880	500	15	3/3
15	M259-9001	1890	480	2,5	3/3
16	WSP-9361	456	308	2,5	2/3
17	ZS7-5062	436	75	15	2/3
18	ZS7-531	300	75	12	2/3
19	ZS7-532	300	75	12	2/3

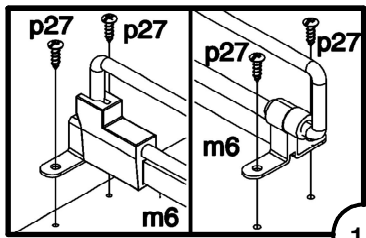
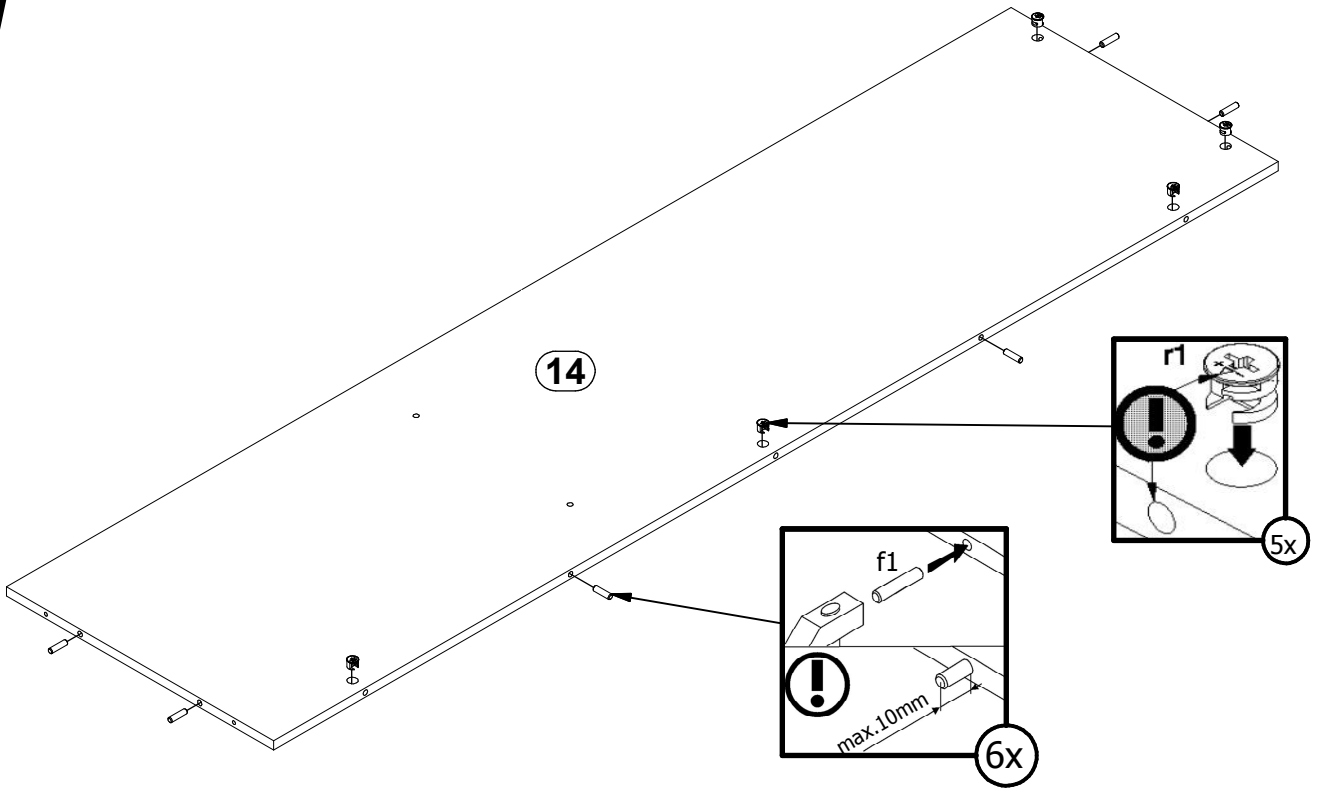


1

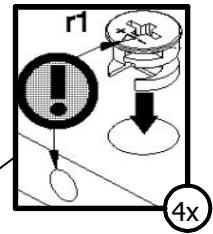




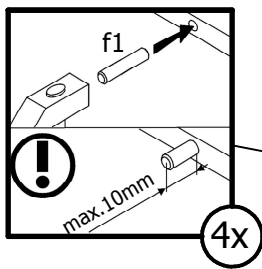
1



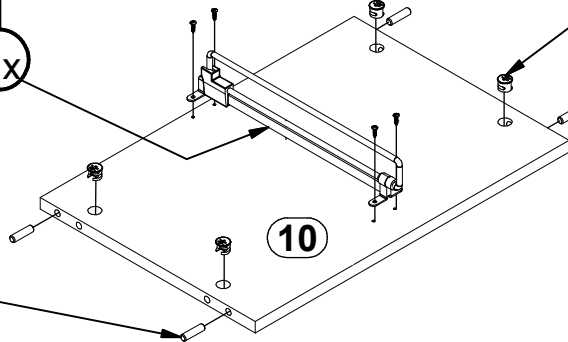
1x



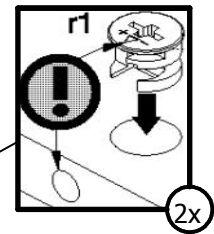
4x



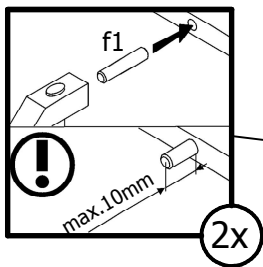
4x



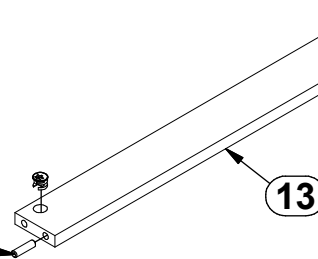
10



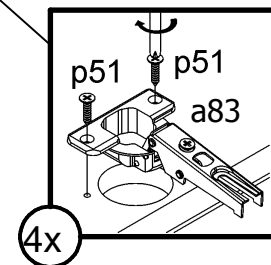
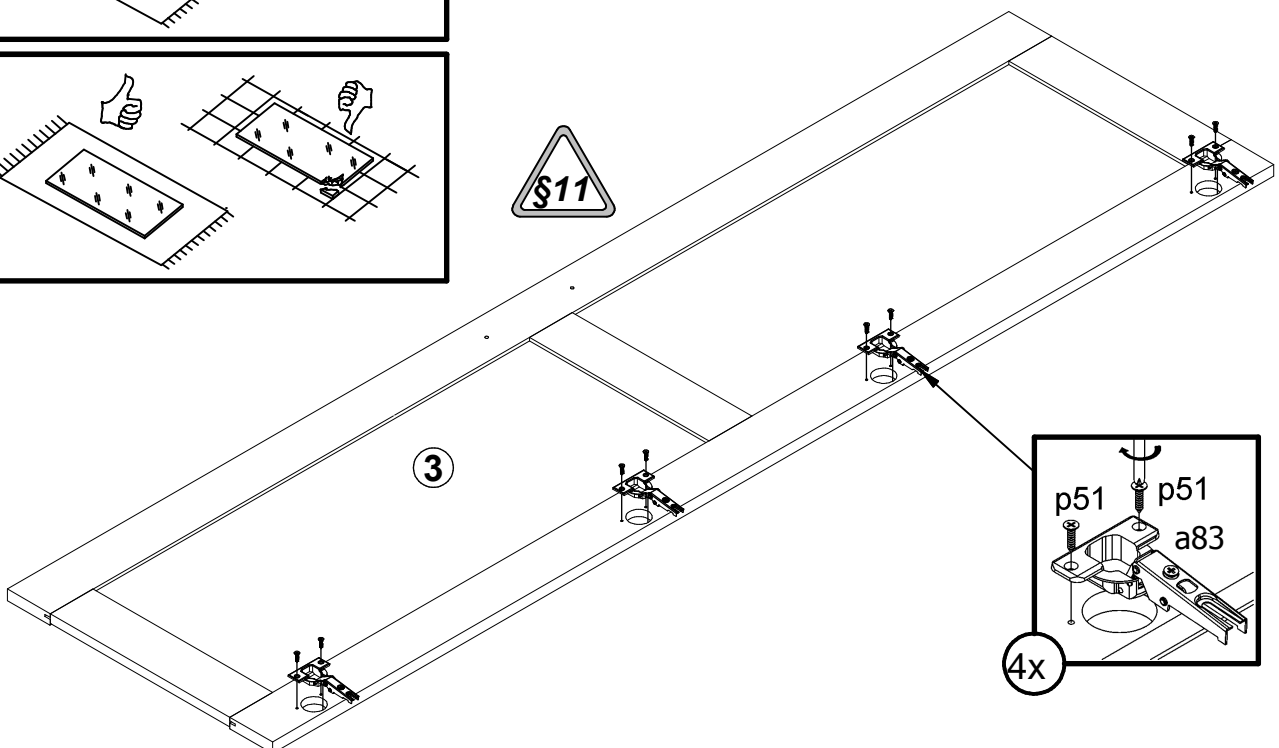
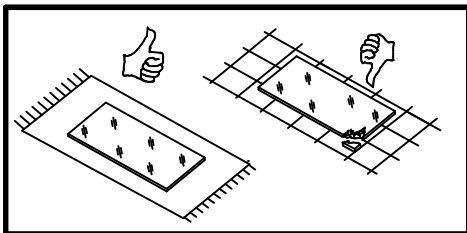
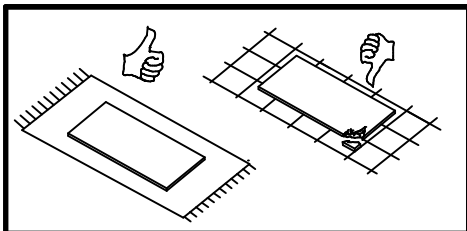
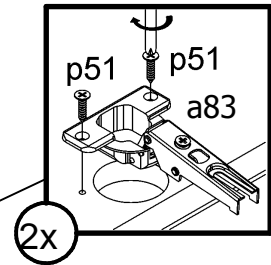
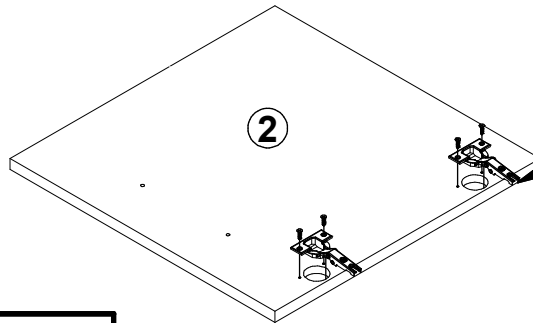
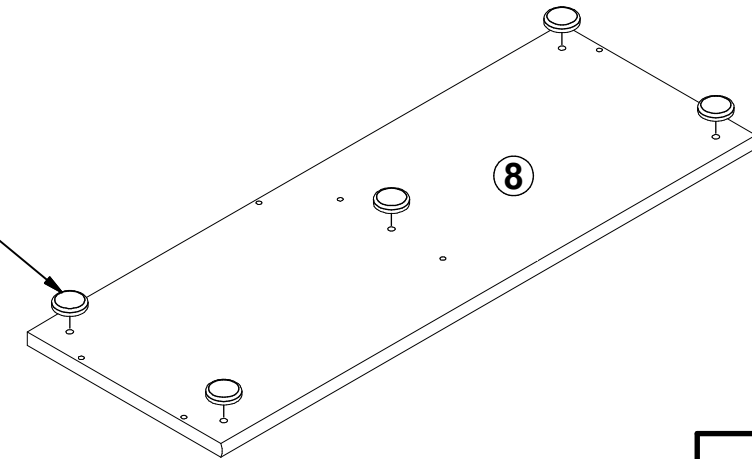
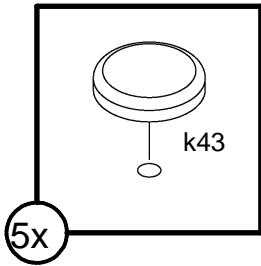
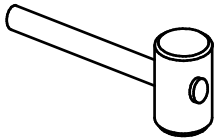
2x

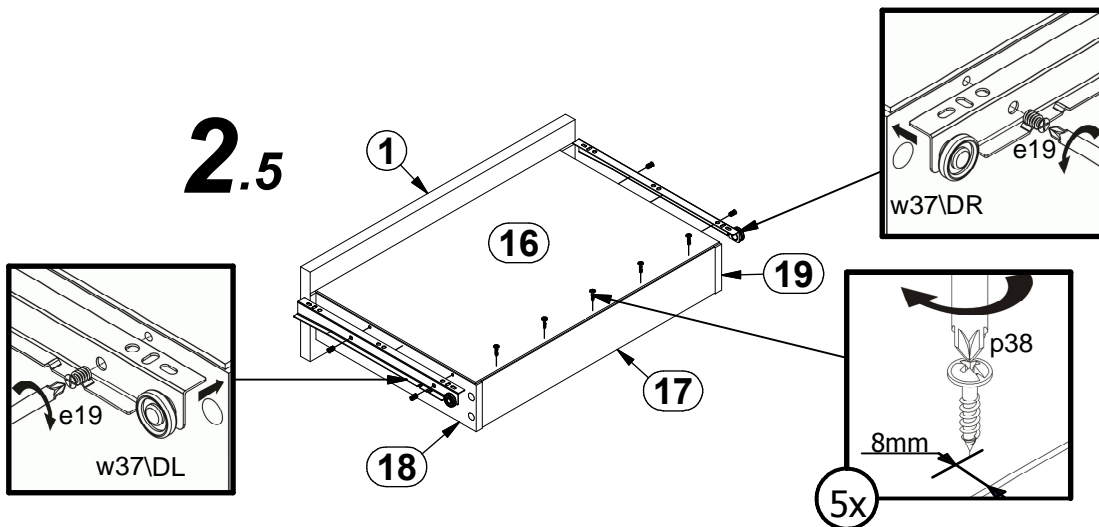
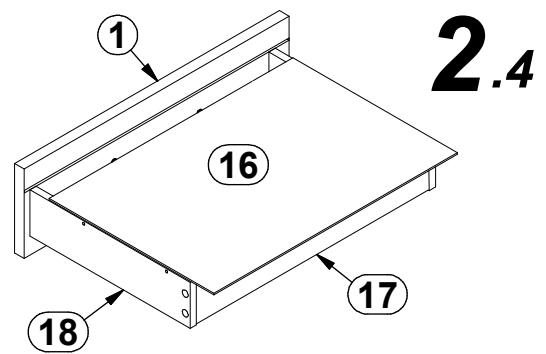
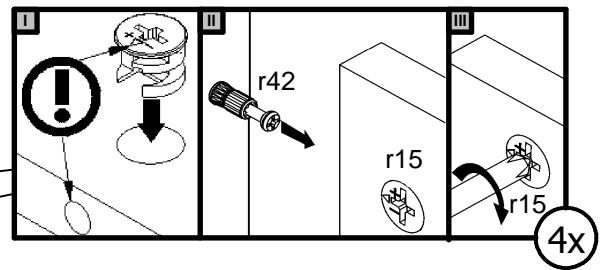
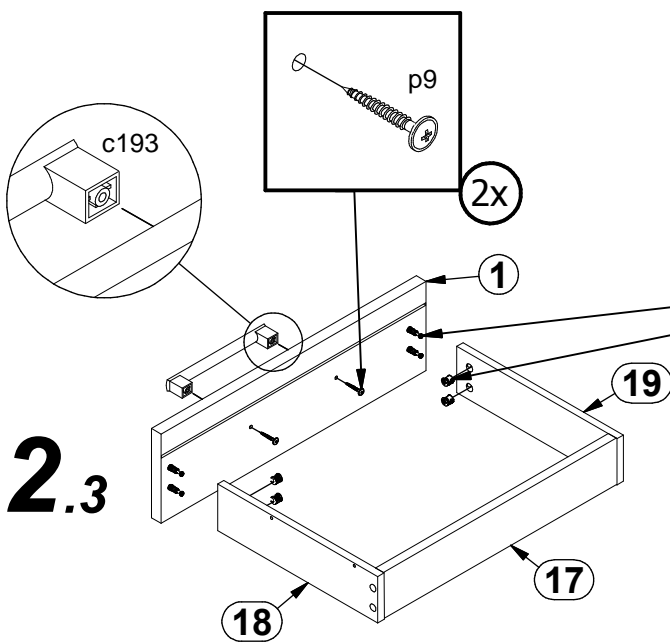
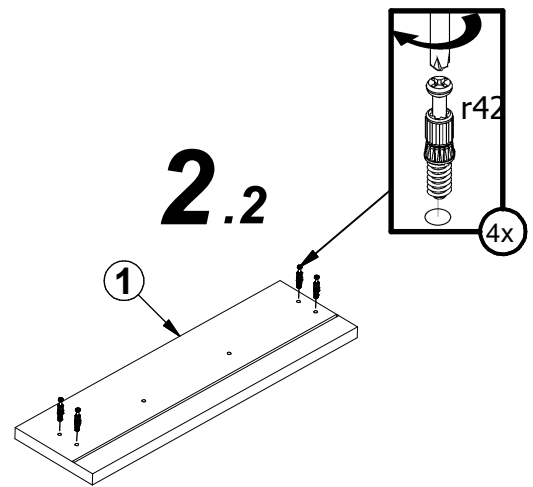
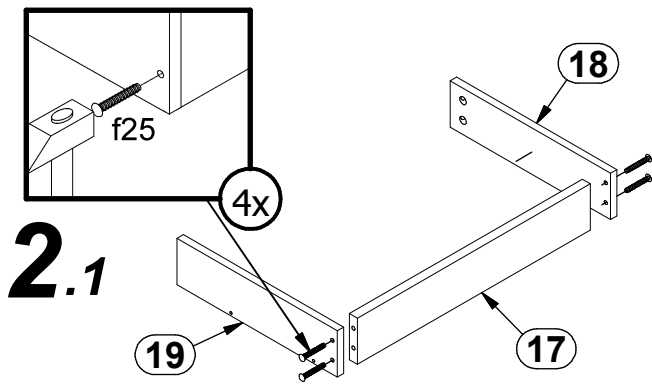


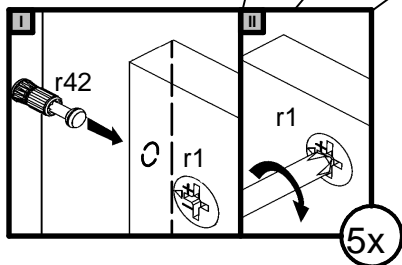
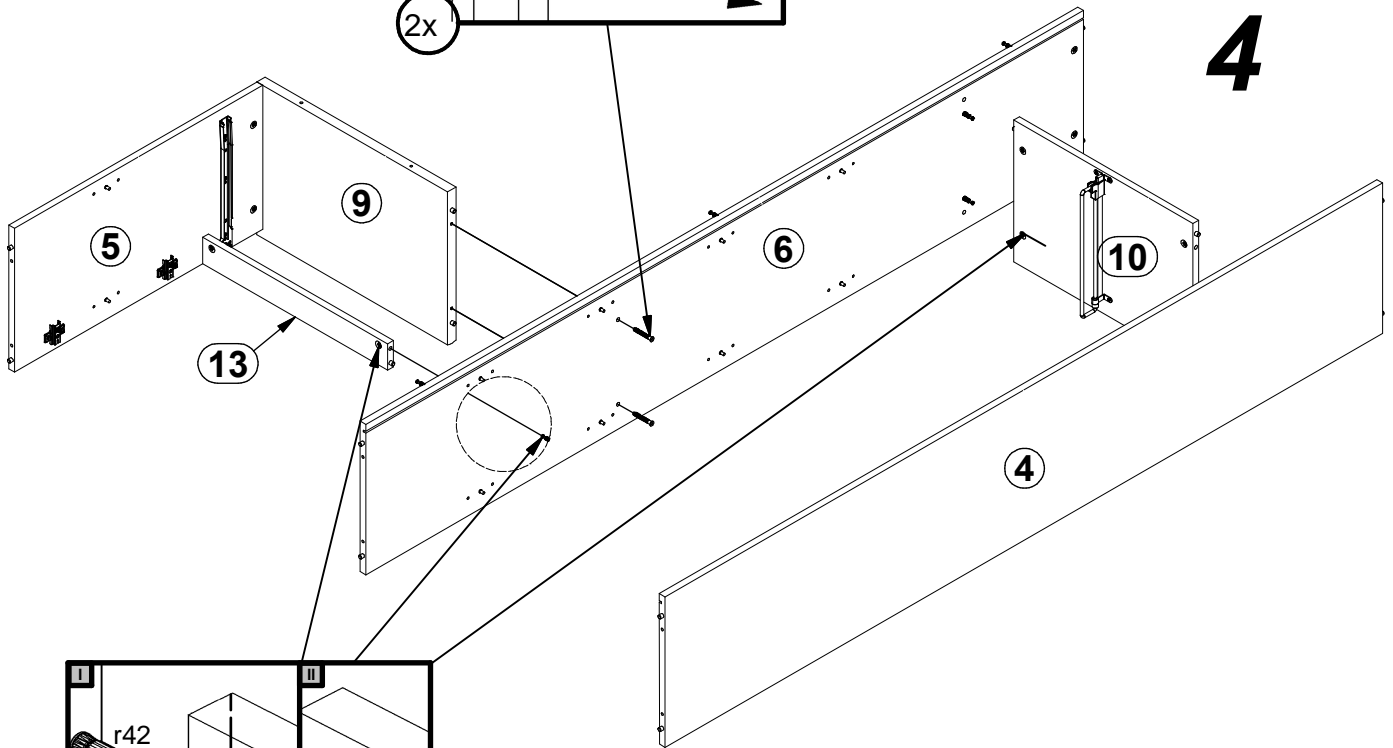
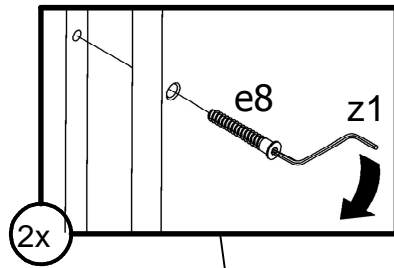
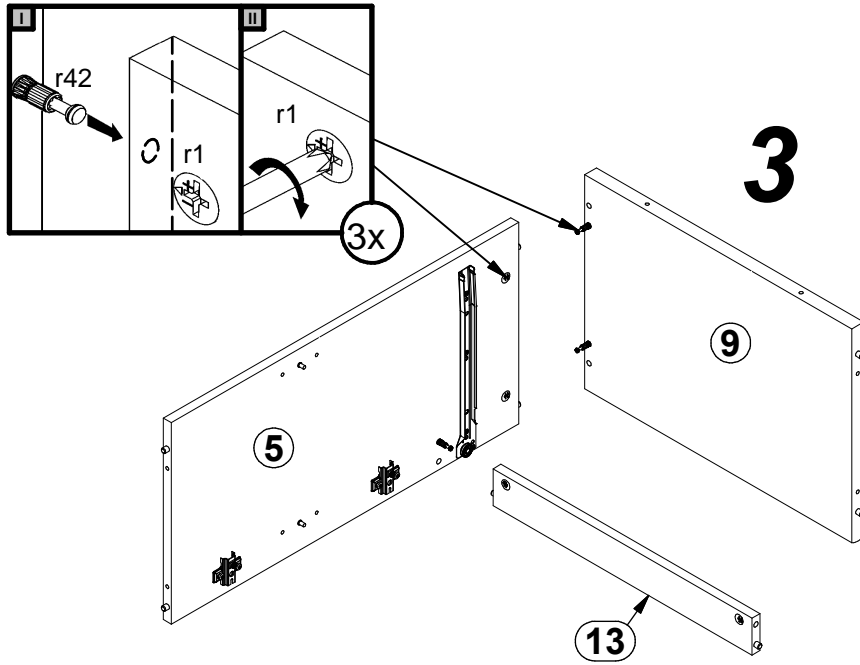
2x



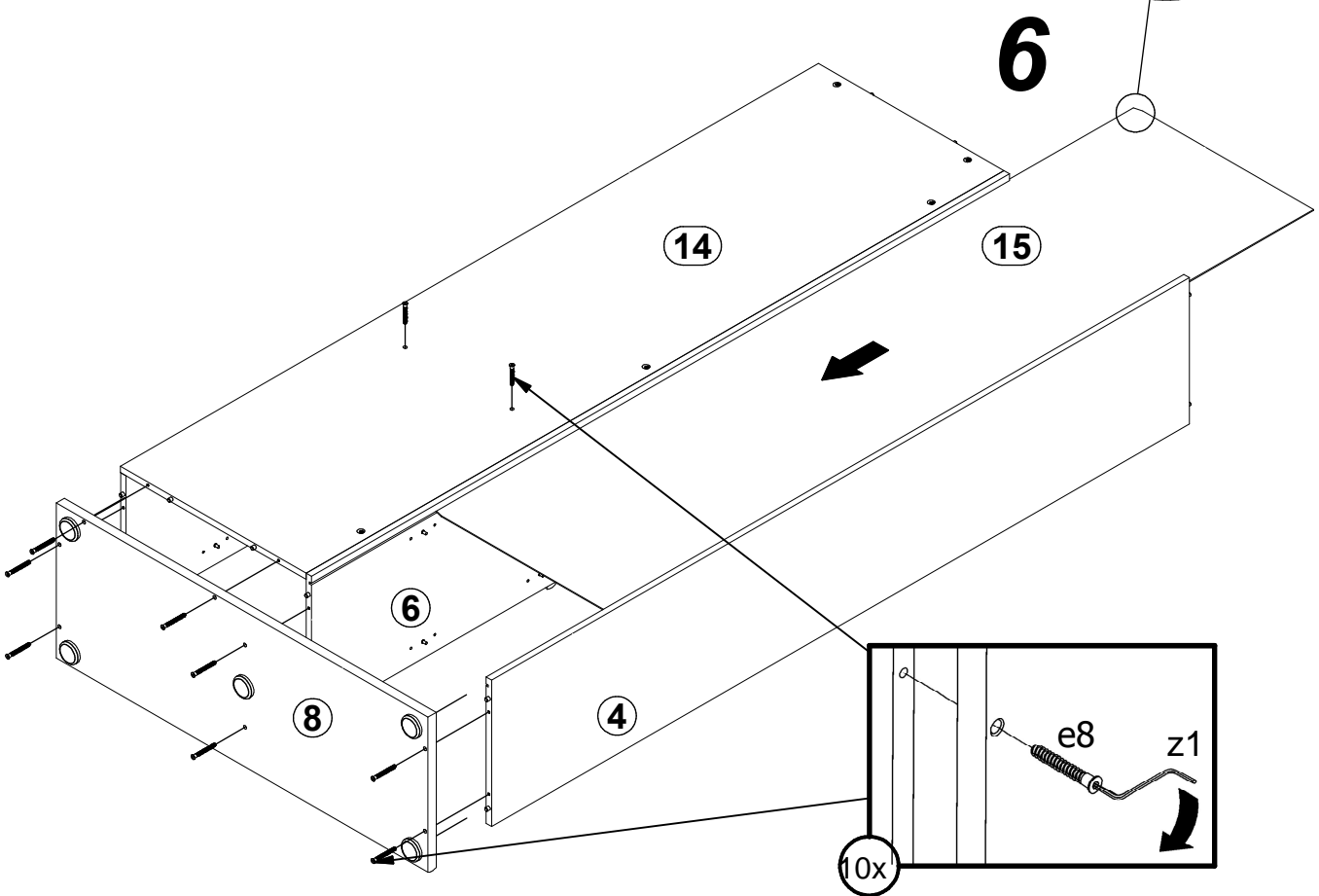
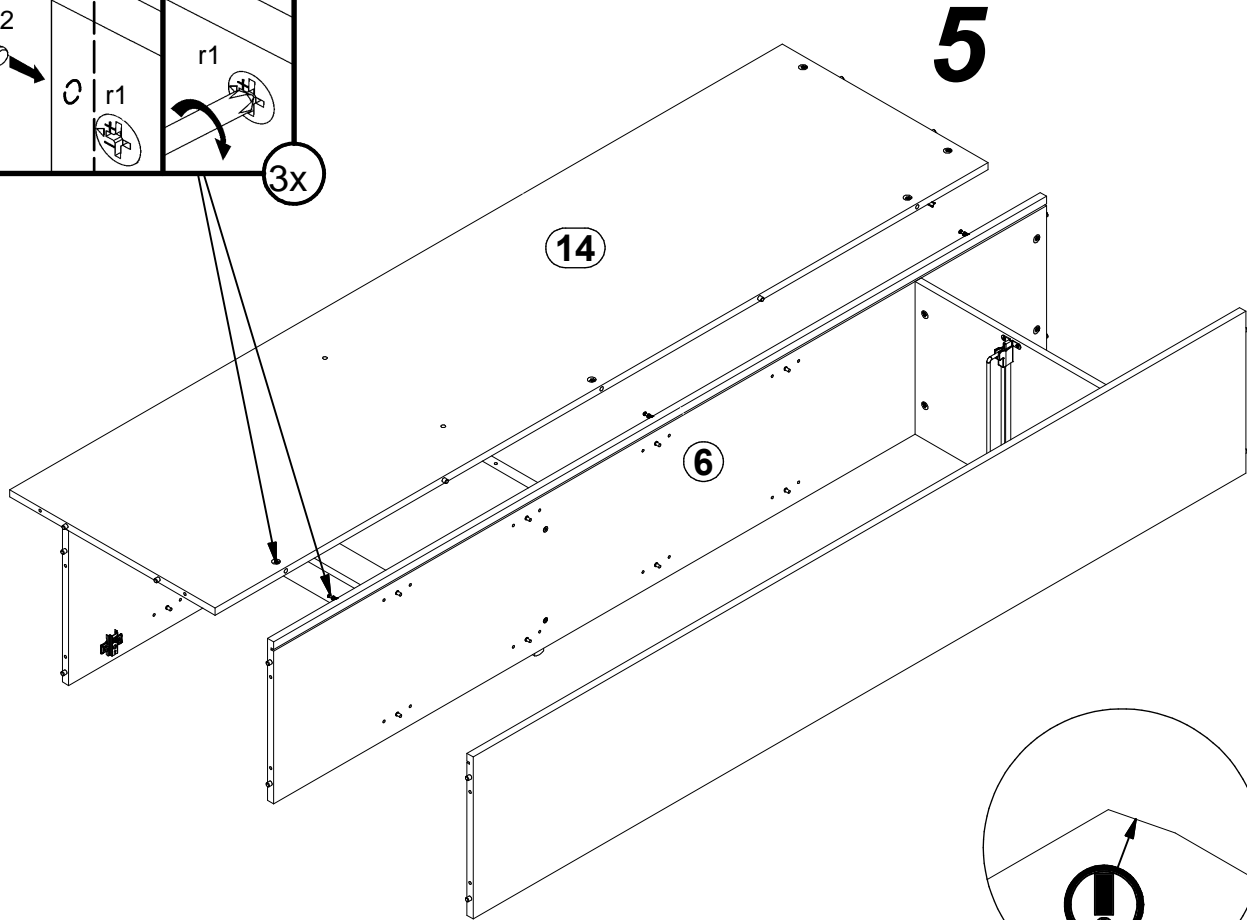
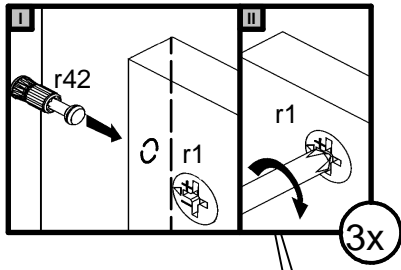
13



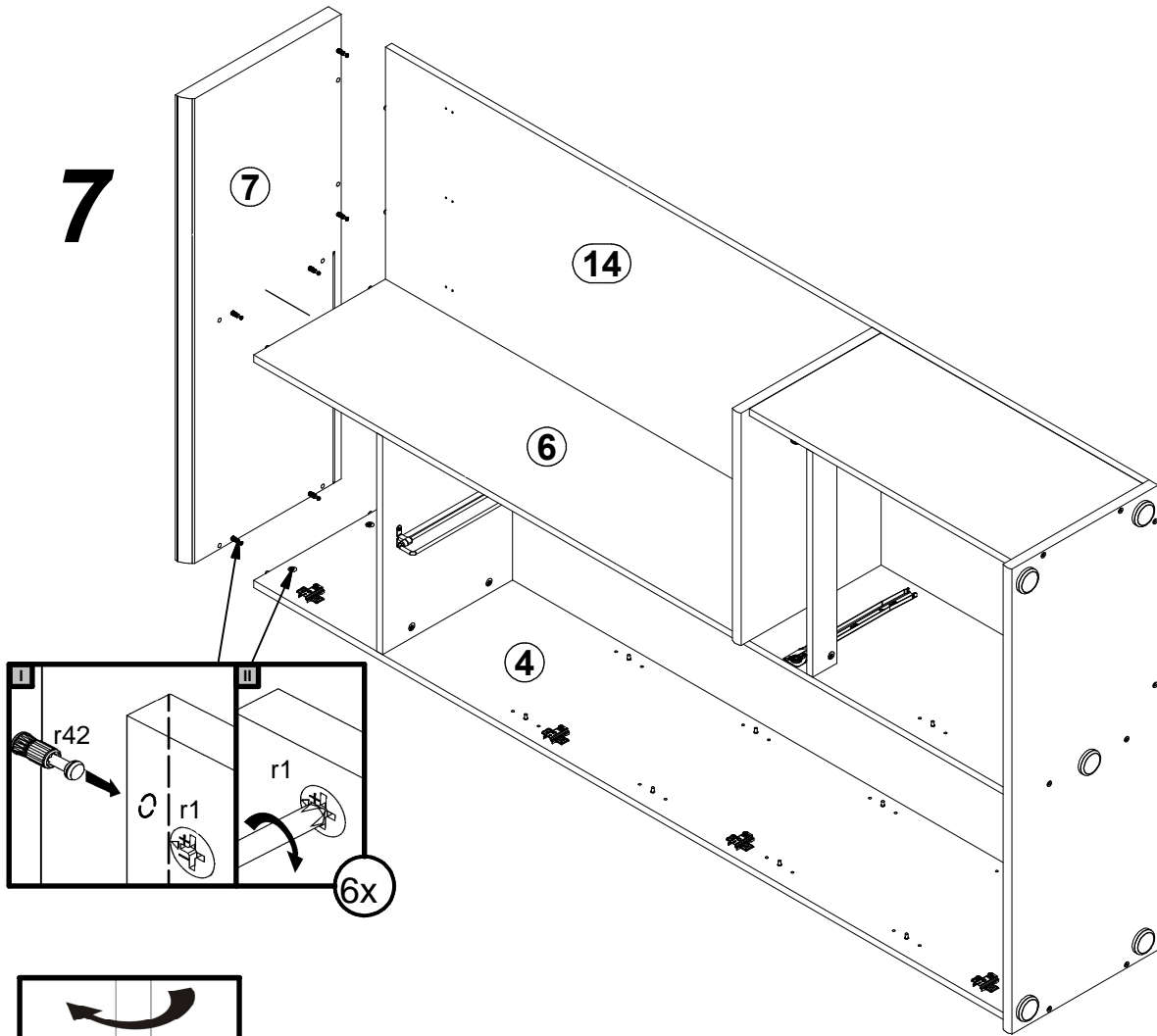




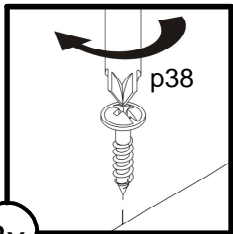




7

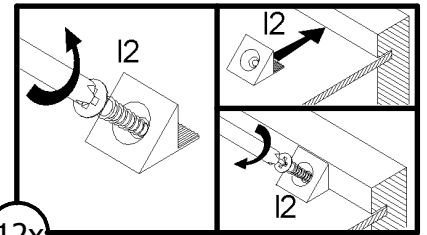


6x

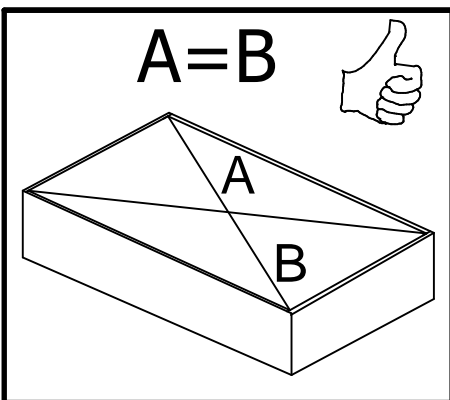


3x

8



12x



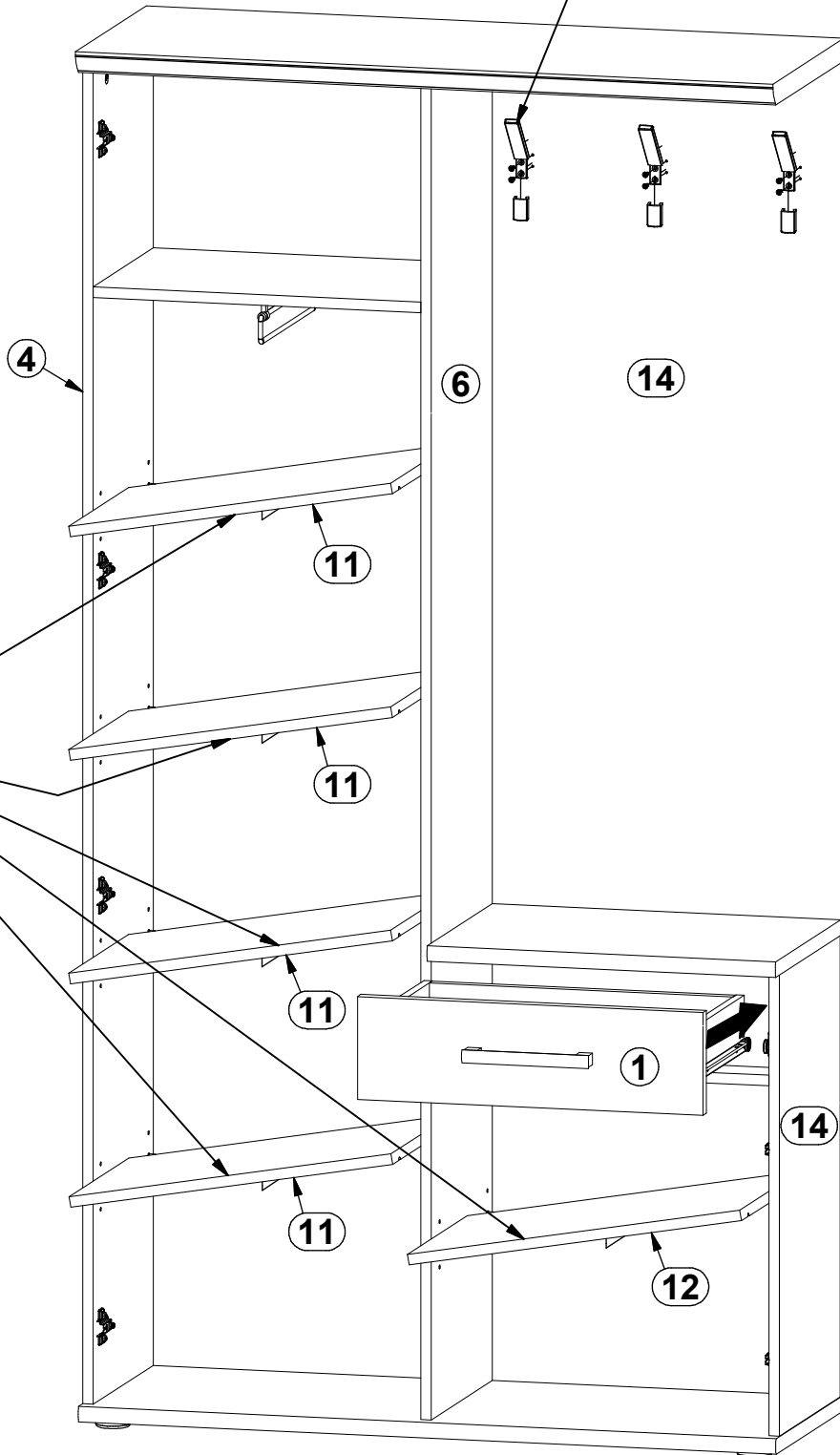
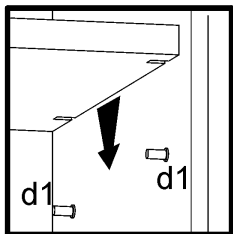
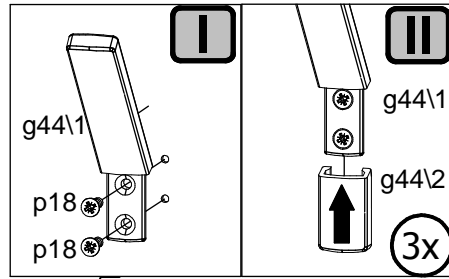
A=B



A

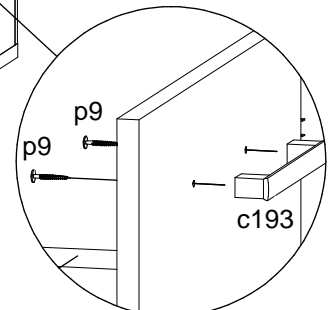
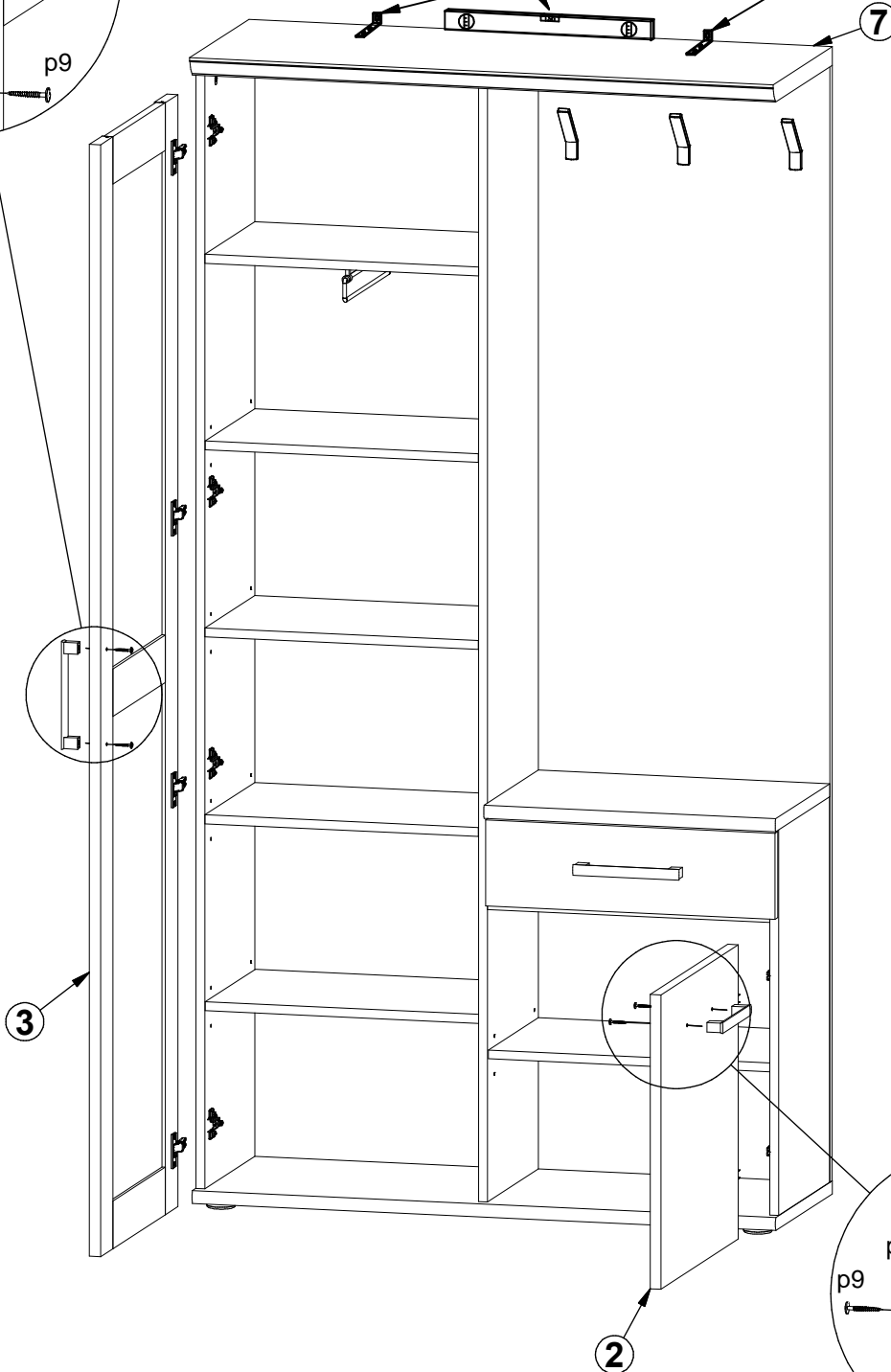
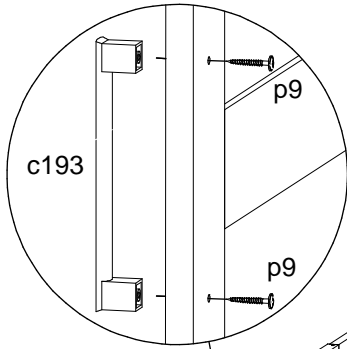
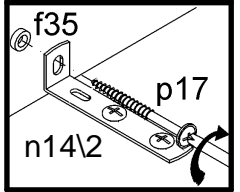
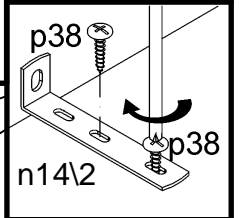
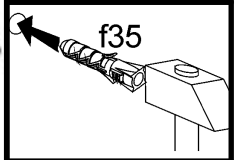
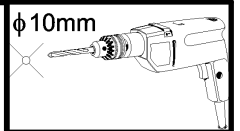
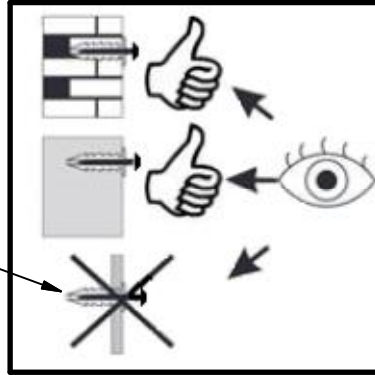
B

# 9

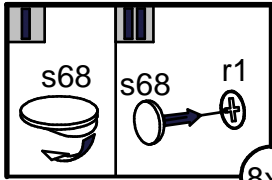


- 2x n14|2 88x21x15|1.5
- 4x p38 Ø3.5x16 mm
- 2x p17 Ø5x60 mm
- 2x f35 Ø10x50 mm

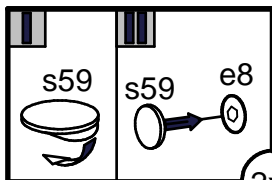
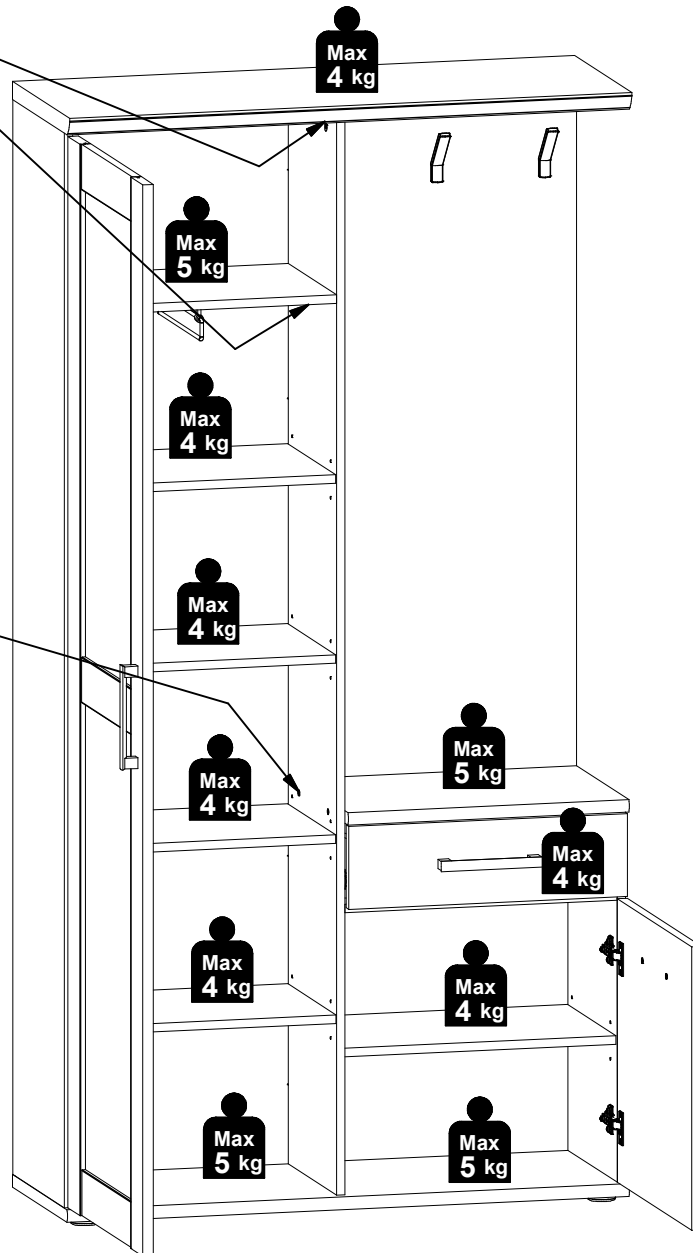
# 10



# 11



8x



2x

