

Traktor mit Anhänger

Art-Nr.: 14148

Tractor with trailer

Tracteur avec remorque

Tractor con remolque

Trekker met aanhangwagen

Traktor med anhænger

Trattore con rimorchio

Trator com reboque

Traktor z przyczepą

Трактор с прицепом

Aufbauanleitung / Assembly manual / Instructions de montage / Manual de montaje / Istruzioni di montaggio / Руководство по сборке

- D** **Achtung.** Rutscherfahrzeug. Höchstgewicht 25 kg. Der Zusammenbau ist durch einen Erwachsenen vorzunehmen. Benutzung unter unmittelbarer Aufsicht von Erwachsenen. Nicht im Straßenverkehr zu verwenden.
- GB** **Warning.** Ride-on vehicle. Maximum weight 25 kg. Adult assembly required. To be used under the direct supervision of an adult. Not to be used in traffic.
- F** **Attention.** Porteur. Poids maximum 25 kg. L'assemblage doit être fait par un adulte. Doit être utilisé sous la surveillance directe des adultes. Ne pas utiliser sur la route.
- E** **Advertencia.** Correpasillo. Peso máximo 25 kg. Se requiere ensamblaje por un adulto. Utilícese bajo la vigilancia directa de un adulto. No utilizar en lugares con tráfico.
- I** **Avvertenza.** Veicolo giocattolo. Peso massimo 25 kg. Richiesto assemblaggio da parte di un adulto. Da usare sotto la diretta sorveglianza di un adulto. Non usare nel traffico.
- BG** **Внимание.** Детска количка. Максимално тегло 25 kg. Изисква се сглобяване от възрастен. Да се употребява само при пряк надзор от възрастен. Да не се използва по платното за движение на превозни средства.
- CZ** **Upozornění.** Odrážedlo. Maximální nosnost 25 kg. Nutné sestavení hračky dospělou osobou. Používat pouze pod dohledem dospělé osoby. Nepoužívat v silničním provozu.
- DK** **Advarsel.** Gåbil. Max vægt 25 kg. Samling skal foretages af en voksen. Må kun anvendes under opsyn af en voksen. Må ikke anvendes i trafikken.
- EST** **Hoiatus.** Tõukesõiduk. Max. kaal 25kg. Nõutav kokkupanek täiskasvanu poolt. Kasutada ainult täiskasvanu otsese järelevalve all. Ei ole ette nähtud kasutamiseks liikluses.
- FIN** **Varoitus.** Lentokone-potkuauto. Enimmäispaino 25 kg. Aikuisen koottava. Lelua saa käyttää vain aikuisen välittömässä valvonnassa. Ei saa käyttää liikenteen joukossa.
- GR** **Προειδοποίηση.** Περπατούρα. Μέγιστο βάρος 25 κ. Απαιτείται συναρμολόγηση από ενήλικα. Να ρησιμοποιείται υπό την άμεση επίβλεψη ενήλικου. Να μην χρησιμοποιείται σε δημόσιο οδικό δίκτυο.
- H** **Figyelmeztetés.** Guruló jármű. Maximális súly: 25 kg. Felnőtt szerelje össze. Csak felnőtt közvetlen felügyelete mellett használható. Közúti forgalomban nem szabad használni.
- HR** **Opozorenje.** Vozilo na guranje. Maksimalna težina 25 kg. Mora sklopiti odrasla osoba. Koristiti samo pod izravnim nadzorom odraslih. Nositi zaštitnu opremu. Ne upotrebljavati u prometu.
- LT** **Įspėjimas.** Vaikiška važiavimo priemonė. Maksimalus svoris 25 kg. Jāsaliak pieaugušam cilvēkam. Galima naudoti tik prižiūrint suaugusiesiems. Nenaudoti eismo vietoje.
- LV** **Brīdinājums.** Bērnu braucamrīks. Maksimālais svars 25 kg. Surinkti turi suaugusieji. Izmantot vienīgi tiešā pieaugušo uzraudzībā. Neizmantot satiksmē.
- N** **Advarsel.** Sittebil. Maksimal vekt 25 kg. Montering av voksen påkrevd. Må kun brukes under tilsyn av en voksen. Skal ikke brukes i trafikken.
- NL** **Waarschuwing.** Loopvoertuig. Maximumgewicht 25 kg. Te monteren door een volwassene. Gebruiken onder direct toezicht van een volwassene. Niet gebruiken in het verkeer.
- P** **Atenção.** Veículo cavalgável. Peso máximo 25 kg. Necessária montagem por um adulto. A utilizar sob a vigilância directa de adultos. Não utilizar na via pública.
- PL** **Ostrzeżenie.** Pojazd do pchania. Maksymalny ciężar 25 kg. Wymagany montaż przez osobę dorosłą. Do użytku pod bezpośrednim nadzorem osoby dorosłej. Nie używać w ruchu ulicznym.
- RO** **Avertisment.** Vehicul cu volan. Greutate maximă 25 kg. Este necesară asamblarea de către un adult. A se folosi sub directă supraveghere a unei persoane adulte. A nu se utiliza în trafic.
- RUS** **Внимание!** Детский автомобиль. Максимальный вес 25 кг. Сборку должен выполнять взрослый. Пользование под непосредственным присмотре взрослых. Запрещается выезжать на проезжую часть.
- S** **Varning.** Sparkleksak. Maximal vikt 25 kg. Montering av en vuxen krävs. Ska användas under tillsyn av vuxen. Ska inte användas i trafiken.
- SK** **Upozornenie.** Odrážadlo. Maximálna nosnosť 25 kg. Vyžaduje sa dohľad dospelých. Používať pod priamym dohľadom dospeljej osoby. Nepoužívať v dopravnej premávke.
- SLO** **Opozorilo.** Potisnovozilo. Maksimalna teža 25 kg. Sestaviti mora odrasla oseba. Igrača se sme uporabljati samo pod neposrednim nadzorom odrasle osebe. Ni za uporabo v prometu.
- TR** **Uyarı.** Pedalsız araç. Azami ağırlık 25 kg. Yetişkin tarafından monte edilmelidir. Sadece yetişkin gözetiminde kullanılmalıdır. Trafikte kullanılmamalıdır.
- ROK** **Увi.** Бoбикa. Чoгo мyгe 25 кг. зoрyп e cтyпн хaн сaрaмy хaл сy итeсyндa. сaрyс шe eрeндeлeй зикeп кaмдoкeхa хaпнидa. чaрaнy дaннeсe дoрoеeрeсeсe сaрyсхaрeн aнвпнидa.

(D) Gebrauchsanleitung

Vielen Dank, dass Sie sich für dieses Fahrzeug entschieden haben. Ihre Kinder werden daran sehr viel Freude haben. Bitte weisen Sie Ihr Kind in den Gebrauch des Fahrzeugs ein. Weisen Sie darauf hin, dass das Fahrzeug mit Vorsicht zu benutzen ist: Ihr Kind kann sich durch Stürze verletzen. Bei Zusammenstößen kann es auch andere Personen verletzen. Das Fahrzeug darf nur von jeweils einem Kind benutzt werden. Das Fahrzeug kann sicher benutzt werden auf ebenen Flächen im und am Haus, die von Treppen, der Straße und anderen gefährlichen Orten (Pools) abgetrennt sind. Feste Schuhe sollten zur Vermeidung von Verletzungen getragen werden.

(GB) Instructions for use

Thank you very much for choosing this vehicle. Your children will have great fun with it. Please instruct your child on how to use the vehicle. Please point out that the vehicle must be used with caution: Your child may be injured by falling. In the event of a collision, it can also injure other people. The vehicle may only be used by one child at a time. The vehicle can be used safely on flat surfaces in and around the house that are separate from stairs, the road and other dangerous places (pools). Sturdy shoes should be worn to avoid injury.

(F) Instructions

Nous vous remercions d'avoir choisi ce véhicule. Vos enfants vont beaucoup l'apprécier et s'amuser avec. Merci de bien donner les consignes suivantes à votre enfant avant l'utilisation de ce véhicule. Ce véhicule doit être utilisé avec prudence : votre enfant peut se blesser en cas de chutes. En cas de collision, il peut aussi blesser d'autres personnes. Ce véhicule ne peut être utilisé que par un enfant à la fois. Ce véhicule peut être utilisé en toute sécurité sur des surfaces planes dans et autour de la maison. L'enfant doit rester à l'écart des escaliers, de la route et d'autres endroits dangereux (piscines). Des chaussures robustes doivent être portées pour éviter les blessures.

(E) Manual de instrucciones

Muchas gracias por elegir este vehículo. Sus hijos se alegrarán mucho por ello. Por favor, enseñe a su hijo cómo utilizar el vehículo. Enséñele a utilizar el vehículo con cuidado: Su hijo puede resultar herido con las caídas. En caso de choque, también pueden resultar heridas otras personas. El vehículo debe utilizarlo un solo niño. El vehículo puede utilizarse de forma segura en superficies llanas y en casas en las que las escaleras, la calle y otros lugares peligrosos (piscinas) están separados. Deben llevarse zapatos sólidos para evitar daños. Sturdy shoes should be worn to avoid injury.

(NL) Gebruiksaanwijzing

Hartelijk dank dat u voor dit voertuig gekozen hebt. Uw kinderen zullen er veel plezier aan beleven. Toon uw kind hoe het voertuig wordt gebruikt. Benadruk hierbij dat het voertuig altijd voorzichtig moet worden gebruikt. Bij een val kan uw kind zich verwonden. Bij botsingen kan het ook andere personen verwonden. Het voertuig mag door slechts één kind tegelijk worden gebruikt. Het voertuig kan veilig worden gebruikt op vlakke ondergronden in of aan het huis, die afgescheiden zijn van trappen, de straat en andere gevaarlijke plekken (bijv. zwembaden). Het kind moet stevige schoenen dragen, om letsel te voorkomen.

(DK) Brugsvejledning

Mange tak fordi du har valgt dette køretøj. Dit barn vil helt sikkert få stor glæde af det. Start med at instruere dit barn i brugen af køretøjet. Gør barnet opmærksom på, at der skal udvises forsigtighed, når køretøjet benyttes. Barnet kan selv komme til skade ved styrt, eller andre personer kan komme til skade ved sammenstød. Køretøjet må altid kun benyttes af ét barn ad gangen. Køretøjet kan benyttes sikkert på jævne flader i eller tæt på huset, hvis disse er adskilt fra trapper, trafikerede veje og andre farlige steder (svømmebassiner). Barnet bør bære fast skoværk for at undgå at komme til skade.

(I) Istruzioni d'uso

Grazie per aver scelto questo veicolo. I vostri bambini si divertiranno moltissimo. Vi preghiamo ora di istruire il bambino all'uso del veicolo. Attirate la sua attenzione sul fatto che il veicolo va utilizzato con cautela: il bambino infatti potrebbe ferirsi cadendo; e nell'eventualità di uno scontro, potrebbe ferire altre persone. Il veicolo può essere utilizzato solo da un bambino alla volta. Il veicolo può essere utilizzato in tutta sicurezza su superfici piane all'interno come all'esterno di casa, a condizione che dette superfici siano separate da scale, dalla strada e altre zone pericolose (piscine). È opportuno indossare scarpe chiuse onde evitare ferimenti.

(P) Instruções de utilização

Agradecemos ter optado por este carro. As suas crianças irão divertir-se imenso com ele. Mostre à criança como usar o carro. Explique à criança que o carro deve ser usado com cuidado: A criança pode ferir-se devido a quedas. Em caso de impacto, pode também ferir outras pessoas. O carro só pode ser usado por uma criança de cada vez. O carro pode ser usado com segurança em superfícies planas, dentro e fora de casa, que estejam separadas de degraus, de vias públicas e outros locais perigosos (piscinas). Devem ser usados sapatos sólidos para prevenir ferimentos.

(PL) Instrukcja obsługi

Dziękujemy, że zdecydowali się Państwo właśnie na ten pojazd. Sprawi on wiele radości Państwa dziecku. Prosimy poinstruować dziecko, jak z niego korzystać. Prosimy zwrócić uwagę na to, że należy posługiwać się nim ostrożnie: Dziecko może się zranić przy upadku. W przypadku zderzenia również inne osoby mogą odnieść obrażenia. Z pojazdu może korzystać tylko jedno dziecko jednocześnie. Pojazdu można bezpiecznie używać na płaskich powierzchniach w domu i wokół domu, oddzielonych od schodów, dróg i innych niebezpiecznych miejsc (basenów). Aby zapobiec obrażeniom, dziecko powinno mieć założone porządne buty.

(RUS) Инструкции по использованию

Большое спасибо, что выбрали этот автомобиль. Они принесет вашим детям много радости. Обязательно научите ребенка пользоваться автомобилем. Примите во внимание, что автомобилем необходимо пользоваться с осторожностью: Опрокидывание автомобиля может травмировать ребенка. При столкновении могут травмироваться и другие лица. В автомобиле может находиться только один ребенок. В целях безопасности автомобилем необходимо пользоваться в доме или рядом с домом на ровной поверхности, которая ограждена от лестниц, улицы и других опасных мест (бассейнов). Во избежание травм необходимо носить жесткую обувь.

(D) Aufbauanleitung

Bitte befolgen Sie die Aufbauanleitung genau, um Fehler beim Zusammensetzen zu vermeiden, die eine Gefahr für Ihr Kind bedeuten können.

Vergewissern Sie sich vor dem Gebrauch, dass alle Teile funktionsfähig und alle Schrauben fest gezogen sind.

(GB) Assembly instructions

Please follow the assembly instructions carefully to avoid assembly errors that could be dangerous for your child.

Before use, make sure that all parts are in working order and that all screws are tightened.

(F) Instructions de montage

Veillez suivre attentivement les instructions de montage pour éviter, lors de l'assemblage, des erreurs qui pourraient s'avérer dangereuses pour votre enfant.

Avant utilisation, assurez-vous que toutes les pièces fonctionnent et que toutes les vis sont bien serrées.

(E) Instrucciones de montaje

Siga al pie de la letra las instrucciones de montaje para evitar errores que pueden conllevar daños para su hijo.

Antes de usar el vehículo, compruebe que todas las piezas funcionan correctamente y que los tornillos están correctamente ajustados.

(NL) Opbouwhandleiding

Volg de opbouwhandleiding nauwgezet, om te vermijden dat bij de montage fouten worden gemaakt die een gevaar voor uw kind kunnen vormen.

Voor gebruik dient u te controleren of alle onderdelen goed werken en of alle schroeven vast zijn aangedraaid.

(DK) Monteringsvejledning

Følg monteringsvejledningen nøje for at undgå monteringsfejl, der kan udgøre en fare for dit barn.

Forvis dig om, at alle dele er funktionsdygtige og alle skruer er spændt forsvarligt, inden køretøjet tages i brug.

(I) Istruzioni di montaggio

Osservate scrupolosamente le istruzioni di montaggio onde evitare errori di assemblaggio che potrebbero costituire un pericolo per il bambino.

Assicuratevi prima dell'uso che tutte le parti siano funzionanti e che tutte le viti siano ben strette.

(P) Instruções de montagem

Cumpra rigorosamente as instruções de montagem para evitar erros de montagem que possam colocar a criança em risco.

Antes da utilização, garanta que todos os componentes estão funcionais e que todos os parafusos se encontram firmemente apertados.

(PL) Instrukcja montażu

W trakcie montażu prosimy postępować zgodnie z instrukcją celem uniknięcia błędów, których skutki mogą być niebezpieczne dla dziecka.

Przed użyciem należy się upewnić, że wszystkie części działają i wszystkie śruby są dokręcone.

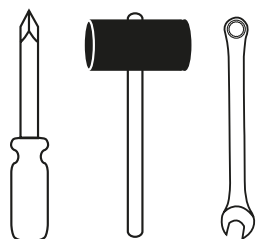
(RUS) Руководство по сборке

Строго следуйте руководству по сборке, чтобы избежать при сборке ошибок, которые могут представлять опасность для ребенка.

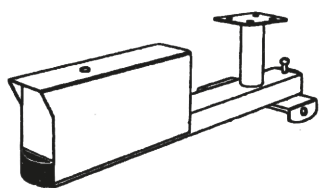
Перед использованием автомобиля убедитесь, что все элементы находятся в рабочем состоянии и все винты прочно закручены.

Traktor / Tractor / Tracteur / Tractor / Trekker / Traktor / Trattore / Trator / Traktor / Трактор

Benötigt / Required / Requis / Necesario / nodig / Påkrævet / Richiesto / Necessário / Potrzeba / нуждается



**Montagematerial / Assembly material / Matériel de montage / Material de montage / Montag-
emateriaal / Monteringsmateriale / Materiale di montaggio / Material de montagem / Material
montażowy / Монтажный материал**



1 x



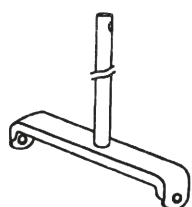
1 x



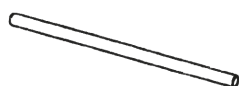
1 x



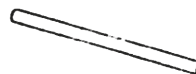
1 x



1 x



1 x G



1 x H



4 x



1 x A



4 x B



1 x C



1 x D

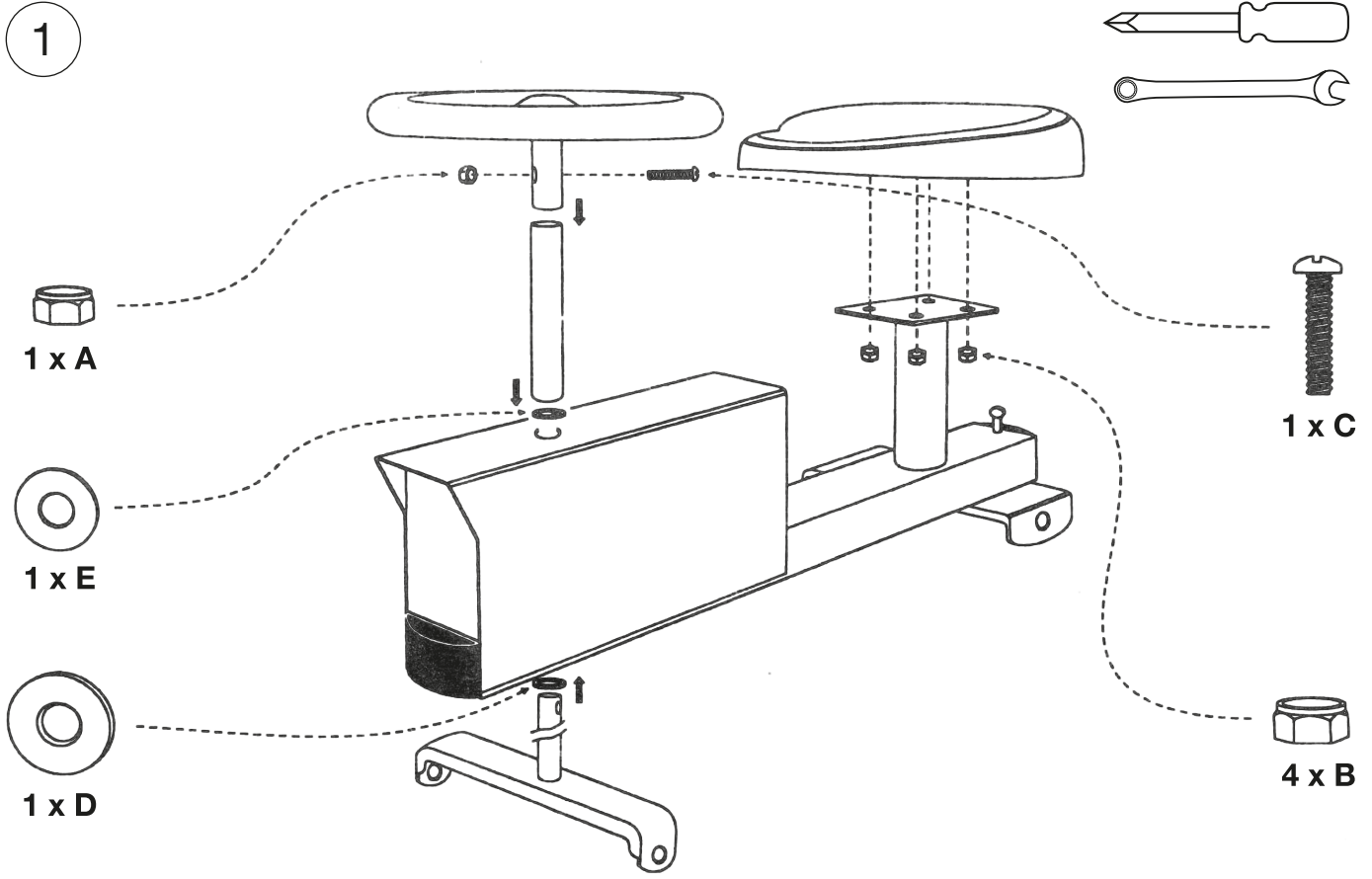


1 x E

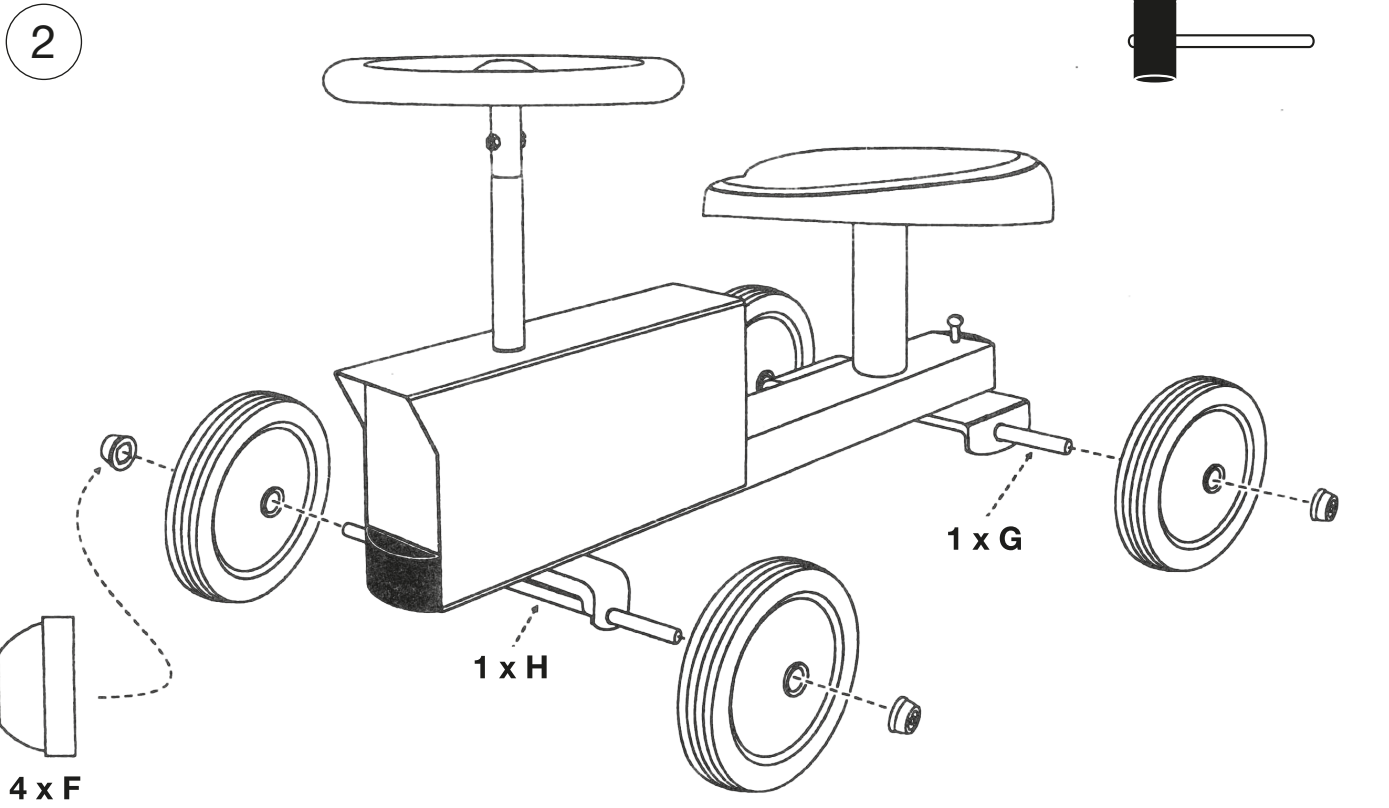


4 x F

1

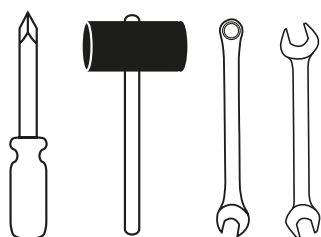


2

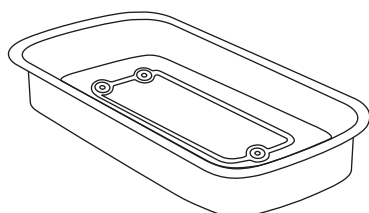


Anhänger / Trailer / Remorque / Remolque / Aanhangwagen / Anhænger / Rimorchio / Reboque / Przyczepa / Прицеп

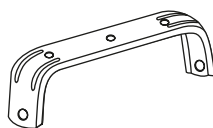
**Benötigt / Required / Requis / Necesario / nodig / Påkrævet / Richiesto / Necessário / Potrzeba /
нуждается**



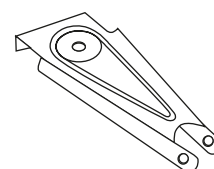
**Montagematerial / Assembly material / Matériel de montage / Material de montaje /
Montagemateriaal / Monteringsmateriale / Materiale di montaggio / Material de montagem /
Materiał montażowy / Монтажный материал**



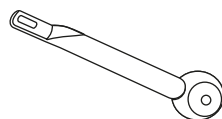
1 x



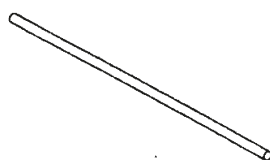
2 x



1 x



1 x



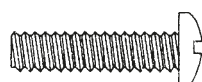
2 x



4 x



4 x A



1 x B

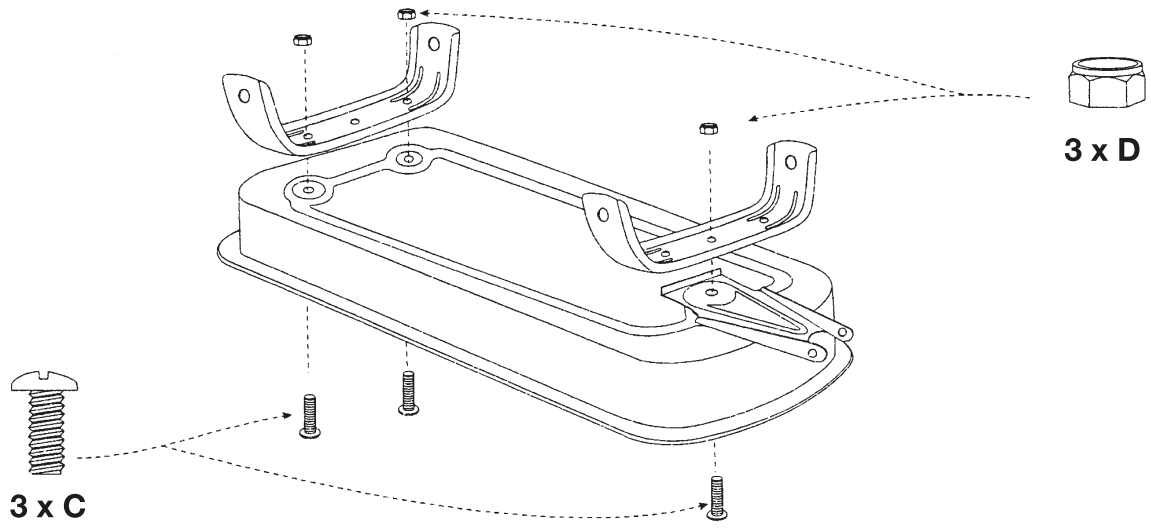


3 x C

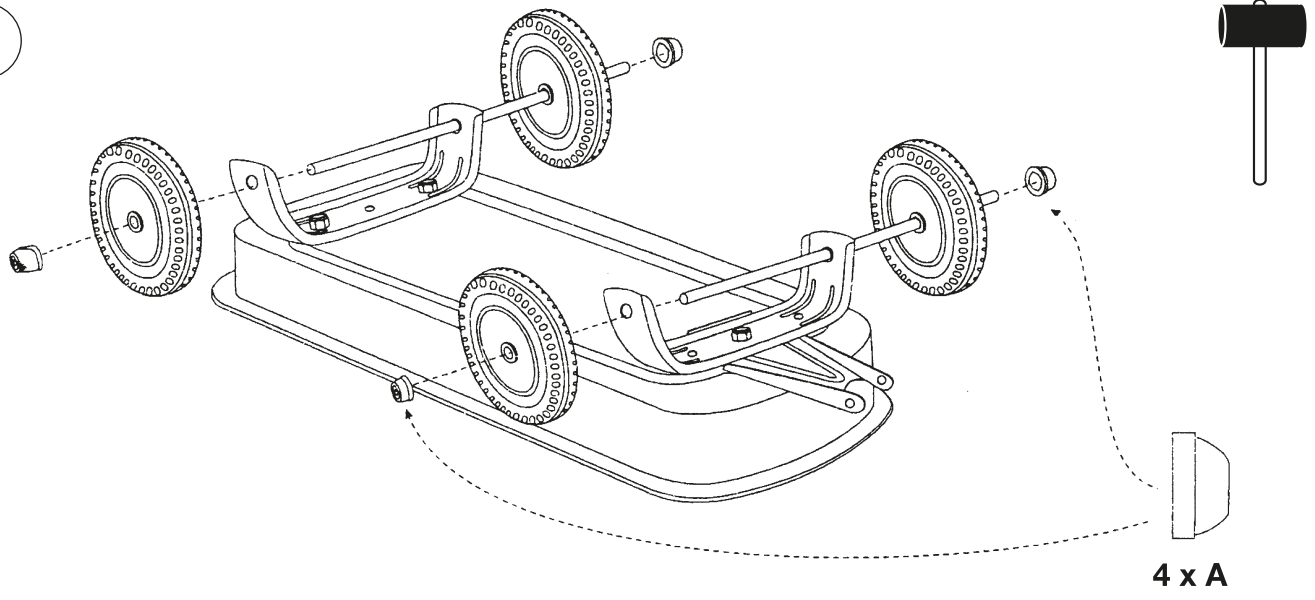


4 x D

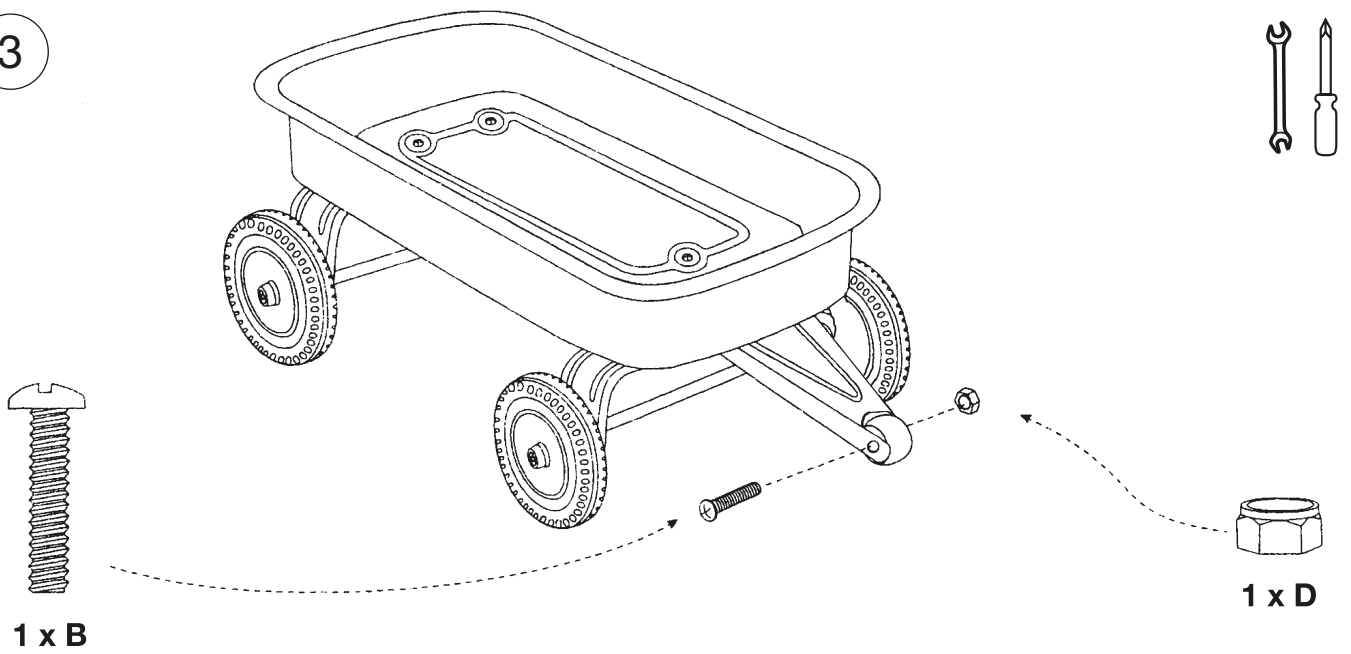
1



2



3



(D) Wartung

Bitte überprüfen Sie auch bei normalem Gebrauch regelmäßig alle wichtigen Teile des Fahrzeugs. Kontrollieren Sie die Schrauben, Räder und Lenkung auf Festigkeit und Funktion. Drehen Sie lose Schrauben wieder fest.

Ersetzen Sie beschädigte Teile oder entsorgen Sie das Spielzeug.

(GB) Maintenance

Please check all important parts of the vehicle regularly, also during normal use. Check the screws, wheels and steering for stability and functionality. Tighten any loose screws.

In case of damage, replace damaged parts or dispose of the toy.

(F) Entretien

Veillez également vérifier régulièrement toutes les parties importantes du véhicule même lors d'une utilisation normale. Vérifiez les boulons, la solidité et le bon fonctionnement des roues et de la direction. Serrez à nouveau les vis desserrées.

Remplacez les pièces endommagées ou jetez le jouet.

(E) Mantenimiento

Compruebe con regularidad el funcionamiento de las piezas importantes del vehículo. Compruebe que los tornillos, las ruedas y la dirección están fijos y funcionan correctamente. Apriete los tornillos sueltos. Cambie las piezas dañadas o deseche el vehículo.

(NL) Onderhoud

Controleer ook bij normaal gebruik regelmatig alle belangrijke onderdelen van het voertuig. Controleer de schroeven, wielen en stuurinrichting op stevigheid en werking. Draai eventuele losse schroeven weer aan. Vervang beschadigde onderdelen of voer het speelgoed af.

(DK) Vedligeholdelse

Også ved normal benyttelse bør du jævnligt tjekke alle vigtige dele af køretøjet. Kontrollér at skruer, hjul og styr er spændt forsvarligt og fungerer efter hensigten. Løse skruer spændes.

Beskadigede dele kan erstattes med nye, hvis ikke du vælger at skaffe dig af med legetøjet.

(I) Cura

Anche se ne fate un uso normale, verificate comunque regolarmente le parti principali del veicolo. Controllate che le viti siano strette e che le ruote e lo sterzo funzionino come si deve. Stringete le viti allentate. Sostituite le parti danneggiate o smaltite il giocattolo.

(P) Manutenção

Verifique regularmente todos os componentes importantes do carro, mesmo em caso de utilização normal. Verifique a fixação e funcionalidade dos parafusos, rodas e direção. Volte a apertar parafusos soltos. Substitua os componentes danificados ou descarte o brinquedo.

(PL) Konserwacja

Przy regularnym użytkowaniu należy również regularnie sprawdzać wszystkie ważne części pojazdu. Dla stabilności i funkcjonalności należy sprawdzać śruby, koła oraz system sterowania. Należy ponownie dokręcić śruby.

Uszkodzone części należy wymienić lub zutylizować zabawkę.

(RUS) Обслуживание

Также в процессе пользования регулярно проверяйте самые важные элементы автомобиля. Проверяйте надежность крепления и правильность работы винтов, колес и рулевого управления. При необходимости затяните винты.

Замените поврежденные элементы, или же утилизируйте автомобиль.