

PRODUKTDATENBLATT



Bauknecht Waschmaschine

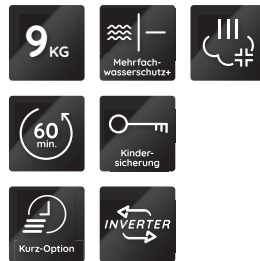
Name oder Handelsmarke des Lieferanten: Bauknecht					
Anschrift des Lieferanten : Whirlpool EMEA S.p.A., Via Carlo Pisacane 1, 20016 Pero (MI), Italien					
Modellkennung: Super Eco 948 A					
Allgemeine Produktparameter:					
Parameter	Wert	Parameter	Wert		
Nennkapazität (kg)	9	Abmessungen in cm	Höhe	85	
			Breite	60	
			Tiefe	61	
EEI _w	46,7	Energieeffizienzklasse	A		
Wascheffizienzindex	1.031	Spülwirkung (g/kg)	4,9		
Energieverbrauch in kWh pro Betriebszyklus im Programm „eco 40-60“. Der tatsächliche Energieverbrauch hängt von der jeweiligen Nutzung des Geräts ab.	0,444	Wasserverbrauch in Litern pro Betriebszyklus im Programm „eco 40-60“. Der tatsächliche Wasserverbrauch hängt von der jeweiligen Nutzung des Geräts und vom Härtegrad des Wassers ab.	47		
Höchste Temperatur innerhalb der behandelten Textilien (°C)	Nennkapazität	35	Restfeuchte (%)	Nennkapazität	53
	halbe Nennkapazität	28		halbe Nennkapazität	53
	Viertel der Nennkapazität	24		Viertel der Nennkapazität	53
Schleuderdrehzahl (U/min)	Nennkapazität	1.400	Schleudereffizienzklasse	B	
	halbe Nennkapazität	1.400			
	Viertel der Nennkapazität	1.400			
Programmdauer (h:min)	Nennkapazität	3:45	Art	freistehend	
	halbe Nennkapazität	2:50			
	Viertel der Nennkapazität	2:10			
Luftschallemissionen im Schleudergang (dB(A) re 1 pW)	76	Luftschallemissionsklasse (Schleudergang)	B		
Aus-Zustand (W)	0,5	Bereitschaftszustand (W)	0,5		
Zeitvorwahl (W) (falls zutreffend)	4	vernetzter Bereitschaftsbetrieb (W) (falls zutreffend)	0		
Mindestlaufzeit der vom Lieferanten angebotenen Garantie : 24 Monate					
Dieses Produkt ist so konzipiert, das es während des Waschzyklus Silberionen freisetzt		Nein			
Weitere Angaben:					
Weblink zur Website des Lieferanten, auf der die Informationen gemäß Anhang II Nummer 9 der Verordnung (EU) 2019/2023 der Kommission zu finden sind: https://docs.bauknecht.eu/?Campo_Ricerca=869991661380&locale=de					

SUPER ECO 948 A

Waschmaschine (9 kg)

Bauknecht

Für mich und mein Zuhause



TOP 4

- Flecken 40° – entfernt die gängigsten Flecken bei nur 40 °C¹
- A-10% – Spart bis zu 10 % Energie im Vergleich zu den Mindestanforderungen der Klasse A²
- Anti-Allergie-Programm – reduziert die häufigsten Allergene wie Pollen, Milben oder Tierhaare³
- Extrem ausdauernder und verschleißresistenter Dynamic Inverter-Motor

WEISS

SUPER ECO 948 A
EAN 40 11577 86719 0

KOMFORT

- Extrem ausdauernder und verschleißresistenter **Dynamic Inverter-Motor**
- Automatischer Schutz vor Wasserschäden – Mehrfachwasserschutz+
- Kindersicherung – weniger Sorgen, weniger Stress
- Leicht zugängliche Fremdkörperfalle

PROGRAMME

- Energieoptimierte Grundprogramme: Mischwäsche, Eco 40-60, Baumwolle, Pflegeleicht, Feinwäsche, Wolle, Spülen + Schleudern, Schleudern + Abpumpen, 20 °C, weiße Wäsche
- Zeitoptimierte Programme: Kurz 30', Kurz 45'
- Spezielle Programme: Anti-Allergie, Baby, Daunen, Flecken 40°
- **Flecken 40°** – entfernt die gängigsten Flecken bei nur 40 °C¹
- Kurz 30' – schnelle Wäsche in 30 Minuten
- Anti-Allergie-Programm – reduziert die häufigsten Allergene wie Pollen, Milben oder Tierhaare, dank Hoch-Temperatur-Phase und zusätzlichem Spülgang³

AUSSTATTUNG

- Schaumerkennung

ZUSATZFUNKTIONEN

- Clean+ – das extra Plus an Sauberkeit
- Auflockern-Option vermeidet Knitterfalten und frischt auf
- Vorwäsche, Spülen und Schleudern, Schleudern und Abpumpen, Drehzahlreduzierung, ohne Endschleudern, Start/Pause
- Kurz-Taste

DISPLAY

- Display mit Restzeitanzeige

- Startzeitvorwahl
- Anzeige für: Tür frei, Wasserhahn zu, Pumpe, Service

VERBRAUCHSWERTE

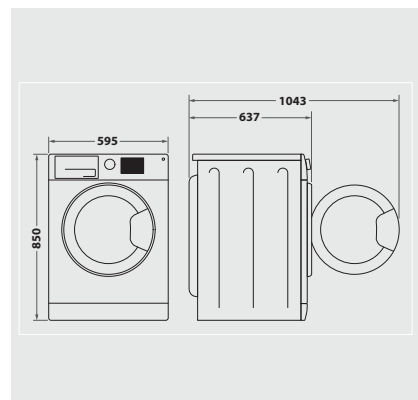
- Energieeffizienzklasse A⁴
- Bis zu 9 kg Fassungsvermögen
- Schleuderdrehzahl: 1400 U/min, Schleudereffizienzklasse B
- Luftschallemissionen im Schleudergang: 76 dB(A), Luftschallemissionsklasse B
- Gewichteter Energieverbrauch pro 100 Betriebszyklen: 44 kWh
- Gewichteter Wasserverbrauch pro Betriebszyklus: 47 Liter
- Programmdauer „eco 40-60“: 3:45 h
- A-10% – Spart bis zu 10 % Energie im Vergleich zu den Mindestanforderungen der Klasse A²

ANSCHLUSS UND MASSE

- Einfüllöffnung mit 34 cm Durchmesser
- 10 Ampere
- Anschlusskabelänge: 120 cm
- Gewicht brutto 75.8 kg, Gewicht netto 74.2 kg
- Maße (HxBxT): 85x59,5x60,5 cm
- Maße verpackt (HxBxT): 89x64,5x67 cm

WPRO-ZUBEHÖR (OPTIONAL)

- Verbindungsrahmen mit Ablage SKS101, EAN 8015250441444
- Verbindungsrahmen KCL103, EAN 8015250830729
- CALBLOCK+ Antikalk-Filter CAL300, EAN 8015250608076
- 3 in 1 Entkalker für Waschmaschinen und Geschirrspüler, 6er Pack DES618, EAN 8015250590647



¹ Basierend auf Testergebnissen im Flecken 40 °C-Programm (getestet an Baumwolle)

² *Einsparung von 10% Energie im Vergleich zum Minimum für Klasse A.

³ Getestet und zertifiziert von Allergy UK

⁴ Energieeffizienzklassen-Spektrum von A bis G