

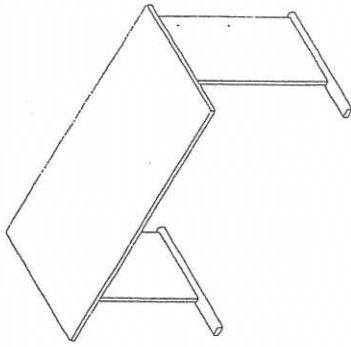
Aufbauanleitung

Instructions de montage, Montage-instructies

Computertisch Typ 210 - 215

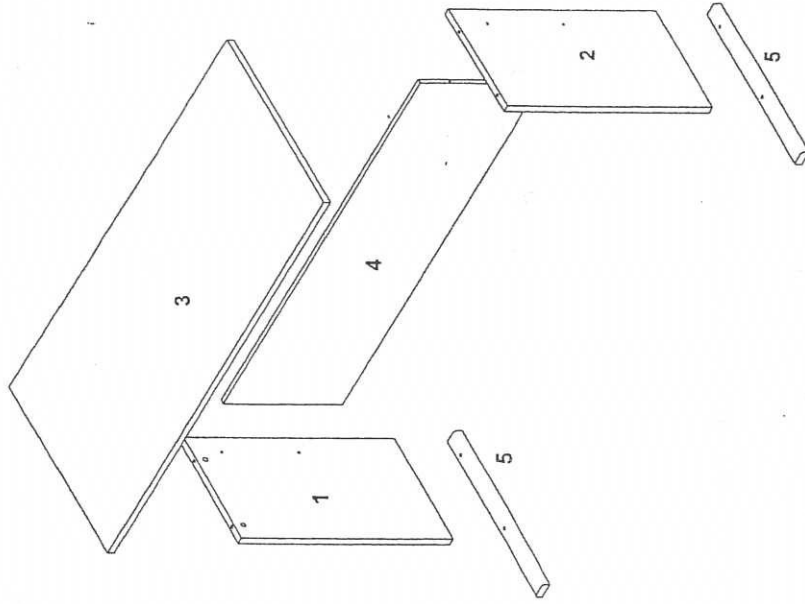
bureau pour ordinateur Type

computertafel Type 210 - 215



Lieferumfang, Fourniture, Levering

Korpus
Corps
Kast



Liebe Kundin, lieber Kunde.

obwohl wir unsere Möbel vor der Auslieferung einer eingehenden Endkontrolle unterziehen, kann es vorkommen, dass einmal ein Zubehörteil fehlt oder dass ein Teil während des Transports beschädigt wurde. Senden Sie den Artikel in so einem Fall bitte nicht zurück, sondern fordern Sie einfach Ersatz für das beschädigte bzw. fehlende Teil bei unserer Kunden-Hotline an. Die Telefonnummer finden Sie auf den Serviceseiten im Katalog.

Bitte nennen Sie bei der Ersatzteilbestellung die Bezeichnungen des Möbelstückes und des Ersatzteils, wie sie in dieser Anleitung angegeben sind (siehe auch Ersatzteil-Bestellcoupon). Wir werden Ihre Anforderung sofort bearbeiten und Ihnen das Ersatzteil umgehend zusenden.

Chère cliente, cher client,

Avant la livraison, nos meubles subissent un contrôle final approfondi ; il est malgré tout possible qu'il manque un accessoire ou qu'une pièce ait été endommagée lors du transport. Dans ce cas, veuillez ne pas nous retourner l'article, mais demandez tout simplement une pièce auprès de notre assistance téléphonique pour remplacer celle qui est endommagée ou manquante. Vous trouverez le numéro de téléphone dans la partie service après-vente de notre catalogue.

Pour commander une pièce de rechange, veuillez indiquer le nom du meuble et de la pièce de rechange tels qu'ils sont indiqués dans cette notice (voir aussi le coupon de commande des pièces de rechange).

Nous nous occuperons immédiatement de votre demande et nous vous expédierons la pièce de rechange la plus rapidement possible.

Geachte klant,

Hoewel wij onze meubels voor levering aan een nauwgezette eindcontrole onderwerpen, kan het soms voorkomen dat er een accessoire ontbreekt of een deel tijdens het transport is beschadigd. Stuur het artikel in een dergelijk geval niet terug; vraag gewoon een vervangend onderdeel voor het beschadigde of ontbrekende onderdeel aan via onze klant-hotline. Het telefoonnummer vindt u op de servicepagina's in de catalogus.

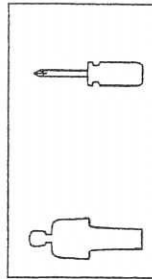
Geef bij het bestellen de omschrijving van het vervangende onderdeel zoals in deze handleiding staat aangegeven (zie ook de bestelcoupon voor vervangende onderdelen).

Wij zullen uw aanvraag direct verwerken en het vervangende onderdeel direct verzenden.

Sie benötigen zum Aufbau:

Pour le montage il vous faut:

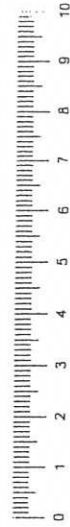
Voor de montage hebt u nodig:

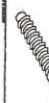






Kleinteile

Petites pièces

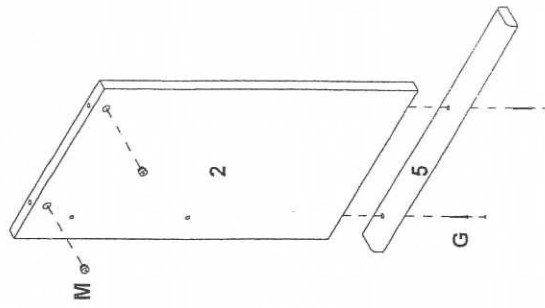
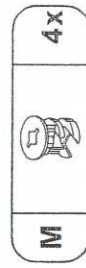
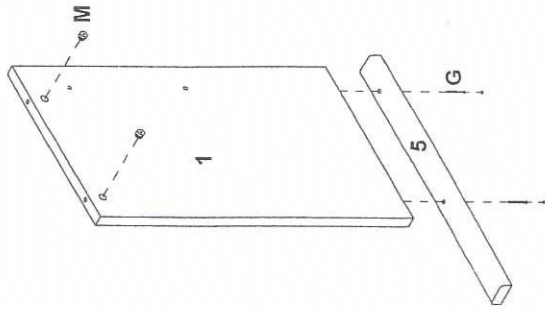
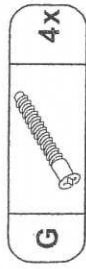
Kleine delen



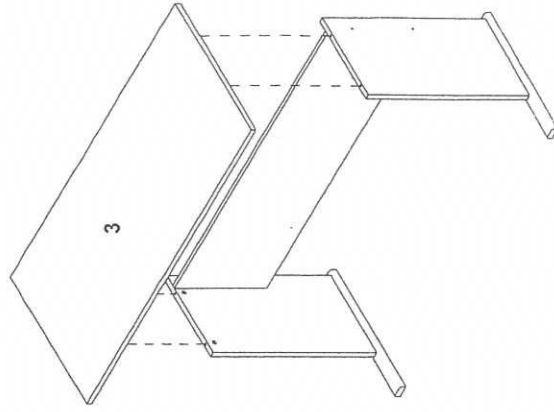
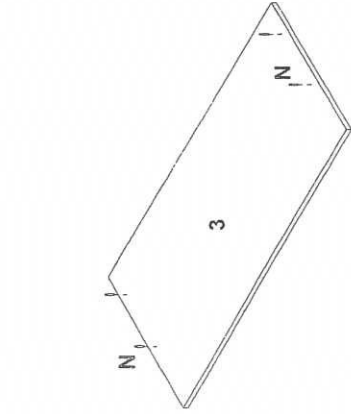
F	 7 x 50	4x
G	 7 x 40	4x
H		4x

M	 Excenter Excentrique Excenter	4x
N	 Excenterbolzen Boulon d'excentrique Excenter-bouten	4x

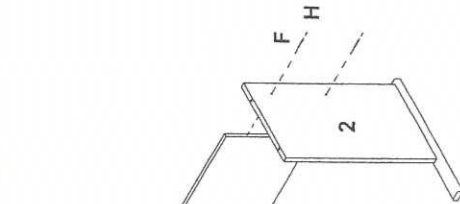
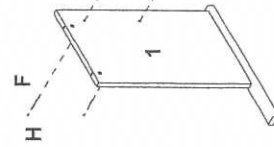
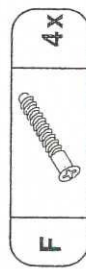
1: Seitenwand vormontieren, *Prémonter la paroi latérale*, Zijwand vormontieren



3: Platte montieren, *Monter le plateau*, Plaat monteren



2: Korpus montieren, *Monter le corps*, Kast monteren



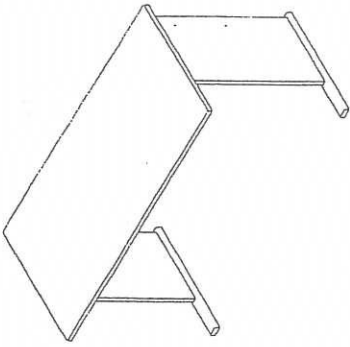
Aufbauanleitung

Instructions de montage, Montage-instructies

Computertisch Typ 210 - 215

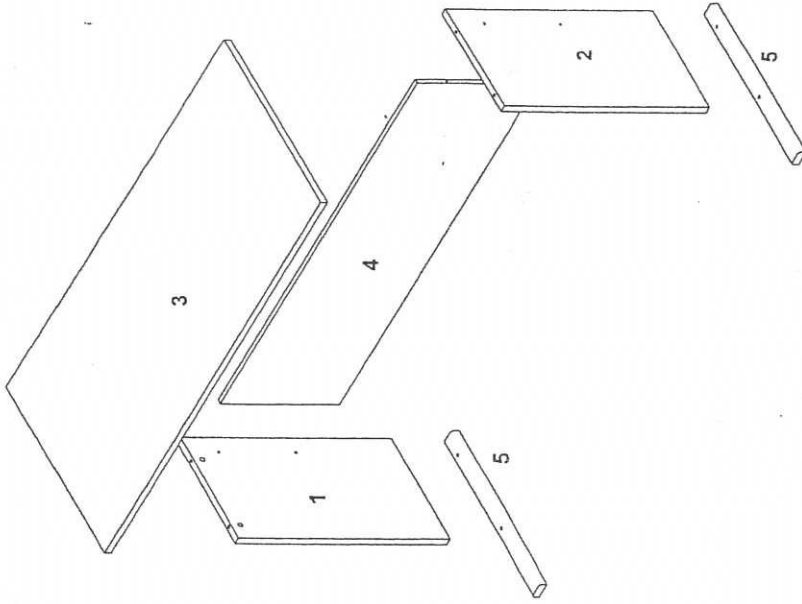
bureau pour ordinateur Type

computertafel Type 210 - 215



Lieferumfang, Fourniture, Levering

Korpus
Corps
Kast



Liebe Kundin, lieber Kunde.

obwohl wir unsere Möbel vor der Auslieferung einer eingehenden Endkontrolle unterziehen, kann es vorkommen, dass einmal ein Zubehörteil fehlt oder dass ein Teil während des Transports beschädigt wurde. Senden Sie den Artikel in so einem Fall bitte nicht zurück, sondern fordern Sie einfach Ersatz für das beschädigte bzw. fehlende Teil bei unserer Kunden-Hotline an. Die Telefonnummer finden Sie auf den Serviceseiten im Katalog.

Bitte nennen Sie bei der Ersatzteilbestellung die Bezeichnungen des Möbelstückes und des Ersatzteils, wie sie in dieser Anleitung angegeben sind (siehe auch Ersatzteil-Bestellcoupon). Wir werden Ihre Anforderung sofort bearbeiten und Ihnen das Ersatzteil umgehend zusenden.

Chère cliente, cher client,

Avant la livraison, nos meubles subissent un contrôle final approfondi ; il est malgré tout possible qu'il manque un accessoire ou qu'une pièce ait été endommagée lors du transport. Dans ce cas, veuillez ne pas nous retourner l'article, mais demandez tout simplement une pièce auprès de notre assistance téléphonique pour remplacer celle qui est endommagée ou manquante. Vous trouverez le numéro de téléphone dans la partie service après-vente de notre catalogue.

Pour commander une pièce de rechange, veuillez indiquer le nom du meuble et de la pièce de rechange tels qu'ils sont indiqués dans cette notice (voir aussi le coupon de commande des pièces de rechange).

Nous nous occuperons immédiatement de votre demande et nous vous expédierons la pièce de rechange la plus rapidement possible.

Geachte klant,

Hoewel wij onze meubels voor levering aan een nauwgezette eindcontrole onderwerpen, kan het soms voorkomen dat er een accessoire ontbreekt of een deel tijdens het transport is beschadigd. Stuur het artikel in een dergelijk geval niet terug; vraag gewoon een vervangend onderdeel voor het beschadigde of ontbrekende onderdeel aan via onze klant-hotline. Het telefoonnummer vindt u op de servicepagina's in de catalogus.

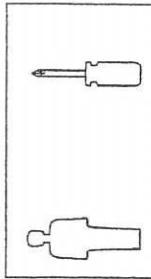
Geef bij het bestellen de omschrijving van het vervangende onderdeel zoals in deze handleiding staat aangegeven (zie ook de bestelcoupon voor vervangende onderdelen).

Wij zullen uw aanvraag direct verwerken en het vervangende onderdeel direct verzenden.

Sie benötigen zum Aufbau:

Pour le montage il vous faut:

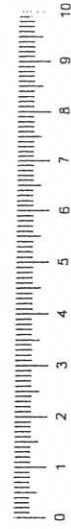
Voor de montage hebt u nodig:

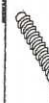






Kleinteile

Petites pièces

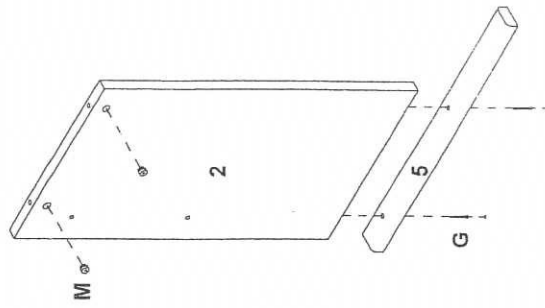
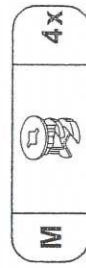
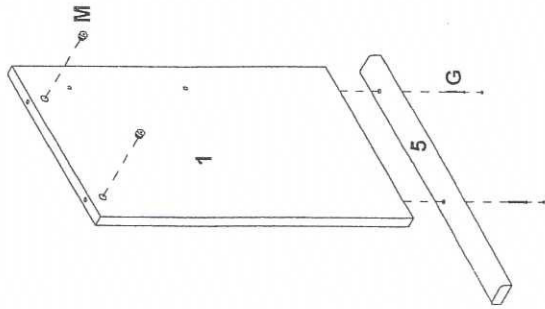
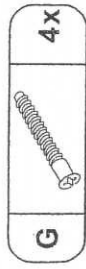
Kleine delen



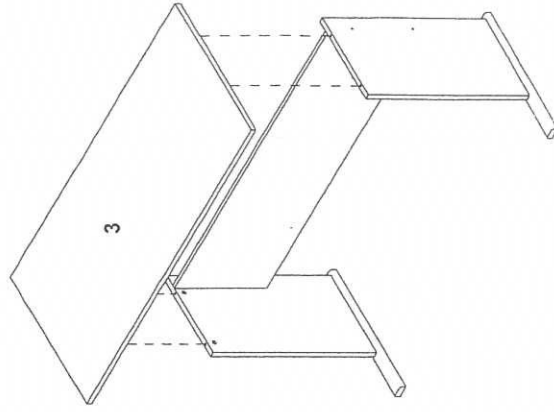
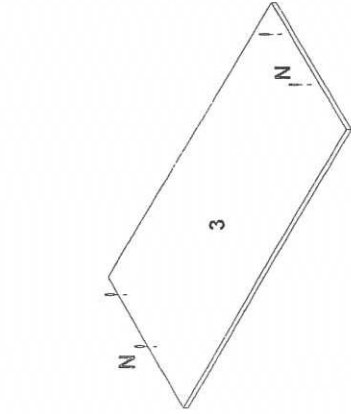
F	 7 x 50	4x
G	 7 x 40	4x
H		4x

M	 Excenter Excentrique Excenter	4x
N	 Excenterbolzen Boulon d'excentrique Excenter-bouten	4x

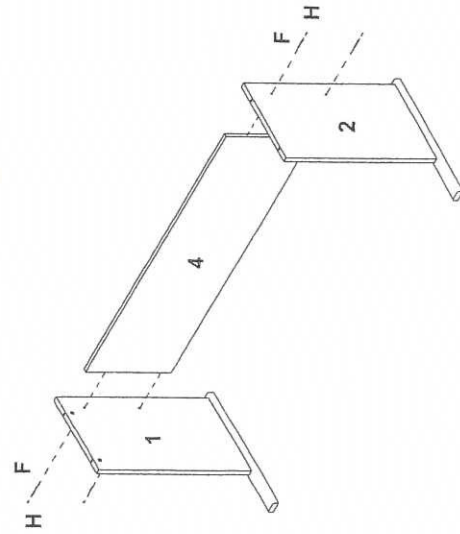
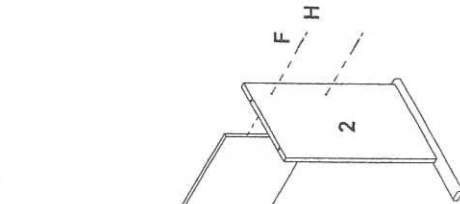
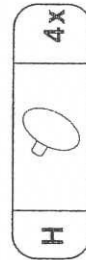
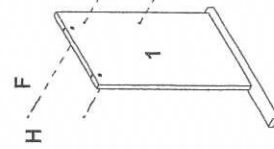
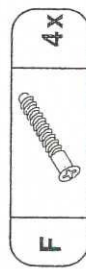
1: Seitenwand vormontieren, *Prémonter la paroi latérale*, Zijwand vormontieren



3: Platte montieren, *Monter le plateau*, Plaat monteren



2: Korpus montieren, *Monter le corps*, Kast monteren



Aufbauanleitung

Assembly instructions

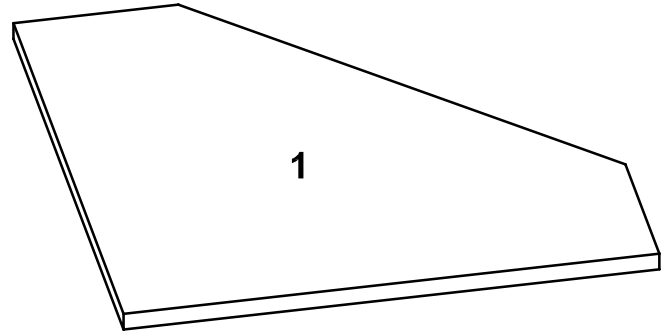
Návod k montáži

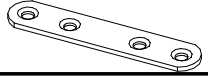

Eckplatte - abgeschrägt

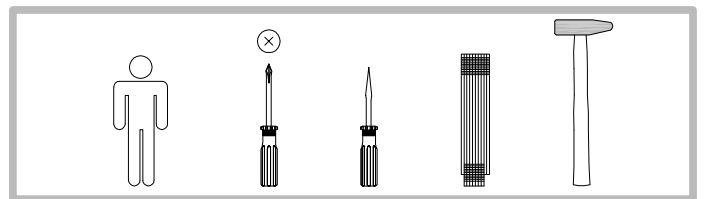
DE Sehr geehrter Kunde,
bitte halten Sie sich bei der Schrankmontage genau an die Aufbauanleitung, da die Garantie nur dann gewährleistet ist. Zur Montage bitte eine weiche Unterlage benutzen (Decke) zum Schutz vor Kratzern. Bitte Montageanleitung aufbewahren!

EN Dear Customer,
Please adhere strictly to the assembly instructions when installing the unit, as only then does the guarantee apply. Please use a soft surface for installation (e.g. a blanket) in order to avoid scratches. Please keep the assembly instructions in a safe place!

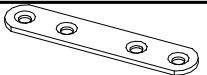
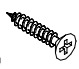
CZ Vážený zákazníku,
prosím, postupujte při montáži skříňky přesně podle návodu, protože jen tak vám můžeme poskytnout na výrobek záruku. Montáž provádějte na měkké podložce (např. dece), abyste nepoškrábali podlahu. Prosím, uchovejte návod i po ukončení montáže!



A		4x
B	 3,5x20	16x



1

A		4x	B	 3,5x20	16x
----------	--	-----------	----------	--	------------

