

---

TECHNOLOGIE FÜR DEN HAUSHALT



TECHNOLOGY FOR DOMESTIC USE

---

 **Bedienungsanleitung**

 **Instruction Manual**

**Einbau-Kühl/Gefrierkombination**

**Built-In Fridge-Freezer**

**GK225.4EEBN**



Deutsch  
English

Seite 2  
Page 32

Sehr geehrter Kunde! Sehr geehrte Kundin! Wir möchten Ihnen herzlich danken, dass Sie sich zum Erwerb eines Produkts aus unserem reichhaltigen Angebot entschieden haben. Lesen Sie die gesamte Bedienungsanleitung, bevor Sie das Gerät zum ersten Mal benutzen. Verwahren Sie diese Bedienungsanleitung zur zukünftigen Verwendung an einem sicheren Ort. Falls Sie das Gerät weitergeben, müssen Sie diese Bedienungsanleitung ebenfalls mit übergeben.

## Inhalt

---

1. Sicherheitshinweise.....	3
2. Klimaklassen.....	7
3. Installation .....	8
3.1 Wahl des Standorts .....	8
3.2 Einbau des Geräts.....	8
3.3 Wechsel des Türanschlags.....	12
4. Bedienung.....	15
4.1 Gerätebeschreibung.....	15
4.2 Vor der ersten Benutzung.....	15
4.3 Temperaturregelung .....	16
4.4 Betriebsparameter.....	17
4.5 Richtige Lagerung.....	17
4.6 Hilfreiche Tipps/Energiesparen .....	18
4.7 Bedeutung der *-Kennzeichnung von Gefrierbereichen .....	19
4.8 Lagerung von Lebensmitteln.....	20
5. Reinigung und Pflege .....	24
5.1 Abtauen.....	25
5.2 Austausch des Leuchtmittels .....	25
6. Problembehandlung .....	26
7. Außerbetriebnahme .....	28
8. Technische Daten .....	29
9. Entsorgung.....	30
10. Garantiebedingungen.....	31

## EG - Konformitätserklärung

- ★ Die in dieser Bedienungsanleitung beschriebenen Produkte entsprechen sämtlichen harmonisierten Anforderungen.
- ★ Die relevanten Unterlagen können durch die zuständigen Behörden über den Produktverkäufer angefordert werden.
  
- i** Die in dieser Bedienungsanleitung enthaltenen Abbildungen können in einigen Details von dem tatsächlichen Design Ihres Geräts abweichen. Folgen Sie in einem solchen Fall dennoch den beschriebenen Sachverhalten. Lieferung ohne Inhalt.
- i** Der Hersteller behält sich das Recht vor, solche Änderungen vorzunehmen, die keinen Einfluss auf die Funktionsweise des Geräts haben. Entsorgen Sie das Verpackungsmaterial entsprechend den örtlichen Vorschriften Ihres Wohnorts.
- i** Das von Ihnen gekaufte Gerät wurde möglicherweise inzwischen verbessert und weist somit vielleicht Unterschiede zur Bedienungsanleitung auf. Dennoch sind die Funktionen und Betriebsbedingungen identisch, sodass Sie die Bedienungsanleitung im vollen Umfang nutzen können. Technische Änderungen bzw. Druckfehler bleiben vorbehalten.

### 1. Sicherheitshinweise

---

Lesen Sie **vor der ersten Benutzung des Geräts** die gesamten Sicherheitshinweise gründlich durch. Die darin enthaltenen Informationen dienen dem Schutz Ihrer Gesundheit. Die Nichtbeachtung der Sicherheitshinweise kann zu schweren Beeinträchtigungen Ihrer Gesundheit und im schlimmsten Fall zum Tod führen.

**⚠ GEFÄHR!** verweist auf eine Gefahrensituation, die ,wenn sie nicht abgewendet wird, eine unmittelbare Gefährdung für Leben und Gesundheit zur Folge hat.

**⚠ VORSICHT!** verweist auf eine Gefahrensituation, die ,wenn sie nicht abgewendet wird, zu mittelschweren oder kleineren Verletzungen führen kann.

**⚠ WARNUNG!** verweist auf eine Gefahrensituation, die ,wenn sie nicht abgewendet wird, eine mögliche bevorstehende Gefährdung für Leben und Gesundheit zur Folge hat.

**HINWEIS!** verweist auf eine Gefahrensituation, die, wenn sie nicht abgewendet wird, eine mögliche Beschädigung des Geräts zur Folge hat.

- i** Bewahren Sie diese Bedienungsanleitung so auf, dass sie bei Bedarf jederzeit griffbereit ist. Befolgen Sie sorgfältig alle Hinweise, um Unfälle oder eine

Beschädigung des Geräts zu vermeiden.

- i** Prüfen Sie auf jeden Fall auch das technische Umfeld des Geräts! Sind alle Kabel oder Leitungen, die zu ihrem Gerät führen, in Ordnung? Oder sind sie veraltet und halten der Geräteleistung nicht mehr Stand? Daher muss durch **eine qualifizierte Fachkraft (Elektrotechniker/-in)** eine Überprüfung bereits vorhandener wie auch neuer Anschlüsse erfolgen. Sämtliche Arbeiten, die zum Anschluss des Geräts an die Stromversorgung notwendig sind, dürfen nur von **einer qualifizierten Fachkraft (Elektrotechniker/-in)** durchgeführt werden.
- i** Das Gerät ist ausschließlich zur privaten Nutzung bestimmt sowie zur Nutzung (1) in Personalküchen von Geschäften, Büros und ähnlichen Arbeitsumgebungen; (2) durch Gäste von Beherbergungsbetrieben wie Hotels, Motels, B&B; (3) beim Catering oder ähnlichen nicht-wiederverkaufenden Anwendern.
- i** Das Gerät ist ausschließlich zum Kühlen von Lebensmitteln bestimmt.
- i** Das Gerät ist ausschließlich zum Betrieb innerhalb geschlossener Räume bestimmt.
- i** Dieses Gerät darf nicht beim Camping und in öffentlichen Verkehrsmitteln betrieben werden.
- i** Betreiben Sie das Gerät ausschließlich im Sinne seiner bestimmungsgemäßen Verwendung.
- i** Erlauben Sie niemandem, der mit der Bedienungsanleitung nicht vertraut ist, das Gerät zu benutzen.
- i** Dieses Gerät kann von **Kindern** ab 8 Jahren und darüber sowie von Personen mit verringerten physischen, sensorischen oder mentalen Fähigkeiten oder Mangel an Erfahrung und Wissen benutzt werden, wenn sie beaufsichtigt oder bezüglich des sicheren Gebrauchs des Gerätes unterwiesen wurden und die daraus resultierenden Gefahren verstehen. **Kinder** zwischen 3 und 8 Jahren dürfen Kühlgeräte be- und entladen. **Kinder** dürfen nicht mit dem Gerät spielen. Reinigung und **Benutzer-Wartung** dürfen nicht von **Kindern** ohne Beaufsichtigung durchgeführt werden.

## **GEFAHR!**

1. Schließen Sie das Gerät **keinesfalls** an die Stromversorgung an, wenn das Gerät, das Netzkabel oder der Netzstecker sichtbare Beschädigungen aufweisen.
2. Versuchen Sie niemals selbst, das Gerät zu reparieren. Falls Ihr Gerät nicht ordnungsgemäß funktioniert, kontaktieren Sie das Geschäft, in dem Sie das Gerät erworben haben. Lassen Sie nur Original-Ersatzteile einbauen.
3. Wenn das Netzanschlusskabel beschädigt ist, darf es ausschließlich vom Hersteller oder einem vom Hersteller autorisierten Kundendienst oder einer qualifizierten Fachkraft (Elektrotechniker/-in) ausgetauscht werden.

## **WARNUNG!**

1. Ihr Gerät wird mit dem umweltfreundlichen Kältemittel R600a betrieben. **Das Kältemittel R600a ist brennbar.** Deshalb ist es **unbedingt** erforderlich, dass keine Systemteile des Kühlkreislaufs während des Betriebs oder Transports des Geräts beschädigt werden.
2. Sollte ein Systemteil Beschädigungen aufweisen, darf sich das Gerät **auf keinen Fall** in der Nähe von Feuer, offenem Licht und Funkenbildungen befinden. Nehmen Sie in einem solchen Fall sofort Kontakt zu Ihrem Kundendienst auf.
3. **Falls es im Aufstellungsraum zum Austritt eines brennbaren Gases kommen sollte:**
  - a) Öffnen Sie alle Fenster zur Belüftung.
  - b) Ziehen Sie **nicht** den Stecker aus der Steckdose und benutzen Sie **nicht** die Bedienelemente des Geräts.
  - c) Berühren Sie **nicht** das Gerät, bis sämtliches Gas abgezogen ist.
  - d) Bei Missachtung dieser Anweisungen können Funken entstehen, die das Gas entflammen.
4. Halten Sie alle Teile des Geräts fern von Feuer und sonstigen Zündquellen, wenn Sie das Gerät entsorgen oder außer Betrieb nehmen.
5. Installieren Sie das Gerät nicht in der Nähe flüchtiger oder brennbarer Materialien wie z.B. Gas, Benzin, Alkohol, Farben oder Lacke oder in Räumen mit schlechter Belüftung (z.B. Garage).
6. **EXPLOSIONSGEFAHR!** Lagern Sie keine explosiven Stoffe oder Sprühdosen mit brennbaren Treibmitteln in dem Gerät, da ansonsten zündfähige Gemische zur Explosion gebracht werden können.
7. Achten Sie beim Entpacken unbedingt darauf, dass die Bestandteile der Verpackung (Polyäthylentüten, Polystyrenstücke) nicht in die Reichweite von Kindern gelangen. **ERSTICKUNGSGEFAHR.**
8. Schließen Sie das Gerät nicht an die Stromversorgung an, bevor Sie alle Verpackungsbestandteile und Transportsicherungen vollständig entfernt haben.
9. Betreiben Sie das Gerät nur mit 220~240V/50Hz/AC. Alle Netzanschlussleitungen, die Beschädigungen aufweisen, müssen von einer qualifizierten Fachkraft (Elektrotechniker/-in) ausgewechselt werden. Verwenden Sie zum Anschluss des Geräts an die Stromversorgung keine Steckdosenleisten, Mehrfachsteckdosen oder Verlängerungskabel..
10. Sie benötigen eine dem Netzstecker entsprechende ordnungsgemäß geerdete und ausschließlich dem Gerät zugewiesene Sicherheitssteckdose. Anderenfalls kann es zu gefährlichen Unfällen oder einer Beschädigung des Geräts kommen. Das Gerät muss ordnungsgemäß geerdet sein.
11. Achten Sie darauf, dass sich das Netzanschlusskabel nicht unter dem Gerät befindet oder durch das Bewegen des Geräts beschädigt wird.
12. Die technischen Daten Ihrer elektrischen Versorgung müssen den auf dem Typenschild angegebenen Werten entsprechen.

13. Ihr Hausstrom muss mit einem Sicherungsautomaten zur Notabschaltung des Geräts ausgestattet sein.
14. Nehmen Sie keine Veränderungen an dem Gerät vor.
15. Schalten Sie vor dem Aufbau und Anschluss des Geräts unbedingt den Strom ab. **GEFAHR EINES TÖDLICHEN STROMSCHLAGS!**
16. Trennen Sie das Gerät vor allen Wartungs- und Reinigungsarbeiten von der Stromversorgung. **STROMSCHLAGGEFAHR!**
17. Benutzen Sie keine elektrischen Geräte im Inneren des Geräts, es sei denn, diese werden vom Hersteller Ihres Kühlgeräts empfohlen.
18. Stellen Sie keine Wärme abstrahlenden elektrischen Geräte auf Ihr Gerät.
19. Stellen Sie das Gerät nicht an einem Ort auf, an dem es mit Wasser / Regen in Kontakt kommt, damit die Isolierungen der Elektrik keinen Schaden nehmen.
20. Stellen Sie keinen Wasserkocher und keine Vasen auf das Gerät. Die Isolierung der Elektrik Ihres Geräts kann ansonsten durch verschüttetes oder überkochendes Wasser nachhaltig beschädigt werden.
21. Benutzen Sie kein Dampfreinigungsgerät, um Ihr Gerät abzutauen oder zu reinigen. Der Dampf kann in Kontakt mit elektrischen Teilen kommen und so einen Kurzschluss auslösen. **STROMSCHLAGGEFAHR!**
22. Benutzen Sie niemals mechanische Gegenstände, ein Messer oder andere scharfe Gegenstände, um Eisablagerungen zu entfernen. Durch dadurch resultierende Beschädigungen des Innenraums droht **STROMSCHLAGGEFAHR!** .
23. Kinder dürfen niemals mit dem Gerät spielen.
24. **Achten Sie auch bei einer zeitweiligen Außerbetriebnahme des Geräts darauf, dass keine Kinder in das Innere des Geräts gelangen können.** Beachten Sie die dafür relevanten Sicherheitshinweise 1. und 4. unter **AUßERBETRIEBNAHME**, endgültige.
25. Beachten Sie **unbedingt** die Anweisungen im Kapitel **INSTALLATION**.

### **VORSICHT!**

1. An der Rückseite des Geräts befinden sich der Kondensator und der Kompressor. Diese Bestandteile können während der normalen Benutzung des Geräts eine hohe Temperatur erreichen. Schließen Sie das Gerät entsprechend der in dieser Bedienungsanleitung aufgeführten Anweisungen an. Eine unzureichende Belüftung beeinträchtigt den ordnungsgemäßen Betrieb des Geräts und beschädigt das Gerät. Decken Sie die Ventilationsöffnungen niemals ab.
2. Berühren Sie die stark gekühlten Oberflächen des Geräts nicht mit nassen oder feuchten Händen, da ansonsten Ihre Haut an den Oberflächen festkleben kann.
3. Stellen oder legen Sie **niemals kohlenstoffhaltige Getränke oder Wasserflaschen** in den Gefrierbereich des Geräts, da diese dort explodieren können.

## HINWEIS!

1. Wenn Sie das Gerät bewegen, halten Sie es immer am unteren Ende fest und heben Sie es vorsichtig an. Halten Sie das Gerät dabei aufrecht.
2. Kippen Sie das Gerät nicht über einen Winkel von 45° hinaus.
3. Falls das Gerät in einer horizontalen Position transportiert wird, kann Öl aus dem Kompressor in den Kühlkreislauf gelangen.
4. Lassen Sie das Gerät für mindestens **4-6 Stunden** aufrecht stehen, bevor Sie es an die Stromversorgung anschließen, damit das Öl in den Kompressor zurückfließen kann.
5. Benutzen Sie niemals die Tür selbst zum Transport des Geräts, da Sie dadurch die Scharniere beschädigen.
6. Das Gerät muss von mindestens **zwei Personen** transportiert und angeschlossen werden.
7. Merken Sie sich die Positionen aller Teile des Geräts, wenn Sie es auspacken, für den Fall, es noch einmal einpacken und transportieren zu müssen.
8. Benutzen Sie das Gerät nicht, bevor alle dazugehörigen Teile sich ordnungsgemäß an ihren dafür vorgesehenen Stellen befinden.
9. Benutzen Sie den Boden, die Schubladen, die Türen etc. des Geräts niemals als Standfläche oder Stütze.
10. Stellen oder legen Sie keine heißen Flüssigkeiten und heißen Lebensmittel in das Gerät.
11. Die Belüftungsöffnungen des Geräts oder dessen Einbauvorrichtung (falls Ihr Gerät für einen Einbau geeignet ist) müssen immer frei und unbedeckt sein.

## 2. Klimaklassen

---

1. **Der ordnungsgemäße Betrieb Ihres Geräts ist nicht gewährleistet**, wenn es über einen längeren Zeitraum hinaus nicht im Rahmen seiner Klimaklasse(n) betrieben wird.
2. Welcher Klimaklasse Ihr Gerät unterliegt, entnehmen Sie bitte dem Kapitel TECHNISCHE DATEN. Die Angaben dort gewähren den ordnungsgemäßen Betrieb Ihres Geräts entsprechend der Angaben der folgenden Tabelle.

KLIMAKLASSE	UMGEBUNGSTEMPERATUR
SN	+10°→+32° C z.B. ungeheizter Keller
N	+16°→+32° C Wohntemperaturbereich
ST	+16°→+38° C Wohntemperaturbereich
T	+16°→+43° C Wohntemperaturbereich



### 3. Installation

---

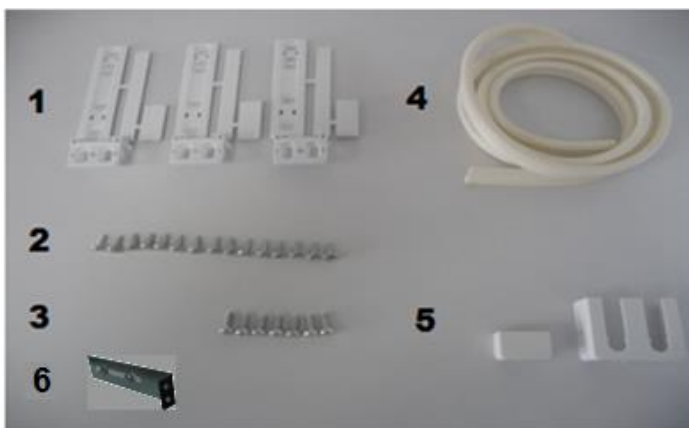
#### 3.1 Wahl des Standorts

1. Packen Sie das Gerät vorsichtig aus. Beachten Sie **unbedingt** die Hinweise zur Entsorgung des Geräts im Kapitel ENTSORGUNG.
2. Das Zubehör des Gerät ist möglicherweise für den Transport mit Transportsicherungen (Klebeband) geschützt. Entfernen Sie diese komplett. Benutzen Sie keine aggressiven Reinigungsmittel, um Reste der Transportsicherungen zu entfernen.
3. Bauen Sie das Gerät an einer geeigneten Stelle mit einem angemessenen Abstand zu extremen Hitze- oder Kältequellen auf.
4. Überprüfen Sie vor dem Anschluss des Geräts, ob das Netzanschlusskabel oder das Gerät selbst keine Beschädigungen aufweisen.
5. Wählen Sie für den Aufbau einen trockenen und gut belüfteten Raum.
6. Schützen Sie das Gerät vor direkter Sonneneinstrahlung.
7. Die Türen müssen sich komplett und ungehindert öffnen lassen.
8. Stellen Sie das Gerät auf einem geraden, trockenen und festen Untergrund auf. Kontrollieren Sie mit einer Wasserwaage den ordnungsgemäßen Aufbau.
9. Das Gerät muss ordnungsgemäß mit der Stromversorgung verbunden sein.
10. Das Typenschild befindet sich im Gerät oder außen an der Rückwand.

#### 3.2 Einbau des Geräts

Die Abmessungen ihres Gerätes finden Sie im Kapitel Technische Daten. Beachten Sie die Angaben **Zusätzliche Seitenbefestigung** am Ende dieses Abschnitts. **Führen Sie den Einbau mit mindestens zwei Personen durch.**

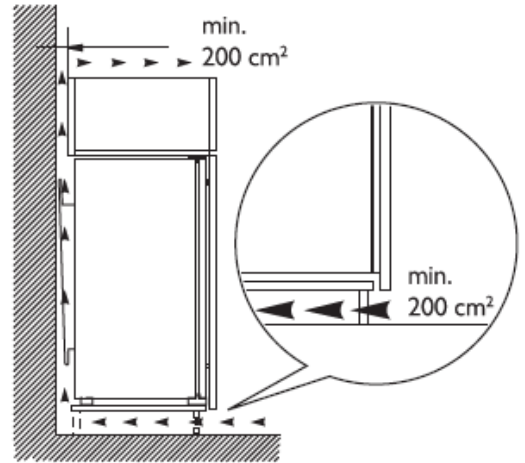
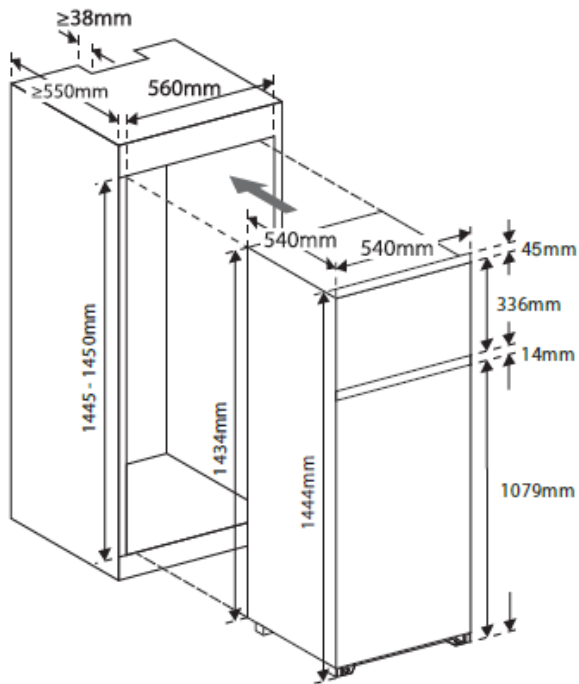
#### Installationsmaterialien



1. Schleppscharniere
2. Befestigungsschrauben Gerät
3. Befestigungsschrauben Scharniere
4. Dichtband
5. Abdeckkappen
6. Winkelstück



## Einbauskizze



1. Stellen Sie das Gerät in den Einbauschränk.
2. Im Einbauschränk muss der Abstand der Seitenwand auf der Griffseite des Geräts zur Schrankwand 5mm betragen.
3. An der Außenkante der Gerätetür befinden sich drei Ausbohrungen (jeweils zwei Löcher), in denen der Schleppcharnierbügel befestigt wird. Entfernen Sie zuerst die Abdeckkappen.

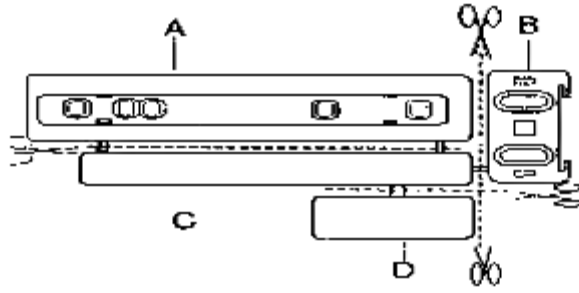


Mit Abdeckkappen

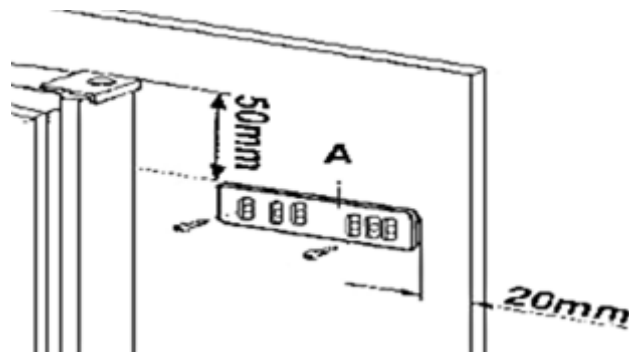


Ohne Abdeckkappen

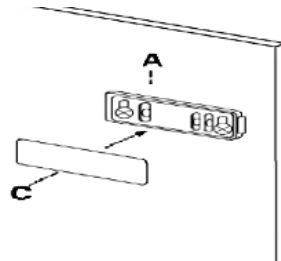
4. Markieren Sie nun die exakte Höhe der Ausbohrungen, damit Sie die Schleppcharnierführung in der richtigen Position anbringen können. Achten Sie vor dem Markieren auf die ordnungsgemäße Position des Geräts.
5. Trennen Sie die Teile A, B, C und D, wie in der Abbildung dargestellt.



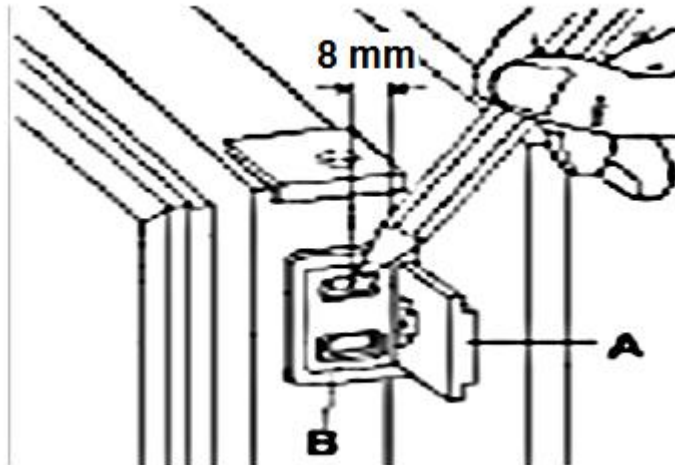
6. Bringen Sie die Scharnierführung A auf der Möbeltür an. Beachten Sie hierbei die Höhe der Ausbohrungen auf der Gerätetür.



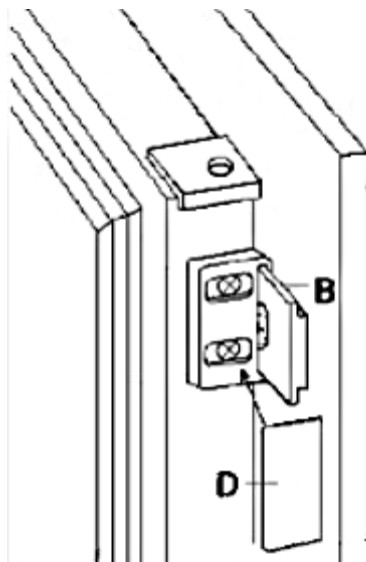
7. Befestigen Sie die Abdeckung C auf der Führung, sodass sie an der richtigen Stelle einrastet.



8. Öffnen Sie nun die Gerätetür und die Schranktür um  $90^\circ$ . Setzen Sie das kleine Quadrat B in die Führung A ein. Drücken Sie Geräte- und Schranktür zusammen und kennzeichnen Sie die Löcher wie in der Abbildung angegeben. Entfernen Sie die Quadrate und bohren Sie die Löcher mit einem Durchmesser von 2 mm in einem Abstand von 8 mm von der Außenkante der Schranktür. Setzen Sie das kleine Quadrat B wieder in die Führung A ein und befestigen Sie es mit den gelieferten Schrauben.



9. Befestigen Sie die Abdeckung D auf der Führung B, sodass sie an der richtigen Stelle einrastet.



**Eine Nichtbeachtung dieser Anweisung führt zu:**

- Schwergängigkeit der Tür.
- Geräuschen während des Öffnens und Schließens der Tür.
- zum Teil erheblichen Schäden am Gerät und/oder Einbaumöbel.

**In einem solchen Fall übernimmt die Firma PKM ausdrücklich keine Haftung für eventuell entstandene Schäden.**

### **Zusätzliche Seitenbefestigung**

Im Lieferumfang sind zwei Winkelstücke enthalten, die zur Stabilisierung des Geräts im eingebauten Zustand dienen. Befestigen Sie die Winkelstücke zwischen den Türen

am Gerät und an der Seitenwand des Einbaumöbels. Befestigen Sie das Winkelstück an der Scharnierseite zusammen mit dem Scharnier. Stellen Sie die Position des Winkelstücks ein, indem sie es in der Schraubenöffnung nach links bzw. rechts an die Seitenwand des Einbaumöbels schieben



### 3.3 Wechsel des Türanschlags

**Wichtiger Hinweis: Der Wechsel des Türanschlags darf nur von einer qualifizierten Fachkraft durchgeführt werden<sup>1</sup>!** Die nachfolgenden Anweisungen sind nicht für eine in solchen Dingen unerfahrene Person bestimmt.

**⚠️ WARNUNG!** Trennen Sie das Gerät vor dem Wechsel des Türanschlags von der Stromversorgung. **STROMSCHLAGEFAHR!**

**⚠️ VORSICHT!** Der Wechsel des Türanschlags muss von mindestens zwei Personen durchgeführt werden; ansonsten kann das Gerät ernsthaft beschädigt werden.

**⚠️ VORSICHT!** Kippen Sie das Gerät nicht über einen Winkel von 45° hinaus.

**HINWEIS!** Richten Sie die Tür ordnungsgemäß aus. Die Dichtungen müssen ordnungsgemäß anliegen.

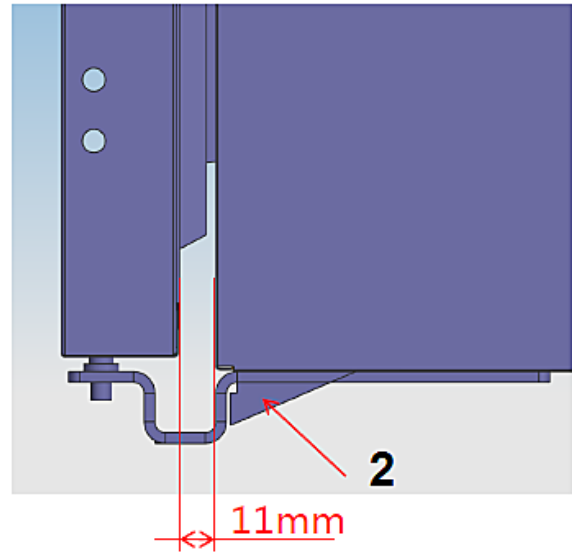
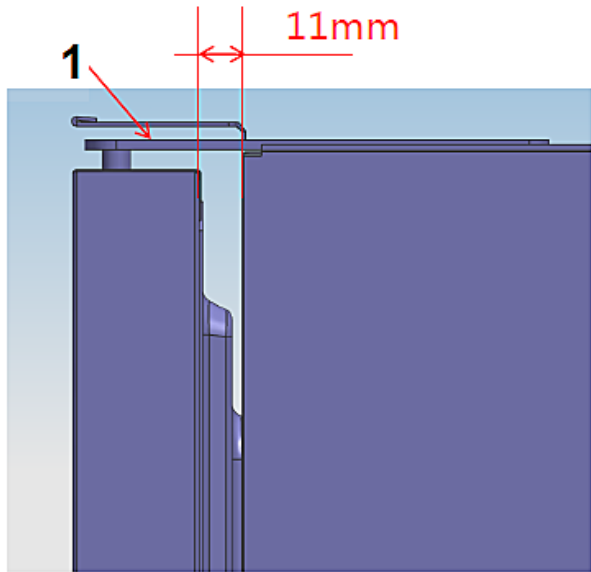
#### **Vorbemerkung**

Erforderliche Breite zwischen Tür und Gehäuse:

Der Zwischenraum zwischen der Tür und dem Gehäuse muss 11 mm betragen. Stellen Sie die Position des unteren und mittleren Scharniers mit der Tiefen- und Winkeleinstellung ein.

---

<sup>1</sup> Nicht Teil der Garantieleistung!



- 1: Oberes Scharnier
- 2: Unteres Scharnier

1. Lösen Sie die oberen drei Schrauben.



2. Bewegen Sie die obere Tür oben vorsichtig ein wenig vom Gerät weg. Die Tür löst sich nun aus dem oberen Scharnier. Nehmen Sie die Tür aus dem mittleren Scharnier heraus und stellen Sie sie an einer sicheren Stelle ab.

3. Entfernen Sie das mittlere Scharnier. Nehmen Sie anschließend die untere Tür heraus und stellen Sie sie an einer sicheren Stelle ab.



- Schrauben Sie das untere Scharnier ab.



- Nehmen Sie nun an der gegenüberliegenden Seite die Abdeckkappen ab. Bringen Sie das untere Scharnier ebenda an, aber ziehen Sie es noch nicht fest. Lassen Sie dem Scharnier etwas Raum, sodass Sie es nach vorne und hinten bewegen können.



- Stellen Sie die untere Tür auf das untere Scharnier. Richten Sie die Tür so aus, dass sie ordnungsgemäß schließt. Ziehen Sie erst jetzt die Schrauben des unteren Scharniers fest.
- Bringen Sie das mittlere Scharnier auf der gegenüberliegenden Seite an. Setzen Sie die obere Tür auf das Scharnier.
- Bringen Sie nun die obere Tür auf der gegenüberliegenden Seite wieder an. Achten Sie auch hierbei darauf, dass sie die Scharnierachsen in den Scharnieröffnungen befinden. Befestigen Sie das obere Scharnier. Setzen Sie abschließend alle Abdeckkappen auf die entsprechenden Öffnungen.

## 4. Bedienung

---

### 4.1 Gerätebeschreibung



- |   |                               |   |                 |
|---|-------------------------------|---|-----------------|
| 1 | Drahtablage Gefrierbereich    | 5 | Gemüseschublade |
| 2 | Thermostat / Innenbeleuchtung | 6 | Türablagen      |
| 3 | Glasablage Kühlbereich        | 7 | Flaschenfach    |
| 4 | Abdeckung Gemüseschublade     |   |                 |

### 4.2 Vor der ersten Benutzung

1. Warten Sie nach dem Aufstellen 4-6 Stunden, bevor Sie das Gerät in Betrieb nehmen, damit das Öl in den Kompressor zurückfließen kann.
2. Lassen Sie das leere Gerät für etwa 5 Stunden auf Position 3 laufen.
3. Stellen Sie den Thermostat danach auf die gewünschte Position.
4. Benutzen Sie den Gefrierbereich erst 24 Stunden nach der Erstinbetriebnahme.
5. Reinigen Sie das Gerät. Gehen Sie dabei vor allem im Inneren des Geräts vorsichtig und sorgfältig vor (siehe Kapitel REINIGUNG UND PFLEGE).
6. Falls sich das Zubehör für das Innere des Geräts nicht an den dafür vorgesehenen Stellen befindet, platzieren Sie es entsprechend der Beschreibung.



7. Das Gerät muss ordnungsgemäß an die Stromversorgung angeschlossen werden.
8. Falls das Gerät von der Stromversorgung getrennt war, warten Sie 5 Minuten, bevor Sie es neu starten.
9. Überfüllen Sie das Gerät nicht.

### 4.3 Temperaturregelung

**⚠️ WARNUNG!** SIE KÖNNEN MIT DEM THERMOSTAT-REGLER LEDIGLICH DEN KOMPRESSOR ABSCHALTEN. Um das Gerät von der Stromversorgung zu trennen, müssen Sie den Netzstecker aus der Netzsteckdose ziehen oder eine Abschaltvorrichtung verwenden.



#### **Einstellung**

Minimal  
Normal  
Normal  
Normal  
Maximal

#### **Stufe**

Stufe 1  
Raumtemperatur um  $+16^{\circ}\text{C}$  → 1  
Raumtemperatur um  $+25^{\circ}\text{C}$  → 2  
falls kühler gewünscht → 3-4  
Stufe 7

1. Der Regelbereich des Thermostats befindet sich zwischen den Stufen 0 bis 7. Bewegen Sie den Regler nur innerhalb dieses Bereichs. Drehen Sie den Regler nicht über die Einstellungen 0 und/oder 7 hinaus; ansonsten können Sie den Thermostat nachhaltig beschädigen.
2. Höhere Einstellungen können zu einem höheren Energieverbrauch führen.
3. Bei sehr hohen, sommerlichen Außentemperaturen: stellen Sie den Thermostatschalter von Stufe 2/3/4 auf 5 oder, bei Bedarf, noch höher, um die Kühltemperatur weiter abzusenken. Auf den Stufen 6/7 läuft der Kompressor möglicherweise kontinuierlich, um bei sehr hohen Raumtemperaturen seine Kühlleistung zu erbringen.
4. Sollte sich bei einer hohen Temperatureinstellung Reif an der Rückseite Ihres Geräts bilden, so ist zu empfehlen, die Temperatur auf eine niedrigere Stufe zurück zustellen.

- Sie können zur zusätzlichen Überprüfung der Innentemperatur ein Kühlschranks-Thermometer<sup>2</sup> verwenden.

#### **4.4 Betriebsparameter**

1. Das Gerät kann die entsprechenden Temperaturen nur dann erzeugen, wenn:
  - a. die durchschnittliche Umgebungstemperatur der Klimaklasse entspricht.
  - b. die Türen ordnungsgemäß schließen.
  - c. Sie die Türen nicht oft und zu lange öffnen.
  - d. sich die Türdichtungen in einem ordnungsgemäßen Zustand befinden.
  - e. Sie einen geeigneten Standort gewählt haben.
  - f. Sie das Gerät nicht überfüllen.
2. Hohe Umgebungstemperaturen bei gleichzeitigem Betrieb der kältesten Einstellungen können dazu führen, dass der Kompressor durchgehend arbeitet, um die Temperatur im Inneren des Geräts aufrecht zu erhalten.
3. Tauen Sie den Gefrierbereich regelmäßig ab.

#### **4.5 Richtige Lagerung**

Belassen Sie das Glasregal über dem Gemüsefach zur Gewährleistung einer ordnungsgemäßen Luftzirkulation immer in seiner Position.

Die übrigen Glasregale sind höhenverstellbar. Ziehen Sie dazu das Regal soweit nach vorne, bis Sie es nach oben oder unten abschwanken und herausnehmen können. Gehen Sie beim Einsetzen in umgekehrter Reihenfolge vor.

Lebensmittel sollten immer abgedeckt oder verpackt in den Lagerraum gelangen, wodurch es zu keiner Geschmacks- oder Geruchsdiffusion kommen kann. Zum richtigen Verpacken Ihrer Lebensmittel eignen sich:

- ❖ Für Lebensmittel geeignete Frischhaltebeutel/Frischhaltefolien sowie Aluminiumfolie.
- ❖ Spezielle Abdeckhauben für Lebensmittel.
- ❖ Für Lebensmittel geeignete Behälter aus Kunststoff/Glas/Keramik.

**Der Kühlbereich** eignet sich zur Lagerung von frischen Lebensmitteln sowie von Getränken.

- ❖ Lagern Sie frische, verpackte Lebensmittel auf den Regalen, frisches Obst und Gemüse im Gemüsefach.
- ❖ Lagern Sie frisches Fleisch für maximal 2 Tage nur in Schutzfolie verpackt ein.

---

<sup>2</sup>Nicht im Lieferumfang enthalten.

- ❖ Lassen Sie warme Lebensmittel wie gekochte Speisen vor dem Einlagern abkühlen.
- ❖ Lagern Sie die Lebensmittel so ein, dass die Luft frei in den Fächern zirkulieren kann.
- ❖ Stellen Sie keine zu schweren Flaschen in das Flaschenfach, da sich das Fach ansonsten von der Tür lösen kann.

**Der Gefrierbereich** ist zur Langzeitlagerung von Tiefkühlwaren und zum Einfrieren von frischer und einwandfreier Lebensmittel bestimmt. Achten Sie bei Tiefkühlwaren auf die Anweisungen des Herstellers auf der Verpackung. Frieren Sie ausgefrorenen oder angetaute Lebensmittel nicht wieder ein.

**⚠️ WARNUNG!** Essen Sie keine Lebensmittel, die noch gefroren sind und geben Sie Kindern kein Eis direkt aus dem Gefrierfach. Durch die Kälte kann es zu Verletzungen im Mundbereich kommen.

**⚠️ WARNUNG!** Das Berühren von Gefriergut, Eis und Metallteilen im Inneren des Gefrierbereichs kann an der Haut verbrennungsähnliche Symptome hervorrufen.

#### 4.6 Hilfreiche Tipps/Energiesparen

- ❖ Versuchen Sie, die Tür nicht zu häufig zu öffnen, besonders bei feucht-warmen Wetter.
- ❖ Wenn Sie die Tür öffnen, schließen Sie diese wieder sobald als möglich.
- ❖ Überprüfen Sie laufend, ob das Gerät genügend belüftet wird. Das Gerät muss an allen Seiten gut belüftet werden.
- ❖ Stellen Sie die Temperatur sobald als möglich von einer hohen auf eine niedrige Einstellung, abhängig davon, wie beladen das Gerät ist und wie hoch die Umgebungstemperatur ist.
- ❖ Eisablagerungen führen zu einem höheren Stromverbrauch. Tauen sie Eisablagerungen ab, wenn diese größer als 3 mm sind.
- ❖ Reinigen Sie die Rückseite des Geräts gelegentlich mit einem Pinsel oder vorsichtig mit dem Staubsauger, um einem erhöhten Stromverbrauch entgegen zu wirken.
- ❖ Nehmen Sie das Gerät von der Stromversorgung, wenn Sie es nicht benutzen.
- ❖ Halten Sie die Türdichtungen sauber und in einem ordnungsgemäßen Zustand.

#### 4.7 Bedeutung der \*-Kennzeichnung von Gefrierbereichen

**i** 1- (\*), 2- (\*\*), und 3-Sterne (\*\*\*) Gefrierbereiche **eignen sich nicht zum Einfrieren frischer Lebensmittel.**

**i** 2-Sterne (\*\*) und 3-Sterne (\*\*\*) Gefrierbereiche eignen sich zur Lagerung von Tiefkühlkost (**vorgefroren**) und Eis oder zur Herstellung von Eis und Eiswürfeln.

BEREICHE	STERNE (*)	ZIELSPEICHER-TEMPERATUR	GEEIGNETE LEBENSMITTEL
Tiefkühlbereich	(***)*	-18 °C	<ul style="list-style-type: none"> <li>➤ Geeignet für Meeresfrüchte (Fisch, Garnelen, Schalentiere), Süßwasser- und Fleischprodukte.</li> <li>➤ Empfohlene Lagerdauer: <b>3 Monate</b></li> <li>➤ <b>Geeignet</b> zum Einfrieren von <b>frischen</b> Lebensmitteln.</li> </ul>
Tiefkühlbereich	***	-18 °C	<ul style="list-style-type: none"> <li>➤ Meeresfrüchte (Fisch, Garnelen, Schalentiere), Süßwasser- und Fleischprodukte.</li> <li>➤ Empfohlene Lagerdauer: <b>3 Monate</b></li> <li>➤ <b>Nicht geeignet</b> zum Einfrieren von <b>frischen</b> Lebensmitteln.</li> </ul>
Tiefkühlbereich	**	-12 °C	<ul style="list-style-type: none"> <li>➤ Meeresfrüchte (Fisch, Garnelen, Schalentiere), Süßwasser- und Fleischprodukte.</li> <li>➤ Empfohlene Lagerdauer: <b>2 Monate</b></li> <li>➤ <b>Nicht geeignet</b> zum Einfrieren von <b>frischen</b> Lebensmitteln.</li> </ul>
Tiefkühlbereich	*	-6 °C	<ul style="list-style-type: none"> <li>➤ Meeresfrüchte (Fisch, Garnelen, Schalentiere), Süßwasser- und Fleischprodukte.</li> <li>➤ Empfohlene Lagerdauer: <b>1 Monat</b></li> </ul>

			➤ <b>Nicht geeignet</b> zum Einfrieren von <b>frischen</b> Lebensmitteln.
0* - Fach	-	-6 °C - 0 °C	➤ Geeignet für frische Fleischprodukte (Schwein, Rind, Huhn etc.) und verarbeitete Lebensmittel, die innerhalb desselben Tages oder <b>höchstens</b> innerhalb der nächsten 3 Tage nach Einlagerung verzehrt oder verarbeitet werden. ➤ <b>Nicht geeignet</b> zum Einfrieren oder Tiefkühlen von Lebensmitteln oder zum Lagern von gefrorenen Lebensmitteln.

**⚠ WARNUNG** Essen Sie keine Lebensmittel, die noch gefroren sind und geben Sie Kindern kein Eis direkt aus dem Gefrierfach. Durch die Kälte kann es zu Verletzungen im Mundbereich kommen.

**⚠ WARNUNG** Das Berühren von Gefriergut, Eis und Metallteilen im Inneren des Gefrierbereichs kann an der Haut verbrennungsähnliche Symptome hervorrufen.

#### 4.8 Lagerung von Lebensmitteln

Die Bedienung Ihres Geräts ist allgemein als "Beschreibung des Geräts" aufgeführt. Mit der folgenden Erklärung können Sie den richtigen Weg zum Aufbewahren Ihrer Lebensmittel finden. Lebensmittel dürfen nicht mit den Oberflächen im Inneren des Geräts direkt in Berührung kommen, sondern müssen separat in Alufolie, Cellophanfolie oder in luftdichten Plastikboxen eingepackt werden.

##### Aufbewahrung von Lebensmitteln im Kühlteil

Der Kühlbereich hilft, die Lagerzeiten für frische verderbliche Lebensmittel zu verlängern.

Richtige Lagerung von frischer Nahrung sorgt für beste Ergebnisse:

Lagern Sie Lebensmittel, die sehr frisch und von guter Qualität sind.

Stellen Sie sicher, dass die Lebensmittel vor der Lagerung gut verpackt oder abgedeckt sind. Dadurch wird verhindert, dass Lebensmittel austrocknen, sich verfärben oder den Geschmack verlieren und dass sie frisch bleiben. Außerdem

wird eine Geruchsübertragung verhindert. Gemüse und Obst müssen bei der Lagerung nicht verpackt werden, wenn sie in der Gemüseschublade des Kühlraums aufbewahrt werden.

Stellen Sie sicher, dass stark riechende Lebensmittel eingewickelt oder abgedeckt werden und von Nahrungsmitteln wie Butter, Milch und Rahm ferngehalten werden, die durch starke Gerüche verunreinigt werden können. Kühlen Sie heiße Speisen ab, bevor Sie sie in das Kühlfach legen.

### **Milchprodukte und Eier**

Für die meisten vorverpackten Milchprodukte wird empfohlen, dass sie bis zum Mindesthaltbarkeitsdatum oder bis zum „Verwenden bis“- Datum verwendet werden. Bewahren Sie sie im Kühlschrankfach auf und verwenden Sie sie innerhalb der empfohlenen Zeit.

Butter kann durch stark riechende Nahrungsmittel verunreinigt werden, so dass sie am besten in einem verschlossenen Behälter aufbewahrt wird. Eier sollten im Kühlschrank aufbewahrt werden.

### **Rotes Fleisch**

Legen Sie frisches rotes Fleisch auf einen Teller und bedecken es mit Wachspapier, Plastikfolie oder Folie.

Bewahren Sie gekochtes und rohes Fleisch auf separaten Tellern auf, um zu verhindern, dass der durch das rohe Fleisch verloren gegangene Saft das gegarte Produkt verunreinigt.

### **Geflügel**

Frische, ganze Vögel sollten mit kaltem, fließendem Wasser von innen und außen gespült, getrocknet und abgedeckt auf einen Teller gelegt werden. Geflügelstücke sollten auf die gleiche Weise gelagert werden. Ganzes Geflügel erst unmittelbar vor dem Kochen füllen, um Lebensmittelvergiftungen zu vermeiden.

### **Fisch und Meeresfrüchte**

Fisch und Fischfilets sollten am Tag des Kaufs verwendet werden. Bis zu ihrer endgültigen Verwendung sollten sie auf einem Teller aufbewahrt werden, der lose mit Plastikfolie, Wachspapier oder Folie bedeckt ist.

Wenn Sie Fisch oder Meeresfrüchte über Nacht oder länger lagern möchten, achten Sie besonders darauf sehr frischen Fisch zu kaufen. Ganze Fische sollten mit kaltem Wasser gespült werden, um lose Schuppen und Schmutz zu entfernen, und dann mit Papiertüchern trocken getupft werden. Geben Sie ganzen Fisch oder Filets in einen verschlossenen Plastikbeutel.

Halten Sie Schalentiere jederzeit gekühlt und verwenden Sie sie innerhalb von 1 - 2 Tagen.

### **Vorgekochte Lebensmittel und übrig gebliebenes**

Diese sollten in geeigneten, verschlossenen Behältern aufbewahrt werden, damit die Lebensmittel nicht austrocknen.

Nur 1-2 Tage aufbewahren.

Erwärmen Sie Reste nur einmal und bis sie dampfend heiß sind.

### **Gemüseschublade**

Die Gemüseschublade ist der optimale Aufbewahrungsort für frisches Obst und Gemüse.

Die folgenden Lebensmittel nicht über einen längeren Zeitraum bei Temperaturen unter 7°C lagern: Zitrusfrüchte, Melonen, Ananas, Papaya, Passionsfrüchte, Gurken, Paprika und Tomaten.

Bei niedrigen Temperaturen treten unerwünschte Veränderungen, wie Erweichung des Fleisches, Bräunung und / oder beschleunigtes reifen auf.

Kühlen Sie keine Avocados (bis sie reif sind), Bananen und Mangos im Kühlschrank.

### **Einfrieren und Aufbewahren von Lebensmitteln im Gefrierfach**

Tiefkühlkost lagern.

Eiswürfel zu machen.

Lebensmittel einfrieren.

Hinweis: Stellen Sie sicher, dass die Gefrierfachtüre ordnungsgemäß geschlossen wurde.

### **Tiefkühlkost kaufen**

Die Verpackung darf nicht beschädigt sein.

Achten Sie auf das Mindesthaltbarkeitsdatum oder das „zu verwenden bis“-Datum. Tiefkühlkost möglichst in einem isolierten Beutel transportieren und schnell in das Gefrierfach legen.

### **Tiefkühlkost lagern**

Bei -18°C oder kälter aufbewahren. Vermeiden Sie unnötiges Öffnen der Gefrierraumtür.

### **Einfrieren frischer Lebensmittel**

Nur frische und unbeschädigte Lebensmittel einfrieren.

Um den bestmöglichen Nährwert, Geschmack und Farbe zu erhalten, sollte das Gemüse vor dem Einfrieren blanchiert werden. Auberginen, Paprika, Zucchini und Spargel benötigen kein Blanchieren.

Hinweis: Halten Sie Lebensmittel, die eingefroren werden sollen, von bereits eingefrorenen Lebensmitteln fern.



**Folgende Lebensmittel sind zum Einfrieren geeignet:**

Kuchen und Gebäck, Fisch und Meeresfrüchte, Fleisch, Wild, Geflügel, Gemüse, Obst, Kräuter, Eier ohne Schalen, Milchprodukte wie Käse und Butter, Fertiggerichte und Speisereste wie Suppen, Eintöpfe, gekochtes Fleisch und Fisch, Kartoffelgerichte, Aufläufe und Desserts.

**Folgende Lebensmittel sind nicht zum Einfrieren geeignet:**

Gemüsesorten, die normalerweise roh verzehrt werden, z. B. Salat oder Radieschen, Eier mit Schale, Trauben, ganze Äpfel, Birnen und Pfirsichen, hartgekochte Eier, Joghurt, Milch, saure Sahne und Mayonnaise.

**Tiefkühlkost verpacken**

Um zu verhindern, dass Lebensmittel ihren Geschmack verlieren oder austrocknen, verpacken Sie sie in eine luftdichte Verpackung.

1. Lebensmittel in eine Verpackung geben.
2. Luft entfernen.
3. Versiegeln Sie die Verpackung.
4. Etikettieren Sie die Verpackung mit Inhalt und Einfrierdatum.

**Geeignete Verpackung:**

Kunststofffolie, Schlauchfolie aus Polyethylen, Aluminiumfolie. Diese Produkte sind im Fachhandel erhältlich.

**Empfohlene Lagerzeiten für Tiefkühlkost im Gefrierfach**

Diese Zeiten variieren je nach Art des Essens. Die Lebensmittel, die Sie einfrieren, können 1 bis 12 Monate aufbewahrt werden (Mindestens bei -18 ° C).

Lebensmittel	Aufbewahrungszeit
Speck, Aufläufe, Milch	1 Monat
Brot, Eiscreme, Würste, Pasteten, zubereitete Schalentiere, öliger Fisch	2 Monate
Nicht fettiger Fisch, Schalentiere, Pizza Gebäck und Muffins	3 Monate
Schinken, Kuchen, Kekse, Rinder- und Lammkoteletts, Geflügelstücke	4 Monate
Butter, Gemüse (blanchiert), Eier und Eigelb, gekochte Flusskrebse, Hackfleisch (roh), Schweinefleisch (roh)	6 Monate
Obst (trocken oder in Sirup), Eiweiß, Rindfleisch (roh), ganzes Huhn, Lammfleisch (roh), Obstkuchen	12 Monate

Nie vergessen:

Wenn Sie frische Lebensmittel mit einem Mindesthaltbarkeitsdatum oder einem „zu verwenden bis“-Datum einfrieren, müssen Sie sie einfrieren, bevor dieses Datum abläuft.

Vergewissern Sie sich, dass das Essen nicht bereits gefroren war. Tiefgefrorene Tiefkühlprodukte dürfen nicht wieder eingefroren werden. Nach dem Auftauen sollten Lebensmittel schnell verzehrt werden.

## 5. Reinigung und Pflege

---

1. **⚠️ WARNUNG** Trennen Sie das Gerät vor allen Wartungs- und Reinigungsarbeiten von der Stromversorgung.
2. Halten Sie Ihr Gerät immer sauber, damit es nicht zur Ausbildung unangenehmer Gerüche kommt.
3. Staubablagerungen am Kondensator erhöhen den Energieverbrauch. Reinigen Sie deshalb zweimal im Jahr den Kondensator an der Rückwand des Geräts mit einem Staubsauger oder einem weichen Pinsel.
4. Legen Sie vor allen Reinigungs- und Wartungsarbeiten alle Ringe an Ihren Fingern sowie allen Armschmuck ab; ansonsten beschädigen Sie die Oberflächen des Geräts.

### Reinigungsmittel

- Benutzen Sie niemals raue, aggressive und ätzende Reinigungsmittel.
- Benutzen Sie niemals Lösungsmittel.
- Benutzen Sie keine Scheuermittel! Benutzen Sie keine organischen Reinigungsmittel!<sup>3</sup> Benutzen Sie keine ätherischen Öle
- Diese Anweisungen gelten für sämtliche Oberflächen Ihres Geräts.

### Außen

1. Benutzen Sie ein feuchtes, in einem milden Reinigungsmittel getränktes Tuch. Verwenden Sie ein geeignetes Reinigungsmittel für hartnäckige Verunreinigungen.
2. Wischen Sie anschließend mit klarem Wasser nach.
3. Wischen Sie die gereinigte Fläche trocken.

### Innen

1. Reinigen Sie das herausnehmbare Zubehör und die Innenseiten mit warmem Wasser und einem milden Reinigungsmittel
2. Wischen Sie anschließend mit klarem Wasser nach
3. Wischen Sie die gereinigte Fläche trocken.

### Türdichtungen

- Waschen Sie diese mit warmem Wasser und einem milden Reinigungsmittel ab.

---

<sup>3</sup> Z.B. Essig, Zitronensäure etc.

## 5.1 Abtauen

**⚠️ WARNUNG!** Benutzen Sie kein Dampfreinigungsgerät, um Ihr Gerät abzutauen oder zu reinigen. Der Dampf kann in Kontakt mit elektrischen Teilen kommen und so einen Kurzschluss auslösen.  
**STROMSCHLAGGEFAHR**

**HINWEIS!** Benutzen Sie niemals mechanische Gegenstände, ein Messer oder andere scharfe Gegenstände, um die Eisablagerungen zu entfernen.

### Kühlbereich

1. Der Kühlbereich verfügt über ein automatisches Abtau-System.
2. Das Abtauwasser verlässt das Gerät durch die Ablaufrinne an der Rückseite des Geräteinnenraums.
3. Das Wasser sammelt sich in einem Behälter unterhalb des Kompressors, in welchem es verdunstet.
4. Die Ablaufrinne darf nicht verstopft sein.
5. Reinigen Sie die Ablaufrinne vorsichtig mit einem Pfeifenreiniger.

### Gefrierbereich

1. Nehmen Sie das Gefriergut heraus und lagern Sie es in einer Kühlbox.
2. Schalten Sie das Gerät ab, indem Sie den Thermostatschalter auf 0/AUS/OFF stellen und **anschließend den Netzstecker aus der Steckdose ziehen**.
3. Legen Sie das Gerät mit Tüchern aus, sobald das Eis abzutauen beginnt. So können Sie das Tauwasser auffangen.
4. Benutzen Sie kein heißes Wasser, um den Abtauvorgang zu unterstützen.
5. Entfernen Sie zuerst die großen Eisstücke.
6. Entfernen Sie anschließend die kleineren Eisstücke.
7. Wischen Sie das Gerät und die Türdichtungen abschließend mit trockenen und weichen Tüchern ab und sorgfältig trocken.
8. Nach der Reinigung muss die Tür eine Zeitlang offen bleiben, damit das Gerät durchlüftet.

## 5.2 Austausch des Leuchtmittels

**⚠️ WARNUNG!** Das LED-Leuchtmittel darf **nur** durch eine fachkundige Person ausgewechselt werden. Falls das LED-Leuchtmittel beschädigt ist, wenden Sie sich an eine qualifizierte Fachkraft (Elektrotechniker/-in) / **(keine Garantieleistung!)**.

**⚠️ HINWEIS!** Dieses Produkt enthält ein LED-Leuchtmittel mit der Energieeffizienzklasse G gemäß EU-Regulierung 2019/2015.

## 6. Problembehandlung

---

### FEHLER

#### MÖGLICHE URSACHE

#### MASSNAHMEN

##### Gerät arbeitet überhaupt nicht.

- Das Gerät ist mit dem Netzstecker nicht an der Steckdose angeschlossen.
- Der Netzstecker ist locker.
- Die Steckdose wird nicht mit Strom versorgt.
- Die entsprechende Sicherung ist ausgeschaltet.
- Die Spannung ist zu niedrig.
- Überprüfen Sie die fragliche Steckdose, indem Sie ein anderes Gerät ebenda anschließen.
- Überprüfen Sie die Haussicherung.
- Vergleichen Sie die Angaben auf dem Typenschild mit den Angaben Ihres Stromanbieters.

##### Kompressor arbeitet nicht.

- Fehlerhafte Energieversorgung.
- Überprüfen der Energieversorgung.

##### Kompressor läuft zu lange.

- Gerät war kürzlich ausgeschaltet.
- Das Gerät benötigt einige Zeit zum Erreichen der Kühltemperatur.
- Türen zu häufig/zu lange geöffnet.
- Türen selten/kurz öffnen.

##### Ineffiziente Kühlleistung.

- Tür wurde zu häufig geöffnet.
- Zu warme Temperatureinstellung am Thermostat. Wählen Sie gegebenenfalls eine andere Einstellung.
- Tür ist nicht richtig geschlossen.
- Tür/Türdichtungen überprüfen. Defekte Türdichtung austauschen
- Eisablagerungen im Gerät.
- Ungenügende Abstände an der Rückwand und an den Seiten.
- Im Gerät befindet sich warmes oder heißes Kühlgut.
- Gerät abtauen.
- Gerät ist überfüllt.
- Dichtung ist beschädigt.

##### Starke Eisbildung.

- Tür ist nicht richtig geschlossen.
- Türe schließen.
- Dichtung beschädigt/verunreinigt.
- Die Dichtung reinigen/austauschen.

##### Die normalen Geräusche beim Schließen der Tür verändern sich.

- Die Türdichtung ist verschmutzt.
- Türdichtung reinigen.

##### Ungewöhnliche Geräuschbildung.

- Das Gerät steht nicht auf einer flachen und geraden Oberfläche.
- Richten Sie das Gerät neu aus.
- Das Gerät berührt eine Wand oder einen anderen Gegenstand.
- Richten Sie das Kühlgut neu aus.
- Das Kühlgut ist falsch positioniert.
- Richten Sie die Flaschen neu aus.
- Flaschen im Inneren des Geräts
- Entfernen Sie die Gegenstände.

- vibrieren oder berühren einander.
- Gegenstände sind hinter das Gerät gefallen.
- Sollte das Gerät Störungen abweichend von den oben beschriebenen aufweisen, oder falls Sie alle Punkte der Liste überprüft haben, das Problem aber nicht behoben werden konnte, kontaktieren Sie das Geschäft, in dem Sie das Gerät erworben haben.



**Die folgenden Betriebsvorgänge sind normal und kein Anzeichen einer Fehlfunktion**

- Die Kühlflüssigkeit erzeugt ein Geräusch ähnlich fließenden Wassers.
- Gelegentlich sind Geräusche zu hören, die durch den Einspritzvorgang in das Kühlsystem verursacht werden.
- Es ist normal, dass die Seitenwände des Geräts aufgrund des Betriebs des Kühlkreislaufs warm werden.

**Ausgeprägte Geräuschbildung**

Bei Erstinbetriebnahme oder warmen Innentemperaturen. Der Kompressor arbeitet mit hoher Leistung, um schnell die Kühltemperatur zu erreichen.

**Kondenswasser im/am Gerät**

kann bei hoher Luftfeuchtigkeit / sehr warmen Außentemperaturen entstehen.

**Klicken**

ist immer dann zu hören, wenn sich der Kompressor ein- oder ausschaltet.

**Summen**

wird vom Kompressor verursacht, während er arbeitet.

**Klopfen / Knacken**

kann durch Ausdehnung und Schrumpfung der Bestandteile des Kühlsystems entstehen und wird infolge von Temperaturschwankungen vor und nach dem Einschalten des Kompressors ausgelöst.

## 7. Außerbetriebnahme

---

### → Zeitweilige Außerbetriebnahme

➤ **Wenn das Gerät über einen längeren Zeitraum nicht benutzt wird:**

1. Ziehen Sie den Netzstecker aus der Steckdose.
2. Entfernen Sie sämtliche eingelagerten Lebensmittel aus dem Gerät.
3. Reinigen und trocknen Sie das Innere des Geräts und lassen Sie die Tür für einige Tage geöffnet.

➤ **Bei einem durchschnittlichen Urlaub (14-21 Tage):**

1. Verfahren sie entweder wie im Abschnitt oben, oder
2. lassen Sie das Gerät in Betrieb und
  - a. entfernen Sie alle verderblichen Lebensmittel aus dem Kühlbereich.
  - b. reinigen Sie den Kühlbereich.
  - c. lagern Sie alle dafür geeigneten Lebensmittel im Gefrierbereich.

➤ **Wenn Sie das Gerät bewegen wollen:**

1. Sichern Sie alle herausnehmbaren Teile und den Inhalt des Geräts. Verpacken Sie diese getrennt, falls nötig.
2. Transportieren Sie das Gerät ausschließlich in einer aufrechten Position. In jeder anderen Position kann der Kompressor beschädigt werden.
3. Beschädigen Sie die Standfüße nicht.

### → Endgültige Außerbetriebnahme

1. Ziehen Sie den Netzstecker aus der Steckdose.
2. Schneiden Sie das Netzanschlusskabel am Gerät ab.
3. Entfernen Sie alle Türen des Geräts.
4. Lassen Sie alle Regale des Geräts an ihrem Platz, damit Kinder nicht leicht in das Gerät hinein gelangen können.
5. Beachten Sie die Hinweise zur Entsorgung im Kapitel ENTSORGUNG.

## 8. Technische Daten

### Technische Daten\*

Geräteart	Einbau-Kühl/Gefrierkombination
Klimaklasse	N/ST
Energieeffizienzklasse**	E
Jährlicher Energieverbrauch***	175,00 kW/h
Stromspannung/Frequenz	220-240W AC/50 Hz
Inhalt netto Kühlen/Gefrieren in l	169/36
Sternekenzeichnung	4****
Gefriervermögen in 24 h	2,40 kg
Max. Lagerzeit bei Störung	18,00 h
Geräuschemission	39 dB/A
Innenbeleuchtung****	ja / LED
Regelbares Thermostat	ja
Kompressor	1
Kältemittel	R600a
Wechselbarer Türanschlag	ja
Abtauverfahren Kühlen/Gefrieren	manuell/manuell
Abmessungen Gerät H*B*T in cm	145,00*54,00*54,00
Gewicht netto / brutto in kg	40,00/44,00

❖ Technische Änderungen vorbehalten.

*	Gemäß Verordnung (EU) Nr. 2019/2016
**	Auf einer Skala von A (höchste Effizienz) bis G (geringste Effizienz).
***	Basierend auf Standarttestresultaten für 24 Stunden. Der tatsächliche Energieverbrauch hängt von der Art der Nutzung sowie dem Aufstellungsort des Gerätes ab.
****	Dieses Produkt enthält ein LED-Leuchtmittel mit der Energieeffizienzklasse G gemäß EU-Regulierung 2019/2015



## 9. Entsorgung

---

1. Bitte entsorgen Sie das Gerät unter Beachtung der jeweiligen Gesetzgebung hinsichtlich explosiver Gase. Kühlgeräte enthalten in den Kühlsystemen und Isolierungen Kältemittel und Gase, die fachgerecht entsorgt werden müssen. Beschädigen Sie an einem zur fachgerechten Entsorgung vorgesehenen Kühlgerät nicht die Kühlrippen und Rohre. **Bei Austritt von Kältemittel besteht Brandgefahr.**
2. Achten Sie beim Entpacken unbedingt darauf, dass die Bestandteile der Verpackung ( Polyäthylentüten, Polystyrenstücke ) nicht in die Reichweite von Kindern gelangen. ERSTICKUNGSGEFAHR!
3. Nicht mehr benutzte und alte Geräte müssen der zuständigen Wiederverwertungsstelle zugeführt werden. Keinesfalls offenen Flammen aussetzen.
4. Bevor Sie ein beliebiges Altgerät entsorgen, **machen Sie dieses vorher unbedingt funktionsuntüchtig!** Das bedeutet, immer den Netzstecker ziehen und danach das Stromanschlusskabel am Gerät abschneiden und direkt mit dem Netzstecker entfernen und entsorgen! **Demontieren Sie immer die komplette Tür,** damit sich keine Kinder einsperren und in Lebensgefahr geraten können!
5. Entsorgen Sie Papier und Kartonagen in den dafür vorgesehenen Behältern.
6. Entsorgen Sie Kunststoffe in den dafür vorgesehenen Behältern.
7. Falls es in Ihrem Wohnumfeld keine geeigneten Entsorgungsbehälter gibt, bringen Sie diese Materialien zu einer geeigneten kommunalen Sammelstelle.
8. Nähere Informationen erhalten Sie von Ihrem Fachhändler oder bei Ihren entsprechenden kommunalen Entsorgungseinrichtungen.

### → Kältemittel

1. Der Kältemittelkreislauf des Geräts enthält das Kältemittel R600a.
2. **⚠️ WARNUNG!** Beschädigen Sie während des Transports keine Komponenten des Kühlkreislaufs. BRANDGEFAHR!



Alle mit diesem Symbol gekennzeichneten Materialien sind wiederverwertbar.



Alle verfügbaren Informationen zur Mülltrennung erhalten Sie bei Ihren örtlichen Behörden.



Das Kältemittel R600A ist brennbar.

## 10. Garantiebedingungen

---

für Elektro-Großgeräte der PKM GmbH & Co. KG, Neuer Wall 2, 47441 Moers.

Der Hersteller leistet **dem Verbraucher** für die Dauer von 24 Monaten, gerechnet vom Tag des Kaufes Garantie für einwandfreies Material und fehlerfreie Fertigung. Dem Verbraucher stehen neben den Rechten aus der Garantie die gesetzlichen Gewährleistungsrechte zu, die der Verbraucher gegen den Verkäufer hat, bei dem er das Gerät erworben hat. Diese werden durch die Garantie nicht eingeschränkt.

Der Garantieanspruch ist vom Käufer durch Vorlage des Kaufbelegs mit Kauf- und/oder Lieferdatum nachzuweisen und **unverzüglich nach Feststellung** und **innerhalb von 24 Monaten** nach Lieferung an den Erstendabnehmer zu melden.

Die Garantie begründet keine Ansprüche auf Rücktritt vom Kaufvertrag oder Minderung (Herabsetzung des Kaufpreises). Ersetzte Teile oder ausgetauschte Geräte gehen in unser Eigentum über.

### **Der Garantieanspruch erstreckt sich nicht auf:**

1. zerbrechliche Teile wie z.B. Kunststoff oder Glas bzw. Glühlampen;
2. geringfügige Abweichungen der PKM-Produkte von der Soll-Beschaffenheit, die auf den Gebrauchswert des Produkts keinen Einfluss haben;
3. Schäden infolge Betriebs- und Bedienungsfehler,
4. Schäden durch aggressive Umgebungseinflüsse, Chemikalien, Reinigungsmittel;
5. Schäden am Produkt, die durch nicht fachgerechte Installation oder Transport verursacht wurden;
6. Schäden infolge nicht geräteüblicher Nutzung;
7. Schäden, die außerhalb des Geräts durch ein PKM-Produkt entstanden sind - soweit eine Haftung nicht zwingend gesetzlich angeordnet ist.

### **Die Gültigkeit der Garantie endet bei:**

1. Nichtbeachten der Aufstell- und Bedienungsanleitung;
2. Reparatur durch nicht fachkundige Personen;
3. Schäden, verursacht durch den Verkäufer, Installateur oder dritte Personen;
4. unsachgemäße Installation oder Inbetriebnahme;
5. mangelnde oder fehlerhafte Wartung;
6. Geräten, die nicht ihrem vorgesehenen Zweck entsprechend verwendet werden;
7. Schäden durch höhere Gewalt oder Naturkatastrophen, insbesondere, aber nicht abschließend bei Brand oder Explosion.

Garantieleistungen bewirken weder eine Verlängerung der Garantiefrist noch setzen sie eine neue Garantiefrist in Lauf.

Der räumliche Geltungsbereich der Garantie erstreckt sich auf in Deutschland, Österreich, Belgien, Luxemburg und in den Niederlanden gekaufte und verwendete Geräte.

**PKM**

August 2014

Dear customer! We would like to thank you for purchasing a product from our wide range of domestic appliances. Read the complete instruction manual before you operate the appliance for the first time. Retain this instruction manual in a safe place for future reference. If you transfer the appliance to a third party, also hand over this instruction manual.

## Index

---

1. Safety instructions.....	33
2. Climatic classes.....	37
3. Installation .....	37
3.1 Site .....	37
3.2 Installation .....	38
3.3 Change of the hinge position .....	41
4. Operation.....	44
4.1 Main components of the appliance.....	44
4.2 Before initial operation .....	44
4.3 Temperature setting.....	45
4.4 Operation parameters.....	46
4.5 Proper storage .....	46
4.6 Helpful hints/energy saving.....	47
4.7 Meaning of the *-labelling of freezers.....	47
4.8 Storage of food.....	49
5. Cleaning and maintenance .....	52
5.1 Defrosting.....	53
5.2 Replacing of the illuminant .....	53
6. Trouble shooting.....	54
7. Decommissioning.....	56
8. Technical data.....	57
9. Waste management.....	58
10. Guarantee conditions .....	59

## EU - Declaration of Conformity

- ★ The products, which are described in this instruction manual, comply with the harmonized regulations.
- ★ The relevant documents can be requested from the final retailer by the competent authorities.
  
- i** The figures in this instruction manual may differ in some details from the current design of your appliance. Nevertheless follow the instructions in such a case. Delivery without content.
- i** Any modifications, which do not influence the functions of the appliance. shall remain reserved by the manufacturer. Please dispose of the packaging with respect to your current local and municipal regulations.
- i** The appliance you have purchased may be an enhanced version of the unit this manual was printed for. Nevertheless, the functions and operating conditions are identical. This manual is therefore still valid. Technical modifications as well as misprints shall remain reserved.

### 1. Safety instructions

---

Read the **safety instructions** carefully before you operate the appliance for the first time. All information included in those pages serve for the protection of the operator. If you ignore the safety instructions, you will endanger your health and life.

**⚠ DANGER!** indicates a hazardous situation which, if ignored, will result in death or serious injury.

**⚠ CAUTION!** indicates a hazardous situation which, if not avoided, may result in minor or moderate injury.

**⚠ WARNING!** indicates a hazardous situation which, if ignored, could result in death or serious injury.

**NOTICE!** indicates possible damage to the appliance.

- i** Store this manual in a safe place so you can use it whenever it is needed. Strictly observe the instructions to avoid damage to persons and property.
- i** Check the technical periphery of the appliance! Do all wires and connections to the appliance work properly? Or are they time-worn and do not match the technical requirements of the appliance? A check-up of existing and newly-made connections must be done by an authorized professional. All connections

and energy-leading components (incl. wires inside a wall) must be checked by a qualified professional. All modifications to the electrical mains to enable the installation of the appliance must be performed by a qualified professional.

- i** The appliance is intended for private use only as well as to be used (1) in staff kitchen areas of shops, offices and other working environments; (2) by clients in hotels, motels, B&B and other residential type environments; (3) for catering and similar non-retail applications.
- i** The appliance is intended for cooling food in a private household only.
- i** The appliance is intended for indoor-use only.
- i** The appliance is not intended to be operated during camping and in public transport.
- i** Operate the appliance in accordance with its intended use only.
- i** Do not allow anybody who is not familiar with this instruction manual to operate the appliance.
- i** This appliance may be operated by **children** aged from 8 years and above as well as by persons with reduced physical, sensory and mental capabilities or lack of experience and knowledge if they are supervised or have been instructed concerning the safe use of the appliance and do comprehend the hazards involved. Children between 3 and 8 years are allowed to load and unload refrigerators. **Children** must not play with the appliance. Cleaning and **user-maintenance** must not be carried out by **children** unless they are supervised.

## **DANGER!**

1. **Do not connect** the appliance to the mains if the appliance itself or the power cord or the plug are visibly damaged.
2. Never try to repair the appliance yourself. If the appliance does not operate properly, please contact the shop you purchased the appliance at. Original spare parts should be used only.
3. When the power cord is damaged, it must be replaced by the manufacturer or an authorized aftersales service or a qualified professional only.

## **WARNING!**

1. This appliance is equipped with the environmental-friendly refrigerant R600a. **The refrigerant R600a is inflammable.** The components of the cooling circuit must neither be damaged during transport nor use.
2. If any part of the cooling circuit is damaged, **the appliance must not stand** near a fire, naked light or spark-generating devices. Contact the shop you purchased the appliance at immediately .
3. **If gas is set free at the installation site:**
  - a) Open all windows.
  - b) **Do not** unplug the appliance and **do not** use the control panel or

thermostat.

- c) **Do not** touch the appliance until all the gas has gone.
- d) Otherwise sparks can be generated which will ignite the gas.
4. Keep all components of the appliance away from fire and other sources of ignition when you dispose of or decommission the appliance.
5. Do not install the appliance near of volatile or combustible materials(e.g. gas, fuel, alcohol, paints) or in rooms which may have poor air circulation (e.g. garage).
6. **EXPLOSION HAZARD!** Do not store any explosive materials or sprays, which contain flammable propellants, in your appliance. Explosive mixtures can explode there.
7. While unpacking, the packaging materials (polythene bags, polystyrene pieces, etc.) should be kept away from children. **CHOKING HAZARD.**
8. Do not connect the appliance to the electric supply unless all packaging and transit protectors have been removed.
9. Operate the appliance with 220~240V/50Hz/AC only. All connections and energy-leading components must be replaced by an authorized professional.
10. Do not use a socket board or a multi socket when connecting the appliance to the mains.
11. A dedicated and properly grounded socket meeting the data of the plug is required to minimize any kind of hazard. The appliance must be grounded properly.
12. Check that the power cord is not placed under the appliance or damaged when moving the appliance.
13. The technical data of your energy supplier must meet the data on the model plate of the appliance.
14. Your domestic circuit must be equipped with an automatic circuit breaker.
15. Do not modify the appliance.
16. Turn off the power before you install the appliance and before you connect it to the mains. **RISK OF FATAL ELECTRIC SHOCK!**
17. Disconnect the appliance from the mains before you clean or maintain it.
18. Do not use any electric appliances inside the food storage compartments of your appliance unless they are recommended by the manufacturer of your refrigerator.
19. Do not put any heat-radiating appliances onto your appliance.
20. Do not install the appliance in a place where it may come in contact with water/rain; otherwise the insulation of the electrical system will be damaged.
21. Do not put a water-boiler or vases onto your appliance. The electrical components of your appliance can be seriously damaged by water over-boiling or spilled water.
22. Do not use any steam cleaners to clean or defrost the appliance. The steam can get into contact with the electrical parts and cause an electrical short. **RISK OF ELECTRIC SHOCK!**
23. Never use mechanic devices, knives or other sharp-edged items to remove encrusted ice inside the appliance. **RISK OF ELECTRIC SHOCK** caused by damaging the interior of the appliance.
24. Children must never play with the appliance.

25. **If you decommission your appliance** (even temporarily), **ensure that children cannot get into the appliance**. Strictly observe the corresponding safety instructions numbers. 1 and 4, chapter DECOMMISSIONING, ultimate
26. Strictly observe the instructions in chapter INSTALLATION.

### **CAUTION!**

1. The condenser and the compressor, located at the rear of the appliance, can reach high temperatures during ordinary operation. Carry out the installation according to this manual. An insufficient ventilation of the appliance will impair its operation and will damage the appliance. Do not cover or block the ventilation slats at any time
2. Do not touch the extremely cooled surfaces with wet or damp hands, because your skin may stick on these surfaces.
3. Do not store any gassy beverages or water bottles in the freezing compartment of the appliance as their containers can explode.

### **NOTICE**

1. When you move the appliance, hold it at its base and lift it carefully. Keep the appliance in an upright position.
2. Do not tilt the appliance more than 45°.
3. If the appliance is transported in a horizontal position, some oil may flow from the compressor into the refrigerant circuit.
4. Leave the appliance in an upright position for **4-6 hours** before you switch it on to ensure, that the oil has flowed back into the compressor.
5. Never use the door for moving the appliance as you will damage the hinges.
6. The appliance must be transported and installed by at least **two persons**.
7. When you unpack the appliance, you should take note of the position of every part of the interior accessories in case you have to repack and transport it at a later point of time.
8. Do not operate the appliance unless all components are installed properly.
9. Do not stand or lean on the base, the drawers, the doors etc of the appliance.
10. Do not put hot liquids or hot foodstuff into the appliance.
11. The air vents of the appliance or its built-in structure (if the appliance is suitable for being built-in) must be completely open, unblocked and free of any kind of dirt.

## 2. Climatic classes

---

1. In order to ensure proper operation, **the appliance must not be operated for a prolonged period of time** if the ambient temperature does not meet the values indicated by the climatic class.
2. Look at chap. TECHNICAL DATA for information about the climatic class of your appliance. Your appliance can be operated in rooms with relevant room temperatures as named below.

CLIMATIC CLASS	AMBIENT TEMPERATURE
SN	+10 <sup>0</sup> →+32 <sup>0</sup> C e.g. unheated cellar
N	+16 <sup>0</sup> →+32 <sup>0</sup> C inner home temperature
ST	+16 <sup>0</sup> →+38 <sup>0</sup> C inner home temperature
T	+16 <sup>0</sup> →+43 <sup>0</sup> C inner home temperature

## 3. Installation

---

### 3.1 Site

1. Unpack the appliance carefully. Dispose of the packaging as described in chapter waste management.
2. Completely remove the transport-protection (adhesive tape) of the accessories. Be very careful and do not use any aggressive or abrasive detergents to remove residuals of the transport-protection.
3. Install the appliance in a suitable position with an adequate distance from sources of heat and cold.
4. Check that the appliance and the power cord are not damaged.
5. Install the appliance in a dry and well-ventilated place.
6. Protect the appliance from direct sunlight.
7. The doors must open completely and without hindrance.
8. Install the appliance on a level, dry and solid floor. Check the correct installation with a bubble level.
9. Connect the appliance to the mains properly.
10. The nameplate is situated inside the appliance or at the back.



### 3.2 Installation

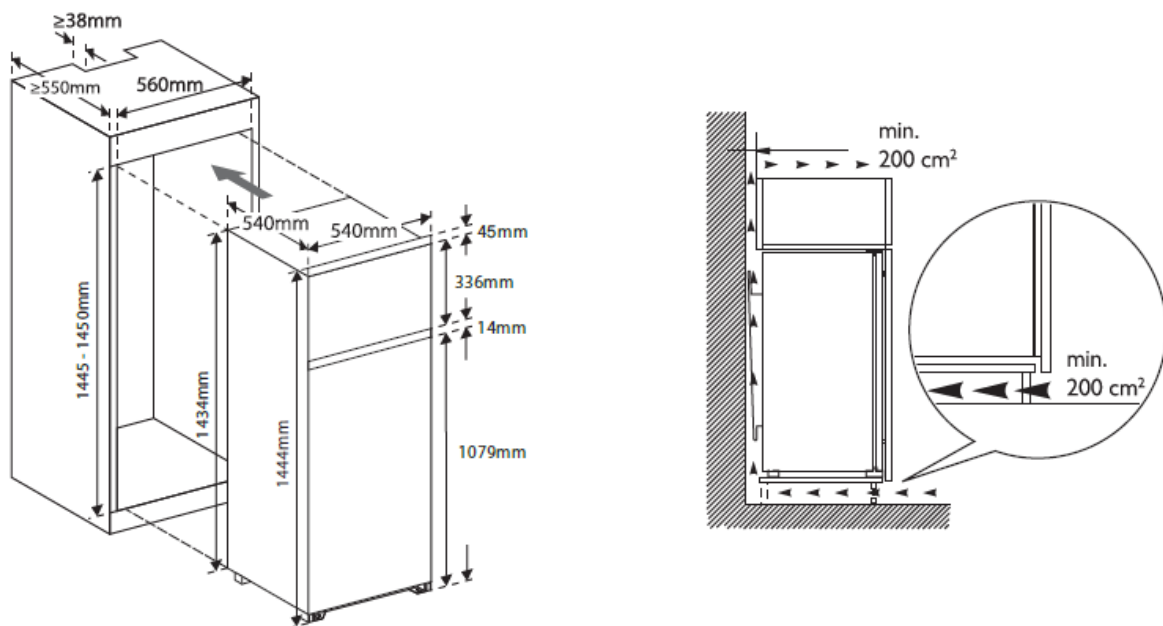
The dimensions of the appliance are registered in chap. TECHNICAL DATA. Please note the information given in **Additional side-attachment** at the end of this section. **Carry out the installation with at least 2 persons..**

#### Installation materials



1. Sliding hinges
2. Fixing screws appliance
3. Fixing screws hinges
4. Sealing tape
5. Cover caps
6. Security angle

#### Installation drawing



1. Place the appliance in the built-in unit.
2. The distance of the wall at the handle-side of the appliance and the wall of the built-in unit must be 5 mm.
3. There are three drillings (two holes each) on the outer edge of the door of the appliance where the sliding hinge brackets have to be fixed. Remove the hole cover caps first.

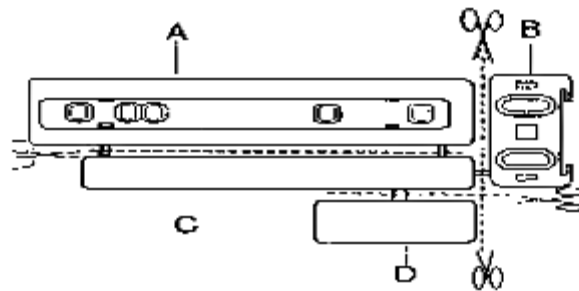


With cover caps

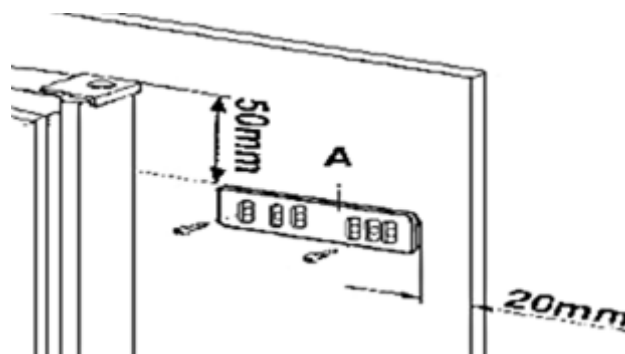


Without cover caps

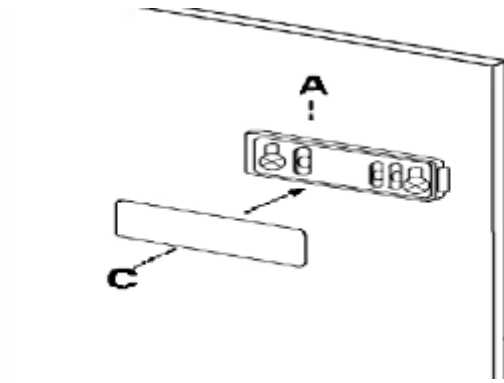
4. Mark the position of the holes so that you can fix the hinge brackets in their proper position. Ensure that the appliance is positioned properly.
5. Separate parts A, B, C and D (look at figure below).



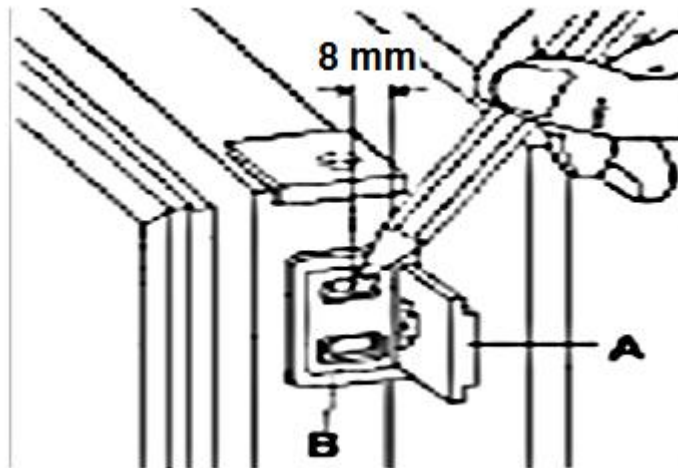
6. Fix hinge bracket A on the door of the built-in unit. Notice the height of the holes on the door.



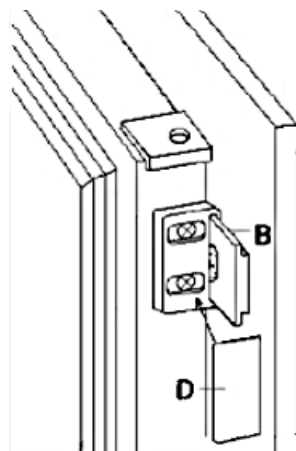
7. Fix cover C so that it snaps.



8. Open the doors of the appliance and the built-in unit (90°). Insert the small square B in the guide A. Press the doors together and mark the holes (look at figure below). Remove the squares and drill the holes with a diameter of 2 mm in a distance of 8 mm from the outer edge of the built-in unit. Insert square B in the guide A again and fix it with the screws.



9. Fix cover D on B so that it snaps



10. Now fix the appliance on the built-in unit. The distance appliance (handle side) to Built-in unit must be 5 mm. The door must close properly. Fix the covers of

the feet and the sealing ledge.

**Disregarding these instructions will lead to:**

- sluggishness of the door.
- noise while opening or closing the door.
- potentially serious damage on your appliance and/or built-in unit.

**In this particular case  
PKM is not liable for any damage.**

**Additional side-attachment**

Two security angles are included in delivery to stabilize the appliance when being built-in. Fix the angles between the two doors on the appliance and on the side of the built-in furniture. Fix the angle of the hinge-side in combination with the hinge. Adjust the proper position of the angles by sliding them in the screw-openings to the right/left until they meet the sides of the built-in furniture.



**3.3 Change of the hinge position**

**Important information:** The change of the hinge position should be carried out by a qualified professional only<sup>4</sup>! The following instructions are not intended for persons who are inexperienced in such a work.

**⚠ WARNING!** Unplug the appliance before changing the hinge position.  
**RISK OF ELECTRIC SHOCK!**

**⚠ CAUTION!** The change of the hinge position must be carried out by at least two persons; otherwise the appliance can be severely damaged.

**⚠ CAUTION!** Do not tilt the appliance more than 45°.

**NOTICE!** Adjust the door properly. The seal must close properly.

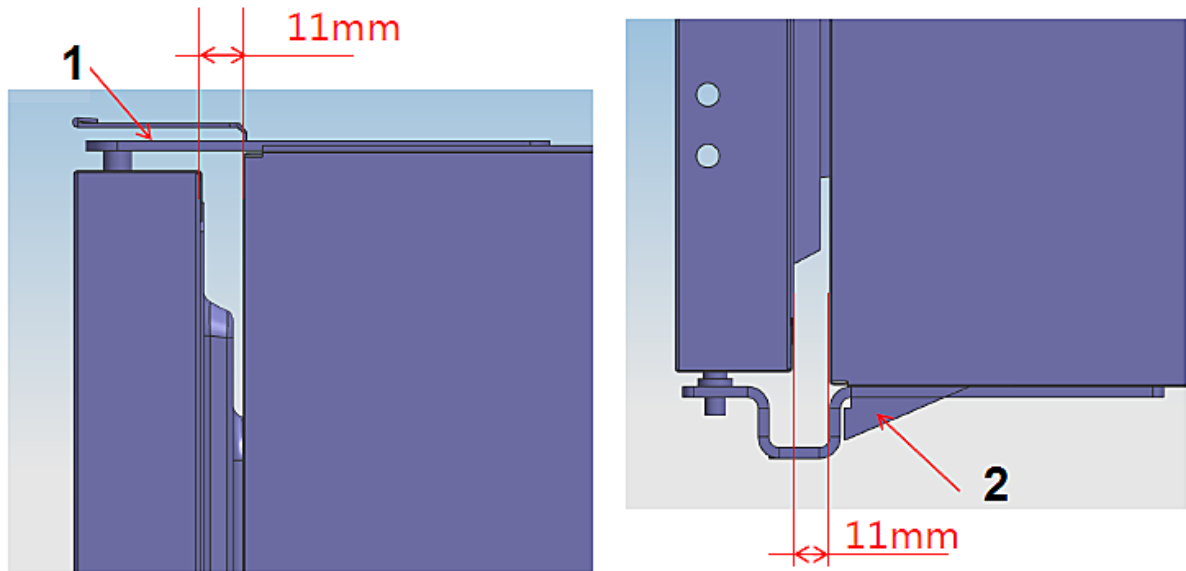
**Preliminary remark**

---

<sup>4</sup> Not covered by guarantee!

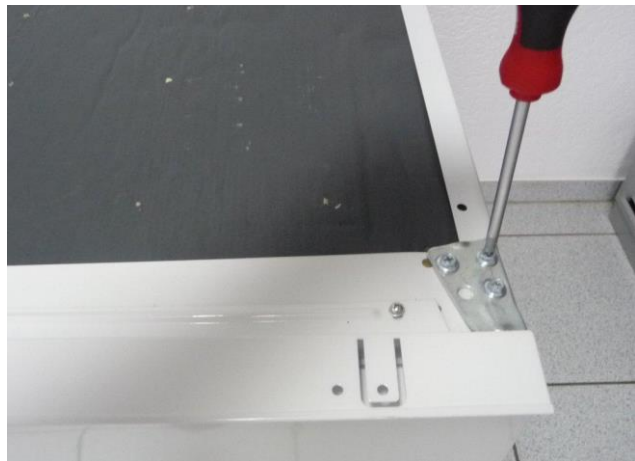
Required width between door and body:

When changing the hinge position, control the width to “11mm” between the door and body by adjusting the position of top hinge and bottom hinge via the depth and angle.



- 1: Top hinge
- 2: Bottom hinge

1. Remove the top hinge screws.



2. Move the top door carefully a bit away from the appliance. Now the door disengages from the hinge. Take the door out of the middle hinge. Keep the door at safe place.

3. Remove the middle hinge. Take out the bottom door and keep it at a safe place.



4. Unscrew the bottom hinge.



5. Remove the hole cover caps on the opposite side. Fix the bottom hinge ibidem but do not tighten the screws. Leave some free space so you can move the hinge to the front and back.



6. Place the door on the bottom hinge. Adjust the door in such a way that it closes properly. Now tighten the screws of the bottom hinge.
7. Fix the middle hinge on the opposite side. Put the top door on the hinge.
8. Fix the top hinge on the opposite side. Ensure that the top hinge axis is placed into the hinge hole of the door. Finally insert the cover caps into the corresponding holes.

## 4. Operation

---

### 4.1 Main components of the appliance



- |   |                             |   |               |
|---|-----------------------------|---|---------------|
| 1 | Shelf freezing compartment  | 5 | Crisper       |
| 2 | Thermostat / internal light | 6 | Door trays    |
| 3 | Glass shelves               | 7 | Bottle pocket |
| 4 | Glass cover of crisper      |   |               |

### 4.2 Before initial operation

1. After installation, wait 4-6 hours before you connect the appliance to the mains to allow the oil to flow back into the container.
2. Set the thermostat to position 3
3. Now let the empty appliance operate for 5 hours.
4. Use the freezer compartment 24 hours after initial operation of the appliance.
5. Clean the appliance thoroughly. Be very careful especially inside the appliance (look at chapter CLEANING AND MAINTENANCE).
6. If the accessories inside the appliance are not fitted in their correct position, replace them according to the image in chapter 4.
7. The appliance must be connected to the mains properly.

8. If the appliance was disconnected from the energy supply, wait 5 minutes before restart.
9. Do not overfill the appliance

### 4.3 Temperature setting

**⚠ WARNING** THE THERMOSTAT CONTROLS THE COMPRESSOR ONLY. You must unplug the appliance to disconnect it from the mains.



<b>Level</b>	<b>Setting</b>
Minimum	Position 1
Normal	Room temperature about +16°C → 1
Normal	Room temperature about +25°C → 2
Normal	cooler if required → 3-4
Maximum	Position 7

1. The control range of the Thermostat is from setting 0 to setting 7. Move the controller within this range only. Do not exceed settings 0 and/or 7 while setting a temperature; otherwise the thermostat can be severely damaged.
  2. Colder settings can result in higher energy consumption.
  3. In case of high outdoor temperatures ( e.g. hot summer days ): turn the knob from position 2/3/4 to position 5 or higher to set a lower temperature. If the temperature is set to position 6/7 the compressor may run continuously to reach the cooling level.
  4. If you choose a low temperature and some rime is generated at the back of the appliance, we recommend to select a higher temperature.
- You can additionally use a fridge-thermometer<sup>5</sup> to check the cooling temperature.

---

<sup>5</sup> Not included in delivery



#### **4.4 Operation parameters**

1. The appliance can only reach the relevant temperatures when:
  - a. the ambient temperature meets the climatic class.
  - b. the doors close properly.
  - c. you do not open the doors too often or too long.
  - d. the door seals are in proper condition.
  - e. the appliance is properly positioned.
  - f. you have not overfilled the appliance.
  - g. you do not store warm or hot food in the appliance.
2. High ambient temperatures and simultaneously operating at the coldest setting may make the compressor operate permanently to keep constant temperature inside the appliance.
3. Defrost the freezer compartment regularly.

#### **4.5 Proper storage**

For proper air circulation, leave the glass shelf above the crisper in its position. The other shelves are height-adjustable. Pull the shelf forwards until you can swivel it up/downwards; then remove the shelf. Proceed in reverse order when installing the shelf.

Store covered or packaged food in the appliance only so the smell or taste of the food will not diffuse. The following materials are suitable for proper packaging:

- ❖ Food safe cling film/airtight bags and aluminium foil.
- ❖ Food safe covering hoods.
- ❖ Food safe containers made of plastic/glass/ceramics.

**The cooling compartment** is intended for the storage of fresh food and beverages.

- ❖ Store fresh, packaged food on the shelves, fresh fruit and vegetable in the crisper.
- ❖ Store fresh meat packaged in protective foil for max. 2 days.
- ❖ Let warm food such as cooked meals cool down before you store them in the appliance.
- ❖ Store food in such a way that the cooled air can circulate properly.
- ❖ Do not place heavy bottles in the bottle pocket as it can come off the door.

**The freezing compartment** is intended for the long-term storage of frozen products and for freezing fresh food. Observe the information of the manufacturer given on the packaging of frozen food. Do not refreeze defrosted or thawed food.

**⚠ WARNING!** Do not eat food which is still frozen. Children should not eat ice-cream straight from the freezer. The coldness can cause injuries in the mouth.

**⚠ WARNING!** Contact with frozen food, ice and metal components in the freezer compartment can cause injuries similar to burns.

#### 4.6 Helpful hints/energy saving

- ❖ Try opening the door as little as possible, especially when the weather is warm and humid.
- ❖ If you open the door, close it as soon as possible.
- ❖ Permanently check , if the appliance is well-ventilated. The appliance has to be well-ventilated from all sides.
- ❖ Set the temperature control from a high to a low position as soon as it is possible. This depends on the amount of contents and the room temperature.
- ❖ Encrusted ice causes a higher energy consumption. Defrost encrusted ice if its diameter is more than 3 mm ( 1/8 " ).
- ❖ Occasionally clean the rear of your appliance with a brush or a vacuum cleaner to avoid an increased energy consumption.
- ❖ Disconnect the appliance from the mains if you do not operate it.
- ❖ Always keep the door seals clean and in a proper condition.

#### **4.7 Meaning of the \*-labelling of freezers**

- i** 1- (\*), 2- (\*\*), and 3-stars (\*\*\*) freezers **are not suitable for freezing fresh food.**
- i** 2-stars (\*\*) and 3-stars (\*\*\*) freezers are suitable for storing frozen food (**pre-frozen**) and ice or for making ice and ice cubes.

COMPARTMENTS	STARS (*)	TARGET STORAGE TEMPERATURE	SUITABLE FOOD
Freezer	(***)*	-18 °C	<ul style="list-style-type: none"> <li>➤ Suitable for seafood (fish, shrimps, shellfish), freshwater and meat products.</li> <li>➤ Recommended storage period: <b>3 months</b></li> <li><b>i</b> <b>Suitable</b> for freezing <b>fresh</b> food.</li> </ul>

Freezer	***	-18 °C	<ul style="list-style-type: none"> <li>➤ Suitable for seafood (fish, shrimps, shellfish), freshwater and meat products.</li> <li>➤ Recommended storage period: <b>3 months</b></li> <li>❗ <b>Not suitable</b> for freezing <b>fresh</b> food.</li> </ul>
Freezer	**	-12 °C	<ul style="list-style-type: none"> <li>➤ Suitable for seafood (fish, shrimps, shellfish), freshwater and meat products.</li> <li>➤ Recommended storage period: <b>2 months</b></li> <li>❗ <b>Not suitable</b> for freezing <b>fresh</b> food.</li> </ul>
Freezer	*	-6 °C	<ul style="list-style-type: none"> <li>➤ Suitable for seafood (fish, shrimps, shellfish), freshwater and meat products.</li> <li>➤ Recommended storage period: <b>1 month</b></li> <li>❗ <b>Not suitable</b> for freezing <b>fresh</b> food.</li> </ul>
0* - compartment	-	-6 °C - 0 °C	<ul style="list-style-type: none"> <li>➤ Suitable for fresh meat products (pork, beef, chicken, etc.) and processed food consumed or processed within the same day or within the next three days after storage (max.).</li> <li>❗ <b>Not suitable</b> for freezing food or for storing frozen food.</li> </ul>

**⚠️ WARNUNG** Do not eat food which is still frozen. The coldness can cause injuries in the mouth.

**⚠️ WARNUNG** Do not touch extremely cooled surfaces with wet or damp hands, because your skin may stick on these surfaces.

## 4.8 Storage of food

Your appliance has the accessories as the “Description of the appliance” showed in general, with this part instruction you can have the right way to storage your food. Food is not allowed to touch directly all surfaces inside the appliance. It has to be wrapped separately in aluminium sheet or in cellophane sheet or in airtight plastic boxes.

Storing food in the refrigerator compartment

The fridge freezer compartment helps to extend the storage times of fresh perishable foods.

Fresh food care for best results:

Store foods that are very fresh and of good quality.

Ensure that food is well wrapped or covered before it is stored. This will prevent food from dehydrating, deteriorating in colour or losing taste and will help maintain freshness. It will also prevent odour transfer. Vegetables and fruit need not be wrapped if they are stored in the vegetable container of the fridge compartment.

Make sure that strong smelling foods are wrapped or covered and stored away from foods such as butter, milk and cream which can be tainted by strong odours.

Cool hot foods down before placing them in the fridge compartment.

### Dairy foods and eggs

Most pre-packed dairy foods have a recommended „use by /best before/best by/ date stamped on them. Store them in the fridge compartment and use within the recommended time.

Butter can become tainted by strong smelling foods so it is best stored in a sealed container.

Eggs should be stored in the fridge compartment.

### Red meat

Place fresh red meat on a plate and loosely cover with waxed paper, plastic wrap or foil.

Store cooked and raw meat on separate plates. This will prevent any juice lost from the raw meat from contaminating the cooked product.

### Poultry

Fresh whole birds should be rinsed inside and out with cold running water, dried and placed on a plate. Cover loosely with plastic wrap or foil.

Poultry pieces should also be stored this way. Whole poultry should never be stuffed until just before cooking, otherwise food poisoning may result.

### **Fish and seafood**

Whole fish and fillets should be used on the day of purchase. Until required, refrigerate on a plate loosely covered with plastic wrap, waxed paper or foil. If storing overnight or longer, take particular care to select very fresh fish. Whole fish should be rinsed in cold water to remove loose scales and dirt and then patted dry with paper towels. Place whole fish or fillets in a sealed plastic bag. Keep shellfish chilled at all times. Use within 1 – 2 days.

### **Precooked foods and leftovers**

These should be stored in suitable covered containers so that the food will not dry out.

Keep for only 1-2 days.

Reheat leftovers only once and until steaming hot.

### **Vegetable container**

The vegetable container is the optimum storage location for fresh fruit and vegetables.

Take care not to store the following at temperatures of less than 7°C for long periods: Citrus fruit, melons, aborigines, pineapple, papaya, cures, passion fruit, cucumber, peppers, tomatoes.

Undesirable changes will occur at low temperatures such as softening of the flesh, browning and/or accelerated decaying.

Do not refrigerate avocados (until they are ripe), bananas and mangoes.

### **Freezing and storing food in the freezer compartment**

To store deep-frozen food.

To make ice cubes.

To freeze food.

Note: Ensure that the freezer compartment door has been closed properly.

### **Purchasing frozen food**

Packaging must not be damaged.

Use by the „use by /best before/best by/“ date.

If possible, transport deep-frozen food in an insulated bag and place quickly in the freezer compartment.

### **Storing frozen food**

Store at -18°C or colder. Avoid opening the freezer compartment door unnecessarily.

## Freezing fresh food

Freeze fresh and undamaged food only.

To retain the best possible nutritional value, flavour and colour, vegetables should be blanched before freezing. Aubergines, peppers, zucchini and asparagus do not require blanching.

Note: Keep food to be frozen away from food which is already frozen.

## The following foods are suitable for freezing:

Cakes and pastries, fish and seafood, meat, game, poultry, vegetables, fruit, herbs, eggs without shells, dairy products such as cheese and butter, ready meals and leftovers such as soups, stews, cooked meat and fish, potato dishes, soufflés and desserts.

The following foods are not suitable for freezing:

Types of vegetables, which are usually consumed raw, such as lettuce or radishes, eggs in shells, grapes, whole apples, pears and peaches, hard-boiled eggs, yogurt, soured milk, sour cream, and mayonnaise.

## Packing frozen food

To prevent food from losing its flavour or drying out, place food in airtight packaging.

1. Place food in packaging.
2. Remove air.
3. Seal the wrapping.
4. Label packaging with contents and dates of freezing.

## Suitable packaging:

Plastic film, tubular film made of polyethylene, aluminum foil. These products are available from specialist outlets.

Recommended storage times of frozen food in the freezer compartment

These times vary depending on the type of food. The food that you freeze can be preserved from 1 to 12 months (minimum at -18°C).

Food	Storage time
Bacon, casseroles, milk	1 month
Bread, ice cream, sausages, pies, prepared shellfish, oily fish	2 months
Non-oily fish, shellfish, pizza, scones and muffins	3 months
Ham, cakes, biscuits, beef and lamb chops, poultry pieces	4 months
Butter, vegetables (blanched), eggs whole and yolks, cooked crayfish, minced meat (raw), pork (raw)	6 months
Fruit (dry or in syrup), egg whites, beef (raw), whole chicken, lamb (raw), fruit cakes	12 months

Never forget:

When you freeze fresh foods with a „use by /best before/best by/“ date, you must freeze them before this date expires.

Check that the food was not already frozen. Indeed, frozen food that has thawed completely must not be refrozen.

Once defrosted, food should be consumed quickly.

## 5. Cleaning and maintenance

---

1. **⚠️ WARNING!** Disconnect the appliance from the mains before you clean or maintain it.
2. Always keep the appliance clean so that unpleasant odours do not occur.
3. Dust deposits on the condenser will increase the energy consumption. Clean the condenser twice a year with a vacuum cleaner or a soft brush.
4. Take off all rings and bracelets before cleaning or maintaining the appliance; otherwise you will damage the surface of the appliance.

### Detergent

- Do not use any harsh, abrasive or aggressive detergents.
- Do not use any solvents.
- Do not use any abrasive detergents! Do not use any organic detergents! <sup>6</sup>Do not use essential oils!
- These instructions are valid for all surfaces of your appliance.

### External cleaning

1. Use a moist cloth and a mild, non-acidic detergent. Use a suitable detergent for stubborn stains.
2. Use clear water to rinse.
3. Dry the cleaned surfaces with a cloth.

### Internal cleaning

1. Clean the shelves and the inside with warm water and a mild detergent.
2. Use clear water to rinse.
3. Dry the cleaned surfaces with a cloth.
4. Check the water drain and clean it if needed.

### Door seals

- Clean with warm water and a mild, non- acidic detergent.

---

<sup>6</sup> Detergents such as vinegar, citric acid etc.

## 5.1 Defrosting

**⚠️WARNING!** Do not use any steam cleaners to clean or defrost the appliance. The steam can get into contact with the electrical parts and cause an electrical short. Risk of electric shock!

**NOTICE!** Never use mechanic devices, knives or other sharp-edged items to remove encrusted ice inside the appliance.

### Cooling compartment

1. The cooling compartment is equipped with an automatic defrost-system.
2. The water is drained at the back inside the appliance.
3. The water is collected in a container underneath the compressor. The water evaporates in this container
4. The drain must not be blocked.
5. Clean the drain carefully with a pipe cleaner.

### Freezing compartment

1. Remove the contents from the freezing-compartment and put them into a cooling box.
2. Place a container in front of the appliance to catch the water.
3. Switch off the appliance by turning the thermostat to position 0/AUS/OFF and **disconnect it from the mains.**
4. When the encrusted ice melts put some dry cloths into the freezer-compartment to hold the water back.
5. Remove the big pieces of ice first.
6. Afterwards remove the small pieces of ice.
7. Wipe and dry the appliance and door seals with dry and soft cloths.
8. After cleaning leave the door open for some time to ventilate the appliance.

## 5.2 Replacing of the illuminant

**⚠️WARNING!** The LED-illuminant must be replaced by a competent person **only**. If the LED-illuminant is damaged, please contact a qualified professional (**not covered by the guarantee**).

**⚠️NOTICE!** This product contains a LED light source of energy efficiency class G according to EU-Regulation 2019/2015.



## 6. Trouble shooting

---

### MALFUNCTION

#### POSSIBLE CAUSE

#### MEASURE

##### **The appliance does not work at all.**

- The plug of the appliance is not connected to the socket.
- The plug has become loose.
- The socket is not supplied with energy.
- The fuse is switched off.
- The voltage is too low.
- Check the corresponding socket by connecting it with another appliance.
- Check the fuse box.
- Compare the data on the model plate with the data of your energy supplier.

##### **The compressor does not work at all.**

- Incorrect energy supply.
- Check the energy supply.

##### **The compressor operates for too long.**

- The appliance has been switched off for a while.
- Doors opened too often or too long.
- The appliance needs some time to reach the preset temperature.
- Do not open the door too often/too long.

##### **Unsatisfactory cooling capacity.**

- The door was frequently opened.
- The door is not properly closed.
- Encrusted ice inside the appliance.
- The current temperature setting is too warm
- Warm or hot beverages inside the appliance.
- The appliance is overfilled.
- The door seals are damaged.
- Select a different setting if necessary.
- Check the door/door seals.
- Defrost the appliance.

##### **Strong formation of encrusted ice.**

- The door is not properly closed.
- The door seal is damaged or soiled.
- Close the door.
- Clean/replace the door seal.

##### **The door makes a strange sound when opened.**

- The door seals are soiled.
- Clean the seals.

##### **Unusual noise.**

- The appliance is not installed on a level, dry and solid floor.
- The appliance is in contact with a wall or another item. The bottles are incorrectly positioned.
- Some items have dropped behind the appliance.
- Realign the appliance.
- Readjust the appliance.
- Realign the bottles
- Remove these items.

- If the appliance shows a malfunction not noted on the schedule above or if you have checked all items on the above schedule but the problem still exists, please contact the shop you purchased the appliance at.



**The operating procedures described below are normal and do not indicate a malfunction.**

- The refrigerant generates a sound similar to flowing water.
- Sometimes you may hear a sound which is generated by the injection process of the cooling circuit.
- The sides of the appliance may get warm while the appliance is running.

#### **Distinct noise**

When you run the appliance for the first time or the temperature falls below a certain level the appliance will operate with high power to reach the preset temperature.

#### **Condensed water in/on the appliance**

may be generated inside or outside the appliance by high humidity or very warm ambient temperatures.

#### **Clicking**

You will hear the compressor click when it is activated or deactivated.

#### **Hum**

is caused by the compressor while running.

#### **Knocking/snapping**

may be generated by sequential expansion and shrinkage of the components of the cooling system. It is caused by variation of temperature before and after the compressor is activated or deactivated.

## 7. Decommissioning

---

### → Decommissioning, temporarily

➤ **If the appliance is not used for a longer period of time:**

1. Draw the plug out of the socket.
2. Remove all food stored in the appliance.
3. Dry the inside of the appliance with a cloth and leave the door open for a few days.

➤ **While away on an average vacation/holiday (14-21 days):**

1. Do the same as described above, or
2. let the appliance operate.
  - a. remove all perishable food from the cooling compartment.
  - b. clean the cooling compartment.
  - c. freeze all food which is suitable to be frozen.

➤ **If you want to move the appliance:**

1. Secure all removable parts and the contents of the appliance. Pack them separately if necessary.
2. Transport the appliance in an upright position only. All other positions can cause damage to the compressor.
3. Do not damage the feet of the appliance.

### → Decommissioning, ultimate

1. Draw the plug out of the socket.
2. Cut off the power cord at the appliance.
3. Completely remove every door of the appliance.
4. Leave the shelves in their position so that children are not able to get into the appliance.
5. Follow the advice for the disposal of the appliance in chapter 12.

## 8. Technical data

### Technical data\*

Model	Built-In Fridge-Freezer
Climatic class	N / ST
Energy efficiency class**	E
Annual energy consumption***	175.00 kW/h
Voltage/frequency	220-240W AC/50 Hz
Volume net Fridge/Freezer (litres)	169/36
Stars	4****
Freezing capacity/24 h	2.40 kg
Max. Storage time/malfunction	18.00 h
Noise emission	39 dB/A
Internal light****	yes / LED
Adjustable thermostat	yes
Compressor	1
Refrigerant	R600a
Changeable hinge position	yes
Defrosting cooling/freezing	manually / manually
Dimensions H*W*D in cm	145.0*54.00*54.00
Weight net / gross in kg	40.00/44.00

❖ Technical modifications reserved.

*	According to regulation (EU) No. 2019/2016
**	On a scale from A (highest efficiency) to G (lowest efficiency).
***	Based on standard measurement results within 24 hours. The current energy consumption depends on the way the appliance is used as well as on its site.
****	This product contains a LED light source of energy efficiency class G according to EU-Regulation 2019/2015.

## 9. Waste management

---

1. Dispose of the appliance relevant to the current legislation in view of explosive gases. The cooling systems and insulation of refrigerators and freezers contain refrigerants and gases which have to be disposed of properly. Do not damage the cooling fins and tubes. If refrigerants escape there is FIRE HAZARD!
2. While unpacking, the packaging materials (polythene bags, polystyrene pieces, etc.) should be kept away from children. CHOKING HAZARD!
3. Old and unused appliances must be sent for disposal to the responsible recycling centre. Never expose to open flames.
4. Before you dispose of an old appliance, **render it inoperative**. Unplug the appliance and cut off the entire power cord. Dispose of the power cord and the plug immediately. **Remove the door completely** so children are not able to get into the appliance as this endangers their lives!
5. Dispose of any paper and cardboard into the corresponding containers.
6. Dispose of any plastics into the corresponding containers.
7. If suitable containers are not available at your residential area, dispose of these materials at a suitable municipal collection point for waste-recycling.
8. Receive more detailed information from your retailer or your municipal facilities.



### Refrigerant

1. The refrigerant circuit of the appliance contains the refrigerant R600a.
2. **⚠️ WARNING!** Do not damage any components of the refrigerant circuit while transporting the appliance. FIRE HAZARD!



Materials marked with this symbol are recyclable.



Please contact your local authorities to receive further information.



The refrigerant R600a is flammable!

## 10. Guarantee conditions

---

for large electric appliances; PKM GmbH & Co. KG, Neuer Wall 2, 47441 Moers.

This appliance includes a 24-month guarantee **for the consumer** given by the manufacturer, dated from the day of purchase, referring to its flawless material-components and its faultless fabrication. The consumer is accredited with both the dues of the guarantee given by the manufacturer and the vendor's guarantees. These are not restricted to the manufacturer's guarantee. Any guarantee claim has to be made **immediately after the detection and within 24 months** after the delivery to the first ultimate vendee. The guarantee claim has to be verified by the vendee by submitting a proof of purchase including the date of purchase and/or the date of delivery. The guarantee does not establish any entitlement to withdraw from the purchase contract or for a price reduction. Replaced components or exchanged appliances demise to us as our property.

### **The guarantee claim does not cover:**

1. fragile components as plastic, glass or bulbs.
2. minor modifications of the PKM-products concerning their authorized condition if they do not influence the utility value of the product.
3. damage caused by handling errors or false operation.
4. damage caused by aggressive environmental conditions, chemicals, detergents.
5. damage caused by non-professional installation and haulage.
6. damage caused by non common use.
7. damages which have been caused outside the appliance by a PKM-product unless a liability is forced by legal regulations.

### **The validity of the guarantee will be terminated if:**

1. the prescriptions of the installation and operation of the appliance are not observed.
2. the appliance is repaired by a non-professional.
3. the appliance is damaged by the vendor, the installer or a third party.
4. the installation or the start-up is performed inappropriately.
5. the maintenance is inadequately or incorrectly performed.
6. the appliance is not used for its intended purpose.
7. the appliance is damaged by force majeure or natural disasters, including, but with not being limited to fires or explosions.

The guarantee claims neither extend the guarantee period nor initiate a new guarantee period. The geographical scope of the guarantee is limited with respect to appliances, which are purchased and used in Germany, Austria, Belgium, Luxembourg and the Netherlands.

**PKM**

August 2014



**Sie finden alle Informationen zum Kundendienst  
auf der Einlage in dieser Bedienungsanleitung.**

**Aftersales service information  
on the leaflet inside this instruction manual.**

Änderungen vorbehalten

Subject to alterations

Stand  
03.08.2023

Updated  
08/03/2023

© PKM GmbH & Co. KG, Neuer Wall 2, 47441 Moers