

**PL** Przeczytaj całą instrukcję obsługi przed rozpoczęciem instalacji i montażu. Jeśli masz jakiegokolwiek pytania dotyczące instrukcji lub ostrzeżeń, skontaktuj się z lokalnym dystrybutorem w celu uzyskania pomocy.

**Ostrzeżenie:** Przekraczanie maksymalnego dopuszczalnego obciążenia może spowodować obrażenia lub uszkodzenia.

- Uchwyty musi być przyłączony w sposób podany w instrukcji montażu. Nieprawidłowa instalacja może spowodować uszkodzenia
- Ten produkt przeznaczony jest do montażu tylko na solidnych ścianach betonowych lub ceglanych.
- Upewnij się, że powierzchnia nośna bezpiecznie utrzyma łączny ciężar urządzenia i wszystkie podłączone do sprzętu elementy.
- Użyj śrub montażowych dostarczonych w opakowaniu, **nie dokręcaj ich zbyt mocno!**
- Zachowaj małe elementy z dala od dzieci! Mogą one być połknięte lub powodować zadławienie.
- Ten produkt jest przeznaczony tylko do użytku wewnątrz pomieszczeń.

Używanie tego produktu na zewnątrz może doprowadzić do jego uszkodzenia.

**Ważne:** Przed montażem upewnij się że otrzymałeś wszystkie części zgodnie z schematem elementów. Jeśli zauważyłeś że czegoś brakuje skontaktuj się z lokalnym dystrybutorem.

**Konserwacja:** Upewnij się, że uchwyt spełnia wymogi bezpieczeństwa w regularnych odstępach czasu (co najmniej raz na 3 miesiące). Jeśli masz jakiegokolwiek pytania, skontaktuj się ze sprzedawcą.

**EN** Read the entire instruction manual before you start installation and assembly. If you have any questions regarding any of the instructions or warnings, please contact your local distributor for assistance.

**Caution:** Use with products heavier than the rated weights indicated may result in instability causing possible injury.

- Mounts must be attached as specified in assembly instructions. Improper installation may result in damage or serious personal injury.
- This product is designed to be installed only on solid concrete walls or brick walls.
- Make sure that supporting surface will safely support the combined weight of the equipment and all attached hardware and components.
- Use the mounting screws provided and **do not over tighten mounting screws!**
- This product contains small items that could be a choking hazard if swallowed. Keep these items away from children.
- This product is intended for indoor use only. Using this product outdoors could lead to product failure and personal injury.

**Important:** Ensure that you have received all parts according to the component checklist prior to installation. If any parts are missing or faulty, telephone your local distributor for a replacement.

**Maintenance:** Check that the bracket is secure and safe to use at regular intervals (at least every months).

**DE** Bitte vor Beginn der Montage und Zusammenbau das ganze Handbuch durchlesen. Bitte sich mit dem Händler vor Ort bei Fragen zur Anleitung oder Warnungen in Verbindung setzen.

**Vorsicht:** Bei Verwendung mit Produkten, die das zulässige Gewicht überschreiten, können Schäden oder möglicherweise Verletzungen die Folge sein

- Halterungen sollen entsprechend den Montageanweisungen angebracht werden. Eine unsachgemäße Montage kann Schäden oder Verletzungen zur Folge haben
- Dieses Produkt kann nur auf massiven Beton- oder Ziegelwänden montiert werden.
- Die tragenden Oberflächen sollten das gesamte Gewicht von Geräten und allen zusätzlichen Bauteilen sicher aushalten können.
- Nur die mitgelieferten Einbauschrauben verwenden und **die Schrauben nicht zu fest anziehen.**
- Dieses Produkt enthält Kleinteile, die Erstickungsgefahr beim Verschlucken hervorrufen können. Diese Teile von Kindern fernhalten.
- Dieses Produkt nur in Innenräumen verwenden. Verwendung des Produktes im Außenbereich kann zu Verletzungen und Schäden führen.

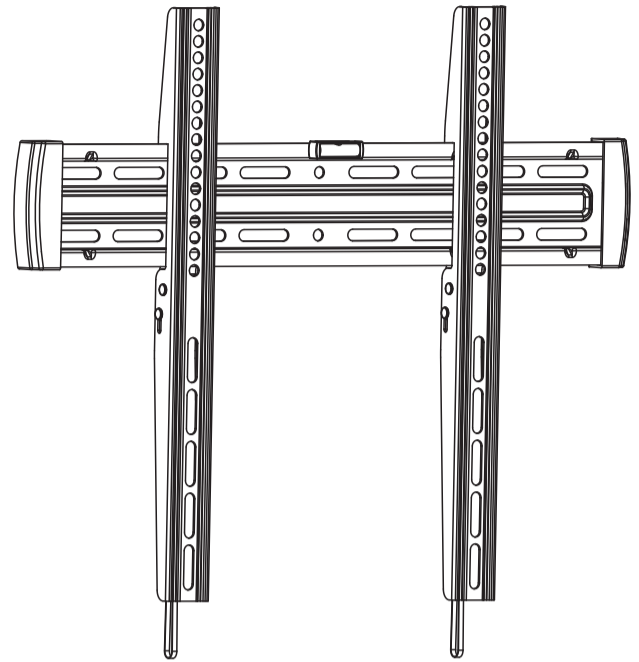
**Wichtig:** Vor der Montage bitte alle erhaltenen Bauteile mit der Bauteilleiste abgleichen. Bei beschädigten oder fehlenden Teilen den Händler vor Ort nach Ersatzteilen fragen.

**Wartung:** Die Halterungsklammer regelmäßig auf Sicherheit und Stabilität prüfen (am besten alle drei Monate)

**PL** Uchwyt ścienny do TV 32-55"  
INSTRUKCJA MONTAŻU

**EN** TV Wall Mount 32-55"  
INSTALLATION MANUAL

**DE** TV-Wandhalterung 32-55"  
INSTALLATIONSANWEISUNGEN



**UWAGA!** Nie należy przekraczać dopuszczalnego maksymalnego obciążenia!  
**CAUTION!** Do not exceed rated listed weight capacity, serious injury or property damage may occur!  
**VORSICHT!** Übersteigen Sie nicht das max. Tragbarkeit oder schwere Beschädigungen auftreten können!

<b>MC-643</b>	200x200/300x300 400x200/400x400	<b>55"</b> MAX	<b>30kg</b> (66lbs)
---------------	------------------------------------	-------------------	------------------------

