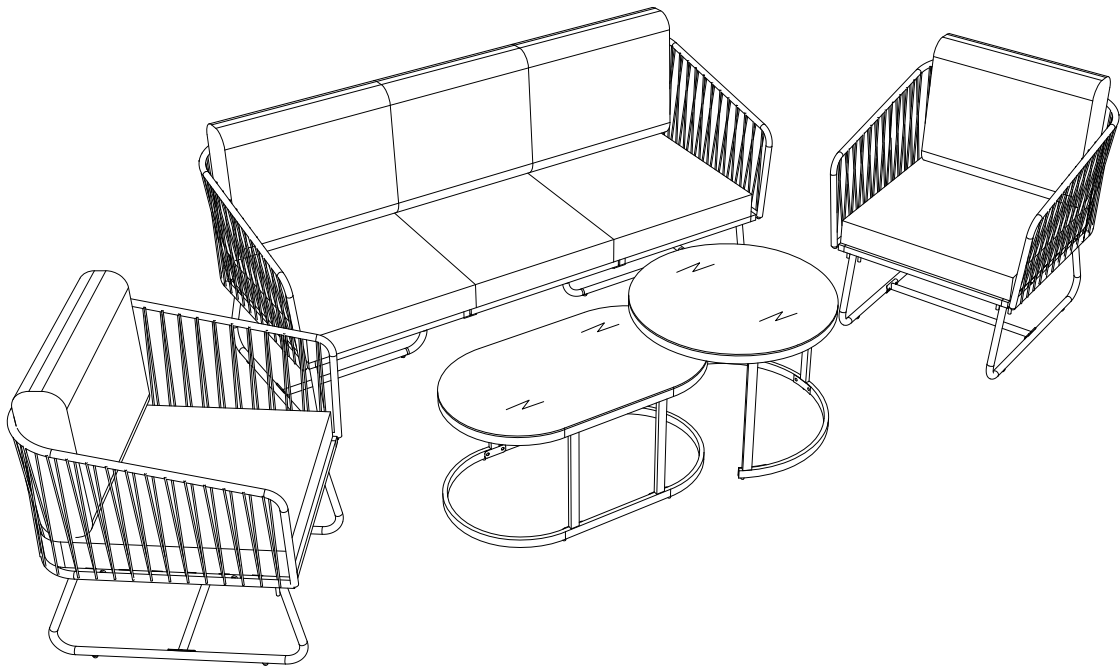


# ASSEMBLY INSTRUCTION

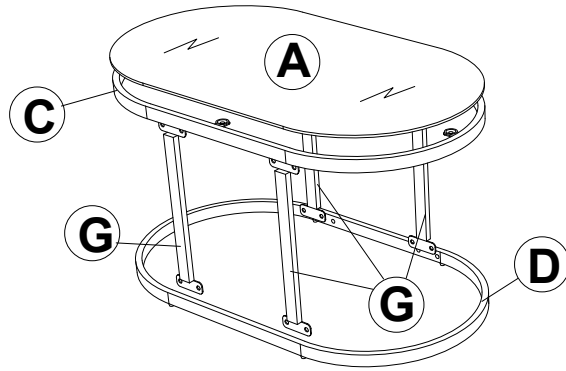
## PATIO FURNITURE SETS



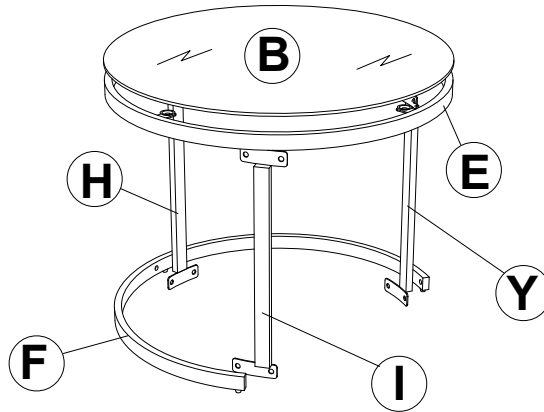
### **WF318261; WF318262 WF318263**

Before installation, insert the screws into the holes and tighten them, but do not tighten them to 100%, 70% to 80% is sufficient. Finally, after all screws are installed, tighten all screws to 100%. If you encounter these issues, such as if the holes cannot be aligned or some parts cannot be installed, please check if the screws are used correctly and adjust the tightness of the screws.

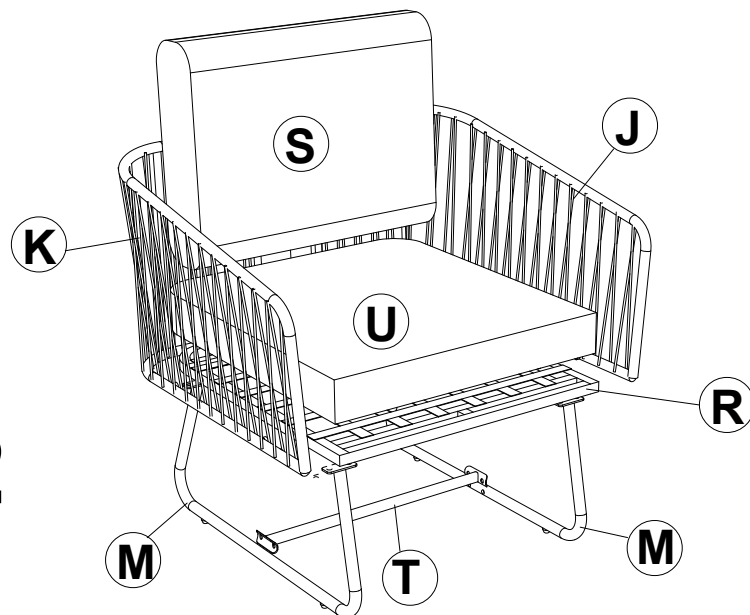
**x1**



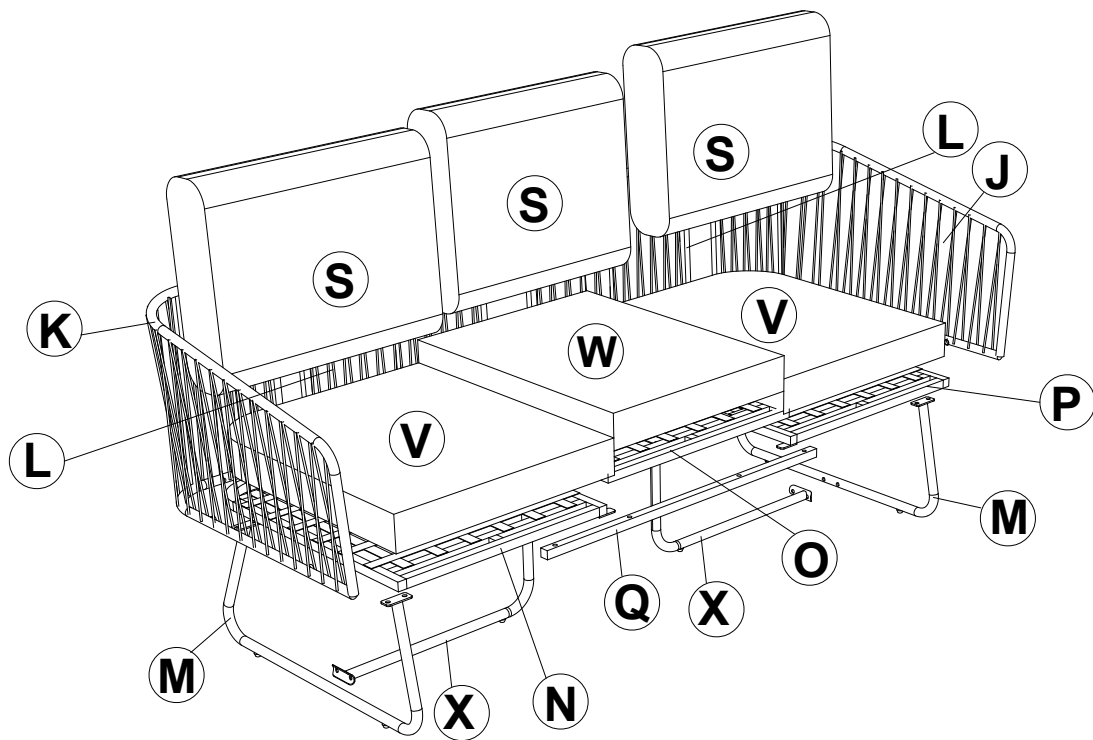
**x1**



**x2**



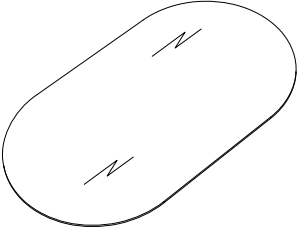
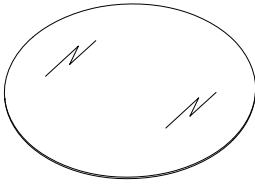
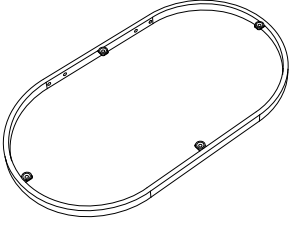
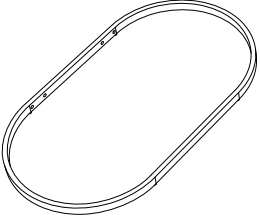
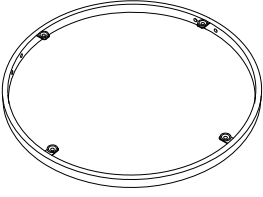
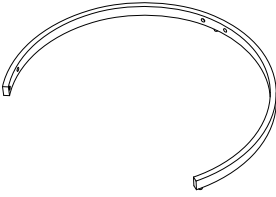
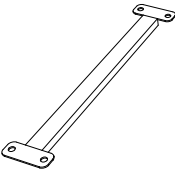
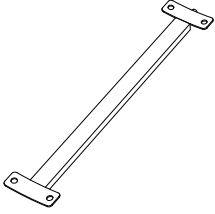
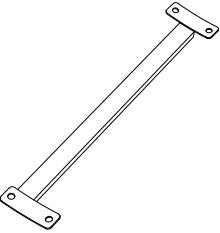
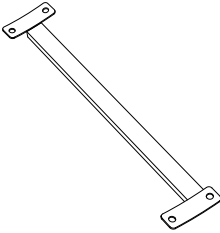
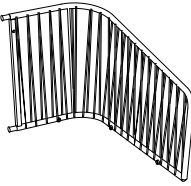
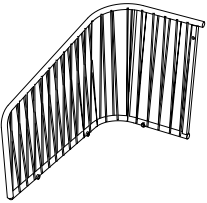

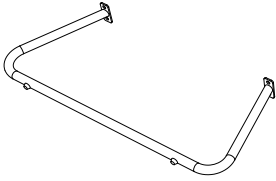
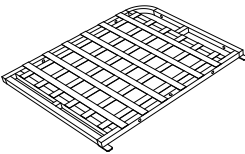
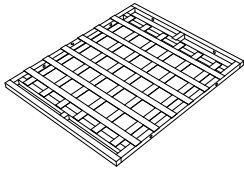
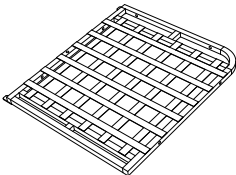
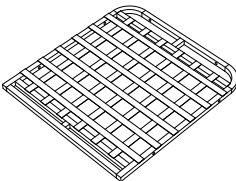
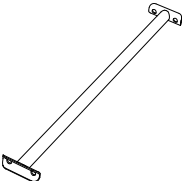
**x1**



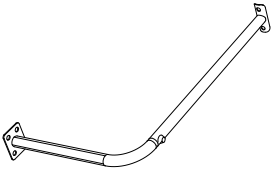
**Notice:**

1. 50% Tighten before fixing all screws, Allen wrench is recommended instead of an electric drill.
2. Place the item on a flat ground to adjust and make sure it remains stable.
3. Tighten up all screws with tools gradually.
4. If the screws are not aligned with holes during assembly, please loosen all the other screws to 50% and continue the assembly process.
5. If the item is not stable, please loosen all the screws, adjust it on a flat ground and tighten up all screws again.
6. Note : If one or some screws are fully tightened during assembly, chances are the others will not be aligned with holes. In addition, all the holes are designed to be relatively larger to provide more space for the adjustment of the screws.

# Part List:

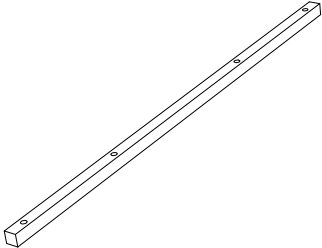
<p><b>A</b></p>  <p>Oval Glass Top (1 pc)</p>	<p><b>B</b></p>  <p>Circle Glass Top (1 pc)</p>	<p><b>C</b></p>  <p>Oval Top Table (1 pc)</p>	<p><b>D</b></p>  <p>Oval Bottom Leg (1 pc)</p>
<p><b>E</b></p>  <p>Circle Top Table (1 pc)</p>	<p><b>F</b></p>  <p>Open Circle Bottom Leg (1 pc)</p>	<p><b>G</b></p>  <p>Verticle Leg 1 (4 pcs)</p>	<p><b>H</b></p>  <p>Verticle Leg 2 (1 pc)</p>
<p><b>I</b></p>  <p>Right Verticle Leg 3 (1 pc)</p>	<p><b>Y</b></p>  <p>Left Verticle Leg 3 (1 pc)</p>	<p><b>J</b></p>  <p>Left Armless (3 pcs)</p>	<p><b>K</b></p>  <p>Right Armless (3 pcs)</p>
<p><b>L</b></p>  <p>Middle Back (2 pcs)</p>	<p><b>M</b></p>  <p>Chair Leg (6 pcs)</p>	<p><b>N</b></p>  <p>Right Seat Bench (1 pc)</p>	<p><b>O</b></p>  <p>Middle Seat Bench (1 pc)</p>
<p><b>P</b></p>  <p>Left Seat Bench (1 pc)</p>	<p><b>R</b></p>  <p>Seat Chair (2 pcs)</p>	<p><b>T</b></p>  <p>Straight Support Leg (2 pcs)</p>	

**X**



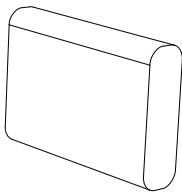
**Bending Support Leg (2 pcs)**

**Q**



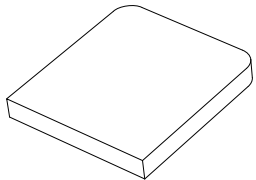
**Connecting Bar (1 pc)**

**S**



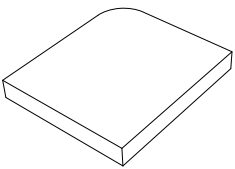
**Back Cushion (5 pcs)**

**U**



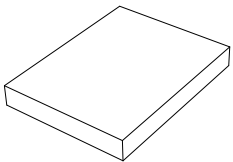
**Seat Chair Cushion (2 pcs)**

**V**



**Side Seat Bench Cushion (2 pcs)**

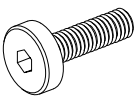
**W**



**Middle Seat Bench Cushion (1 pc)**

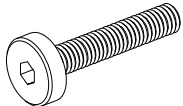
**Hardware:**

**1**



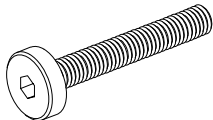
**Extra (3 pcs)  
Bolt M6x10 (28 pcs)**

**2**



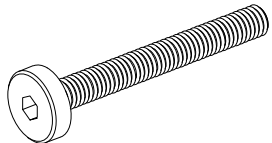
**Extra (3 pcs)  
Bolt M6x15 54 pcs)**

**3**



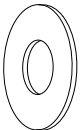
**Extra (3 pcs)  
Bolt M6x35 (26 pcs)**

**4**



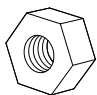
**Extra (1 pc)  
Bolt M6x60 (4 pcs)**

**5**



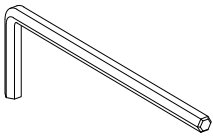
**Extra (3 pcs)  
Flat Washer M6 (116 pcs)**

**6**



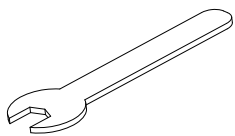
**Extra (1 pc)  
Eru M6 (4 pcs)**

**7**



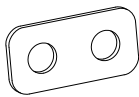
**Allen Key (2 pcs)**

**8**

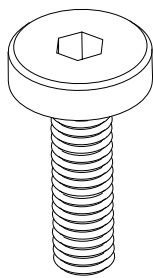


**Key (1 pc)**

**9**

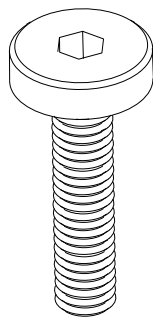


**Connecting Flat (5 pcs)**



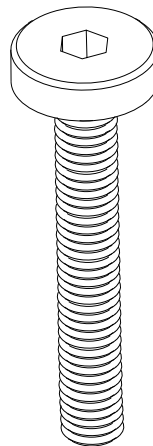
**BOLT**  
**M6x10 MM**

**1**



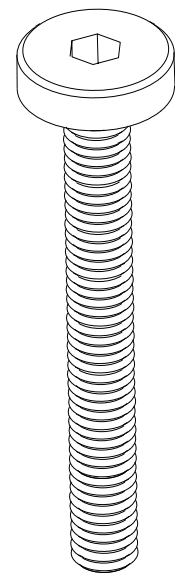
**BOLT**  
**M6x15 MM**

**2**



**BOLT**  
**M6x35 MM**

**3**



**BOLT**  
**M6x60 MM**

**4**

Please note that the shapes of bolts 1, 2, 3 and 4 are similar.  
Please install according to the instructions and distinguish them!

**CARTON CONTENT:**

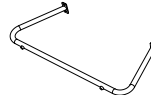
**WF318261**



**J** x3



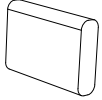
**K** x3



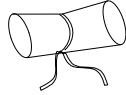
**M** x6



**X** x2

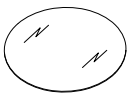


**S** x5

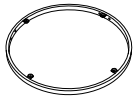


**Hardware**

**WF318262**



**B** x1



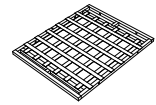
**E** x1



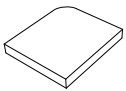
**F** x1



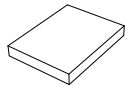
**L** x2



**O** x1

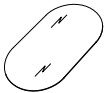


**V** x2



**W** x1

**WF318263**



**A** x1



**C** x1



**D** x1



**G** x4



**H** x1



**I** x1



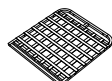
**Y** x1



**N** x1



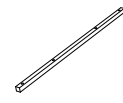
**P** x1



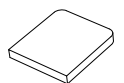
**R** x2



**T** x2



**Q** x1



**U** x2

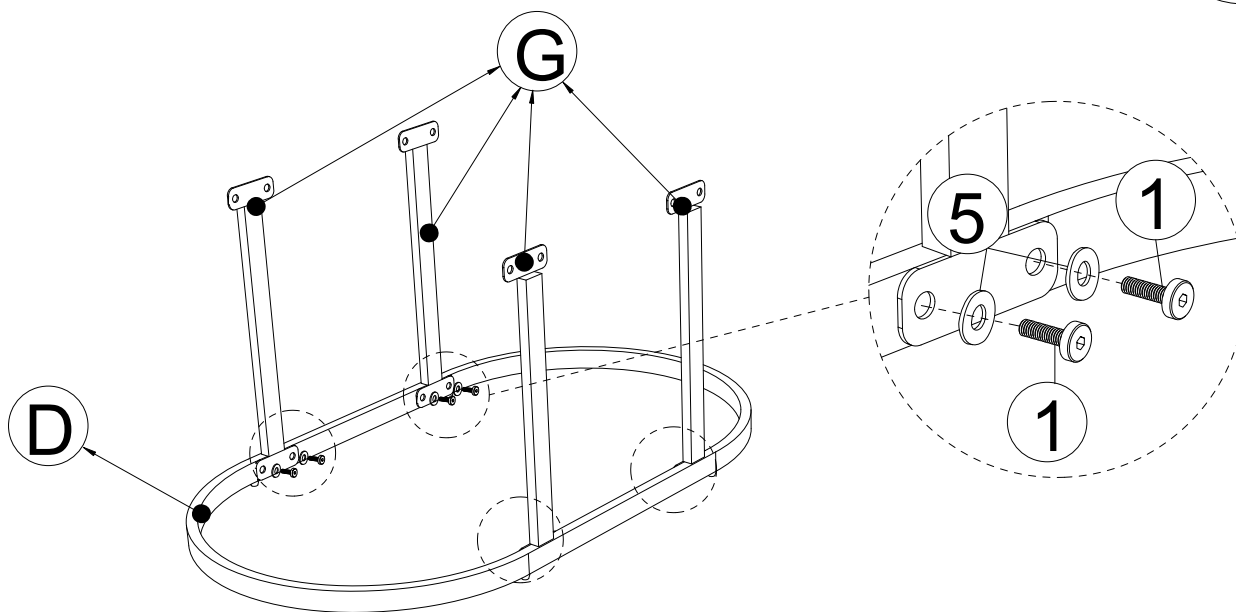
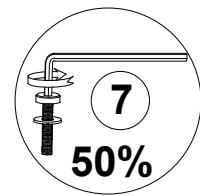
# STEP 1

D x1

G x4

1 x8

5 x8



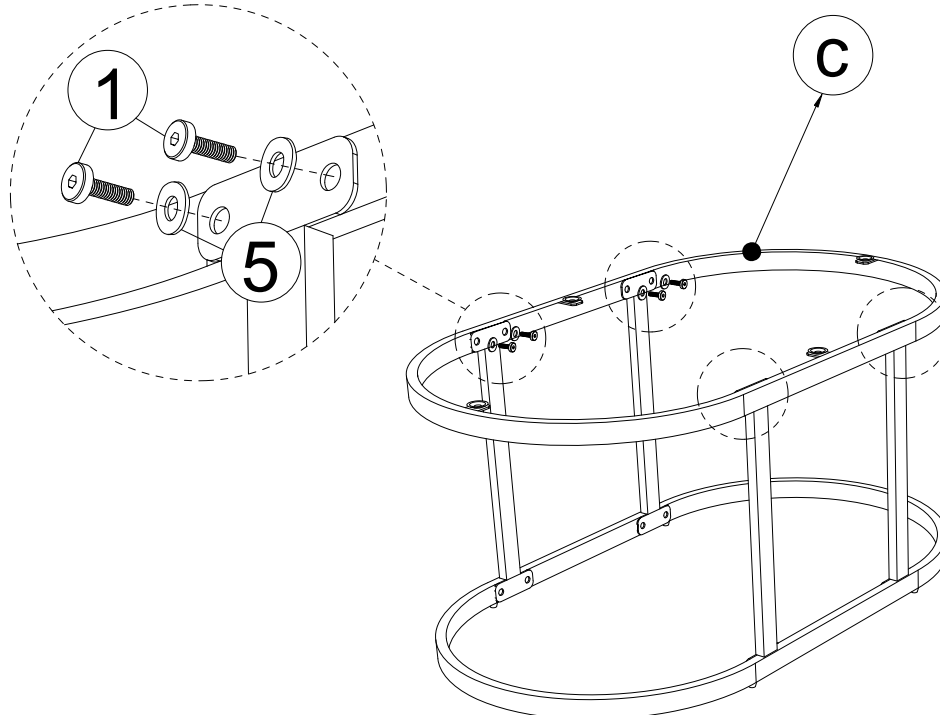
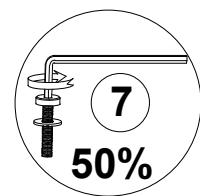
Connect Oval Bottom Leg (D) & Vertical Leg 1 (G), tighten Bolt (1), & Flat washer (5) with Allen Key (7).

# STEP 2

C x1

1 x8

5 x8

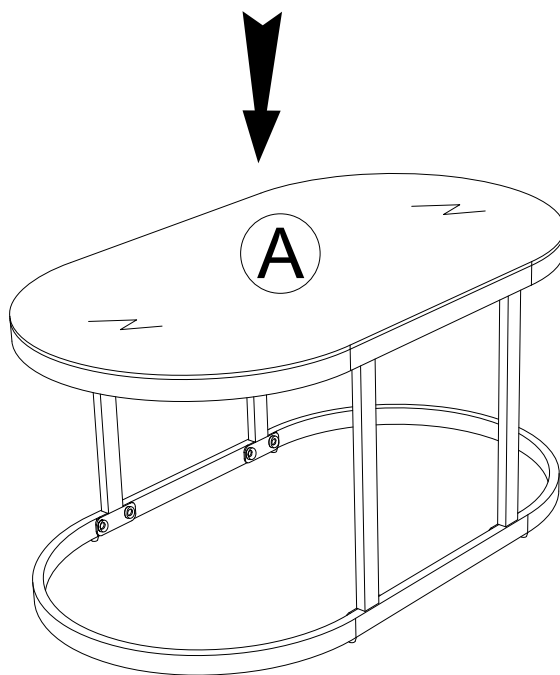
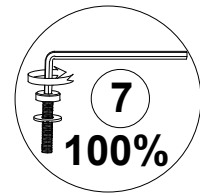


Connect the part from step 1 & Oval Top Table (C), tighten Bolt (1) & flat washer (5) with Allen Key (7).



# STEP 3

A x1



Firmly tighten Bolts with Allen Key (7). Set up Oval Glass Top (A) to Finish.

# STEP 4

F x1

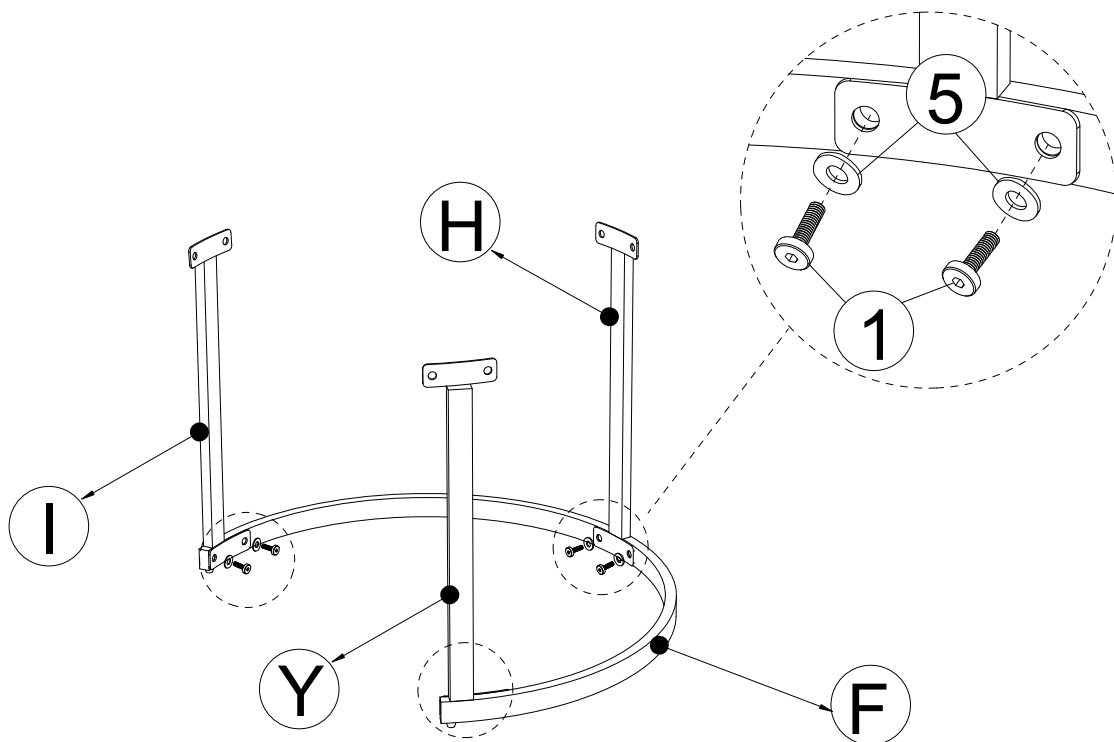
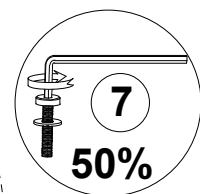
H x1

I x1

Y x1

① x6

⑤ x6



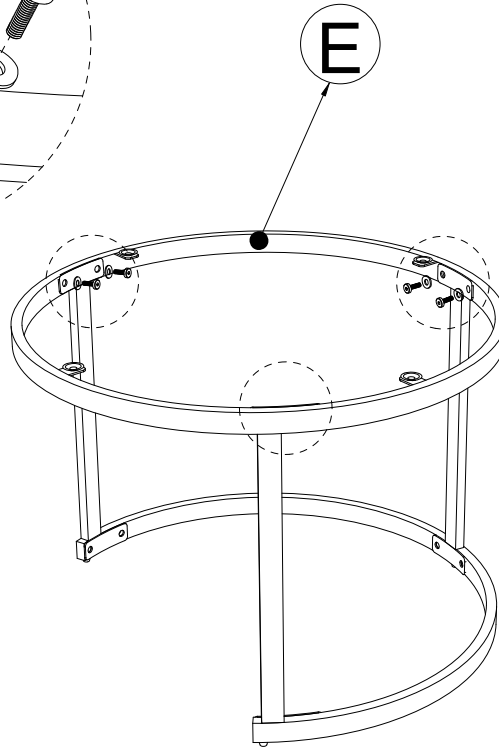
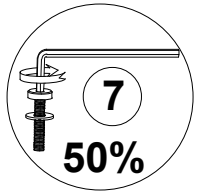
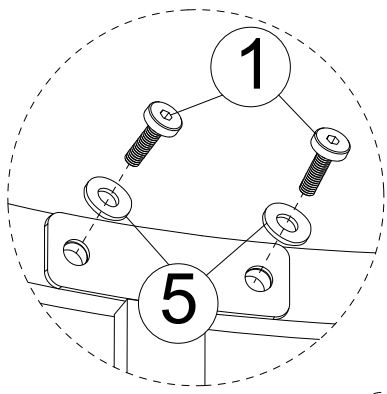
Connect Open Circle Bottom Leg (F), Vertical Leg 2 (H) & Vertical Leg 3 (I)&(Y), tighten Bolt (1) & Flat Washer (5) with Allen Key (7).

# STEP 5

E x1

1 x6

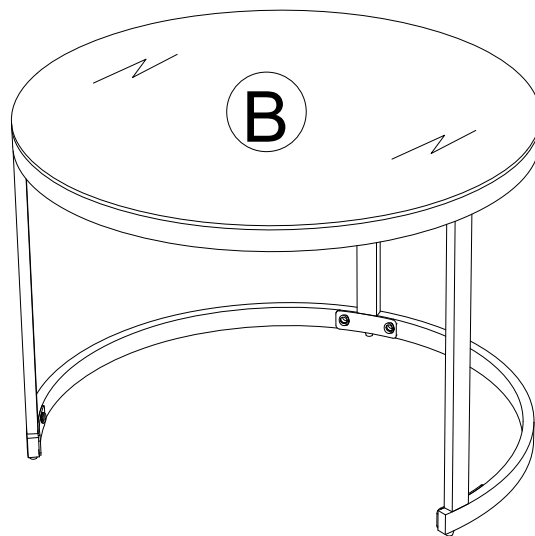
5 x6



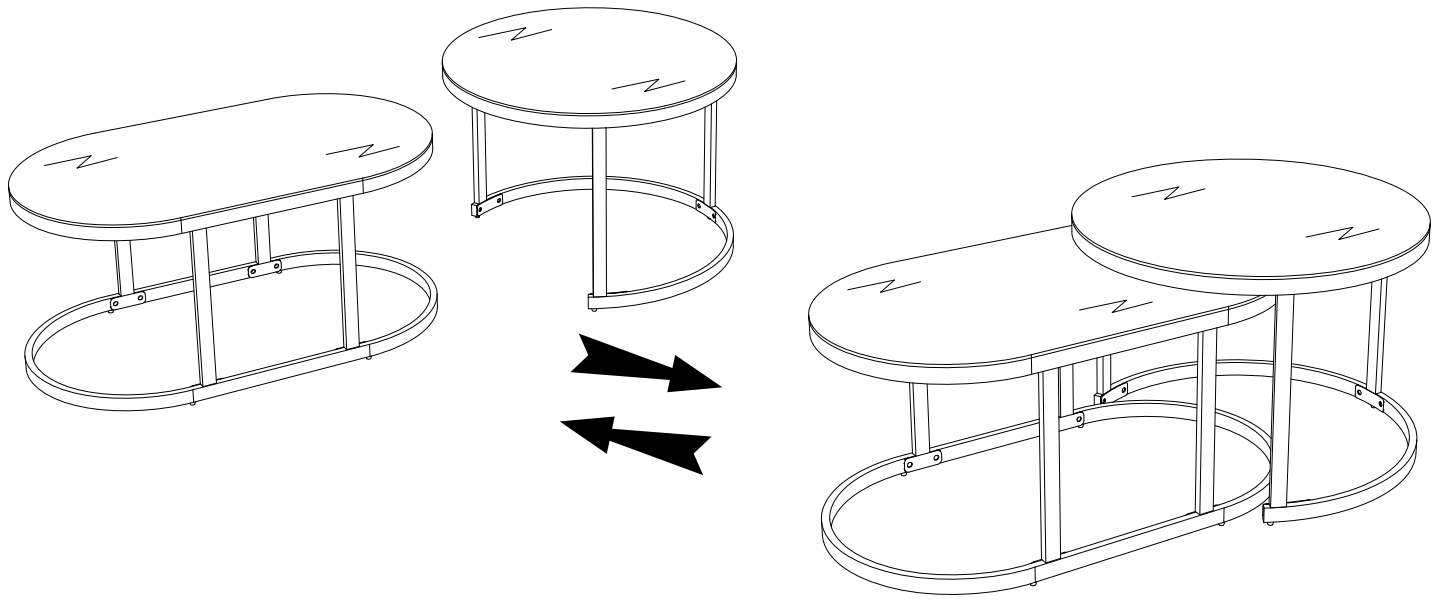
Connect The part from Step 4 & Circle Top Table (E), tighten Bolt (1) & Flat Washer (5) with Allen Key (7).

# STEP 6

B x1



Firmly tighten Bolts with Allen Key (7). Set up Circle Glass Top (B) to Finish.



**Finish all Tables.**  
**Change the positions of the Tables to have the nesting sharp.**

# STEP 7

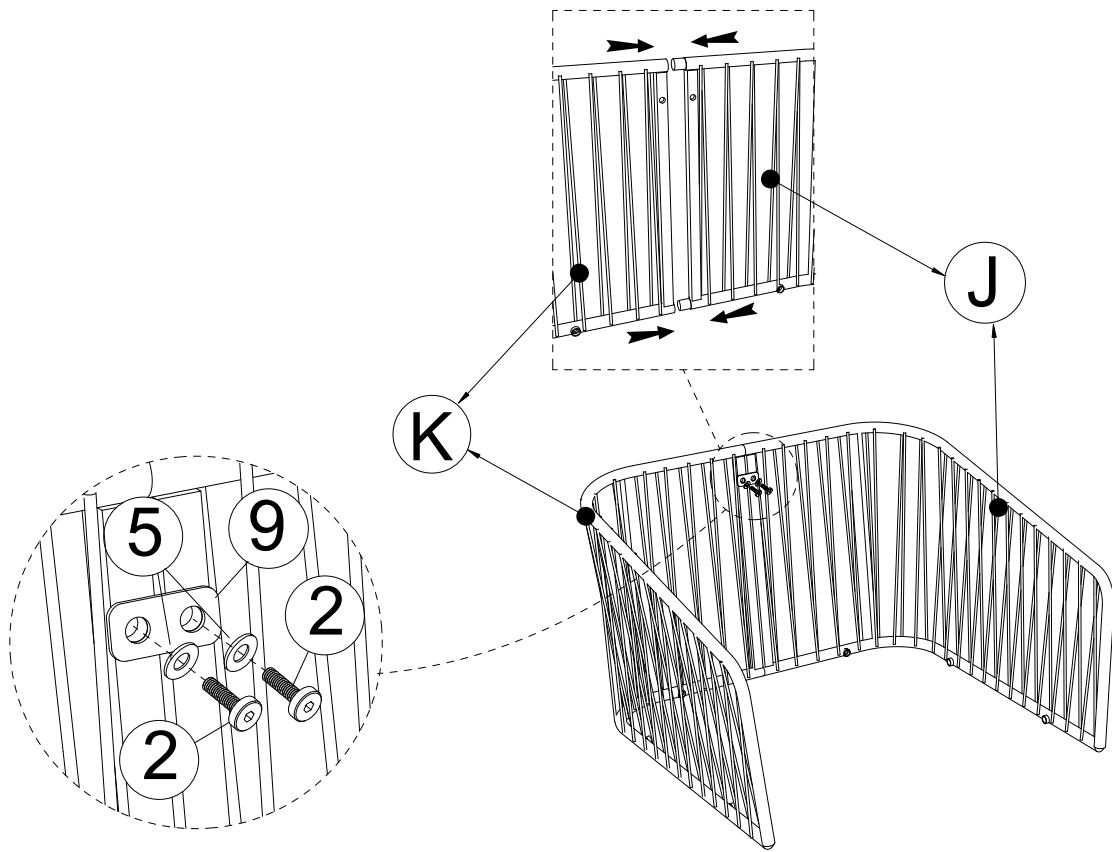
J x1

K x1

② x2

⑤ x2

⑨ x1



x2

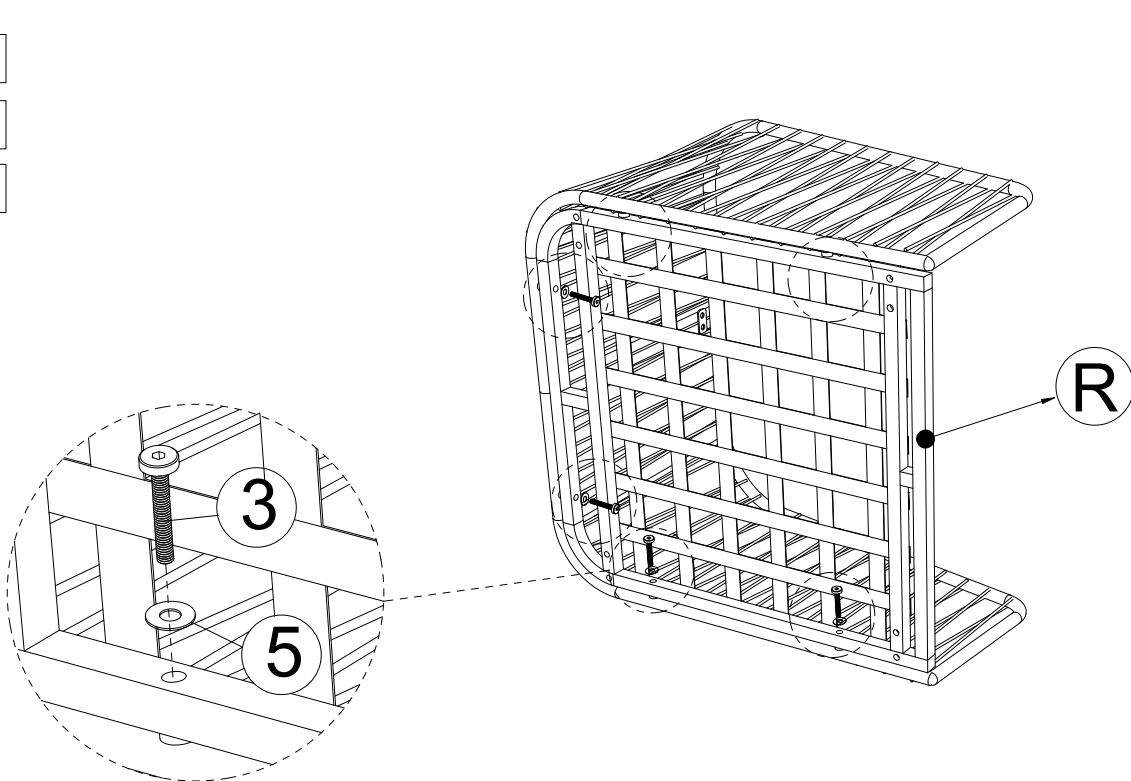
Push and connect Left Armless (J) & Right Armless (K) & Connecting Flat (9), tightening Bolt (2) & Flat Washer (5) & Allen Key (7).

# STEP 8

R x1

③ x6

⑤ x6



x2

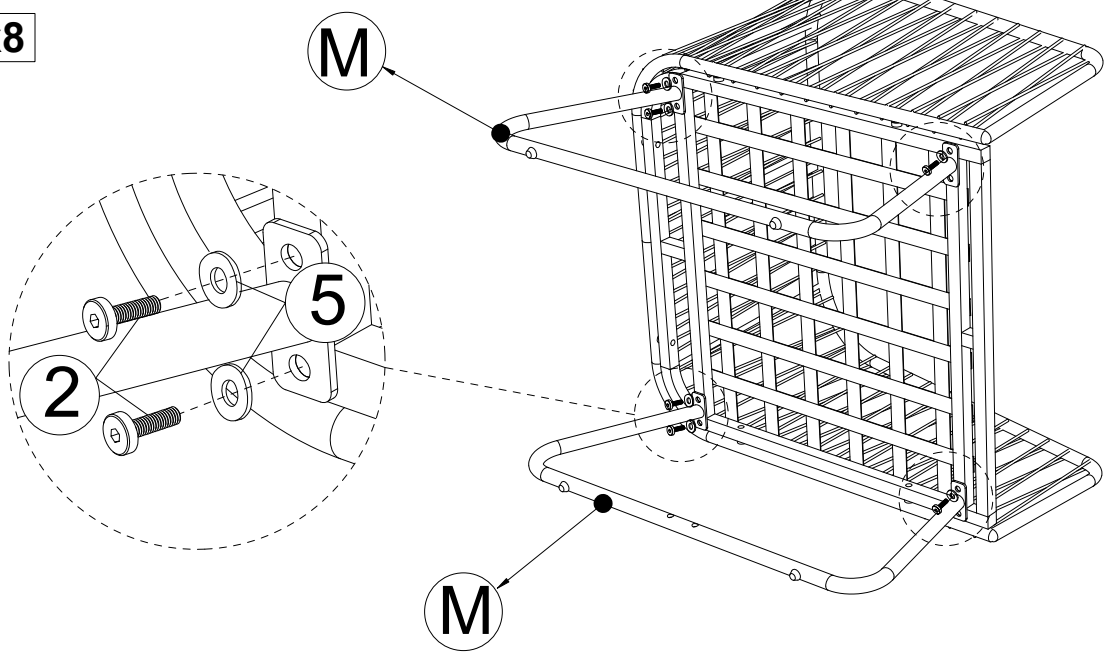
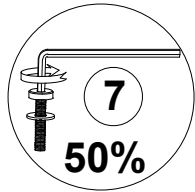
Connect The part from Step 7 & Seat Chair (R), tighten Bolt (3) & Flat Washer (5) with Allen Key (7).

# STEP 9

M x2

2 x8

5 x8



x2

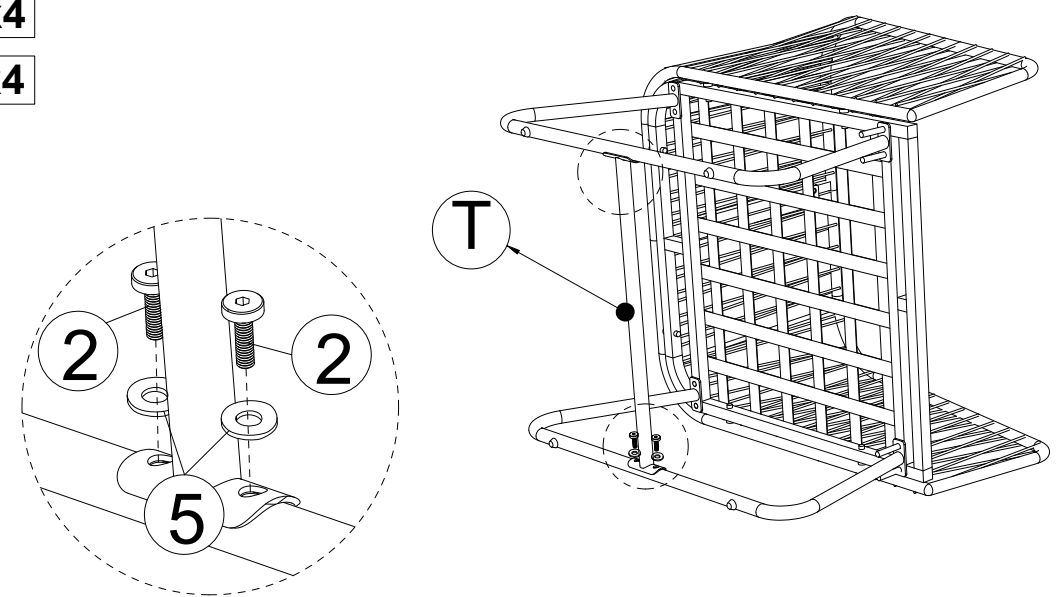
Connect The part from Step 8 & Leg Chair (M), tighten Bolt (2) & Flat Washer (5) with Allen Key (7).

# STEP 10

T x1

2 x4

5 x4



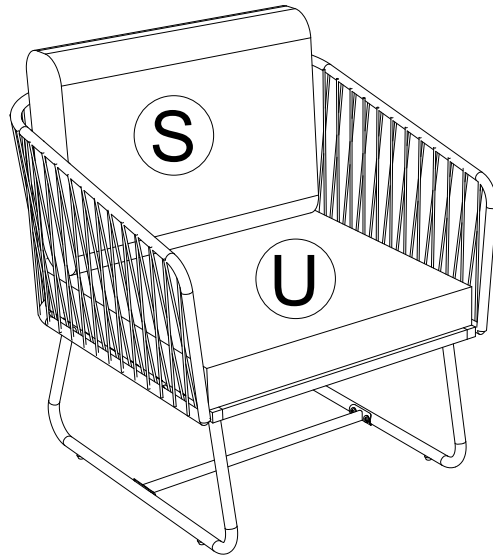
x2

Connect the part from step 9 & Straight Support Leg (T), tighten Bolt (2) & Flat Washer (5) with Allen Key (7).

# STEP 11

**S** x1

**U** x1



**x2**

**Put Chair upright, Firmly tighten Bolts with Allen Key (7).  
Set up the Cushions (S)+(U) to finish Chair.**

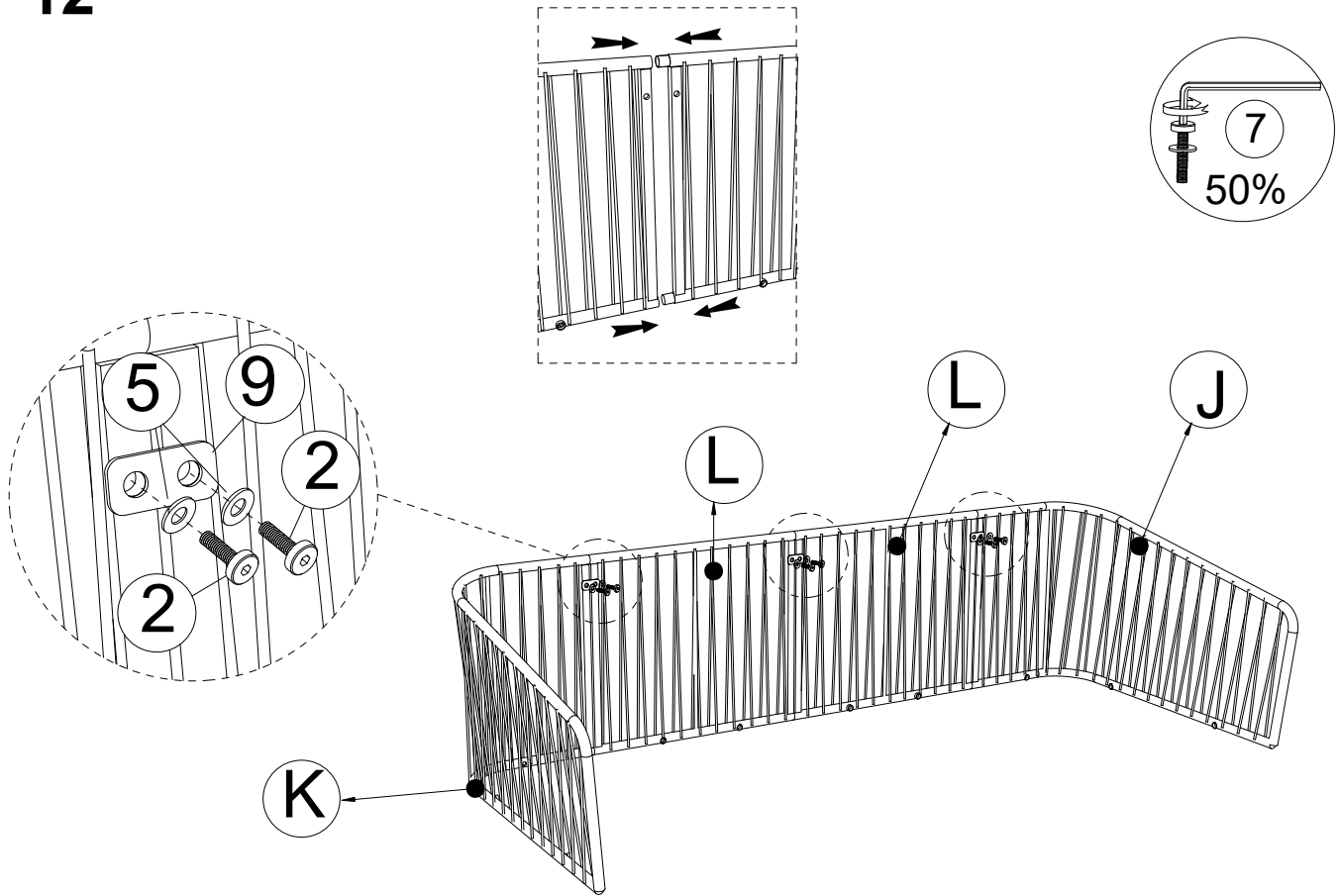


**x2**

**Finish Chair**

# STEP 12

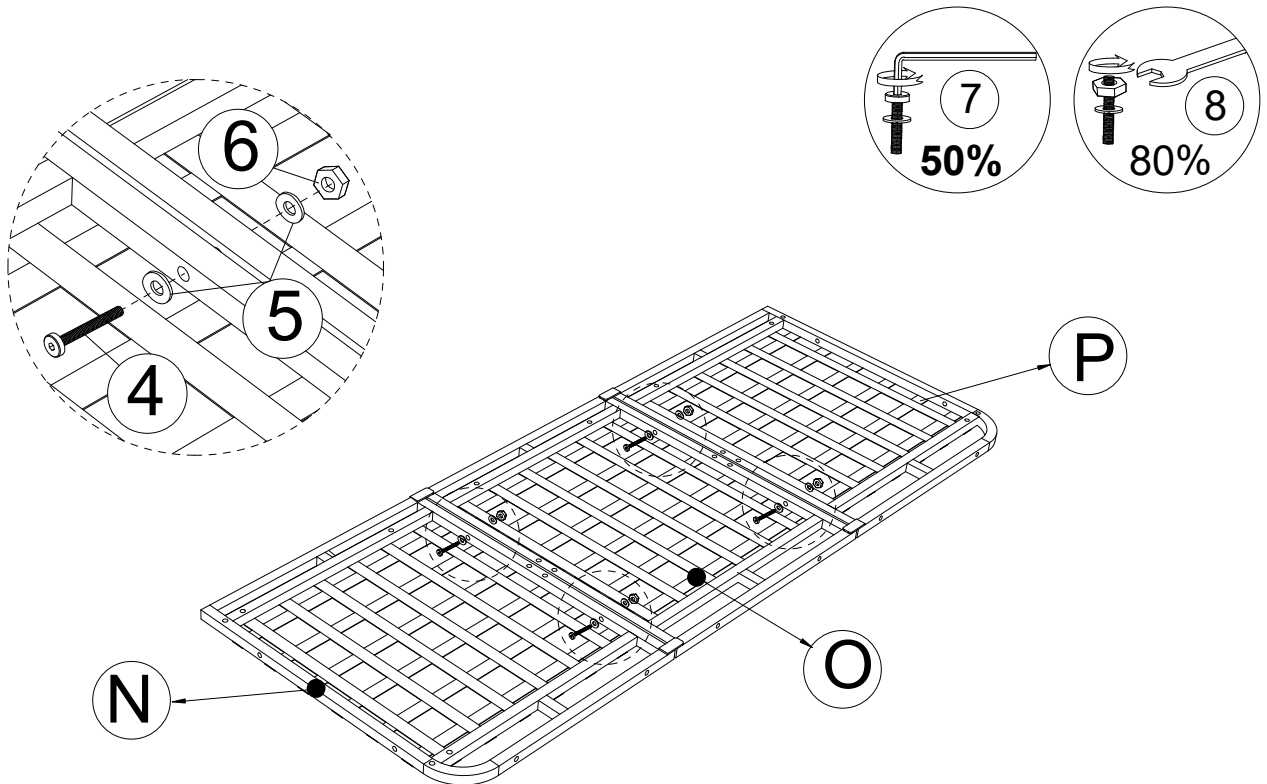
- J x1
- K x1
- L x2
- 2 x6
- 5 x6
- 9 x3



Push and connect Left Armless (J) & Right Armless (K) & Middle Back (L) & Connecting Flat (9), tightening Bolt (2) & Flat Washer (5) & Allen Key (7).

# STEP 13

- N x1
- O x1
- P x1
- 4 x4
- 5 x8
- 6 x4

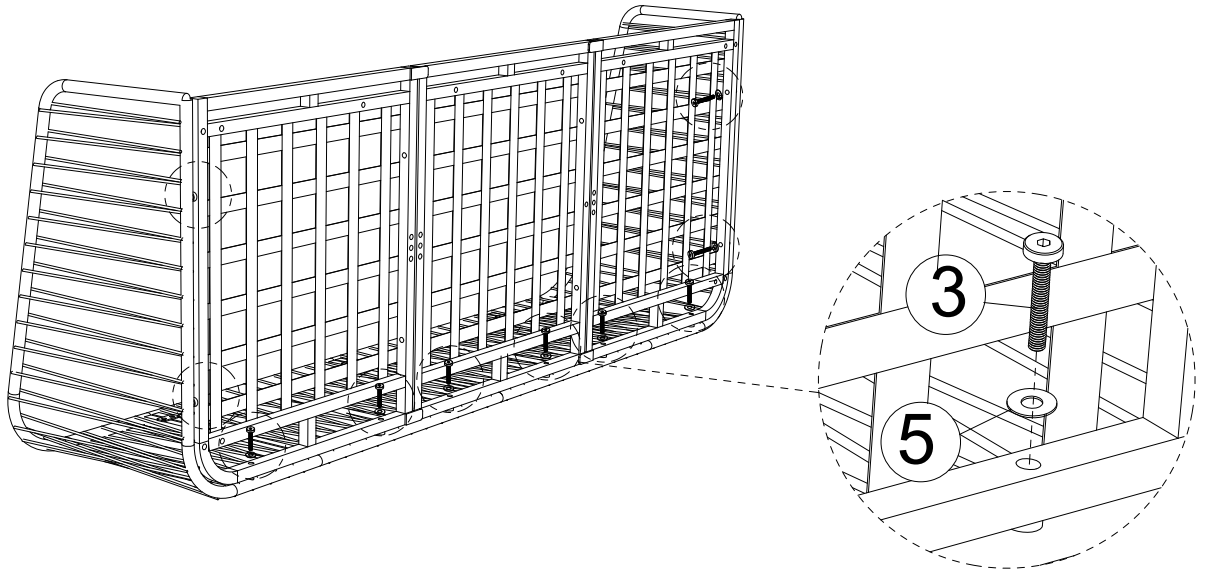


Connect Right Seat Bench (N) & Middle Seat Bench (O) & Left Seat Bench (P), tightening Bolt (4) & Flat Washer (5) & Eru (6) with Allen Key (7) & Key (8).

# STEP 14

3 x10

5 x10



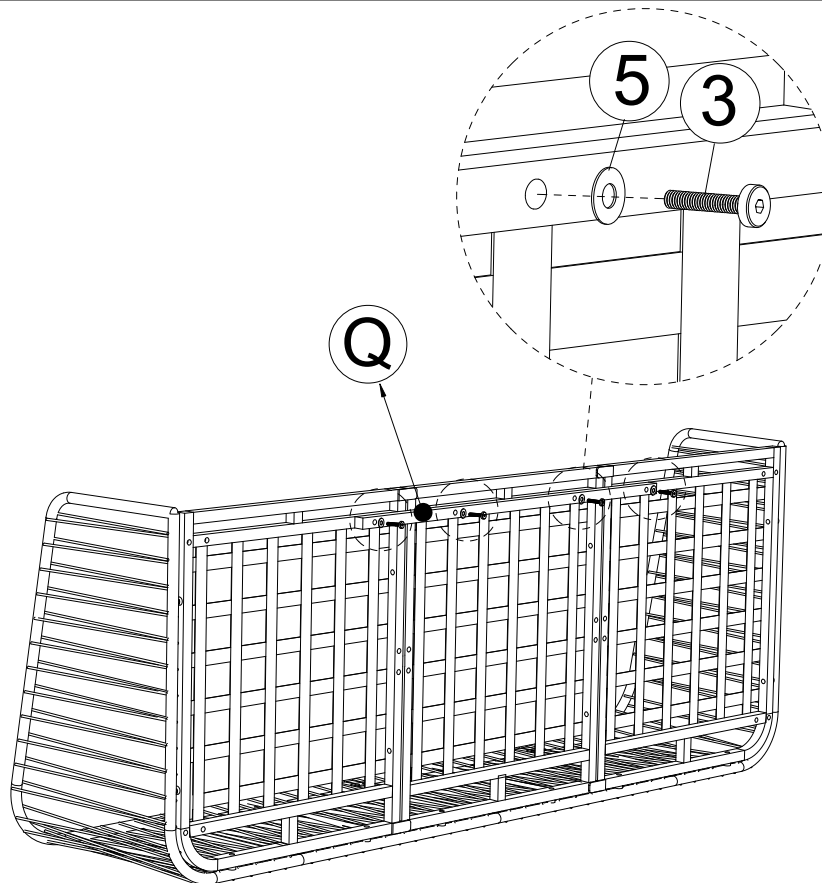
Connect The part from Step 12 & The part from Step 13, tighten Bolt (3) & Flat Washer (5) with Allen Key (7).

# STEP 15

Q x1

3 x4

5 x4



Connect the part from step 14 & Connecting Bar (Q), tighten Bolt (3) & Flat Washer (5) with Allen Key (7).

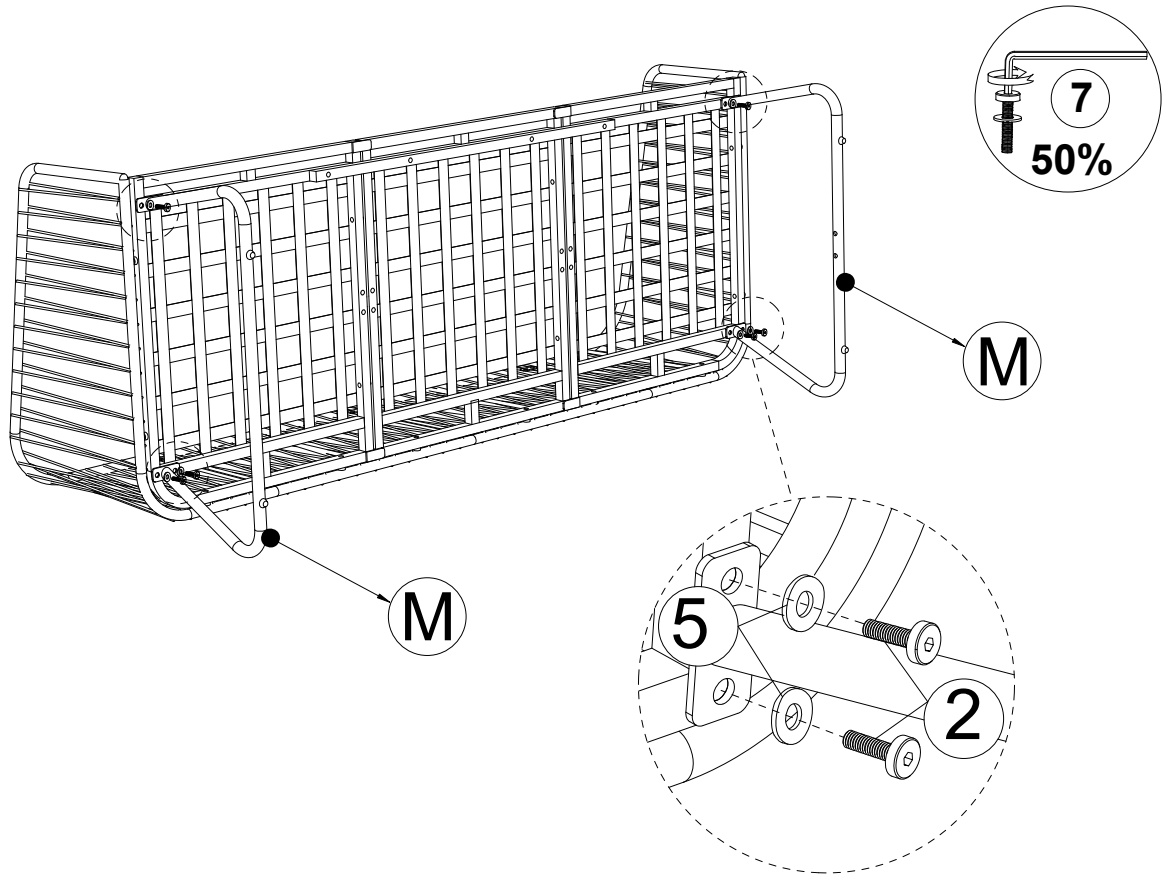


# STEP 16

M x2

2 x8

5 x8



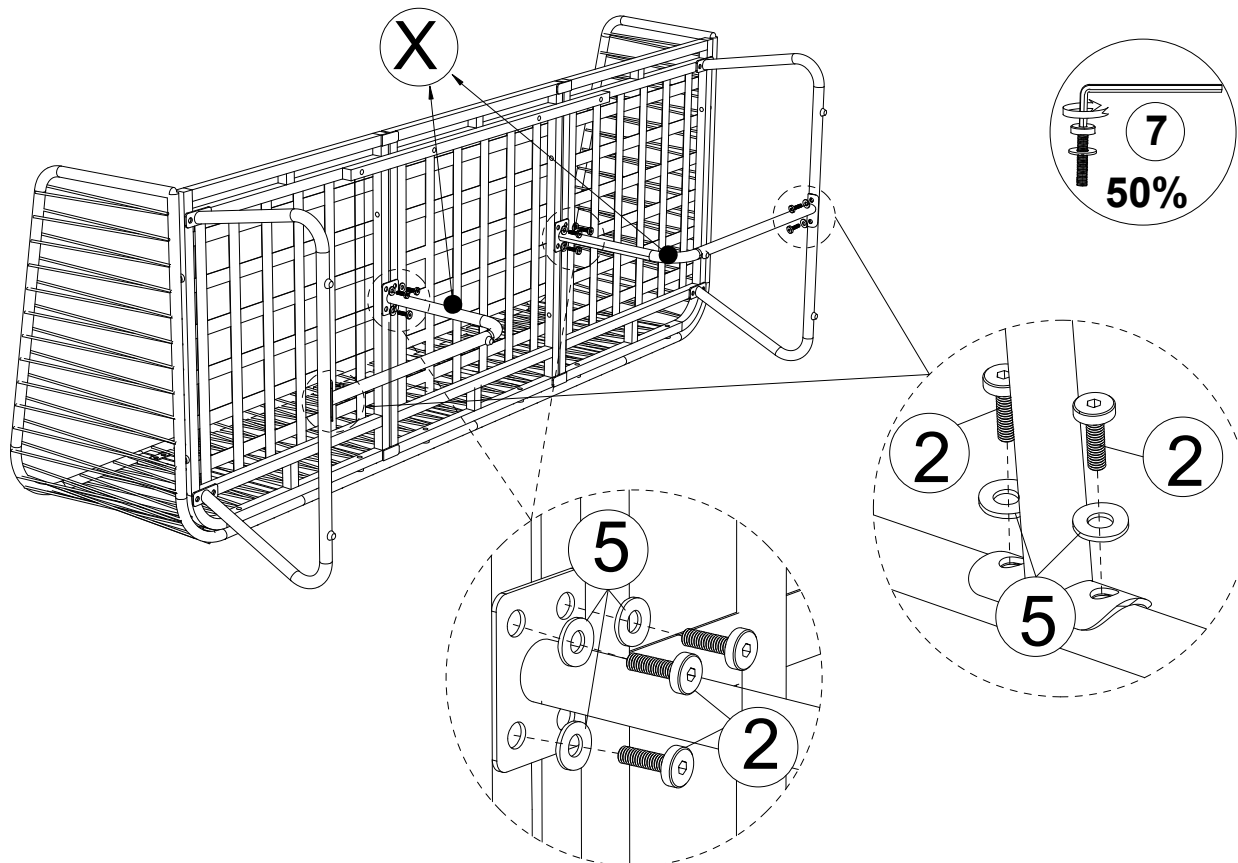
Connect the part from step 15 & Leg Chair (M), tighten Bolt (2) & Flat Washer (5) with Allen Key (7).

# STEP 17

X x2

2 x12

5 x12



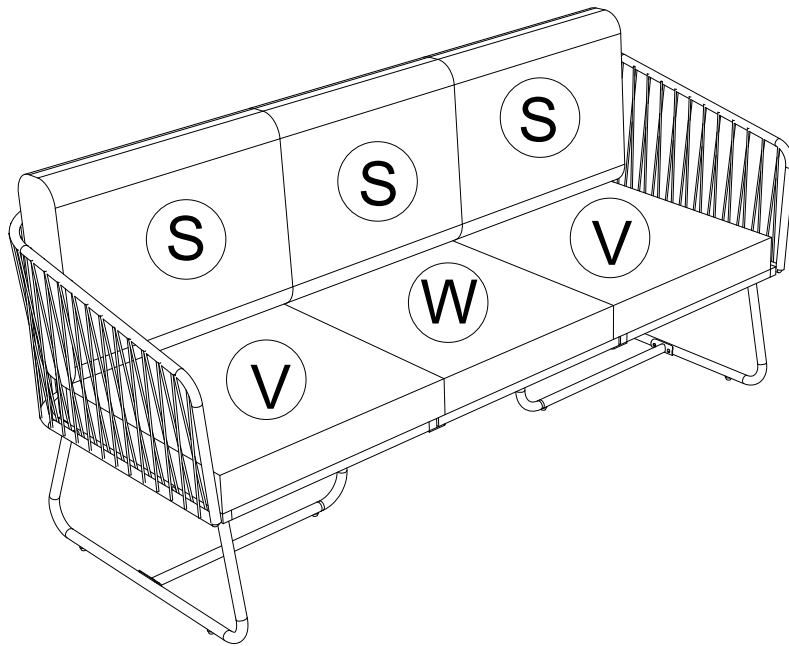
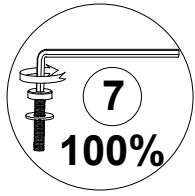
Connect the part from step 16 & Bending Support Leg (X), tighten Bolt (2) & Flat Washer (5) with Allen Key (7).

# STEP 18

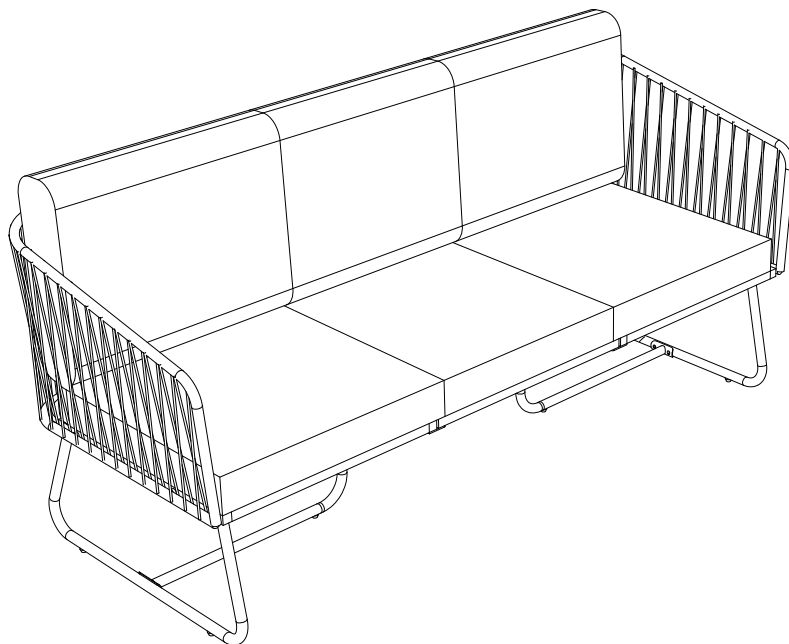
**S x3**

**V x2**

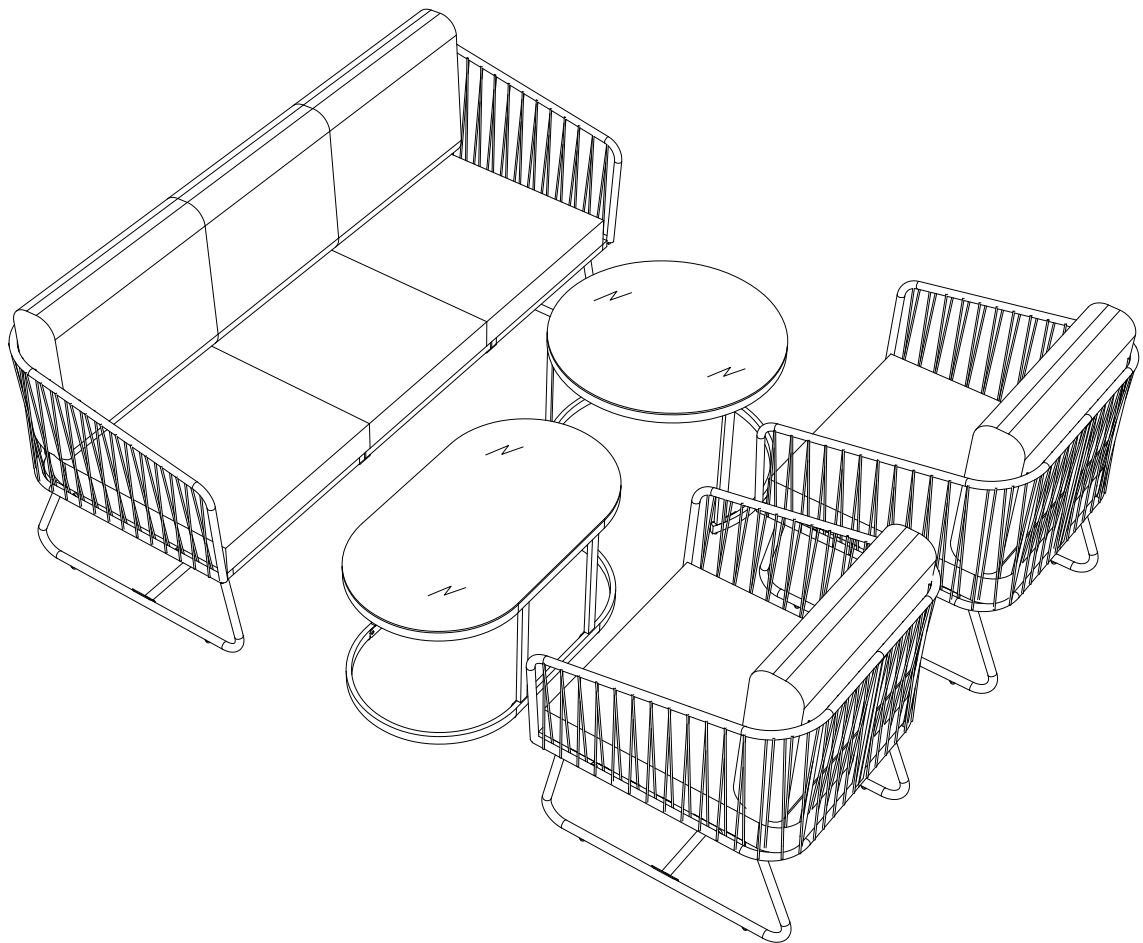
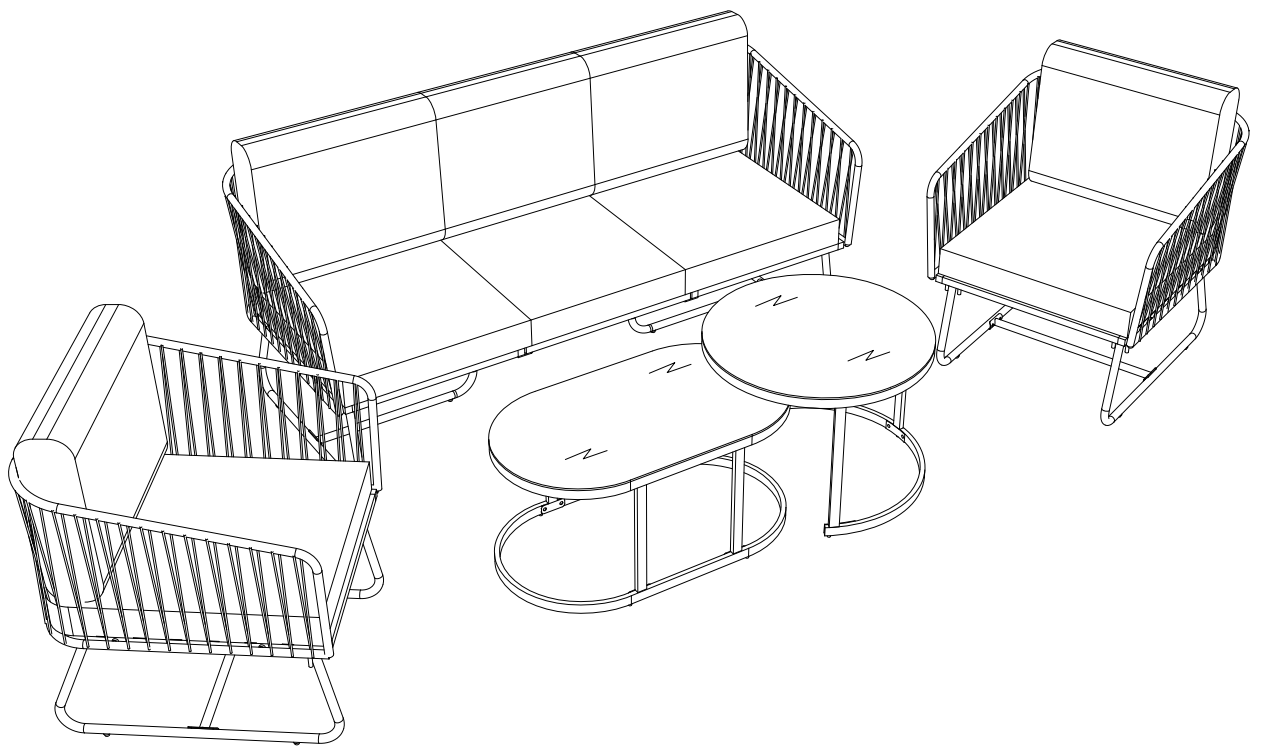
**W x1**



**Firmly tighten Bolts with Allen Key (7).  
Set up the Cushions (S)+(V)+(W) to finish Bench.**



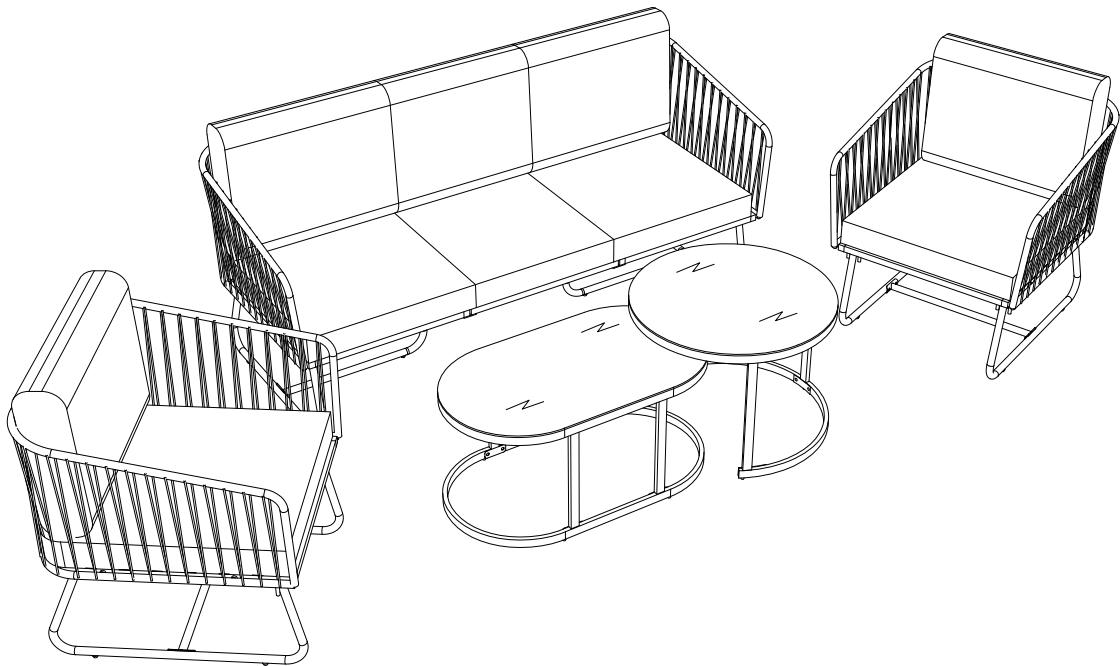
**Finish Bench**



**Finish Sofa Set**

# INSTALLATIONSANWEISUNG

## PATIO FURNITURE SETS

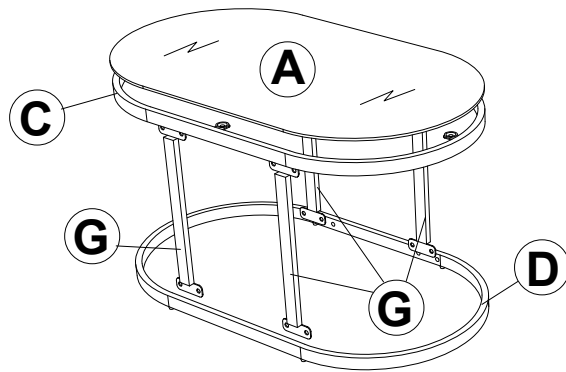


### **WF318261; WF318262 WF318263**

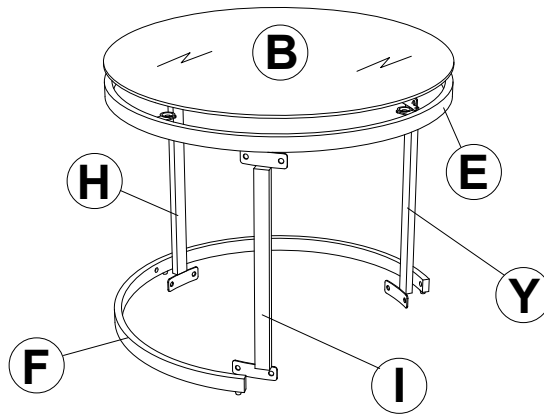
Setzen Sie vor der Installation die Schrauben in die Löcher ein und ziehen Sie sie fest, aber ziehen Sie sie nicht zu 100 % an, 70 % bis 80 % reichen aus. Schließlich, nachdem alle Schrauben installiert sind, ziehen Sie alle Schrauben zu 100 % an.

Wenn Sie auf diese Probleme stoßen Wenn beispielsweise die Löcher nicht ausgerichtet werden können oder einige Teile nicht installiert werden können, überprüfen Sie bitte, ob die Schrauben richtig verwendet werden, und passen Sie den festen Sitz der Schrauben an.

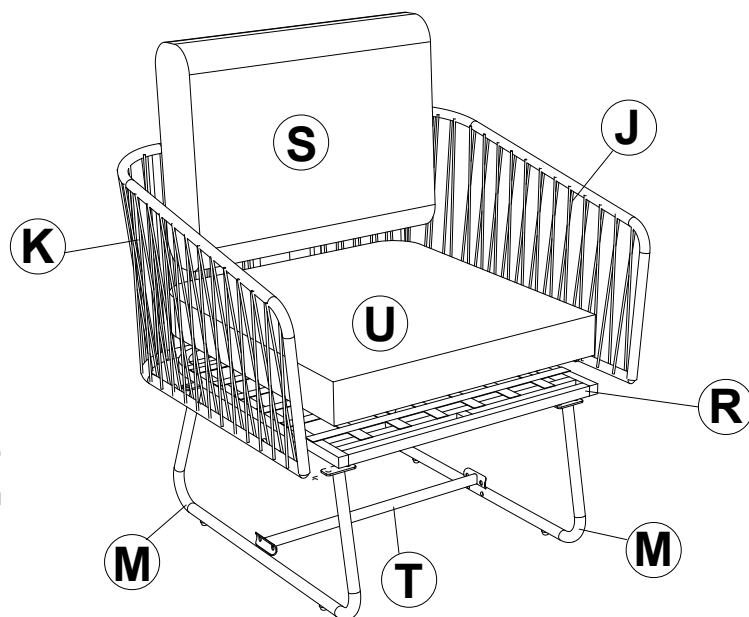
**x1**



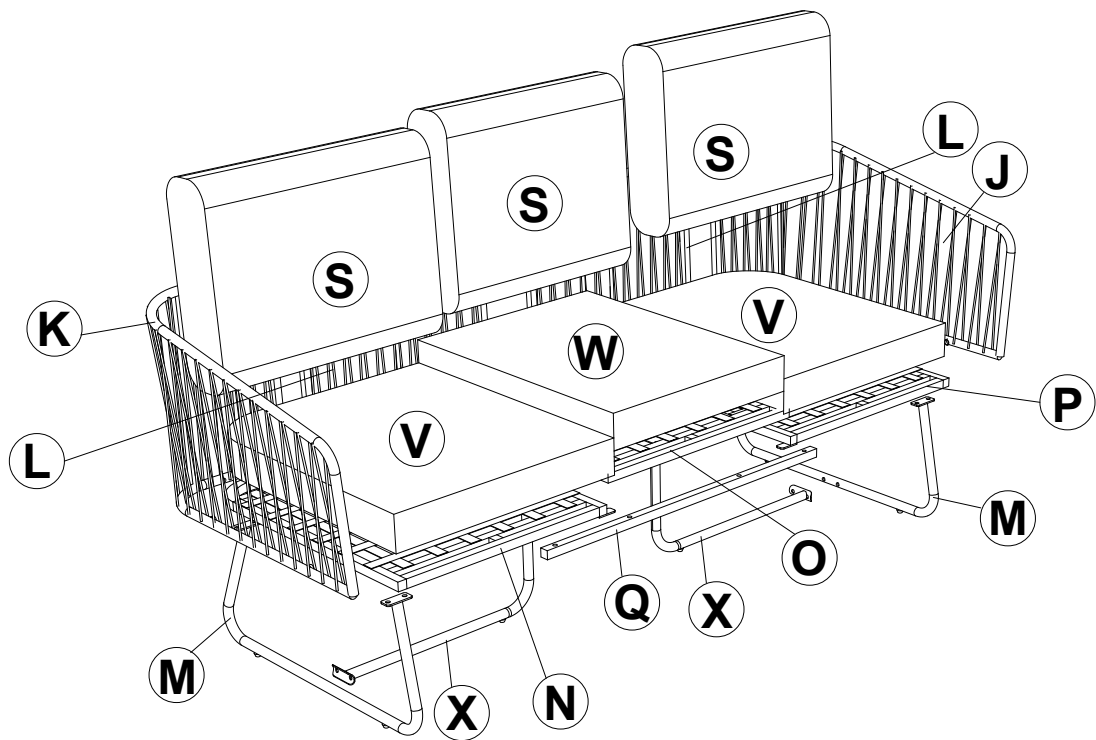
**x1**



**x2**



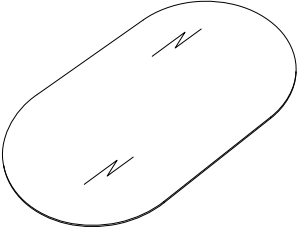
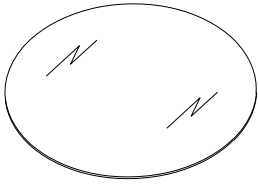
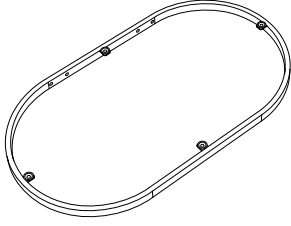
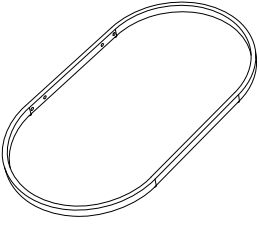
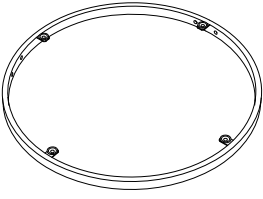
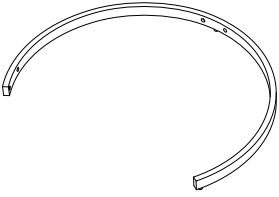
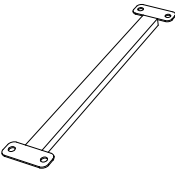
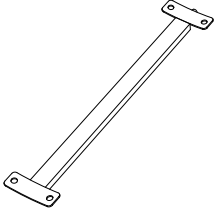
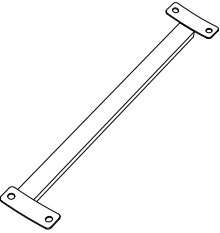
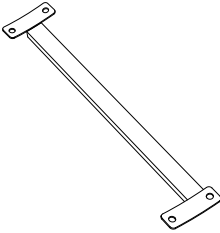
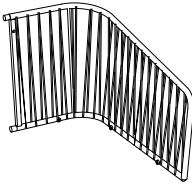
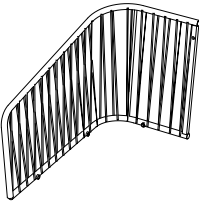

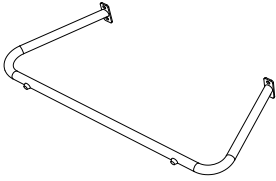
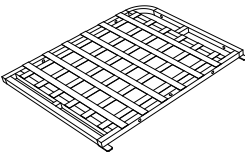
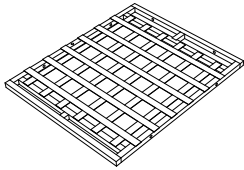
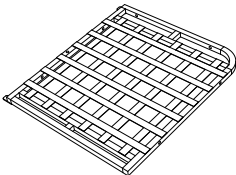
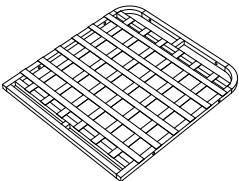
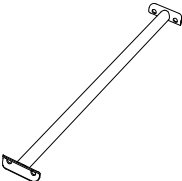
**x1**

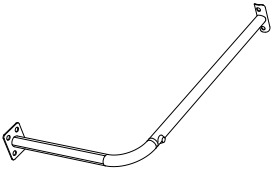
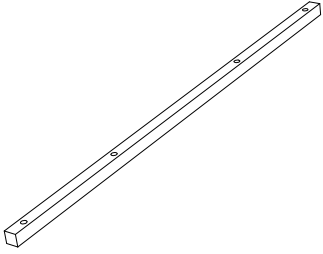
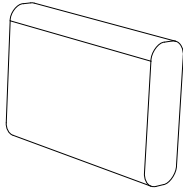
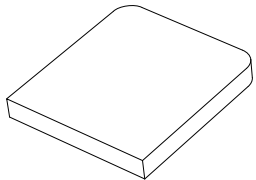
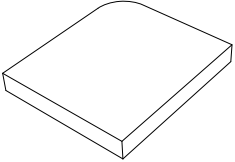
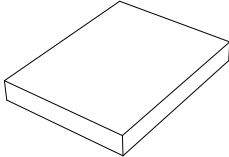


**Notiz:**

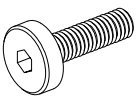
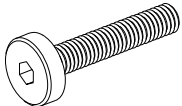
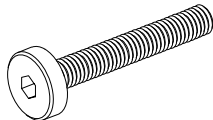
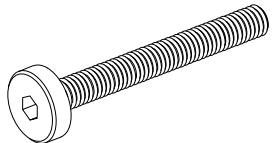
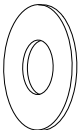
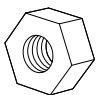
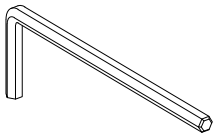
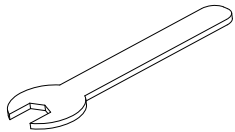
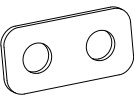
1. 50 % festziehen, bevor alle Schrauben befestigt werden. Anstelle einer elektrischen Bohrmaschine wird ein Inbusschlüssel empfohlen.
2. Stellen Sie den Gegenstand zum Ausrichten auf einen ebenen Untergrund und stellen Sie sicher, dass er stabil bleibt
3. Alle Schrauben mit Werkzeug nach und nach festziehen.
4. Wenn die Schrauben bei der Montage nicht mit den Löchern übereinstimmen, lösen Sie bitte alle Drehen Sie die anderen Schrauben auf 50 % und setzen Sie den Montagevorgang fort.
5. Sollte der Artikel nicht stabil stehen, lösen Sie bitte alle Schrauben, stellen Sie ihn auf einen ebenen Untergrund und ziehen Sie alle Schrauben wieder fest.
6. Hinweis: Wenn eine oder mehrere Schrauben während der Montage vollständig angezogen werden, besteht die Möglichkeit, dass die anderen nicht mit den Löchern ausgerichtet sind. Darüber hinaus sind alle Löcher relativ größer ausgelegt, um mehr Platz für die Justierung der Schrauben zu bieten.

# Teileliste :

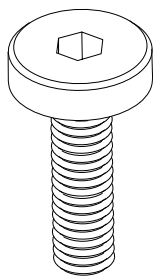
<p><b>A</b></p>  <p>Ovale Glasplatte (1 Stück)</p>	<p><b>B</b></p>  <p>Kreisförmige Glasplatte (1 Stück)</p>	<p><b>C</b></p>  <p>Ovaler Tisch (1 Stück)</p>	<p><b>D</b></p>  <p>Ovales unteres Bein (1 Stück)</p>
<p><b>E</b></p>  <p>Kreistisch (1 Stück)</p>	<p><b>F</b></p>  <p>Unteres Bein mit offenem Kreis (1 Stück)</p>	<p><b>G</b></p>  <p>Vertikalbein 1 (4 Stück)</p>	<p><b>H</b></p>  <p>Vertikalbein 2 (1 Stück)</p>
<p><b>I</b></p>  <p>Rechtes vertikales Bein 3 (1 Stück)</p>	<p><b>Y</b></p>  <p>Rechtes vertikales Bein 3 (1 Stück)</p>	<p><b>J</b></p>  <p>Linker Armloser (3 Stück)</p>	<p><b>K</b></p>  <p>Rechts armlos (3 Stück)</p>
<p><b>L</b></p>  <p>Mittlerer Rücken (2 Stück)</p>	<p><b>M</b></p>  <p>Stuhlbeine (6 Stück)</p>	<p><b>N</b></p>  <p>Rechte Sitzbank (1 Stück)</p>	<p><b>O</b></p>  <p>Mittelsitzbank (1 Stück)</p>
<p><b>P</b></p>  <p>Linke Sitzbank (1 Stück)</p>	<p><b>R</b></p>  <p>Sitzstuhl (2 Stück)</p>	<p><b>T</b></p>  <p>Gerades Stützbein (2 Stück)</p>	

<p><b>X</b></p>  <p><b>Biegestützbein (2 Stück)</b></p>	<p><b>Q</b></p>  <p><b>Verbindungsstange (1 Stück)</b></p>	<p><b>S</b></p>  <p><b>Rückenkissen (5 Stück)</b></p>	<p><b>U</b></p>  <p><b>Sitzstuhlkissen (2 Stück)</b></p>
<p><b>V</b></p>  <p><b>Seitensitz Bankkissen (2 Stück)</b></p>	<p><b>W</b></p>  <p><b>Mittelsitz Bankkissen (1 Stück)</b></p>		

## Hardware:

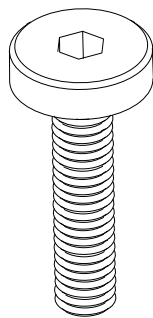
<p><b>1</b></p>  <p><b>Extra (3 Stück) Bolzen M6x10 (28 Stück)</b></p>	<p><b>2</b></p>  <p><b>Extra (3 Stück) Bolzen M6x15 (54 Stück)</b></p>	<p><b>3</b></p>  <p><b>Extra (3 Stück) Bolzen M6x35 (26 Stück)</b></p>	<p><b>4</b></p>  <p><b>Extra (1 Stück) Bolzen M6x60 (4 Stück)</b></p>
<p><b>5</b></p>  <p><b>Extra (3 Stück) Unterlegscheibe M6 (116 Stück)</b></p>	<p><b>6</b></p>  <p><b>Extra (1 Stück) Eru M6 (4 Stück)</b></p>	<p><b>7</b></p>  <p><b>Inbusschlüssel (2 Stück)</b></p>	<p><b>8</b></p>  <p><b>Schlüssel (1 Stück)</b></p>
<p><b>9</b></p>  <p><b>Verbindungsflach (5 Stück)</b></p>			





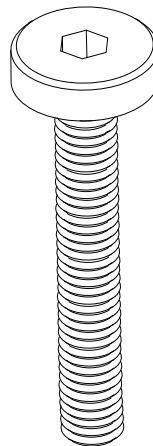
**BOLT**  
**M6x10 MM**

**1**



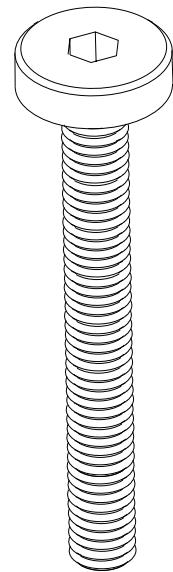
**BOLT**  
**M6x15 MM**

**2**



**BOLT**  
**M6x35 MM**

**3**



**BOLT**  
**M6x60 MM**

**4**

Bitte beachten Sie, dass die Formen der Schrauben 1, 2, 3 und 4 ähnlich sind.

Bitte gemäß den Anweisungen installieren und unterscheiden!

# KARTONINHALT:

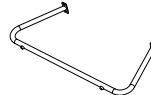
## WF318261



J x3



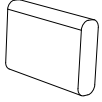
K x3



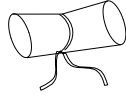
M x6



X x2

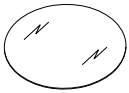


S x5



Hardware

## WF318262



B x1



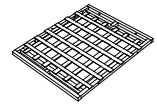
E x1



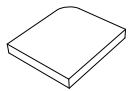
F x1



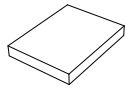
L x2



O x1



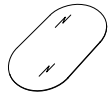
V x2



W x1

25-38

## WF318263



A x1



C x1



D x1



G x4



H x1



I x1



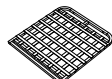
Y x1



N x1



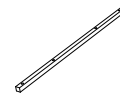
P x1



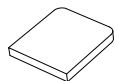
R x2



T x2



Q x1



U x2

26-38

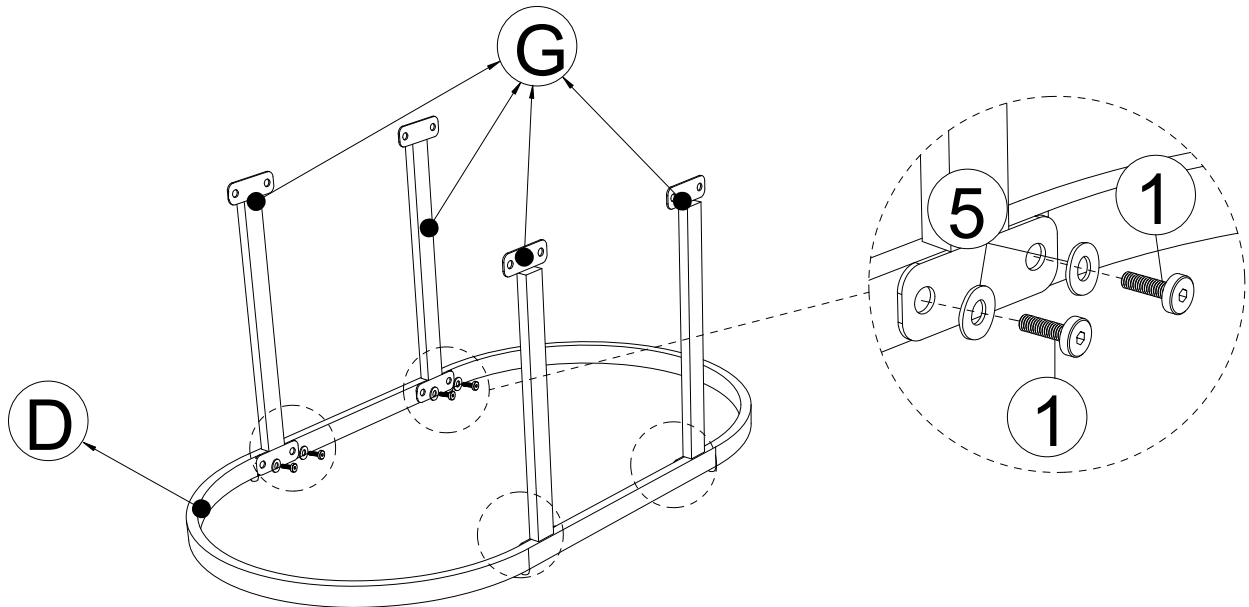
# SCHRITT 1

D x1

G x4

1 x8

5 x8



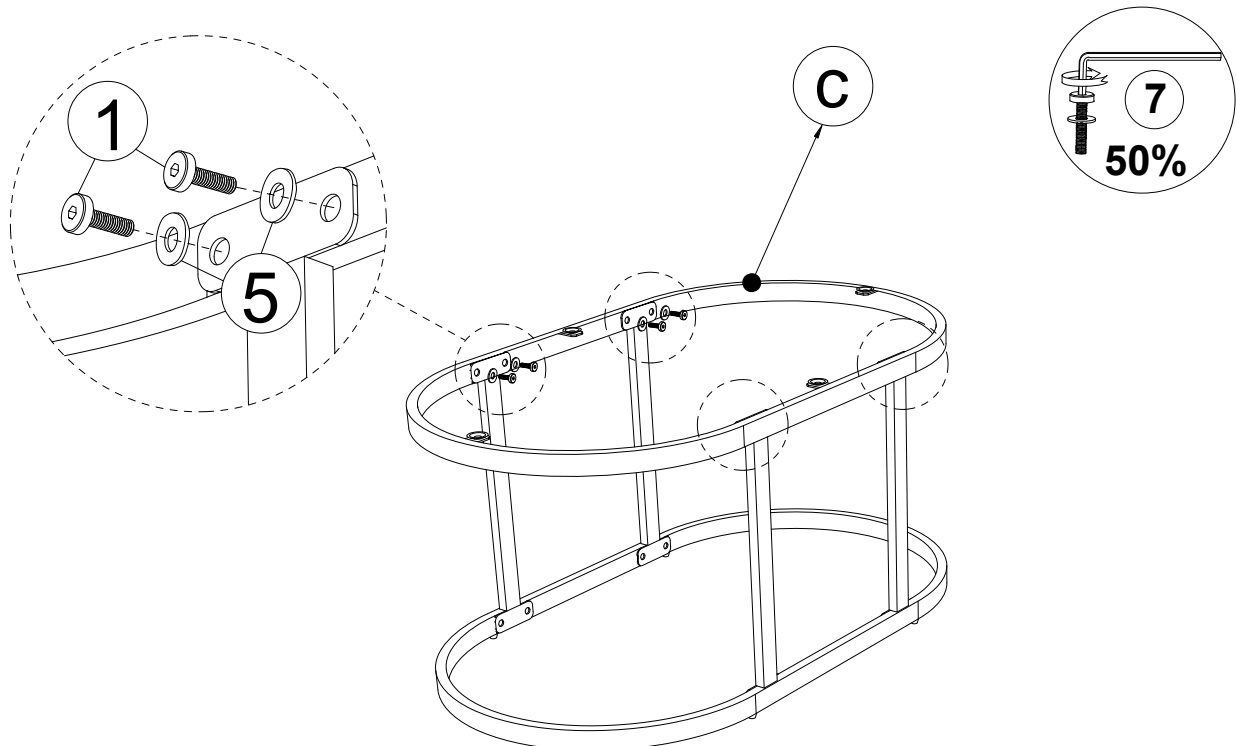
Verbinden Sie das ovale untere Bein (D) und das vertikale Bein 1 (G), ziehen Sie die Schraube (1) und die Unterlegscheibe (5) mit einem Inbusschlüssel (7) fest.

# SCHRITT 2

C x1

1 x8

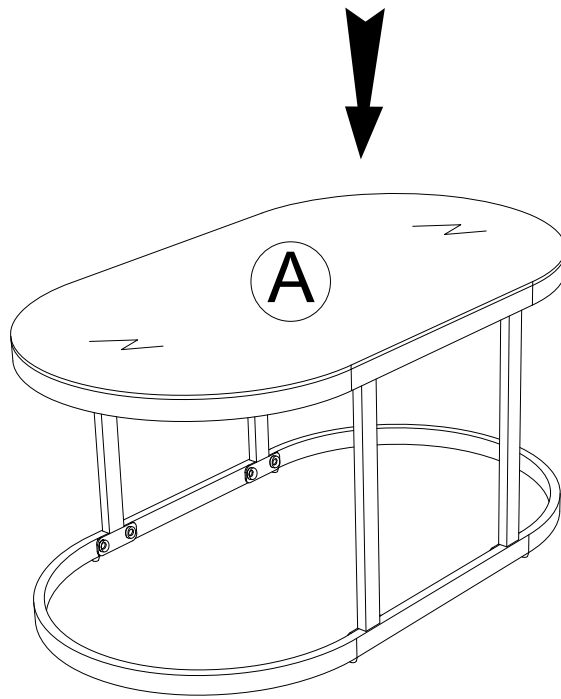
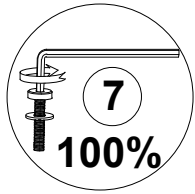
5 x8



Verbinden Sie das Teil aus Schritt 1 mit dem ovalen Tisch (C) und ziehen Sie die Schraube (1) fest. & Unterlegscheibe (5) mit Inbusschlüssel (7).

# SCHRITT 3

A x1



Ziehen Sie die Schrauben mit dem Inbusschlüssel (7) fest an.  
Ovale Glasplatte (A) aufstellen.

# SCHRITT 4

F x1

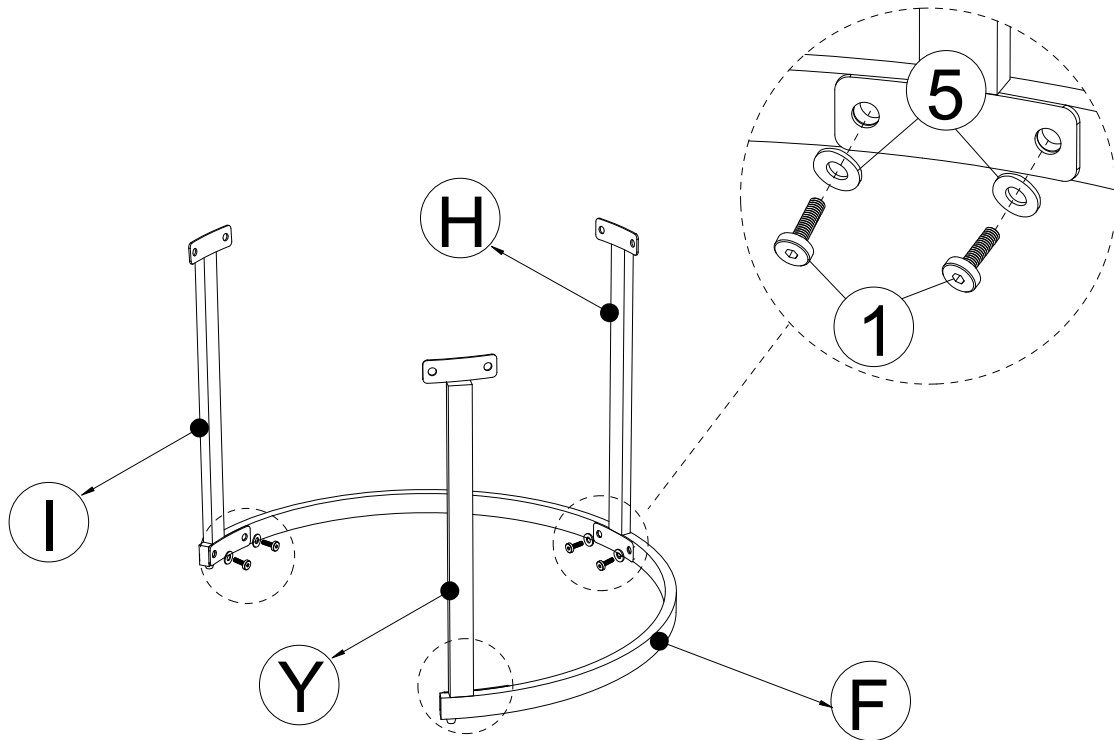
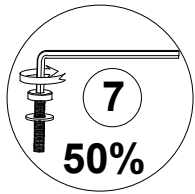
H x1

I x1

Y x1

① x6

⑤ x6



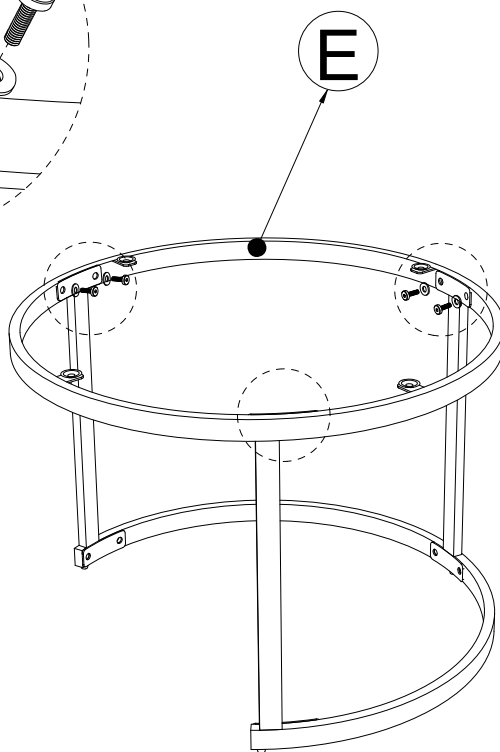
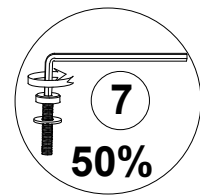
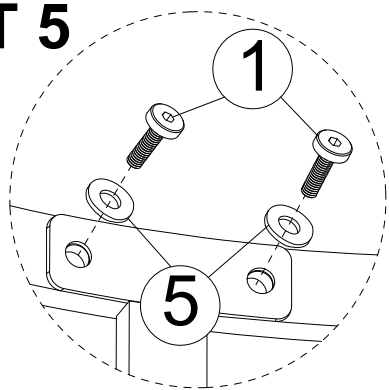
Verbinden Sie das untere Bein des offenen Kreises (F), das vertikale Bein 2 (H) und das vertikale Bein 3 (I) und (Y). Ziehen Sie die Schraube (1) und die Unterlegscheibe (5) mit dem Inbusschlüssel (7) fest.

## SCHRITT 5

E x1

1 x6

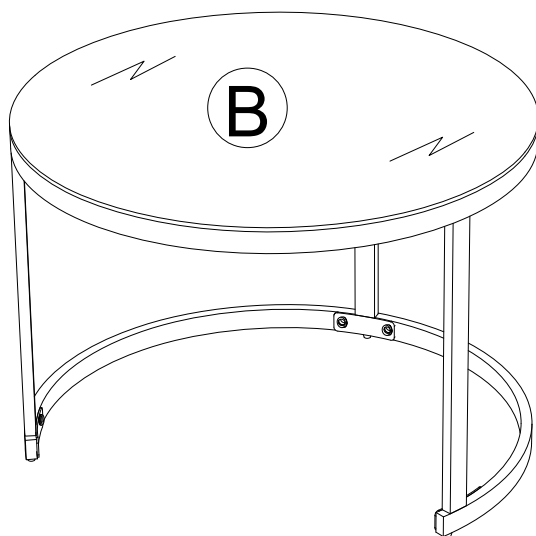
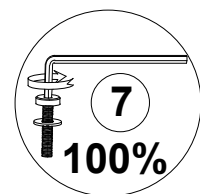
5 x6



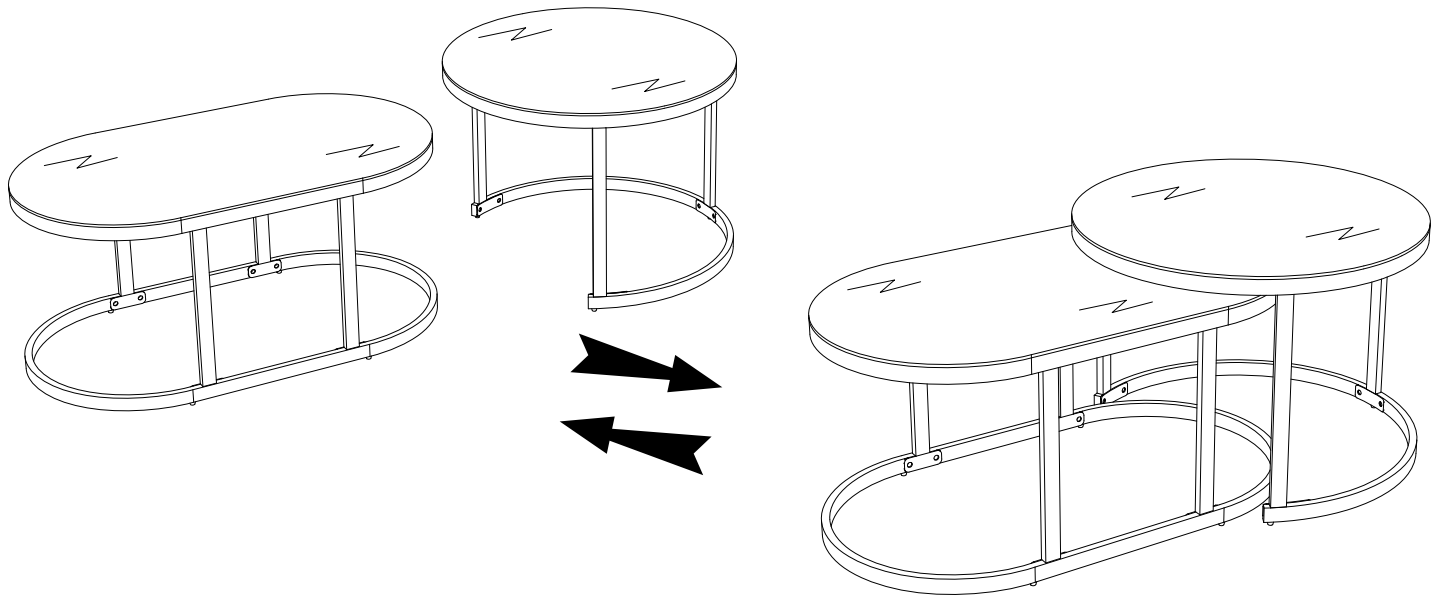
Verbinden Sie das Teil aus Schritt 4 und den runden oberen Tisch (E) und ziehen Sie die Schraube (1) fest. & Unterlegscheibe (5) mit Inbusschlüssel (7).

## SCHRITT 6

B x1



Ziehen Sie die Schrauben mit dem Inbusschlüssel (7) fest an. Platzieren Sie die runde Glasplatte (B).

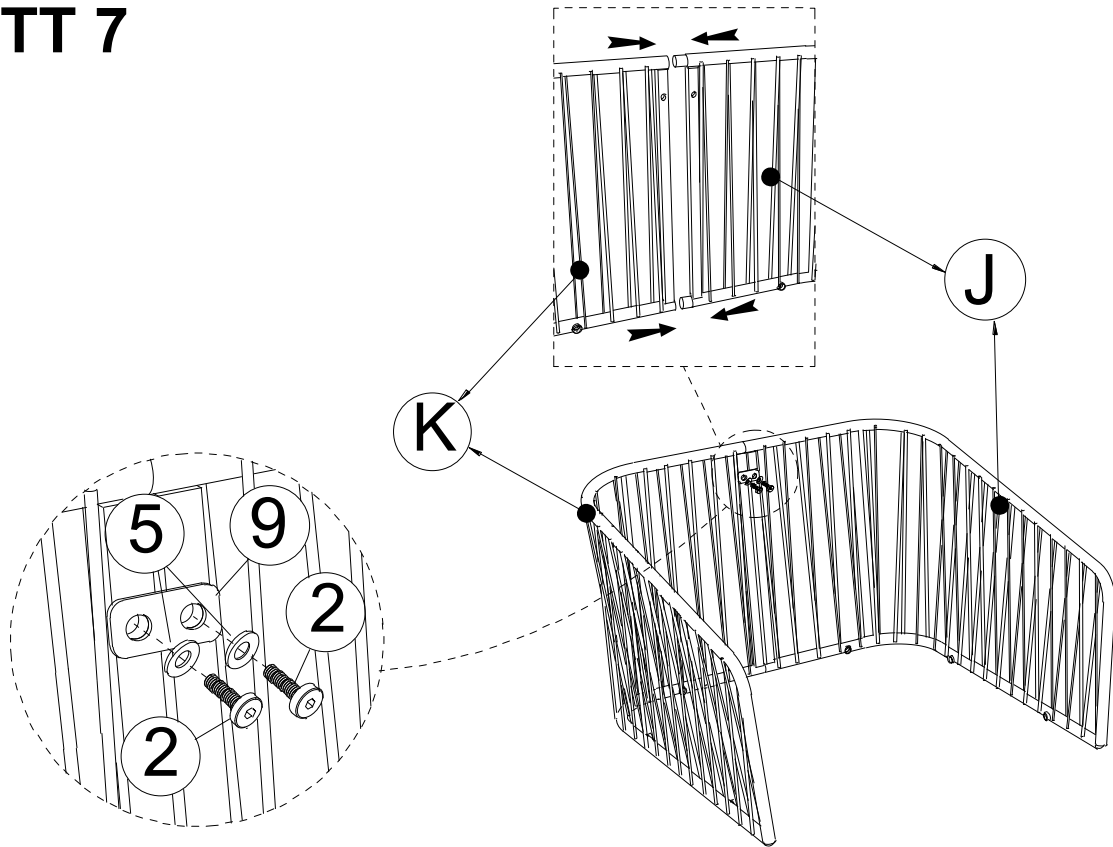


**Beende alle Tische.**

**Ändern Sie die Positionen der Tabellen, um eine scharfe Verschachtelung zu erzielen.**

# SCHRITT 7

- J x1
- K x1
- 2 x2
- 5 x2
- 9 x1

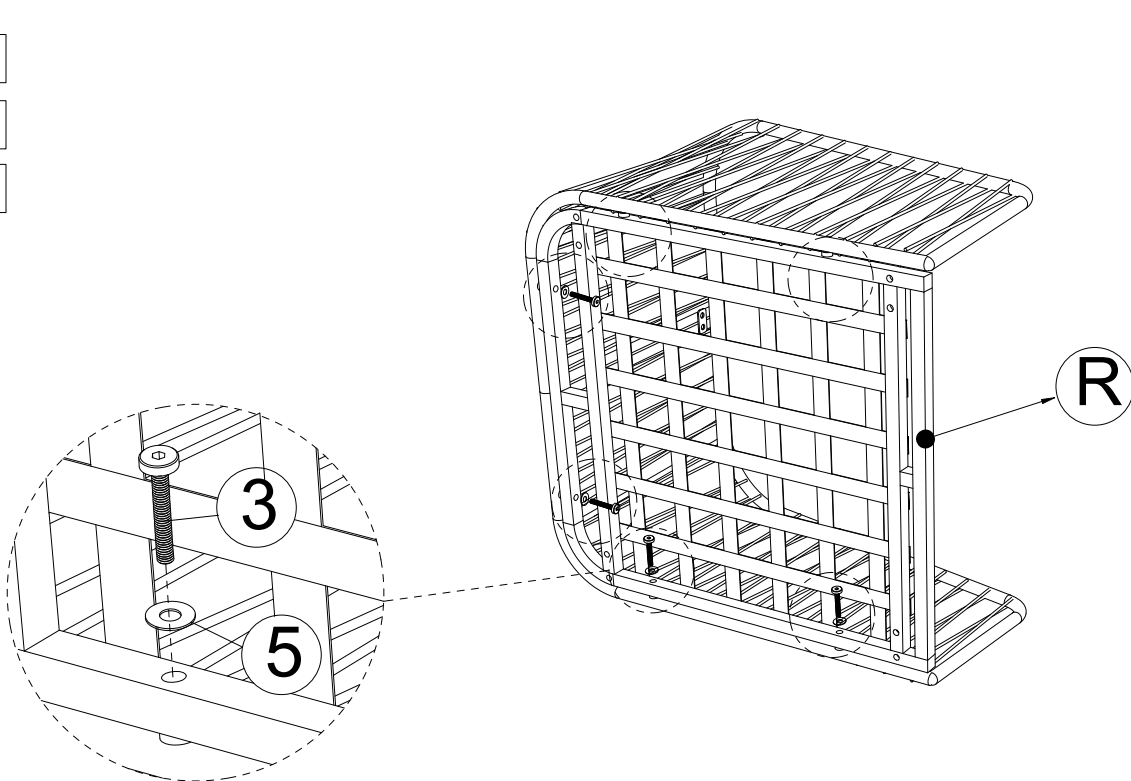


x2

Drücken und verbinden Sie den linken armlosen Teil (J) und den rechten armlosen Teil (K) sowie die Verbindungsfläche (9).  
Spannschraube (2), Unterlegscheibe (5) und Inbusschlüssel (7).

# SCHRITT 8

- R x1
- 3 x6
- 5 x6



x2

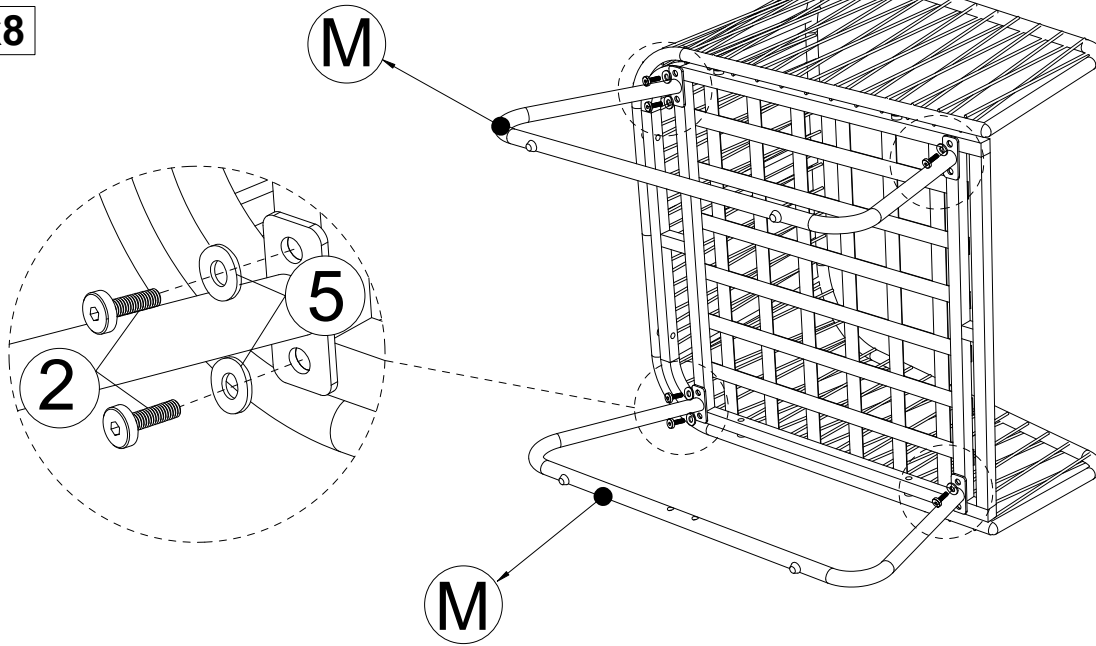
Verbinden Sie das Teil aus Schritt 7 mit dem Sitzstuhl (R) und ziehen Sie die Schraube (3) fest. & Unterlegscheibe (5) mit Inbusschlüssel (7).

# SCHRITT 9

M x2

2 x8

5 x8



x2

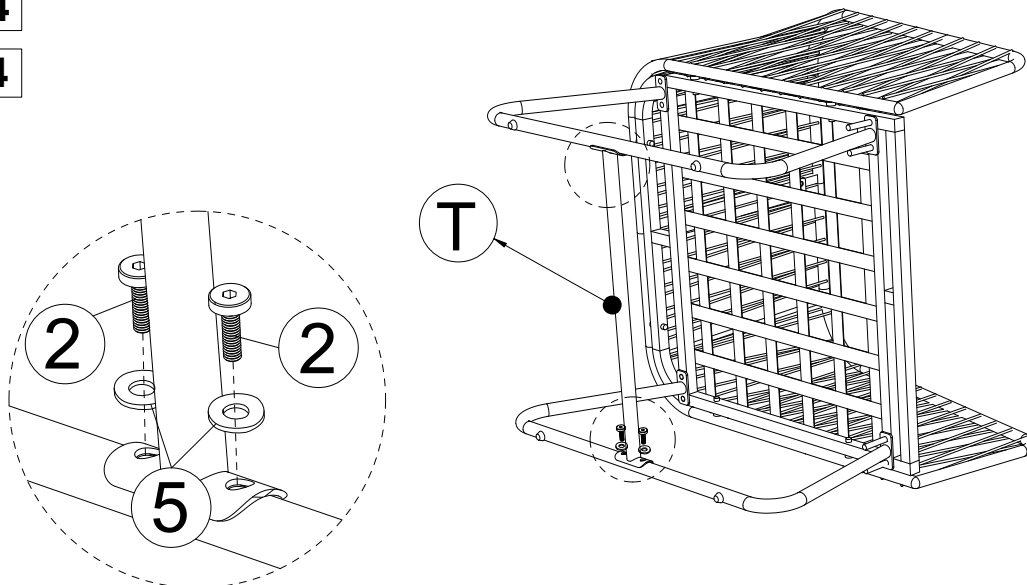
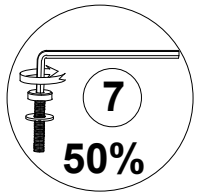
Verbinden Sie das Teil aus Schritt 8 mit dem Stuhlbein (M) und ziehen Sie die Schraube (2) fest. & Unterlegscheibe (5) mit Inbusschlüssel (7).

# SCHRITT 10

T x1

2 x4

5 x4



x2

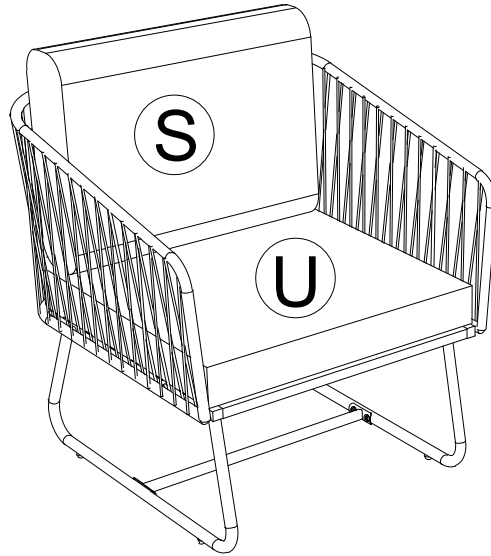
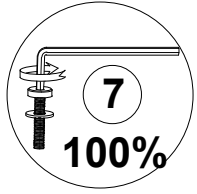
Verbinden Sie das Teil aus Schritt 9 mit dem geraden Stützbein (T) und ziehen Sie die Schraube (2) fest. & Unterlegscheibe (5) mit Inbusschlüssel (7).



# SCHRITT 11

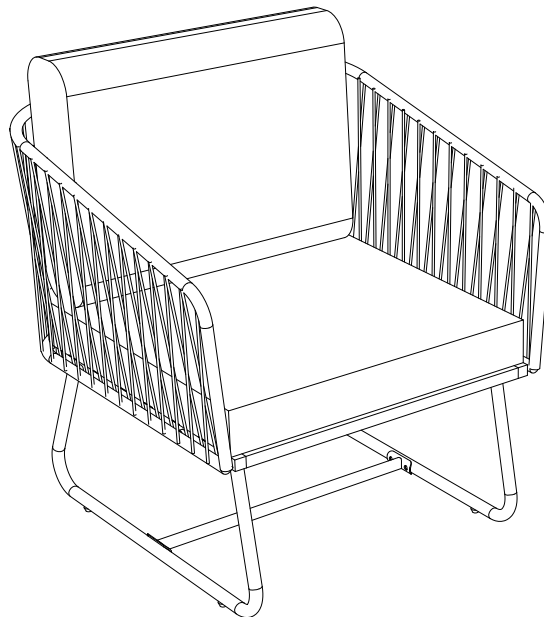
S x1

U x1



x2

Stellen Sie den Stuhl aufrecht und ziehen Sie die Schrauben mit dem Inbusschlüssel (7) fest an. Platzieren Sie die Kissen (S)+(U), um den Stuhl fertigzustellen.

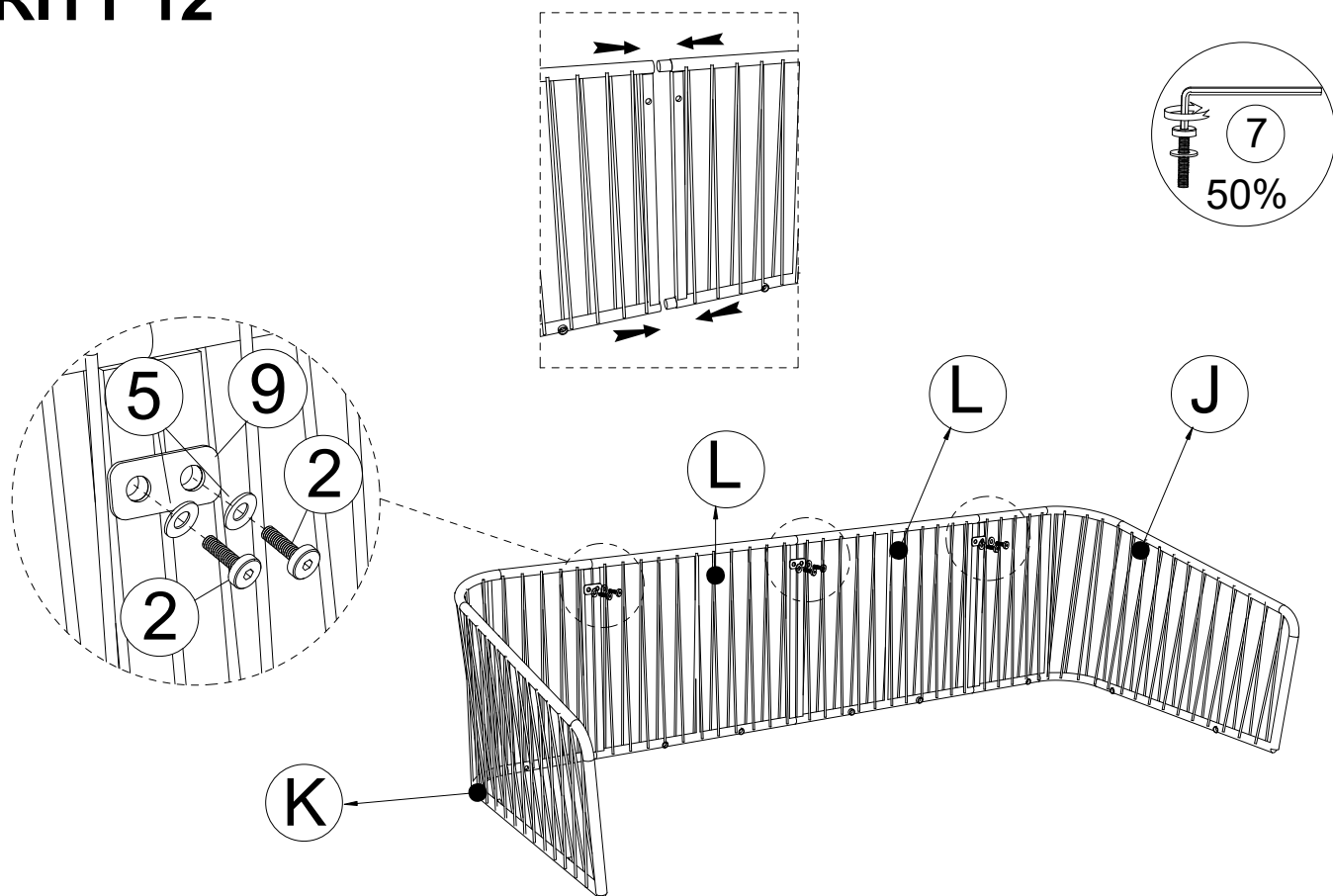


Beenden Sie den Stuhl

x2

# SCHRITT 12

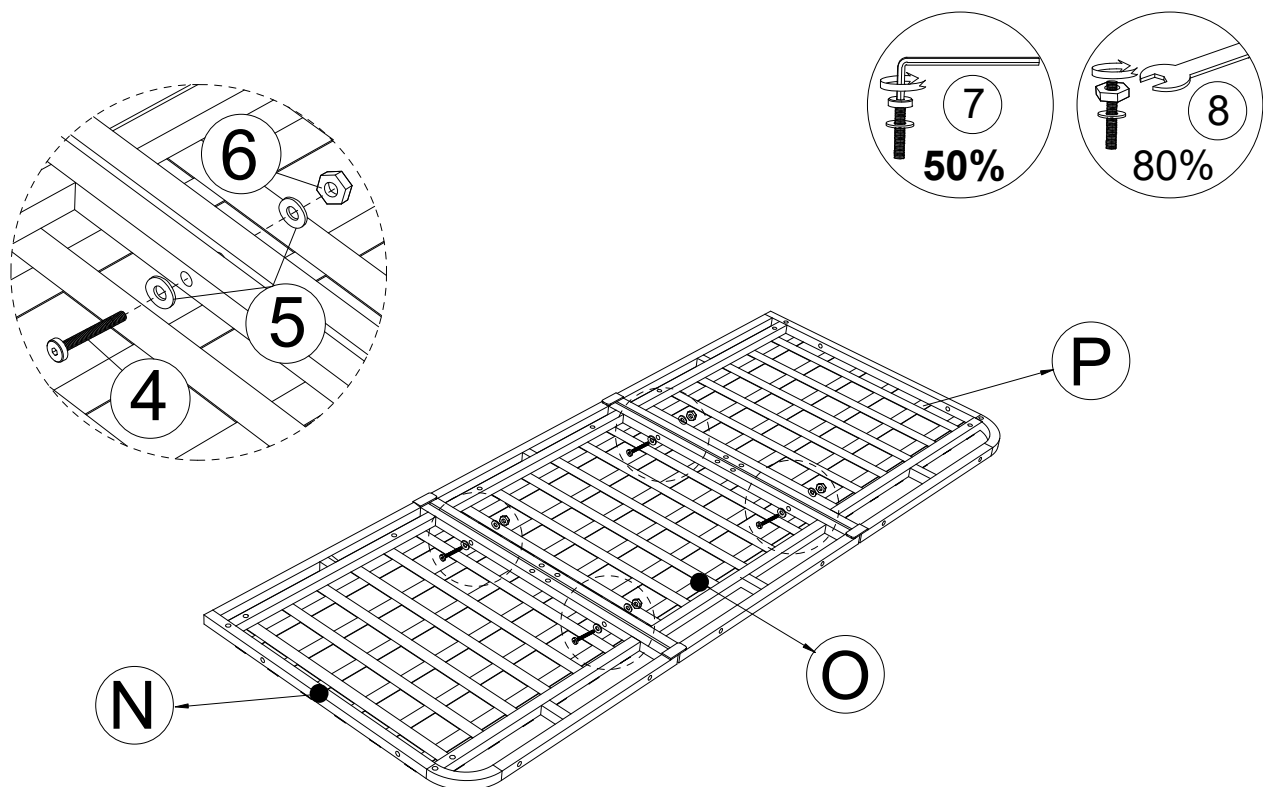
- J x1
- K x1
- L x2
- 2 x6
- 5 x6
- 9 x3



Drücken und verbinden Sie den linken armlosen Arm (J), den rechten armlosen Arm (K) und den mittleren Rücken (L). & Verbindungsfläche (9), Spanschraube (2), Unterlegscheibe (5) und Inbusschlüssel (7).

# SCHRITT 13

- N x1
- O x1
- P x1
- 4 x4
- 5 x8
- 6 x4

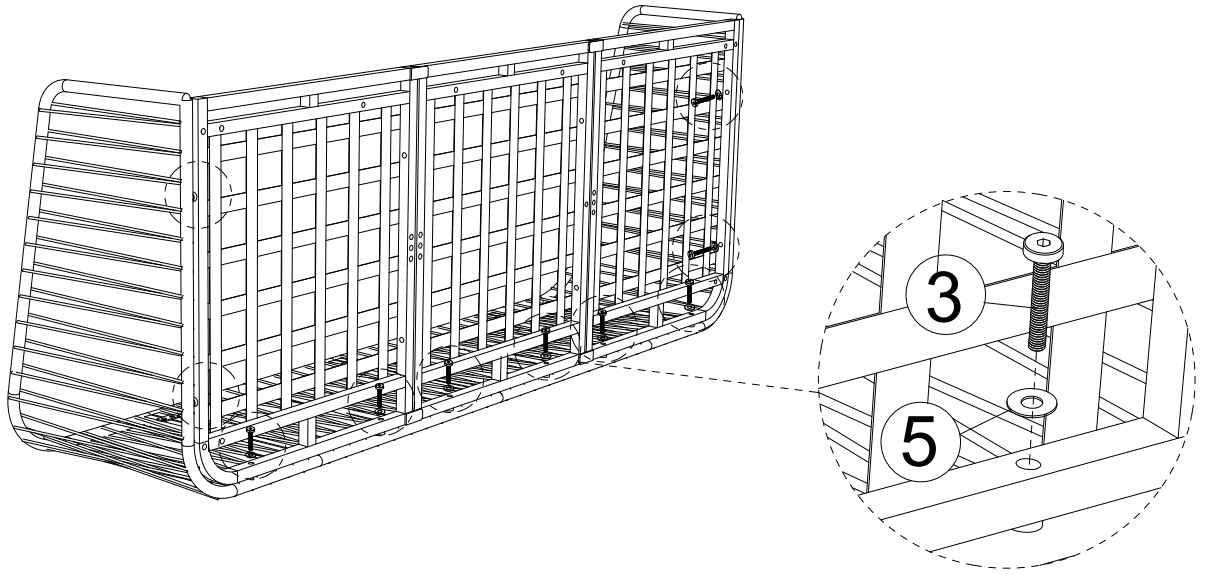


Verbinden Sie die rechte Sitzbank (N), die mittlere Sitzbank (O) und die linke Sitzbank (P). Spanschraube (4) & Unterlegscheibe (5) & Eru (6) mit Inbusschlüssel (7) und Schlüssel (8).

# SCHRITT 14

3 x10

5 x10



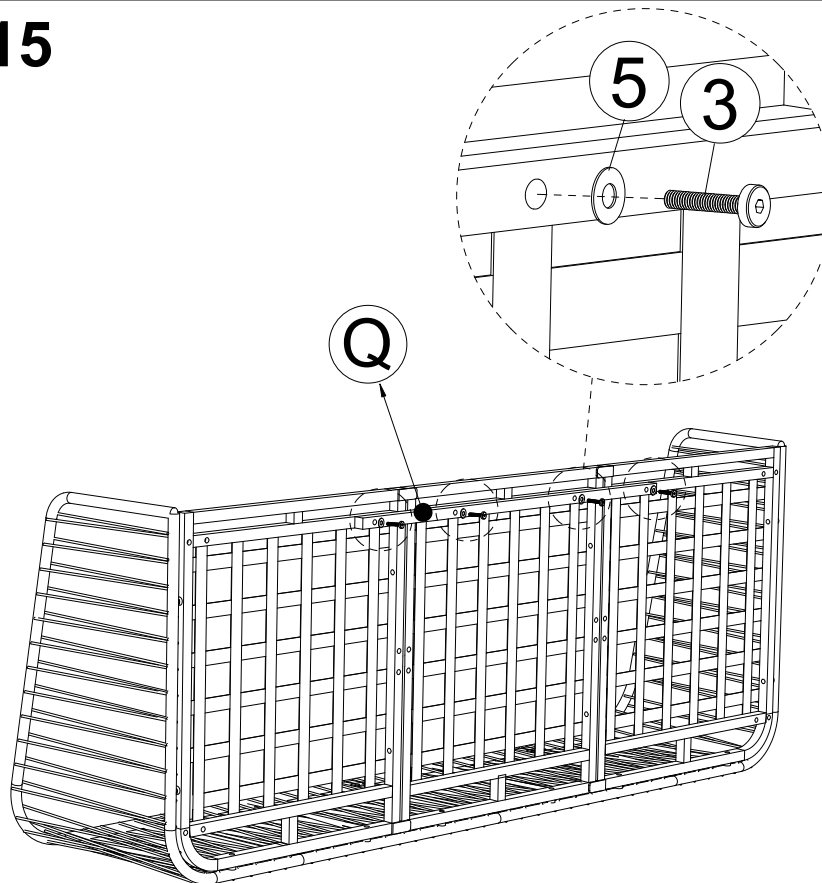
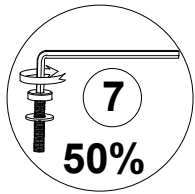
Verbinden Sie das Teil aus Schritt 12 und das Teil aus Schritt 13 und ziehen Sie die Schraube (3) fest. & Unterlegscheibe (5) mit Inbusschlüssel (7).

# SCHRITT 15

Q x1

3 x4

5 x4



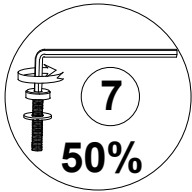
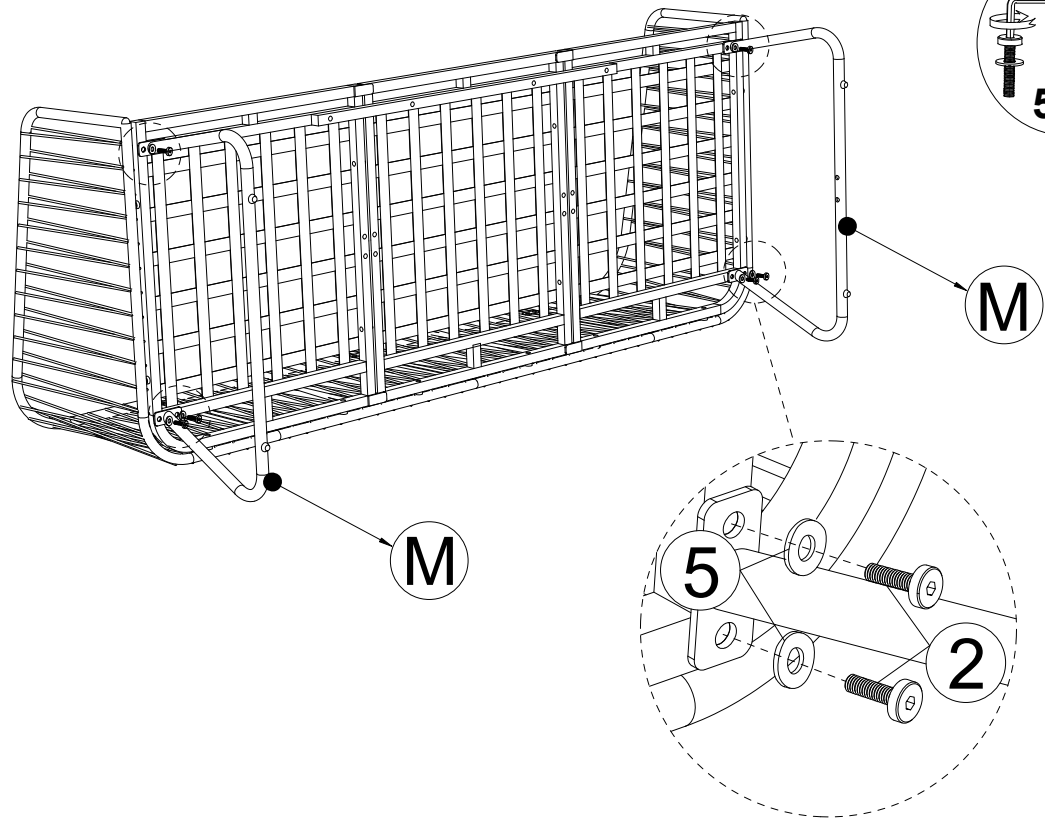
Verbinden Sie das Teil aus Schritt 14 mit der Verbindungsstange (Q) und ziehen Sie die Schraube (3) fest. & Unterlegscheibe (5) mit Inbusschlüssel (7).

# SCHRITT 16

M x2

② x8

⑤ x8



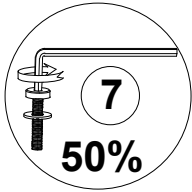
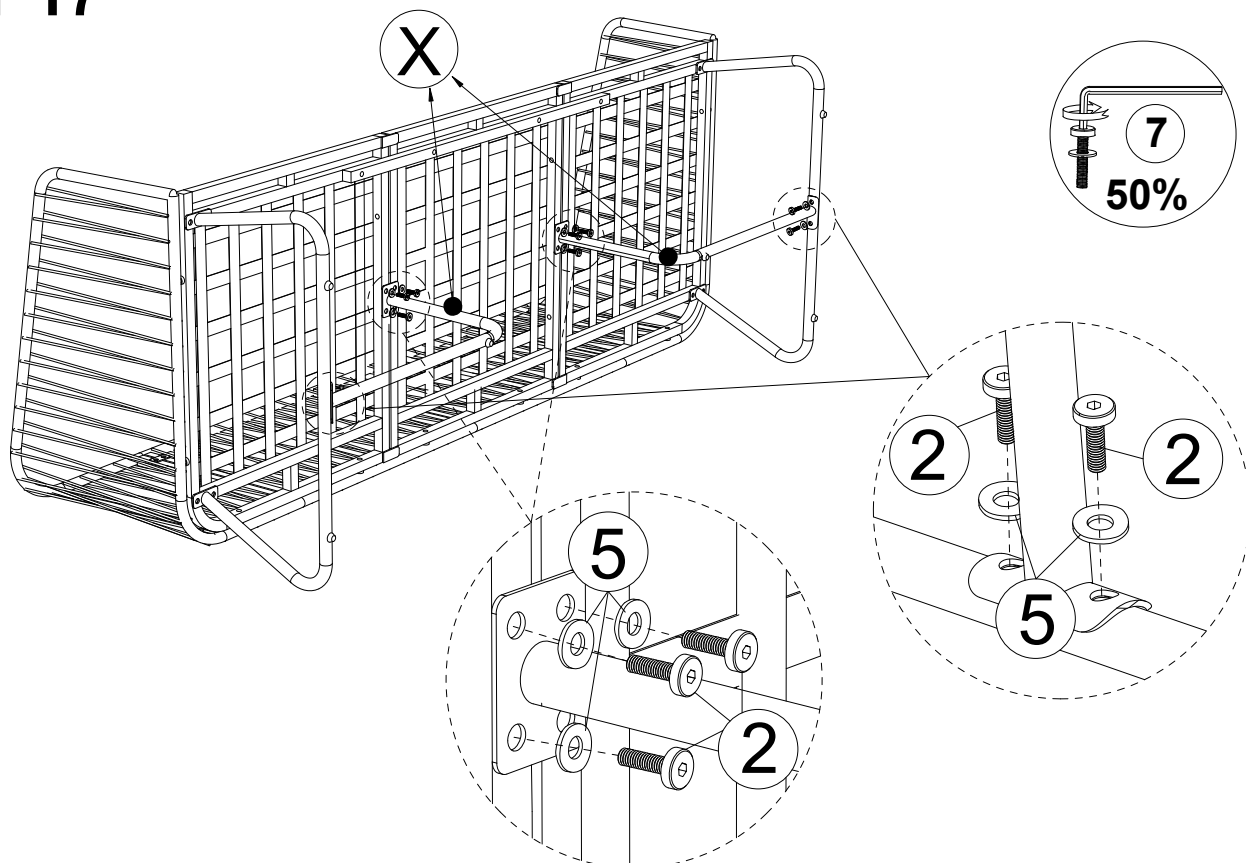
Verbinden Sie das Teil aus Schritt 15 mit dem Stuhlbein (M) und ziehen Sie die Schraube (2) fest. & Unterlegscheibe (5) mit Inbusschlüssel (7).

# SCHRITT 17

X x2

② x12

⑤ x12



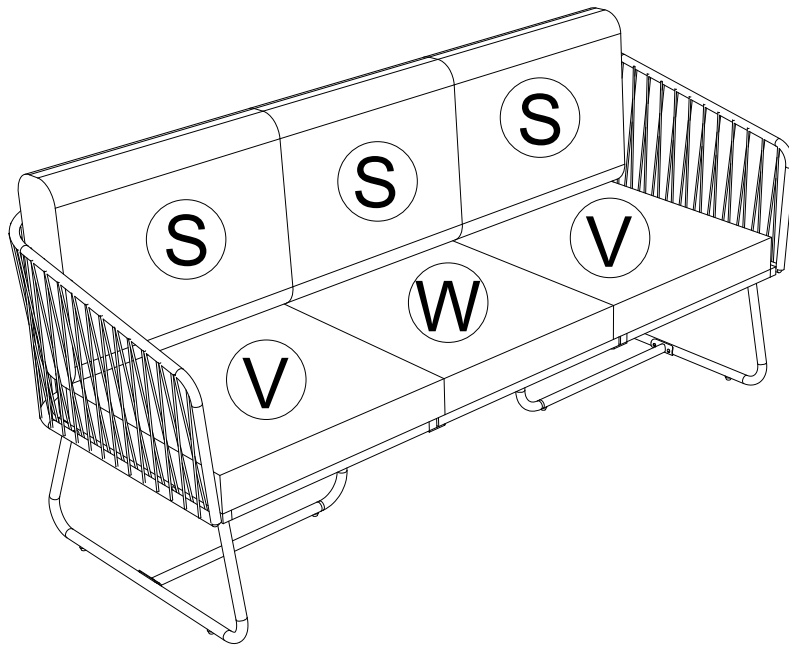
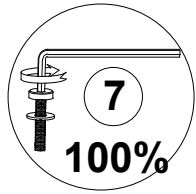
Verbinden Sie das Teil aus Schritt 16 und biegen Sie das Stützbein (X) und ziehen Sie die Schraube (2) fest. & Unterlegscheibe (5) mit Inbusschlüssel (7).

# SCHRITT 18

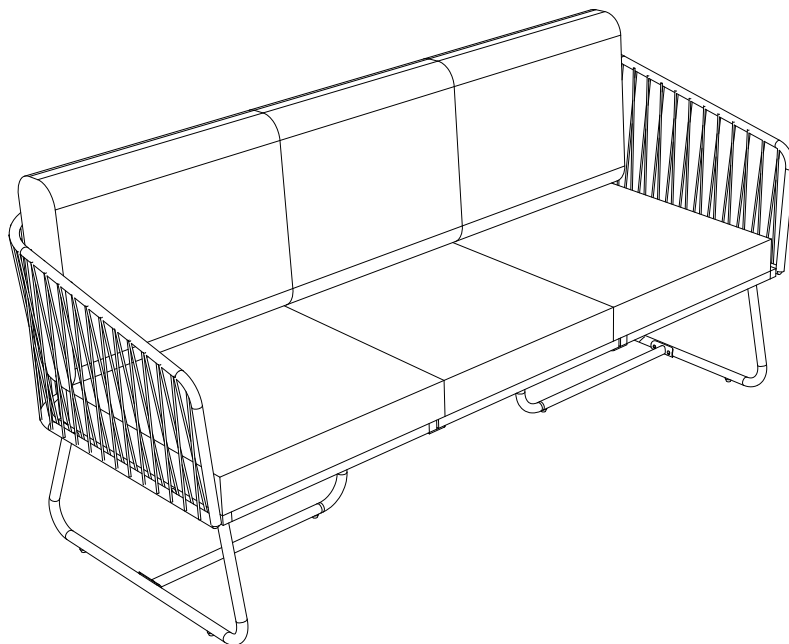
S x3

V x2

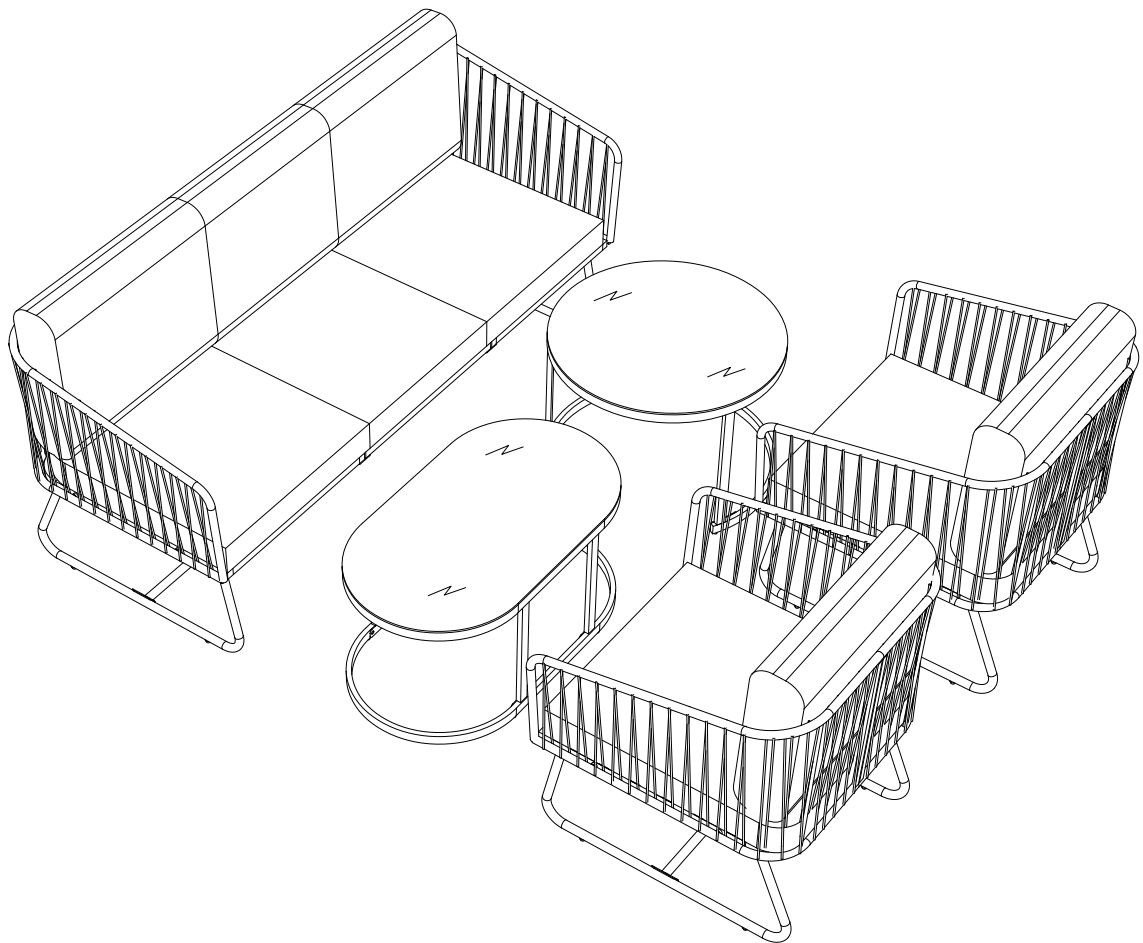
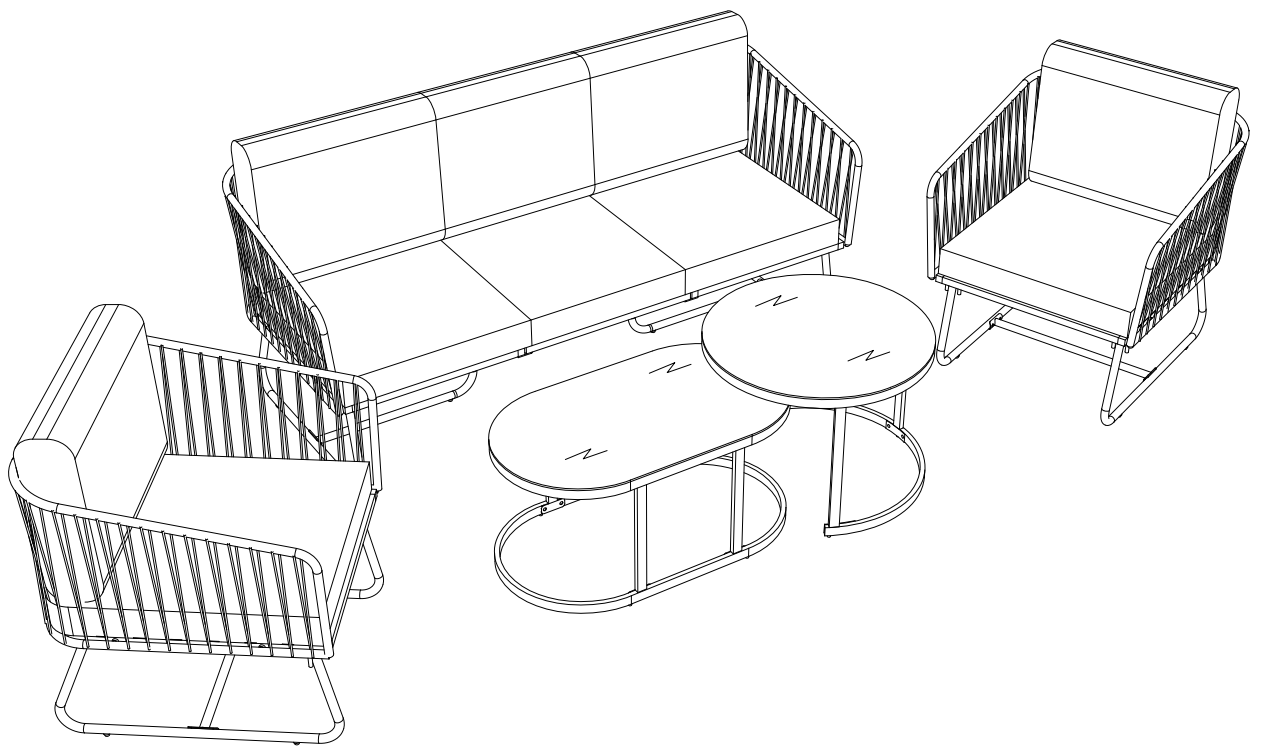
W x1



Ziehen Sie die Schrauben mit dem Inbusschlüssel (7) fest an.  
Platzieren Sie die Kissen (S)+(V)+(W), um die Bank fertigzustellen.



**Beenden Sie die Bank**



**Fertigstellen der Sofagarnitur**