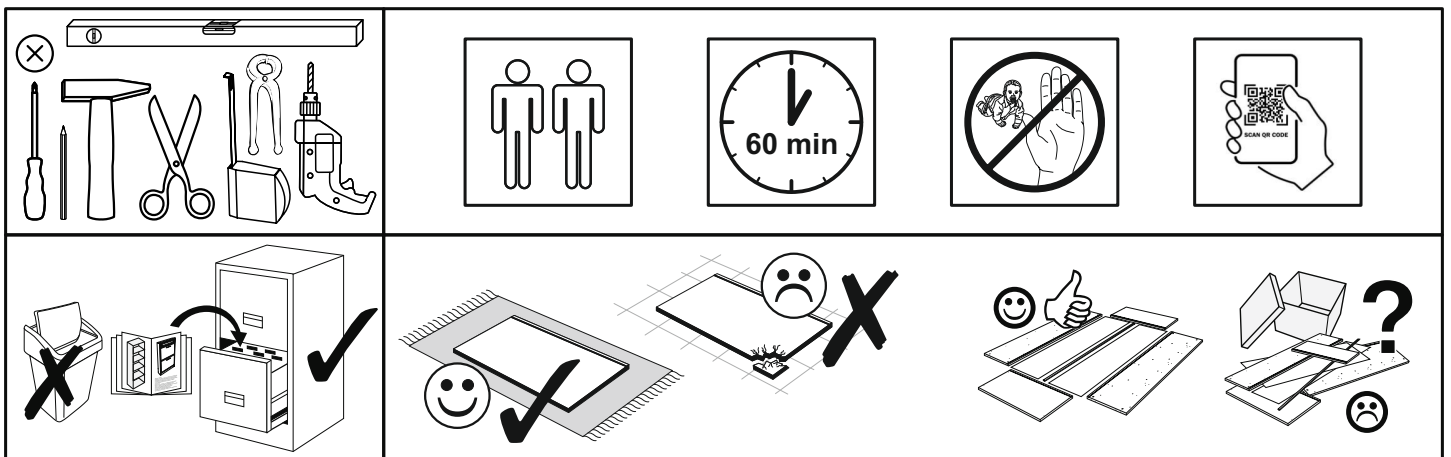


Artikel.-Nr.:

**0811-KO\_21**

Montageanleitung.-Nr.:

**MA1-00453**



SCAN ME

Das Ersatzteil-Anforderungsformular finden Sie auf  
 The replacement parts requisition form you find on  
<https://www.maeusbacher.de/ersatzteile/>

## BT1-00230 Colli 1/2

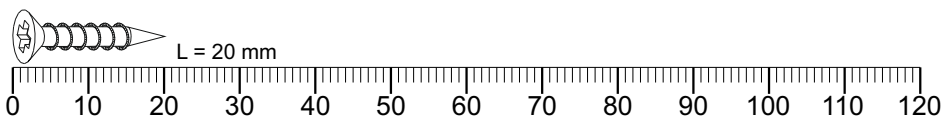
B03-43		B03-11		B03-07	
4x		4x		2x	

## BT1-00547 Colli 1/2

B05-185		B05-190	
4x		2x	
B06-535		B05-20	
3x		16x	ø20mm

## BT1-00005 Colli 1/2

B02-173		B01-123	
4x		8x	4,0x15



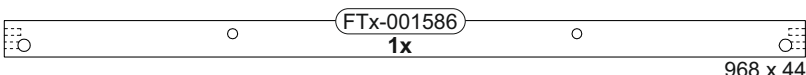
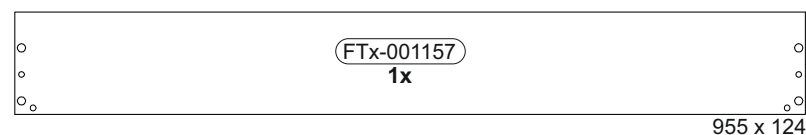
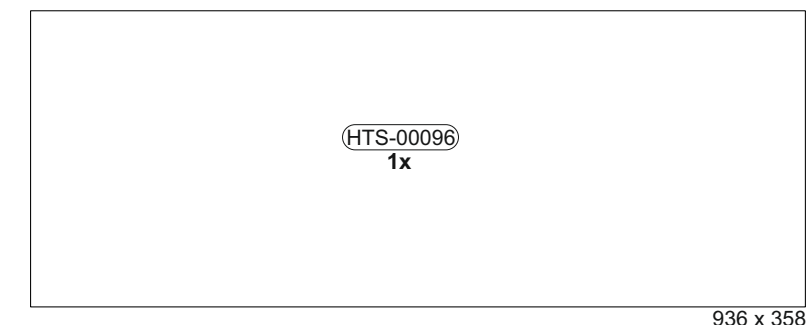
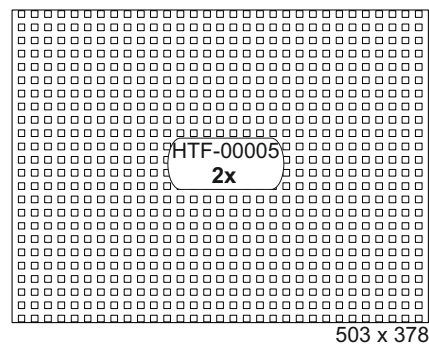
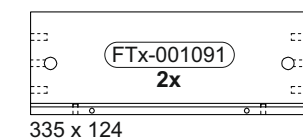
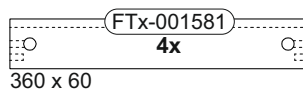
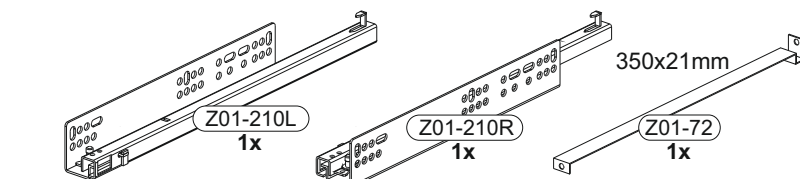
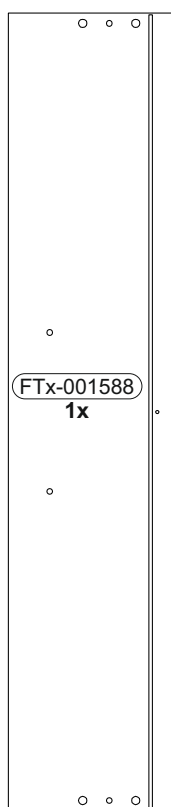
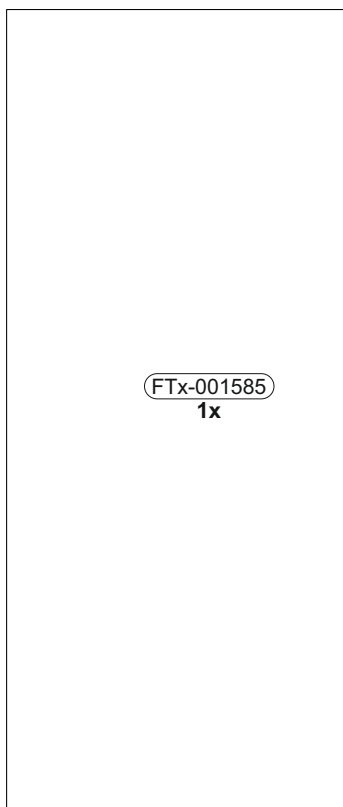
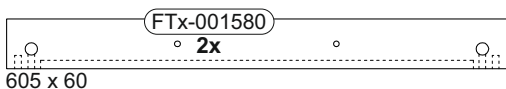
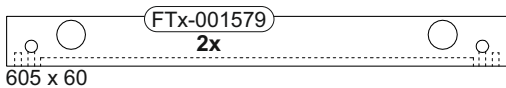
## BT1-00546 Colli 1/2

B02-10		B02-20		B02-65	
26x	ø15x12mm	10x		8x	
B01-10		B02-103		B05-20	
4x	6,3x50	18x	8x30	4x	ø20mm
B02-160		B01-200		B01-30	
4x		4x	6,3x13	9x	3x16
B01-80		B01-90		B01-122	
8x	3,5x13	6x	3,5x20	2x	4,0x13
B01-327		B08-80			
6x	M4x19	1x			



SCAN ME

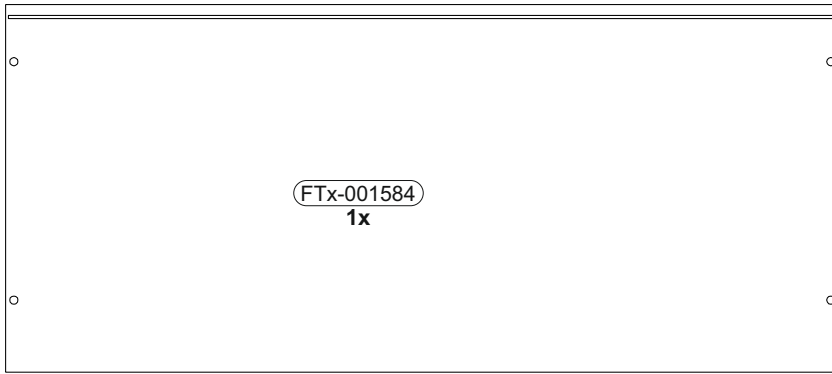
## Colli 1/2



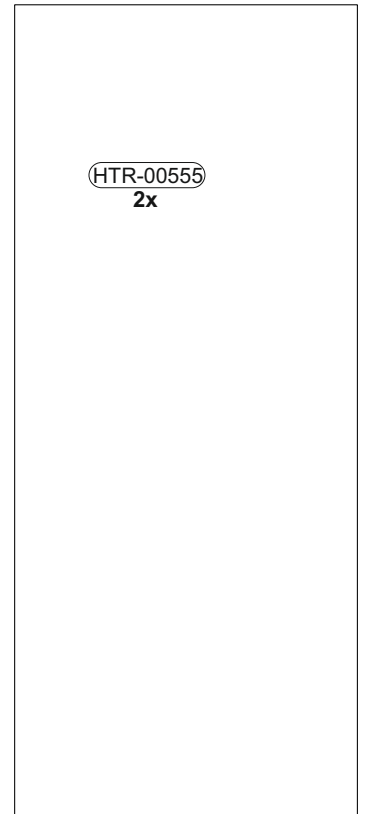
# Colli 2/2

Z02-500  
2x

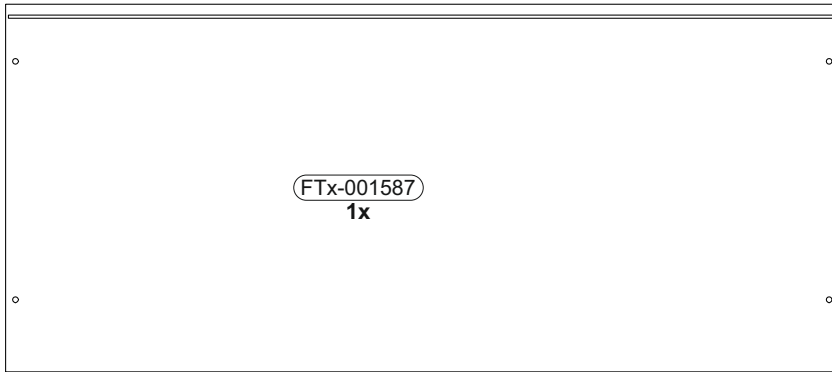
500 x 50



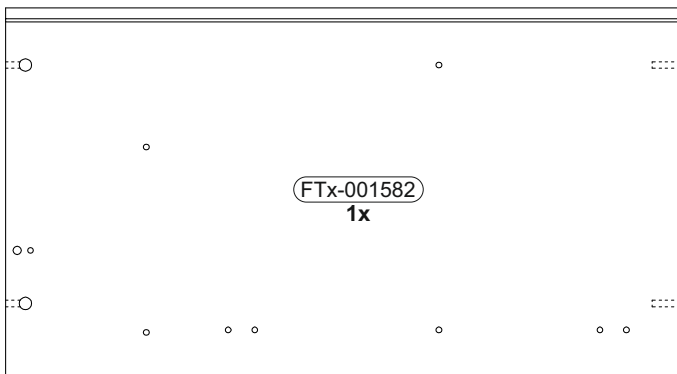
1007 x 444



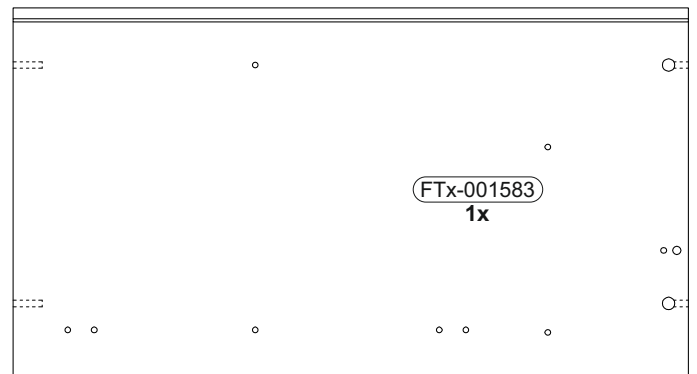
980 x 414



1007 x 444

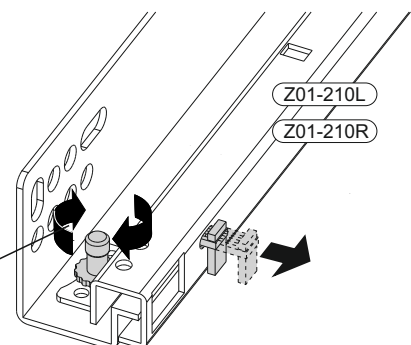
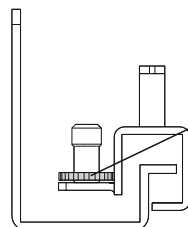
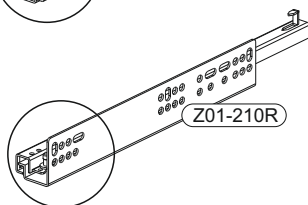
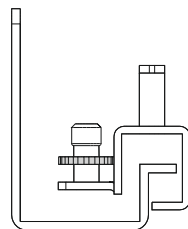
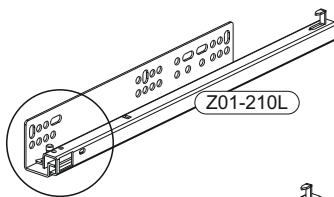


816 x 444



816 x 444

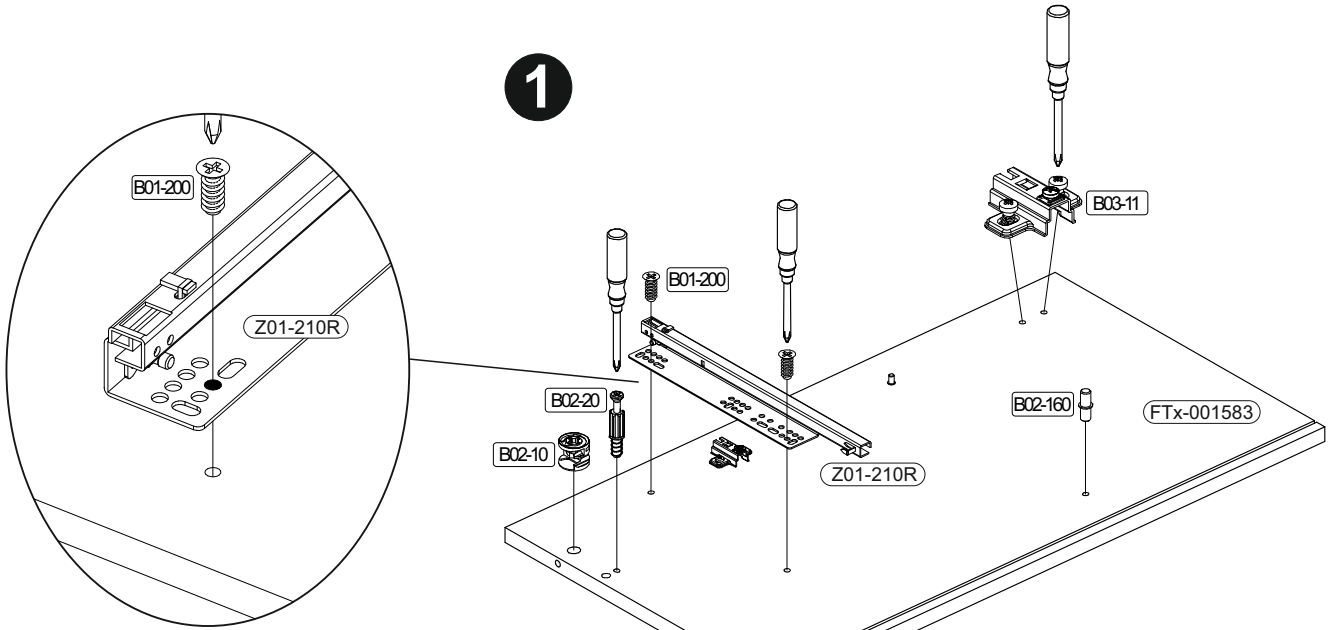
1



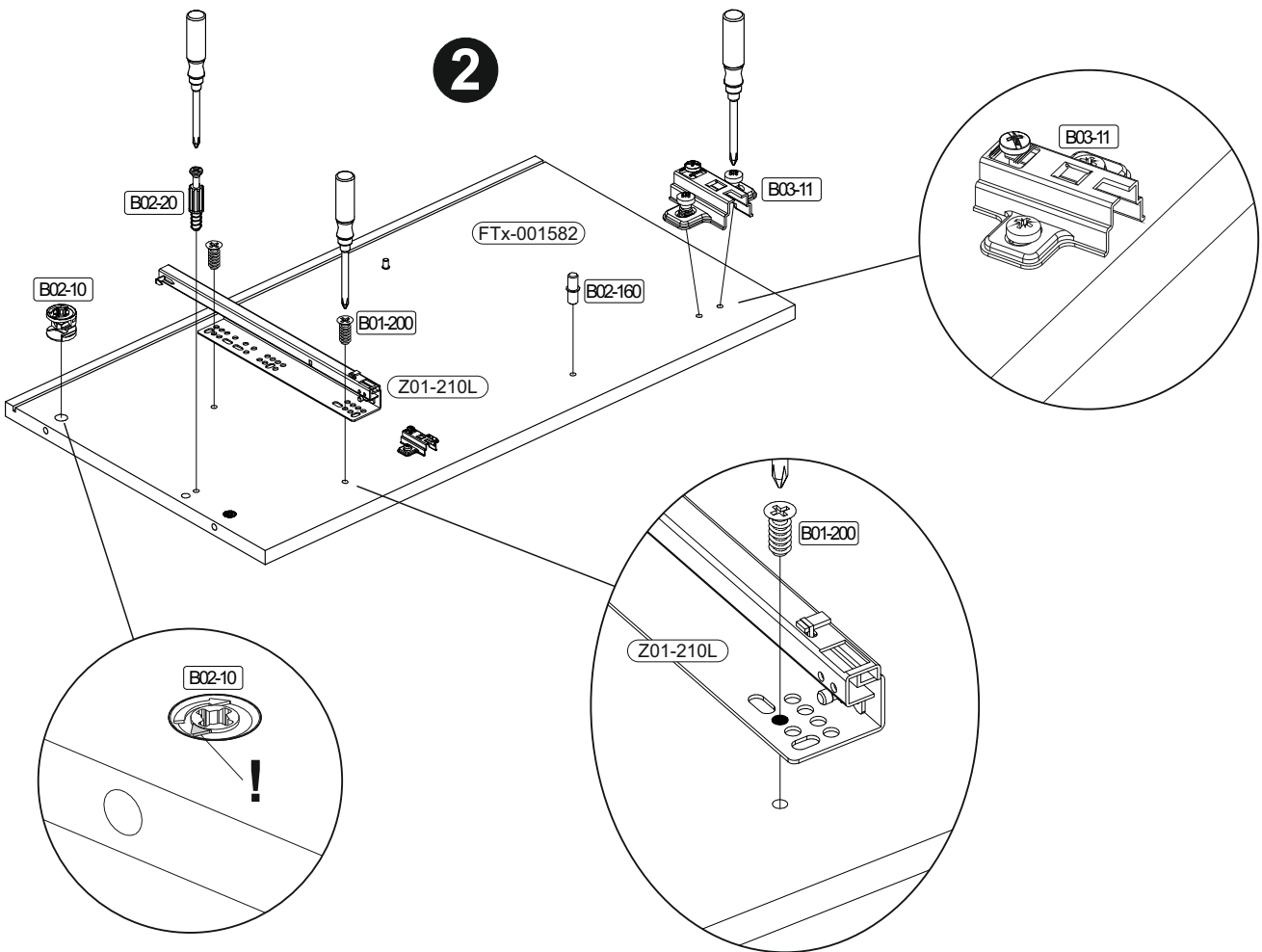
2

	4x	2x	4x	4x	4x	
	$\varnothing 15 \times 12 \text{mm}$				6,3x13	

1

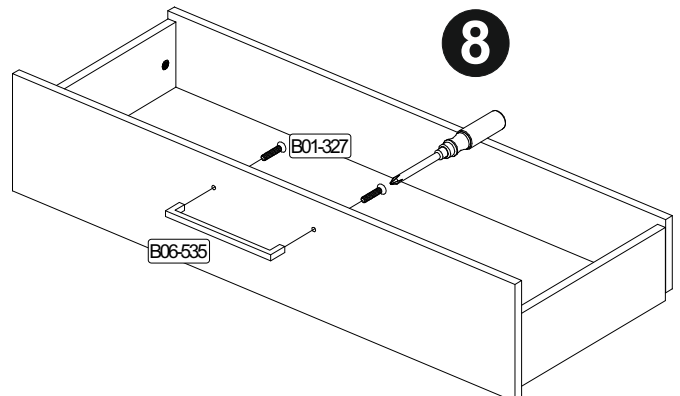
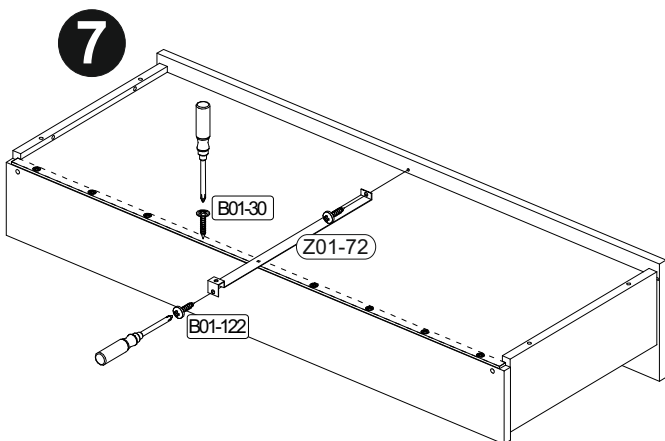
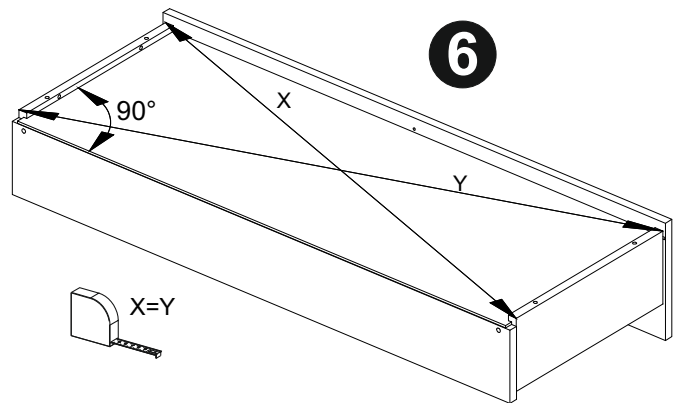
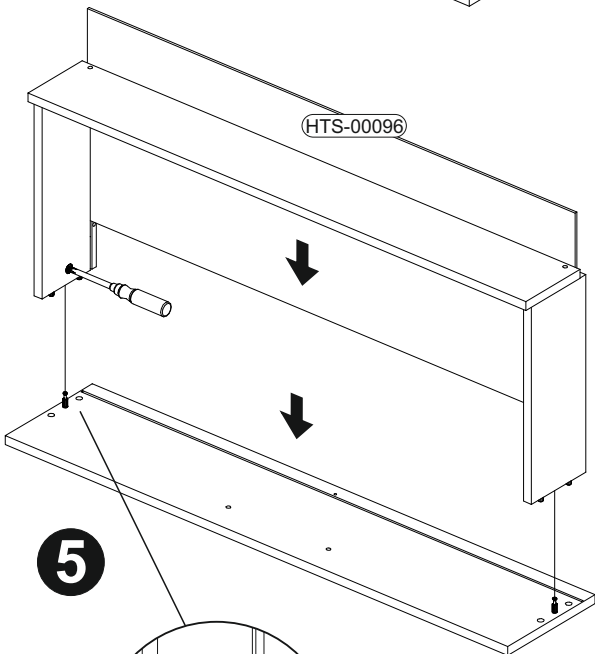
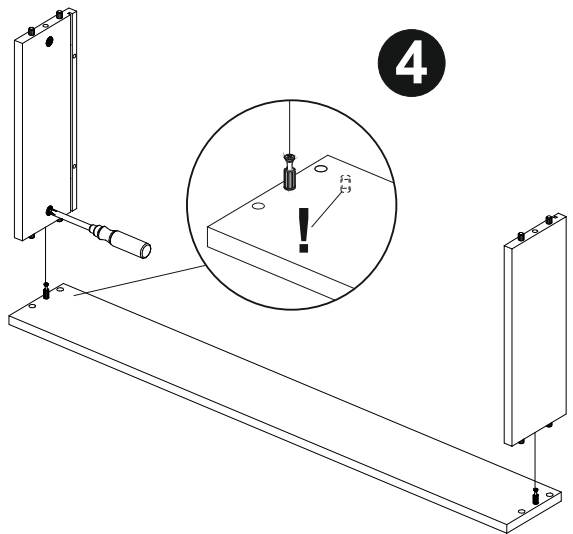
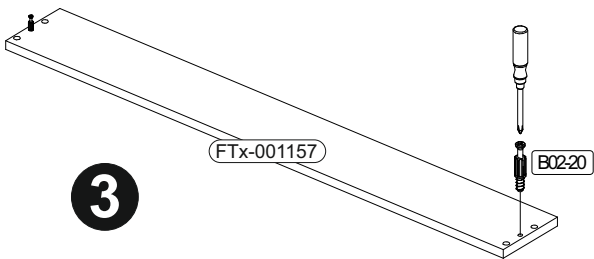
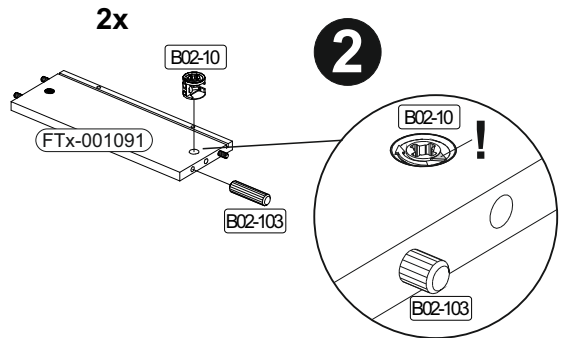
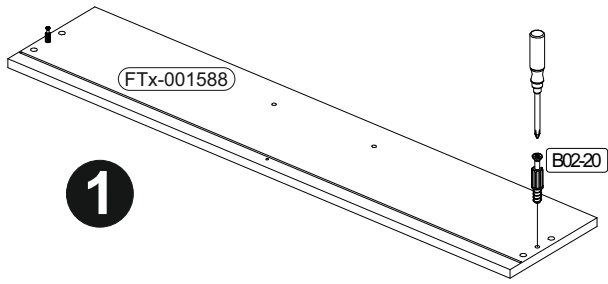


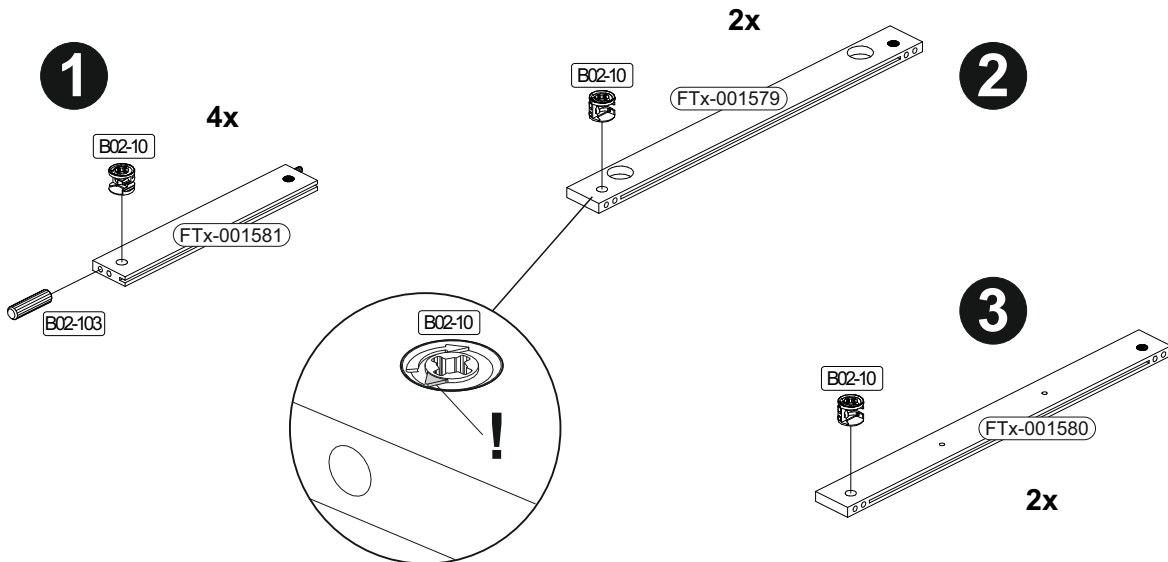
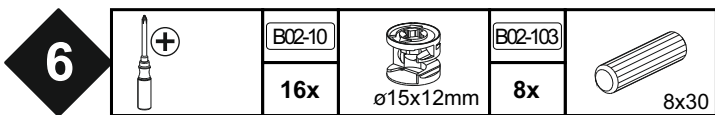
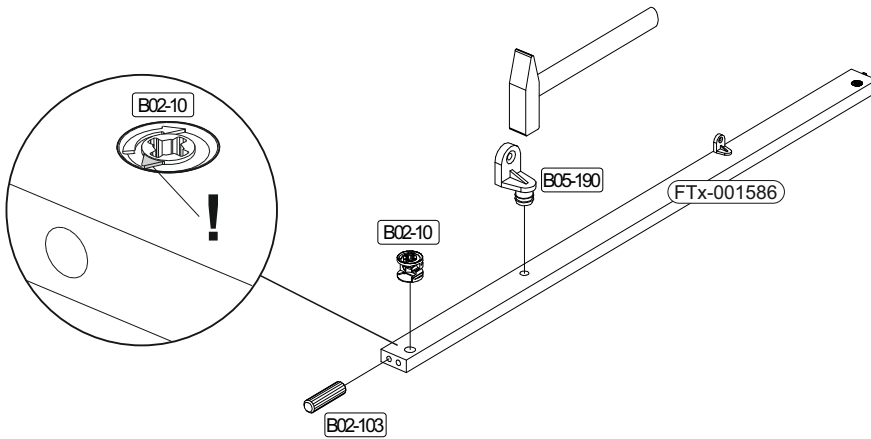
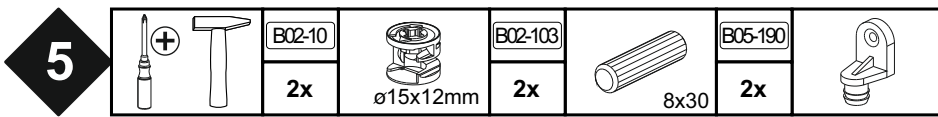
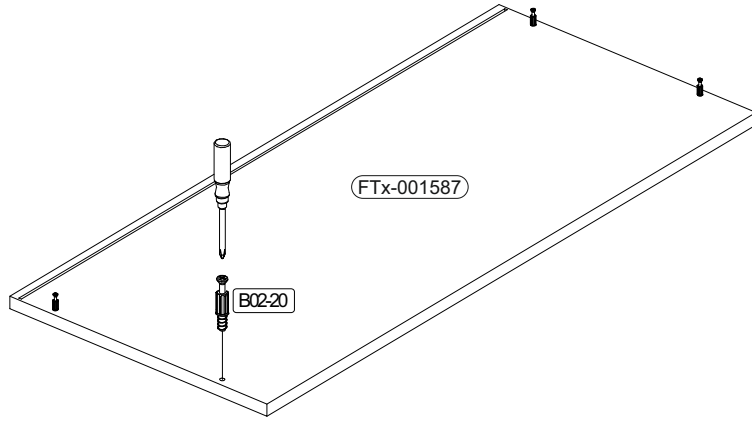
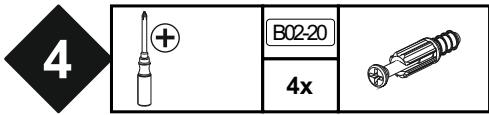
2



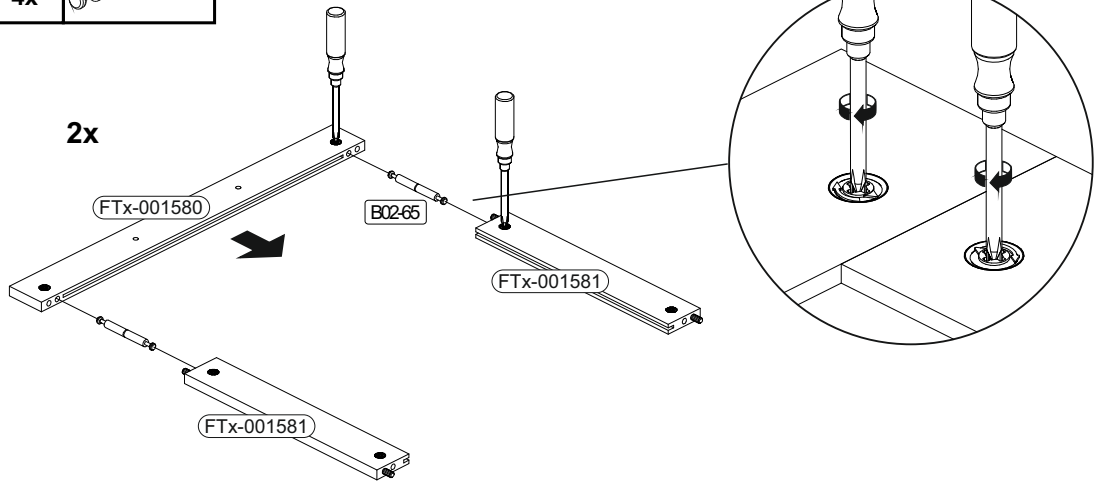
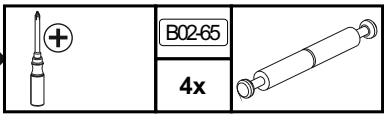
**3**

	<b>B02-10</b> 4x	 ø15x12mm	<b>B02-20</b> 4x	 B02-103 8x	 8x30	<b>B01-122</b> 2x	 4,0x13	<b>B01-30</b> 9x	 3x16
						<b>B06-535</b> 1x		<b>B01-327</b> 2x	 M4x19

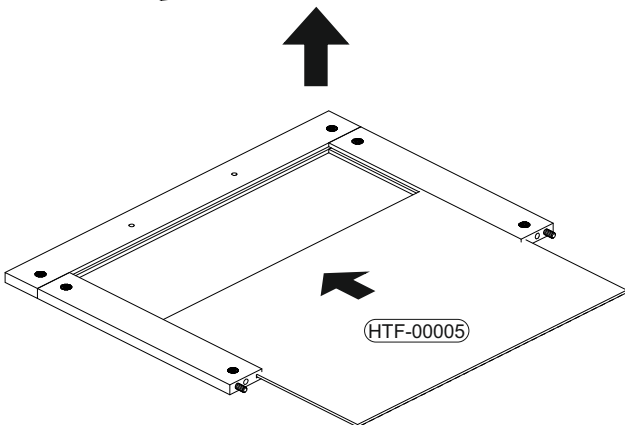
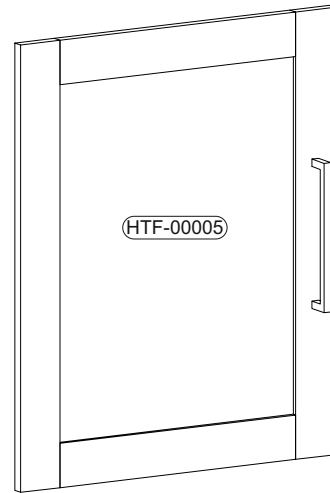
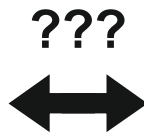
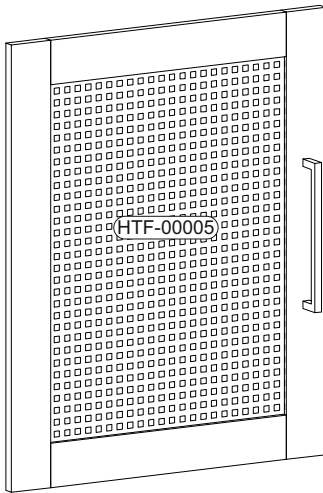
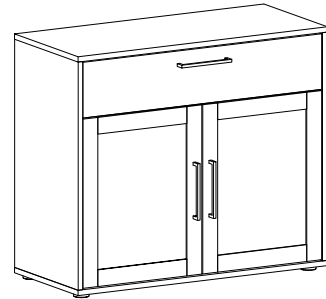
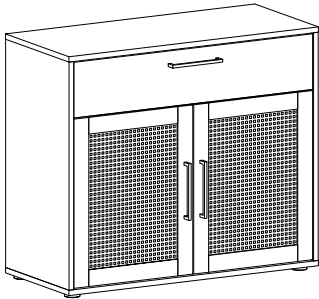




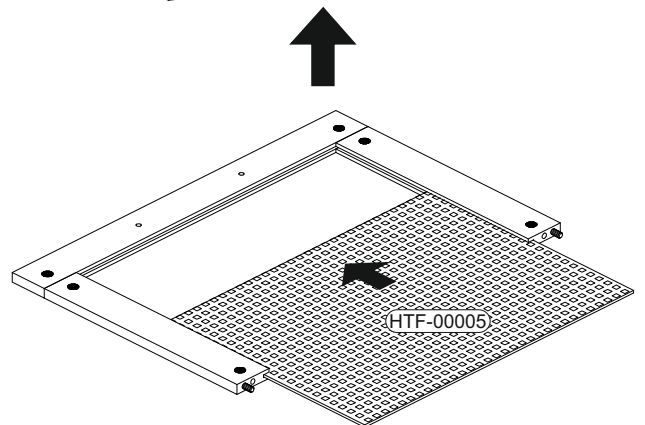
7

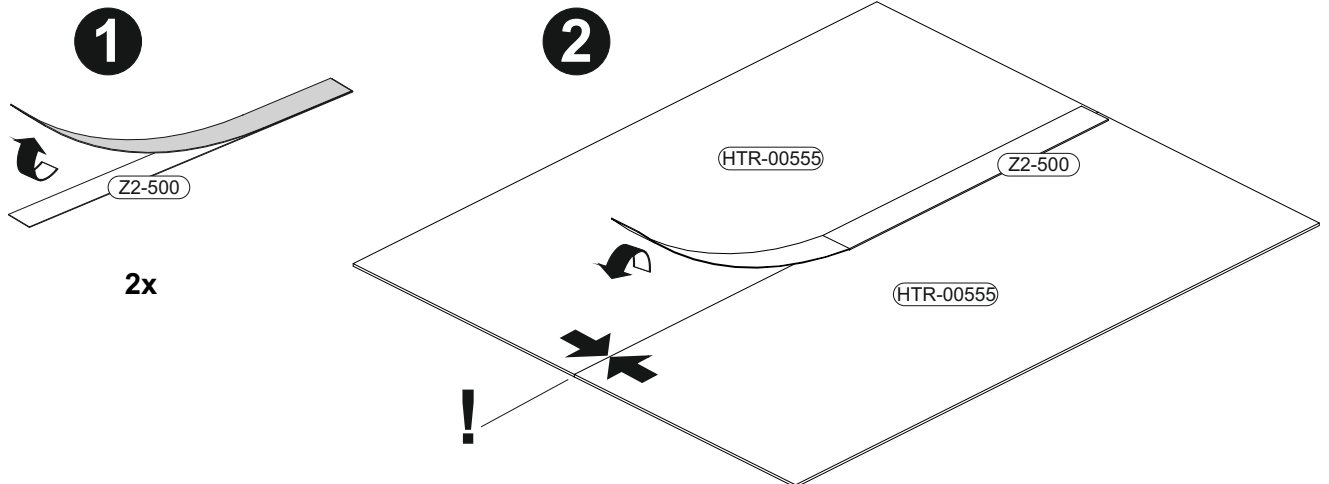
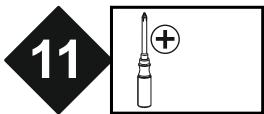
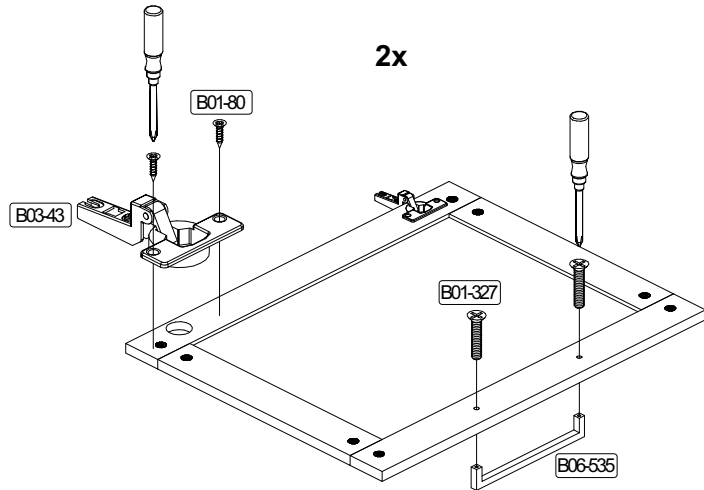
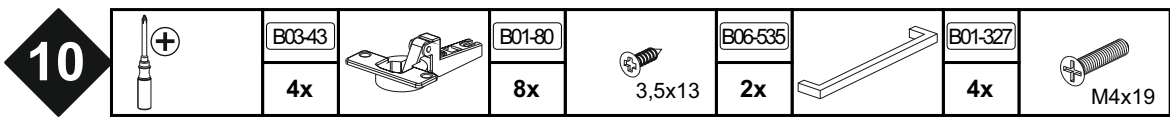
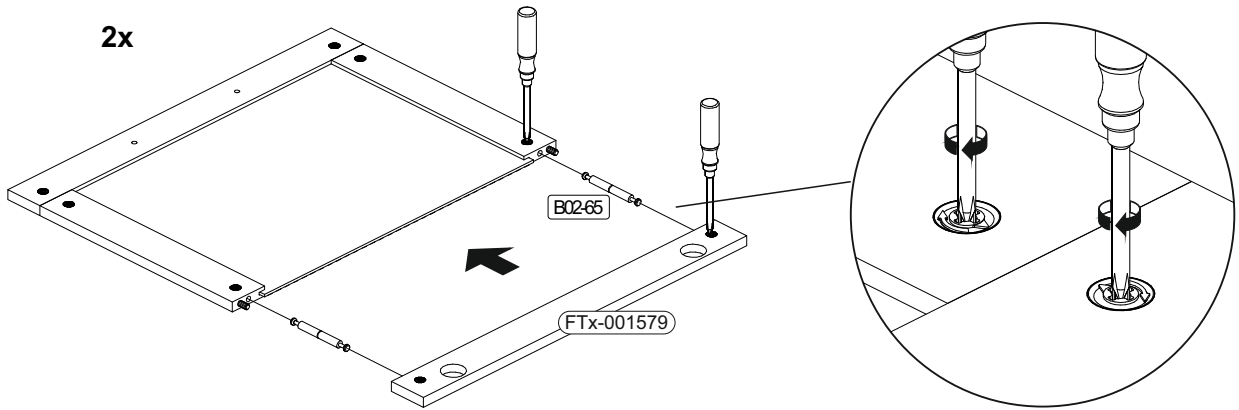
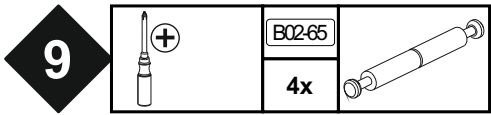


8



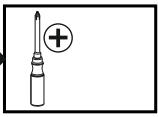
2x



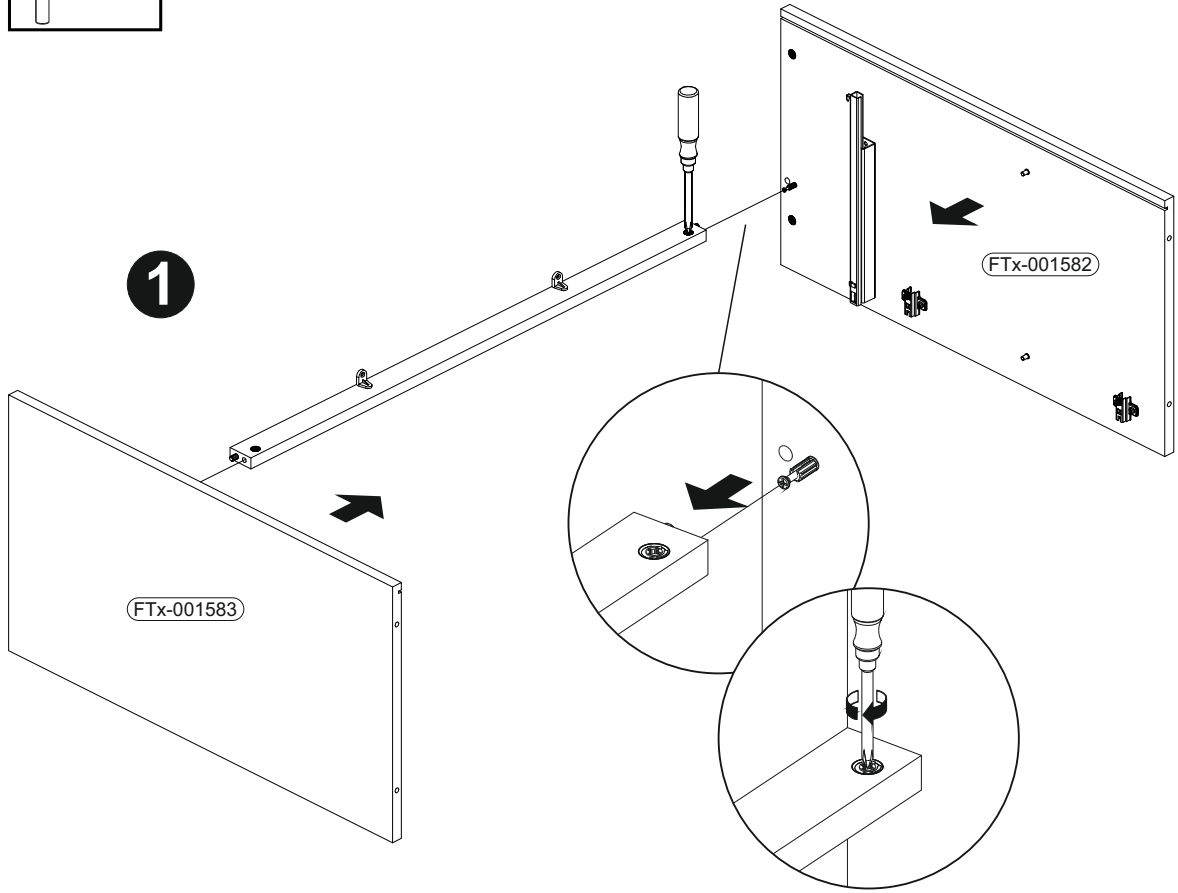




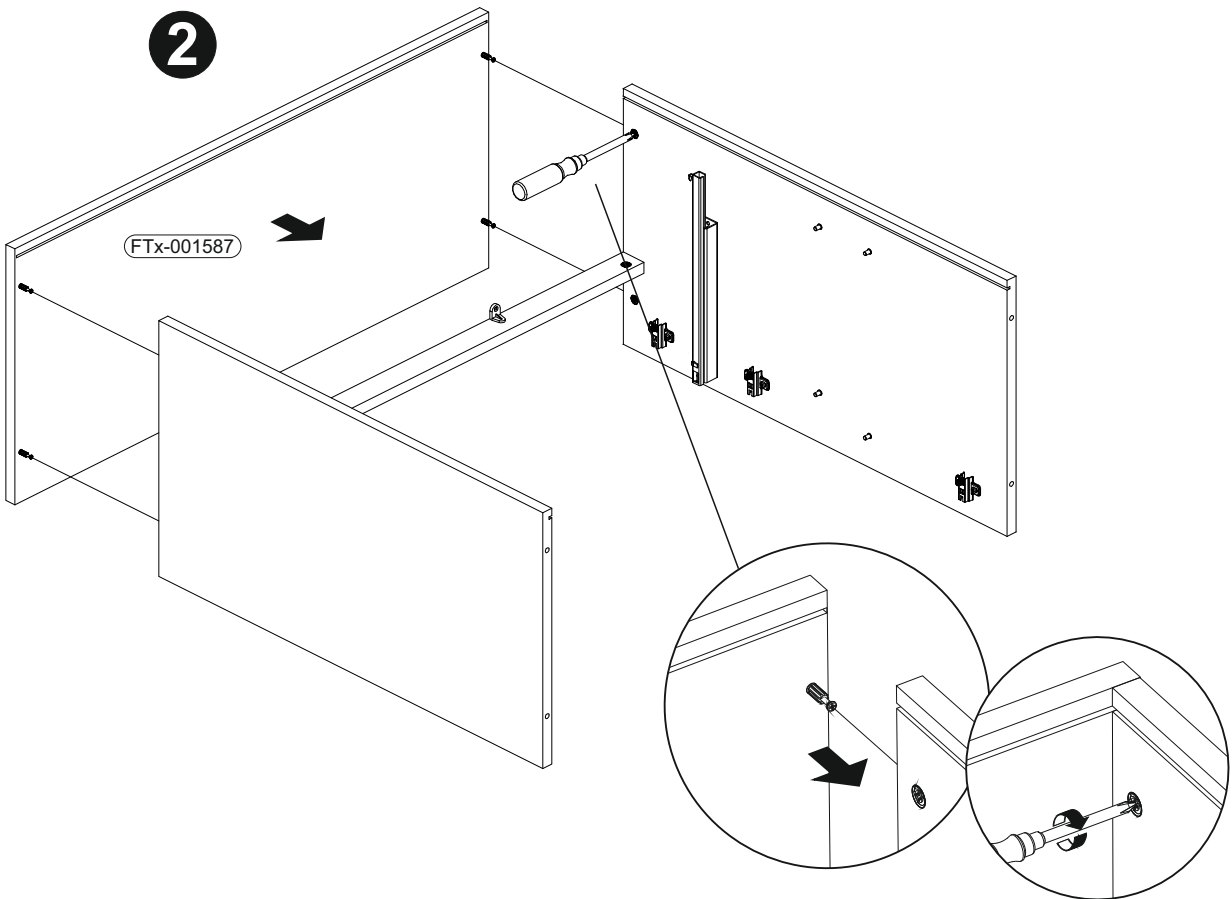
12



1

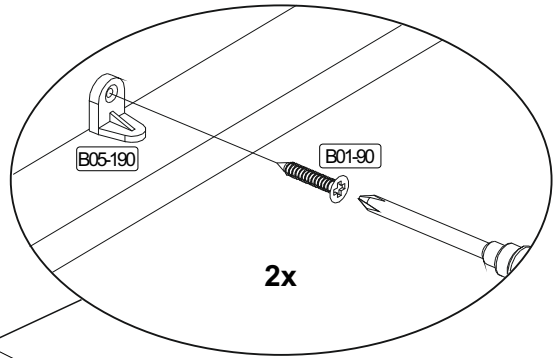


2

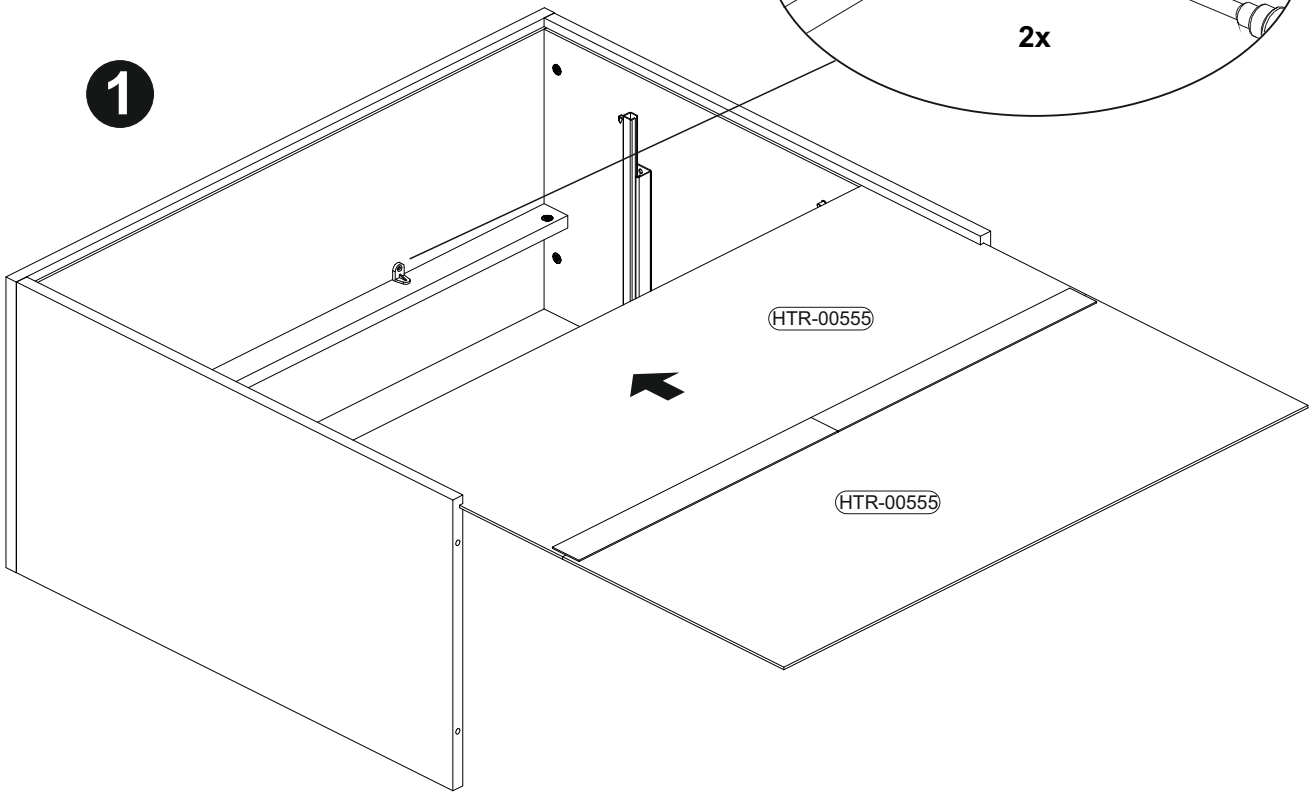


13

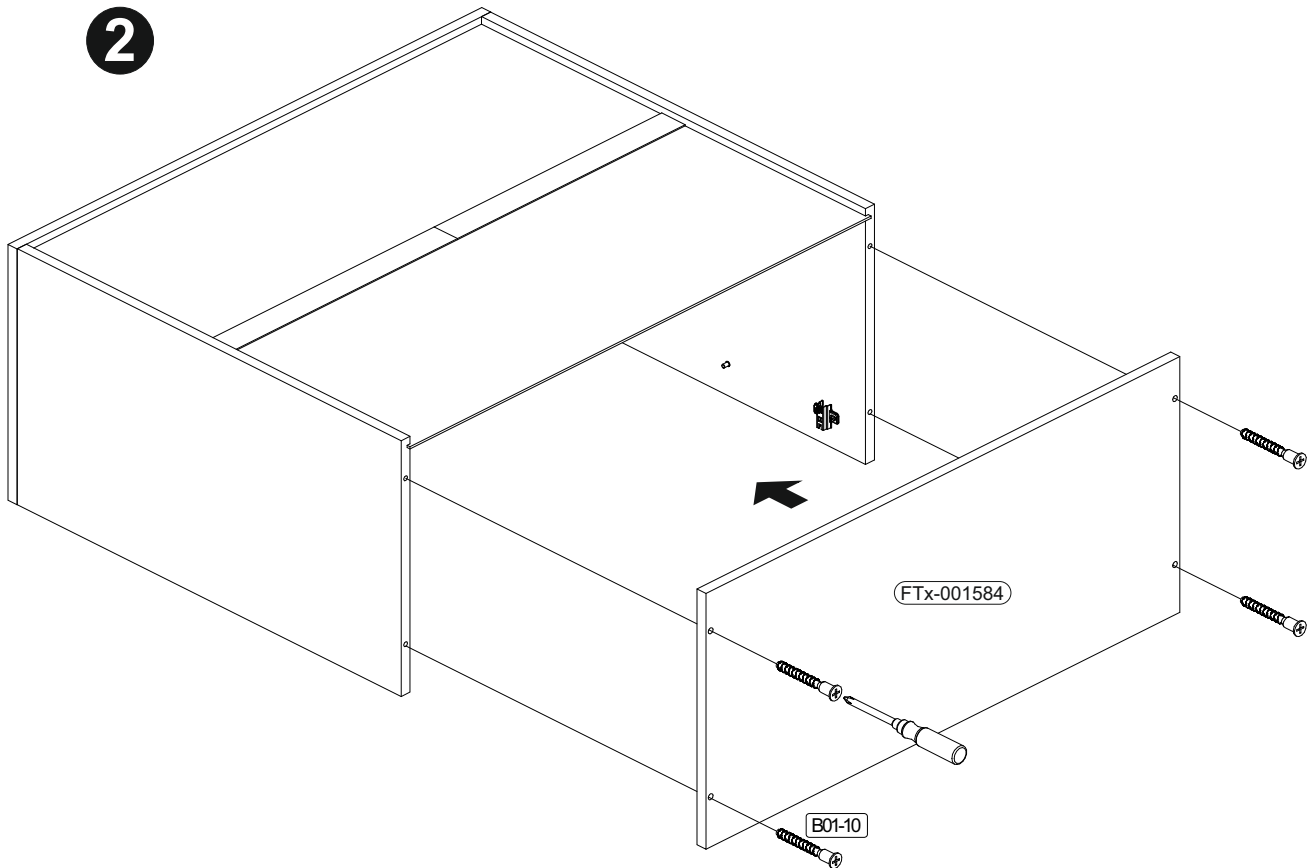
	B01-90		B01-10	
2x		3,5x20	4x	6,3x50



1

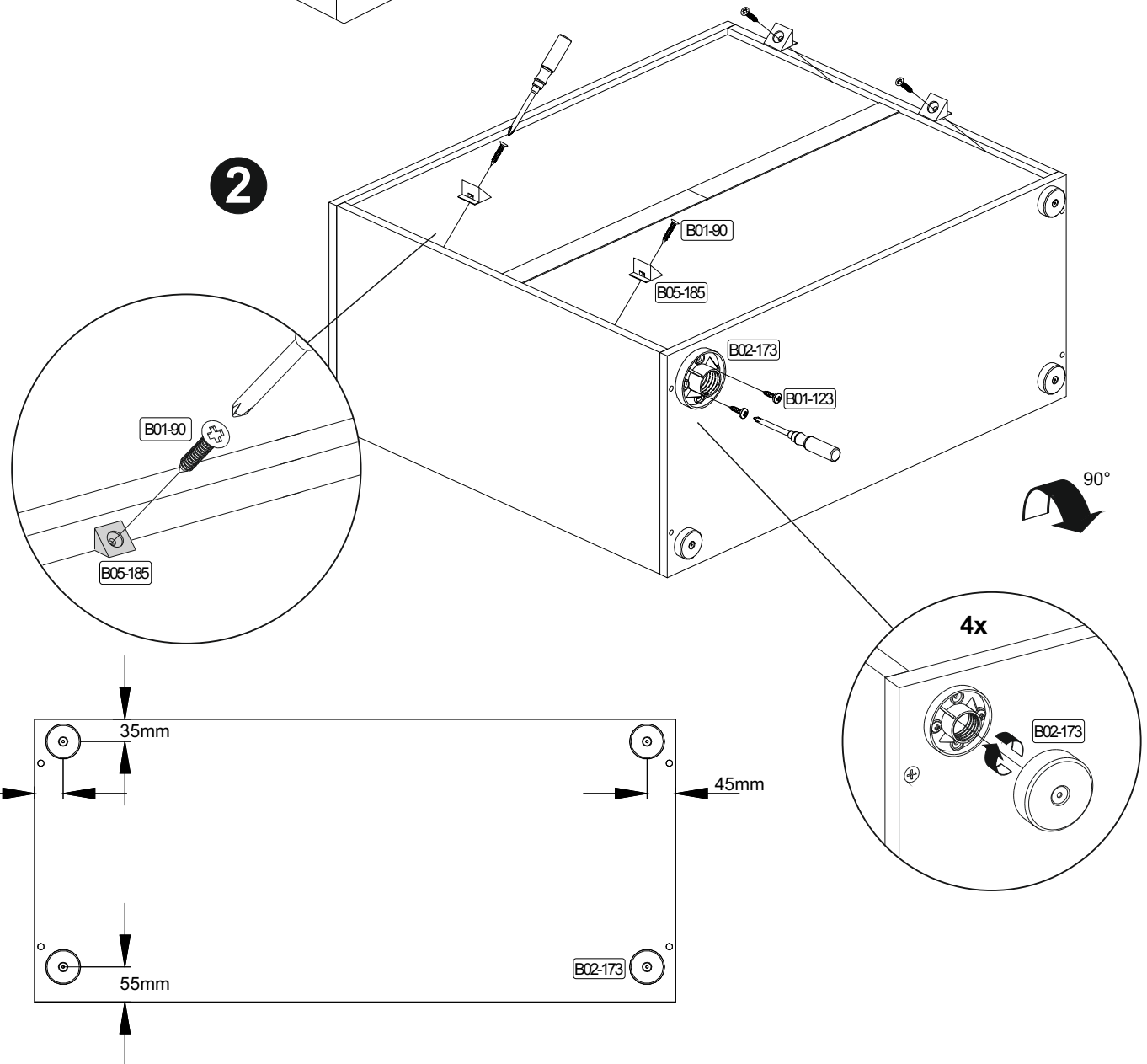
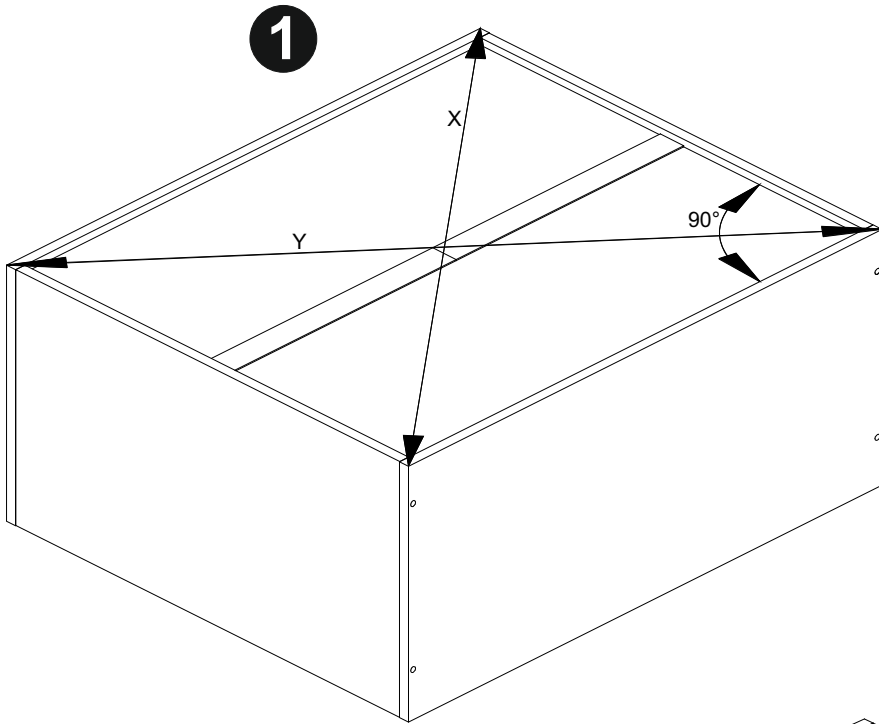


2

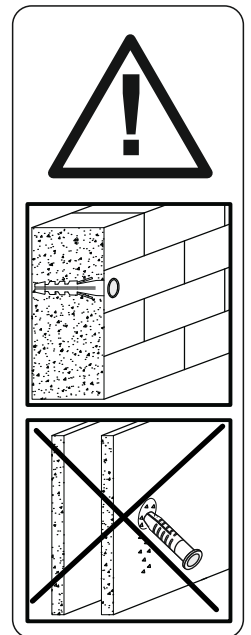
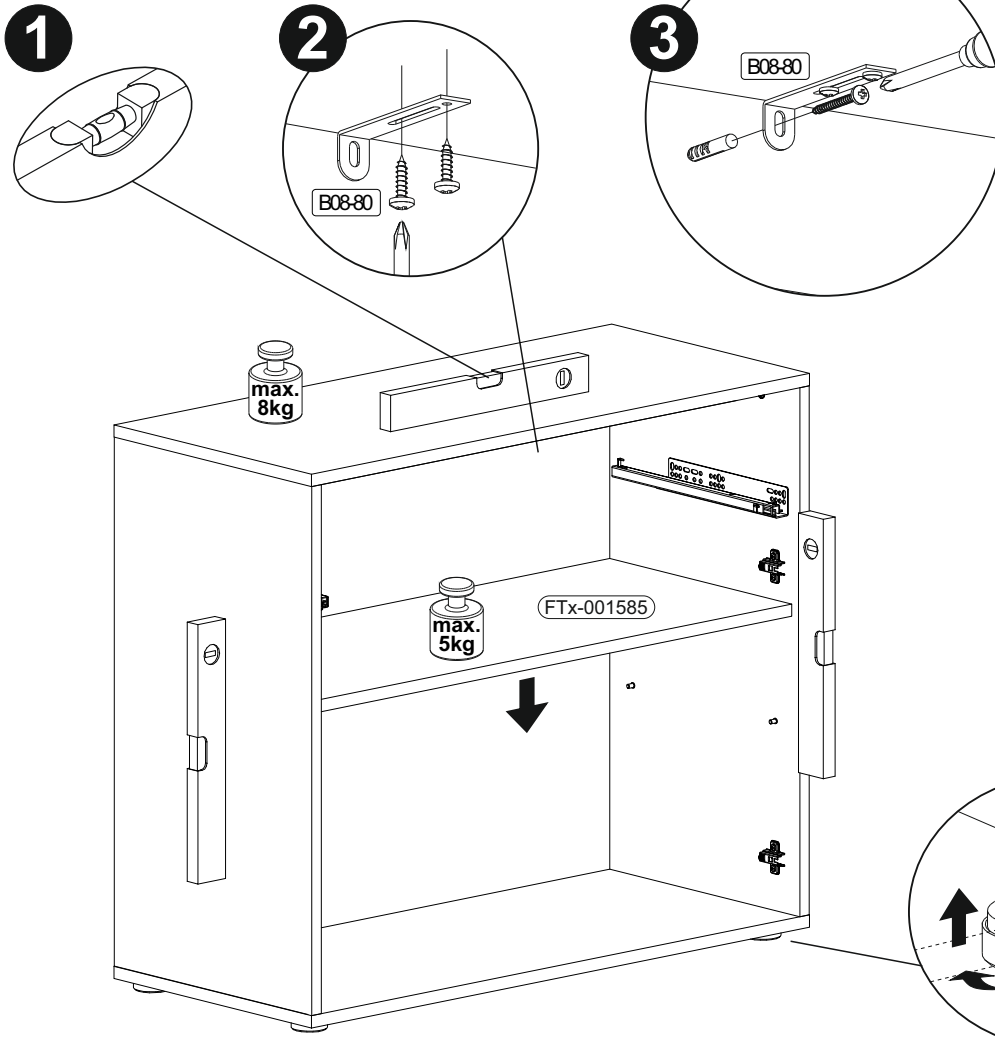
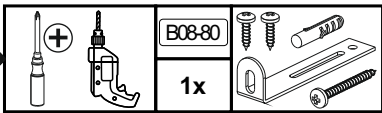


14



	B01-90		B05-185		B02-173		B01-123	
	4x	3,5x20	4x		4x		8x	4,0x15



15

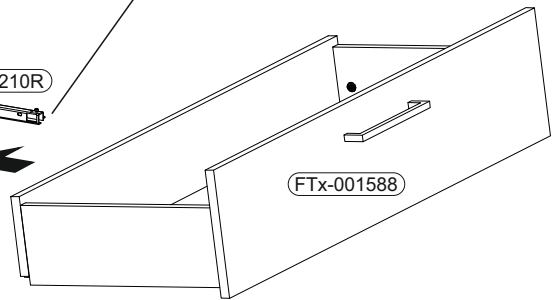
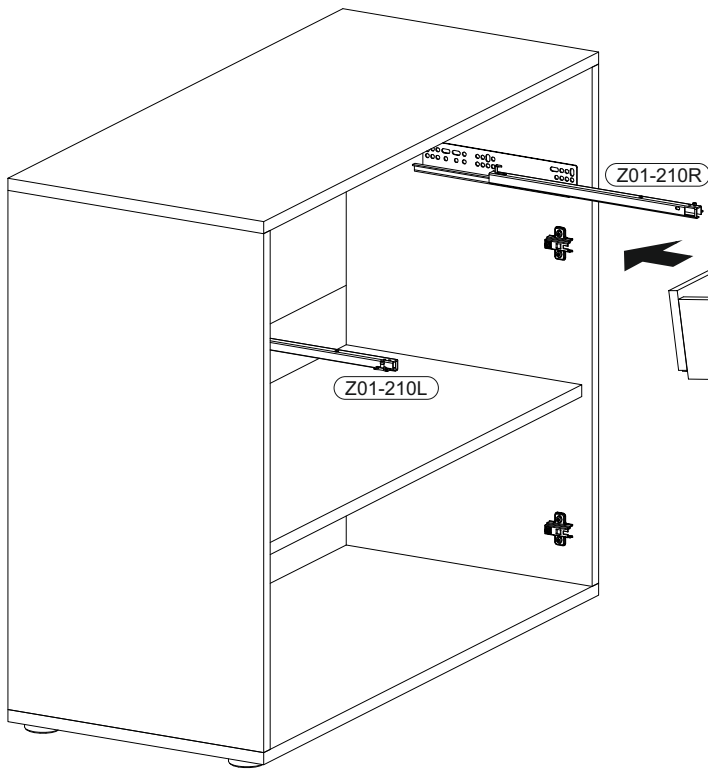
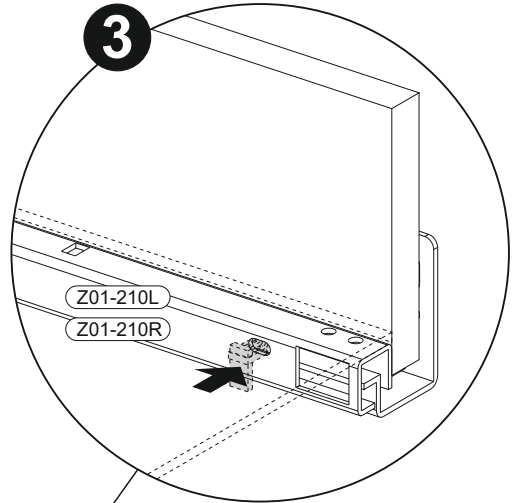
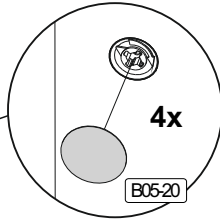
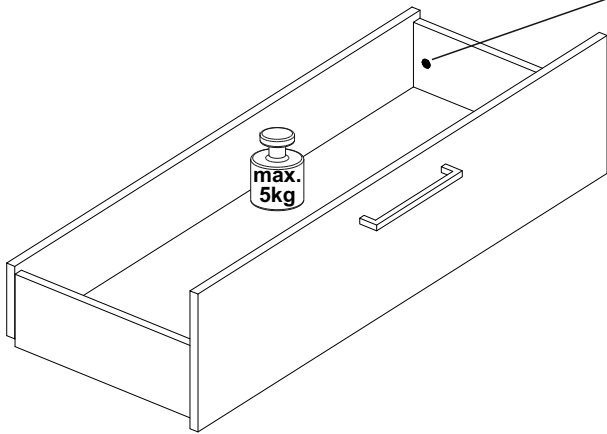


SCAN ME

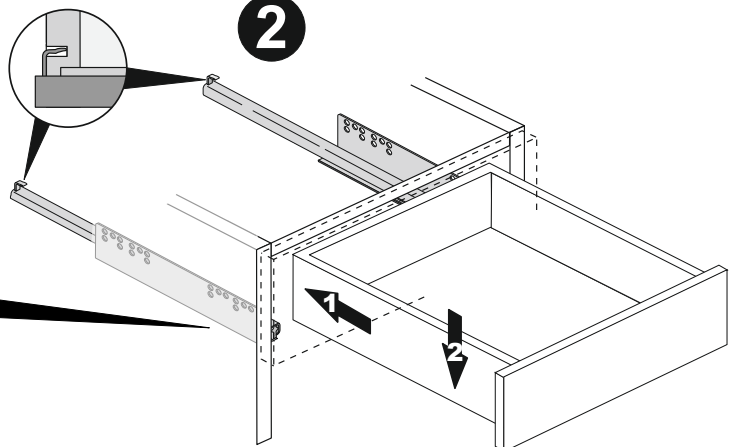
 <b>Achtung • Attention • Attenzione • Opgelet • Uwaga • Pozor • Figyelem • Atenție • Dikkat • Внимание</b> 	
<b>(D)</b>	Wandbefestigung dient als Kippschutz - unbedingt anbringen! Bei einigen Wandtypen kann ein Spezialdübel erforderlich sein!
<b>(GB)</b>	The wall fastening serves to prevent tipping - be absolutely sure to mount it! For certain wall types, a special wall plug may be necessary!
<b>(FR)</b>	La fixation murale sert de protection contre le basculement – à installer impérativement ! Pour certains types de murs il faut des chevilles spéciales !
<b>(TR)</b>	Duvardaki sabitleme, devrilmeye karşı bir emniyet tedbiridir ve mutlaka monte edilmelidir! Bazı duvar tiplerinde bunun için özel bir dübel gerekli olabilir!
<b>(IT)</b>	Il fissaggio alla parete serve da protezione anti-ribaltamento – attaccarla assolutamente! Per alcune strutture di parete può essere necessario un tassello speciale!
<b>(NL)</b>	Bevestiging aan de muur dient als kantelbescherming – zeker en vast bevestigen! Bij enkele muurtypes is een speciale plug misschien vereist!
<b>(RU)</b>	Обязательно установите крепление на стене во избежание опрокидывания! Для некоторых типов стен может потребоваться специальный дюбель!
<b>(CZ)</b>	Montáž na stěnu slouží jako ochrana proti převrnutí – bezpodmínečně umístěte! U některých typů stěn může být zapotřebí speciální hmoždinka!
<b>(HU)</b>	A termék a falhoz kel rögzíténi, különben az felborulhat! Egyes faltípusoknál speciális tiplit kell használni!
<b>(RO)</b>	Sistemul de fixare la perete servește ca protecție la răsturnare - de montat obligatoriu! Pentru unele tipuri de pereți este posibil să fie necesar un diblu special!
<b>(PL)</b>	Mocowanie do ściany jest jednocześnie zabezpieczeniem przed przewróceniem – koniecznie zamontować! Do niektórych rodzajów ścian konieczne zastosować specjalne kołki mocujące.
<b>(SK)</b>	Upevnenie na stenu slúži ako ochrana proti prevráteniu – bezpodmienečne použite! Pre niektoré druhy stien môže byť potrebná špeciálna hmoždinka!

16

	B05-20	
4x		ø20mm



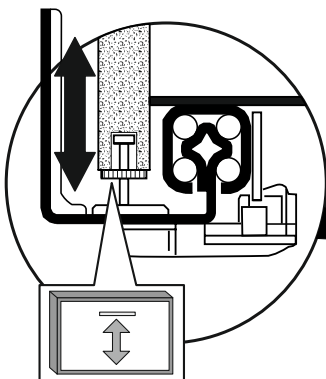
1



2



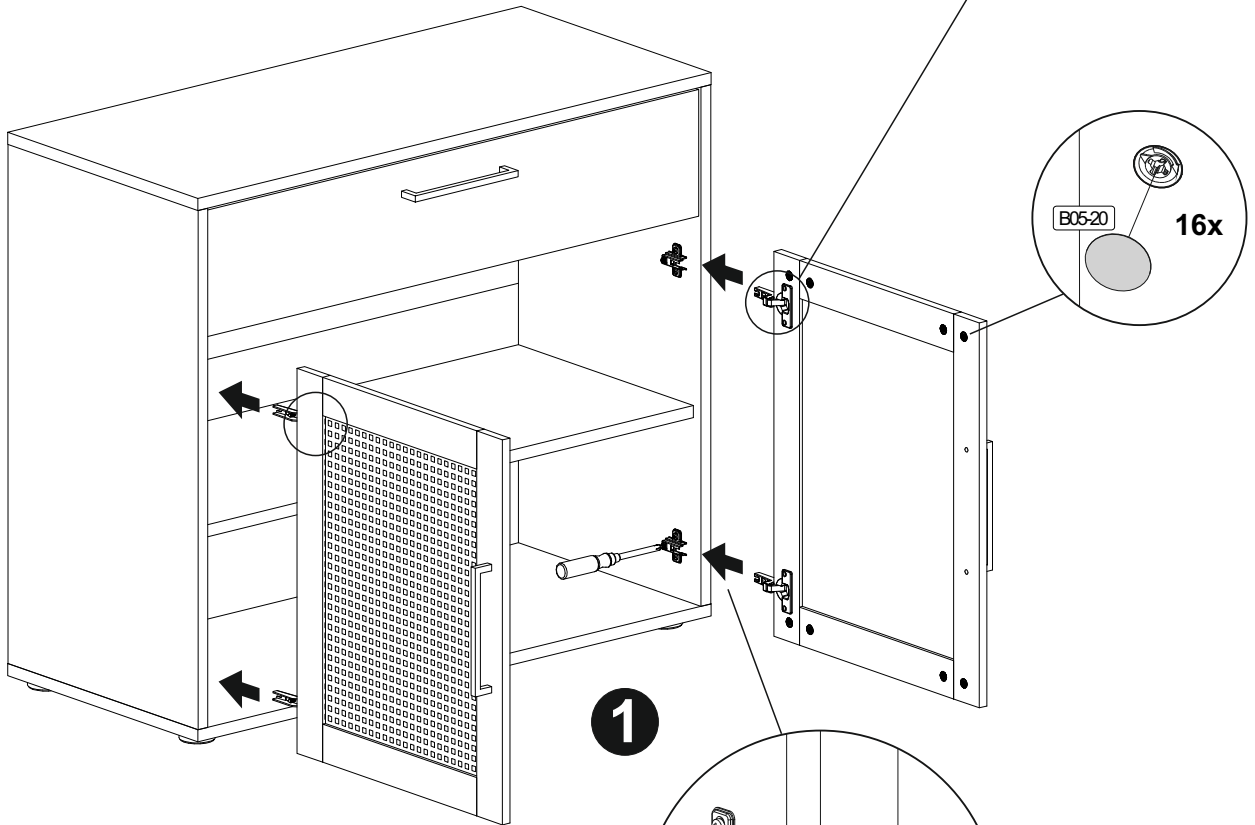
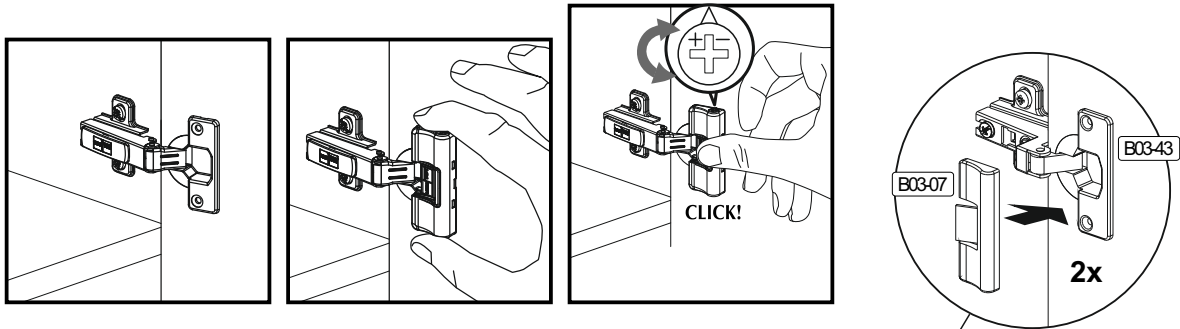
▶ SCAN ME



17

	B05-20		B03-07	
16x		ø20mm	2x	

3



1



2



SCAN ME

