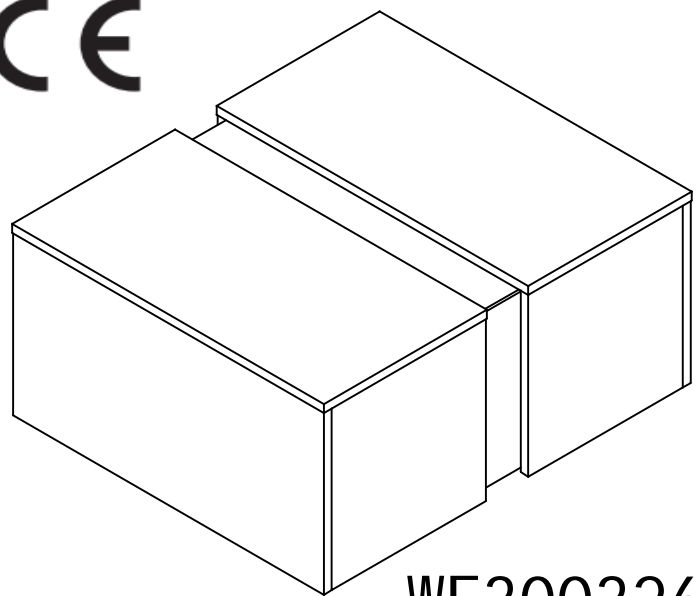
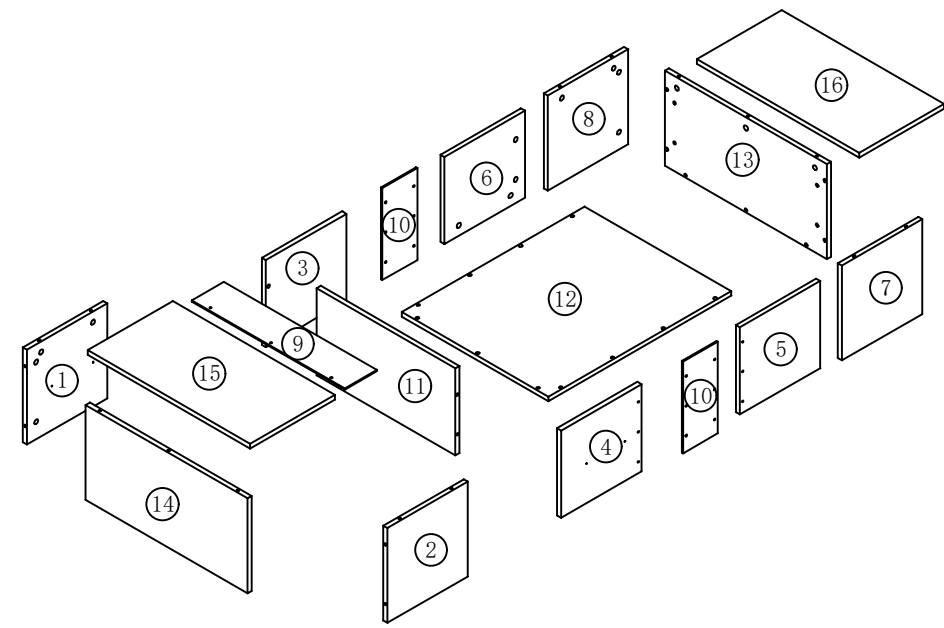


CE



WF300326

A  44PCS	B  44PCS
C  6*10 15PCS	D  3.5*14 8PCS
E  1SET	F  3PCS
G  4PCS	H  3.5*25 8PCS
I  USB-LED 1SET	



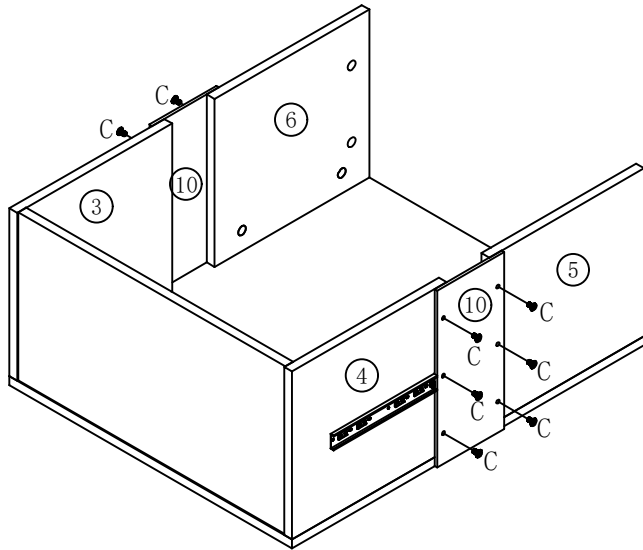
1

A	4PCS
B	4PCS
D	4PCS
E	2PCS

2

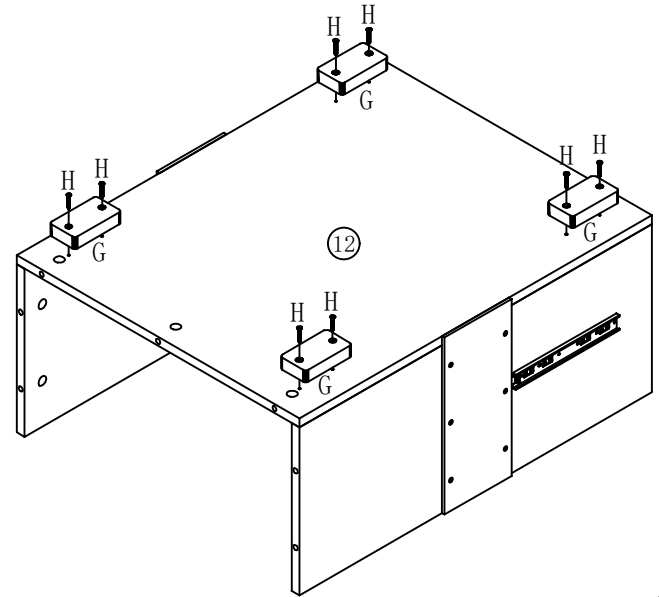
A	11PCS
B	11PCS

3



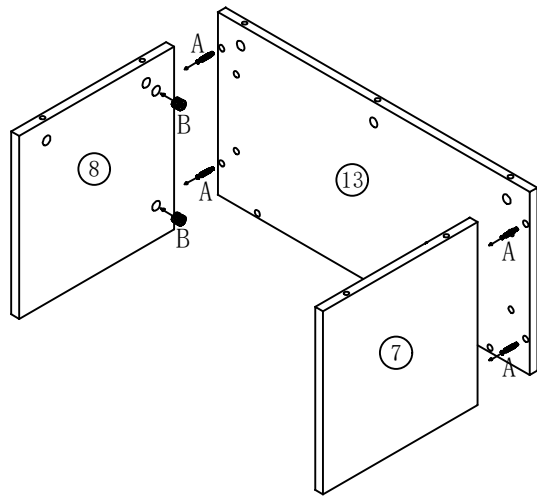
C	12PCS
---	-------

4



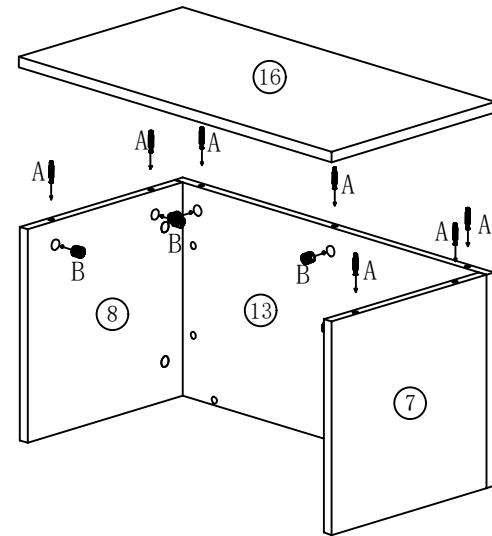
G	4PCS
H	8PCS

5



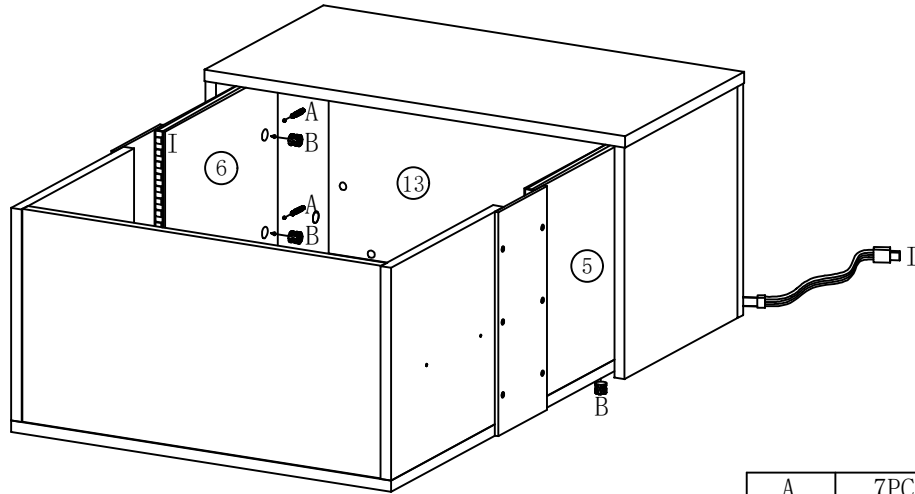
A	4PCS
B	4PCS

6



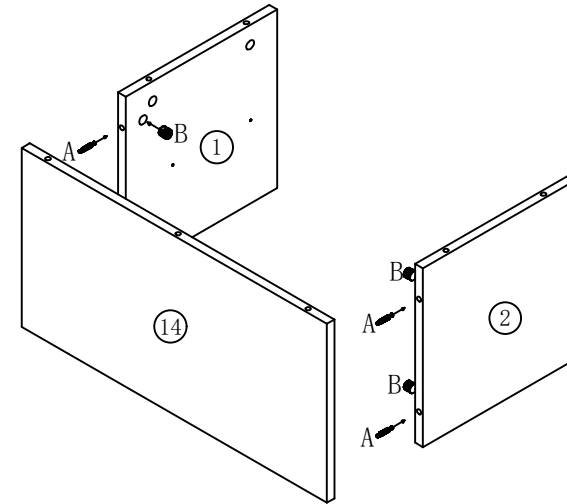
A	7PCS
B	7PCS

7



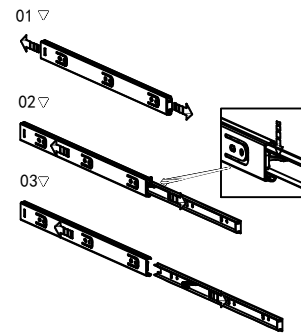
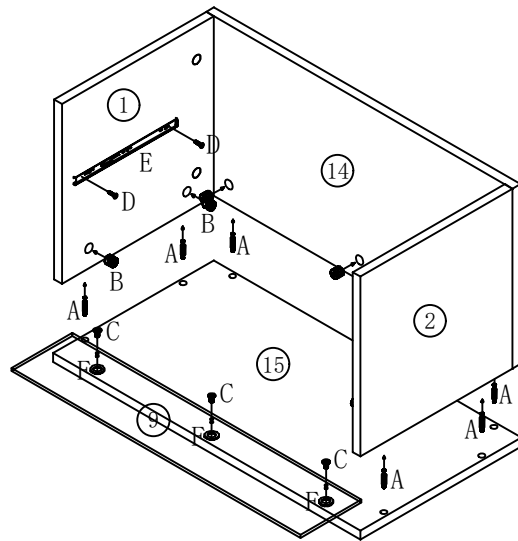
A	7PCS
B	7PCS
I	1SET

8



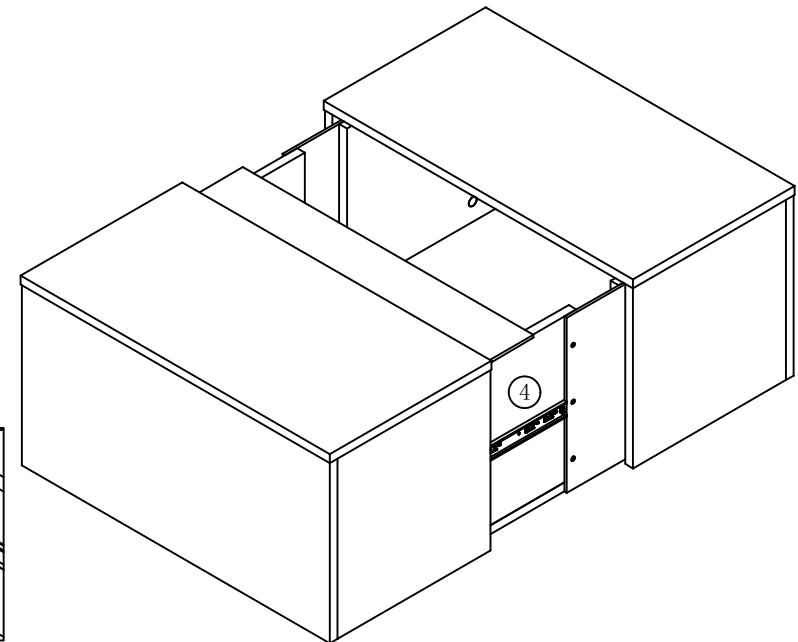
A	4PCS
B	4PCS

9



A	7PCS
B	7PCS
C	3PCS
D	4PCS
E	2PCS
F	3PCS

10



# LEDLight

Wenn Sie die Lichter nicht erfolgreich arbeiten lassen können, überprüfen Sie bitte die Folgendes:

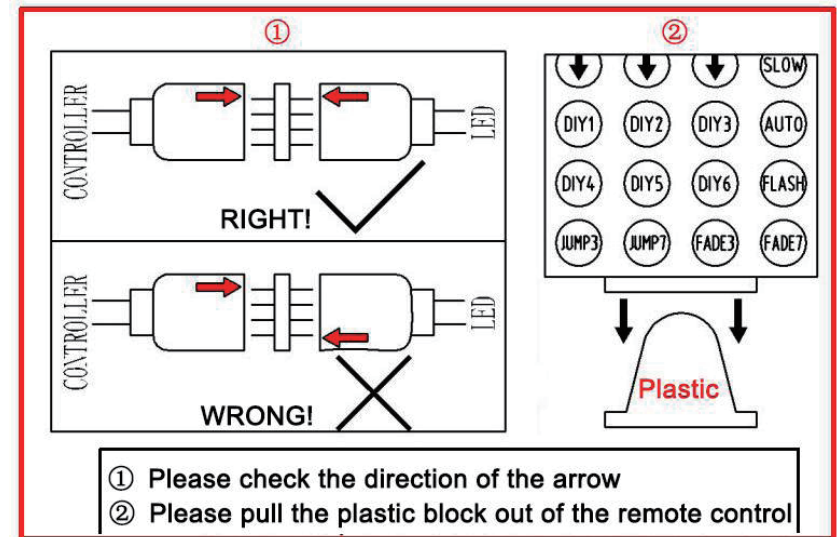
1. Bitte überprüfen Sie die Richtung der Verbindung, versuchen Sie es in der entgegengesetzten Richtung Richtung gemäß folgendem Bild.

2. Bitte überprüfen Sie die Fernbedienung. Sie müssen die Fernbedienung abreißen Plastikseptum vor Gebrauch.

3. Lassen Sie die Fernbedienung nicht zu weit vom Empfänger entfernt sein

Es gibt kein Hindernis zwischen ihnen.

4. Bitte beachten Sie, dass die Fernbedienung für den Transport keine Batterien enthält. Das Batteriemodell lautet: CR2025

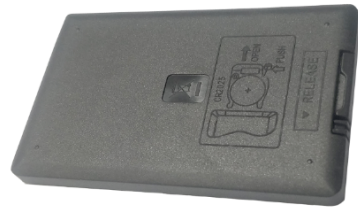


HINWEIS: Der Akku in der Fernbedienung erfordert, dass Sie Sie selbst kaufen und installieren.  
Modell: CR2025 3.V

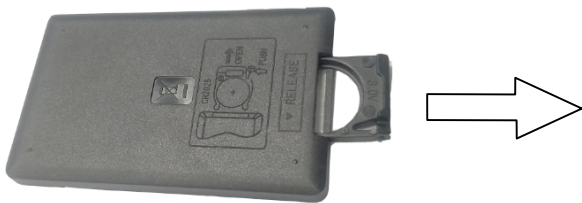
1



2



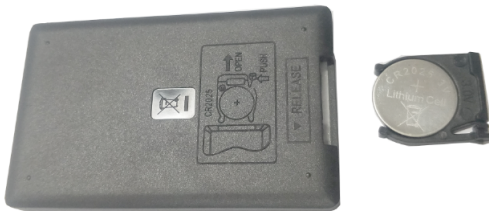
3



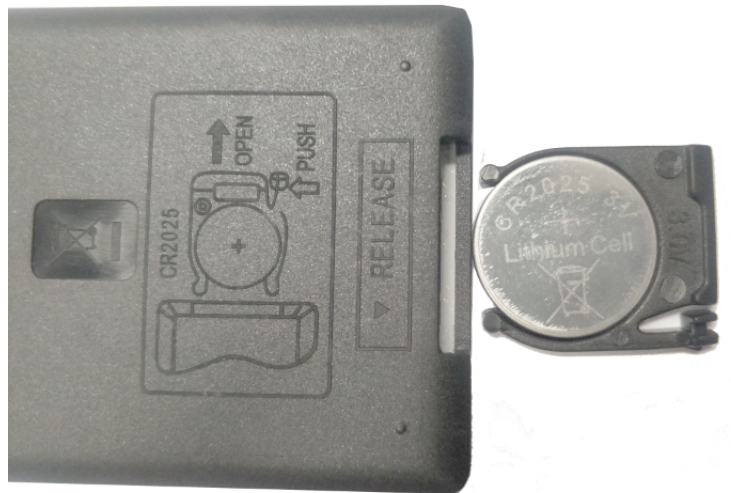
4



5

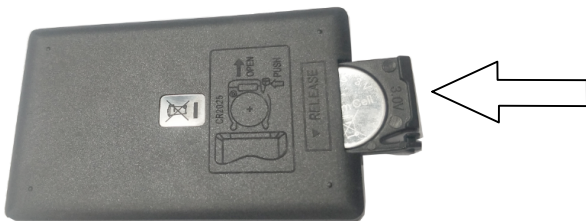


6



Modell : CR2025 3.V

7



8

