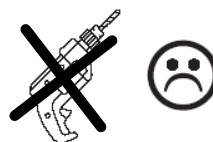
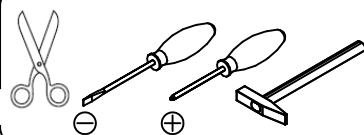
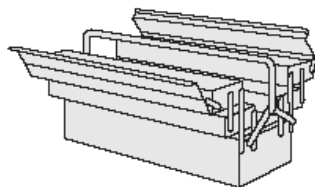


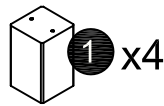
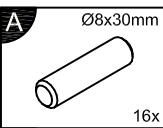
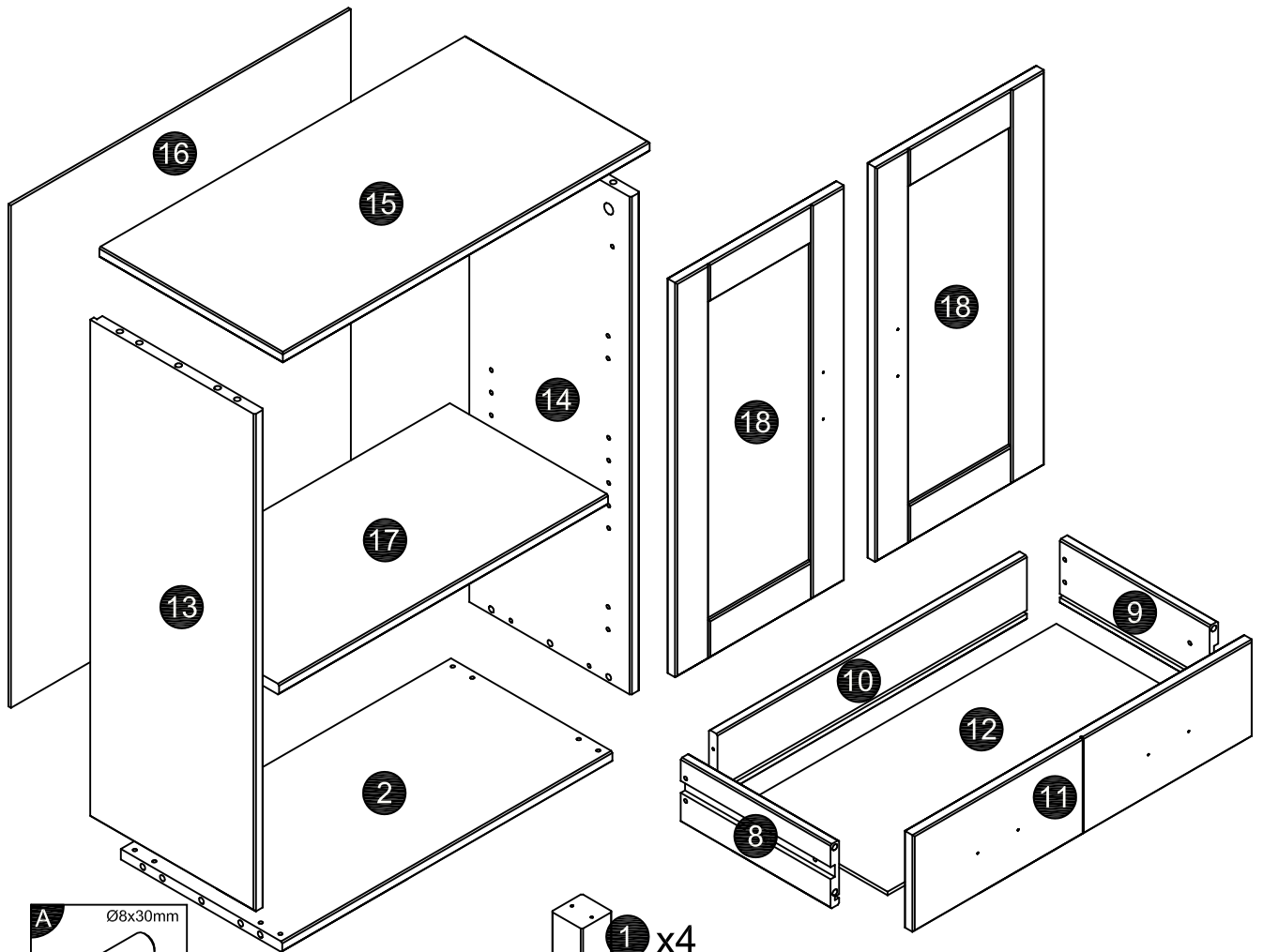
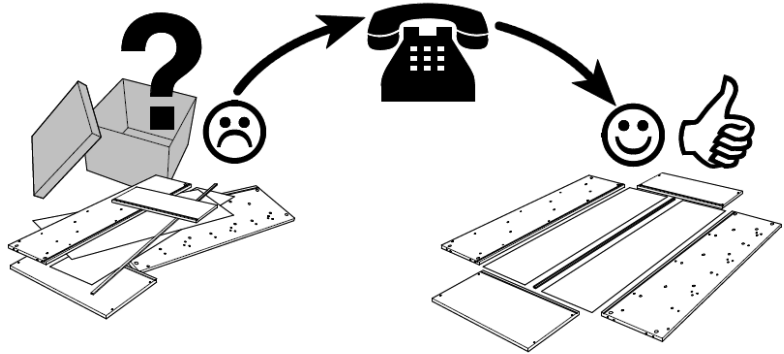
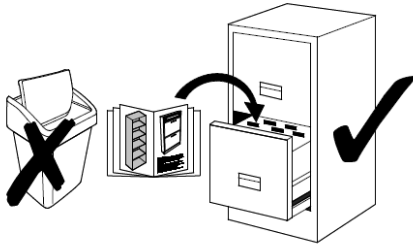
- | | | | |
|-------------|---|-------------|---|
| (D) | Montageanleitung
75722 | (GB) | Assembly instructions
75722 |
| (FR) | Notice de montage
75722 | (IT) | Istruzioni di montaggio
75722 |
| (NL) | Handleiding voor de montage
75722 | (PL) | Instrukcja montażu
75722 |
| (CZ) | Montážní návod
75722 | (SK) | Návod na montáž
75722 |
| (HU) | Szerelési útmutató
75722 | (RO) | Instrucțiuni de montaj
75722 |
| (TR) | Montaj talimatı
75722 | (RU) | Инструкция по монтажу
75722 |



Name • Nom • Nome • Naam • Nazwa • Jméno •
Názov • Név • Denumire • Isim • Название

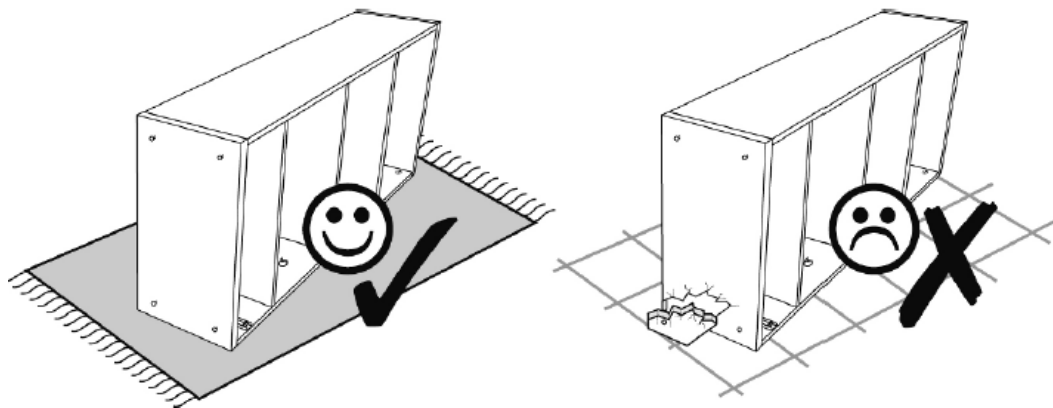
Nr. • No. • N° • Номер • Č. • Sz

Typ • Type • Tip • Tipus • Tipo • Тип

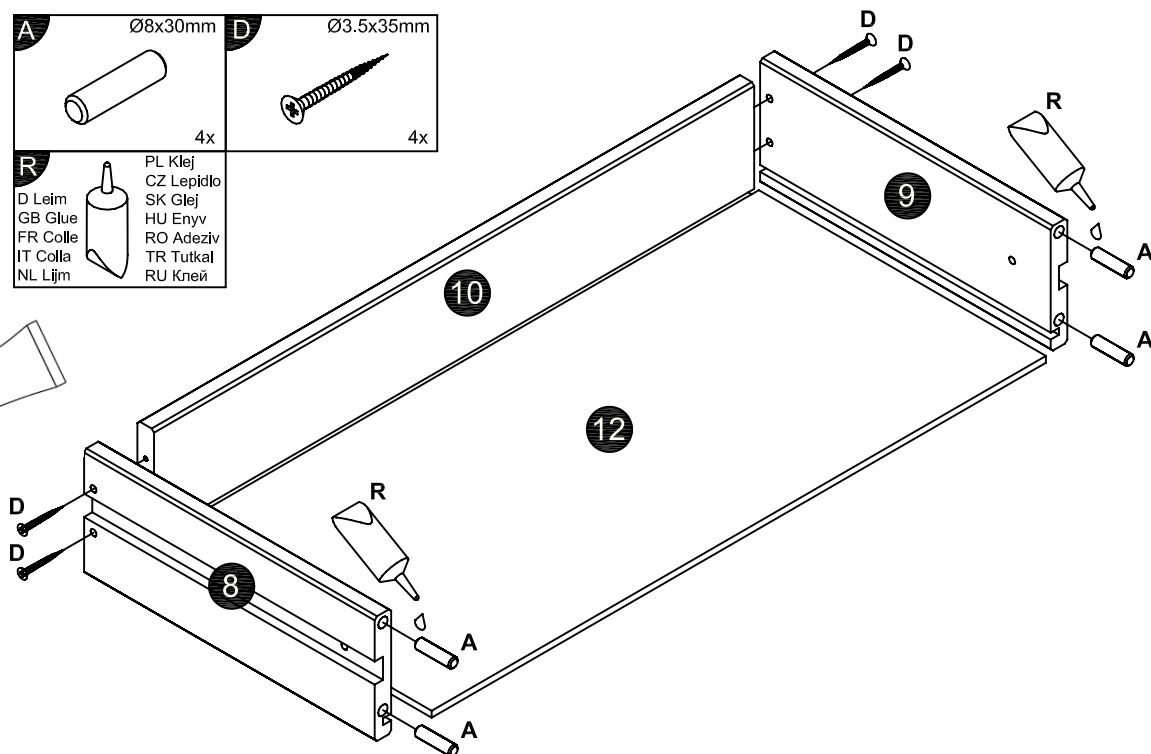
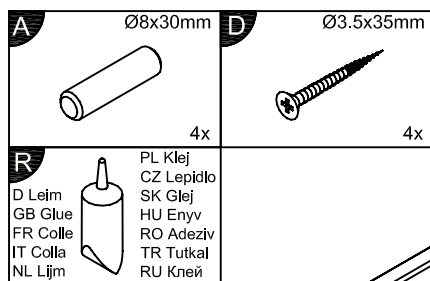


B Ø6.5x34mm 8x	C Ø15x11mm 8x	D Ø3.5x35mm 12x	E Ø1.2x20mm 50x	F 4x	G Ø2.5x12mm 8x	H Ø3.5x15mm 9x	I 36x52mm 4x	J Ø26mm 4x
K 20x20x16mm 1x	L Ø4x60mm 1x	M 1x	N 246mm 2x	O 5.8x9mm 4x	P M4x10mm 2x	R 1x	S Ø5x16mm 4x	Ae Ø12mm 4x

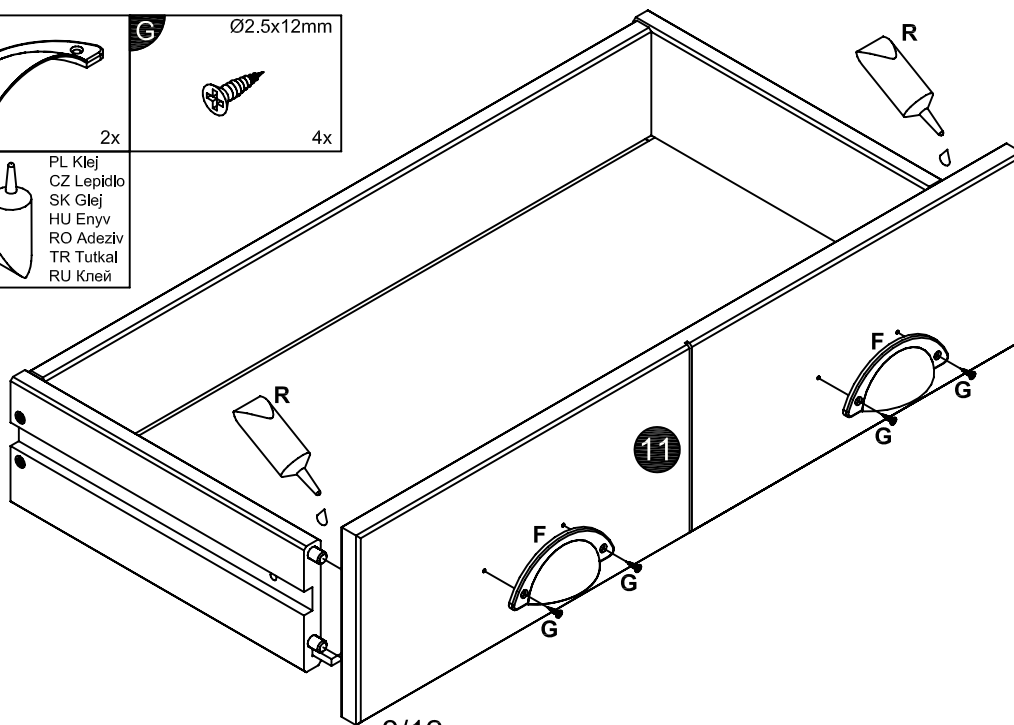
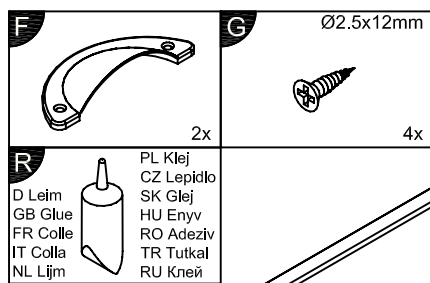
0
10
20
30
40
50
60
70
80
90
100
110
120
130
140
150
160
170
180
190
200



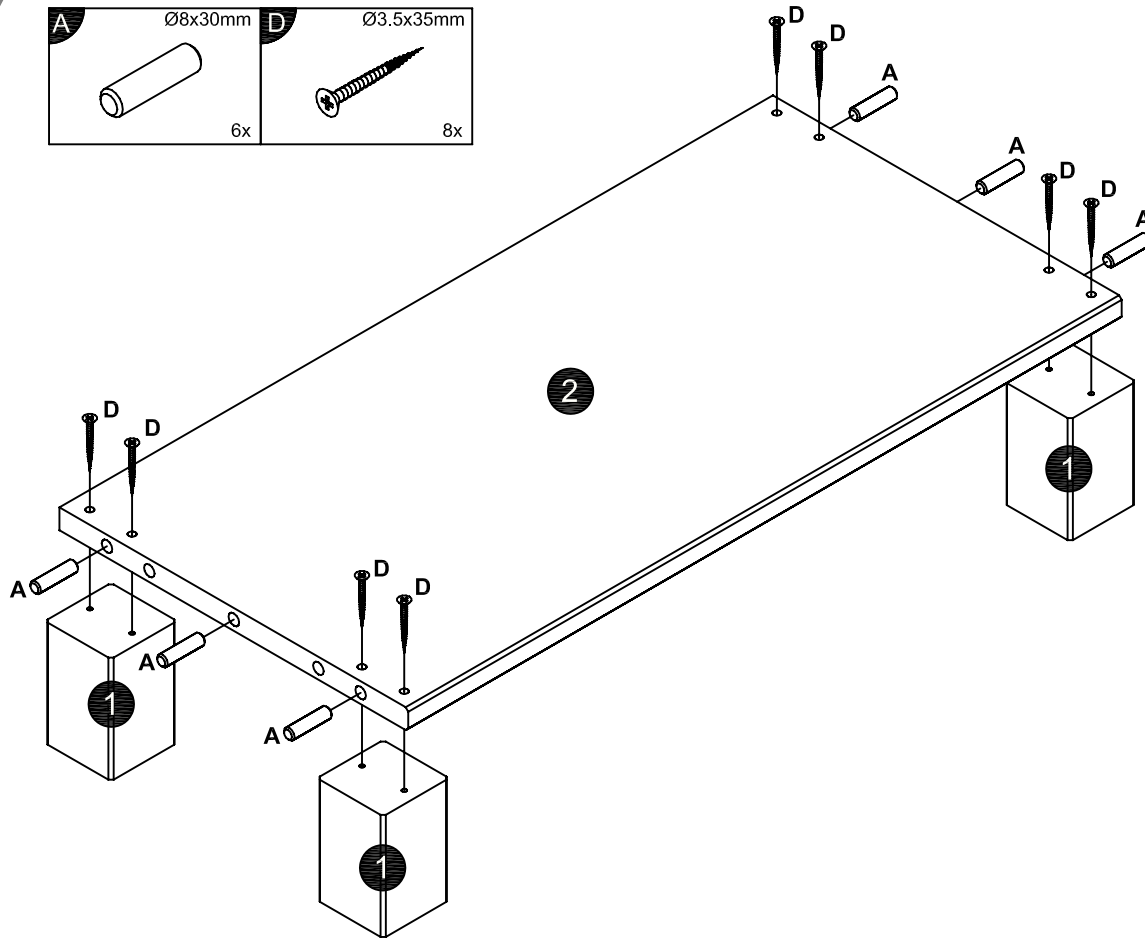
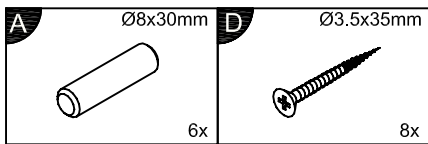
1



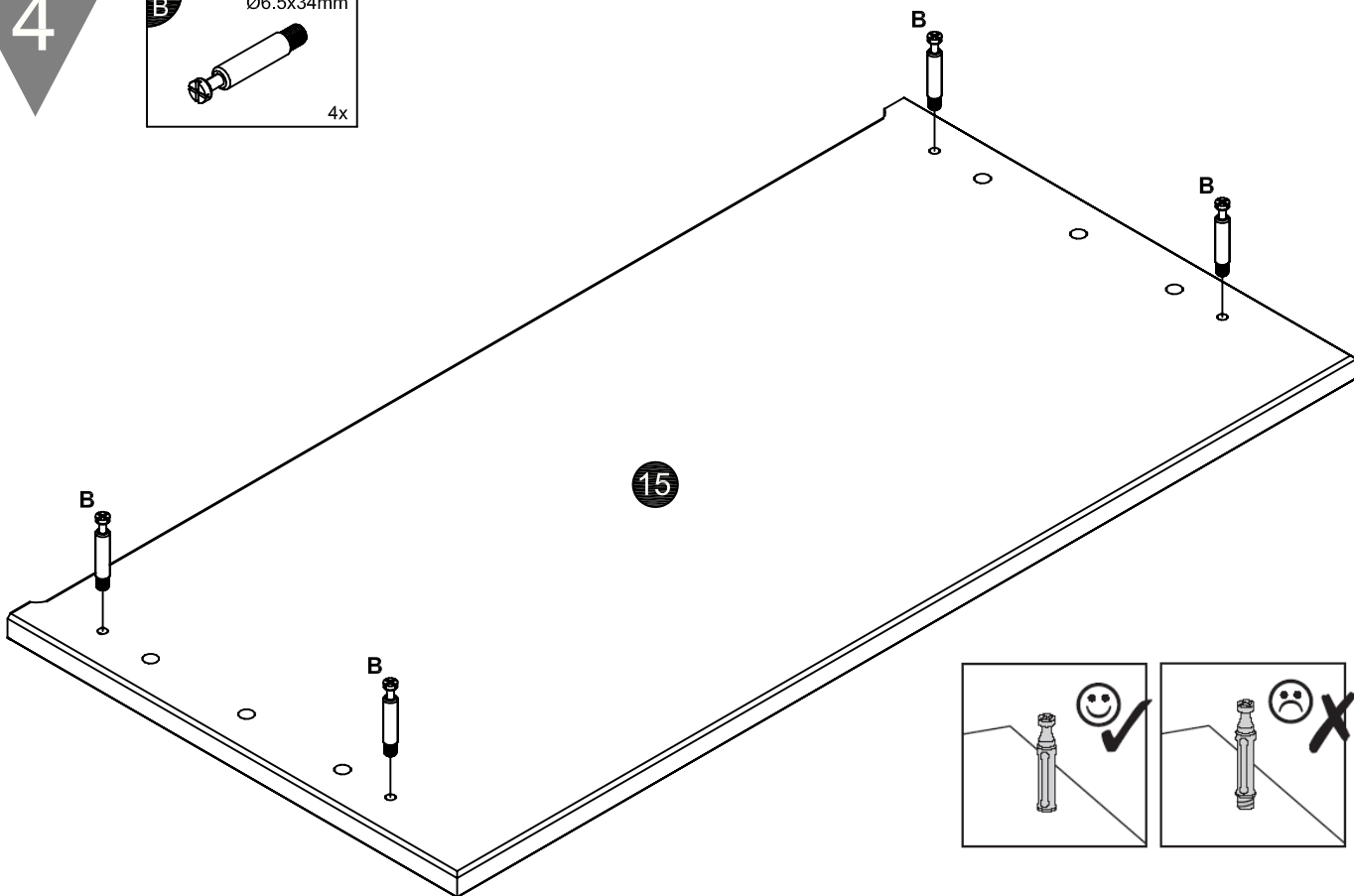
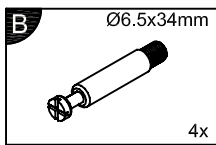
2



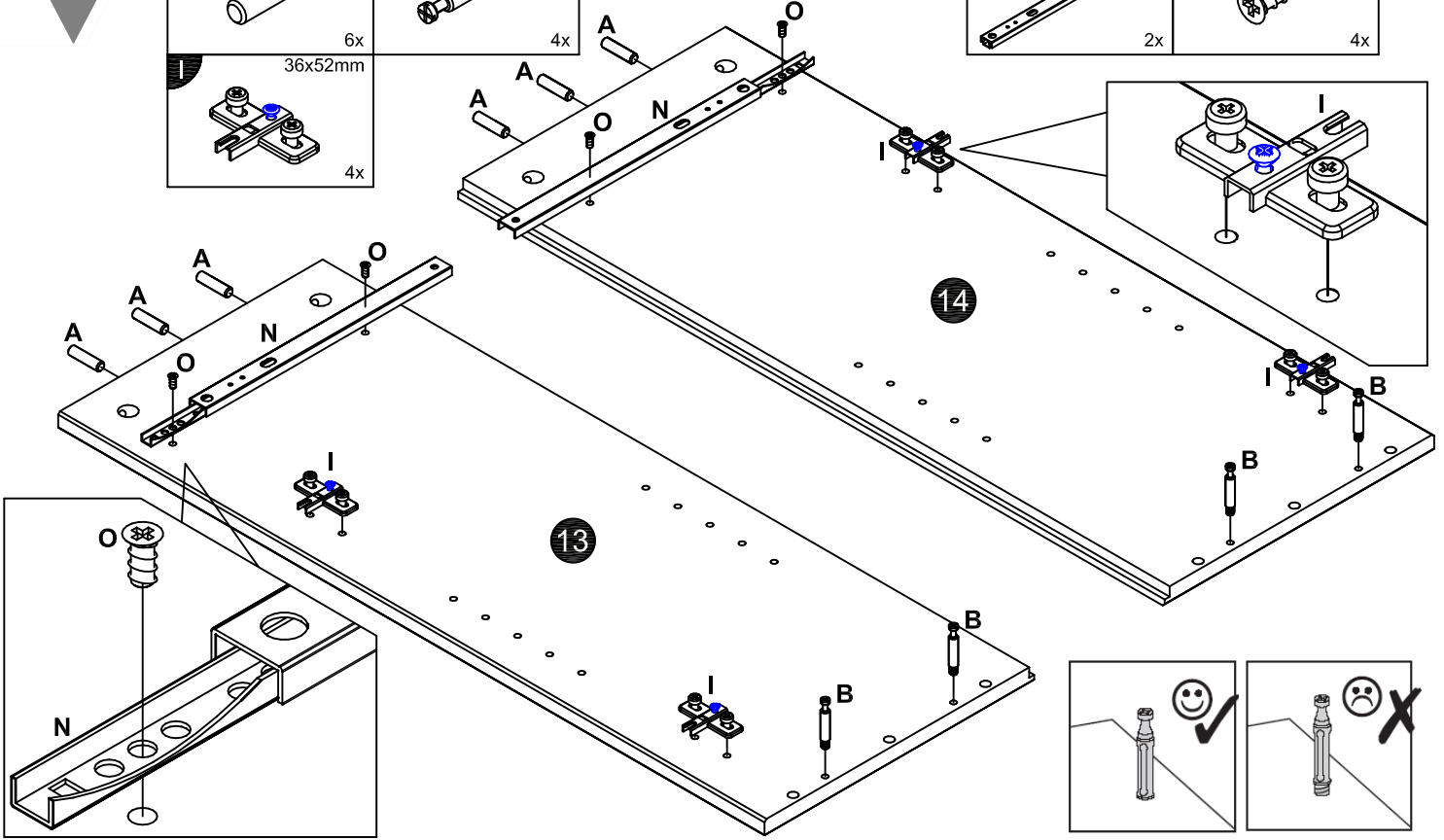
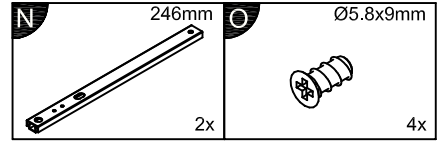
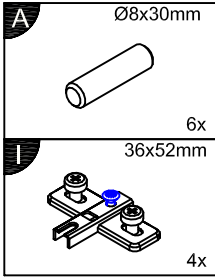
3



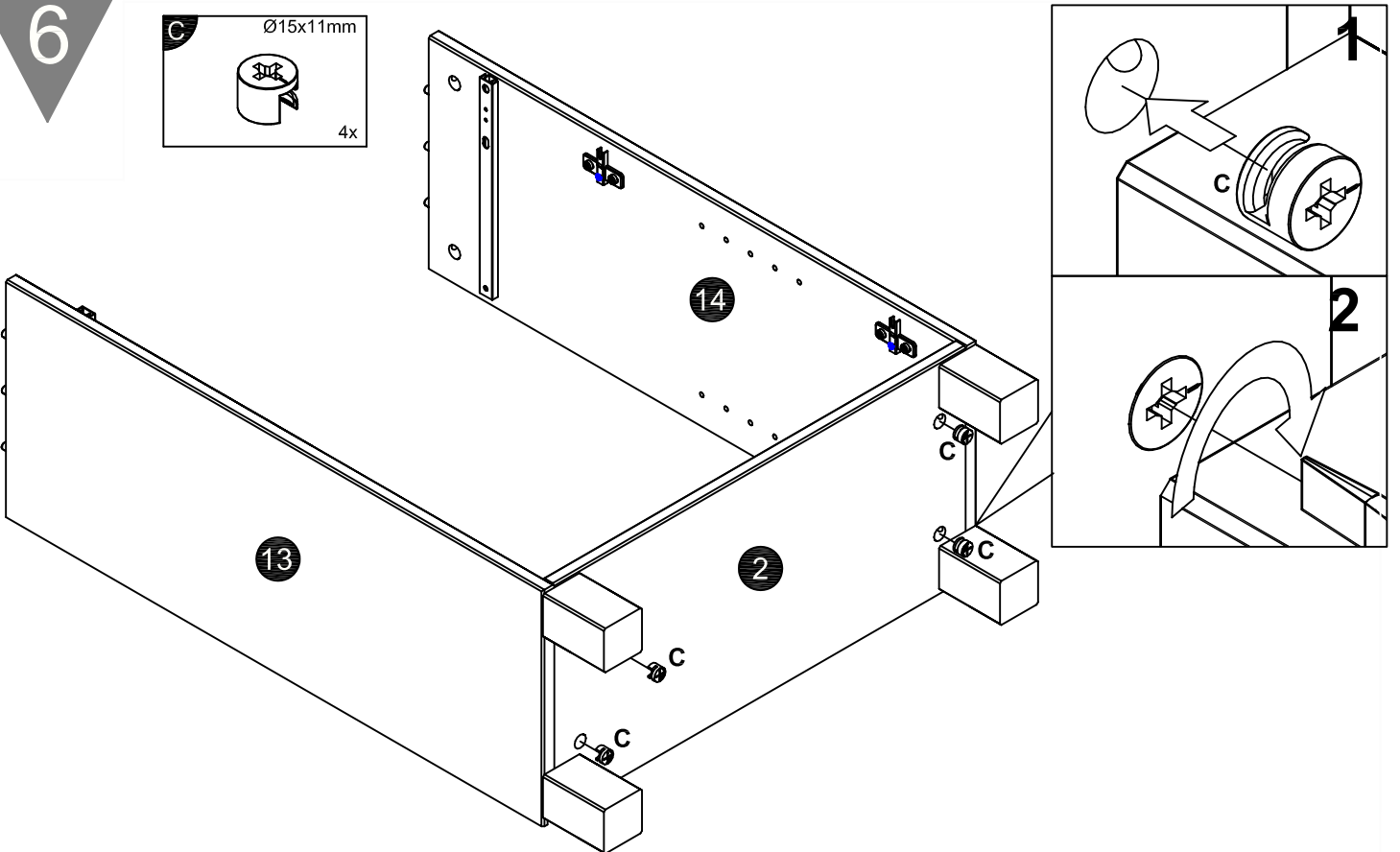
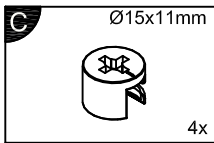
4



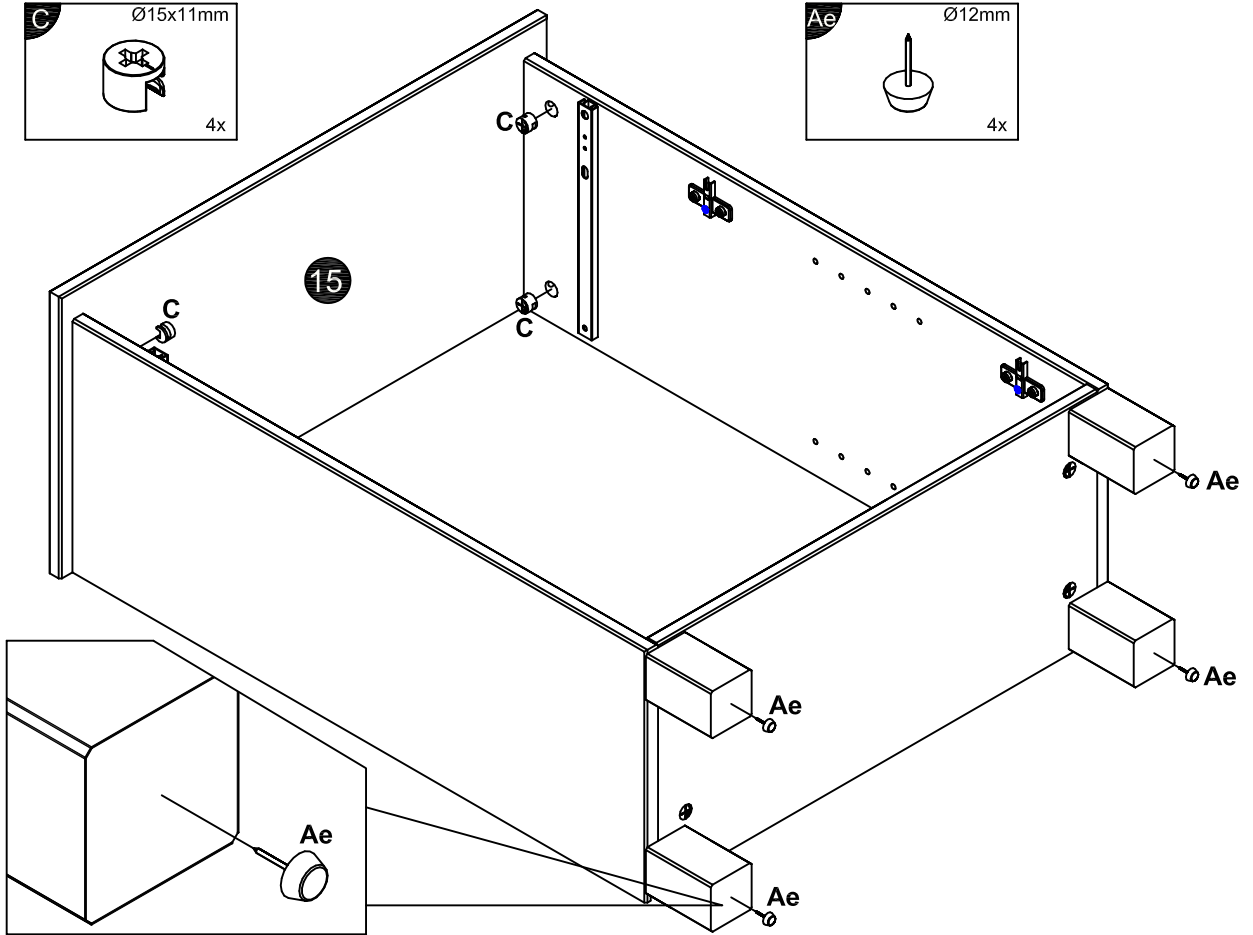
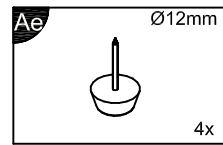
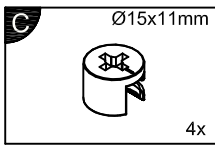
5



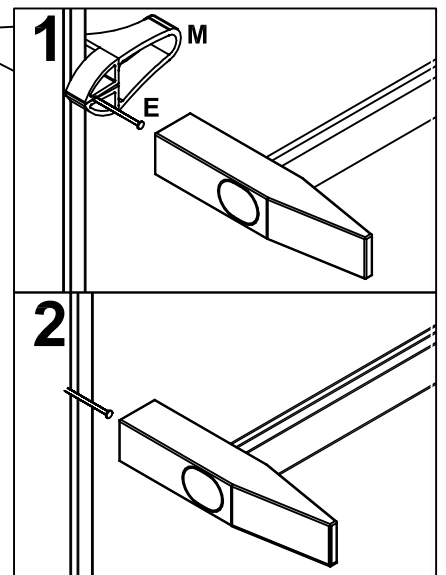
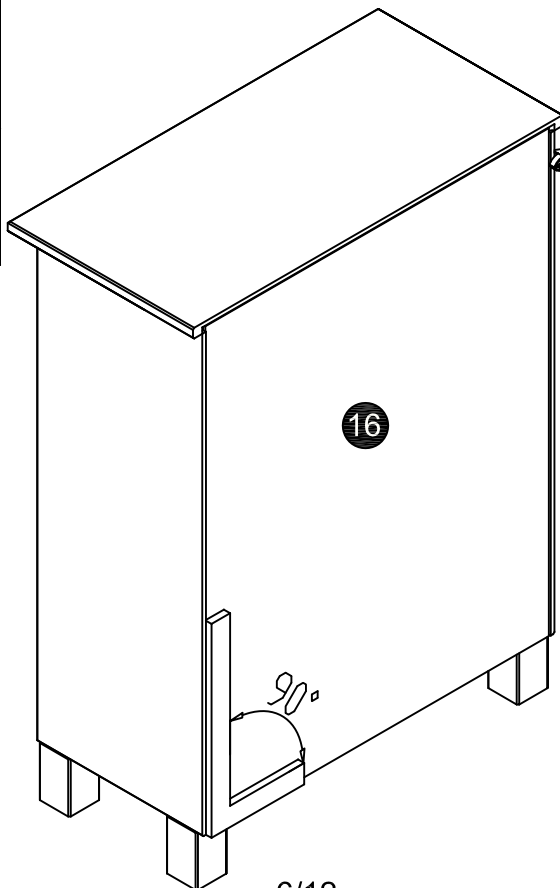
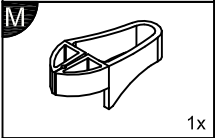
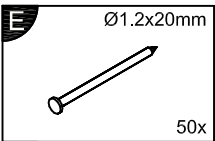
6

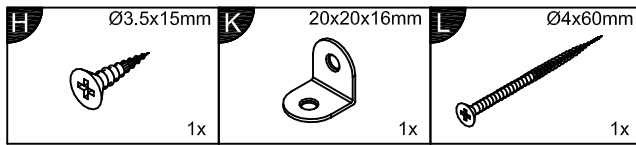


7

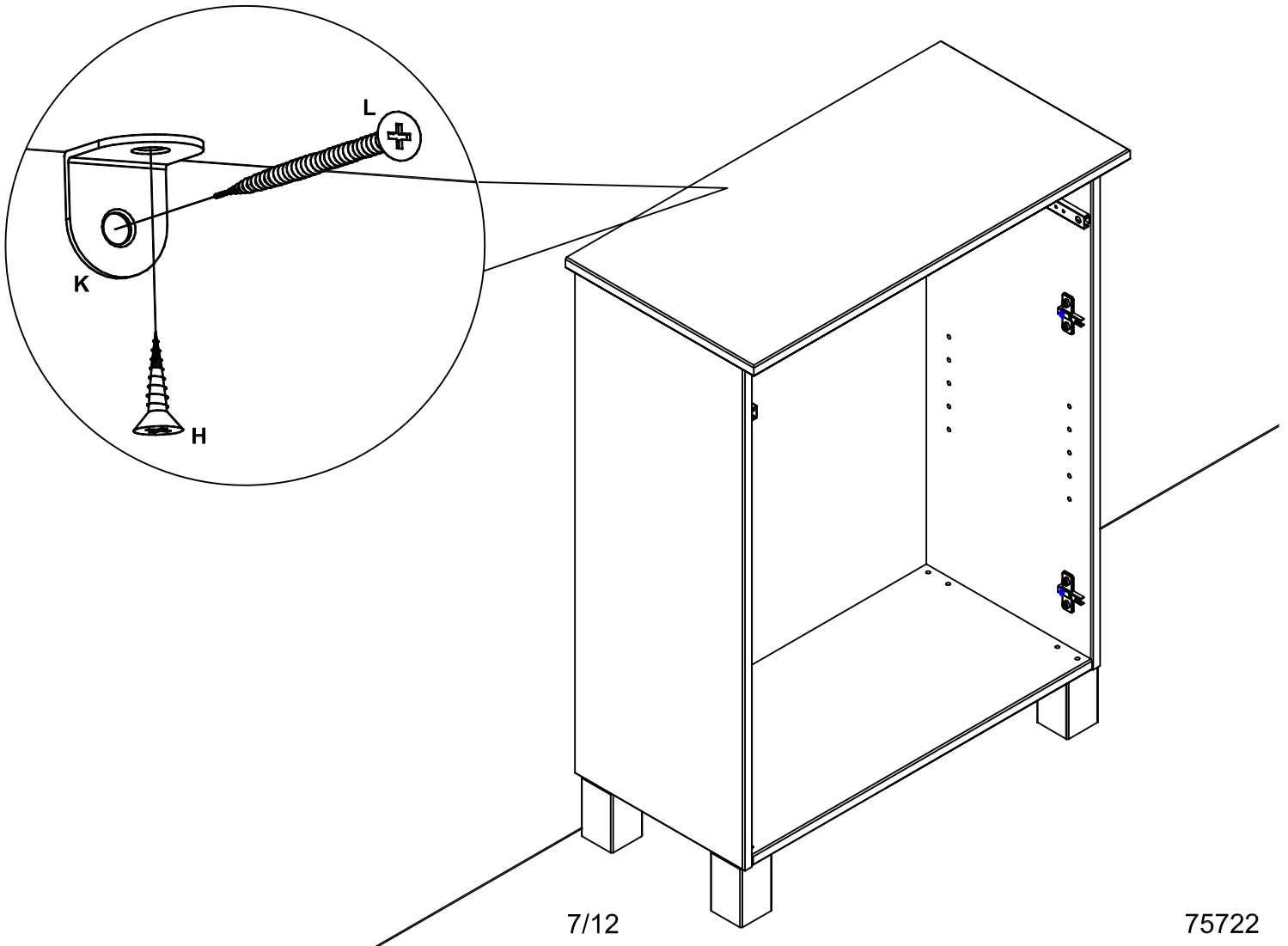


8

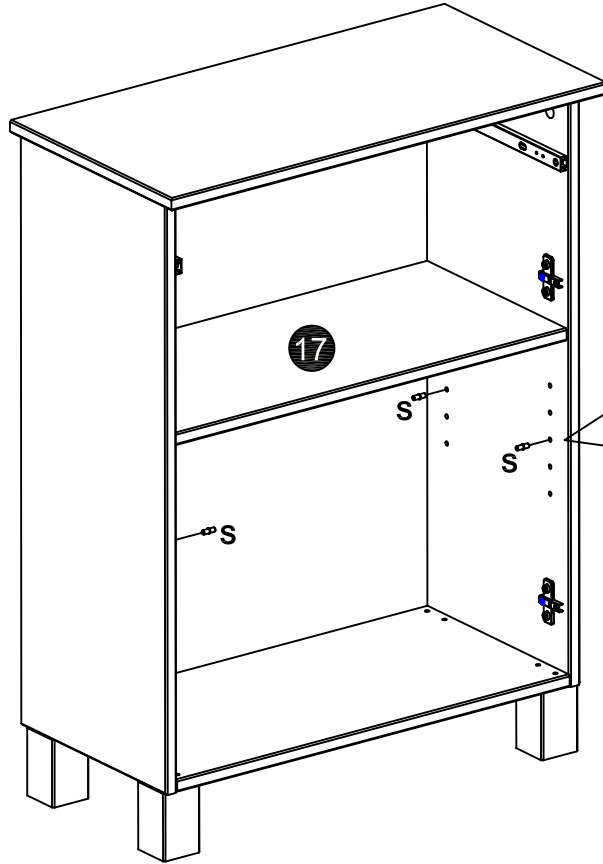
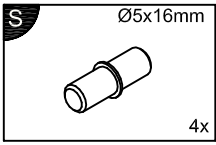




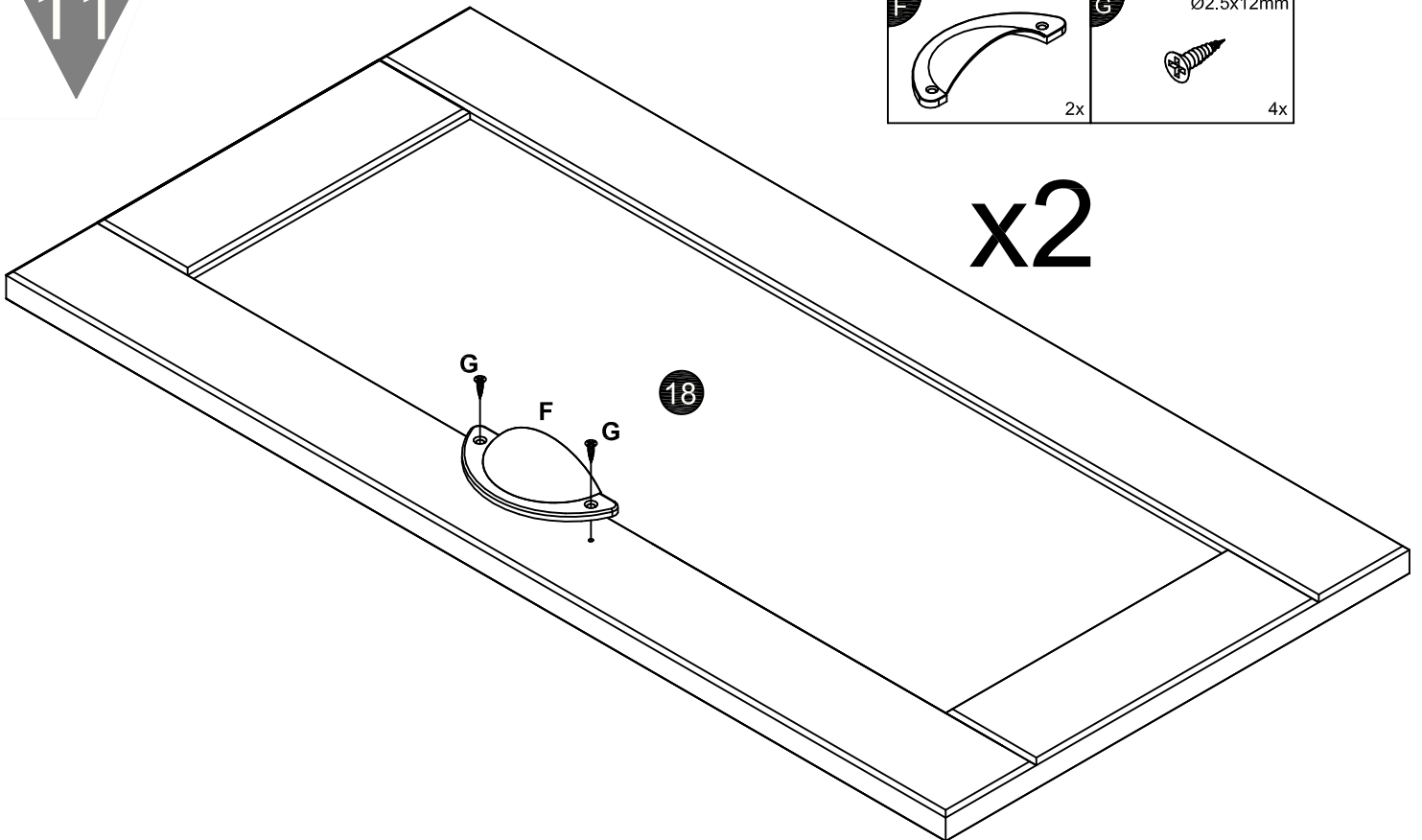
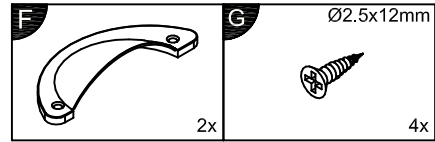
Achtung • Attention • Attenzione • Opgelet • Uwaga • Pozor • Figyelem • Aten ție • Dikkat • Внимание	
(D)	Wandbefestigung dient als Kippschutz - unbedingt anbringen! Bei einigen Wandtypen kann ein Spezialdübel erforderlich sein!
(GB)	The wall fastening serves to prevent tipping - be absolutely sure to mount it! For certain wall types, a special dowel may be necessary!
(NL)	Bevestiging aan de muur dient als kantelbescherming - zeker en vast bevestigen! Bij enkele muurtypes is een speciale plug misschien vereist!
(PL)	Mocowanie do ściany jest jednocześnie zabezpieczeniem przed przewróceniem - koniecznie zamontować! Do niektórych rodzajów ścian konieczne mogą być specjalne wkręty!
(TR)	Duvardaki sabitleme, devrilmeye kar ışı bir emniyet tedbiridir ve mutlaka monte edilmelidir! Baz ı duvar tiplerindebunun için özel bir dübel gerekli olabilir!
(RU)	Обязательно установите крепление на стене во избежание опрокидывания! Для некоторых типов стен может потребоваться специальный дюбель!
(FR)	La fixation murale sert de protection contre le basculement — à installer impérativement ! Pour certains types de murs il faut des chevilles spéciales!
(IT)	Il fissaggio alla parete serve da protezione anti-ribaltamento - attaccarla assolutamente! Per alcune strutture di parete pu ò essere necessario un tassello speciale!
(CZ)	Montáž na stěnu slouží jako ochrana proti převrnutí - bezpodmínečně umístěte! U některých typů stěn může být zapotřebí speciální hmoždinka!
(SK)	Upevnenie na stenu slúži ako ochrana proti prevr áteniu - bezpodmienečne použite! Pre niektoré druhy stien m ôže byť potrebná špeciálna hmoždinka!
(HU)	A terméket a falhoz kel rögz íteni, különben az felborulhat! Egyes falt ípusoknál speciális tiplít kell használni!
(RO)	Sistemul de fixare la perete servește ca protecție la răsturnarede montat obligatoriu! Pentru unele tipuri de pere ți este posibil să fie necesar un diblu special!



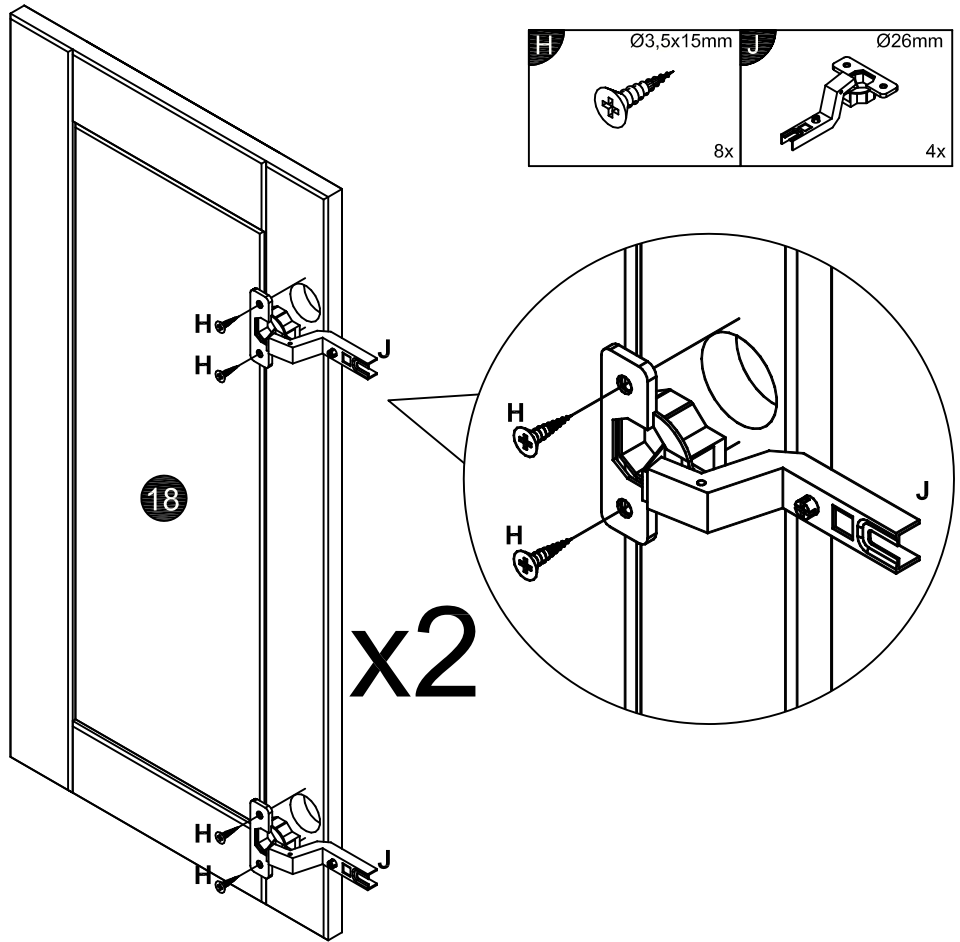
10



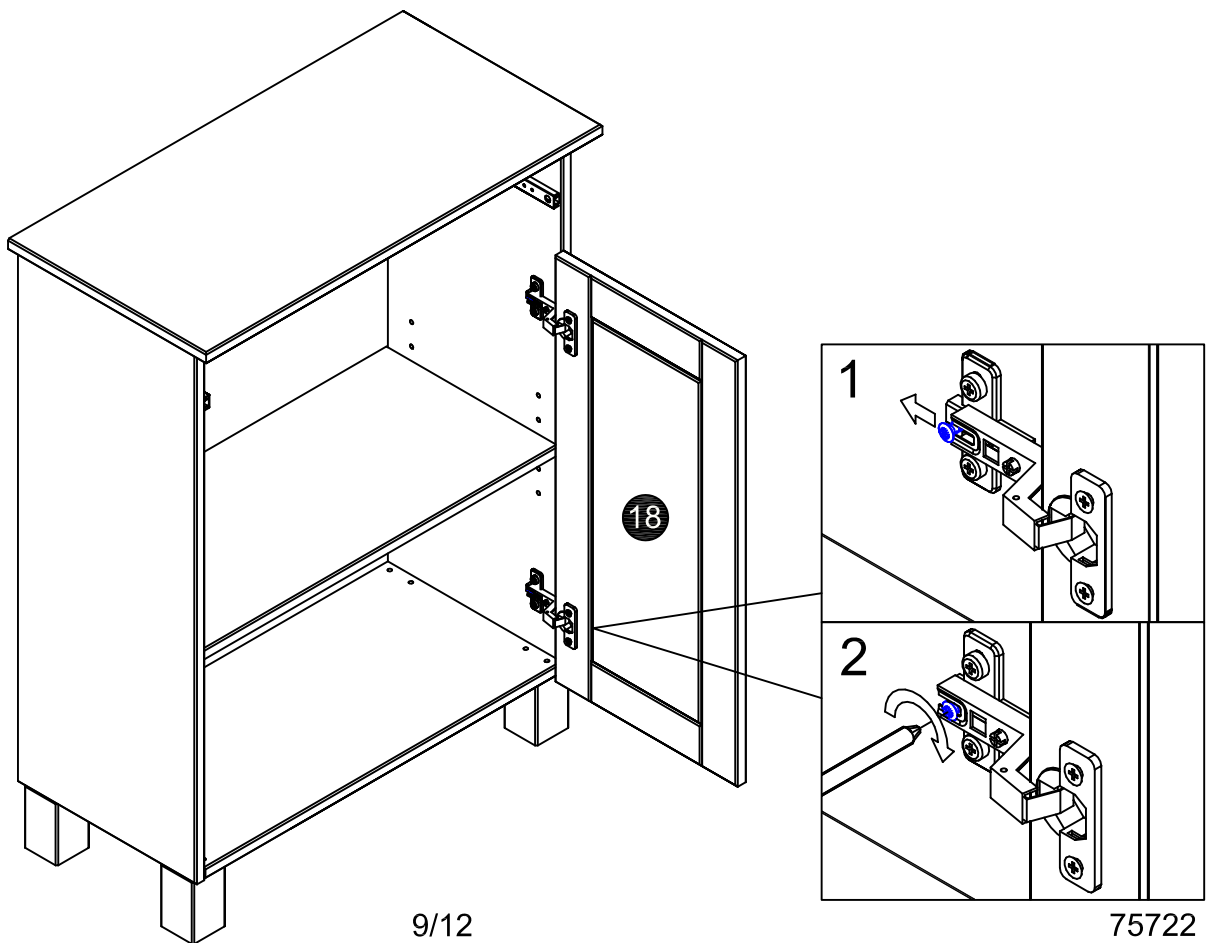
11



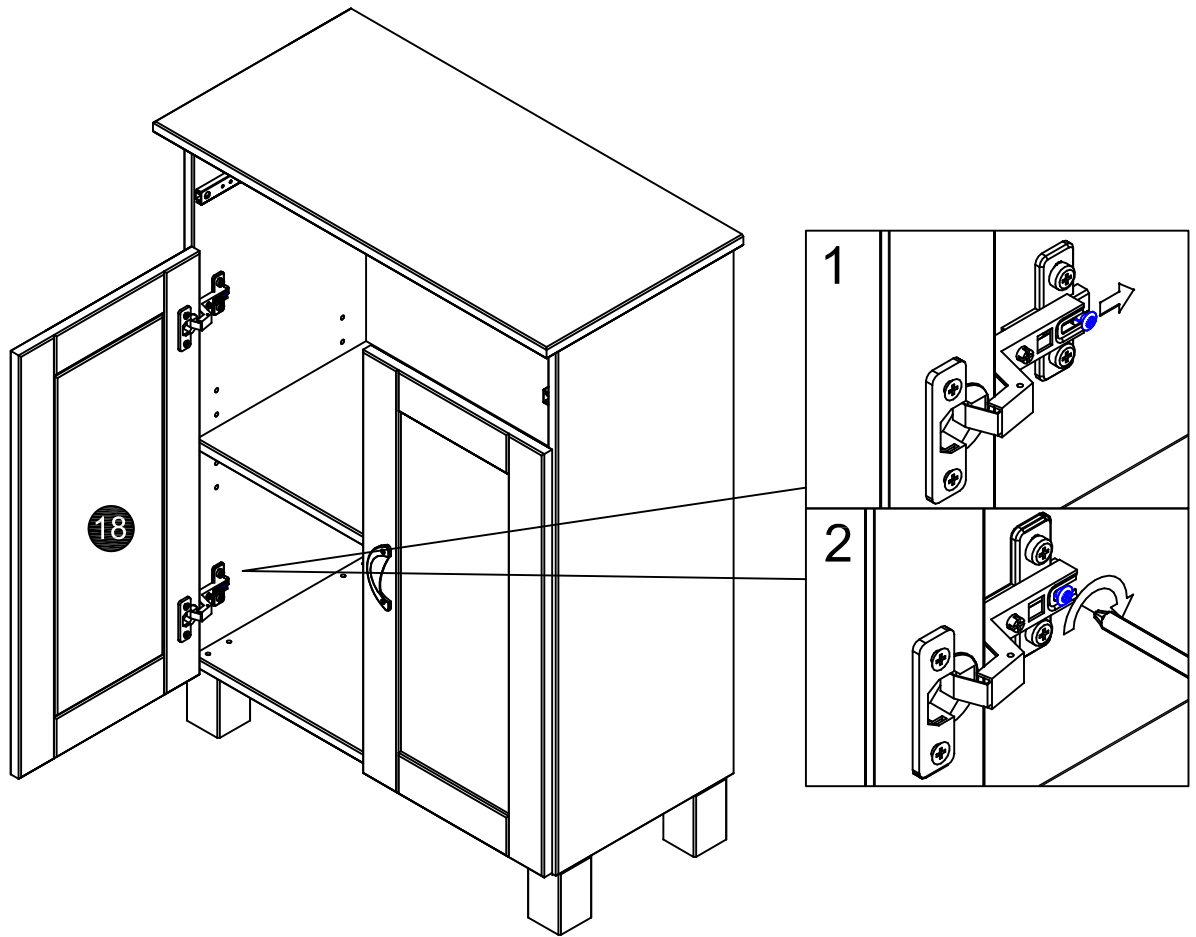
12



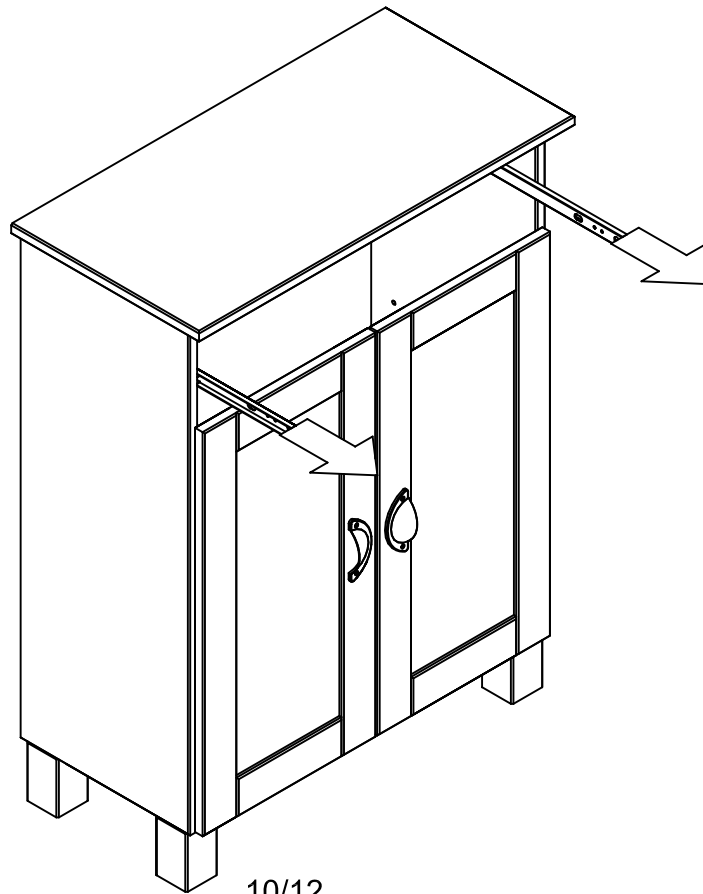
13



14

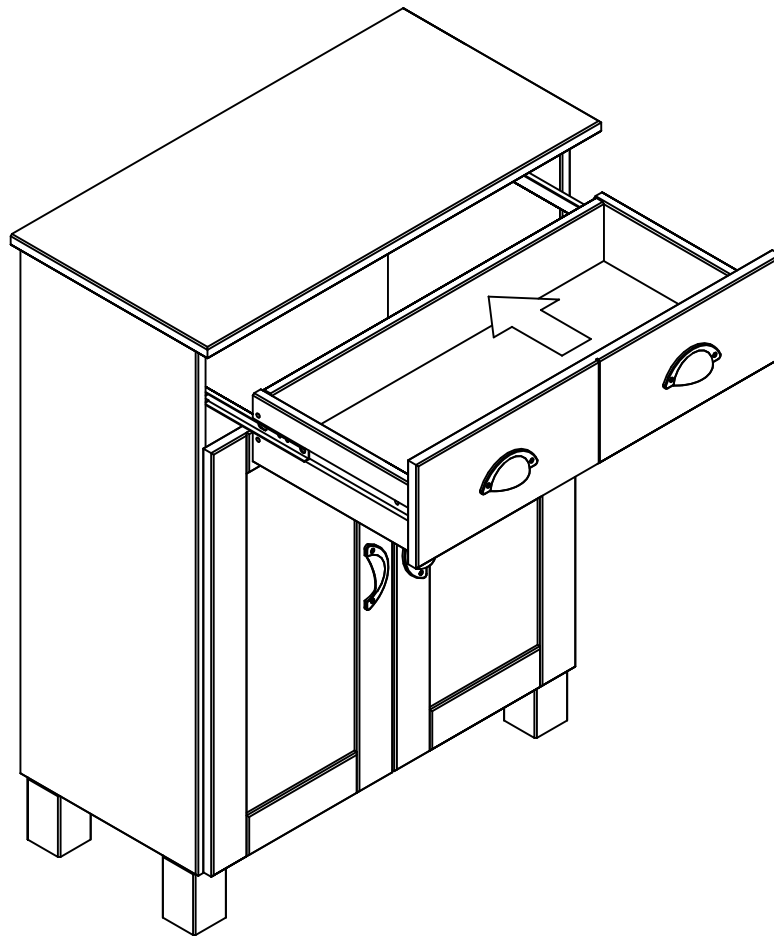


15

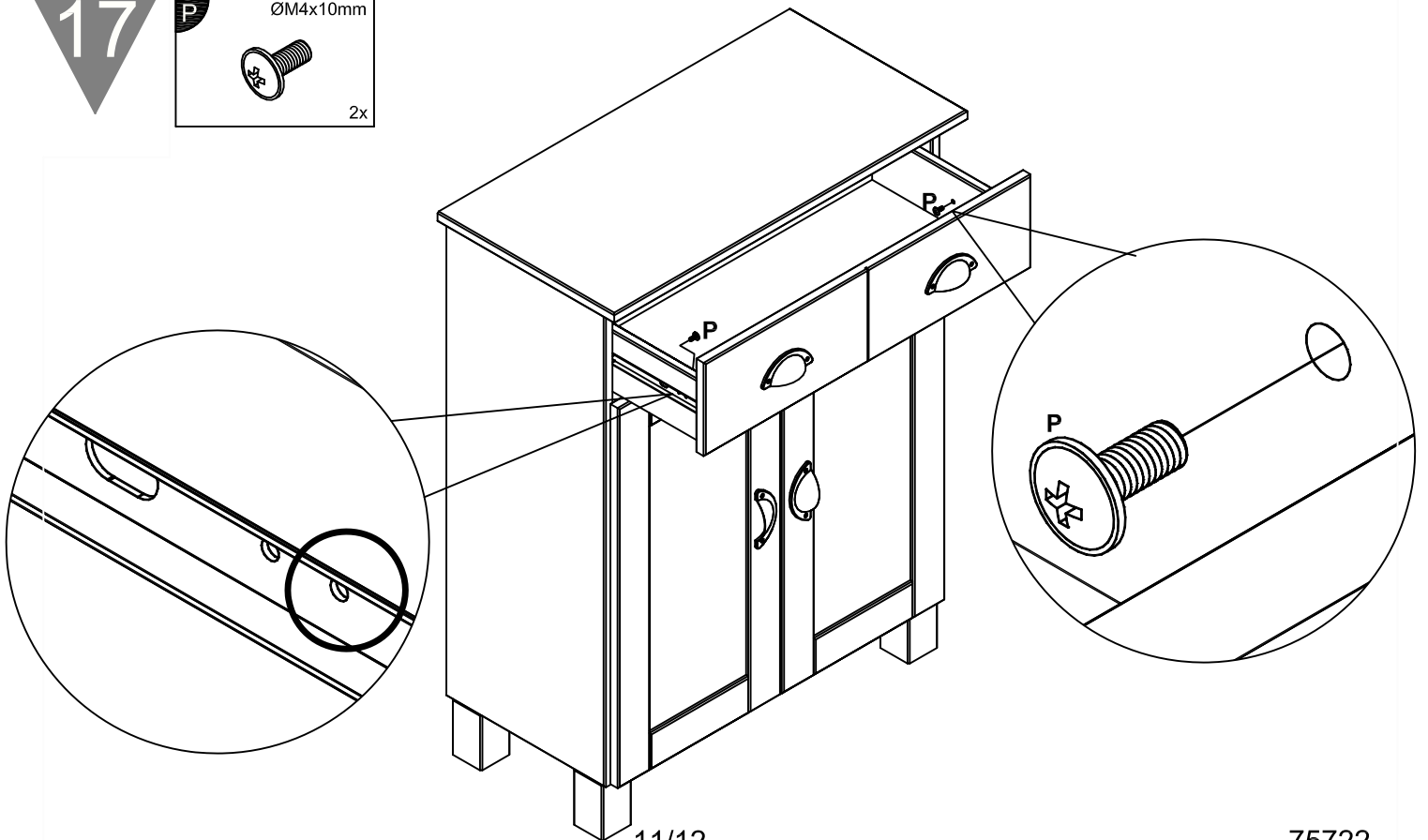
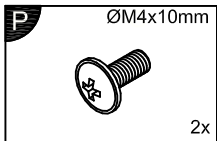


75722

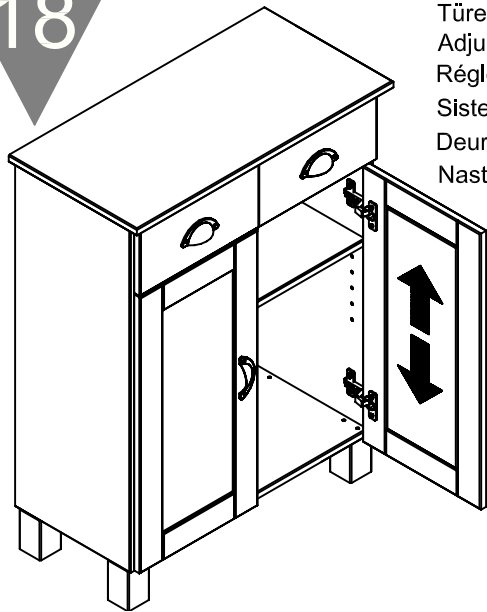
16



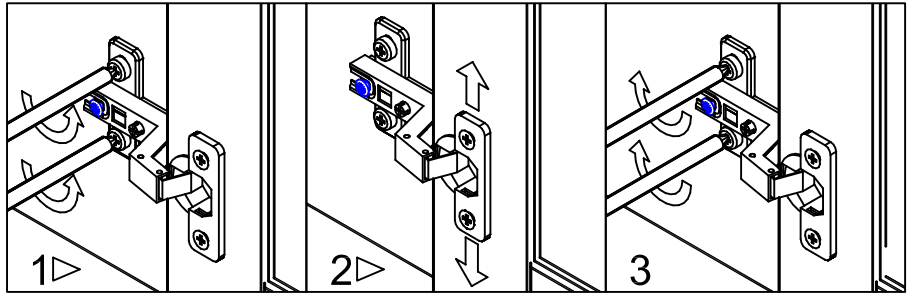
17



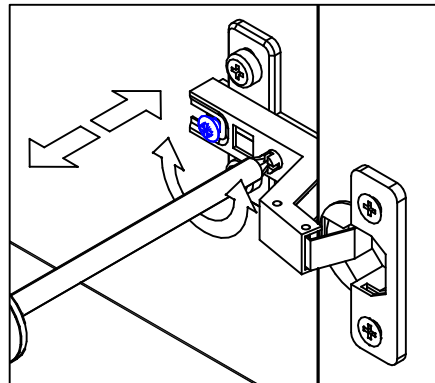
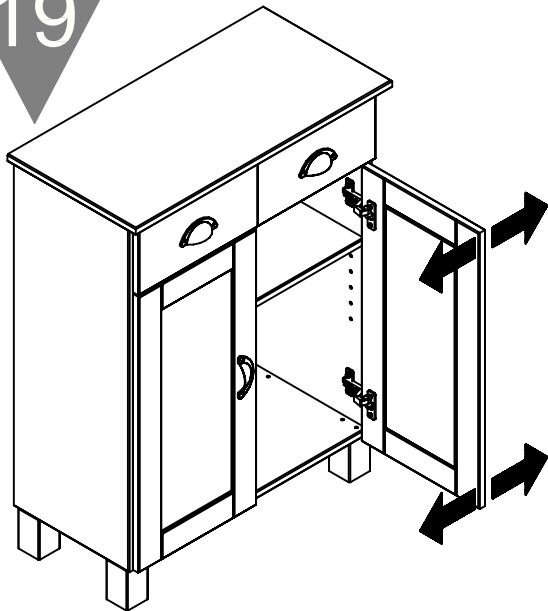
18



Türen einstellen (Scharniere justieren) Vyrovnajte dviřka (seřiďte závěsy)
 Adjusting the doors (adjusting the hinges) Nastavenie dverí (nastavenie závesov)
 Régler les portes (ajuster les charnières) Állítsa be az ajtókat (állítsa be a zsanérokat)
 Sistemare le porte (regolare le cerniere) Reglare uși (ajustare balamale)
 Deuren instellen (scharnieren afstellen) Kapıların ayarlanması (menteşelerin seviye ayarı)
 Nastawić drzwi (wyregulować zawiasy) Регулировка дверей (регулировка шарнира)



19



20

