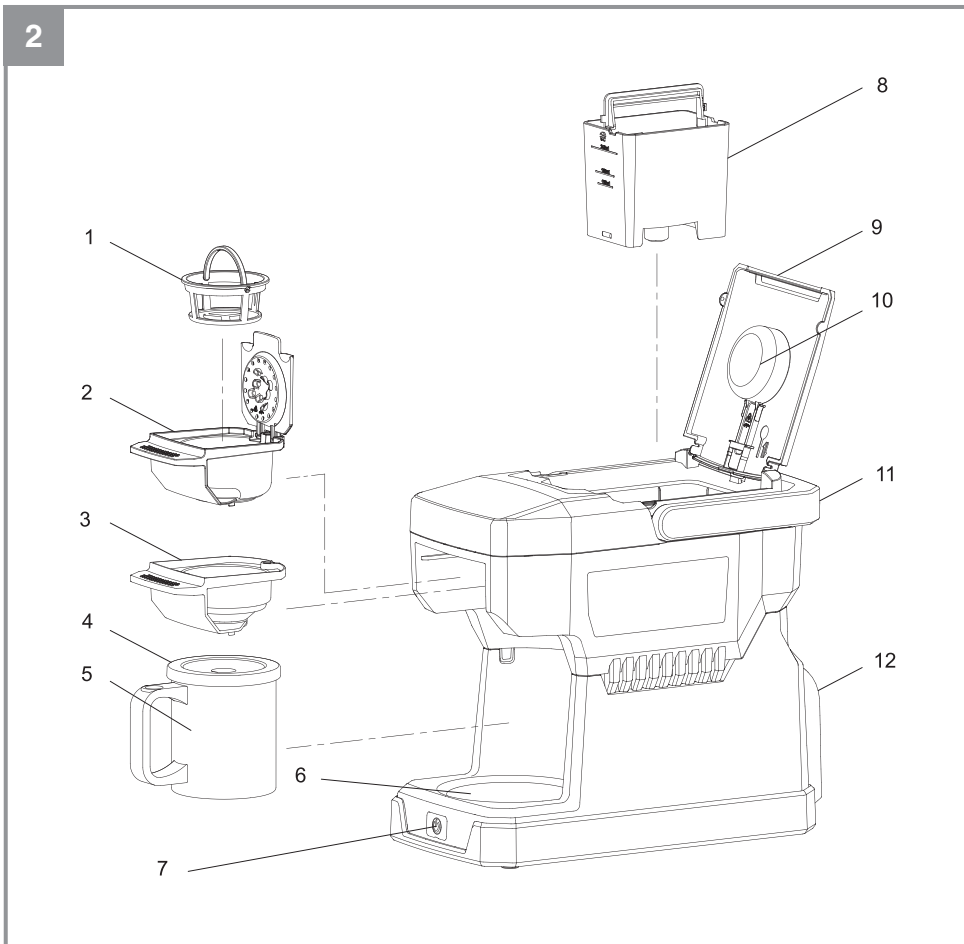
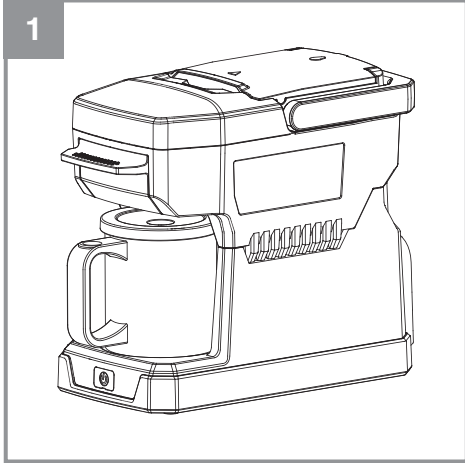
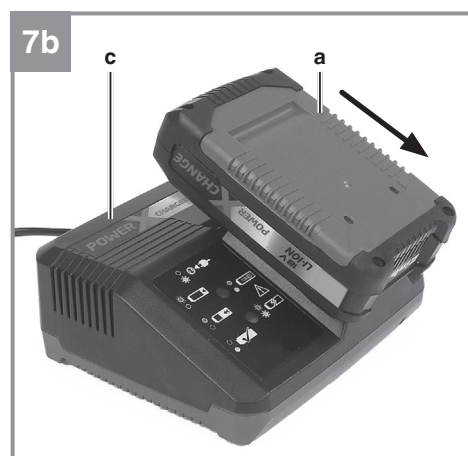
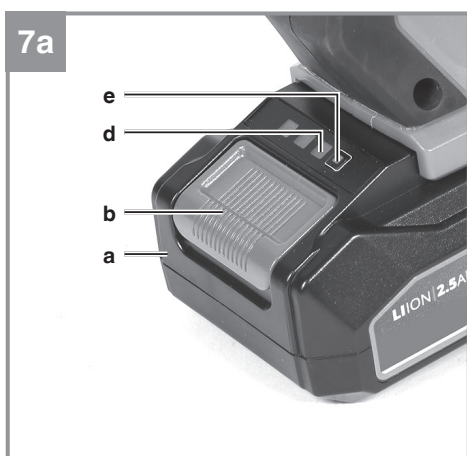
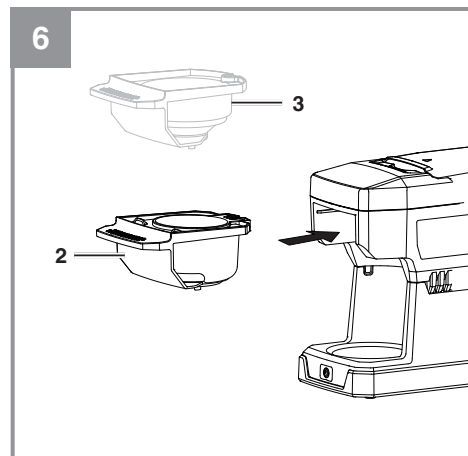
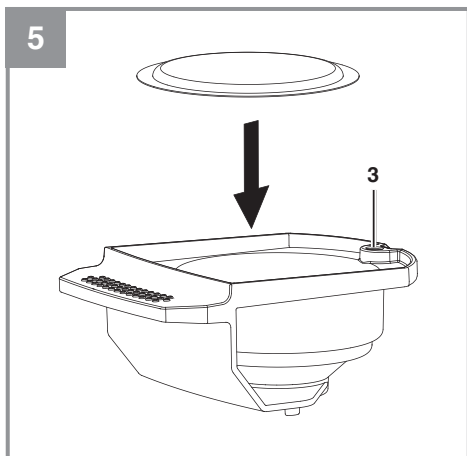
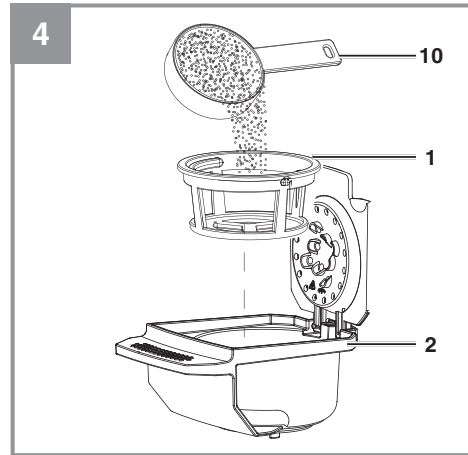
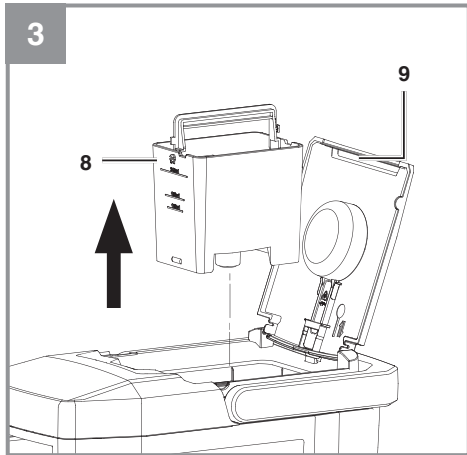
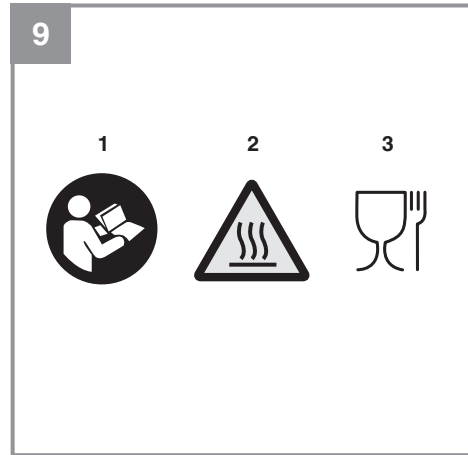
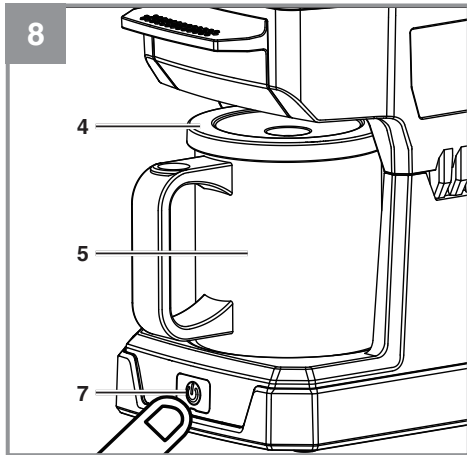


D	Originalbetriebsanleitung Akku-Kaffeemaschine	SLO	Originalna navodila za uporabo Akumulatorski aparat za kavo
GB	Original operating instructions Cordless coffee machine	H	Eredeti használati utasítás Akkus-kávéfőzőgép
F	Instructions d'origine Cafetière sans fil	RO	Instrucțiuni de utilizare originale Aparat de cafea cu acumulator
I	Istruzioni per l'uso originali Macchina da caffè a batteria	GR	Πρωτότυπες Οδηγίες χρήσης Καφετιέρα μπαταρίας
DK/ N	Original betjeningsvejledning Akku-kaffemaskine	P	Manual de instrucções original Máquina de café sem fio
S	Original-bruksanvisning Batteridrivnen kaffebryggare	HR/ BIH	Originalne upute za uporabu Baterijski aparat za kavu
CZ	Originální návod k obsluze Akumulátorový kávovar	RS	Originalna uputstva za upotrebu Akumulatorski aparat za kafu
SK	Originálny návod na obsluhu Akumulátorový kávovar	PL	Instrukcja oryginalną Akumulatorowy ekspres do kawy
NL	Originele handleiding Accu-koffiezetapparaat	TR	Orijinal Kullanma Talimatı Akülü kahve makinesi
E	Manual de instrucciones original Cafetera inalámbrica	EE	Originaalkasutusjuhend Akuga kohvimasin
FIN	Alkuperäiskäyttöohje Akku-kahvinkeitin	BG	Оригинално упътване за употреба Акумулаторна кафе-машина

**Art.-Nr.: 46.099.90****I.-Nr.: 21013**







Gefahr!

Beim Benutzen von Geräten müssen einige Sicherheitsvorkehrungen eingehalten werden, um Verletzungen und Schäden zu verhindern. Lesen Sie diese Bedienungsanleitung / Sicherheitshinweise deshalb sorgfältig durch. Bewahren Sie diese gut auf, damit Ihnen die Informationen jederzeit zur Verfügung stehen. Falls Sie das Gerät an andere Personen übergeben sollten, händigen Sie diese Bedienungsanleitung / Sicherheitshinweise bitte mit aus. Wir übernehmen keine Haftung für Unfälle oder Schäden, die durch Nichtbeachten dieser Anleitung und den Sicherheitshinweisen entstehen.

Erklärung der verwendeten Symbole (siehe Bild 9)

1. **Gefahr!** - Zur Verringerung des Verletzungsrisikos Bedienungsanleitung lesen.
2. Warnung vor heißen Teilen.
3. Dieses Gerät ist für den Lebensmittelkontakt geeignet.

1. Sicherheitshinweise

Die entsprechenden Sicherheitshinweise finden Sie im beiliegenden Heftchen!

Warnung!

Lesen Sie alle Sicherheitshinweise, Anweisungen, Bilderungen und technischen Daten, mit denen dieses Elektrowerkzeug versehen ist. Versäumnisse bei der Einhaltung der nachfolgenden Anweisungen können elektrischen Schlag, Brand und/oder schwere Verletzungen verursachen.

Bewahren Sie alle Sicherheitshinweise und Anweisungen für die Zukunft auf.

- Gerät in trockenen Räumen aufbewahren.
- Kein schadhaftes Gerät in Betrieb nehmen.
- Service nur bei autorisierten Kundendienststellen.
- Benützen Sie das Gerät nur für die Arbeiten, für die es konstruiert wurde.
- Verwenden Sie nur Original Zubehör- und Ersatzteile.

Dieses Gerät kann von Kindern ab 8 Jahren und darüber sowie von Personen mit verringerten physischen, sensorischen oder mentalen Fähigkeiten oder Mangel an Erfahrung und Wissen benutzt werden, wenn sie beaufsichtigt oder bezüglich des sicheren Gebrauchs des Gerätes unterwie-

sen wurden und die daraus resultierenden Gefahren verstehen. Kinder dürfen nicht mit dem Gerät spielen. Reinigung und Benutzer-Wartung dürfen nicht von Kindern ohne Beaufsichtigung durchgeführt werden.

Schließen Sie das Gerät nicht kurz.

Hinweis zum Ladegerät: Wenn die Netzanschlussleitung des Geräts beschädigt wird, muss sie durch den Hersteller oder seinen Kundendienst oder eine ähnlich qualifizierte Person ersetzt werden, um Gefährdungen zu vermeiden. Das Gerät darf nur in Verbindung mit den entsprechenden Akkus und dem Ladegerät der Power X-Change-Serie verwendet werden.

2. Gerätebeschreibung und Lieferumfang**2.1 Gerätebeschreibung (Bild 1-2)**

1. Filter
2. Filterhalter
3. Kaffeepadhalter
4. Kaffeetassenabdeckung
5. Kaffeetasse
6. Tassenaufgabe
7. Ein-Aus-Taster mit Anzeige
8. Wassertank
9. Wassertankdeckel
10. Messlöffel
11. Tragegriff
12. Akkuführungsschiene

2.2 Lieferumfang

Bitte überprüfen Sie die Vollständigkeit des Artikels anhand des beschriebenen Lieferumfangs. Bei Fehlteilen wenden Sie sich bitte spätestens innerhalb von 5 Arbeitstagen nach Kauf des Artikels unter Vorlage eines gültigen Kaufbeleges an unser Service Center oder an die Verkaufsstelle, bei der Sie das Gerät erworben haben. Bitte beachten Sie hierzu die Gewährleistungstabelle in den Service-Informationen am Ende der Anleitung.

- Öffnen Sie die Verpackung und nehmen Sie das Gerät vorsichtig aus der Verpackung.
- Entfernen Sie das Verpackungsmaterial sowie Verpackungs- und Transportsicherungen (falls vorhanden).
- Überprüfen Sie, ob der Lieferumfang vollständig ist.
- Kontrollieren Sie das Gerät und die Zubehörteile auf Transportschäden.

- Bewahren Sie die Verpackung nach Möglichkeit bis zum Ablauf der Garantiezeit auf.

Gefahr!

Gerät und Verpackungsmaterial sind kein Kinderspielzeug! Kinder dürfen nicht mit Kunststoffbeuteln, Folien und Kleinteilen spielen! Es besteht Verschluckungs- und Erstickungsgefahr!

- Kaffeemaschine
- Originalbetriebsanleitung
- Sicherheitshinweise

3. Bestimmungsgemäße Verwendung

Die Maschine darf nur nach ihrer Bestimmung verwendet werden. Jede weitere darüber hinausgehende Verwendung ist nicht bestimmungsgemäß. Für daraus hervorgerufene Schäden oder Verletzungen aller Art haftet der Benutzer/Bediener und nicht der Hersteller.

Bitte beachten Sie, dass unsere Geräte bestimmungsgemäß nicht für den gewerblichen, handwerklichen oder industriellen Einsatz konstruiert wurden. Wir übernehmen keine Gewährleistung, wenn das Gerät in Gewerbe-, Handwerks- oder Industriebetrieben sowie bei gleichzusetzenden Tätigkeiten eingesetzt wird.

4. Technische Daten

Nennspannung	18 V DC
Nennleistung	220 W
Fassungsvermögen des Wassertanks	240 ml
Fassungsvermögen der Kaffeetasse	280 ml
Verwendbarer Kaffeepad	φ 60 mm
Brühzeit	6~8 min
Gewicht (ohne Akku)	1,25 kg

Achtung!

Das Gerät wird ohne Akkus und ohne Ladegerät geliefert und darf nur mit den Li-Ion Akkus der Power X-Change Serie verwendet werden!

Die Li-Ion Akkus der Power X-Change Serie dürfen nur mit den Power X-Chargern geladen werden.

Passende Akkus und Ladegeräte der Power X-Change Serie sind zum Beispiel:

- Akku: Power X-Change 1,5
- Akku: Power X-Change 5,2
- Ladegerät: Power X-Charger 3A
- Ladegerät: Power X-Charger

5. Vor Inbetriebnahme

Warnung!

Ziehen Sie immer den Akku heraus, bevor sie Einstellungen am Gerät vornehmen.

5.1 Montage Gerät

Wenn Sie das Gerät zum ersten Mal verwenden, oder nach langer Lagerung, führen Sie die folgenden Schritte aus:

1. Entfernen Sie das gesamte Verpackungsmaterial.
2. Reinigen Sie alle abnehmbaren Teile siehe Abschnitt „Reinigung“.
3. Um eventuelle Rückstände aus der Maschine zu entfernen, gießen Sie 240ml frisches Wasser in den Wassertank.

Spülen Sie die Maschinenschläuche durch Starten des Brühvorgangs (siehe Brühvorgang), ohne Kaffee/Filter/Kaffeepad im Filterhalter und Kaffeepadhalter. Wiederholen Sie den gleichen Vorgang mindestens zweimal.

WARNUNG:

Berühren Sie niemals die heiße Oberfläche oder entfernen Sie den Wassertankdeckel, wenn die Maschine arbeitet. Wenn der Wassertankdeckel entfernt wird, kann es zu Verbrühungen kommen. Befolgen Sie alle Sicherheitshinweise.

5.2 Laden des LI-Akku-Packs (Abb. 5-6)

1. Akku-Pack (a) aus dem Handgriff heraus ziehen, dabei die Rasttaste (b) nach unten drücken.
2. Vergleichen, ob die auf dem Typenschild angegebene Netzspannung mit der vorhandenen Netzspannung übereinstimmt. Stecken Sie den Netzstecker des Ladegeräts (c) in die Steckdose. Die grüne LED beginnt zu blinken.
3. Schieben Sie den Akku (a) auf das Ladegerät (c).
4. Unter „Anzeige Ladegerät“ finden Sie eine Tabelle mit den Bedeutungen der LED Anzeige am Ladegerät.

Während des Ladens kann sich der Akku etwas erwärmen. Dies ist jedoch normal.

Sollte das Laden des Akku-Packs nicht möglich sein, überprüfen Sie bitte

- ob an der Steckdose die Netzspannung vorhanden ist.
- ob ein einwandfreier Kontakt an den Ladekontakten des Ladegerätes vorhanden ist.

Sollte das Laden des Akku-Packs immer noch nicht möglich sein, bitten wir Sie,

- das Ladegerät und Ladeadapter
- und den Akku-Pack

an unseren Kundendienst zu senden.

Für einen fachgerechten Versand kontaktieren Sie bitte unseren Kundendienst oder die Verkaufsstelle, bei der das Gerät erworben wurde.

Beachten Sie beim Versand oder Entsorgung von Akkus bzw. Akkugerät, dass diese einzeln in Kunststoffbeutel verpackt werden, um Kurzschlüsse und Brand zu vermeiden!

Im Interesse einer langen Lebensdauer des Akku-Packs sollten Sie für eine rechtzeitige Wiederaufladung des Akku-Packs sorgen. Dies ist auf jeden Fall notwendig, wenn Sie feststellen, dass die Leistung des Geräts nachlässt. Entladen Sie den Akku-Pack nie vollständig. Dies führt zu einem Defekt des Akku-Packs!

5.3 Akku-Kapazitätsanzeige (Abb. 5/Pos. d)

Drücken Sie auf den Schalter für Akku-Kapazitätsanzeige (e). Die Akku-Kapazitätsanzeige (d) signalisiert ihnen den Ladezustand des Akkus anhand von 3 LED's.

Alle 3 LED's leuchten:

Der Akku ist voll aufgeladen.

2 oder 1 LED('s) leuchten

Der Akku verfügt über ausreichende Restladung.

1 LED blinkt:

Der Akku ist leer, laden Sie den Akku auf.

Alle LED's blinken:

Die Temperatur des Akkus ist unterschritten. Entfernen Sie den Akku vom Gerät und lassen Sie den Akku einen Tag bei Raumtemperatur liegen. Tritt der Fehler wieder auf, so wurde der Akku tiefentladen und ist defekt. Entfernen Sie den Akku

vom Gerät. Ein defekter Akku darf nicht mehr verwendet bzw. geladen werden.

6. Bedienung (Abb. 3-8)

1. Öffnen Sie den Wassertankdeckel und nehmen Sie den Wassertank heraus.
2. Das benötigte Wasser hängt von der verwendeten Kaffeesorte und Menge ab. Gießen Sie die benötigte Menge frisches kaltes Wasser in den Wassertank und setzen Sie ihn wieder ein. Das maximale Fassungsvermögen des Wassertanks beträgt 240ml. Gießen Sie nicht zu viel Wasser in den Wassertank; überschüssiges Wasser tritt sonst aus dem Überlauf aus.

Kaffeesorte Empfohlene Wassermenge:

Gemahlener Kaffee (ca. 6g)	160 ml
Kaffeepad (60 mm)	120 ml

3. Schließen Sie den Deckel des Wassertanks.
4. Entfernen Sie den Filterhalter oder Kaffeepadhalter.
- 5.1 Füllen Sie den Filter mit einem Löffel gemahlenem Kaffee (angemessen ca. 6g). Setzen Sie den Filter in den Filterhalter ein und schließen Sie die Abdeckung des Filterhalters.
- 5.2 Legen Sie ein Kaffeepad in den Kaffeepadhalter. Stellen Sie sicher, dass die flache Oberfläche nach oben zeigt. Verwenden Sie kein zerrissenes Kaffeepad und legen Sie nicht mehr als ein Pad in den Kaffeepadhalter ein.
6. Bringen Sie den Filterhalter/Kaffeepadhalter an der Maschine an.
7. Stellen Sie die Kaffeetasse mit aufgesetztem Deckel auf die Tassenauflage.
8. Schieben Sie den Akkupack entlang der Führungsschiene, bis er einrastet. Es wird empfohlen, dass die Maschine von einem vollen Akku betrieben wird.
9. Drücken Sie den Ein-Aus-Taster. Die Anzeige leuchtet auf und zeigt: Der Brühvorgang beginnt.
10. Die Maschine schaltet automatisch ab, wenn der Brühvorgang beendet ist. Wenn Sie den Brühvorgang eigenhändig stoppen möchten, drücken Sie den Ein-Aus-Taster.
11. Nehmen Sie die Kaffeetasse aus der Tassenauflage, um Ihren Kaffee zu genießen.
12. Wenn kein weiterer Betrieb erforderlich ist,

drücken Sie die Entriegelungstaste und ziehen Sie den Akku heraus.

13. Reinigung nach Gebrauch siehe Abschnitt „REINIGUNG“.

7. Reinigung, Wartung und Ersatzteilbestellung

Gefahr!

Ziehen Sie vor allen Reinigungsarbeiten den Akku heraus.

7.1 Reinigung

WARNUNG: Um schwere Verletzungen zu vermeiden, entfernen Sie immer den Akku und lassen Sie alle Teile vor der Reinigung und Wartung abkühlen.

- Entfernen Sie den Akku und lassen Sie die Maschine abkühlen.
- Entfernen Sie den Filter oder Kaffeepad aus dem Filterhalter/ Kaffeepadhalter.
- Waschen Sie Filter, Filterhalter, Kaffeepadhalter, Wassertank, Kaffeetasche, Deckel und Messlöffel gründlich mit heißem Spülwasser und spülen Sie diese dann mit klarem, heißem Wasser nach.
- Wischen Sie mit einem Tuch nach und lassen alles vollständig trocknen.
- Montieren Sie alle Teile wieder an der Kaffeemaschine.
- Wischen Sie die Kaffeemaschine außen mit einem weichen, mit Wasser angefeuchteten Tuch ab.

Hinweis:

Verwenden Sie keine chemische, alkalische, scheuernde oder andere aggressive Mittel.

Reinigungs- oder Desinfektionsmittel, können die Oberflächen schädigen.

Zum Schutz vor Feuer, Stromschlag und Personenschäden die Maschine nicht in Wasser oder andere Flüssigkeiten eintauchen.

Achten Sie darauf, dass kein Wasser länger als 24 Stunden im Wassertank bleibt.

7.2 Wartung

Im Geräteinneren befinden sich keine weiteren zu wartenden Teile.

7.3 Ersatzteilbestellung

Bei der Ersatzteilbestellung sollten folgende Angaben gemacht werden:

- Typ des Gerätes
- Artikelnummer des Gerätes
- Ident-Nummer des Gerätes
- Ersatzteilnummer des erforderlichen Ersatzteils

Aktuelle Preise und Infos finden Sie unter www.Einhell-Service.com

8. Entsorgung und Wiederverwertung

Das Gerät befindet sich in einer Verpackung um Transportschäden zu verhindern. Diese Verpackung ist Rohstoff und ist somit wieder verwendbar oder kann dem Rohstoffkreislauf zurückgeführt werden. Das Gerät und dessen Zubehör bestehen aus verschiedenen Materialien, wie z.B. Metall und Kunststoffe. Defekte Geräte gehören nicht in den Hausmüll. Zur fachgerechten Entsorgung sollte das Gerät an einer geeigneten Sammelstellen abgegeben werden. Wenn Ihnen keine Sammelstelle bekannt ist, sollten Sie bei der Gemeindeverwaltung nachfragen.

9. Lagerung / Transport

Lagern Sie das Gerät und dessen Zubehör an einem dunklen, trockenen und frostfreiem Ort. Die optimale Lagertemperatur liegt zwischen 5 und 30 °C. Bewahren Sie das Elektrowerkzeug in der Originalverpackung auf.

- Benutzen Sie den Tragegriff, wenn Sie die Maschine tragen. Wenn Sie den Tragegriff einklappen, achten Sie darauf, dass Sie sich nicht die Finger einklemmen.
- Lassen Sie die Maschine abkühlen, um Feuer oder Verbrennungen zu vermeiden bevor Sie diese tragen oder lagern.
- Der mitgelieferte Löffel kann auf der Rückseite im Deckel des Wassertanks verstaut werden. Schieben Sie zum Aufbewahren das Ende des Löffels in die Halterung.
- An einem trockenen Ort außerhalb der Reichweite von Kindern lagern.

10. Anzeige Ladegerät

Anzeigestatus		Bedeutung und Maßnahme
Rote LED	Grüne LED	
Aus	Blinkt	Betriebsbereitschaft Das Ladegerät ist an das Netz angeschlossen und betriebsbereit, Akku ist nicht im Ladegerät
An	Aus	Laden Das Ladegerät lädt den Akku im Schnellladebetrieb. Die entsprechenden Ladezeiten finden Sie direkt am Ladegerät. Hinweis! Je nach vorhandener Akkuladung können die tatsächlichen Ladezeiten von den angegebenen Ladezeiten etwas abweichen.
Aus	An	Der Akku ist aufgeladen und einsatzbereit. (READY TO GO) Danach wird bis zur vollständigen Ladung auf eine Schonladung umgeschaltet. Lassen Sie hierzu den Akku etwa 15 min. länger am Ladegerät. Maßnahme: Entnehmen Sie den Akku aus dem Ladegerät. Trennen Sie das Ladegerät vom Netz.
Blinkt	Aus	Anpassungsladung Das Ladegerät befindet sich im Modus für schonende Ladung. Hierbei wird der Akku aus Sicherheitsgründen langsamer geladen und benötigt mehr Zeit. Dies kann folgende Ursachen haben: - Akku wurde sehr lange Zeit nicht mehr geladen. - Die Akkutemperatur liegt nicht im Idealbereich zwischen 10° C und 45° C. Maßnahme: Warten Sie bis der Ladevorgang abgeschlossen ist, der Akku kann trotzdem weiter geladen werden.
Blinkt	Blinkt	Fehler Ladevorgang ist nicht mehr möglich. Der Akku ist defekt. Maßnahme: Ein defekter Akku darf nicht mehr geladen werden. Entnehmen Sie den Akku aus dem Ladegerät.
An	An	Temperaturstörung Der Akku ist zu heiß (z. B. direkte Sonnenbestrahlung) oder zu kalt (unter 0° C) Maßnahme: Entnehmen Sie den Akku und bewahren Sie diesen 1 Tag bei Raumtemperatur (ca. 20° C) auf.

11. Fehlerbehebung

Vermutete Fehlfunktionen sind häufig auf Ursachen zurückzuführen, die der Benutzer selbst beheben kann. Prüfen Sie das Produkt daher mit diesem Abschnitt. In den meisten Fällen lässt sich das Problem schnell lösen.

PROBLEM	MÖGLICHE URSACHE	LÖSUNG
Brühvorgang startet nicht	<ul style="list-style-type: none"> - Akku ist nicht richtig befestigt - Akku ist entladen 	<ul style="list-style-type: none"> - Richtig anbringen - Laden Sie den Akku auf
Produkt erreicht nicht die volle Leistung	<ul style="list-style-type: none"> - Akkuleistung ist zu niedrig - Der Akku erreicht seine Lebensdauer - Wassertank leer - Heizelement defekt 	<ul style="list-style-type: none"> - Laden Sie den Akku auf - Akku ersetzen - Füllen Sie den Wassertank - Von einem autorisierten Servicecenter reparieren lassen
Wasser läuft aus dem Wassertank	<ul style="list-style-type: none"> - Wassertank überfüllt 	<ul style="list-style-type: none"> - Halten Sie sich an die empfohlene Wassermenge
Wasser läuft aus dem Filterhalter	<ul style="list-style-type: none"> - Zu viel Kaffeepulver verwendet - Zu viele Kaffeepads eingelegt - Falsche Platzierung des Kaffeepads - Kaffeepulver zu fein gemahlen - Kaffeepulver zu fest angedrückt 	<ul style="list-style-type: none"> - Reduzieren Sie die Kaffeepulvermenge - Legen Sie die richtige Menge ein - Legen Sie das Kaffeepad in den Filterhalter, wie im Abschnitt „Brühen“ beschrieben. - Ersetzen Sie ihn durch einen gröberen Mahlgrad - Locker einfüllen



Nur für EU-Länder

Das Symbol des durchgestrichenen Mülleimers besagt, dass dieses Elektro- bzw. Elektronikgerät am Ende seiner Lebensdauer nicht im Hausmüll entsorgt werden darf, sondern vom Endnutzer einer getrennten Sammlung zugeführt werden muss.

Zur Rückgabe stehen in Ihrer Nähe kostenfreie Sammelstellen für Elektroaltgeräte sowie ggf. weitere Annahmestellen für die Wiederverwendung der Geräte zur Verfügung. Die Adressen können Sie von Ihrer Stadt- bzw. Kommunalverwaltung erhalten.

Auch Vertreiber mit einer Verkaufsfläche für Elektro- und Elektronikgeräte von mindestens 400 Quadratmetern sowie Vertreiber von Lebensmitteln mit einer Gesamtverkaufsfläche von mindestens 800 Quadratmetern, die mehrmals im Kalenderjahr oder dauerhaft Elektro- und Elektronikgeräte anbieten und auf dem Markt bereitstellen, sind verpflichtet unentgeltlich alte Elektro- und Elektronikgeräte zurückzunehmen. Diese müssen bei der Abgabe eines neuen Elektro- oder Elektronikgerätes an einen Endnutzer ein Altgerät des Endnutzers der gleichen Geräteart, das im Wesentlichen die gleichen Funktionen wie das neue Gerät erfüllt, am Ort der Abgabe oder in unmittelbarer Nähe hierzu unentgeltlich zurückzunehmen sowie ohne Kauf eines Elektro- oder Elektronikgerätes auf Verlangen des Endnutzers bis zu drei Altgeräte pro Geräteart, die in keiner äußeren Abmessung größer als 25 Zentimeter sind, im Einzelhandelsgeschäft oder in unmittelbarer Nähe hierzu unentgeltlich zurückzunehmen. Bei einem Vertrieb unter Verwendung von Fernkommunikationsmitteln gelten als Verkaufsflächen des Vertreibers alle Lager- und Versandflächen. Informieren Sie sich auch bei Ihrem Händler über die Rücknahmemöglichkeiten vor Ort.

Sofern das alte Elektro- bzw. Elektronikgerät personenbezogene Daten enthält, sind Sie selbst für deren Löschung verantwortlich, bevor Sie es zurückgeben.

Sofern dies ohne Zerstörung des alten Elektro- oder Elektronikgerätes möglich ist, entnehmen Sie diesem bitte alte Batterien oder Akkus sowie Altlampen, bevor sie es zur Entsorgung zurückgeben, und führen diese einer separaten Sammlung zu.

Der Nachdruck oder sonstige Vervielfältigung von Dokumentation und Begleitpapieren der Produkte, auch auszugsweise, ist nur mit ausdrücklicher Zustimmung der Einhell Germany AG zulässig.

Technische Änderungen vorbehalten

Service-Informationen

Wir unterhalten in allen Ländern, welche in der Garantiekunde benannt sind, kompetente Service-Partner, deren Kontakte Sie der Garantiekunde entnehmen. Diese stehen Ihnen für alle Service-Belange wie Reparatur, Ersatzteil- und Verschleißteil-Versorgung oder den Bezug von Verbrauchsmaterialien zur Verfügung.

Es ist zu beachten, dass bei diesem Produkt folgende Teile einem gebrauchsgemäßen oder natürlichen Verschleiß unterliegen bzw. folgende Teile als Verbrauchsmaterialien benötigt werden.

Kategorie	Beispiel
Verschleißteile*	Akku
Verbrauchsmaterial/ Verbrauchsteile*	
Fehlteile	

* nicht zwingend im Lieferumfang enthalten!

Bei Mängel oder Fehlern bitten wir Sie, den Fehlerfall im Internet unter www.Einhell-Service.com anzu-melden. Bitte achten Sie auf eine genaue Fehlerbeschreibung und beantworten Sie dazu in jedem Fall folgende Fragen:

- Hat das Gerät bereits einmal funktioniert oder war es von Anfang an defekt?
- Ist Ihnen vor dem Auftreten des Defektes etwas aufgefallen (Symptom vor Defekt)?
- Welche Fehlfunktion weist das Gerät Ihrer Meinung nach auf (Hauptsymptom)?
Beschreiben Sie diese Fehlfunktion.

Garantieurkunde

Sehr geehrte Kundin, sehr geehrter Kunde,

unsere Produkte unterliegen einer strengen Qualitätskontrolle. Sollte dieses Gerät dennoch einmal nicht einwandfrei funktionieren, bedauern wir dies sehr und bitten Sie, sich an unseren Servicedienst unter der auf dieser Garantiekarte angegebenen Adresse zu wenden. Gerne stehen wir Ihnen auch telefonisch über die angegebene Servicrufnummer zur Verfügung. Für die Geltendmachung von Garantieansprüchen gilt folgendes:

1. Diese Garantiebedingungen richten sich ausschließlich an Verbraucher, d. h. natürliche Personen, die dieses Produkt weder im Rahmen ihrer gewerblichen noch anderen selbständigen Tätigkeit nutzen wollen. Diese Garantiebedingungen regeln zusätzliche Garantieleistungen, die der u. g. Hersteller zusätzlich zur gesetzlichen Gewährleistung Käufern seiner Neugeräte verspricht. Ihre gesetzlichen Gewährleistungsansprüche werden von dieser Garantie nicht berührt. Unsere Garantieleistung ist für Sie kostenlos.
2. Die Garantieleistung erstreckt sich ausschließlich auf Mängel an dem von Ihnen in der Europäischen Union erworbenen neuen Gerät des u. g. Herstellers, die auf einem Material- oder Herstellungsfehler beruhen und ist nach unserer Wahl auf die Behebung solcher Mängel oder den Austausch des Geräts beschränkt. Bitte beachten Sie, dass unsere Geräte bestimmungsgemäß nicht für den gewerblichen, handwerklichen oder beruflichen Einsatz konstruiert wurden. Ein Garantievertrag kommt daher nicht zustande, wenn das Gerät innerhalb der Garantiezeit in Gewerbe-, Handwerks- oder Industriebetrieben verwendet wurde oder einer gleichzusetzenden Beanspruchung ausgesetzt war. Bei Artikel unter dem Brand „Professional“ gilt der Ausschluss für den gewerblichen, handwerklichen oder beruflichen Einsatz nicht.
3. Von unserer Garantie ausgenommen sind:
 - Schäden am Gerät, die durch Nichtbeachtung der Montageanleitung oder aufgrund nicht fachgerechter Installation, Nichtbeachtung der Gebrauchsanleitung (wie durch z.B. Anschluss an eine falsche Netzspannung oder Stromart) oder Nichtbeachtung der Wartungs- und Sicherheitsbestimmungen oder durch Aussetzen des Geräts an anomale Umweltbedingungen oder durch mangelnde Pflege und Wartung entstanden sind.
 - Schäden am Gerät, die durch missbräuchliche oder unsachgemäße Anwendungen (wie z.B. Überlastung des Gerätes oder Verwendung von nicht zugelassenen Einsatzwerkzeugen oder Zubehör), Eindringen von Fremdkörpern in das Gerät (wie z.B. Sand, Steine oder Staub, ...) Transportschäden, Gewaltanwendung oder Fremdeinwirkungen (wie z. B. Schäden durch Herunterfallen) entstanden sind.
 - Schäden am Gerät oder an Teilen des Geräts, die auf einen gebrauchsgemäßen, üblichen oder sonstigen natürlichen Verschleiß zurückzuführen sind. Beispielsweise unterliegen Akkus und Akkupacks einem natürlichen Verschleiß und sind konstruktionsbedingt auf eine begrenzte Zyklenzahl ausgelegt. Der Verschleiß wird insbesondere durch abverlangte Lasten, Ladegeschwindigkeiten aber auch durch Exposition gegenüber Hitze, Kälte, Vibration und Stöße negativ beeinflusst.
4. Die Garantiezeit beträgt 2 Jahre und beginnt mit dem Kaufdatum des Gerätes. Garantieansprüche sind vor Ablauf der Garantiezeit innerhalb von zwei Wochen, nachdem Sie den Defekt erkannt haben, geltend zu machen. Die Geltendmachung von Garantieansprüchen nach Ablauf der Garantiezeit ist ausgeschlossen. Die Reparatur oder der Austausch des Geräts führt weder zu einer Verlängerung der Garantiezeit noch wird eine neue Garantiezeit durch diese Leistung für das Gerät oder für etwaige eingebaute Ersatzteile in Gang gesetzt. Dies gilt auch bei Einsatz eines Vor-Ort Services.
5. Für die Geltendmachung Ihres Garantieanspruches melden Sie bitte das defekte Gerät an unter: www.Einhell-Service.com. Halten Sie bitte den Kaufbeleg oder andere Nachweise Ihres Kaufs des Neugeräts bereit. Geräte, die ohne entsprechende Nachweise oder ohne Typenschild eingeschendet werden, sind von der Garantieleistung aufgrund einer mangelnden Zuordnungsmöglichkeit ausgeschlossen. Ist der Defekt des Gerätes von unserer Garantieleistung erfasst, erhalten Sie umgehend ein repariertes oder neues Gerät zurück.
6. Wenn Sie das Gerät in ein anderes Land der Europäischen Union verbracht haben als das Land, in dem Sie das Gerät erworben haben, erbringen wir die Garantieleistung durch einen dortigen Servicepartner. Bei Verbringung außerhalb der Europäischen Union besteht kein Garantieanspruch.

Selbstverständlich beheben wir gegen Erstattung der Kosten auch gerne Defekte am Gerät, die vom Garantieumfang nicht oder nicht mehr erfasst sind. Dazu senden Sie das Gerät bitte an unsere Serviceadresse. Für Verschleiß-, Verbrauchs- und Fehlteile verweisen wir auf die Einschränkungen dieser Garantie gemäß den Service-Informationen dieser Bedienungsanleitung.

Garantiegeber ist: Einhell Germany AG, Wiesenweg, 94405 Landau/Isar (Deutschland)
Der Service wird erbracht durch: Einhell Service, Eschenstraße 6, 94405 Landau / Isar



**Sehr geehrte Kundin,
sehr geehrter Kunde,
LIEBE MÖGLICHMACHER,**

wir haben das Ziel, alles dafür zu tun, damit Sie mit Einhell all Ihre Projekte möglich machen können. Aus diesem Grund ist Service bei uns gelebter Anspruch: mit über 20 Jahren Erfahrung und mehr als 120 kompetenten und persönlichen Ansprechpartnern hat es sich der Einhell Service auf die Fahnen geschrieben, Sie bei allen Fragen zu Ihrem Produkt zu unterstützen. Dazu gehört ein beratendes Technikerteam, bis zu 10 Jahre Ersatzteilverfügbarkeit, 24 Stunden Versandservice, eine leistungsfähige Reparatur-Organisation und ein flächendeckendes Service-Partnernetz.

Über unser Onlineportal www.Einhell-Service.com sind viele unserer verfügbaren Services jetzt noch schneller und einfacher für Sie erreichbar – rund um die Uhr, sieben Tage die Woche.



Einhell Service
Eschenstraße 6
94405 Landau an der Isar

Telefon: 09951 - 959 2000
Telefax: 09951 - 959 1700
E-Mail: Service-DE@Einhell.com

Einhell-Service.com
>>>
Wir freuen uns auf Ihren Besuch unter

Danger!

When using the equipment, a few safety precautions must be observed to avoid injuries and damage. Please read the complete operating instructions and safety regulations with due care. Keep this manual in a safe place, so that the information is available at all times. If you give the equipment to any other person, hand over these operating instructions and safety regulations as well. We cannot accept any liability for damage or accidents which arise due to a failure to follow these instructions and the safety instructions.

Explanation of the symbols used (see Fig. 9)

1. **Danger!** - Read the operating instructions to reduce the risk of injury.
2. Beware of hot parts.
3. This machine is suitable for contact with food.

1. Safety regulations

The corresponding safety information can be found in the enclosed booklet.

Warning!

Read all the safety information, instructions, illustrations and technical data provided on or with this power tool. Failure to adhere to the following instructions may result in electric shock, fire and/or serious injury.

Keep all the safety information and instructions in a safe place for future use.

- Store the machine in a dry indoor location.
- Never use the machine if it is damaged.
- Have the machine serviced only by an authorized after-sales service outlet.
- Use the machine to carry out only work for which it has been designed.
- Use only genuine accessories and spare parts.

This equipment can be used by children of 8 years and older and by people with limited physical, sensory or mental capacities or those with no experience and knowledge if they are supervised or have received instruction in how to use the equipment safely and understand the dangers which result from such use. Children are not allowed to play with the equipment. Unless supervised, children are not allowed to clean the equipment or carry out user-level maintenance work.

Do not short circuit the equipment.

Information on the charger: If the power cable for

this equipment is damaged, it must be replaced by the manufacturer or OEM after-sales service or by similarly trained personnel to prevent hazards. The equipment may only be used together with the appropriate rechargeable batteries and the charger from the Power X-Change series.

2. Layout and items supplied**2.1 Layout (Fig. 1-2)**

1. Filter
2. Filter holder
3. Coffee pad holder
4. Coffee cup cover
5. Coffee cup
6. Cup stand
7. On/Off button with indicator
8. Water tank
9. Water tank lid
10. Measuring spoon
11. Carry-handle
12. Battery guide rail

2.2 Items supplied

Please check that the article is complete as specified in the scope of delivery. If parts are missing, please contact our service center or the sales outlet where you made your purchase at the latest within 5 working days after purchasing the product and upon presentation of a valid bill of purchase. Also, refer to the warranty table in the service information at the end of the operating instructions.

- Open the packaging and take out the equipment with care.
- Remove the packaging material and any packaging and/or transportation braces (if available).
- Check to see if all items are supplied.
- Inspect the equipment and accessories for transport damage.
- If possible, please keep the packaging until the end of the guarantee period.

Danger!

The equipment and packaging material are not toys. Do not let children play with plastic bags, foils or small parts. There is a danger of swallowing or suffocating!

- Coffee machine
- Original operating instructions
- Safety instructions

3. Intended use

The equipment is to be used only for its prescribed purpose. Any other use is deemed to be a case of misuse. The user / operator and not the manufacturer will be liable for any damage or injuries of any kind caused as a result of this.

Please note that our equipment has not been designed for use in commercial, trade or industrial applications. Our warranty will be voided if the machine is used in commercial, trade or industrial businesses or for equivalent purposes.

4. Technical data

Rated voltage	18 V DC
Power rating	220 W
Water tank capacity	240 ml
Coffee cup capacity	280 ml
Usable coffee pad	ϕ 60 mm
Brewing time	6~8 min
Weight (without battery)	1.25 kg

Important!

The equipment is supplied without rechargeable batteries and without a charger and is allowed to be used only with the lithium-ion batteries of the Power X-Change series!

The lithium-ion batteries of the Power X-Change series are allowed to be charged only with Power-X chargers.

Suitable rechargeable batteries and chargers from the Power X-Change range are for example:

- Rechargeable battery: Power X-Change 1.5
- Rechargeable battery: Power X-Change 5.2
- Charger: Power X-Charger 3A
- Charger: Power X-Charger

5. Before putting into operation

Warning!

Always remove the battery pack before making adjustments to the machine.

5.1 Assembling the machine

When you use the machine for the first time or after a lengthy storage period, carry out the following steps:

lowing steps:

1. Remove all the packaging material.
2. Clean all the removable parts, see the section “Cleaning”.
3. To remove possible residues from the machine, pour 240ml of fresh water into the water tank.

Rinse the machine's pipes by starting the brewing operation (see “Brewing operation”) without any coffee/filter/coffee pad in the filter holder and coffee pad holder. Repeat this process at least twice.

WARNING:

Never touch the hot surface and never remove the water tank lid when the machine is working. Scalding might occur when the water tank lid has been removed. Follow all the safety instructions.

5.2 Charging the Li battery pack (Fig. 5-6)

1. Remove the battery pack (a) from the handle, pressing the pushlock button (b) downwards as you do so.
2. Check that your mains voltage is the same as that marked on the rating plate. Insert the power plug of the charger (c) into the socket outlet. The green LED will then begin to blink.
3. Push the battery (a) onto the charger (c).
4. In the section entitled „Charger indicator“ you will find a table with explanations of the LED display on the charger.

The battery pack can become a little warm during the charging. This is normal.

If the battery pack fails to charge, check:

- whether there is voltage at the socket outlet
- whether there is good contact at the charging contacts

If the battery pack still fails to charge, send

- the charging unit
 - and the battery pack
- to our customer service center.

To ensure that items are properly packaged and delivered when you send them to us, please contact our customer service or the point of sale at which the equipment was purchased.

When shipping or disposing of batteries and cordless tools, always ensure that they are packed individually in plastic bags to prevent short circuits and fires.

To ensure that the battery pack provides long service, you should take care to recharge it promptly. You must recharge the battery pack when you notice that the performance of the device drops. Never allow the battery pack to become fully discharged. This will cause it to develop a defect.

5.3 Battery capacity indicator (Fig. 6/Item d)

Press the button for the battery capacity indicator (e). The battery capacity indicator (d) shows the charge status of the battery using 3 LEDs.

All 3 LEDs are lit:

The battery is fully charged.

2 or 1 LED(s) are lit:

The battery has an adequate remaining charge.

1 LED flashes:

The battery is empty, recharge the battery.

All LEDs blink:

The battery temperature is too low. Remove the battery from the equipment, keep it at room temperature for one day. If the fault reoccurs, this means that the rechargeable battery has undergone exhaustive discharge and is defective. Remove the battery from the equipment. Never use or charge a defective battery.

6. Operation (Fig. 3-8)

1. Open the water tank lid and remove the water tank.
2. The required water depends on the type and quantity of coffee used. Pour the required amount of fresh cold water into the water tank and reinsert it. The water tank has a maximum capacity of 240ml. Do not pour too much water into the water tank; surplus water will escape through the overflow.

Type of coffee	Recommended quantity of water:
Ground coffee (approx. 6g)	160 ml
Coffee pad (60 mm)	120 ml

3. Close the water tank lid.
4. Remove the filter holder or the coffee pad holder.
- 5.1 Fill one spoonful of ground coffee (approx. 6g) into the filter. Insert the filter in the filter holder and close the filter holder cover.

- 5.2 Place a coffee pad in the coffee pad holder. Make sure that the flat surface is pointing upwards.
- Do not use a torn coffee pad and do not place more than one pad in the coffee pad holder.
6. Attach the filter holder/coffee pad holder to the machine.
7. Place the coffee cup with mounted cover onto the cup stand.
8. Push the battery pack along the guide rail until it latches in place. It is recommended to power the machine with one full battery.
9. Press the On/Off button. The indicator lights up and shows: The brewing operation is beginning.
10. The machine will switch off automatically when the brewing operation has ended. If you would like to stop the brewing operation manually, press the On/Off button.
11. Take the coffee cup from the cup stand in order to enjoy your coffee.
12. If you don't want to use the coffee machine again, press the release button and take out the battery.
13. For cleaning after use, see the section "CLEANING".

7. Cleaning, maintenance and ordering spare parts

Danger!

Always pull out the battery before starting any cleaning work.

7.1 Cleaning the machine

WARNING: To avoid serious injuries, always remove the battery and let all parts cool down before carrying out any cleaning and maintenance work.

- Remove the battery and let the machine cool down.
- Remove the filter or coffee pad from the filter holder/coffee pad holder.
- Wash the filter, filter holder, coffee pad holder, water tank, coffee cup, cover and measuring spoon thoroughly with hot water and then rinse the various objects with clear hot water.
- Wipe the objects with a cloth and allow everything to dry completely.
- Re-fit all parts to the coffee machine.
- Wipe the outside of the coffee machine with a soft cloth that has been slightly dampened with water.

Note:

Do not use any agents of a chemical, alkaline, abrasive or otherwise aggressive nature.

Cleaning agents or disinfectants might damage the surfaces.

To protect against fire, electric shock and injury, do not dip the machine in water or other liquids.

Make sure that no water remains in the water tank for longer than 24 hours.

7.2 Cleaning the tank (3)

There are no parts inside the equipment which require additional maintenance.

7.3 Ordering replacement parts:

Please quote the following data when ordering replacement parts:

- Type of machine
- Article number of the machine
- Identification number of the machine
- Replacement part number of the part required

For our latest prices and information please go to www.Einhell-Service.com

8. Disposal and recycling

The equipment is supplied in packaging to prevent it from being damaged in transit. The raw materials in this packaging can be reused or recycled. The equipment and its accessories are made of various types of material, such as metal and plastic. Never place defective equipment in your household refuse. The equipment should be taken to a suitable collection center for proper disposal. If you do not know the whereabouts of such a collection point, you should ask in your local council offices.

9. Storage / transport

Store the machine and its accessories in a dark and dry place at above freezing temperature.

The ideal storage temperature is between 5 and 30 °C. Store the electric tool in its original packaging.

- Use the carry-handle when you carry the machine. When you fold in the handle, take care not to catch your fingers.
- To prevent fire and burns, allow the machine to cool down before you carry it or put it into storage.
- The supplied spoon can be stored in the water tank lid at the rear. For storage purposes, push the end of the spoon into the holder.
- Store the machine in a dry place out of children's reach.

10. Charger indicator

Indicator status		Explanations and actions
Red LED	Green LED	
Off	Flashing	<p>Ready for use The charger is connected to the mains and is ready for use; there is no battery pack in the charger</p>
On	Off	<p>Charging The charger is charging the battery pack in quick charge mode. The charging times are shown directly on the charger. Important! The actual charging times may vary slightly from the stated charging times depending on the existing battery charge.</p>
Off	On	<p>The battery is charged and ready for use. (READY TO GO) The unit then changes over to gentle charging mode until the battery is fully charged. To do this, leave the rechargeable battery on the charger for approx. 15 minutes longer. Action: Take the battery pack out of the charger. Disconnect the charger from the mains supply.</p>
Flashing	Off	<p>Adapted charging The charger is in gentle charging mode. For safety reasons the charging is performed less quickly and takes more time. The reasons can be: - The rechargeable battery has not been used for a very long time. - The battery temperature is outside the ideal range. Action: Wait for the charging to be completed; you can still continue to charge the battery pack.</p>
Flashing	Flashing	<p>Fault Charging is no longer possible. The battery pack is defective. Action: Never charge a defective battery pack. Take the battery pack out of the charger.</p>
On	On	<p>Temperature fault The battery pack is too hot (e.g. due to direct sunshine) or too cold (below 0° C). Action: Remove the battery pack and keep it at room temperature (approx. 20° C) for one day .</p>

11. Troubleshooting

Suspected malfunctions are often due to reasons which the user can rectify himself/herself. You should check the machine therefore on the basis of this section. You can solve the problem quickly in most cases.

PROBLEM	POSSIBLE CAUSE	SOLUTION
Brewing operation fails to start	<ul style="list-style-type: none"> - The battery is not correctly connected - The battery is empty 	<ul style="list-style-type: none"> - Connect correctly - Charge the battery
The machine does not perform on its highest level	<ul style="list-style-type: none"> - Battery performance is too low - The battery is coming to the end of its working life - The water tank is empty - The heating element is defective 	<ul style="list-style-type: none"> - Charge the battery - Replace the battery - Fill the water tank - Arrange for repair by an authorized service center
Water runs out of the water tank	<ul style="list-style-type: none"> - The water tank has been overfilled 	<ul style="list-style-type: none"> - Observe the recommended quantity of water
Water runs out of the filter holder	<ul style="list-style-type: none"> - Too much coffee powder is being used - Too many coffee pads have been inserted - The coffee pads have been wrongly positioned - The coffee powder has been grounded too finely - The coffee powder has been compacted too firmly 	<ul style="list-style-type: none"> - Reduce the quantity of coffee powder - Put in the correct amount - Place the coffee pad in the filter holder as described in the section "Brewing" - Use a coarser degree of grinding instead - Fill in more loosely



For EU countries only

Never place any electric power tools in your household refuse.

To comply with European Directive 2012/19/EC concerning old electric and electronic equipment and its implementation in national laws, old electric power tools have to be separated from other waste and disposed of in an environment-friendly fashion, e.g. by taking to a recycling depot.

Recycling alternative to the return request:

As an alternative to returning the equipment to the manufacturer, the owner of the electrical equipment must make sure that the equipment is properly disposed of if he no longer wants to keep the equipment. The old equipment can be returned to a suitable collection point that will dispose of the equipment in accordance with the national recycling and waste disposal regulations. This does not apply to any accessories or aids without electrical components supplied with the old equipment.

Please note that batteries and lamps (e.g. light bulbs) must be removed from the tool before it is disposed of.

The reprinting or reproduction by any other means, in whole or in part, of documentation and papers accompanying products is permitted only with the express consent of the Einhell Germany AG.

Subject to technical changes

Service information

We have competent service partners in all countries named on the guarantee certificate whose contact details can also be found on the guarantee certificate. These partners will help you with all service requests such as repairs, spare and wearing part orders or the purchase of consumables.

Please note that the following parts of this product are subject to normal or natural wear and that the following parts are therefore also required for use as consumables.

Category	Example
Wear parts*	Battery
Consumables*	
Missing parts	

* Not necessarily included in the scope of delivery!

In the effect of defects or faults, please register the problem on the internet at www.Einhell-Service.com. Please ensure that you provide a precise description of the problem and answer the following questions in all cases:

- Did the equipment work at all or was it defective from the beginning?
- Did you notice anything (symptom or defect) prior to the failure?
- What malfunction does the equipment have in your opinion (main symptom)?
Describe this malfunction.

Warranty certificate

Dear Customer,

All of our products undergo strict quality checks to ensure that they reach you in perfect condition. In the unlikely event that this equipment develops a fault, please contact our service department at the address shown on this guarantee card. You can also contact us by telephone using the service number shown. Please note the following terms under which guarantee claims can be made:

1. These guarantee terms apply solely to consumers, i.e. natural persons, who do not want to use this product in connection with either their commercial or other self-employed activities. These guarantee terms regulate additional guarantee services which the undermentioned manufacturer promises to buyers of its new products in addition to their statutory rights of guarantee. Your statutory rights of guarantee are not affected by this guarantee. Our guarantee is free of charge to you.
2. The guarantee services cover only defects due to material or manufacturing faults on the new product which you have bought in the European Union from the undermentioned manufacturer and are limited to either the rectification of said defects or the replacement of the product, whichever we prefer. Please note that only equipment under the brand name "Professional" has been designed for use in commercial, trade or professional applications. For all other products the guarantee is invalidated if the equipment is used within the guarantee period in commercial, trade or industrial applications or for other equivalent activities.
3. Our guarantee does not cover:
 - Damage to the equipment caused by failure to comply with the installation/assembly instructions or by unprofessional installation; damage caused by failure to comply with the operating instructions (e.g. connection to the wrong mains voltage or current type); damage caused by failure to comply with the maintenance and safety regulations; damage caused by exposing the equipment to abnormal environmental conditions; damage resulting from poor care and maintenance.
 - Damage to the equipment caused by misuse or incorrect applications (e.g. overloading the equipment or using non-approved attachments or accessories); damage caused by foreign bodies (e.g. sand, stones, dust, ...) getting inside the equipment. Damage in transit; damage caused by force or external influences (e.g. by dropping the equipment).
 - Damage to the equipment or parts of the equipment which is owed to use-related, normal or otherwise natural wear. For example, batteries and battery packs are manufactured with a cycle limit for design-related reasons. Wear is negatively influenced in particular by load demands and charging speeds as well as exposure to heat, cold, vibration and impact.
4. The guarantee is valid for a period of 2 years starting from the purchase date of the equipment. Guarantee claims must be submitted before the end of the guarantee period and within two weeks of the defect being noticed. No guarantee claims will be accepted after the end of the guarantee period. The original guarantee period remains applicable to the equipment even if repairs are carried out or parts are replaced. In such cases, the work performed or parts fitted will not result in an extension of the guarantee period, and no new guarantee will become active for the work performed or for any replacement parts fitted. This also applies if on-site service is used.
5. To assert your guarantee claim, register the defective equipment at: www.Einhell-Service.com. You will need to provide proof of purchase of the new item of equipment. Equipment returned without such proof or without a rating plate are excluded from the guarantee services because of the lack of traceability. If the defect is covered by our guarantee, then either the item in question will be repaired immediately and returned to you or we will send you a new replacement.
6. If you have taken the equipment with you to a different EU country than where you bought it, we will arrange for a local service partner to provide the guarantee services. If you take the equipment outside the EU, the guarantee will not apply.

Of course, we are also happy to offer a chargeable repair service for any defects which are not covered or no longer covered by the scope of this guarantee. To take advantage of this service, please send the equipment to our service address. We draw attention to the restrictions of this guarantee concerning wear parts, consumables and missing parts as presented in the service information included in this operating manual.

Warrantor/ Service:

Einhell UK Ltd, Unit 10, 1st Floor, Champion's Business Park, Arrowe Brook Road, Upton, Wirral, CH49 0UQ

Danger !

Lors de l'utilisation d'appareils, il faut respecter certaines mesures de sécurité afin d'éviter des blessures et dommages. Veuillez donc lire attentivement ce mode d'emploi/ces consignes de sécurité. Veuillez à le conserver en bon état pour pouvoir accéder aux informations à tout moment. Si l'appareil doit être remis à d'autres personnes, veuillez à leur remettre aussi ce mode d'emploi/ces consignes de sécurité. Nous déclinons toute responsabilité pour les accidents et dommages dus au non-respect de ce mode d'emploi et des consignes de sécurité.

Explication des symboles utilisés (voir figure 9)

1. **Danger!** - Lisez ce mode d'emploi pour diminuer le risque de blessures.
2. Attention aux pièces brûlantes.
3. Cet appareil est destiné à entrer en contact avec les aliments.

1. Consignes de sécurité

Vous trouverez les consignes de sécurité correspondantes dans le cahier en annexe.

Avertissement !

Veuillez lire toutes les consignes de sécurité, instructions, illustrations et caractéristiques techniques de cet outil électrique. Toute omission lors du respect des instructions ci-après peut entraîner des décharges électriques, un incendie et/ou de graves blessures.

Conservez toutes les consignes de sécurité et toutes les instructions pour l'avenir.

- Stockez l'appareil dans des pièces sèches.
- Ne mettez pas un appareil défectueux en service.
- Service après-vente uniquement auprès de services clients autorisés.
- Utilisez l'appareil uniquement pour les travaux pour lesquels il a été conçu.
- Utilisez exclusivement des accessoires et pièces de rechange d'origine.

Cet appareil peut être utilisé par les enfants à partir de 8 ans et les personnes avec des capacités physiques, sensorielles ou intellectuelles diminuées ou possédant un manque d'expérience et/ou de connaissances à condition qu'elles soient surveillées ou aient reçus les instructions relatives à l'utilisation de l'appareil et qu'elles

comprennent les risques résultant de cette utilisation. Les enfants n'ont pas le droit de jouer avec l'appareil. Les enfants ne doivent pas effectuer le nettoyage et la maintenance de l'utilisateur sans surveillance.

Ne court-circuitez pas l'appareil.

Remarque concernant le chargeur : si le câble d'alimentation réseau de cet appareil est endommagé, il faut le faire remplacer par le fabricant ou son service après-vente ou par une personne qualifiée afin d'éviter tout risque. L'appareil doit être uniquement utilisé en association avec les accumulateurs correspondants et le chargeur de la série Power X-Change.

2. Description de l'appareil et volume de livraison**2.1 Description de l'appareil (figures 1-2)**

1. Filtre
2. Porte-filtre
3. Porte-dosette
4. Recouvrement de tasse
5. Tasse à café
6. Repose-tasse
7. Bouton-poussoir marche/arrêt avec indicateur
8. Réservoir d'eau
9. Couvercle du réservoir d'eau
10. Mesurette
11. Poignée de transport
12. Rail de guidage d'accumulateur

2.2 Volume de livraison

Veuillez contrôler si l'article est complet à l'aide de la description du volume de livraison. S'il manque des pièces, adressez-vous dans un délai de 5 jours maximum après votre achat à notre service après-vente ou au magasin où vous avez acheté l'appareil muni d'une preuve d'achat valable. Veuillez consulter pour cela le tableau des garanties dans les informations service après-vente à la fin du mode d'emploi.

- Ouvrez l'emballage et prenez l'appareil en le sortant avec précaution de l'emballage.
- Retirez le matériel d'emballage tout comme les sécurités d'emballage et de transport (s'il y en a).
- Vérifiez si la livraison est bien complète.
- Contrôlez si l'appareil et ses accessoires ne sont pas endommagés par le transport.
- Conservez l'emballage autant que possible jusqu'à la fin de la période de garantie.

Danger !
L'appareil et le matériel d'emballage ne sont pas des jouets ! Il est interdit de laisser des enfants jouer avec des sacs et des films en plastique et avec des pièces de petite taille. Ils risquent de les avaler et de s'étouffer !

- Cafetière
- Instructions d'origine
- Consignes de sécurité

3. Utilisation conforme à l'affectation

La machine doit exclusivement être employée conformément à son affectation. Chaque utilisation allant au-delà de cette affectation est considérée comme non conforme. Pour les dommages en résultant ou les blessures de tout genre, le producteur décline toute responsabilité et l'opérateur/l'exploitant est responsable.

Veillez au fait que nos appareils, conformément à leur affectation, n'ont pas été construits, pour être utilisés dans un environnement professionnel, industriel ou artisanal. Nous déclinons toute responsabilité si l'appareil est utilisé professionnellement, artisanalement ou dans des sociétés industrielles, tout comme pour toute activité équivalente.

4. Données techniques

Tension nominale	18 V DC
Puissance nominale	220 W
Contenance du réservoir d'eau	240 ml
Contenance de la tasse à café.....	280 ml
Dosette de café utilisable	φ 60 mm
Temps de préparation	6~8 min
Poids (sans accumulateur)	1,25 kg

Attention !

L'appareil est livré sans accumulateur et sans chargeur et ne doit être utilisé qu'avec les batteries Li-Ion de la série Power X-Change !

Les batteries Li-Ion de la série Power X-Change ne doivent être chargées qu'avec les chargeurs Power X.

Exemples d'accumulateurs et de chargeurs adaptés de la série Power X-Change :

- Accumulateur : Power X-Change 1,5
- Accumulateur : Power X-Change 5,2
- Chargeur : Power X-Charger 3A
- Chargeur : Power X-Charger

5. Avant la mise en service

Avertissement !

Retirez systématiquement l'accumulateur avant de paramétrer l'appareil.

5.1 Montage de l'appareil

Lorsque vous utilisez l'appareil pour la première fois ou après un stockage prolongé, effectuez les étapes suivantes :

1. Retirez tout le matériel d'emballage.
2. Nettoyez toutes les pièces amovibles, voir paragraphe « Nettoyage ».
3. Pour éliminer les résidus éventuels de la machine, versez 240 ml d'eau fraîche dans le réservoir d'eau.

Rincez les tuyaux de la machine en démarrant l'opération de préparation (voir préparation) mais sans café/filtre/dosette dans le porte-filtre et le porte-dosette. Répétez le même processus au moins deux fois.

AVERTISSEMENT :

Ne touchez jamais la surface brûlante et ne retirez pas le couvercle du réservoir d'eau lorsque la machine est en train de fonctionner. Retirer le couvercle du réservoir d'eau peut provoquer des brûlures. Suivez toutes les consignes de sécurité.

5.2 Charge du bloc accumulateur lithium (fig. 5-6)

1. Retirez le bloc accumulateur (a) de la poignée en poussant la touche d'enclenchement (b) vers le bas.
2. Comparez si la tension réseau indiquée sur la plaque signalétique correspond à la tension réseau disponible. Branchez la fiche de contact du chargeur (c) dans la prise de courant. Le voyant LED vert commence à clignoter.
3. Poussez l'accumulateur (a) sur le chargeur (c).
4. Au point « Affichage chargeur », vous trouverez un tableau avec les significations des affichages LED sur le chargeur.

Pendant la charge, il est possible que l'accumulateur chauffe quelque peu. C'est cependant normal.

Si'il est impossible de charger l'accumulateur, veuillez contrôler,

- si la tension secteur est présente au niveau de la prise de courant
- si un contact correct est présent au niveau des contacts de charge du chargeur.

Si le chargement de l'accumulateur reste toujours impossible, nous vous prions de bien vouloir rapporter,

- le chargeur
 - et le bloc accumulateur
- à notre service après-vente.

Pour un envoi correct, nous vous prions de contacter notre service après-vente ou le point de vente où vous avez acheté l'appareil.

Veillez à ce que, lors de l'envoi ou de la mise au rebut, les accumulateurs ou les appareils sans fil soit emballés séparément dans des sacs en plastique afin d'éviter les courts-circuits ou un incendie !

Dans l'intérêt d'une longue durée de fonctionnement du bloc accumulateur, vous devez prendre soin de recharger le bloc accumulateur en temps voulu. Ceci est dans tous les cas indispensable lorsque vous constatez une diminution de la puissance de l'appareil. Ne déchargez jamais complètement le bloc accumulateur. Ceci cause l'endommagement du bloc accumulateur !

5.3 Indicateur de charge de l'accumulateur (fig. 6/pos. d)

Appuyez sur l'interrupteur pour l'indicateur de charge de l'accumulateur (e). L'indicateur de charge de l'accumulateur (d) vous indique l'état de charge de l'accumulateur à l'aide de trois voyants LED.

Les 3 voyants LED sont allumés :

L'accumulateur est complètement rechargé.

2 ou 1 voyant LED est (sont) allumé(s) :

L'accumulateur dispose encore d'un résidu de charge suffisant.

1 voyant LED clignote :

L'accumulateur est vide, il faut le recharger.

Tous les voyants LED clignotent :

La température de l'accumulateur est trop faible. Retirez l'accumulateur de l'appareil et laissez-le reposer pendant un jour à température ambiante. Si l'erreur survient à nouveau, cela signifie que l'accumulateur est en décharge profonde et défectueux. Retirez l'accumulateur de l'appareil. Un accumulateur défectueux ne doit plus être utilisé ou chargé.

6. Commande (fig. 3-8)

1. Ouvrez le couvercle du réservoir d'eau et sortez le réservoir d'eau.
2. L'eau nécessaire dépend du type de café utilisé et de la quantité. Versez la quantité d'eau fraîche nécessaire dans le réservoir d'eau et remettez-le en place. Le réservoir d'eau a une contenance maximale de 240 ml. Ne versez pas trop d'eau dans le réservoir d'eau ; sinon l'excès d'eau s'écoulera du trop-plein.

Type de café Quantité d'eau recommandée :

Café moulu (env. 6 g)	160 ml
Dosette de café (60 mm)	120 ml

3. Fermez le couvercle du réservoir d'eau.
4. Retirez le porte-filtre ou le porte-dosette.
- 5.1 Mettez une cuillerée de café moulu (environ 6 g) dans le filtre. Insérez le filtre dans le porte-filtre et fermez le recouvrement du porte-filtre.
- 5.2 Placez une dosette de café dans le porte-dosette. Assurez-vous que la surface plane est orientée vers le haut.
N'utilisez pas de dosette déchirée et n'insérez pas plus d'une dosette dans le porte-dosette.
6. Montez le porte-filtre/porte-dosette sur la machine.
7. Placez la tasse, couvercle monté, sur le repose-tasse.
8. Faites glisser le bloc accumulateur le long du rail de guidage jusqu'à ce qu'il s'enclenche. Il est recommandé d'utiliser la machine avec un accumulateur complètement chargé.
9. Appuyez sur le bouton-poussoir marche/arrêt. L'indicateur s'allume et indique : La préparation démarre.
10. La machine s'éteint automatiquement lorsque le café est prêt. Si vous souhaitez arrêter vous-même la préparation du café, appuyez sur le bouton-poussoir marche/arrêt.
11. Enlevez la tasse du repose-tasse pour savou-

rer votre café.

12. Si aucun autre café n'est nécessaire, appuyez sur la touche de déverrouillage et retirez l'accumulateur.
13. Nettoyage après utilisation voir paragraphe « NETTOYAGE ».

7. Nettoyage, maintenance et commande de pièces de rechange

Danger !

Retirez l'accumulateur avant tous travaux de nettoyage.

7.1 Nettoyage

AVERTISSEMENT : Pour éviter des blessures graves, retirez toujours l'accumulateur et laissez refroidir toutes les pièces avant de procéder au nettoyage et à la maintenance.

- Retirez l'accumulateur et laissez refroidir la machine.
- Retirez le filtre ou la dosette de café du porte-filtre/porte-dosette.
- Lavez soigneusement le filtre, le porte-filtre, le porte-dosette, le réservoir d'eau, la tasse, le couvercle et la mesurette à l'eau de vaisselle chaude puis rincez-les à l'eau claire et chaude.
- Essuyez avec un chiffon et laissez tout sécher complètement.
- Remontez toutes les pièces de la cafetière.
- Essuyez l'extérieur de la cafetière avec un chiffon doux humidifié à l'eau.

Remarque :

N'utilisez pas de produits chimiques, alcalins, abrasifs ou autres produits agressifs.

Les produits de nettoyage ou de désinfection peuvent endommager les surfaces.

Pour éviter tout incendie, électrocution et dommage corporel, ne plongez pas la machine dans l'eau ni dans d'autres liquides.

Veillez à ce que l'eau ne reste pas plus de 24 heures dans le réservoir d'eau.

7.2 Nettoyage du réservoir (3)

Aucune pièce à l'intérieur de l'appareil n'a besoin de maintenance.

7.3 Commande de pièces de rechange et d'accessoires :

Veillez indiquer ce qui suit pour toute commande de pièces de rechange ;

- Type de l'appareil
- Référence de l'appareil
- Numéro d'identification de l'appareil
- Numéro de la pièce de rechange requise

Vous trouverez les prix et informations actuelles à l'adresse www.Einhell-Service.com

8. Mise au rebut et recyclage

L'appareil se trouve dans un emballage permettant d'éviter les dommages dus au transport. Cet emballage est une matière première et peut donc être réutilisé ultérieurement ou être réintroduit dans le circuit des matières premières. L'appareil et ses accessoires sont en matériaux divers, comme par ex. des métaux et matières plastiques. Les appareils défectueux ne doivent pas être jetés dans les poubelles domestiques. Pour une mise au rebut conforme à la réglementation, l'appareil doit être déposé dans un centre de collecte approprié. Si vous ne connaissez pas de centre de collecte, veuillez vous renseigner auprès de l'administration de votre commune.

9. Stockage / Transport

Entreposez l'appareil et ses accessoires dans un endroit sombre, sec et à l'abri du gel. La température de stockage optimale est comprise entre 5 et 30 °C. Conservez l'outil électrique dans l'emballage d'origine.

- Utilisez la poignée de transport pour transporter la machine. Lorsque vous repliez la poignée de transport, veillez à ne pas vous coincer les doigts.
- Pour éviter tout incendie ou brûlure, laissez refroidir la machine avant de la transporter ou de la stocker.
- La mesurette fournie peut être rangée à l'arrière dans le couvercle du réservoir d'eau. Poussez l'extrémité de la mesurette dans la fixation pour la ranger.
- Stockez la machine à un endroit sec et hors de portée des enfants.

10. Affichage chargeur

État de l'affichage		Signification et mesures
Voyant LED rouge	Voyant LED vert	
Arrêt	Clignote	État prêt à l'emploi Le chargeur est raccordé au réseau et est prêt à l'emploi, la batterie n'est pas dans le chargeur.
Marche	Arrêt	Chargement Le chargeur charge la batterie en mode de charge rapide. Les temps de charge correspondants se trouvent directement sur le chargeur. Remarque ! Selon la charge actuelle de la batterie, les temps de charge réels peuvent différer quelque peu des temps de charge indiqués.
Arrêt	Marche	La batterie est chargée et prête à l'emploi. (READY TO GO) Ensuite, on commute sur un processus de charge lent jusqu'au chargement complet. Pour ce faire, laissez la batterie env. 15 min plus longtemps sur le chargeur. Mesures : Retirez la batterie du chargeur. Débranchez le chargeur du réseau.
Clignote	Arrêt	Charge d'adaptation Le chargeur est en mode de charge lente. Dans ce cas, la batterie se charge plus lentement pour des raisons de sécurité et nécessite plus de temps. Cela peut avoir les causes suivantes : - L'accumulateur n'a pas été rechargé depuis longtemps. - La température de la batterie ne se trouve pas dans la zone idéale Mesures : Attendez jusqu'à ce que le processus de charge soit terminé, la batterie peut quand même encore être rechargée.
Clignote	Clignote	Erreur Le processus de charge n'est plus possible. La batterie est défectueuse. Mesures : Une batterie défectueuse ne doit plus être rechargée. Retirez la batterie du chargeur.
Marche	Marche	Perturbation thermique La batterie est trop chaude (par ex. exposition directe au soleil) ou trop froide (en dessous de 0 °C) Mesures : Retirez la batterie et conservez-la un jour à température ambiante (env. 20 °C).

11. Dépannage

Les dysfonctionnements suspectés sont souvent dus à des causes auxquelles l'utilisateur peut remédier lui-même. C'est pourquoi, contrôlez le produit en vous servant de ce paragraphe. Dans la plupart des cas, le problème peut être résolu rapidement.

PROBLÈME	CAUSE POSSIBLE	SOLUTION
La préparation du café ne démarre pas	<ul style="list-style-type: none"> - L'accumulateur n'est pas fixé correctement - L'accumulateur est déchargé 	<ul style="list-style-type: none"> - Fixez-le correctement - Chargez l'accumulateur
Le produit n'atteint pas sa puissance maximale	<ul style="list-style-type: none"> - La puissance de l'accumulateur est trop faible - L'accumulateur atteint sa durée de vie - Réservoir d'eau vide - Élément de chauffe défectueux 	<ul style="list-style-type: none"> - Chargez l'accumulateur - Remplacez l'accumulateur - Remplissez le réservoir d'eau - Faites-le réparer par un service clientèle agréé
L'eau coule du réservoir d'eau	<ul style="list-style-type: none"> - Réservoir d'eau trop rempli 	<ul style="list-style-type: none"> - Respectez la quantité d'eau recommandée
L'eau coule du porte-filtre	<ul style="list-style-type: none"> - Quantité de café moulu utilisée trop importante - Nombre de dosettes insérées trop important - Dosette de café mal placée - Café moulu trop fin - Café moulu trop tassé 	<ul style="list-style-type: none"> - Réduisez la quantité de café moulu - Insérez la bonne quantité - Placez la dosette dans le porte-dosette, comme décrit dans le paragraphe « Préparation ». - Remplacez-le par une mouture plus grossière - Remplissez sans tasser.



Uniquement pour les pays de l'Union Européenne

Ne jetez pas les outils électriques dans les ordures ménagères!

Selon la norme européenne 2012/19/CE relative aux appareils électriques et systèmes électroniques usés et selon son application dans le droit national, les outils électriques usés doivent être récoltés à part et apportés à un recyclage respectueux de l'environnement.

Possibilité de recyclage en alternative à la demande de renvoi :

Le propriétaire de l'appareil électrique est obligé, en guise d'alternative à un envoi en retour, à contribuer à un recyclage effectué dans les règles de l'art en cas de cessation de la propriété. L'ancien appareil peut être remis à un point de collecte dans ce but. Cet organisme devra l'éliminer dans le sens de la Loi sur le cycle des matières et les déchets. Ne sont pas concernés les accessoires et ressources fournies sans composants électroniques.

Veillez noter que lors de la mise au rebut, les accumulateurs et les moyens d'éclairage (par ex. ampoule) sont retirés de l'appareil.

Toute réimpression ou autre reproduction de la documentation et des papiers joints aux produits, même sous forme d'extraits, est uniquement permise une fois l'accord explicite de l'Einhell Germany AG obtenu.

Sous réserve de modifications techniques.

Informations service après-vente

Nous disposons dans tous les pays mentionnés dans le bon de garantie de partenaires de service après-vente compétents dont vous trouverez les coordonnées dans le bon de garantie. Ceux-ci se tiennent à votre disposition pour tout ce qui concerne le service après-vente comme les réparations, l'approvisionnement en pièces de rechange et d'usure ou l'achat de pièces de consommation.

Il faut tenir compte du fait que pour ce produit les pièces suivantes sont soumises à une usure liée à l'utilisation ou à une usure naturelle ou que les pièces suivantes sont nécessaires en tant que consommables.

Catégorie	Exemple
Pièces d'usure*	Accumulateur
Matériel de consommation/ pièces de consommation*	
Pièces manquantes	

*Pas obligatoirement compris dans la livraison !

En cas de vices ou de défauts, nous vous prions d'enregistrer le cas du défaut sur internet à l'adresse www.Einhell-Service.com. Veuillez donner une description précise du défaut et répondre dans tous les cas aux questions suivantes :

- est-ce que l'appareil a fonctionné une fois ou était-il défectueux dès le départ ?
- avez-vous remarqué quelque chose avant la panne (symptôme avant la panne) ?
- quel est le défaut de fonctionnement de l'appareil à votre avis (symptôme principal) ?
Décrivez ce défaut de fonctionnement.

Bon de garantie

Chère cliente, cher client,

Nos produits sont soumis à un contrôle de qualité strict. Si toutefois cet appareil ne devait pas fonctionner correctement, nous en sommes désolés et nous vous prions de vous adresser à notre service après-vente à l'adresse indiquée sur le bon de garantie. Nous nous tenons également volontiers à votre disposition par téléphone au numéro de service après-vente indiqué. Pour faire valoir les droits à la garantie, les conditions suivantes s'appliquent :

1. Ces conditions de garantie s'adressent exclusivement aux consommateurs, c'est-à-dire aux personnes physiques qui ne souhaitent utiliser ce produit ni dans le cadre de leur activité commerciale, ni dans le cadre de toute autre activité indépendante. Ces conditions de garantie régulent les prestations de garantie supplémentaires que le fabricant mentionné ci-dessous promet aux acheteurs de ses appareils neufs en plus de la prestation de garantie légale. Vos droits légaux en matière de garantie restent inchangés. Notre prestation de garantie est gratuite pour vous.
2. La prestation de garantie s'étend exclusivement aux vices de l'appareil neuf du fabricant mentionné ci-dessous que vous avez acheté dans l'Union européenne et qui résultent d'une erreur de fabrication ou d'un défaut matériel. Il n'y a donc pas de contrat de garantie quand l'appareil a été utilisé professionnellement, artisanalement ou par des sociétés industrielles ou exposé à une sollicitation semblable pendant la durée de la garantie. La prestation de la garantie est assujettie, selon notre choix, soit à l'élimination du vice, soit au remplacement de l'appareil. Veuillez noter que nos appareils, conformément à leur affectation, n'ont pas été conçus pour un usage commercial, artisanal ou professionnel. La garantie ne s'applique donc pas, à partir du moment où l'appareil est utilisé professionnellement, artisanalement, par des sociétés industrielles, où encore, exposé à une sollicitation semblable pendant la durée de la garantie. Pour les articles "Professional", les exclusions décrites préalablement, ne s'appliquent pas.
3. Sont exclus de notre garantie :
 - les dommages sur l'appareil liés au non-respect des instructions de montage ou à une installation incorrecte, au non-respect du mode d'emploi (par ex. raccordement à une tension de réseau ou à un type de courant incorrect) ou au non-respect des consignes de maintenance et de sécurité ou à une exposition de l'appareil à des conditions environnementales anormales ou à un manque d'entretien et de maintenance.
 - les dommages sur l'appareil provoqués par une utilisation abusive ou non conforme (par ex. surcharge de l'appareil ou utilisation d'outils ou d'accessoires non autorisés), la pénétration de corps étrangers dans l'appareil (par ex. sable, cailloux ou poussière, ...), les dommages dus au transport, l'utilisation de la force ou les influences extérieures (par ex. dommages causés par une chute).
 - les dommages sur l'appareil ou des parties de l'appareil imputables à l'usure normale liée à l'utilisation de l'appareil ou à toute autre usure naturelle. Par exemple, les accumulateurs et les blocs d'accumulateurs sont soumis à une usure naturelle et sont conçus pour un nombre limité de cycles. L'usure est influencée négativement notamment par les charges demandées, les vitesses de charge mais aussi par l'exposition à la chaleur, au froid, aux vibrations et aux chocs.
4. La durée de garantie est de 2 ans et débute à la date d'achat de l'appareil. Les droits à la garantie doivent être revendiqués avant l'expiration de la durée de garantie dans un délai de deux semaines après avoir constaté le défaut. La revendication de droits à la garantie après expiration de la durée de garantie est exclue. La réparation ou le remplacement de l'appareil n'entraîne ni une extension de la durée de garantie ni le début d'une nouvelle durée de garantie pour cet appareil ou toute autre pièce de rechange installée sur l'appareil. Cela s'applique également lors d'une intervention du service après-vente sur place.
5. Pour faire valoir vos droits à la garantie, veuillez signaler l'appareil défectueux à l'adresse suivante : www.Einhell-Service.com. Veuillez vous munir de la preuve d'achat ou de tout autre justificatif de l'achat de votre nouvel appareil. Les appareils envoyés sans les justificatifs correspondants ou sans plaque signalétique sont exclus de la prestation de garantie en raison de l'impossibilité de les attribuer. Si le défaut de l'appareil est couvert par notre garantie, vous recevrez sans délai un appareil réparé ou un nouvel appareil.
6. Si vous avez amené l'appareil dans un pays de l'Union européenne autre que celui dans lequel vous l'avez acheté, nous fournissons la prestation de garantie par le biais d'un partenaire de service local. Il n'y a aucun droit de garantie en cas de transfert hors de l'Union européenne.

Bien entendu, nous réparons volontiers les défauts de votre appareil qui ne sont pas ou plus compris dans l'étendue de la garantie contre remboursement des frais. Pour ce faire, veuillez envoyer l'appareil à notre adresse de service après-vente. Pour les pièces d'usure, de consommation et les pièces manquantes, nous renvoyons aux restrictions de cette garantie conformément aux informations de service des présentes instructions d'utilisation.

Garant: Einhell France SAS, ZAC Paris Nord, 22, Avenue des Nations - Le Rabelais, BP 59018 - 93420 Villepinte
Service: Einhell Compiègne, Route de Choisy 3, 60200 Compiègne

Pericolo!

Nell'usare gli apparecchi si devono rispettare diverse avvertenze di sicurezza per evitare lesioni e danni. Quindi leggete attentamente queste istruzioni per l'uso/le avvertenze di sicurezza. Conservate bene le informazioni per averle a disposizione in qualsiasi momento. Se date l'apparecchio ad altre persone, consegnate queste istruzioni per l'uso/le avvertenze di sicurezza insieme all'apparecchio. Non ci assumiamo alcuna responsabilità per incidenti o danni causati dal mancato rispetto di queste istruzioni e delle avvertenze di sicurezza.

Spiegazione dei simboli utilizzati (vedi Fig. 9)

1. **Pericolo!** - Per ridurre il rischio di lesioni leggete le istruzioni per l'uso.
2. Fate attenzione alle parti molto calde.
3. Questo apparecchio è idoneo al contatto con alimenti.

1. Avvertenze sulla sicurezza

Le relative avvertenze di sicurezza si trovano nell'opuscolo allegato.

Avvertimento!

Leggete tutte le avvertenze di sicurezza, le istruzioni, le illustrazioni e le caratteristiche tecniche che accompagnano il presente elettrodomestico. Il mancato rispetto delle seguenti istruzioni può causare scosse elettriche, incendi e/o gravi lesioni.

Conservate tutte le avvertenze di sicurezza e le istruzioni per eventuali necessità future.

- Conservate l'apparecchio in luoghi asciutti.
- Non mettete in funzione l'apparecchio se è difettoso.
- Assistenza tecnica solo presso centri autorizzati.
- Utilizzate l'apparecchio solo per i lavori per i quali è stato progettato.
- Usate solamente accessori e ricambi originali.

Questo apparecchio può essere usato da bambini a partire dagli 8 anni e da persone con capacità fisiche, sensoriali o mentali ridotte o prive di esperienza e conoscenze solo se vengono sorvegliati o sono stati istruiti riguardo l'uso sicuro dell'apparecchio e conoscono i rischi a esso connessi. I bambini non devono giocare con l'apparecchio. Le operazioni di pulizia e di manu-

tenzione a carico dell'utilizzatore non devono venire eseguite dai bambini se non sono sorvegliati. Non cortocircuitate l'apparecchio.

Avvertenze sul caricabatterie: se il cavo di alimentazione di quest'apparecchio viene danneggiato, deve essere sostituito dal produttore, dal suo servizio di assistenza clienti o da una persona al pari qualificata al fine di evitare pericoli. L'apparecchio deve essere utilizzato solo con batterie e cariche batterie della serie Power X-Change.

2. Descrizione dell'apparecchio ed elementi forniti

2.1 Descrizione dell'apparecchio (Fig. 1-2)

1. Filtro
2. Supporto del filtro
3. Portacialda
4. Copertura per tazza da caffè
5. Tazza da caffè
6. Appoggio tazza
7. Tasto ON/OFF con indicatore
8. Serbatoio dell'acqua
9. Coperchio del serbatoio dell'acqua
10. Misurino
11. Maniglia di trasporto
12. Profilo di guida batteria

2.2 Elementi forniti

Verificate che l'articolo sia completo sulla base degli elementi forniti descritti. In caso di parti mancanti, rivolgetevi al nostro Centro Servizio Assistenza o al punto vendita in cui avete acquistato l'apparecchio presentando un documento di acquisto valido entro e non oltre i 5 giorni lavorativi dall'acquisto dell'articolo. Al riguardo fate attenzione alla Tabella Garanzia nelle informazioni sul Servizio Assistenza alla fine delle istruzioni.

- Aprite l'imballaggio e togliete con cautela l'apparecchio dalla confezione.
- Togliete il materiale d'imballaggio e anche i fermi di trasporto / imballo (se presenti).
- Controllate che siano presenti tutti gli elementi forniti.
- Verificate che l'apparecchio e gli accessori non presentino danni dovuti al trasporto.
- Se possibile, conservate l'imballaggio fino alla scadenza della garanzia.

Pericolo!

L'apparecchio e il materiale d'imballaggio non sono giocattoli! I bambini non devono giocare con sacchetti di plastica, film e pic-

coli pezzi! Sussiste pericolo di ingerimento e soffocamento!

- Macchina da caffè
- Istruzioni per l'uso originali
- Avvertenze di sicurezza

3. Utilizzo proprio

L'apparecchio deve venire usato solamente per lo scopo a cui è destinato. Ogni altro tipo di uso che esuli da quello previsto non è un uso conforme. L'utilizzatore/l'operatore, e non il costruttore, è responsabile dei danni e delle lesioni di ogni tipo che ne risultino.

Tenete presente che i nostri apparecchi non sono stati costruiti per l'impiego professionale, artigianale o industriale. Non ci assumiamo alcuna garanzia quando l'apparecchio viene usato in imprese commerciali, artigianali o industriali, o in attività equivalenti.

4. Caratteristiche tecniche

Tensione nominale	18 V DC
Potenza nominale	220 W
Capacità del serbatoio dell'acqua	240 ml
Capacità della tazza da caffè	280 ml
Cialda di caffè utilizzabile	φ 60 mm
Tempo di preparazione	6~8 min
Peso (senza batteria)	1,25 kg

Attenzione!

L'apparecchio viene fornito senza batterie e senza caricabatterie e deve essere utilizzato solo con le batterie agli ioni di litio della serie Power X-Change!

Le batterie agli ioni di litio della serie Power X-Change devono essere ricaricate solo con i caricabatterie Power X.

Batterie e caricabatterie adatti della serie Power X-Change sono ad esempio:

- Batteria: Power X-Change 1,5
- Batteria: Power X-Change 5,2
- Caricabatterie: Power X-Charger 3A
- Caricabatterie: Power X-Charger

5. Prima della messa in esercizio

Avvertimento!

Togliete sempre la batteria prima di eseguire regolazioni sull'apparecchio.

5.1 Montaggio dell'apparecchio

Se impiegate l'apparecchio per la prima volta o se lo riutilizzate dopo diverso tempo, eseguite le seguenti operazioni:

1. Togliete tutto il materiale di imballaggio.
2. Pulite tutte le parti staccabili, si veda il paragrafo "Pulizia".
3. Per eliminare eventuali depositi dalla macchina versate 240 ml di acqua fresca nel serbatoio dell'acqua.

Lavate i tubi flessibili della macchina avviando il processo di preparazione (si veda "Processo di preparazione"), senza caffè/filtro/cialda nel portafiltro e nel portacialda. Ripetete la stessa procedura almeno due volte.

AVVERTIMENTO:

Non toccate mai la superficie molto calda e non togliete il coperchio del serbatoio dell'acqua quando la macchina è in funzione. Se viene tolto il coperchio del serbatoio dell'acqua si potrebbero subire ustioni. Seguite tutte le avvertenze di sicurezza.

5.2 Ricarica della batteria al litio (Fig. 5-6)

1. Estraete la batteria (a) dall'impugnatura premendo verso il basso il tasto di arresto (b).
2. Controllate che la tensione di rete indicata sulla targhetta corrisponda alla tensione di rete a disposizione. Inserite la spina di alimentazione del caricabatterie (c) nella presa di corrente. Il LED verde inizia a lampeggiare.
3. Inserite la batteria (a) nel caricabatterie (c).
4. In „Indicatori caricabatterie“ trovate una tabella con i significati degli indicatori LED sul caricabatterie.

Durante la ricarica la batteria si può riscaldare un po'. Ma ciò è del tutto normale.

Se la ricarica della batteria non fosse possibile, verificate

- che sia presente tensione di rete sulla presa di corrente;
- che ci sia un perfetto contatto dei contatti di ricarica.

Se continuasse a non essere possibile ricaricare la batteria, portate

- il caricabatterie
- e la batteria

al nostro servizio di assistenza clienti.

Per un invio corretto contattate il nostro servizio di assistenza clienti o il punto vendita dove avete acquistato l'apparecchio.

Nel caso di invio o smaltimento di batterie ovvero di apparecchi a batteria metteteli in sacchetti di plastica separati per evitare cortocircuiti e incendi!

Per ottenere una lunga durata della batteria si deve provvedere a una puntuale ricarica. Ciò è comunque necessario quando ci si accorge della diminuzione delle prestazioni dell'apparecchio. Non fate scaricare mai completamente la batteria. Questo potrebbe danneggiarla!

5.3 Indicazione di carica della batteria (Fig. 6/Pos. d)

Premete l'interruttore per l'indicazione di carica della batteria (e). L'indicazione di carica della batteria (d) segnala lo stato di carica per mezzo di 3 spie LED.

Tutti e 3 i LED sono illuminati:

La batteria è completamente carica.

1 LED o 2 LED sono illuminati:

La batteria dispone di una sufficiente carica residua.

1 LED lampeggia:

La batteria è scarica, ricaricatela.

Tutti i LED lampeggiano:

La temperatura della batteria è scesa al di sotto del valore minimo. Togliete la batteria dall'apparecchio e lasciatela un giorno a temperatura ambiente. Se l'errore si presenta di nuovo, la batteria si è scaricata completamente ed è difettosa. Togliete la batteria dall'apparecchio. Una batteria difettosa non deve più venire usata ovvero ricaricata.

6. Uso (Fig. 3-8)

- 1 Aprite il coperchio del serbatoio dell'acqua e togliete il serbatoio dell'acqua (15).
- 2 L'acqua necessaria dipende dal tipo di caffè utilizzato e dalla quantità. Versate la quantità necessaria di acqua fresca nel serbatoio dell'acqua e reinsertelo. La capacità massima del serbatoio dell'acqua è di 240ml. Non versate troppa acqua nel serbatoio, altrimenti l'acqua in eccesso fuoriesce dal troppopieno.

Quantità d'acqua consigliata per tipo di caffè:

Caffè macinato (ca. 6g)	160 ml
Cialda (60 mm)	120 ml

3. Chiudete il coperchio del serbatoio dell'acqua.
4. Togliete il portafiltro o il portacialda.
- 5.1 Riempite il filtro con un cucchiaino di caffè macinato (quantità adeguata ca. 6g). Mettete il filtro nel portafiltro e chiudete la copertura del portafiltro.
- 5.2 Mettete una cialda nel portacialda. Assicuratevi che la superficie piana sia rivolta verso l'alto.
Non impiegate cialde strappate e non mettete più di una cialda nel portacialda.
6. Inserite il portafiltro/il portacialda nella macchina.
7. Mettete la tazza da caffè con coperchio sul relativo appoggio.
8. Spingete la batteria lungo il profilo di guida fino a quando scatta in posizione. Si consiglia di impiegare la macchina con una batteria carica.
9. Premete il tasto ON/OFF. L'indicazione si illumina e indica: Il processo di preparazione inizia.
10. La macchina si spegne automaticamente al termine del processo di preparazione. Se volete arrestare a mano il processo di preparazione, premete il tasto ON/OFF.
11. Prendete la tazza da caffè dall'appoggio per gustare il vostro caffè.
12. Se non è necessario usare nuovamente l'apparecchio, premete il tasto di sbloccaggio ed estraete la batteria.
13. Per la pulizia dopo l'utilizzo si veda la sezione "PULIZIA".

7. Pulizia, manutenzione e ordinazione dei pezzi di ricambio

Pericolo!

Togliete la batteria prima di qualsiasi lavoro di pulizia.

7.1 Pulizia

AVVERTIMENTO: per evitare lesioni gravi togliete sempre la batteria e lasciate raffreddare tutte le parti prima di pulizia e manutenzione.

- Togliete la batteria e lasciate raffreddare la macchina.
- Togliete il filtro o la cialda dal portafiltro/portacialda.
- Lavate bene filtro, portafiltro, portacialda, serbatoio dell'acqua, coperchio e misurino con acqua molto calda con detergente per stoviglie e risciacquateli poi con acqua pulita molto calda.
- Passateli con un panno e lasciate asciugare tutto completamente.
- Rimontate tutte le parti nella macchina da caffè.
- Passate un panno morbido e inumidito sul lato esterno della macchina da caffè.

Avvertenza:

Non impiegate sostanze chimiche, alcaline, abrasive o altre sostanze aggressive.

Detergenti o disinfettanti potrebbero danneggiare le superfici.

Per evitare incendi, scosse elettriche e lesioni personali non immergere la macchina in acqua o altri liquidi.

Fate attenzione che l'acqua non resti più di 24 ore nel serbatoio dell'acqua.

7.2 Pulizia del contenitore (3)

All'interno dell'apparecchio non si trovano altre parti sottoposte ad una manutenzione qualsiasi.

7.3 Ordinazione di pezzi di ricambio e accessori

In caso di ordinazione di pezzi di ricambio è necessario indicare quanto segue:

- Tipo di apparecchio
- Numero di articolo dell'apparecchio
- Numero di identificazione dell'apparecchio
- Numero del pezzo di ricambio richiesto

Per i prezzi e le informazioni attuali si veda www.Einhell-Service.com

8. Smaltimento e riciclaggio

L'apparecchio si trova in un imballaggio per evitare i danni dovuti al trasporto. Questo imballaggio rappresenta una materia prima e può perciò essere utilizzato di nuovo o riciclato. L'apparecchio e i suoi accessori sono fatti di materiali diversi, per es. metallo e plastica. Gli apparecchi difettosi non devono essere gettati nei rifiuti domestici. Per uno smaltimento corretto l'apparecchio va consegnato ad un apposito centro di raccolta. Se non vi è noto nessun centro di raccolta, rivolgetevi per informazioni all'amministrazione comunale.

9. Conservazione/trasporto

Conservate l'apparecchio e i suoi accessori in un luogo buio, asciutto e al riparo dal gelo. La temperatura ottimale per la conservazione è compresa tra i 5 e i 30 °C. Conservate l'apparecchio elettrico nell'imballaggio originale.

- Impiegate la maniglia di trasporto per trasportare la macchina. Se chiudete la maniglia di trasporto fate attenzione che le dita non rimangano intrappolate.
- Per evitare incendi o ustioni lasciate raffreddare la macchina prima di trasportarla o riporla.
- Il misurino fornito può essere riposto sul lato posteriore nel coperchio del serbatoio dell'acqua. Per fissare il misurino spingete l'estremità nel supporto.
- Conservate l'apparecchio in un luogo asciutto fuori dalla portata dei bambini.

10. Indicatori caricabatterie

Stato indicatori		Significato e interventi
LED rosso	LED verde	
Spento	Lampeggia	Pronto all'esercizio Il caricabatterie è collegato alla rete e pronto per l'uso, la batteria non è nel caricabatterie.
Acceso	Spento	Ricarica Il caricabatterie ricarica la batteria in esercizio di ricarica veloce. Per i relativi tempi di ricarica si veda direttamente sul caricabatterie. Avvertenza! In base alla carica residua della batteria i tempi di ricarica effettivi possono variare leggermente da quelli indicati.
Spento	Acceso	La batteria è ricaricata e pronta per l'uso. (READY TO GO) Poi l'apparecchio passa alla ricarica lenta fino a completare il processo. A tale scopo lasciate la batteria collegata al caricabatterie per altri 15 min. Intervento: Togliete la batteria dal caricabatterie. Staccate il caricabatterie dalla rete.
Lampeggia	Spento	Regolatore di carica Il caricabatterie si trova nella modalità di ricarica lenta. In questo modo la batteria viene ricaricata più lentamente per motivi di sicurezza e la ricarica richiede più tempo. Ciò può essere dovuto ai seguenti motivi: - La batteria non è stata ricaricata per molto tempo. - La temperatura della batteria non si trova nel range ideale. Intervento: Attendete la fine della ricarica, si può comunque continuare a ricaricare la batteria.
Lampeggia	Lampeggia	Anomalia La ricarica non è più possibile. La batteria è difettosa. Intervento: Una batteria difettosa non deve più venire ricaricata. Togliete la batteria dal caricabatterie.
Acceso	Acceso	Anomalia termica La batteria è troppo calda (per es. esposizione diretta al sole) o troppo fredda (al di sotto dei 0°C) Intervento: Togliete la batteria e tenetela per un giorno a temperatura ambiente (ca. 20°C).

11. Eliminazione degli errori

Presunti funzionamenti errati sono spesso dovuti a cause che possono essere eliminate dall'utilizzatore stesso. Verificate quindi l'apparecchio in base a questo paragrafo. Nella maggior parte dei casi è possibile risolvere in fretta il problema.

PROBLEMA	POSSIBILE CAUSA	SOLUZIONE
Il processo di preparazione non si avvia	<ul style="list-style-type: none">- La batteria non è fissata correttamente- La batteria è scarica	<ul style="list-style-type: none">- Montate correttamente- Ricaricate la batteria
Il prodotto non raggiunge la massima potenza	<ul style="list-style-type: none">- La prestazione della batteria è insufficiente- È terminata la durata utile della batteria- Serbatoio dell'acqua vuoto- Elemento riscaldante difettoso	<ul style="list-style-type: none">- Ricaricate la batteria- Sostituite la batteria- Riempite il serbatoio dell'acqua- Fate riparare l'apparecchio da un centro di assistenza autorizzato
L'acqua trabocca dal serbatoio	<ul style="list-style-type: none">- Serbatoio dell'acqua troppo pieno	<ul style="list-style-type: none">- Rispettate la quantità d'acqua consigliata
L'acqua trabocca dal portafiltro	<ul style="list-style-type: none">- Troppa polvere di caffè- Troppe cialde di caffè- Cialda di caffè posizionata in modo scorretto- Polvere di caffè macinata troppo finemente- Polvere di caffè troppo compressa	<ul style="list-style-type: none">- Riducete la quantità di polvere di caffè- Mettete la quantità giusta- Mettete la cialda di caffè nel portafiltro come descritto nella sezione "Preparazione".- Sostituite la polvere con polvere macinata in modo più grossolano- Riempite senza comprimere



Solo per paesi membri dell'UE

Non smaltite gli elettroutensili nei rifiuti domestici!

Secondo la direttiva europea 2012/19/CE sui rifiuti di apparecchiature elettriche ed elettroniche e il suo recepimento nelle normative nazionali, gli elettroutensili usati devono venire raccolti separatamente e venire smaltiti in modo ecocompatibile.

Alternativa di riciclaggio alla richiesta di restituzione:
il proprietario dell'apparecchio elettrico è tenuto in alternativa, invece della restituzione, a collaborare in modo che lo smaltimento venga eseguito correttamente in caso ceda l'apparecchio. L'apparecchio vecchio può anche venire consegnato ad un centro di raccolta che provvede poi allo smaltimento secondo le norme nazionali sul riciclaggio e sui rifiuti. Non ne sono interessati gli accessori e i mezzi ausiliari senza elementi elettrici forniti insieme ai vecchi apparecchi.

In caso di smaltimento fate attenzione che batterie e dispositivi di illuminazione (ad es. lampadine) vengano rimossi dall'apparecchio.

La ristampa o l'ulteriore riproduzione, anche parziale, della documentazione o dei documenti d'accompagnamento dei prodotti è consentita solo con l'esplicita autorizzazione da parte della Einhell Germany AG.

Con riserva di apportare modifiche tecniche

Informazioni sul Servizio Assistenza

In tutti i Paesi indicati nel certificato di garanzia disponiamo di competenti partner per il Servizio Assistenza (per i relativi dati di contatto si veda il certificato di garanzia), che sono a vostra disposizione per tutte le richieste di assistenza come riparazione, fornitura di pezzi di ricambio e parti di usura o vendita di materiali di consumo.

Si deve tenere presente che le seguenti parti di questo prodotto sono soggette a un'usura naturale o dovuta all'uso ovvero che le seguenti parti sono necessarie come materiali di consumo.

Categoria	Esempio
Parti soggette ad usura *	Batteria
Materiale di consumo/parti di consumo *	
Parti mancanti	

* non necessariamente compreso tra gli elementi forniti!

In presenza di difetti o errori vi preghiamo di denunciare il caso sul sito internet www.Einhell-Service.com. Vi preghiamo di descrivere con precisione l'anomalia e a tal riguardo di rispondere in ogni caso alle seguenti domande:

- L'apparecchio ha già funzionato una volta o era difettoso fin dall'inizio?
- Avete notato qualcosa prima che si manifestasse il difetto (sintomo prima del difetto)?
- A vostro parere che cosa non funziona nell'apparecchio (sintomo principale)?
Descrivete che cosa non funziona.

Certificato di garanzia

Gentili clienti,

i nostri prodotti sono soggetti ad un rigido controllo di qualità. Se l'apparecchio non dovesse tuttavia funzionare correttamente, ci scusiamo e vi preghiamo di rivolgervi al nostro servizio di assistenza clienti all'indirizzo indicato in questa scheda di garanzia. Siamo a vostra disposizione anche telefonicamente al numero del Servizio Assistenza indicato. Per la rivendicazione dei diritti di garanzia vale quanto segue:

1. Le presenti condizioni di garanzia si rivolgono esclusivamente a consumatori, vale a dire a persone fisiche che non intendono utilizzare questo prodotto né in ambito professionale né per altre attività di lavoro autonomo. Le presenti condizioni di garanzia regolano prestazioni di garanzia supplementari che il produttore sotto indicato concede in aggiunta alla garanzia legale agli acquirenti di nuovi apparecchi. La presente garanzia non tocca i vostri diritti al ricorso in garanzia previsti dalla legge. Le nostre prestazioni di garanzia sono per voi gratuite.
2. La prestazione di garanzia riguarda esclusivamente i difetti di un nuovo apparecchio di marca Einhell da voi acquistato nell'Unione Europea, riconducibili a difetti di materiale o di produzione, ed è limitata, a nostra discrezione, all'eliminazione di questi difetti dell'apparecchio o alla sostituzione dell'apparecchio stesso. Tenete presente che i nostri apparecchi non sono stati progettati per l'impiego artigianale, professionale o imprenditoriale. Pertanto un contratto di garanzia non viene concluso se l'apparecchio è stato usato entro il periodo di garanzia in attività artigianali, imprenditoriali o industriali o se è stato sottoposto a sollecitazioni equivalenti. Nel caso di articoli della gamma „Professional“ acquistati con PIVA non vale l'esclusione per l'impiego artigianale, professionale o imprenditoriale.
3. Sono esclusi dalla nostra garanzia:
 - Danni all'apparecchio causati dalla mancata osservanza delle istruzioni di montaggio o per un'installazione non corretta, dalla mancata osservanza delle istruzioni per l'uso (come ad es. collegamento a una tensione di rete o a un tipo di corrente non corretti), dalla mancata osservanza delle norme relative alla manutenzione e alla sicurezza, dall'esposizione dell'apparecchio a condizioni ambientali anomale o per la mancata esecuzione di pulizia e manutenzione.
 - Danni all'apparecchio dovuti a usi impropri o illeciti (come per es. sovraccarico dell'apparecchio o utilizzo di utensili di ricambio o accessori non consentiti e non originali), alla penetrazione di corpi estranei nell'apparecchio (come per es. sabbia, pietre o polvere, ...) danni dovuti al trasporto, all'impiego della forza o a influssi esterni (come per es. danni causati da caduta).
 - Danni all'apparecchio o a parti di esso da ricondurre a un'usura comune, dovuta all'uso o di altro tipo di usura naturale. Le batterie e i pacchi batterie sono soggetti a un invecchiamento naturale e per motivi strutturali hanno un numero limitato di cicli di ricarica. Sull'usura influiscono negativamente i carichi a cui viene sottoposta e le velocità di ricarica, ma anche l'esposizione al calore, al freddo, alle vibrazioni e agli urti.
4. Il periodo di garanzia è 2 anni e inizia alla data d'acquisto dell'apparecchio; in caso di articoli acquistati con P.Iva il periodo di garanzia è di 1 anno. I diritti di garanzia devono essere fatti valere prima della scadenza del periodo di garanzia, entro due settimane dopo avere accertato il difetto. È esclusa la rivendicazione di diritti di garanzia dopo la scadenza del relativo periodo. La riparazione o la sostituzione dell'apparecchio non comporta una proroga del periodo di garanzia. Ciò vale anche nel caso di riparazione o sostituzione effettuata da un centro di assistenza autorizzato.
5. Per rivendicare il diritto di garanzia conservate il documento di acquisto o altri documenti come prova dell'acquisto del vostro apparecchio nuovo. Apparecchi inviati senza i relativi documenti o senza targhetta d'identificazione sono esclusi dalla prestazione di garanzia perché non possono essere classificati in modo corretto. Se il difetto dell'apparecchio rientra nella nostra prestazione di garanzia, riceverete prontamente l'apparecchio riparato o un apparecchio sostitutivo.
6. Se avete portato l'apparecchio in un paese dell'Unione Europea diverso da quello in cui lo avete acquistato, la prestazione di garanzia viene fornita tramite un partner del Servizio assistenza locale. Se viene trasferito al di fuori dell'Unione Europea non sussiste diritto di garanzia.

Naturalmente offriamo anche un servizio di riparazione a pagamento, su apparecchi fuori dal periodo di garanzia legale o su difetti non coperti dalle condizioni di garanzia. Per usufruire di tali servizi potete far riferimento ad uno dei nostri Centri di Assistenza. Potete consultare l'elenco dei Centri Assistenza autorizzati sul nostro sito www.einhell.it. Per parti mancanti, di consumo e soggette a usura rimandiamo alle limitazioni di questa garanzia secondo le informazioni sul Servizio Assistenza di queste istruzioni per l'uso.

Servizio Clienti Einhell Italia: email: service-italia@einhell.com; tel: 031 800863
Giorni e orari di apertura: LUN - VEN dalle 9:00 alle 12:00 e dalle 14:00 alle 17:00
Garante del servizio: Einhell Italia S.r.l., Via Delle Acacie snc, I-22070 Binago - Como

Fare!

Ved brug af el-værktøj er der visse sikkerhedsforanstaltninger, der skal respekteres for at undgå skader på personer og materiel. Læs derfor betjeningsvejledningen / sikkerhedsanvisningerne grundigt igennem. Opbevar betjeningsvejledningen et praktisk sted, så du altid kan tage den frem efter behov. Husk at lade betjeningsvejledningen / sikkerhedsanvisningerne følge med værktøjet, hvis du overdrager det til andre. Vi fraskriver os ethvert ansvar for skader på personer eller materiel, som måtte opstå som følge af, at anvisningerne i denne betjeningsvejledning, navnlig vedrørende sikkerhed, tilsidesættes.

Forklaring af de anvendte symboler (se fig. 9)

1. **Fare!** - Læs betjeningsvejledningen for at reducere risikoen for personskade.
2. **Advarsel** mod varme dele.
3. Dette produkt er egnet til kontakt med fødevarer.

1. Sikkerhedsanvisninger

Relevante sikkerhedsanvisninger finder du i det medfølgende hæfte.

Advarsel!

Læs alle sikkerhedsanvisninger, anvisninger, illustrationer og tekniske data, som dette el-værktøj er udstyret med. Følges de efterfølgende anvisninger ikke, kan dette føre til elektrisk stød, brand og/eller alvorlige kvæstelser.

Alle sikkerhedsanvisninger og øvrige anvisninger skal opbevares for senere brug.

- Produktet skal opbevares i tørre lokaler.
- Anvend ikke produktet, hvis den er beskadiget.
- Servicearbejde er forbeholdt autoriseret kundeservice.
- Brug kun sugeren til formål, den er konstrueret til.
- Brug kun originale tilbehørs- og reservedele.

Dette produkt må betjenes af børn, der er fyldt 8 år eller ældre, og af personer med begrænsede fysiske eller sensoriske færdigheder eller af personer, der er psykisk ustabile eller ikke har nogen erfaring og kendskab til produktet, hvis de er under opsyn eller er blevet instrueret i en sikker brug af produktet og forstår de farer, der er forbundet med at arbejde med det. Børn må ikke bruge produktet som legetøj. Rengøring og brugervedli-

geholdelse må kun gennemføres af børn, hvis de er under opsyn.

Pas på ikke at kortslutte produktet.

Henvielse til ladeaggregatet: Hvis produktets netledning beskadiges, skal den skiftes ud af producenten eller dennes kundeservice eller af en person med lignende kvalifikationer for at undgå fare for personskade. Produktet må kun bruges i forbindelse med de passende akkuer og ladeaggregatet fra Power X-Change-serien.

2. Produktbeskrivelse og leveringsomfang**2.1 Produktbeskrivelse (billede 1-2)**

1. Filter
2. Filterholder
3. Kaffepadholder
4. Kaffekopafdækning
5. Kaffekop
6. Kopunderlag
7. Tænd-sluk-knap med visning
8. Vandtank
9. Vandtanklåg
10. Måleske
11. Bæregreb
12. Akkuføringsskinne

2.2 Leveringsomfang

Kontroller på grundlag af det beskrevne leveringsomfang, at varen er komplet. Hvis nogle dele mangler, bedes du senest inden 5 hverdage efter købet af varen henvende dig til vores servicecenter eller det sted, hvor du har købt varen, med forevisning af gyldig købskvittering. Vær her opmærksom på garantioversigten, der er indeholdt i serviceinformationerne bagest i vejledningen.

- Åbn pakken, og tag forsigtigt maskinen ud af emballagen.
- Fjern emballagematerialet samt emballage- og transportsikringer (hvis sådanne forefindes).
- Kontroller, at der ikke mangler noget.
- Kontroller maskine og tilbehør for transportskader.
- Opbevar så vidt muligt emballagen indtil garantiperiodens udløb.

Fare!

Maskinen og emballagematerialet er ikke legetøj! Børn må ikke lege med plastikposer, folier og smådele! Fare for indtagelse og kvælning!

- Kaffemaskine
- Original betjeningsvejledning
- Sikkerhedsanvisninger

3. Tilsigtet brug

Produktet må kun anvendes i overensstemmelse med det tiltænkte formål. Enhver anden form for anvendelse er ikke tilladt. Vi fraskriver os ethvert ansvar for skader, det være sig på personer eller materiel, der måtte opstå som følge af, at produktet ikke er blevet anvendt korrekt. Dette er alene brugerens/ejerens ansvar.

Bemærk, at vore produkter ikke er konstrueret til erhvervsmæssig, håndværksmæssig eller industriel brug. Vi fraskriver os ethvert ansvar, såfremt produktet anvendes i erhvervsmæssigt, håndværksmæssigt, industrielt eller lignende øjemed.

4. Tekniske data

Nominel spænding	18 V DC
Nominel effekt	220 W
Indhold vandtank	240 ml
Indhold kaffekop	280 ml
Passende kaffepad	∅ 60 mm
Bygningstid	6–8 min
Vægt (uden akku)	1,25 kg

Pas på!

Maskinen leveres uden akkumulatorbatterier og uden ladeaggregat og må kun bruges sammen med Li-Ion akkumulatorbatterierne fra Power X-Change serien!

Li-Ion akkumulatorbatterierne fra Power X-Change serien må kun lades med Power X-Chargere.

Passende akku'er og opladere til Power X-Change serien er f.eks.:

- Akku: Power X-Change 1,5
- Akku: Power X-Change 5,2
- Oplader: Power X-Charger 3A
- Oplader: Power X-Charger

5. Før ibrugtagning

Advarsel!

Træk altid akkumulatorbatteriet ud, inden du foretager indstillinger på produktet.

5.1 Montering af produkt

Når produktet første gang eller efter længere tids opbevaring, skal følgende trin gennemføres:

1. Fjern hele emballagematerialet.
2. Rengør alle aftagelige dele se afsnit „Rengøring“.
3. Fjern evt. rester fra maskinen ved at hælde 240 ml frisk vand i vandtanken.

Skyld maskinens slanger ved at starte brygningen (se brygning), uden kaffe/filter/kaffepad i filterholder og kaffepadholder. Gentag denne proces mindst to gange.

ADVARSEL:

Berør aldrig den varme overflade eller fjern aldrig vandtanklåget, så længe maskinen arbejder. Fjernes vandtanklåget, kan dette føre til skoldning. Overhold alle sikkerhedsanvisningerne.

5.2 Opladning af Li-akku-Pack (fig. 5-6)

1. Træk akku-pack'en (a) ud af håndtaget, mens du trykker anslagsknappen (b) ned.
2. Kontrollér, at netspændingen, som står anført på mærkepladen, svarer til den forhånds-værende netspænding. Sæt netstikket til ladeaggregatet (c) i stikkontakten. Den grønne lysdiode begynder at blinke.
3. Skub akkumulatorbatteriet (a) fast på ladeaggregatet (c).
4. Under „Visning på ladeaggregat“ findes en oversigt over betydningerne af LED-visningen på ladeaggregatet.

Under opladningen kan akkuen blive varm. Dette er helt normalt.

Hvis det ikke er muligt at oplade akkupack'en, skal du kontrollere,

- om der er netspænding i stikkontakten
- om forbindelsen til ladekontakterne er i orden.

Hvis det stadigvæk ikke er muligt at oplade akkupack'en, bedes du indsende,

- ladeaggregatet
 - samt akkupack'en
- til vores kundeservice.

Kontakt vores kundeservice eller den forretning, hvor du har købt produktet, hvis du har brug for at vide, hvordan produktet sendes korrekt.

Ved forsendelse og bortskaffelse af akkumulatorbatterier og akkumulatormaskine skal disse indpakkes særskilt i en plastikpose, for at undgå kortslutning og brand!

Sørg for at genoplade akkupack'en i god tid for at sikre en lang levetid. Genopladning skal under alle omstændigheder ske, når du kan konstatere, at maskinens ydelse er aftagende. Undgå, at akkupack'en aflades helt. Det vil ødelægge akkupack'en!

5.3 Akkumulatorbatteri-kapacitetsindikator (Fig. 6/Pos. d)

Tryk på kontakten til akkumulatorbatteri-kapacitetsindikator (e). Akkumulatorbatteri-kapacitetsindikatoren (d) indikerer akkumulatorbatteriets ladetilstand ved hjælp af 3 LED-lamper.

Alle 3 LED'er lyser:

Akkuen er fuldt opladet.

2 eller 1 LED(er) lyser

Akkubatteriet råder over tilstrækkelig restkapacitet.

1 LED blinker:

Akkubatteriet er afladt; oplad akkubatteriet.

Alle LED-lamper blinker:

Akkumulatorbatteriets temperatur er underskredet. Fjern akkumulatorbatteriet fra produktet og lad akkumulatorbatteriet hvile en dag ved stuetemperatur. Fremkommer fejlen igen, er akkumulatorbatteriet meget afladet og defekt. Fjern akkumulatorbatteriet fra produktet. Et defekt akkumulatorbatteri må ikke længere bruges og oplades.

6. Betjening (fig. 3-8)

- 1 Åbn vandtanklåget og tag vandtanken ud.
- 2 Den nødvendige mængde vand afhænger af den anvendte kaffesorte og mængde. Hæld den nødvendige mængde frisk, koldt vand i vandtanken og sæt den på plads igen. Vandtanken kan maks. rumme 240 ml. Hæld ikke for meget vand i vandtanken; overskydende

vand løber ellers over.

Kaffesorte	Anbefalet vandmængde:
Malet kaffe (ca. 6g)	160 ml
Kaffepad (60 mm)	120 ml

- 3 Luk låget på vandtanken.
- 4 Fjern filterholderen eller kaffepadholderen.
- 5.1 Fyld filteret med en ske malet kaffe (ca. 6 g). Sæt filteret i filterholderen og luk afdækningen på filterholderen.
- 5.2 Læg en kaffepad ned i kaffepadholderen. Sørg for, at den flade overflade peger opad. Brug ikke ødelagte kaffepads og læg aldrig mere end en pad ned i kaffepadholderen.
- 6 Anbring filterholderen/kaffepadholderen på maskinen.
- 7 Stil kaffekoppen med påsat låg på kopunderlaget.
- 8 Skub akkupakken langs med føringsskinnen, til den falder i hak. Det anbefales, at maskinen kører med en fuld akku.
- 9 Tryk på tænd-sluk-knappen. Visningen lyser og viser: Brygningen starte.
- 10 Maskinen slukker automatisk, når brygningen er færdig. Skal brygningen stoppes egenhændigt, trykkes på tænd-sluk-knappen.
- 11 Fjern kaffekoppen fra kopunderlaget og nyd kaffen.
- 12 Skal maskinen ikke bruges mere, tryk da på frigørelsestasten og træk akkuen ud.
- 13 Rengøring efter brug se afsnit „RENGØRING“.

7. Rensning, vedligeholdelse og bestilling af reservedele

Fare!

Træk akkumulatorbatteriet ud inden rengøring.

7.1 Rensning

ADVARSEL: Fjern altid akkuen og lad alle dele afkøle før rengøring og vedligeholdelse for at undgå alvorlige kvæstelser.

- Fjern akkuen og lad maskinen afkøle.
- Fjern filteret eller kaffepadden fra filterholderen/kaffepadholderen.
- Vask filter, filterholder, kaffepadholder, vandtank, kaffekop, låg og måleske grundigt med varmt opvaskevand og skyl herefter disse med klart, varmt vand.
- Tør efter med en klud og lad det hele tørre.

- Anbring alle dele igen på kaffemaskinen.
- Tør den udvendige side af kaffemaskinen af med en blød klud, der er let fugtet med vand.

Bemærk:

Brug ikke kemiske, alkaliske, skurende eller andre skrappende midler.

Rengørings- eller desinfektionsmidler kan beskadige overfladerne.

For at beskytte mod brand, elektrisk stød og kvæstelser må maskinen ikke dyppes i vand eller andre væsker.

Kontroller, at vand ikke bliver i vandtanken i mere end 24 timer.

7.2 Rengøring af beholder (3)

Der findes ikke yderligere dele, som skal vedligeholdes inde i maskinen.

7.3 Reservedelsbestilling:

Ved bestilling af reservedele bedes følgende oplyst:

- Produktets typebetegnelse
- Produktets varenummer
- Produktets identnummer
- Nummeret på den ønskede reservedel

Aktuelle priser og øvrige oplysninger finder du på internetadressen www.Einhell-Service.com

8. Bortskaffelse og genanvendelse

Produktet leveres indpakket for at undgå transportskader. Emballagen består af råmaterialer og kan genanvendes eller indleveres på genbrugsstation. Produktet og dets tilbehør består af forskelligartede materialer, f.eks. metal og plast. Defekte produkter må ikke smides ud som almindeligt husholdningsaffald. For at sikre en fagmæssig korrekt bortskaffelse skal produktet indleveres på et affaldsdepot. Hvis du ikke har kendskab til lokalt affaldsdepot, så kontakt din kommune.

9. Opbevaring / transport

Produktet og dets tilbehør skal opbevares et mørkt, tørt og frostfrit sted. Den optimale lagertemperatur ligger mellem 5 og 30 °C. Opbevar el-værktøjet i den originale emballage.

- Brug bæregrebet til at være maskinen i. Klappes bæregrebet ind, skal du passe på, at fingrene ikke kommer i klemme.
- Lad maskinen afkøle for at undgå brand eller forbrændinger, før den bæres eller stilles til opbevaring.
- Den medleverede ske kan gemmes på bagsiden i vandtankens låg. Skub enden på skeen ind i holderen.
- Opbevar maskinen på et tørt sted uden for børns rækkevidde.

10. Visning på ladeaggregat

Visningsstatus		Betydning og påkrævet handling
Rød lysdiode	Grøn lysdiode	
Slukket	Blinker	Standby-modus Ladeaggregatet er forbundet med nettet og klar til drift, akkumulatorbatteriet er ikke i ladeaggregatet
Tændt	Slukket	Opladning Ladeaggregatet lader akkumulatorbatteriet op i hurtigladningsmodus. De pågældende ladetider findes direkte på ladeaggregatet. Bemærk! De faktiske ladetider kan afvige noget fra de angivne ladetider afhængigt af den eksisterende akkuladning.
Slukket	Tændt	Akkumulatorbatteriet er opladt og klar til brug. (READY TO GO) Herefter skiftes til skånende opladning, indtil fuldstændig opladning er nået. Lad hertil akkumulatorbatteriet blive ca. 15 min. længere på ladeaggregatet. Påkrævet handling: Tag akkumulatorbatteriet ud af ladeaggregatet. Afbryd ladeaggregatet fra strømforsyningsnettet.
Blinker	Slukket	Tilpasningsopladning Ladeaggregatet befinder sig i funktionen for skånsom opladning. Her oplades akkumulatorbatteriet af sikkerhedsgrunde langsommere og skal bruge mere tid. Det kan have følgende årsager: - Akkumulatorbatteriet er ikke blevet opladet i meget lang tid. - Akkumulatorbatteriets temperatur ligger ikke i det ideelle område. Påkrævet handling: Vent, indtil ladeprocessen er færdig, akkumulatorbatteriet kan stadigvæk oplades.
Blinker	Blinker	Fejl Opladning er ikke længere mulig. Akkumulatorbatteriet er defekt. Påkrævet handling: Et defekt akkumulatorbatteri må ikke længere oplades. Tag akkumulatorbatteriet ud af ladeaggregatet.
Tændt	Tændt	Temperaturfejl Akkumulatorbatteriet er for varmt (f.eks. direkte solindfald) eller for koldt (under 0° C). Påkrævet handling: Tag batteriet ud, og opbevar det 1 dag ved stuetemperatur (ca. 20° C).

11. Fejlafhjælpning

Formodede fejlfunktioner skyldes ofte årsager, som brugeren selv kan afhjælpe. Kontroller derfor produktet vha. dette afsnit. I de fleste tilfælde kan problemet nemt løses.

PROBLEM	MULIG ÅRSAG	LØSNING
Brygning starter ikke	<ul style="list-style-type: none"> - Akku sidder ikke rigtigt - Akku er afladt 	<ul style="list-style-type: none"> - Anbring rigtigt - Lad akku
Produkt når ikke op på den fulde ydelse	<ul style="list-style-type: none"> - Akkuydelse er for lav - Akku når sin levetid - Vandtank tom - Varmeelement defekt 	<ul style="list-style-type: none"> - Lad akku - Erstat akku - Fyld vandtank - Lad den/det reparere af autoriseret servicecenter
Vand løber ud af vandtank	<ul style="list-style-type: none"> - Vandtank overfyldt 	<ul style="list-style-type: none"> - Overhold anbefalet vandmængde
Vand løber ud af filterholder	<ul style="list-style-type: none"> - Brug af for meget kaffepulver - For mange kaffepads er lagt i - Kaffepad er placeret forkert - Kaffepulver malet for fint - Kaffepulver trykket for fast 	<ul style="list-style-type: none"> - Reducer kaffepulvermængde - Læg rigtig mængde i - Læg kaffepad i filterholder iht. beskrivelse i afsnit „Brygning“. - Erstat den af en grovere mallegrad - Påfyld løst



Kun for EU-lande

Smid ikke el-værktøj ud som almindeligt husholdningsaffald!

I medfør af Rådets direktiv 2012/19/EF om affald af elektrisk og elektronisk udstyr og dets omsættelse i den nationale lovgivning skal brugt el-værktøj indsamles separat og indleveres til videreanvendende formål på miljømæssig forsvarlig vis.

Recycling-alternativ til tilbagesendelse:

Ejeren af el-værktøjet er – med mindre denne tilbagesender maskinen – forpligtet til at bortskaffe maskinen og dens dele ifølge miljøforskrifterne. Den brugte maskine kan indleveres hos en genbrugsstation – spørg evt. personalet her, eller forhør dig hos din kommune. Tilbehør og hjælpemidler, som følger med maskinen, og som ikke indeholder elektriske dele, er ikke omfattet af ovenstående.

Kontroller før bortskaffelsen, at akkuer og lyskilder (f.eks. glødepære) er taget ud af produktet.

Genoptryk eller anden kopiering af dokumentation og følgedokumenter til produkter, også i uddrag, er kun tilladt med udtrykkelig tilladelse fra Einhell Germany AG.

Ret til tekniske ændringer forbeholdes

Serviceinformationer

I alle lande, der er nævnt i garantibeviset, råder vi over kompetente servicepartnere, hvis kontaktdata fremgår af garantibeviset. De står til din rådighed i forbindelse med enhver form for service som f.eks. reparation, anskaffelse af reservedele og sliddele eller køb af forbrugsmaterialer.

Vær opmærksom på, at følgende dele på produktet slides som følge af brug eller udsættes for naturligt slid resp. at følgende dele anses som forbrugsmaterialer.

Kategori	Eksempel
Sliddele*	Akku
Forbrugsmateriale/ forbrugsdele*	
Manglende dele	

* er ikke nødvendigvis indeholdt i leveringsomfanget!

Konstateres mangler eller fejl, bedes du melde fejlen på internettet under www.Einhell-Service.com. Det er vigtigt at beskrive fejlen så nøjagtigt som muligt og i hvert fald besvare følgende spørgsmål:

- Har produktet fungeret, eller var det defekt fra begyndelsen?
- Har du bemærket noget usædvanligt, inden defekten opstod (symptom før defekt)?
- Hvilken fejlfunktion mener du, at produktet er berørt af (hovedsymptom)?
Beskriv venligst fejlfunktionen.

Garantibevis

Kære kunde!

Vores produkter er underlagt en streng kvalitetskontrol. Hvis produktet alligevel på et tidspunkt skulle udvise fejl, beklager vi naturligvis dette. I dette tilfælde beder vi dig kontakte vores kundeservice på adressen, som er anført på dette garantibevis. Du kan naturligvis også ringe til os på det anførte servicenummer. For indfrielse af garantikrav gælder følgende:

1. Disse garantibetingelser retter sig udelukkende til forbrugere, dvs. slutbrugere, der hverken vil bruge dette produkt i forbindelse med udøvelse af deres erhvervsmæssige eller andet selvstændigt arbejde. Disse garantibetingelser regulerer ekstra garantiydelser, som den nedenstående producent lover købere af sine nye produkter som supplement til den lovfastsatte garanti. De lovfastsatte garantikrav berøres ikke af nærværende garanti. Vores garantiydelse er gratis.
2. Garantiydelser dækker udelukkende mangler på det nyt produkt fra nedenstående producent, der er købt i den Europæiske Union, og som skyldes materiale- eller produktionsfejl, og vi har ret til at vælge, om sådanne mangler afhjælpes på produktet, eller om produktet udskiftes. Bemærk, at vore produkter ikke er konstrueret til erhvervsmæssig, håndværksmæssig eller faglig brug. Garantien dækker således ikke forhold, hvor produktet er blevet brugt i erhvervsmæssige, håndværksmæssige, faglige virksomheder eller er blevet udsat for lignende belastning. For artikler med betegnelsen „Professional“ gælder udelukkelsen for erhvervsmæssig, håndværksmæssig eller faglig brug ikke.
3. Garantien dækker ikke følgende:
 - Skader på produktet som følge af tilsidesættelse af montagevejledningen eller som følge af usagkyndig installation, tilsidesættelse af brugsanvisningen (som f.eks. tilslutning til forkert netspænding eller strømtype) eller tilsidesættelse af vedligeholdelses- og sikkerhedsbestemmelser eller som følge af at produktet udsættes for ikke normale miljøbetingelser eller manglende pleje og vedligeholdelse.
 - Skader på produktet som følge af misbrug eller usagkyndig anvendelse (som f.eks. overbelastning af produktet eller brug af indsatsværktøj eller tilbehør, som ikke er godkendt), indtrængen af fremmedlegemer i produktet (som f.eks. sand, sten eller støv, ...) transportskader, brug af vold eller eksterne påvirkninger udefra (som f.eks. fordi produktet tabes).
 - Skader på produktet eller dele af produktet, der skyldes almindelig brug, normalt eller andet naturligt slid. F.eks. slides batterier og ladepakker helt naturligt med tiden og er konstruktionsmæssigt fremstillet til et begrænset cykluslængde. Sliddet opstår især på grund af stor last og ladehastigheder samt som følge af varme, kulde, vibration og stød.
4. Garantiperioden er 2 år fra købsdatoen. Garantikrav skal gøres gældende inden garantiperiodens udløb og inden for to uger, efter at defekten er blevet konstateret. Garantikrav kan ikke gøres gældende efter garantiperiodens udløb. Reparation eller udskiftning af produktet medfører ikke forlængelse af garantiperioden, heller ikke for eventuelt indbyggede reservedele. Dette gælder også servicearbejde, der foretages på stedet.
5. Hvis du ønsker at gøre brug af garantien, bedes du melde det defekte produkt til: <http://www.Einhell-Service.com>. Sørg for at have købskvitteringen eller anden form for dokumentation af købet af det nye produkt ved hånden. Produkter, der sendes ind uden passende dokumentation eller uden typeskilt, er udelukket fra garantiydelser på grund af manglende identificering. Er defekten omfattet af garantien, vil produktet omgående blive repareret og returneret, eller du vil modtage et helt nyt.
6. Har du taget produktet med til et andet land inden for den Europæiske Union, som ikke er det land, hvor produktet er købt, ydes garanti af en lokal servicepartner. Tages produktet med til et land uden for den Europæiske Union, bortfalder garantikravet.

Mod betaling udbedrer vi naturligvis også gerne defekter på produktet, som ikke/ikke længere er omfattet af garantien. Du skal blot indsende produktet til vores serviceadresse. Hvad angår slid- og forbrugsdele samt manglende dele henviser vi til garantiens indskrænkninger i henhold til serviceinformationerne i nærværende betjeningsvejledning.

Garant/ Service: Einhell Nordic A/S, Rokhøj 26, 8520 Lystrup, Denmark

Fara!

Innan maskinen kan användas måste särskilda säkerhetsanvisningar beaktas för att förhindra olyckor och skador. Läs därför noggrant igenom denna bruksanvisning och dessa säkerhetsanvisningar. Förvara dem på ett säkert ställe så att du alltid kan hitta önskad information. Om maskinen ska överlåtas till andra personer måste även denna bruksanvisning och dessa säkerhetsanvisningar medfölja. Vi övertar inget ansvar för olyckor eller skador som har uppstått om denna bruksanvisning eller säkerhetsanvisningarna åsidosätts.

Förklaring av symbolerna som används (se bild 9)

1. **Fara!** - Läs igenom bruksanvisningen för att sänka risken för skador.
2. **Varning** för heta delar
3. Denna apparat är lämpad för kontakt med livsmedel.

1. Säkerhetsanvisningar

Gällande säkerhetsanvisningar finns i det bifogade häftet.

Varning!

Läs igenom alla säkerhetsanvisningar, instruktioner, bilder och tekniska data som finns på detta elverktyg. Om nedanstående instruktioner inte beaktas finns det risk för elektriska slag, brand eller allvarliga personskador.

Spara på alla säkerhetsanvisningar och instruktioner för framtida bruk.

- Förvara apparaten i ett torrt utrymme.
- Använd inte apparaten om den är skadad.
- Service får endast utföras av behörig kundtjänst.
- Använd endast apparaten till de ändamål den är avsedd för.
- Använd endast originaltillbehör och -reservdelar.

Denna maskin kan användas av barn från 8 års ålder samt av personer med begränsade fysiska, sensoriska eller mentala förmågor eller som saknar erfarenhet och kunskap, under förutsättning att de hålls under uppsikt eller har instruerats om säker användning av maskinen och förstår vilka faror som kan uppstå. Barn får inte leka med maskinen. Barn får endast rengöra och underhålla maskinen under uppsikt.

Kortslut inte maskinen.

Information om laddaren: Om nätkabeln till maskinen har skadats ska den bytas ut av tillverkaren, kundtjänst eller av en annan person med liknande behörighet eftersom det annars finns risk för personskador. Maskinen får endast användas i kombination med avsedda laddbara batterier och laddaren i Power X-Change-serien.

2. Beskrivning av maskinen samt leveransomfattning**2.1 Beskrivning av apparaten (bild 1-2)**

1. Filter
2. Filterhållare
3. Hållare till kaffekudde
4. Lock till kaffemugg
5. Kaffemugg
6. Muggplatta
7. Strömbrytare med indikering
8. Vattentank
9. Vattentanklock
10. Doseringsmått
11. Bärhandtag
12. Batteristyrskena

2.2 Leveransomfattning

Kontrollera att produkten är komplett med hjälp av beskrivningen av leveransen. Om delar saknas vill vi be dig ta kontakt med vårt servicecenter eller butiken där du köpte produkten inom fem dagar efter att du köpte artikeln. Tänk på att du måste visa upp ett giltigt kvitto. Beakta även garantitabellen i serviceinformationen i slutet av bruksanvisningen.

- Öppna förpackningen och ta försiktigt ut produkten ur förpackningen.
- Ta bort förpackningsmaterialet samt förpacknings- och transportsäkringar (om förhanden).
- Kontrollera att leveransen är komplett.
- Kontrollera om produkten eller tillbehörsdelen har skadats i transporten.
- Spara om möjligt på förpackningen tills garantitiden har gått ut.

Fara!

Produkten och förpackningsmaterialet är ingen leksak! Barn får inte leka med plastpåsar, folie eller smådelar! Risk för att barn sväljer delar och kvävs!

- Kaffebryggare
- Original-bruksanvisning
- Säkerhetsanvisningar

3. Ändamålsenlig användning

Maskinen får endast användas till sitt avsedda ändamål. Användningar som sträcker sig utöver detta användningsområde är ej ändamålsenliga. För materialskador eller personskador som resulterar av sådan användning ansvarar användaren/operatören själv. Tillverkaren påtar sig inget ansvar.

Tänk på att våra produkter endast får användas till ändamålsenligt syfte och inte har konstruerats för yrkesmässig, hantverksmässig eller industriell användning. Vi ger därför ingen garanti om produkten ska användas inom yrkesmässiga, hantverksmässiga eller industriella verksamheter eller vid liknande aktiviteter.

4. Tekniska data

Nominell spänning	18 V DC
Nominell effekt	220 W
Vattentankens volym	240 ml
Kaffemuggens volym	280 ml
Användbar kaffekudde	∅ 60 mm
Bryggtid	6-8 min
Vikt (utan batteri)	1,25 kg

Obs!

Maskinen levereras utan batterier och utan laddare. Tänk på att maskinen endast får användas med Li-jon-batterier från serien Power X-Change!

Li-jon-batterierna i serien Power X-Change får endast laddas med Power X-laddare.

Passande laddbara batterier och laddare för Power X-Change serien är till exempel:

- Batteri: Power X-Change 1,5
- Batteri: Power X-Change 5,2
- Laddare: Power X-Charger 3A
- Laddare: Power X-Charger

5. Innan du använder apparaten

Varning!

Dra alltid ut batteriet innan du utför inställningar på apparaten.

5.1 Montera apparaten

Genomför följande arbetssteg om du använder apparaten för första gången eller efter längre tids förvaring:

1. Ta bort allt förpackningsmaterial.
2. Rengör alla avtagbara delar, se avsnitt "Rengöring".
3. Häll 240 ml färskt vatten i vattentanken för att ta bort ev. rester ur apparaten.

Spola igenom slangarna i apparaten genom att starta bryggningen (se Bryggning") utan kaffe i filterhållaren eller kaffekudde i hållaren till kaffekudden. Upprepa detta minst två gånger.

WARNING!

Rör aldrig vid den heta ytan och ta inte bort vattentanken medan apparaten är igång. Om vattentanklocket tas av finns det risk för skällning. Följ alla säkerhetsanvisningar.

5.2 Ladda Li-batteripaketet (bild 5-6)

1. Dra ut batteriet (a) ur handtaget samtidigt som spärrknappen (b) trycks ned.
2. Kontrollera att nätspänningen som anges på märkskylten stämmer överens med nätspänningen i vägguttaget. Anslut laddarens (c) stickkontakt till vägguttaget. Den gröna lampan börjar blinka.
3. Skjut batteriet (a) på laddaren (c).
4. Under "Lampor på laddaren" finns en tabell som förklarar vad de olika lysdioderna på laddaren betyder.

Medan batteriet laddas upp värms det en aning. Detta är helt normalt.

Om batteripaketet inte kan laddas måste du kontrollera

- att nätspänning finns i vägguttaget
- att det finns fullgod kontakt vid laddningskontaktarna

Om batteriet fortfarande inte kan laddas måste du lämna in

- laddaren
 - batteripaketet
- till vår kundtjänstavdelning.

För en professionell returnering vill vi be dig att kontakta vår kundtjänst eller butiken där du köpte produkten.

När du returnerar eller avfallshanterar batterier eller batteridrivna produkter, måste du se till att dessa förpackas separat i plastpåsar för att undvika kortslutningar eller brand!

För att batteriets livslängd ska bli så lång som möjligt ska batteriet alltid laddas i god tid. Detta är alltid nödvändigt om du märker att maskinens prestanda börjar försvagas. Se till att batteriet aldrig laddas ur helt. Detta leder till att batteriet förstörs!

5.3 Kapacitetsindikering för batteriet (bild 6/pos. d)

Tryck på knappen (e) för kapacitetsindikering för batteriet. Kapacitetsindikeringen (d) visar batteriets laddningsnivå med tre lysdioder.

Alla tre lysdioder är tända

Batteriet är fulladdat.

2 eller 1 lysdioder är tända

Batteriet har tillräcklig restkapacitet.

1 lysdiod blinkar

Batteriet är tomt och måste laddas.

Alla lysdioder blinkar

Batteriets temperatur har underskridits. Dra av batteriet från maskinen och låt det svalna i rumstemperatur i en dag. Om felet fortfarande indikeras har batteriet djupurladdats och är därmed defekt. Dra av batteriet från maskinen. Du får inte längre använda eller försöka ladda ett defekt batteri.

6. Använda fläkten (bild 3-8)

1. Öppna vattentanklocket och dra ut vattentanken.
2. Mängden vatten som behövs är beroende av kaffesort och mängd. Håll i erforderlig mängd färskt kallt vatten i vattentanken och sätt sedan in den igen. Vattentanken kan fyllas på med max. 240 ml. Håll inte i för mycket vatten i vattentanken. Överflödigt vatten kommer annars att rinna ut genom överloppet.

Kaffesort Rekommenderad vattenmängd:

Malt kaffe (ca 6 g)	160 ml
Kaffekudde (60 mm)	120 ml

3. Stäng till locket på vattentanken.
4. Ta bort filterhållaren eller hållaren till kaffekudden.
- 5.1 Fyll på filtret med ett mått malet kaffe (lämplig mängd ca 6 g). Sätt in filtret i filterhållare och stäng till locket till filterhållaren.
- 5.2 Lägg en kaffekudde i hållaren till kaffekudden. Se till att den platta sidan är uppåt. Använd inga kaffekuddar som har rivits sönder och lägg inte in mer än en kaffekudde i hållaren.
6. Montera filterhållaren / hållaren till kaffekudden på apparaten.
7. Ställ kaffemuggen med locket på på muggplattan.
8. Skjut batteripaketet längs med styrskenan tills det snäpper in. Vi rekommenderar att apparaten drivs med ett fulladdat batteri.
9. Tryck på strömbrytaren. Indikeringen tänds och indikerar: Bryggningen startar.
10. Apparaten stängs av automatiskt när bryggningen har avslutats. Tryck på strömbrytaren om du vill stoppa bryggningen manuellt.
11. Ta ut muggen från muggplattan. Sedan kan du njuta av ditt kaffe.
12. Om du inte ska använda apparaten mer, tryck på spärknappen och dra sedan ut batteriet.
13. Rengöring efter användning, se avsnitt "RENGÖRING".

7. Rengöring, underhåll och reservdelsbeställning

Fara!

Dra alltid ut batteriet inför alla rengöringsarbeten.

7.1 Rengöra apparaten

WARNING! För att undvika allvarliga personskador ska batteriet dras ut och alla delar svalna innan apparaten rengörs och underhålls.

- Dra ut batteriet och låt apparaten svalna.
- Ta bort filtret eller kaffekudden ur filterhållaren resp. hållaren till kaffekudden.
- Tvätta noggrant ur filtret, filterhållaren, hållaren till kaffekudden, vattentanken, kaffemuggen, locket och doseringsmättet med hett vatten med diskmedel. Spola därefter av delarna med klart, hett vatten.

- Torka av med en duk och låt allting torka helt.
- Montera tillbaka alla delar på kaffebyggaren.
- Torka av kaffebyggarens utsida med en mjuk duk som fuktats in med vatten.

Märk:

Använd inga kemiska, alkaliska, skurande eller andra aggressiva medel.

Rengörings- eller desinfektionsmedel kan skada ytorna.

För att skydda mot brand, elektriskt slag och personskador får apparaten inte doppas ned i vatten eller andra vätskor.

Se till att vattnet inte stannar kvar i tanken längre än ett dygn.

7.2 Rengöra behållaren (3)

I maskinens inre finns inga delar som kräver underhåll.

7.3 Reservdels- och tillbehörsbeställning

Ange följande information när du beställer reservdelar:

- Produkttyp
- Produktens artikelnummer
- Produktens ID-nr.
- Reservdelsnumret för reservdelen

Aktuella priser och ytterligare information finns på www.Einhell-Service.com

8. Skrotning och återvinning

Produkten ligger i en förpackning som fungerar som skydd mot transportskador. Denna förpackning består av olika material som kan återvinnas. Lämna in förpackningen till ett samlingsställe för återvinning. Produkten och dess tillbehör består av olika material som t ex metaller och plaster. Defekta produkter får inte kastas i hushållssoporna. Lämna in produkten till ett samlingsställe i din kommun för professionell avfallshantering. Hör efter med din kommun om du inte vet var närmsta samlingsställe finns.

9. Förvara och transportera apparaten

Förvara apparaten och dess tillbehör på en mörk, torr och frostfri plats. Den bästa förvaringstemperaturen är mellan 5 °C och 30 °C. Förvara elverket i originalförpackningen.

- Använd bärhandtaget när apparaten ska behövas bäras. Var försiktig när du fäller in handtaget så att du inte klämmer in fingrarna.
- Låt apparaten svalna för att undvika brand eller skållskador innan du bär eller förvarar apparaten.
- Doseringsmåtten som medföljer kan förvaras på baksidan av locket till vattentanken. Måtten kan förvaras efter att dess ände har skjutits in i hållaren.
- Förvaras på en torr plats utom räckhåll för barn.

10. Lampor på laddaren

Indikeringsstatus		Betydelse och åtgärder
Röd lysdiod	Grön lysdiod	
Från	Blinkar	Driftberedd Laddaren är ansluten till elnätet och driftberedd, inget batteri i laddaren.
Till	Från	Laddning Laddaren snabbbladdar batteriet. De olika laddningstiderna anges på laddaren. Märk! Beroende på befintlig laddningsnivå i batteriet kan de verkliga laddningstiderna till viss del avvika från angivna laddningstider.
Från	Till	Batteriet har laddats och är klart för användning. (READY TO GO) Därefter kopplas laddaren om till skonladdning tills batteriet har laddats helt. Låt batteriet sitta kvar i laddaren i ytterligare ca 15 min. Åtgärd: Ta ut batteriet ur laddaren. Koppla loss laddaren från elnätet.
Blinkar	Från	Anpassningsladdning Laddaren har ställts in på ett läge för skonsam laddning. Av säkerhetsskäl laddas batteriet upp långsammare och behöver mer tid. Detta kan ha följande orsaker: - Batteriet har inte laddats under mycket lång tid. - Batteriets temperatur är inte i idealområdet. Åtgärd: Vänta tills batteriet har laddats, batteriet kan ändå laddas vidare.
Blinkar	Blinkar	Störning Batteriet kan inte längre laddas. Batteriet är defekt. Åtgärd: Ett defekt batteri får inte längre laddas. Ta ut batteriet ur laddaren.
Till	Till	Temperaturstörning Batteriet är för varmt (t ex direkt solstrålning) eller för kallt (under 0°C) Åtgärd: Ta ut batteriet och förvara det i rumstemperatur i en dag (ca 20°C).

11. Åtgärda störningar

Förmodade felfunktioner beror ofta på orsaker som användaren kan åtgärda på egen hand. Kontrollera därför produkten med hjälp av detta avsnitt. I de flesta fall kan problemet lösas snabbt.

PROBLEM	MÖJLIG ORSAK	LÖSNING
Bryggningen startar inte	<ul style="list-style-type: none"> - Batteriet har inte satts in rätt - Batteriet är urladdat 	<ul style="list-style-type: none"> - Montera rätt - Ladda batteriet
Produkten når inte upp till maximal prestanda	<ul style="list-style-type: none"> - Batteriets prestanda är för låg - Batteriet har nått sin maximala livslängd - Vattentanken är tom - Värmeelementet är defekt 	<ul style="list-style-type: none"> - Ladda batteriet - Byt ut batteriet - Fyll på vattentanken - Lämna in till ett behörigt servicecenter för reparation
Vatten rinner ut ur vattentanken	<ul style="list-style-type: none"> - Vattentanken är överfylld 	<ul style="list-style-type: none"> - Beakta rekommenderad vattenmängd
Vatten rinner ut ur filterhållaren	<ul style="list-style-type: none"> - För mycket kaffepulver används - För många kaffekuddar har lagts in - Kaffekudden har lagts in felaktigt - Kaffepulvret är för finmalet - Kaffepulvret har tryckts fast för mycket 	<ul style="list-style-type: none"> - Reducera mängden kaffepulver - Lägg in rätt mängd - Lägg kaffekudden i filterhållaren enligt beskrivningen i avsnitt "Bryggning". - Byt ut kaffet mot ett annat som malts grövre - Fyll på kaffet poröst



Endast för EU-länder

Kasta inte elverktyg i hushållssoporna.

Enligt det europeiska direktivet 2012/19/EG om avfall som utgörs av eller innehåller elektriska eller elektroniska produkter och dess tillämpning i den nationella lagstiftningen, måste förbrukade elverktyg källsorteras och lämnas in för miljövänlig återvinning.

Återvinnings-alternativ till begäran om återsändning:

Som ett alternativ till returnering är ägaren av elutrustningen skyldig att bidra till ändamålsenlig avfallshandling för det fall att utrustningen ska skrotas. Efter att den förbrukade utrustningen har lämnats in till en avfallsstation kan den omhändertas i enlighet med gällande nationella lagstiftning om återvinning och avfallshandling. Detta gäller inte för tillbehör delar och hjälpmedel utan elektriska komponenter vars syfte har varit att komplettera den förbrukade utrustningen.

Tänk på att ta ut batterier och ljuskällor (t.ex. glödlampor) innan kompressorn skrotas.

Eftertryck eller annan duplicering av dokumentation och medföljande underlag för produkterna, även utdrag, är endast tillåtet med uttryckligt tillstånd från Einhell Germany AG.

Med förbehåll för tekniska ändringar.

Serviceinformation

I alla länder som nämns i garantibeviset har vi kompetenta servicepartners. Adresserna till dessa partners finns i garantibeviset. Våra partners står gärna till tjänst för alla slags servicearbeten såsom reparation och tillhandahållande av reservdelar, slitagedelar och förbrukningsmaterial.

Kom ihåg att följande delar i denna produkt är utsatta för ett bruksmässigt och naturligt slitage samt att följande delar krävs som förbrukningsmaterial.

Kategori	Exempel
Slitagedelar*	Batteri
Förbrukningsmaterial/förbrukningsdelar*	
Delar som saknas	

* ingår inte tvunget i leveransomfattningen!

Vid brister eller störningar kan du anmäla detta på webbplatsen www.Einhell-Service.com. Ge en detaljerad beskrivning av felet som har uppstått och besvara alltid följande frågor:

- Fungerade produkten först eller var den defekt från början?
- Märkte du av någonting innan produkten slutade att fungera (symptomer före defekt)?
- Enligt din åsikt, vilken funktion är felaktig i produkten (huvudsymptom)?
Beskriv den felaktiga funktionen.

Garantibevis

Bästa kund,

Våra produkter genomgår en sträng kvalitetskontroll. Om denna produkt mot förmodan inte fungerar på rätt sätt, beklagar vi detta och ber dig att kontakta vår serviceavdelning under adressen som anges på garantikortet. Vi står även gärna till tjänst på telefon under servicenumret som anges nedan. Följande punkter gäller för att du ska kunna göra anspråk på garantin:

1. Dessa garantivillkor vänder sig enbart till konsumenter, dvs. naturliga personer som inte har för avsikt att använda denna produkt i kommersiellt syfte eller inom egen verksamhet. Dessa garantivillkor reglerar ytterligare garantitjänster som nedanstående tillverkare erbjuder köpare av nya produkter. Dessa tjänster är en komplettering till den lagstadgade garantin. Garantianspråk som regleras enligt lag påverkas inte av denna garanti. Våra garantitjänster är gratis för dig.
2. Garantitjänsterna omfattar endast sådana brister på produkten, köpt i Europeiska unionen, och som bevisligen kan härledas till material- eller tillverkningsfel. Produkten som du har av Europeiska Unionens köpt ska vara ny och härstamma från nedanstående tillverkare. Vi avgör om sådana brister i produkten ska åtgärdas eller om produkten ska bytas ut. Tänk på att våra produkter endast får användas till ändamålsenligt syfte och inte har konstruerats för kommersiell, hantverksmässig eller yrkesmässig användning. Ett garantiavtal sluts därför ej om produkten inom garantitiden har använts inom yrkesmässiga, hantverksmässiga eller industriella verksamheter eller har utsatts för liknande påkänning. Vid artiklar av märket "Professional" gäller inte uteslutandet för kommersiell, hantverksmässig eller yrkesmässig användning.
3. Garantin omfattar inte:
 - Skador på produkten som kan härledas till att monteringsanvisningen missaktats eller på grund av felaktig installation, åsidosatt bruksanvisning (t.ex. anslutning till felaktig nätspänning eller strömtyp), åsidosatta underhålls- och säkerhetsbestämmelser, påverkan på produkten från onormala miljövillkor eller av bristfällig skötsel eller underhåll.
 - Skador på produkten som kan härledas till missbruk eller ej ändamålsenlig användning (t.ex. överbelastning av produkten eller användning av ej godkända insatsverktyg eller tillbehör), främmande partiklar som har trängt in i produkten (t.ex. sand, sten eller damm), transportskador, yttre våld eller yttre påverkan (t.ex. skador efter att produkten fallit ned).
 - Skador på produkten eller delar av produkten som kan härledas till bruksmässigt, normalt eller för övrigt naturligt slitage. Exempelvis är batterier och batteripaket utsatta för naturligt slitage och är i sin konstruktion dimensionerade för ett begränsat antal cykler. Slitaget påverkas negativt främst av avkrävda laster eller laddningshastigheter, men även av exponering mot värme, kyla, vibration och slag.
4. Garantitiden uppgår till 2 år och gäller från datumet när produkten köptes. Medan garantitiden fortfarande gäller ska anspråk på garanti ställas inom två veckor efter att defekten fastställdes. Det är inte möjligt att ställa anspråk på garanti efter att garantitiden har löpt ut. Garantitiden förlängs inte när produkten repareras eller byts ut, dessutom medför sådana arbeten inte att en ny garantitid börjar gälla för produkten eller för ev. reservdelar som har monterats in. Detta gäller även vid service på plats.
5. Anmäl den defekta produkten på följande webbplats för att göra anspråk på garantin: www.Einhell-Service.com. Se till att du har sparat på kvittot eller ett annat köpebevis som påvisar att du har köpt denna produkt i nytt skick. Produkter som sänds in utan köpebevis eller utan märkskylt täcks inte av våra garantitjänster eftersom de inte kan identifieras. Om defekten i produkten täcks av våra garantitjänster, får du genast en reparerad eller ny produkt av oss.
6. Om du har flyttat produkten till ett annat land i Europeiska unionen än det land där produkten köptes, tillhandahålls våra garantitjänster av en lokal servicepartner. Om produkten har flyttats till ett land utanför Europeiska unionen täcks den inte längre av garantin.

Givetvis kan vi även, mot debitering, åtgärda skador som antingen inte täcks av garantin eller som har uppstått efter garantitidens slut. Skicka in produkten till nedanstående serviceadress. För slitage- och förbrukningsdelar samt för delar som saknas hänvisar vi till begränsningarna i garantin enligt serviceinformationen som anges i denna bruksanvisning.

Garant/ Service: Einhell Nordic A/S, Rokhøj 26, 8520 Lystrup, Denmark

Nebezpečí!

Při používání přístrojů musí být dodržována určitá bezpečnostní opatření, aby se zabránilo zraněním a škodám. Přečtěte si proto pečlivě tento návod k obsluze / bezpečnostní pokyny. Dobře si ho/ je uložte, abyste měli tyto informace kdykoliv po ruce. Pokud předáte přístroj jiným osobám, předejte s ním prosím i tento návod k obsluze/ bezpečnostní pokyny. Nepřebíráme žádné ručení za škody a úrazy vzniklé v důsledku nedodržování tohoto návodu k obsluze a bezpečnostních pokynů.

Vysvětlení použitých symbolů (viz obr. 9)

1. **Nebezpečí!** - Ke snížení rizika zranění si přečíst návod k obsluze.
2. **Varování** před horkými díly.
3. Tento spotřebič je vhodný pro styk s potravinami.

1. Bezpečnostní pokyny

Příslušné bezpečnostní pokyny naleznete v příložené brožurce.

Varování!

Přečtěte si veškeré bezpečnostní pokyny, grafická znázornění a technické údaje, jimiž je toto elektrické nářadí opatřeno. Zanedbání při dodržování následujících instrukcí mohou mít za následek zásah elektrickým proudem, požár a/ nebo těžká zranění.

Všechny bezpečnostní pokyny a instrukce si uložte pro budoucí použití.

- Přístroj skladujte v suchých prostorách.
- Poškozený přístroj neuvádějte do provozu.
- Servis přístroje nechte provádět pouze v autorizovaných zákaznických centrech.
- Používejte přístroj pouze pro práce, pro které byl konstruován.
- Používejte pouze originální příslušenství a náhradní díly.

Tento přístroj smí používat děti starší 8 let a osoby se sníženými fyzickými, smyslovými nebo duševními schopnostmi nebo s nedostatečnými zkušenostmi a vědomostmi, pouze pokud jsou pod dohledem nebo byly poučeny ohledně bezpečného používání přístroje a rozumějí nebezpečím, které mohou v důsledku použití vzniknout. Děti si nesmějí s přístrojem hrát. Čištění a údržbu nesmějí provádět děti bez dohledu.

Přístroj nezkratujte.

Informace k nabíječce: Pokud je přívodní napájecí vedení přístroje poškozeno, musí být nahrazeno výrobcem nebo jeho zákaznickým servisem nebo obdobně kvalifikovanou osobou, aby se předešlo nebezpečí. Přístroj se smí používat pouze s odpovídajícími akumulátory a s nabíječkou série Power X-Change.

2. Popis přístroje a rozsah dodávky**2.1 Popis přístroje (obr. 1–2)**

1. Filtr
2. Držák filtru
3. Držák kávového podu
4. Kryt hrnku na kávu
5. Hrněk na kávu
6. Podložka hrnku na kávu
7. Tlačítko ZAP/VYP s displejem
8. Nádržka na vodu
9. Víko nádržky na vodu
10. Odměrka
11. Rukojeť pro přenášení
12. Vodicí lišta akumulátoru

2.2 Rozsah dodávky

Zkontrolujte prosím úplnost výrobku na základě popsaného rozsahu dodávky. V případě chybějících dílů se prosím obraťte nejpozději během 5 pracovních dnů po zakoupení výrobku za předložení platného dokladu o koupi na naše servisní středisko nebo prodejnu, kde jste přístroj zakoupili. Dbejte prosím na tabulku o záruce v servisních informacích na konci návodu.

- Otevřete balení a přístroj opatrně vyjměte z balení.
- Odstraňte obalový materiál a ochrany balení / dopravní pojistky (jsou-li k dispozici).
- Překontrolujte, zda je rozsah dodávky úplný.
- Zkontrolujte přístroj a příslušenství, zda nebyly při přepravě poškozeny.
- Balení si pokud možno uložte až do uplynutí záruční doby.

Nebezpečí!

Přístroj a obalový materiál nejsou dětská hračka! Děti si nesmějí hrát s plastovými sáčky, fóliemi a malými díly! Hrozí nebezpečí spolknutí a udušení!

- Kávovar
- Originální návod k obsluze
- Bezpečnostní pokyny

3. Použití v souladu s určeným účelem

Přístroj smí být používán pouze podle svého účelu určení. Každé další, toto překračující použití, neodpovídá použití podle účelu určení. Za z toho vyplývající škody nebo zranění všeho druhu ručí uživatel/obsluhující osoba a ne výrobce.

Dbejte prosím na to, že naše přístroje nebyly podle svého účelu určení konstruovány pro živnostenské, řemeslnické nebo průmyslové použití. Nepřebíráme proto žádné ručení, pokud je přístroj používán v živnostenských, řemeslných nebo průmyslových podnicích a při srovnatelných činnostech.

4. Technická data

Jmenovité napětí.....	18 V DC
Jmenovitý výkon	220 W
Objem nádržky na vodu	240 ml
Objem hrnku na kávu	280 ml
Použitelný kávový pod	φ 60 mm
Doba přípravy kávy	6–8 min
Hmotnost (bez akumulátoru)	1,25 kg

Pozor!

Přístroj se dodává bez akumulátorů a bez nabíječky a smí se používat pouze s Li-Ion akumulátory série Power X-Change!

Li-Ion akumulátory série Power X-Change se smějí nabíjet pouze pomocí nabíječek Power X-Charger.

Vhodné akumulátory a nabíječky série Power X-Change jsou například:

- Akumulátor: Power X-Change 1,5
- Akumulátor: Power X-Change 5,2
- Nabíječka: Power X-Charger 3A
- Nabíječka: Power X-Charger

5. Před uvedením do provozu

Varování!

Než začnete na přístroji provádět nastavení, vždy z něj vyjměte akumulátor.

5.1 Montáž přístroje

Při prvním použití přístroje nebo po delší době skladování proveďte následující kroky:

1. Odstraňte veškerý obalový materiál.
2. Vyčistěte všechny odnímatelné části, viz kapitola „Čištění“.
3. Chcete-li ze stroje odstranit případné usazeniny, nalijte do nádržky na vodu 240 ml čerstvé vody.

Propláchněte hadičky kávovaru spuštěním procesu přípravy kávy (viz Proces přípravy kávy), bez kávy/filtru/kávového podu v držáku filtru a bez držáku kávového podu. Stejný postup zopakujte nejméně dvakrát.

VAROVÁNÍ:

Nikdy se nedotýkejte horkého povrchu ani neodstraňujte víko nádržky na vodu, pokud je stroj v provozu. Při sejmutí víka nádržky na vodu může dojít k opaření. Dodržujte všechny bezpečnostní pokyny.

5.2 Nabíjení LI akumulátorového článku (obr. 5–6)

1. Akumulátorový článek (a) vytáhněte z rukojeti, při tom stlačte západkové tlačítko (b) směrem dolů.
2. Porovnejte, zda síťové napětí uvedené na typovém štítku souhlasí se síťovým napětím, které je k dispozici. Zastrčte síťovou zástrčku nabíječky (c) do zásuvky. Zelená LED začne blikat.
3. Zastrčte akumulátor (a) do nabíječky (c).
4. V části „Indikace nabíječky“ naleznete tabulku s vysvětlivkami k LED indikacím na nabíječce.

Během nabíjení se může akumulátor trochu zahřívát. To je ovšem normální.

Pokud není možné akumulátor nabít, zkontrolujte,

- zda je v zásuvce síťové napětí,
- zda se kontakty akumulátoru bez problémů dotýkají nabíjecích kontaktů.

Pokud stále není možné akumulátor nabít, prosíme vás, abyste

- nabíječku
- a akumulátorový článek

poslali na adresu našeho zákaznického servisu.

Pokud jde bezpečně odeslání, kontaktujte naši zákaznickou službu nebo prodejnu, v níž jste si přístroj pořídili.

Dbejte při zaslání nebo likvidaci akumulátoru resp. akumulátorového přístroje na to, aby byly zabaleny jednotlivě v plastovém sáčku, aby se zabránilo zkratům a vzniku požáru!

V zájmu dlouhé životnosti akumulátoru byste měli vždy dbát na jeho včasné nabití. To je v každém případě třeba tehdy, když zjistíte, že výkon přístroje klesá. Akumulátorový článek nikdy kompletně nevybijete. Toto vede k defektu akumulátoru!

5.3 Indikace kapacity akumulátoru (obr. 5 / pol. d)

Stiskněte spínač indikace kapacity akumulátoru (e). Indikace kapacity akumulátoru (d) signalizuje stav nabití pomocí 3 LED.

Všechny 3 LED svítí:

Akumulátor je plně nabitý.

2 nebo 1 LED svítí:

Akumulátor disponuje dostatečným zbytkovým nabitím.

1 LED bliká:

Akumulátor je prázdný, akumulátor znovu nabijte.

Všechny LED blikají:

Teplota akumulátoru je podkročena. Odpojte akumulátor od přístroje, nechte akumulátor odpočívat jeden den při pokojové teplotě. Pokud se chyba objeví znovu, došlo k hlubokému vybití akumulátoru, čímž se stal defektním. Vyjměte akumulátor z přístroje. Defektní akumulátor se již nesmí používat, resp. nabíjet.

6. Obsluha(obr. 3–8)

1. Otevřete víko nádržky na vodu a vyjměte ji.
2. Potřebné množství vody závisí na druhu a množství použité kávy. Do nádržky na vodu nalijte potřebné množství čerstvé studené vody a nádržku opět nasadte do kávovaru. Maximální kapacita nádržky na vodu je 240 ml. Nenalévejte do nádržky na vodu příliš mnoho vody; přebytečná voda jinak vyteče z přepadu.

Druh kávy	Doporučené množství vody:
Mletá káva (cca 6 g)	160 ml
Kávový pod (60 mm)	120 ml

3. Zavřete víko nádržky na vodu.
4. Vyjměte držák filtru nebo držák kávového podu.
- 5.1 Nasypte do filtru odměrku mleté kávy (cca 6 g). Vložte filtr do držáku filtru a zavřete kryt držáku filtru.
- 5.2 Vložte kávový pod do držáku kávového podu. Ujistěte se, že rovná plocha směřuje nahoru. Nepoužívejte roztržené kávové pody a do držáku kávového podu nekládejte více než jeden kávový pod.
6. Držák filtru / držák kávového podu nasadte do přístroje.
7. Na podložku pro hrnek postavte hrnek na kávu s nasazeným krytem.
8. Posouvejte akumulátor po vodící liště, dokud nezacvakne na místo. Doporučujeme přístroj provozovat s plně nabitým akumulátorem.
9. Stiskněte tlačítko ZAP-VYP. Displej se rozsvítí a zobrazí se: Začíná příprava kávy.
10. Po ukončení přípravy kávy se přístroj automaticky vypne. Pokud chcete proces přípravy kávy sami zastavit, stiskněte tlačítko ZAP-VYP.
11. Hrnek vyjměte z podložky a vychutnejte si kávu.
12. Pokud již není potřeba další operace, stiskněte odjišťovací tlačítko a vytáhněte akumulátor.
13. Čištění po použití viz kapitola „ČIŠTĚNÍ“.

7. Čištění, údržba a objednání náhradních dílů

Nebezpečí!

Před všemi čisticími pracemi vyjměte akumulátor.

7.1 Čištění

VAROVÁNÍ: Abyste předešli vážnému zranění, před čištěním a údržbou vždy vyjměte akumulátor a nechte všechny díly vychladnout.

- Vyjměte akumulátor a nechte přístroj vychladnout.
- Vyjměte filtr nebo kávový pod z držáku filtru / držáku kávového podu.
- Filtr, držák filtru, držák kávového podu, nádržku na vodu, hrnek na kávu, víčko a odměrku důkladně umyjte horkou vodou a poté je opláchněte čistou horkou vodou.
- Otřete je hadříkem a nechte vše zcela vyschnout.
- Všechny díly opět umístěte do kávovaru.
- Otřete vnější část kávovaru měkkým hadříkem navlhčeným vodou.

Upozornění:

Nepoužívejte chemické, alkalické, abrazivní ani jiné agresivní prostředky.

Čisticí nebo dezinfekční prostředky mohou povrch poškodit.

Z důvodu ochrany před požárem, úrazem elektrickým proudem a zraněním neponořujte přístroj do vody nebo jiných kapalin.

Dbejte na to, aby v nádržce na vodu nezůstala voda déle než 24 hodin.

7.2 Čištění nádoby (3)

Uvnitř přístroje se nevyskytují žádné další díly vyžadující údržbu.

7.3 Objednání náhradních dílů:

Při objednávce náhradních dílů je třeba uvést následující údaje:

- Typ přístroje
- Číslo artiklu přístroje
- Identifikační číslo přístroje
- Číslo požadovaného náhradního dílu

Aktuální ceny a informace naleznete na www.Einhell-Service.com

8. Likvidace a recyklace

Přístroj je uložen v balení, aby bylo zabráněno poškození při přepravě. Toto balení je surovina a tím znovu použitelné nebo může být dáno zpět do cirkulace surovin. Přístroj a jeho příslušenství jsou vyrobeny z rozdílných materiálů, jako např. kov a plasty. Defektní přístroje nepatří do domovního odpadu. K odborné likvidaci by měl být přístroj odevzdán na příslušném sběrném místě. Pokud žádné takové sběrné místo neznáte, měli byste se informovat na místním zastupitelství.

9. Storage / transport

Store the machine and its accessories in a dark and dry place at above freezing temperature. The ideal storage temperature is between 5 and 30 °C. Store the electric tool in its original packaging.

- Use the carry-handle when you carry the machine. When you fold in the handle, take care **not** to catch your fingers.
- To prevent fire and burns, allow the machine to cool down before you carry it or put it into storage.
- The supplied spoon can be stored in the water tank lid at the rear. For storage purposes, push the end of the spoon into the holder.
- Store the machine in a dry place out of children's reach.

10. Indikace nabíječky

Stav indikace		Význam a opatření
Červená LED	Zelená LED	
Vyp	Bliká	Provozní pohotovost Nabíječka je připojena na síť a připravena k provozu, akumulátor není v nabíječce.
Zap	vyp	Nabíjení Nabíječka nabíjí akumulátor režimem rychlého nabíjení. Příslušné doby nabíjení najdete přímo na nabíječce. Upozornění! V závislosti na konkrétním stavu nabití se mohou skutečné doby nabíjení poněkud lišit od uvedených dob nabíjení.
Vyp	Zap	Akumulátor je nabitý a připravený k provozu. (READY TO GO) Poté se až do úplného nabití přepne na úsporné nabíjení. Nechte akumulátor v nabíječce o cca 15 minut déle. Opatření: Vyjměte akumulátor z nabíječky. Odpojte nabíječku ze sítě.
Bliká	Vyp	Přízpusobené nabíjení Nabíječka se nachází v režimu šetrného nabíjení. Akumulátor je přitom z bezpečnostních důvodů nabíjen pomaleji a potřebuje více času. To může mít následující příčiny: - Akumulátor nebyl již po dlouhou dobu nabíjen. - Teplota akumulátoru není v ideálním rozsahu. Opatření: Počkejte, až bude nabíjení ukončeno, akumulátor může být i přesto dále nabíjen.
Bliká	Bliká	Porucha Nabíjení již není možné. Akumulátor je defektní. Opatření: Defektní akumulátor se již nesmí nabíjet. Vyjměte akumulátor z nabíječky.
Zap	Zap	Porucha teploty Akumulátor je příliš horký (např. přímé sluneční záření) nebo příliš studený (pod 0° C). Opatření: Odeberte akumulátor a uložte ho 1 den při pokojové teplotě (cca 20° C).

11. Troubleshooting

Suspected malfunctions are often due to reasons which the user can rectify himself/herself. You should check the machine therefore on the basis of this section. You can solve the problem quickly in most cases.

PROBLEM	POSSIBLE CAUSE	SOLUTION
Brewing operation fails to start	<ul style="list-style-type: none"> - The battery is not correctly connected - The battery is empty 	<ul style="list-style-type: none"> - Connect correctly - Charge the battery
The machine does not perform on its highest level	<ul style="list-style-type: none"> - Battery performance is too low - The battery is coming to the end of its working life - The water tank is empty - The heating element is defective 	<ul style="list-style-type: none"> - Charge the battery - Replace the battery - Fill the water tank - Arrange for repair by an authorized service center
Water runs out of the water tank	<ul style="list-style-type: none"> - The water tank has been overfilled 	<ul style="list-style-type: none"> - Observe the recommended quantity of water
Water runs out of the filter holder	<ul style="list-style-type: none"> - Too much coffee powder is being used - Too many coffee pads have been inserted - The coffee pads have been wrongly positioned - The coffee powder has been grounded too finely - The coffee powder has been compacted too firmly 	<ul style="list-style-type: none"> - Reduce the quantity of coffee powder - Put in the correct amount - Place the coffee pad in the filter holder as described in the section "Brewing" - Use a coarser degree of grinding instead - Fill in more loosely



Jen pro země EU

Elektrické nářadí a přístroje neodhazujte do domovního odpadu!

Podle evropské směrnice 2012/19/ES o odpadních elektrických a elektronických zařízeních (OEEZ) a při prosazování národního práva musí být spotřebované elektrické nářadí sbíráno samostatně a musí být dopraveno do odpovídajícího ekologického recyklačního závodu.

Alternativa recyklace k výzvě na zpětné odeslání výrobku:

Vlastník elektrického přístroje je povinen alternativně namísto zpětného odeslání zařízení spolupůsobit při jeho správném zužitkování v případě, že se vzdá jeho vlastnictví. Starý přístroj lze v takovém případě odevzdat také ve sběrně, která provede odstranění ve smyslu národního zákona o recyklaci a odpadech. Tyto předpisy se nevztahují na díly příslušenství a pomocné prostředky bez elektrických součástí přidané ke starým přístrojům.

Při likvidaci dbejte na to, aby byly akumulátory a svítidla (např. žárovka) vyjmuty z přístroje.

Patisk nebo jiné rozmnožování dokumentace a průvodních listin, také ve výtažcích, je přípustný pouze s výslovným souhlasem firmy Einhell Germany AG.

Technické změny vyhrazeny

Servisní informace

Ve všech zemích uvedených v záručním listu máme kompetentní servisní partnery, jejichž kontaktní údaje naleznete v záručním listu. Jsou Vám k dispozici pro všechny servisní požadavky jako opravy, objednávání náhradních a rychle opotřebitelných dílů nebo nákup spotřebních materiálů.

Je třeba dbát na to, že u tohoto přístroje podléhají následující díly opotřebení přiměřenému použití nebo přirozenému opotřebení, resp. jsou potřebné jako spotřební materiál.

Kategorie	Příklad
Rychle opotřebitelné díly*	Akumulátor
Spotřební materiál/spotřební díly*	
Chybějící díly	

* není nutně obsaženo v rozsahu dodávky!

V případě nedostatků nebo chyb Vás žádáme, abyste příslušnou chybu nahlásili na internetové stránce www.Einhell-Service.com. Dbejte prosím na přesný popis chyby a odpovězte přitom v každém případě na následující otázky:

- Fungoval přístroj předtím nebo byl od začátku defektní?
- Všimli jste si něčeho před vyskytnutím poruchy (příznak před poruchou)?
- Jakou chybnou funkci přístroj podle Vašeho názoru vykazuje (hlavní příznak)? Popište tuto chybnou funkci.

Záruční list

Vážená zákaznice, vážený zákazníku,

naše výrobky podléhají přísné kontrole kvality. Pokud i přesto tento přístroj bezvadně nefunguje, je nám to velice líto a prosíme Vás, abyste se obrátili na naši servisní službu na adrese uvedené na tomto záručním listu. Rádi Vám budeme k dispozici také telefonicky na uvedeném servisním telefonním čísle. Pro uplatňování požadavků poskytnutí záruky platí následující:

1. Tyto záruční podmínky jsou určeny výlučně pro spotřebitele, tzn. fyzické osoby, které tento výrobek nebudou používat ani v rámci své profesní, ani jiné výdělečně činné aktivity. Tyto záruční podmínky upravují dodatečné záruky, které níže uvedený výrobce poskytuje kupujícím nových přístrojů navíc k zákonné záruce. Vaše zákonem stanovené nároky na záruku zůstanou touto zárukou nedotčeny. Naše záruka je pro Vás bezplatná.
2. Záruka se vztahuje pouze na vady nového přístroje, zakoupeného v Evropské unii od níže uvedeného výrobce, které jsou způsobeny vadou materiálu nebo výrobní vadou, a podle našeho uvážení je omezena na opravu těchto vad nebo výměnu přístroje. Upozorňujeme, že naše spotřebiče nejsou určeny pro živnostenské, řemeslné nebo odborné použití. Záruční smlouva proto není uzavřena, pokud byl přístroj v záruční době používán v živnostenských, řemeslnických nebo průmyslových podnicích nebo byl vystaven obdobnému namáhání. Na položky pod značkou „Professional“ se nevztahuje výjimka pro živnostenské, řemeslné nebo profesionální použití.
3. Z naší záruky jsou vyloučeny:
 - Škody na přístroji, které vznikly nedodržením montážního návodu nebo na základě neoborné instalace, nedodržením návodu k použití (jako např. připojení na chybné síťové napětí nebo druh el. proudu), nebo nedodržením pokynů k údržbě a bezpečnostních pokynů, vystavením přístroje nepřírodným povětrnostním podmínkám nebo nedostatečnou péčí a údržbou.
 - Škody na přístroji, které vznikly neoprávněným nebo nesprávným použitím (jako např. přetížení přístroje nebo použití neschválených přídavných nástrojů nebo příslušenství), vniknutím cizích těles do přístroje (jako např. písek, kameny nebo prach, škody při přepravě), používáním násilí nebo cizím působením (jako např. škody způsobené pádem).
 - Škody na přístroji nebo na dílech přístroje, které jsou způsobeny běžným opotřebením přiměřeného použití nebo jiným přirozeným opotřebením.
4. Záruční doba činí 24 měsíců a začíná datem koupě přístroje. Požadavky poskytnutí záruky musí být uplatňovány před uplynutím záruční doby během dvou týdnů poté, co byla vada zjištěna. Uplatňování požadavků poskytnutí záruky po uplynutí záruční doby je vyloučeno. Oprava nebo výměna přístroje nevede ani k prodloužení záruční doby, ani nedojde tímto výkonem k zahájení nové záruční doby pro tento přístroj nebo pro jakékoli zabudované náhradní díly. To platí také při využití místního servisu.
5. Pro uplatňování požadavků na poskytnutí záruky nahlaste prosím váš defektní přístroj na: www.Einhell-Service.com. Mějte připravenou nákupní účtenku nebo jiné doklady o vašem nákupu. Přístroje, které jsou zaslány bez odpovídajících dokladů a bez typového štítku, jsou ze záručního plnění vyloučeny z důvodu nedostatečné možnosti jednoznačného přiřazení. Pokud je defekt přístroje zahrnut v naší záruce, obdržíte obratem zpátky opravený nebo nový přístroj.
6. Pokud jste spotřebič odvezli do jiné země Evropské unie, než ve které jste spotřebič zakoupili, poskytneme vám záruční servis prostřednictvím tamního servisního partnera. Na zásilky mimo Evropskou unii se nevztahuje žádný nárok na záruku.

Samozřejmě Vám rádi odstraníme nedostatky na přístroji na Vaše náklady, pokud tyto nedostatky nejsou už nejsou zahrnuty v rozsahu záruky. V takovém případě nám prosím zašlete přístroj na naši servisní adresu. V případě rychle opotřebitelných dílů, spotřebních dílů a chybějících dílů poukazujeme na omezení této záruky podle servisních informací uvedených v tomto návodu k obsluze.

Garantem je: Einhell Germany AG, Wiesenweg, 94405 Landau/Isar (Německo).
Službu poskytuje: Einhell Service, Eschenstraße 6, 94405 Landau / Isar (Německo)

Nebezpečenstvo!

Pri používaní prístrojov sa musia dodržiavať príslušné bezpečnostné opatrenia, aby bolo možné zabrániť prípadným zraneniam a vecným škodám. Preto si starostlivo prečítajte tento návod na obsluhu/bezpečnostné pokyny. Následne ich starostlivo uschovajte, aby ste mali vždy k dispozícii potrebné informácie. V prípade, že budete prístroj požičiavať tretím osobám, prosím odovzdajte im spolu s prístrojom tento návod na obsluhu/bezpečnostné pokyny. Nepreberáme žiadne ručenie za nehody ani škody, ktoré vzniknú nedodržaním tohto návodu na obsluhu a bezpečnostných pokynov.

Vysvetlenie použitých symbolov (pozri obr. 9)

1. **Nebezpečenstvo!** - Aby ste znížili riziko poranenia, prečítajte si návod na obsluhu.
2. **Výstraha** pred horúcimi dielmi.
3. Tento prístroj je vhodný pre styk s potravinami.

1. Bezpečnostné pokyny

Príslušné bezpečnostné pokyny nájdete v priloženej brožúrke.

Výstraha!

Prečítajte si všetky bezpečnostné predpisy, pokyny, zobrazenia a technické údaje, ktorými je tento elektrický nástroj vybavený. Nedostatky pri dodržovaní nasledujúcich pokynov môžu mať za následok úraz elektrickým prúdom, vznik požiaru a/alebo ťažké poranenia.

Všetky bezpečnostné predpisy a pokyny si odložte pre budúce použitie.

- Prístroj uchovávajte v suchých miestnostiach.
- Nikdy neuvádzajte do prevádzky poškodený prístroj.
- Servis len v autorizovaných servisných strediskách.
- Používajte tento prístroj výlučne len na také práce, na ktoré bol konštruovaný.
- Používajte len originálne príslušenstvo a náhradné diely.

Tento prístroj smie byť používaný deťmi vo veku 8 rokov a staršími, ako aj osobami so zníženými psychickými, senzorickými alebo mentálnymi schopnosťami alebo nedostatkami skúseností a vedomostí, pokiaľ budú pod dohľadom alebo budú poučené ohľadne bezpečného používania prístroja a o príslušných z toho plynúcich rizi-

kách. Deti sa nesmú s prístrojom hrať. Čistenie a užívateľskú údržbu nesmú vykonávať deti, pokiaľ nie sú pod dozorom.

Prístroj neskratujte.

Upozornenie k nabíjačke: Ak dôjde k poškodeniu sieťového kábla prístroja, musí byť kábel vymenený výrobcom alebo jeho zákaznickým servisom alebo inou, podobne kvalifikovanou osobou, aby sa zabránilo vzniku nebezpečenstva. Prístroj sa smie používať len v spojení s príslušnými akumulátormi a nabíjačkou série Power X-Change.

2. Popis prístroja a objem dodávky**2.1 Opis prístroja (obr. 1 – 2)**

1. Filter
2. Držiak filtra
3. Držiak kávových kapsúl
4. Kryt šálky na kávu
5. Šálka na kávu
6. Podstavec pod šálku
7. Tlačidlo ZAP/VYP s displejom
8. Nádržka na vodu
9. Veko nádržky na vodu
10. Odmerná lyžica
11. Nosná rukoväť
12. Vodiaca lišta akumulátora

2.2 Objem dodávky

Prosím, skontrolujte kompletnosť výrobku na základe uvedeného objemu dodávky. V prípade chýbajúcich častí sa prosím obráťte najneskôr do 5 pracovných dní od zakúpenia výrobku s predložením platného dokladu o kúpe na naše servisné stredisko alebo na obchod, v ktorom ste prístroj zakúpili. Prosím, dbajte pritom na záručnú tabuľku uvedenú v servisných informáciách na konci návodu.

- Otvorte balenie a **opatrne** vyberte prístroj von z balenia.
- Odstráňte obalový materiál ako aj obalové/transportné poistky (pokiaľ sú obsiahnuté).
- Skontrolujte, či obsah dodávky kompletný.
- Skontrolujte, či nedošlo k poškodeniu prístroja a príslušenstva transportom.
- Pokiaľ možno, uschovajte si obal až do konca záručnej doby.

Nebezpečenstvo!

Prístroj a obalový materiál nie sú hračky! Deti sa nesmú hrať s plastovými vreckami, fóliami ani malými dielmi! Hrozí nebezpečenstvo prehltnutia a udusenía!

- Kávovar
- Originálny návod na obsluhu
- Bezpečnostné predpisy

3. Používanie v súlade s určeným účelom

Prístroj smie byť použitý len na ten účel, na ktorý bol určený. Akékoľvek iné odlišné použitie sa považuje za nespĺňajúce účel použitia. Za škody alebo zranenia akéhokoľvek druhu spôsobené nesprávnym používaním ručí používateľ / obsluhujúca osoba, nie však výrobca.

Prosím berte ohľad na skutočnosť, že naše prístroje neboli svojim určením konštruované na profesionálne, remeselnícke ani priemyselné použitie. Nepreberáme žiadne záručné ručenie, ak sa prístroj bude používať v profesionálnych, remeselníckych alebo priemyselných prevádzkach ako aj na činnosti rovnocenné s takýmto použitím.

4. Technické údaje

Menovité napätie	18 V DC
Menovitý výkon	220 W
Kapacita nádržky na vodu	240 ml
Objem šálky na kávu	280 ml
Použitelná kávová kapsula	φ 60 mm
Čas lúhovania	6~8 min
Hmotnosť (bez akumulátora)	1,25 kg

Pozor!

Prístroj sa dodáva bez akumulátorov a bez nabíjačky a smie sa používať len s lítium-iónovými akumulátormi série Power X-Change!

Lítium-iónové akumulátory série Power X-Change sa smú nabíjať len pomocou nabíjačiek Power X-Charger.

Vhodnými akumulátormi a nabíjačkami série Power X-Change sú napríklad:

- Akumulátor: Power X-Change 1,5
- Akumulátor: Power X-Change 5,2
- Nabíjačka: Power X-Charger 3A
- Nabíjačka: Power X-Charger

5. Pred uvedením do prevádzky

Varovanie!

Akumulátor vytiahnite vždy predtým, než budete vykonávať nastavenia na prístroji.

5.1 Montáž prístroja

Pri prvom použití prístroja alebo po dlhšom skladovaní vykonajte nasledujúce kroky:

1. Odstráňte všetok obalový materiál.
2. Vyčistite všetky odnímateľné časti, pozri odsek „Čistenie“.
3. Ak chcete zo zariadenia odstrániť prípadné zvyšky, nalejte do nádržky na vodu 240 ml čerstvej vody.

Prepláchnite hadice kávovaru spustením procesu lúhovania (pozri Proces lúhovania), bez kávy/filtra/kávových kapsúl v držiaku filtra a držiaku kávových kapsúl. Rovnaký postup zopakujte aspoň dvakrát.

VAROVANIE:

Nikdy sa nedotýkajte horúceho povrchu ani neodstraňujte veko nádržky na vodu, keď zariadenie pracuje. Ak sa odstráni veko nádržky na vodu, môže dôjsť k obareniu. Dodržiavajte všetky bezpečnostné pokyny.

5.2 Nabitie LI akumulátora (obr. 5 – 6)

1. Akumulátor (a) vyberte von z rukoväte, pritom stlačte aretačné tlačidlo (b) smerom nadol.
2. Porovnajte, či sa elektrické napätie uvedené na typovom štítku zhoduje s prítomným elektrickým napätím siete. Zapojte sieťovú zástrčku nabíjačky (c) do zásuvky. Zelená kontrolka LED začne blikať.
3. Nasuňte akumulátor (a) na nabíjačku (c).
4. V časti „Signalizácia nabíjačky“ nájdete tabuľku s významom signalizácie kontroliek LED na nabíjačke.

Počas nabíjania môže dôjsť k čiastočnému zohriatiu akumulátora. To je však normálne.

Ak by nebolo možné nabitie akumulátora, skontrolujte prosím,

- či je v zásuvke prítomné sieťové napätie
- či je kontakt na nabíjacích kontaktoch v bezchybnom stave.

Ak by napriek tomu nemalo byť stále možné nabitie akumulátora, prosíme Vás, aby ste

- nabíjačku
- a akumulátor

zaslali nášmu zákazníkemu servisu.

Kvôli správne mu odoslaniu kontaktujte náš zákaznicky servis alebo obchod, kde ste prístroj zakúpili.

Dbajte pri odosielaní alebo likvidácii akumulátorov, resp. akumulátorového prístroja na to, aby boli zabalené jednotlivo v umelohmotných vreckách aby sa zabránilo skratom a vzniku požiaru!

V záujme dlhej životnosti akumulátora by ste sa mali postarať o včasné opätovné nabíjanie akumulátora. To je potrebné v každom prípade vtedy, keď zistíte, že sa výkon prístroja začne znižovať. Akumulátor by nemal byť nikdy úplne vybitý. To totiž vedie k poškodeniu akumulátora!

5.3 Zobrazenie kapacity akumulátora (obr. 6/poz. d)

Zatlačte na vypínač pre zobrazenie kapacity akumulátora (e). Zobrazenie kapacity akumulátora (d) signalizuje stav nabitia akumulátora pomocou 3 kontroliek.

Svietia všetky 3 kontrolky:

Akumulátor je úplne nabitý.

Svietia 2 alebo 1 kontrolka:

Akumulátor má dostatočné zvyškové nabitie.

1 kontrolka bliká:

Akumulátor je prázdny, nabite akumulátor.

Všetky kontrolky LED blikajú:

Požadovaná teplota akumulátora nie je dosiahnutá. Vyberte akumulátor z prístroja a nechajte ho jeden deň ležať pri izbovej teplote. Ak sa chyba bude znovu opakovať, tak bol akumulátor hlbkovo vybitý a je defektný. Odoberte akumulátor z prístroja. Defektný akumulátor sa nesmie naďalej používať, resp. nabíjať.

6. Obsluha (obr. 3 – 8)

1. Otvorte veko nádržky na vodu a vyberte nádržku na vodu.
2. Potrebné množstvo vody závisí od druhu a množstva použitej kávy. Do nádržky na vodu nalejte potrebné množstvo čerstvej studenej vody a nádržku znovu vložte. Maximálna kapacita nádržky na vodu je 240 ml. Do nádržky na vodu nenalievajte príliš veľa vody; prebytočná voda bude vytekať z prepadu.

Typ kávy	Odporúčané množstvo vody:
Mletá káva (cca 6 g)	160 ml
Kávová kapsula (60 mm)	120 ml

3. Zatvorte veko nádržky na vodu.
4. Vyberte držiak filtra alebo držiak kávových kapsúl.
- 5.1 Naplňte filter lyžicou mletej kávy (primerané cca 6 g). Vložte filter do držiaka filtra a zatvorte kryt držiaka filtra.
- 5.2 Vložte kávovú kapsulu do držiaka kávových kapsúl. Uistite sa, že rovný povrch smeruje nahor. Nepoužívajte roztrhnutú kávovú kapsulu a do držiaka kávových kapsúl nekladajte viac ako jednu kapsulu.
6. Nasadte držiak filtra/držiak kávových kapsúl na stroj.
7. Položte šálku na kávu s viečkom na podstavec pod šálku.
8. Posúvajte akumulátor pozdĺž vodiacej lišty, kým nezacvakne na miesto. Odporúča sa, aby sa stroj používal s nabitým akumulátorom.
9. Stlačte tlačidlo ZAP-VYP. Displej sa rozsvieti a zobrazí: Začína sa proces lúhovania.
10. Prístroj sa automaticky vypne po ukončení procesu lúhovania. Ak chcete proces lúhovania sami zastaviť, stlačte tlačidlo ZAP/VYP.
11. Vyberte šálku na kávu z podstavca pod šálku a vychutnajte si kávu.
12. Ak už nie je potrebná žiadna ďalšia operácia, stlačte uvoľňovacie tlačidlo a vytiahnite akumulátor.
13. Informácie o čistení po použití nájdete v časti „ČISTENIE“.

7. Čistenie, údržba a objednanie náhradných dielov

Nebezpečenstvo!

Pred všetkými údržbovými a čistiacimi prácami vytiahnite akumulátor.

7.1 Čistenie

VAROVANIE: Aby ste predišli vážnemu zraneniu, pred čistením a údržbou vždy vyberte akumulátor a nechajte všetky časti vychladnúť.

- Vyberte akumulátor a nechajte zariadenie vychladnúť.
- Vyberte filter alebo kávovú kapsulu z držiaka filtra/držiaka kávových kapsúl.

- Filter, držiak filtra, držiak kávových kapsúl, nádržku na vodu, šálku na kávu, veko a odmernú lyžicu dôkladne umyte horúcou vodou so saponátom a potom ich opláchnite čistou horúcou vodou.
- Utrite utierkou a nechajte všetko úplne vyschnúť.
- Všetky diely namontujte naspäť na kávovar.
- Vonkajšiu časť kávovaru utrite mäkkou utierkou navhčenou vodou.

Upozornenie:

Nepoužívajte chemické, alkalické, abrazívne ani iné agresívne prostriedky.

Čistiace alebo dezinfekčné prostriedky môžu poškodiť povrchy.

Na ochranu pred požiarom, úrazom elektrickým prúdom a poranením osôb neponárajte zariadenie do vody ani iných kvapalín.

Dbajte na to, aby v nádržke na vodu nezostala voda dlhšie ako 24 hodín.

7.2 Čistenie nádoby (3)

Vo vnútri prístroja sa nenachádzajú žiadne ďalšie diely vyžadujúce údržbu.

7.3 Objednávania náhradných dielov:

Pri objednávaní náhradných dielov je potrebné uviesť nasledovné údaje:

- Typ prístroja
- Výrobné číslo prístroja
- Identifikačné číslo prístroja
- Číslo potrebného náhradného dielu

Aktuálne ceny a informácie nájdete na stránke www.Einhell-Service.com

8. Likvidácia a recyklácia

Prístroj sa nachádza v obale za účelom zabránenia poškodeniu pri transporte. Tento obal je vyrobený zo suroviny a tým pádom je ho možné znovu použiť alebo sa môže dať do zberu na recykláciu surovín. Prístroj a jeho príslušenstvo sa skladajú z rôznych materiálov, ako sú napr. kovy a plasty. Poškodené prístroje nepatria do domového odpadu. Prístroj by sa mal odovzdať k odbornej likvidácii na príslušnom zbernom mieste. Pokiaľ Vám nie je známe takéto zberné miesto, informujte sa prosím na miestnej samospráve.

9. Skladovanie/transport

Skladujte prístroj a jeho príslušenstvo na tmavom, suchom a nezamrzajúcom mieste. Optimálna teplota pre skladovanie je medzi 5 a 30 °C. Elektrický prístroj skladujte v originálnom obale.

- Pri prenášaní zariadenia používajte nosnú rukoväť. Pri sklápaní nosnej rukoväte dávte pozor, aby ste si nepriškrtili prsty.
- Pred prenášaním alebo skladovaním nechajte zariadenie vychladnúť, aby ste zabránili vzniku požiaru alebo popálenín.
- Lyžicu, ktorá je súčasťou dodávky, možno uložiť na zadnej strane vo veku nádržky na vodu. Ak chcete lyžicu uschovať, zasunite jej koniec do držiaka.
- Skladujte na suchom mieste mimo dosahu detí.

10. Signalizácia nabíjačky

Stav signalizácie		Význam a opatrenie
Červená LED	Zelená LED	
Vyp	Bliká	Pripravená k prevádzke Nabíjačka je zapojená na sieť a pripravená k prevádzke, akumulátor nie je v nabíjačke.
Zap	Vyp	Nabíjanie Nabíjačka nabíja akumulátor v rýchlo nabíjacom režime. Príslušné doby nabíjania nájdete priamo na nabíjačke. Upozornenie! Podľa prítomného stavu nabitia akumulátora sa môžu skutočné doby nabíjania čiastočne odlišovať.
Vyp	Zap	Akumulátor je nabitý a pripravený na použitie. (READY TO GO) Potom sa po úplnom nabití prepne do udržiavacieho nabíjania. Za týmto účelom nechajte akumulátor približne 15 minút dlhšie na nabíjačke. Opatrenie: Vyberte akumulátor z nabíjačky. Odpojte nabíjačku zo siete.
Bliká	Vyp	Prispôbené nabíjanie Nabíjačka sa nachádza v režime šetrného nabíjania. Pritom sa akumulátor z bezpečnostných dôvodov nabíja pomalšie a potrebuje viac času. Toto môže mať nasledovné príčiny: - Akumulátor sa veľmi dlhú dobu nenabíjal. - Teplota akumulátora neleží v ideálnom rozsahu. Opatrenie: Počkajte do ukončenia procesu nabíjania, akumulátor je možné napriek tomu ďalej nabíjať.
Bliká	Bliká	Chyba Proces nabíjania už nie je možný. Akumulátor je defektný. Opatrenie: Defektný akumulátor nesmie byť naďalej nabíjaný! Vyberte akumulátor z nabíjačky.
Zap	Zap	Tepelná porucha Akumulátor je príliš horúci (napr. priame slnečné žiarenie) alebo príliš studený (pod 0 °C) Opatrenie: Vyberte akumulátor a skladujte ho 1 deň pri izbovej teplote (cca 20 °C).

11. Odstránenie poruchy

Podozrenie na poruchy často súvisí s príčinami, ktoré môže používateľ odstrániť sám. Preto skontrolujte výrobok na základe pokynov uvedených tejto časti. Vo väčšine prípadov sa dá problém rýchlo vyriešiť.

PROBLÉM	MOŽNÁ PRÍČINA	RIEŠENIE
Proces lúhovania sa nespustí	<ul style="list-style-type: none"> - Akumulátor nie je správne pripevnený - Akumulátor je vybitý 	<ul style="list-style-type: none"> - Pripojte správne - Nabite akumulátor
Výrobok nedosahuje plný výkon	<ul style="list-style-type: none"> - Energia akumulátora je príliš nízka - Batéria dosiahne koniec svojej životnosti - Nádržka na vodu je prázdna - Poškodený vyhrievací prvok 	<ul style="list-style-type: none"> - Nabite akumulátor - Vymeňte akumulátor - Naplňte nádržku na vodu - Zabezpečte opravu v autorizovanom servise
Voda vyteká z nádržky na vodu	<ul style="list-style-type: none"> - Preplnená nádržka na vodu 	<ul style="list-style-type: none"> - Dodržujte odporúčané množstvo vody
Z držiaka filtra vyteká voda	<ul style="list-style-type: none"> - Príliš veľa použitého kávového prášku - Príliš veľa vložených kávových kapsúl - Nesprávne umiestnenie kávovej kapsule - Príliš jemne namletá káva - Kávový prášok stlačený príliš silno 	<ul style="list-style-type: none"> - Znížte množstvo kávového prášku - Vložte správne množstvo - Vložte kávovú kapsulu do držiaka filtra tak, ako je popísané v časti „Lúhovanie“. - Nahradte ho hrubším stupňom mletia - Naplňte voľnejšie



Len pre krajiny EÚ

Neodstraňujte elektrické prístroje ako domový odpad!

Podľa Európskej smernice 2012/19/ES o odpade z elektrických a elektronických zariadení (OEEZ) a v súlade s národnými právnymi predpismi sa musia použité elektronické prístroje odovzdať do triedeného zberu a musí sa zabezpečiť ich špecifické spracovanie v súlade s ochranou životného prostredia (recyklácia).

Recyklačná alternatíva k výzve na spätné zaslanie výrobku:

Majiteľ elektrického prístroja je alternatívne namiesto spätnej zásielky povinný spolupracovať pri riadnej recyklácii prístroja v prípade vzdania sa jeho vlastníctva. Starý prístroj môže byť za týmto účelom taktiež prenechaný zbernému miestu, ktoré vykoná odstránenie v zmysle národného zákona o recyklácii a odpadovom hospodárstve. Netýka sa to dielov príslušenstva, priložených k starým prístrojom a pomocných prostriedkov bez elektronických komponentov.

Vezmite na vedomie, že pri likvidácii je potrebné odobrať akumulátory a osvetľovacie prostriedky (napr. žiarovka) z náradia.

Dodatočná tlač alebo iné reprodukovanie dokumentácie a sprievodných dokladov výrobkov, taktiež ich častí, je prípustná len s výslovným súhlasom spoločnosti Einhell Germany AG.

Technické zmeny vyhradené

Servisné informácie

Vo všetkých krajinách uvedených na záručnom liste máme kompetentných servisných partnerov, ktorých kontakty je možné prevziať zo záručného listu. Sú Vám k dispozícii pre akékoľvek servisné požiadavky ako opravy, objednávanie náhradných a opotrebovaných dielov alebo nákup spotrebných materiálov.

Je potrebné dbať na to, že v prípade tohto výrobku podliehajú nasledujúce diely bežnému pracovnému alebo prirodzenému opotrebeniu, resp. sú nasledujúce diely považované za spotrebný materiál.

Kategória	Príklad
Diely podliehajúce opotrebeniu*	Akumulátor
Spotrebný materiál / spotrebné diely*	
Chýbajúce diely	

* nie je bezpodmienečne obsiahnuté v objeme dodávky!

V prípade nedostatkov alebo chýb Vás prosíme, aby ste príslušnú chybu nahlásili na adrese www.Einhell-Service.com. Prosím, dbajte na presný popis chyby a odpovedzte pritom v každom prípade na nasledujúce otázky:

- Fungoval prístroj predtým alebo bol od začiatku chybný?
- Všimli ste si niečo pred vyskytnutím poruchy (symptóm pred poruchou)?
- Aké chybné funkcie podľa Vás prístroj vykazuje (hlavný symptóm)?
Popíšte túto chybnú funkciu.

Záručný list

Vážená zákaznička, vážený zákazník,
naše výrobky podliehajú prísnej kontrole kvality. V prípade, že nebude prístroj napriek tomu bezchybne fungovať, je nám to veľmi ľúto a prosíme Vás, aby ste sa obrátili na našu servisnú službu na adrese uvedenej na tomto záručnom liste. Radi Vám budeme k dispozícii taktiež telefonicky na uvedenom servisnom telefóne. Pre uplatnenie nárokov na záručné plnenie platia nasledujúce podmienky:

1. Tieto záručné podmienky sa týkajú výlučne štandardných spotrebiteľov, t.j. takých osôb, ktoré tento výrobok nechcú používať na účely v rámci svojich remeselníckych činností ani na iné samostatne zárobkové činnosti. Tieto záručné podmienky upravujú dodatočné záručné plnenia, ktoré nižšie uvedený výrobca poskytuje kupujúcim svojich nových prístrojov dodatočne k zákonnej záruke. Vaše zákonné nároky na záruku nie sú touto zárukou dotknuté. Naše záručné plnenie je pre Vás zadarmo.
2. Záruka sa vzťahuje len na chyby nového prístroja zakúpeného v Európskej únii od nižšie uvedeného výrobcu, ktoré sú spôsobené chybou materiálu alebo spracovania a je obmedzená na opravu takýchto chýb alebo výmenu prístroja podľa nášho výberu. Upozorňujeme, že naše spotrebiče nie sú určené na obchodné, remeselné alebo profesionálne použitie. Záruka sa preto neposkytuje, ak sa spotrebič počas záručnej doby používal v obchodných, remeselných alebo priemyselných podnikoch alebo ak bol vystavený namáhaniu rovnocennému s takýmto použitím. Na položky pod značkou „Professional“ sa nevzťahuje výnimka pre obchodné, remeselné alebo profesionálne použitie.
3. Z našej záruky sú vylúčené:
 - Škody na prístroji, ktoré boli spôsobené nedodržaním montážneho návodu alebo na základe neodpornej inštalácie, nedodržaním návodu na použitie (ako napr. pripojením na nesprávne sieťové napätie alebo druh prúdu) alebo nedodržaním pokynov pre údržbu a bezpečnostných pokynov alebo vystavením prístroja abnormálnym poveternostným podmienkam alebo nedostatočnou starostlivosťou a údržbou.
 - Škody na prístroji, ktoré boli spôsobené zneužívaním alebo nesprávnym používaním (ako napr. preťaženie prístroja alebo použitie neprípustných pracovných nástrojov alebo príslušenstva), vniknutím cudzích telies do prístroja (ako napr. piesok, kamene alebo prach, prepravné poškodenia), použitím násillia alebo cudzieho pôsobenia (napr. škody spôsobené pádom).
 - Škody na prístroji alebo na častiach prístroja, ktoré zodpovedajú príslušnému pracovnému, bežnému alebo inému prirodzenému opotrebeniu.
4. Doba záruky je 24 mesiacov a začína plynúť od dátumu zakúpenia prístroja. Nároky na záruku sa musia uplatniť pred koncom uplynutia záručnej doby do dvoch týždňov od zistenia nedostatku. Uplatnenie nárokov na záruku po uplynutí záručnej doby je vylúčené. Oprava alebo výmena prístroja nevedie k predĺženiu záručnej doby ani nedochádza na základe tohto plnenia ku vzniku novej záručnej doby pre prístroj ani pre akékoľvek inštalované náhradné diely. To platí taktiež pri použití miestneho servisu.
5. Pre uplatnenie Vášho nároku, prosím nahláste defektný prístroj na adrese: www.Einhell-Service.com. Prosíme, aby ste mali k dispozícii účtenku alebo iné doklady o zakúpení nového prístroja. Prístroje, ktoré budú zaslané bez príslušných dokladov alebo bez typového štítku, budú vylúčené zo záručného plnenia kvôli nedostatočnej možnosti identifikácie. Ak spadá defekt prístroja pod naše záručné plnenie, dostanete obratom naspäť opravený alebo nový prístroj.

Samozrejme Vám radi opravíme nedostatky na prístroji na Vaše náklady, ak tieto nedostatky nespádajú alebo už nespádajú do rozsahu záruky. Prosím, pošlite nám v takom prípade prístroj na našu servisnú adresu. Ohľadne opotrebovaných, spotrebných a chýbajúcich dielov poukazujeme na obmedzenia tejto záruky podľa servisných informácií uvedených v tomto návode na obsluhu.

Ak ste spotrebič preniesli do inej krajiny Európskej únie, ako je krajina, v ktorej ste spotrebič zakúpili, záručný servis vám poskytneme prostredníctvom tamojšieho servisného partnera. Na zásielky mimo Európskej únie sa nevzťahuje žiadna záruka.

Garantom je: Einhell Germany AG, Wiesenweg, 94405 Landau/Isar (Nemecko).
Službu poskytuje: Einhell Service, Eschenstraße 6, 94405 Landau / Isar (Nemecko)

Gevaar!

Bij het gebruik van toestellen dienen enkele veiligheidsmaatregelen te worden nageleefd om lichamelijk gevaar en schade te voorkomen. Lees daarom deze handleiding / veiligheidsinstructies zorgvuldig door. Bewaar deze goed zodat u de informatie op elk moment kunt terugvinden. Mocht u dit toestel aan andere personen doorgeven, gelieve dan deze handleiding / veiligheidsinstructies mee te geven. Wij zijn niet aansprakelijk voor ongevallen of schade die te wijten zijn aan niet-naleving van deze handleiding en van de veiligheidsinstructies.

Verklaring van de gebruikte symbolen (zie afbeelding 9)

1. **Gevaar!** - Handleiding lezen om het letselrisico te verminderen.
2. Waarschuwing voor hete delen.
3. Dit apparaat is geschikt voor contact met levensmiddelen.

1. Veiligheidsaanwijzingen

De overeenkomstige veiligheidsinstructies vindt u in de bijgaande brochure.

Waarschuwing!

Lees alle veiligheidsinstructies, aanwijzingen, plaatjes en technische gegevens, waarvan dit elektrisch gereedschap is voorzien.

Nalatigheden bij de inachtneming van de volgende instructies kunnen een elektrische schok, brand en/of ernstige verwondingen veroorzaken.

Bewaar alle veiligheidsinstructies en aanwijzingen voor de toekomst.

- Bewaar het apparaat in droge ruimtes.
- Neem geen defect apparaat in bedrijf.
- Service alleen door geautoriseerde technische dienst.
- Gebruik het apparaat alleen voor werkzaamheden waarvoor het gemaakt is.
- Gebruik alleen origineel toebehoren en onderdelen.

Dit apparaat kan door kinderen vanaf 8 jaar en ouder en ook door personen met verminderde fysieke, sensorische of mentale vaardigheden of een gebrek aan ervaring en kennis worden gebruikt, mits deze onder toezicht staan of met betrekking tot het veilige gebruik van het apparaat geïnstrueerd werden en begrijpen welke gevaren van het apparaat kunnen uitgaan. Kinderen mo-

gen niet met het apparaat spelen. Reiniging en onderhoud door de gebruiker mogen niet zonder toezicht door kinderen worden uitgevoerd.

Sluit het apparaat niet kort.

Aanwijzing bij de lader: als de netaansluitkabel van het apparaat wordt beschadigd, dan moet deze om gevaren te vermijden door de fabrikant of diens klantendienst of door een adequaat gekwalificeerde persoon worden vervangen. Het apparaat mag alleen worden ingezet in combinatie met de bijhorende accu's en de lader van de Power X-Change serie.

2. Beschrijving van het gereedschap en leveringsomvang**2.1 Beschrijving van het apparaat (afb. 1-2)**

1. Filter
2. Filterhouder
3. Koffiepadhouder
4. Afdekking koffiekopje
5. Koffiekopje
6. Koprek
7. Aan/Uit-knop met display
8. Watertank
9. Watertankdeksel
10. Maatlepel
11. Draaggreep
12. Accurail

2.2 Leveringsomvang

Gelieve de volledigheid van het artikel te controleren aan de hand van de beschreven omvang van de levering. Indien er onderdelen ontbreken, gelieve u dan binnen 5 werkdagen na aankoop van het artikel te wenden tot ons servicecenter of tot het verkooppunt waar u het apparaat heeft gekocht, en leg een geldig bewijs van aankoop voor. Gelieve daarvoor de garantietabel in de serviceinformatie aan het einde van de handleiding in acht te nemen.

- Open de verpakking en neem het toestel voorzichtig uit de verpakking.
- Verwijder het verpakkingsmateriaal alsmede verpakkings-/transportbeveiligingen (indien aanwezig).
- Controleer of de leveringsomvang compleet is.
- Controleer het toestel en de accessoires op transportschade.
- Bewaar de verpakking indien mogelijk tot het verloop van de garantieperiode.

Gevaar!

Het toestel en het verpakkingsmateriaal zijn geen speelgoed voor kinderen! Kinderen mogen niet met plastic zakken, folies en kleine stukken spelen! Er bestaat inslik- en verstikkingsgevaar!

- Koffiezetapparaat
- Originele handleiding
- Wskazówki bezpieczeństwa

3. Doelmatig gebruik

De machine mag slechts voor werkzaamheden worden gebruikt waarvoor ze bedoeld is. Elk ander verder gaand gebruik is niet reglementair. Voor daaruit voortvloeiende schade of verwondingen van welke aard dan ook is de gebruiker/bediener, niet de fabrikant, aansprakelijk.

Wij wijzen erop dat onze gereedschappen overeenkomstig hun bestemming niet geconstrueerd zijn voor commercieel, ambachtelijk of industrieel gebruik. Wij geven geen garantie indien het gereedschap in ambachtelijke of industriële bedrijven alsmede bij gelijk te stellen activiteiten wordt gebruikt.

4. Technische gegevens

Nominale spanning.....	18 V DC
Nominaal vermogen.....	220 W
Inhoud watertank	240 ml
Inhoud koffiekopje.....	280 ml
Te gebruiken koffiepad.....	∅ 60 mm
Koffiezetijd	6~8 min
Gewicht (zonder accu).....	1,25 kg

Opgelet!

Het apparaat wordt geleverd zonder accu's en zonder lader, en mag alleen worden ingezet met de Li-Ion accu's van de Power X-Change serie!

De Li-Ion accu's van de Power X-Change serie mogen alleen worden geladen met de Power X-Chargers.

Passende accu's en laders van de Power X-Change serie zijn bijvoorbeeld:

- Accu: Power X-Change 1,5
- Accu: Power X-Change 5,2

- Lader: Power X-Charger 3A
- Lader: Power X-Charger

5. Vóór inbedrijfstelling**Waarschuwing!**

Trek altijd de accu eruit, voordat u instellingen aan het apparaat uitvoert.

5.1 Montage van het apparaat

Voer de volgende stappen uit wanneer u het apparaat voor het eerst of na een lange opslagperiode gebruikt:

1. Verwijder al het verpakkingsmateriaal.
2. Reinig alle verwijderbare onderdelen, zie hoofdstuk „Reiniging“.
3. Giet 240 ml vers water in de watertank om eventuele resten uit de machine te verwijderen.

Spoel de slangen van de machine door door het koffiezetten te starten (zie Koffiezetten), zonder koffie/filter/koffiepad in de filterhouder en koffiepadhouder. Herhaal dit proces minstens twee keer.

WAARSCHUWING:

Raak nooit het hete oppervlak aan en verwijder nooit het watertankdeksel wanneer het apparaat werkt. Als het watertankdeksel wordt verwijderd, kan dit brandwonden veroorzaken. Volg alle veiligheidsinstructies.

5.2 Laden van de li-accupack (afb. 5-6)

1. Trek de accupack (a) uit de handgreep, terwijl u de vergrendelingsknop (b) naar beneden drukt.
2. Vergelijk of de netspanning vermeld op het typeplaatje overeenstemt met de beschikbare netspanning. Steek de netstekker van de lader (c) in het stopcontact. De groene LED begint te knipperen.
3. Schuif de accu (a) op de lader (c).
4. Onder 'Indicatie lader' vindt u een tabel met de betekenissen van de LED-indicatie op de lader.

Tijdens het laden kan de accu iets warm worden. Dit is echter normaal.

Als de accupack niet kan worden geladen, controleer dan

- of aan de contactdoos de netspanning beschikbaar is.

- of een foutloos contact aan de laadcontacten van de lader voorhanden is.

Indien het laden van de accupack nog altijd niet mogelijk is, dan verzoeken wij u

- de lader en de laadadapter
- en de accupack

op te sturen aan onze klantendienst.

Voor een deskundige verzending verzoeken wij u contact op te nemen met onze klantendienst of het verkooppunt waar u het apparaat heeft aangekocht.

Zorg er bij de verzending of verwerking van accu's resp. het accu apparaat voor dat deze afzonderlijk worden verpakt in plastic zakken, om kortsluitingen en brand te vermijden!

In het belang van een lange levensduur van de accupack is het raadzaam om op tijd voor het herladen van de accupack te zorgen. Dit is in elk geval noodzakelijk, wanneer u vaststelt dat het vermogen van het apparaat afneemt. Ontlaad de accupack nooit helemaal. Dat leidt tot een defect van de accupack!

5.3 Accu-capaciteitsindicatie (fig. 6/pos. d)

Druk op de schakelaar voor accu-capaciteitsindicatie (d). De accu-capaciteitsindicatie (e) signaleert de laadtoestand van de accu aan de hand van 3 LEDs.

Alle 3 LEDs branden:

De accu is vol geladen.

2 of 1 LED(s) branden:

De accu beschikt over voldoende restlading.

1 LED knippert:

De accu is leeg, laad de accu op.

Alle LEDs knipperen:

De temperatuur van de accu is te laag. Verwijder de accu van het apparaat en laat de accu één dag liggen bij ruimtetemperatuur. Als de fout opnieuw optreedt, dan werd hij diep ontladen en is hij defect. Neem de accu van het apparaat. Een defecte accu mag niet meer gebruikt resp. geladen worden.

6. Bediening (afb. 3-8)

1. Open het watertankdeksel en haal de watertank eruit.
2. Hoeveel water er nodig is, hangt af van de gebruikte koffiesoort en -hoeveelheid. Giet de benodigde hoeveelheid vers koud water in de watertank en plaats deze terug. De maximale capaciteit van de watertank is 240ml. Giet niet te veel water in de watertank; overtollig water loopt anders uit de overloop.

Koffiesoort Aanbevolen hoeveelheid water:

Gemalen koffie (ca. 6g)	160 ml
Koffiepad (60 mm)	120 ml

3. Sluit het deksel van de watertank.
4. Verwijder de filterhouder of koffiepadhouders.
- 5.1 Vul het filter met een lepel gemalen koffie (ca. 6 g). Plaats het filter in de filterhouder en sluit de afdekking van de filterhouder.
- 5.2 Plaats een koffiepad in de koffiepadhouders. Zorg ervoor dat het platte oppervlak naar boven is gericht. Gebruik geen gescheurde koffiepads en plaats niet meer dan één pad in de koffiepadhouders.
6. Breng de filterhouder/koffiepadhouders aan het apparaat aan.
7. Plaats het koffiekopje met het deksel erop op het koprek.
8. Schuif de accupack langs de rail totdat deze vastklikt. We raden aan om het apparaat met een volle accu te gebruiken.
9. Druk op de Aan/Uit-knop. Het display licht op en geeft aan: het koffiezetten begint.
10. Het apparaat schakelt automatisch uit wanneer het koffiezetten klaar is. Als u het koffiezetten zelf wilt stoppen, druk dan op de Aan/Uit-knop.
11. Haal het koffiekopje van het koprek om van uw koffie te genieten.
12. Als er geen verder gebruik nodig is, drukt u op de ontgrendelingsknop en trekt u de accu eruit.
13. Voor reiniging na gebruik, zie hoofdstuk „REINIGING“.

7. Reiniging, onderhoud en bestelling van onderdelen

Gevaar!

Trek vóór alle reinigingswerkzaamheden de accu eruit.

7.1 Reiniging

WAARSCHUWING: Om ernstig letsel te voorkomen, moet u altijd de accu verwijderen en alle onderdelen laten afkoelen voordat u ze schoonmaakt en onderhoudt.

- Verwijder de accu en laat het apparaat afkoelen.
- Verwijder het filter of de koffiepads uit de filterhouder/koffiepadhouder.
- Was het filter, de filterhouder, de koffiepads, de watertank, het koffiekopje, het deksel en de maatlepel grondig af met warm afwaswater en spoel ze daarna met warm, schoon water af.
- Veeg ze af met een doek en laat alles volledig drogen.
- Zet alle onderdelen van het koffiezetapparaat weer in elkaar.
- Veeg de buitenkant van het koffiezetapparaat af met een zachte doek die is bevochtigd met water.

Aanwijzing:

Gebruik geen chemische, alkalische, schurende of andere agressieve middelen.

Reinigings- of ontsmettingsmiddelen kunnen de oppervlakken beschadigen.

Ter bescherming tegen brand, elektrische schokken en persoonlijk letsel mag u het apparaat niet onderdompelen in water of andere vloeistoffen.

Zorg ervoor dat er niet langer dan 24 uur water in de watertank blijft staan.

7.2 Reiniging van het reservoir (3)

In het toestel zijn er geen andere te onderhouden onderdelen.

7.3 Bestelling van onderdelen en toebehoren:

Gelieve bij de bestelling van onderdelen de volgende gegevens te vermelden:

- Type van het apparaat
- Artikelnummer van het apparaat
- Ident.-nummer van het apparaat
- Onderdeelnummer van het benodigde onderdeel

Actuele prijzen en info vindt u terug onder www.Einhell-Service.com

8. Verwijdering en recyclage

Het toestel bevindt zich in een verpakking om transportschade te voorkomen. Deze verpakking is een grondstof en bijgevolg herbruikbaar of kan naar de grondstofkringloop worden teruggevoerd. Het toestel en zijn accessoires bestaan uit diverse materialen, zoals b.v. metaal en kunststof. Defecte toestellen horen niet thuis in het huisvuil. Om zich van het toestel naar behoren te ontdoen dient het naar een geschikte verzamelplaats te worden gebracht. Als u geen verzamelplaats kent gelieve u dan bij de gemeente te informeren.

9. Opslag / transport

Bewaar het apparaat en het toebehoren op een donkere, droge en vorstvrije plaats. De optimale opbergtemperatuur ligt tussen 5 en 30 °C. Bewaar het elektrisch gereedschap in de originele verpakking.

- Gebruik de draaggreep om het apparaat te dragen. Let op dat uw vingers niet bekneld raken als u de draaggreep inklapt.
- Laat het apparaat afkoelen om brand of brandwonden te voorkomen voordat u het draagt of opbergt.
- De meegeleverde lepel kan aan de achterkant in het deksel van de watertank worden opgeborgen. Om hem op te bergen duwt u het uiteinde van de lepel in de houder.
- Droog en buiten bereik van kinderen bewaren.

10. Indicatie lader

Indicatiestatus		Betekenis en maatregel
Rode LED	Groene LED	
Uit	Knippert	Operationaliteit De lader is aangesloten aan het net en operationeel; de accu zit niet in de lader.
Aan	Uit	Laden De lader laadt de accu in de snelle laadmodus. De laadduur vindt u direct aan de lader. Aanwijzing! Al naargelang de acculading kan de laadduur iets afwijken van de vermelde tijden.
Uit	Aan	De accu is opgeladen en operationeel. (READY TO GO) Daarna wordt tot aan de volledige lading omgeschakeld op een bufferlading. Laat de accu hiervoor ongeveer 15 min. langer in de lader zitten. Maatregel: Neem de accu uit de lader. Isoleer de lader van het net.
Knippert	Uit	Aanpassingslading De lader bevindt zich in de modus behoedzame lading. Hierbij wordt de accu om veiligheidsredenen langzamer geladen, hetgeen meer tijd vergt. Dit kan de volgende oorzaken hebben: - De accu werd zeer lange tijd niet meer geladen. - De accutemperatuur ligt niet in het ideale bereik. Maatregel: Wacht tot het laadproces is afgesloten, de accu kan niettemin verder worden geladen.
Knippert	Knippert	Fout Laadproces is niet meer mogelijk. De accu is defect. Maatregel: Een defecte accu mag niet meer worden opgeladen. Neem de accu uit de lader.
Aan	Aan	Temperatuurstoring De accu is te warm (bijv. direct instralend zonlicht) of te koud (onder 0 °C). Maatregel: Neem de accu de lader uit en bewaar hem 1 dag bij kamertemperatuur (ca. 20 °C).

11. Verhelpen van fouten

Vermoedelijke storingen zijn vaak te wijten aan oorzaken die de gebruiker zelf kan verhelpen. Controleer het product daarom aan de hand van dit hoofdstuk. In de meeste gevallen kan het probleem snel worden opgelost.

PROBLEEM	MOGELIJKE OORZAAK	OPLOSSING
Het koffiezetten start niet	<ul style="list-style-type: none"> - Accu is niet goed bevestigd - Accu is leeg 	<ul style="list-style-type: none"> - Correct bevestigen - Laad de accu op
Product presteert niet optimaal	<ul style="list-style-type: none"> - Accuvermogen is te laag - De accu bereikt zijn levensduur - Watertank leeg - Verwarmingselement defect 	<ul style="list-style-type: none"> - Laad de accu op - Vervang de accu - Vul de watertank - Laat het repareren door een erkend servicecentrum
Er lekt water uit de watertank	<ul style="list-style-type: none"> - Watertank te vol 	<ul style="list-style-type: none"> - Houd u aan de aanbevolen hoeveelheid water
Er lekt water uit de filterhouder	<ul style="list-style-type: none"> - Te veel koffiepoeder gebruikt - Te veel koffiepads geplaatst - Verkeerde plaatsing van de koffiepads - Koffiepoeder te fijn gemalen - Koffiepoeder te stevig aangedrukt 	<ul style="list-style-type: none"> - Verminder de hoeveelheid koffiepoeder - Doe de juiste hoeveelheid erin - Plaats de koffiepads in de filterhouder zoals beschreven in hoofdstuk 'Koffiezetten'. - Vervang de koffie door een grovere maling - Losjes vullen



Enkel voor EU-landen

Elektrisch gereedschap hoort niet bij het huisvuil thuis!

Volgens de Europese richtlijn 2012/19/EG op afgedankte elektrische en elektronische toestellen en omzetting in nationaal recht dienen afgedankte elektrische gereedschappen afzonderlijk te worden verzameld en milieuvriendelijk te worden gerecycleerd.

Recyclagealternatief i.p.v. het toestel terug te sturen:

De eigenaar van het elektrische toestel is alternatief verplicht, i.p.v. het toestel terug te sturen, mede te werken bij de behoorlijke recyclage in geval hij zich van het eigendom ontdoet. Het afgedankte toestel kan hiervoor ook bij een verzamelplaats worden afgegeven die voor een verwijdering als bedoeld in de wetgeving in zake recyclage en afvalverwerking zorgt. Hieronder vallen niet bij de afgedankte toestellen gevoegde accessoires en hulpmiddelen zonder elektrische componenten.

Zorg er bij de verwerking voor dat accu's en lichtmiddelen (bijv. gloeilampen) uit het apparaat worden genomen.

Nadruk of andere reproductie van documentatie en geleidepapieren van de producten, geheel of gedeeltelijk, enkel toegestaan mits uitdrukkelijke toestemming van Einhell Germany AG.

Technische wijzigingen voorbehouden

Service-informatie

Wij werken in alle landen die in het garantiebewijs zijn genoemd, samen met competente servicepartners, wier contactgegevens u kunt afleiden uit het garantiebewijs. Deze staan voor alle diensten zoals reparatie, het verschaffen van wisselstukken of slijtdelen of voor de aankoop van verbruiksmaterialen te uwer beschikking.

U moet er rekening mee houden dat bij dit product de volgende delen onderhevig zijn aan een slijtage door gebruik of een natuurlijke slijtage, resp. dat de volgende delen nodig zijn als verbruiksmaterialen.

Categorie	Voorbeeld
Slijtstukken*	Accu
Verbruiksmateriaal/verbruiksstukken*	
Ontbrekende onderdelen	

* niet verplicht bij de leveringsomvang begrepen!

Bij gebreken of defecten verzoeken wij u om de fout te melden op het internet onder www.Einhell-Service.com. Gelieve te zorgen voor een nauwkeurige beschrijving van de fout en daarbij in elk geval de volgende vragen te beantwoorden:

- Heeft het toestel reeds eenmaal gewerkt of was het vanaf het begin defect?
- Is u iets opgevallen voordat het defect zich voordeed (symptoom vóór het defect)?
- Welke foutieve werkwijze vertoont het toestel volgens u (hoofdsymptoom)?
Beschrijf deze foutieve werkwijze.

Garantiebewijs

Geachte klant,
onze producten worden onderworpen aan een strenge kwaliteitscontrole. Mocht dit apparaat echter ooit niet naar behoren functioneren, dan spijt dat ons ten zeerste en vragen wij u om zich tot onze servicedienst onder het adres vermeld op dit garantiebewijs te wenden. Wij staan ook graag telefonisch tot uw dienst op het vermelde servicenummer. Voor het indienen van garantieclaims geldt het volgende:

1. Deze garantievoorwaarden zijn uitsluitend gericht aan de gebruikers, d.w.z. natuurlijke personen die dit product niet in het kader van hun ambachtelijke noch van een andere zelfstandige activiteit willen gebruiken. Deze garantievoorwaarden regelen aanvullende garantieprestaties, die de hieronder genoemde fabrikant kopers van zijn nieuwe apparaten toezegt in aanvulling tot de wettelijke garantie. Uw wettelijke rechten op garantie blijven onaangetaast door deze garantie. Onze garantieprestatie is voor u kosteloos.
2. De garantie geldt uitsluitend voor gebreken aan het door u binnen de Europese Unie aangekochte nieuwe apparaat van de hieronder genoemde fabrikant die berusten op een materiaal- of productiefout, en is naar onze keuze beperkt tot het verhelpen van een dergelijk gebrek of de vervanging van het apparaat. Wij wijzen erop dat onze apparaten overeenkomstig hun doelmatig gebruik niet zijn ontworpen voor commerciële, ambachtelijke of beroepsmatige inzet. Een garantiecontract komt derhalve niet tot stand, als het apparaat binnen de garantieperiode in commerciële, ambachtelijke, of industriële bedrijven werd ingezet of werd blootgesteld aan een belasting die daarmee gelijkstaat. Bij artikelen onder het merk 'Professional' geldt de uitsluiting voor de industriële, ambachtelijke of beroepsmatige inzet niet.
3. Van onze garantie zijn uitgesloten:
 - Schade aan het apparaat als gevolg van niet-inachtneming van de montagehandleiding of op grond van ondeskundige installatie, niet-inachtneming van de gebruiksaanwijzing (zoals bijv. door aansluiting aan een verkeerde netspanning of stroomsoort) of niet-inachtneming van de onderhouds- en veiligheidsvoorschriften, of door het apparaat bloot te stellen aan abnormale omgevingsvoorwaarden of gebrekkige verzorging en onderhoud.
 - Schade aan het apparaat als gevolg van misbruik of ondeskundige toepassingen (zoals bijv. overbelasting van het apparaat of de inzet van niet toegelaten inzetgereedschappen of toebehoren), binnendringen van vreemde voorwerpen in het apparaat (zoals bijv. zand, stenen of stof, ...) Transportschade die is ontstaan door geweld of externe inwerkingen (zoals bijv. schade door vallen).
 - Schade aan het apparaat of aan delen van het apparaat die kan worden herleid tot slijtage door het gebruik, of tot gewone of natuurlijke slijtage. Accu's en accupacks zijn bijvoorbeeld onderhevig aan een natuurlijke slijtage, en afhankelijk van hun constructie ontworpen voor een beperkt aantal cycli. De slijtage wordt met name negatief beïnvloed door geveerde lasten, laadsnelheden, maar ook door blootstelling aan hitte, koude, trilling en stoten.
4. De garantieperiode bedraagt 2 jaar en gaat in op de datum van aankoop van het apparaat. Garantieclaims moeten vóór afloop van de garantieperiode binnen twee weken na het vaststellen van het defect worden ingediend. Het indienen van garantieclaims na afloop van de garantieperiode is uitgesloten. De reparatie of vervanging van het apparaat leidt niet tot een verlenging van de garantieperiode en er wordt geen nieuwe garantieperiode toegezegd voor het apparaat of eventuele ingebouwde vervangingsonderdelen. Dit geldt ook bij inzet van de service ter plaatse.
5. Gelieve om uw garantieclaim in te dienen contact op te nemen met de winkel waar u het apparaat heeft aangekocht. Houd het aankoopbewijs of een ander bewijs van uw aankoop van het nieuwe apparaat bij de hand. Apparaten die zonder bijhorend bewijs of zonder typeplaatje worden toegestuurd, zijn op grond van de onmogelijkheid om deze toe te kennen uitgesloten van de garantie. Als het defect van het apparaat door onze garantie wordt gedekt, dan krijgt u onmiddellijk een gerepareerd of nieuw apparaat terugbezorgd.
6. Wanneer u het apparaat naar een ander land van de Europese Unie heeft gebracht dan het land waar u het heeft aangekocht, dan vervullen wij onze garantieplicht door een servicepartner aldaar. Als het buiten de Europese Unie is gebracht, dan bestaat er geen recht op garantie.

Het spreekt voor zich dat wij tegen vergoeding van de kosten ook graag defecten aan het apparaat verhelpen, die door de omvang van de garantie niet of niet meer zijn gedekt. Hiervoor kunt u contact opnemen met de servicepartner in uw land. . Voor slijtgedelen, verbruiksmateriaal en ontbrekende delen wordt verwezen naar de beperkingen van deze garantie conform de service-informatie van deze handleiding.

Garantie / Service: Einhell SAS, Schapenweide 1-A3, 4824AN Breda Nederland

Peligro!

Al usar aparatos es preciso tener en cuenta una serie de medidas de seguridad para evitar lesiones o daños. Por este motivo, es preciso leer atentamente este manual de instrucciones/advertencias de seguridad. Guardar esta información cuidadosamente para poder consultarla en cualquier momento. En caso de entregar el aparato a terceras personas, será preciso entregarles, asimismo, el manual de instrucciones/advertencias de seguridad. No nos hacemos responsables de accidentes o daños provocados por no tener en cuenta este manual y las instrucciones de seguridad.

Explicación de los símbolos empleados (véase fig. 9)

1. **Peligro!** - Leer el manual de instrucciones para reducir cualquier riesgo de sufrir daños.
2. ¡Advertencia! ¡Piezas calientes!
3. Este aparato es apto para el contacto con alimentos.

1. Instrucciones de seguridad

Encontrará las instrucciones de seguridad correspondientes en el prospecto adjunto.

¡Aviso!

Leer todas las instrucciones de seguridad, indicaciones, ilustraciones y los datos técnicos con los que está provista esta herramienta eléctrica. El incumplimiento de las instrucciones indicadas a continuación puede provocar descargas eléctricas, incendios y/o daños graves. **Guardar todas las instrucciones de seguridad e indicaciones para posibles consultas posteriores.**

- Guardar el aparato en un recinto seco.
- No poner en funcionamiento un aparato que presente daños.
- Realizar los trabajos de reparación solo en los servicios de asistencia al cliente autorizados.
- Utilizar el aparato exclusivamente para los fines para los que ha sido diseñado.
- Utilizar exclusivamente piezas de repuesto y accesorios originales.

Este aparato podrá ser utilizado por niños a partir de 8 años y personas cuyas capacidades estén limitadas física, sensorial o psíquicamente, o que no dispongan de la experiencia y/o los conoci-

mientos necesarios siempre y cuando estén vigiladas o hayan recibido formación o instrucciones sobre el funcionamiento seguro del aparato y de los posibles peligros. Está prohibido que los niños jueguen con el aparato. Los niños no podrán realizar los trabajos de limpieza y mantenimiento a no ser que estén vigilados por un adulto.

No ponga el aparato en cortocircuito.

Advertencia sobre el cargador: Cuando el cable de conexión a la red del aparato esté dañado, deberá ser sustituido por el fabricante o su servicio de asistencia técnica o por una persona cualificada para ello, con el fin de evitar cualquier peligro. El aparato solo se puede utilizar en combinación con la batería pertinente y el cargador de la serie Power X-Change.

2. Descripción del aparato y volumen de entrega**2.1 Descripción del aparato (fig. 1-2)**

1. Filtro
2. Soporte de filtro
3. Portamonodosis
4. Tapa para taza de café
5. Taza de café
6. Base para taza
7. Botón ON/OFF con indicación
8. Depósito de agua
9. Tapa del depósito de agua
10. Cuchara medidora
11. Asa de transporte
12. Riel guía para batería

2.2 Volumen de entrega

Sirviéndose de la descripción del volumen de entrega, comprobar que el artículo esté completo. Si faltase alguna pieza, dirigirse a nuestro Service Center o a la tienda especializada más cercana en un plazo máximo de 5 días laborales tras la compra del artículo presentando un recibo de compra válido. A este respecto, observar la tabla de garantía de las condiciones de garantía que se encuentran al final del manual.

- Abrir el embalaje y extraer cuidadosamente el aparato.
- Retirar el material de embalaje, así como los dispositivos de seguridad del embalaje y para el transporte (si existen).
- Comprobar que el volumen de entrega esté completo.
- Comprobar que el aparato y los accesorios no presenten daños ocasionados durante el

transporte.

- Si es posible, almacenar el embalaje hasta que transcurra el periodo de garantía.

Peligro!

¡El aparato y el material de embalaje no son un juguete! ¡No permitir que los niños jueguen con bolsas de plástico, láminas y piezas pequeñas! ¡Riesgo de ingestión y asfixia!

- Cafetera
- Manual de instrucciones original
- Instrucciones de seguridad

3. Uso adecuado

Utilizar la máquina sólo en los casos que se indican explícitamente como de uso adecuado. Cualquier otro uso no será adecuado. En caso de uso inadecuado, el fabricante no se hace responsable de daños o lesiones de cualquier tipo; el responsable es el usuario u operario de la máquina.

Tener en consideración que nuestro aparato no está indicado para un uso comercial, industrial o en taller. No asumiremos ningún tipo de garantía cuando se utilice el aparato en zonas industriales, comerciales o talleres, así como actividades similares.

4. Características técnicas

Tensión nominal	18 V DC
Potencia nominal	220 W
Capacidad del depósito de agua	240 ml
Capacidad de la taza de café	280 ml
Monodosis de café utilizable	∅ 60 mm
Tiempo de hervido	6-8 min
Peso (sin batería)	aprox. 1,25 kg

¡Atención!

¡El aparato se suministra sin baterías y sin cargador y sólo puede utilizarse con las baterías de iones de litio de la serie Power X-Change!

Las baterías de iones de litio de la serie Power X-Change sólo pueden cargarse con cargadores Power X.

Las baterías y los cargadores adecuados de la serie Power X-Change son, por ejemplo:

- Batería: Power X-Change 1,5
- Batería: Power X-Change 5,2
- Cargador: Power X-Charger 3A
- Cargador: Power X-Charger

5. Antes de la puesta en marcha

¡Advertencia!

Quitar siempre la batería antes de realizar ajustes en el aparato.

5.1 Montaje del aparato

Si utiliza el aparato por primera vez, o tras su almacenamiento prolongado, siga los siguientes pasos:

1. Retirar todo el material de embalaje.
2. Limpiar todas las piezas desmontables, ver apdo. „Limpieza“.
3. Para eliminar posibles residuos de la máquina, echar 240 ml de agua potable en el depósito de agua.

Limpiar los tubos de la máquina poniendo en marcha el proceso de hervido (ver proceso de hervido), sin café/filtro/monodosis en el soporte de filtro y portamonodosis. Repetir el mismo proceso al menos dos veces.

ADVERTENCIA:

No tocar jamás la superficie caliente ni retirar la tapa del depósito de agua si la máquina está funcionando. Si se retira la tapa del depósito de agua pueden producirse escaldaduras. Seguir todas las instrucciones de seguridad.

5.2 Cómo cargar la batería de litio (fig. 5-6)

1. Sacar la batería (a) de la empuñadura presionando hacia abajo el dispositivo de retención (b).
2. Comprobar que la tensión de red coincida con la especificada en la placa de identificación del aparato. Conectar el enchufe del cargador (c) a la toma de corriente. El LED verde empieza a parpadear.
3. Colocar la batería (a) en el cargador (c).
4. El apartado „Indicación cargador“ incluye una tabla con los significados de las indicaciones LED del cargador.

Es posible que la batería se caliente durante el proceso de carga. Esto es normal.

En caso que no sea posible cargar la batería, comprobar que

- exista tensión de red en el enchufe
- exista buen contacto entre los contactos de carga.

En caso de que todavía no fuera posible cargar la batería, rogamos enviar

- el cargador
- y la batería

a nuestro servicio de asistencia técnica.

Para realizar un envío adecuado, ponerse en contacto con nuestro servicio de asistencia técnica o con el punto de venta en el que se compró el aparato.

Para el envío o la eliminación de baterías o del aparato, estos deben embalarse por separado en bolsas de plástico para evitar cortocircuitos e incendios.

Es preciso recargar siempre a tiempo la batería para procurar que dure lo máximo posible. Hacerlo es imprescindible también en cuanto se detecta que disminuye el rendimiento del aparato. No descargar jamás la batería por completo. Esto podría provocar un defecto en la batería.

5.3 Indicador de capacidad de batería (fig. 6/pos. d)

Pulsar el interruptor para acceder al indicador de capacidad de la batería (e). El indicador de capacidad de batería (d) le indica el estado de carga de la batería sirviéndose de 3 LED.

Si los 3 LED están iluminados:

La batería está completamente cargada.

Si están iluminados 1 o 2 LED:

La batería dispone de suficiente carga residual.

Si 1 LED parpadea:

La batería está vacía, es preciso cargarla.

Si todos los LED parpadean:

La temperatura de la batería es demasiado baja. Quitar la batería del aparato y dejarla durante un día a temperatura ambiente. Si vuelve a aparecer el fallo, la batería se ha descargado completamente y está defectuosa. Quitar la batería del aparato. Está prohibido emplear o cargar una batería defectuosa.

6. Manejo (fig. 3 – 8)

1. Abrir la tapa del depósito de agua y extraer el depósito de agua.
2. El agua requerida depende de la cantidad y del tipo de café que se utilice. Echar la cantidad requerida de agua potable fría en el depósito de agua y volver a introducirlo. La capacidad máxima del depósito de agua es de 240 ml. No echar demasiada agua en dicho depósito; de lo contrario, el agua sobrante saldrá por el rebosadero.

Tipo de café Cantidad de agua recomendada:

Café molido (aprox. 6 g)	160 ml
Monodosis de café (60 mm)	120 ml

3. Cerrar la tapa del depósito del agua.
4. Retirar el soporte de filtro o el portamonodosis.
 - 5.1 Rellenar el filtro con una cucharada de café molido (lo conveniente es aprox. 6 g). Colocar el filtro en el soporte de filtro y cerrar la tapa del soporte de filtro.
 - 5.2 Colocar una monodosis en el portamonodosis. Asegurarse de que la superficie plana quede mirando hacia arriba. No utilizar ninguna monodosis rota y no colocar más de una monodosis en el portamonodosis.
6. Colocar el soporte de filtro/portamonodosis en la máquina.
7. Colocar la taza de café, con la tapa puesta, sobre la base para la taza.
8. Deslizar la batería por el riel guía hasta que se encaje. Se recomienda que la máquina funcione con una batería con carga completa.
9. Pulsar el botón ON/OFF. La indicación se ilumina y muestra: El proceso de hervido comienza.
10. La máquina se desconecta automáticamente cuando el proceso de hervido finaliza. Si se desea detener manualmente el proceso de hervido, pulsar el botón ON/OFF.
11. Retirar la taza de café de la base para la taza para disfrutar de su café.
12. Si no se necesita seguir usando la cafetera, pulsar la tecla de desbloqueo y extraer la batería.
13. Limpieza tras el uso, ver apdo. „LIMPIEZA“.

7. Limpieza, mantenimiento y pedido de piezas de repuesto

¡Peligro!

Quitar la batería antes de realizar cualquier trabajo de limpieza.

7.1 Limpieza

ADVERTENCIA: Para evitar lesiones graves, retirar siempre la batería y dejar que se enfríen todas las piezas antes de la limpieza y mantenimiento.

- Retirar la batería y dejar que la máquina se enfríe.
- Retirar el filtro o monodosis del soporte de filtro/portamonodosis.
- Fregar a fondo filtro, soporte de filtro, portamonodosis, depósito de agua, taza de café, tapa y cuchara medidora con agua de lavar caliente y enjuagarlos después con agua limpia caliente.
- Secar con un paño y dejar que todo se seque por completo.
- Volver a montar todas las piezas en la cafetera.
- Limpiar por fuera la cafetera con un paño suave y humedecido con agua.

Aviso:

No utilizar productos químicos, alcalinos, abrasivos ni otros productos agresivos.

Los productos de limpieza o desinfectantes pueden dañar las superficies.

Para proteger frente al fuego, descargas eléctricas y daños personales, no sumergir la máquina en agua ni en otro tipo de líquidos.

Asegurarse de que no quede agua en el depósito durante más de 24 horas.

7.2 Limpieza del recipiente (3)

No hay que realizar el mantenimiento a más piezas en el interior del aparato.

7.3 Pedido de piezas de recambio:

Al solicitar recambios se indicarán los datos siguientes:

- Tipo de aparato
- No. de artículo del aparato
- No. de identidad del aparato
- No. del recambio de la pieza necesitada.

Encontrará los precios y la información actual en www.Einhell-Service.com

8. Eliminación y reciclaje

El aparato está protegido por un embalaje para evitar daños producidos por el transporte. Este embalaje es materia prima y, por eso, se puede volver a utilizar o llevar a un punto de reciclaje. El aparato y sus accesorios están compuestos de diversos materiales, como, p. ej., metal y plástico. Los aparatos defectuosos no deben tirarse a la basura doméstica. Para su eliminación adecuada, el aparato debe entregarse a una entidad recolectora prevista para ello. En caso de no conocer ninguna, será preciso informarse en el organismo responsable del municipio.

9. Almacenamiento / Transporte

Guardar el aparato y sus accesorios en un lugar oscuro, seco y protegido de las heladas. La temperatura de almacenamiento óptima se encuentra entre los 5 y los 30 °C. Guardar la herramienta eléctrica en su embalaje original.

- Utilizar el asa de transporte cuando desplace la máquina. Al plegar el asa de transporte, tener cuidado de no pillarse los dedos.
- Antes de desplazarla o almacenarla dejar que la máquina se enfríe para evitar el fuego o las quemaduras.
- La cuchara suministrada puede guardarse en la parte posterior en la tapa del depósito de agua. Para su conservación, deslizar el extremo de la cuchara introduciéndolo en el soporte.
- Guardar en un lugar seco, fuera del alcance de los niños.

10. Indicación cargador

Estado de indicación		Significado y medida
LED rojo	LED verde	
Apagado	Parpadea	Listo para funcionamiento El cargador está conectado a la red y listo para el funcionamiento, la batería no está en el cargador
Encendido	Apagado	Carga El cargador carga la batería en modo rápido. Consultar el tiempo de carga necesario en el cargador. ¡Advertencia! En función de lo cargada que esté la batería, los tiempos de carga reales pueden diferir de los indicados.
Apagado	Encendido	La batería está cargada y está lista para utilizar. (READY TO GO) Después se cambia a carga lenta hasta que la batería esté completamente cargada. Para ello, dejar la batería en el cargador unos 15 minutos más. Medida: Sacar la batería del cargador. Desconectar el cargador de la red.
Parpadea	Apagado	Carga adaptada El cargador se encuentra en el modo de carga lenta. Por motivos de seguridad, en este modo la batería se carga con mayor lentitud y tarda más tiempo. Esto puede deberse a las siguientes causas: - Hace mucho tiempo que no se ha cargado la batería. - La temperatura de la batería no se encuentra dentro del rango óptimo. Medida: Esperar hasta que el proceso de carga haya finalizado, la batería puede seguir cargándose.
Parpadea	Parpadea	Fallo El proceso de carga ya no es posible. La batería está defectuosa. Medida: Está prohibido cargar una batería defectuosa. Sacar la batería del cargador.
Encendido	Encendido	Avería por temperatura La batería está demasiado caliente (p. ej. por radiación solar directa) o demasiado fría (por debajo de 0° C) Medida: Sacar la batería y guardarla durante 1 día a temperatura ambiente (aprox. 20° C).

11. Reparación de fallos

Los supuestos fallos de funcionamiento suelen deberse a causas que puede subsanar el propio usuario. Por lo tanto, hacer comprobaciones del producto con esta sección. El problema se puede solucionar rápido en la mayoría de los casos.

PROBLEMA	POSIBLE CAUSA	SOLUCIÓN
El proceso de hervido no se pone en marcha	<ul style="list-style-type: none"> - La batería no se halla bien sujeta - La batería está descargada 	<ul style="list-style-type: none"> - Colocar correctamente - Cargar la batería
El producto no alcanza la máxima potencia	<ul style="list-style-type: none"> - El rendimiento de la batería es demasiado bajo - La batería alcanza su vida útil - Depósito de agua vacío - Elemento calefactor defectuoso 	<ul style="list-style-type: none"> - Cargar la batería - Sustituir la batería - Llenar el depósito de agua - Encargar su reparación a un centro de servicio autorizado
Sale agua del depósito de agua	<ul style="list-style-type: none"> - Depósito de agua llenado en exceso 	<ul style="list-style-type: none"> - Atenerse a la cantidad de agua recomendada
Sale agua del soporte de filtro	<ul style="list-style-type: none"> - Se ha utilizado demasiado café molido - Se han insertado demasiadas monodosis de café - Colocación incorrecta de la monodosis de café - Café molido demasiado fino - Café molido demasiado prensado 	<ul style="list-style-type: none"> - Reducir la cantidad de café molido - Insertar la cantidad correcta - Insertar la monodosis en el soporte de filtro como se describe en el apartado "Hervir". - Sustituir por un grado de molienda más grueso - Rellenar sin apretar

E



Sólo para países miembros de la UE

No tirar herramientas eléctricas en la basura casera.

Según la directiva europea 2012/19/CE sobre aparatos usados electrónicos y eléctricos y su aplicación en el derecho nacional, dichos aparatos deberán recojerse por separado y eliminarse de modo ecológico para facilitar su posterior reciclaje.

Alternativa de reciclaje en caso de devolución:

El propietario del aparato eléctrico, en caso de no optar por su devolución, está obligado a reciclar adecuadamente dicho aparato eléctrico. Para ello, también se puede entregar el aparato usado a un centro de reciclaje que trate la eliminación de residuos respetando la legislación nacional sobre residuos y su reciclaje. Esto no afecta a los medios auxiliares ni a los accesorios sin componentes eléctricos que acompañan a los aparatos usados.

Al desechar el aparato, asegurarse de retirar las baterías y los medios luminosos (por ejemplo, la bombilla) del aparato.

Sólo está permitido copiar la documentación y documentos anexos del producto, o extractos de los mismos, con autorización expresa de Einhell Germany AG.

Nos reservamos el derecho a realizar modificaciones técnicas

Información de servicio

En todos los países mencionados en el certificado de garantía disponemos de distribuidores competentes cuyos datos de contacto podrán consultar en dicho certificado. Dichos distribuidores están a su disposición para cualquier asunto relacionado con el servicio como reparación, suministro de piezas de repuesto y desgaste, o con respecto a los materiales de consumo.

Es preciso tener en cuenta, que las siguientes piezas de este producto se someten a desgaste natural o provocado por el uso o que se necesitan las siguientes piezas como materiales de consumo.

Categoría	Ejemplo
Piezas de desgaste*	Batería
Material de consumo/Piezas de consumo*	
Falta de piezas	

*¡no tiene por qué estar incluido en el volumen de entrega!

En caso de deficiencia o fallo, rogamos que lo registre en la página web www.Einhell-Service.com. Describa exactamente el fallo y responda siempre a las siguientes preguntas:

- ¿Ha funcionado el aparato en algún momento o estaba defectuoso desde el principio?
- ¿Le ha llamado algo la atención antes de surgir el fallo (indicio antes del fallo)?
- ¿Qué fallo de funcionamiento le parece que presenta el aparato (indicio principal)?
Describa ese fallo en el funcionamiento.

Certificado de garantía

Estimado cliente:

Nuestros productos están sometidos a un estricto control de calidad. No obstante, lamentaríamos que este aparato dejara de funcionar correctamente, en tal caso, le rogamos que se dirija a nuestro servicio de atención al cliente en la dirección indicada en la parte inferior de la presente tarjeta de garantía. Con mucho gusto le atenderemos también telefónicamente en el número de servicio indicado a continuación. Para hacer válido el derecho de garantía, proceda de la siguiente forma:

1. Estas condiciones de garantía van dirigidas exclusivamente a los consumidores, es decir, personas naturales que no desean emplear este producto en el marco de su actividad comercial ni autónoma. Estas condiciones de garantía regulan prestaciones adicionales de garantía que el fabricante abajo mencionado promete, de manera adicional a la garantía legal, a los compradores de sus nuevos aparatos. Las prestaciones de garantía que le corresponden conforme a ley no se ven afectadas por la presente. Nuestra prestación de garantía es gratuita para usted.
2. La garantía se extiende exclusivamente a defectos en un aparato nuevo del fabricante abajo mencionado adquirido por usted en la Unión Europea, ocasionados por fallos de material o de producción, y está limitada, según nuestra elección, a la reparación de los defectos o al cambio del aparato. Es preciso tener en consideración que nuestro aparato no está indicado para un uso comercial, profesional o en taller. Por lo tanto, no procederá un contrato de garantía cuando se utilice el aparato dentro del periodo de garantía en establecimientos industriales, comerciales o talleres, así como actividades similares. En caso de artículos de la línea „Professional“ no se aplica la exclusión del uso comercial, profesional o en taller.
3. Nuestra garantía no cubre:
 - Daños en el aparato ocasionados por la no observancia de las instrucciones de montaje o por una instalación no profesional, no observancia de las instrucciones de uso (como, p. ej., conexión a una tensión de red o corriente no indicada) o la no observancia de las disposiciones de mantenimiento y seguridad o por la exposición del aparato a condiciones anormales del entorno o por la falta de cuidado o mantenimiento.
 - Daños en el aparato ocasionados por aplicaciones impropias o indebidas (como, p. ej., sobrecarga del aparato o uso de herramientas o accesorios no homologados), introducción de cuerpos extraños en el aparato (como, p. ej., arena, piedras o polvo...), daños producidos por el transporte, uso violento o influencias externas (como, p. ej., daños por caídas).
 - Daños en el aparato o en piezas del aparato provocados por el desgaste natural, habitual o producido por el uso. Por ejemplo, las baterías están sometidas a un desgaste natural y debido a su estructura están diseñadas para un número de ciclos limitado. El desgaste se ve influenciado negativamente por las velocidades de carga, cargas demandadas, pero también por la exposición al calor, frío, vibración y sacudidas.
4. El periodo de garantía es de 2 años y comienza en la fecha de compra del artículo. Puede ampliar a 3 años su plazo de garantía si registra en nuestra web en los primeros 30 días desde la fecha de compra su artículo. El derecho de garantía vence una vez transcurrido el plazo de garantía. La reparación o cambio del aparato no conlleva una prolongación del plazo de garantía, ni un nuevo plazo de garantía. In para el artículo ni para las piezas de repuesto montadas. Esto también se aplica en el caso de un servicio in situ.
5. Para hacer efectivo su derecho a garantía, registre su aparato defectuoso en: www.einhell.es. Tenga a mano el recibo de compra o cualquier otro comprobante que acredite la compra del aparato nuevo. La garantía no cubre aquellos aparatos que se envíen sin el comprobante pertinente o sin la placa de identificación puesto que resulta difícil localizarlos. Si nuestra prestación de garantía incluye el defecto aparecido en el aparato, recibirá de inmediato un aparato reparado o nuevo de vuelta.
6. Si ha trasladado el aparato a otro país de la Unión Europea distinto al país en el que ha adquirido el aparato, prestaremos el servicio de garantía a través de un distribuidor local. En caso de traslado fuera de la Unión Europea desaparecerá el derecho de garantía.

Naturalmente, también solucionaremos los defectos del aparato que no se encuentren comprendidos o ya no se encuentren dentro del periodo de garantía.

Para ello, consulte en nuestro mail de servicio postventa-es@einhell.com como tiene que proceder.

Servicio tecnico: Comercial Einhell S.A., Rua da Aldaia, 225, Apartado 2100, 4410-459 Arcozelo VNG

Vaara!

Laitteita käytettäessä tulee noudattaa tiettyjä turvallisuusvaroitoimia tapaturmien ja vaurioiden välttämiseksi. Lue sen vuoksi tämä käyttöohje / nämä turvallisuusmääräykset huolellisesti läpi. Säilytä ne hyvin, jotta niissä olevat tiedot ovat myöhemminkin milloin vain käytettävissäsi. Jos luovutat laitteen muille henkilöille, ole hyvä ja anna heille myös tämä käyttöohje / nämä turvallisuusmääräykset laitteen mukana. Emme ota mitään vastuuta tapaturmista tai vaurioista, jotka ovat aiheutuneet tämän käyttöohjeen tai turvallisuusohjeiden noudattamisen laiminlyönnistä.

Käytettyjen merkkien selitys (katso kuva 9)

1. **Vaara!** - Tapaturmavaaran vähentämiseksi lue käyttöohje.
2. **Varo** kuumia osia
3. Tämä laite soveltuu olemaan kosketuksissa elintarvikkeisiin.

1. Turvallisuusmääräykset

Laitetta koskevat turvallisuusmääräykset löydät oheistetusta vihkosesta.

Varoitus!

Lue kaikki turvallisuusmääräykset, ohjeet, kuvat ja tekniset erittelyt, joilla tämä sähkötyökalu on varustettu. Jos seuraavia ohjeita ei noudateta, saattaa tästä aiheutua sähköiskuja, tulipaloja ja/tai vaikeita vammoja.

Säilytä kaikki turvallisuusmääräykset ja ohjeet myöhempää tarvetta varten.

- Säilytä laite kuivissa tiloissa.
- Älä ota vahingoittunutta laitetta käyttöön.
- Huollon saa tehdä vain valtuutettu huoltopalvelu.
- Käytä tätä laitetta vain sellaisiin töihin, joita varten se on tehty.
- Käytä ainoastaan alkuperäisiä lisävarusteita ja varaosia.

Tätä laitetta saavat vähintään 8-vuotiaat lapset sekä henkilöt, joiden fyysiset, aistiperäiset tai henkiset kyvyt ovat rajoitetut tai joilla ei ole tarvittavaa kokemusta ja tietoutta, käyttää ainoastaan valvottuina tai jos heitä on opastettu käyttämään laitetta turvallisesti ja he ymmärtävät sen käytöstä aiheutuvat vaarat. Lapset eivät saa leikkiä laitteella. Lapset saavat suorittaa puhdistus- ja käyttäjähuoltotoimia ainoastaan valvottuina.

Älä koskaan liitä laitetta oikosulkuun.

Latauslaitteen ohje: Jos laitteen verkkoliitäntäjohto vahingoittuu, niin valmistajan tai sen asiakaspalvelun tai vastaavan ammattitaitoisen henkilön tulee vaihtaa se uuteen vaaratilanteiden välttämiseksi. Laitetta saa käyttää ainoastaan siihen sopivien Power X-Change -sarjan akkujen ja latauslaitteen kanssa.

2. Laitteen kuvaus ja toimituksen laajuus**2.1 Laitteen kuvaus (kuvat 1-2)**

1. Suodatin
2. Suodatinpidike
3. Kahvityynyn pidike
4. Kahvikupin suojakansi
5. Kahvikuppi
6. Kupinalusta
7. Päälle-pois-painike näytön kera
8. Vesisäiliö
9. Vesisäiliön kansi
10. Mittalusikka
11. Kantokahva
12. Akun ohjauskisko

2.2 Toimituksen sisältö

Tarkasta tässä kuvatun toimitusloiston avulla, että tuote on täysimääräinen. Jos osia puuttuu, ota viimeistään 5. arkipäivänä oston jälkeen yhteyttä asiakaspalveluumme tai siihen myyntipisteeseen, josta olet ostanut laitteen, ja esitä vastaava ostosite. Huomioi tässä myös tämän ohjekirjan lopussa olevat asiakaspalveluohjeet ja takuusuoritustaulukko.

- Avaa pakkaus ja ota laite varovasti pakkauksesta.
- Poista pakkausmateriaalit sekä pakkaus- ja kuljetusvarmistukset (mikäli käytetty).
- Tarkasta, onko toimitus täysilukuinen.
- Tarkasta, onko laitteessa ja varusteissa kuljetusvaurioita.
- Säilytä pakkaus, mikäli mahdollista, takuuan ajan loppuun saakka.

Vaara!

Laite ja pakkausmateriaalit eivät ole lasten leikkikaluja! Lapset eivät saa leikkiä muovipusseilla, kelmuilla tai pienillä osilla! Niistä uhkaa nielaisu- ja tukehtumisvaara!

- Kahvinkeitin
- Alkuperäiskäyttöohje
- Turvallisuusmääräykset

3. Määräysten mukainen käyttö

Konetta saa käyttää ainoastaan sille määrättyyn tarkoitukseen. Kaikkinainen tämän ylittävä käyttö ei ole määräysten mukaista. Kaikista tästä aiheutuvista vahingoista tai loukkaantumisista on vastuussa laitteen omistaja/käyttäjä eikä suinkaan sen valmistaja.

Ole hyvä ja ota huomioon, että laitteitamme ei ole suunniteltu ja valmistettu käytettäväksi pienteollisuus- tai teollisuustarkoituksiin. Emme siksi ota mitään vastuuta vaurioista, jos laitetta käytetään pienteollisuus-, käsityöläis- tai teollisuustyöpaikoilla tai näihin verrattavissa olevissa toiminnaissa.

4. Tekniset tiedot

Nimellisjännite	18 V tasavirta
Nimellisteho	220 W
Vesisäiliön tilavuus	240 ml
Kahvikupin tilavuus	280 ml
Käytettävä kahvityyny	φ 60 mm
Suodatusaika	6–8 min
Paino (ilman akkua)	1,25 kg

Huomio!

Laite toimitetaan ilman akkuja ja latauslaitetta, ja sitä saa käyttää ainoastaan Power X-Change -sarjan litiumioniakkujen kera!

Power X-Change -sarjan litiumioniakut saa ladata ainoastaan Power X-latauslaitteilla.

Sopivia Power X-Change -sarjan akkuja ja latauslaitteita ovat esimerkiksi:

- Akku: Power X-Change 1,5
- Akku: Power X-Change 5,2
- Latauslaite: Power X-Charger 3A
- Latauslaite: Power X-Charger

5. Ennen käyttöönottoa

Varoitus!

Ota akku aina pois, ennen kuin teet laitteeseen säätöjä.

5.1 Laitteen asennus

Kun käytät laitetta ensimmäisen kerran tai pitkän säilytyksen jälkeen, suorita seuraavat toimet:

1. Ota kaikki pakkausmateriaalit pois.
2. Puhdista kaikki irrotettavat osat, katso osio „Puhdistus“.
3. Mahdollisten jäämien poistamiseksi koneesta täytä vesisäiliöön 240 ml raikasta vettä.

Huuhto koneen letkut käynnistämällä suodattaminen (katso Suodattaminen) ilman kahvia/suodatinta/kahvityynyä suodatinpidikkeessä ja kahvityynypidikkeessä. Toista tämä toimenpide vähintään kahdesti.

VAROITUS:

Älä koskaan kosketa kuumaa ulkopintaa tai ota vesisäiliön kantta pois, kun kone on käynnissä. Jos vesisäiliön kansi otetaan pois, niin siitä voi seurata palovammoja. Noudata kaikkia turvallisuusmääräyksiä.

5.2 LI-akkusarjan lataaminen (kuvat 5-6)

1. Vedä akkusarja (a) ulos kahvasta painaen samanaikaisesti lukituspainiketta (b) alas.
2. Tarkasta, että tyyppikilvessä annettu verkkojännite vastaa käytettävissä olevaa verkkojännitettä. Työnnä latauslaitteen (c) verkkopistoke pistorasiaan. Vihreä LED alkaa vilkkua.
3. Työnnä akku (a) latauslaitteeseen (c).
4. Kohdasta „Latauslaitteen näyttö“ löydät taulukon, josta selviävät latauslaitteen LED-näytön merkitykset.

Latauksen aikana akku saattaa lämmetä hieman. Tämä on kuitenkin normaalia.

Jos akkusarjan lataaminen ei onnistu, ole hyvä ja tarkasta,

- onko pistorasiassa verkkojännite
- ovatko latauskontaktit moitteettomasti yhteydessä latauslaitteeseen.

Jos akkusarjan lataaminen ei vielääkään onnistu, pyydämme toimittamaan

- latauslaitteen
 - sekä akkusarjan
- tekniseen asiakaspalveluumme.

Pyydämme ottamaan yhteyttä asiakaspalveluumme tai myyntipisteeseen, josta laite on ostettu, saadaksesi ohjeet asianmukaista lähettämistä varten.

Huolehdi akkujen tai akkukäyttöisen laitteen lähettämisesä ja hävittämisessä siitä, että ne on pakattu erikseen muovipusseihin, jotta vältetään oikosulut ja tulipalo!

Jotta akkusarjan elinikä olisi mahdollisimman pitkä, tulee se aina ladata riittävän ajoissa. Tämä on joka tapauksessa tarpeen, kun huomaat laitteen tehon heikkenevän. Älä koskaan anna akkusarjan tyhjäntyä täysin. Tästä seuraa akkusarjan vahingoittuminen!

5.3 Akun tehonäyttö (kuva 6/nro d)

Paina akun tehonäytön katkaisinta (e). Akun tehonäyttö (d) ilmoittaa akun lataustilan 3 LED:in avulla.

Kaikki 3 LED:iä palavat:

Akku on ladattu täyteen.

2 tai 1 LED(:iä) palaa:

Akussa on vielä riittävästi tehoa.

1 LED vilkkuu:

Akku on tyhjä, lataa akku uudelleen.

Kaikki LED:it vilkkuvat:

Akun lämpötila on liian alhainen. Ota akku pois laitteesta ja anna akun olla päivän verran huoneenlämmössä. Jos virhe esiintyy jälleen, niin akku on tyhjentynyt aivan täysin ja vahingoittunut. Ota akku pois laitteesta. Viallista akkua ei saa enää käyttää tai ladata.

6. Käyttö (kuvat 3-8)

1. Avaa vesisäiliön kansi ja ota vesisäiliö pois.
2. Tarvittava vesimäärä on riippuvainen käytetystä kahvilaadusta ja määrästä. Kaada tarvittava määrä raikasta kylmää vettä vesisäiliöön ja pane se takaisin paikalleen. Vesisäiliön suurin tilavuus on 240 ml. Älä kaada liikaa vettä vesisäiliöön; ylimääräinen vesi valuu muuten ulos ylivuotoaukosta.

Kahvilaatu	Suosittelut vesimäärä:
Jauhettu kahvi (n. 6 g)	160 ml
Kahvityyny (60 mm)	120 ml

3. Sulje vesisäiliön kansi.
4. Ota suodatinpidike tai kahvityynyn pidike pois.
- 5.1 Täytä suodattimeen lusikallinen jauhettua kahvia (mitattuna n. 6 g). Pane suodatin suodatinpidikkeeseen ja sulje suodatinpidikkeen kansi.
- 5.2 Pane kahvityyny kahvityynyn pidikkeeseen. Varmista, että tasainen pinta näyttää ylöspäin. Älä käytä revennyttä kahvityynyä äläkä pane kahvityynyn pidikkeeseen useampia kuin yksi tyyny.
6. Pane suodatinpidike / kahvityynyn pidike koneeseen.
7. Aseta kahvikuppi kannen kera kuppialustalle.
8. Työnnä akkusarja ohjauskiskoa myöten sisään, kunnes se lukittuu paikalleen. Suosittelemme käyttämään konetta täyteen ladatulla akulla.
9. Paina Päälle-pois-painiketta. Näyttö syttyy palamaan ja osoittaa: suodattaminen alkaa.
10. Kone sammuu automaattisesti, kun suodatustapahtuma on päättynyt. Jos haluat pysäyttää suodattamisen käsin, paina Päälle-pois-painiketta.
11. Ota kahvikuppi kuppialustalta nauttiaksesi kahvistasi.
12. Jos käyttöä ei haluta jatkaa, paina vapautusnäppäintä ja vedä akku laitteesta pois.
13. Puhdistus käytön jälkeen katso osio „PUHDISTUS“.

7. Puhdistus, huolto ja varaosatilaus

Vaara!

Vedä akku pois ennen kaikkia puhdistustoimia.

7.1 Puhdistus

VAROITUS: Vakavien vammojen välttämiseksi ota akku aina pois ja anna kaikkien osien jäähtyä ennen puhdistusta ja huoltoa.

- Ota akku pois ja anna laitteen jäähtyä.
- Ota suodatin tai kahvityyny pois suodattimen pidikkeestä / kahvityynyn pidikkeestä.
- Pese suodatin, suodattimen pidike, kahvityynyn pidike, vesisäiliö, kahvikuppi, kansi ja mittalusikka perusteellisesti kuumalla asti- anpesuvedellä ja huuhtele huolella puhtaalla kuumalla vedellä.
- Pyyhi osat liinalla ja anna kaikkien osien kuivua täysin.
- Asenna kaikki osat takaisin kahvinkeittimeen.

- Puhdista kahvinkeitin ulkopinta pehmeällä, vedellä kostutetulla liinalla.

Viite:

Älä käytä kemiallisia, alkalisia, hankaavia tai muita syövyttäviä aineita.

Puhdistus- tai desinfiointiaineet voivat vahingoittaa pintoja.

Tulipalon, sähköiskun ja henkilövahinkojen välttämiseksi älä upota konetta veteen tai muihin nesteisiin.

Huolehdi siitä, ettei vettä jää vesisäiliöön pitempään kuin 24 tunnin ajaksi.

7.2 Säiliön (3) puhdistus

Laitteen sisäpuolella ei ole mitään huoltoa tarvittavia osia.

7.3 Varaosa- ja lisävarustetilaus:

Varaosia tilattaessa tulee antaa seuraavat tiedot:

- laitteen tyyppi
- laitteen tuotenumero
- laitteen tunnusnumero
- tarvittavan varaosan varaosnumero

Aktuellit hinnat ja muita tietoja löydät verkkosivustosta www.Einhell-Service.com

8. Käytöstäpoisto ja uusiokäyttö

Laite on pakattu kuljetuspakkaukseen, jotta vältetään kuljetusvauriot. Tämä pakkaus on raaka-ainetta ja sitä voi siksi käyttää uudelleen tai sen voi toimittaa kierrätyksen kautta takaisin raaka-ainekiertoon. Laite ja sen varusteet on valmistettu eri materiaaleista, kuten esim. metallista ja muoveista. Violliset laitteet eivät kuulu kotitalousjätteisiin. Laite tulee toimittaa asianmukaiseen keräyspisteeseen ammattitaitoista hävittämistä varten. Jos et tiedä, missä on tällainen keräyspiste, tiedustele asiaa kuntasi hallinnosta.

9. Varastointi / kuljetus

Säilytä laite ja sen varusteet valolta, kosteudelta ja pakkaselta suojatussa tilassa. Paras säilytyslämpötila on 5 °C:n ja 30 °C:n välillä. Säilytä sähkötyökalu alkuperäispakkauksessaan.

- Käytä kantokahvaa konetta kantaessasi. Kun käännät kantokahvan kiinni, **varo** jättämästä sormiasi puristuksiin.
- Tulipalon tai palovammat välttääksesi anna koneen jäähtyä, ennen kuin annat sitä tai panet sen säilöön.
- Mukana toimitettu lusikka voidaan panna takasivulle vesisäiliön kannen sisään. Säilyttämistä varten työnnä lusikan kanta pidikkeeseen.
- Säilytä laite kuivassa tilassa poissa lasten ulottuvilta.

10. Latauslaitteen näyttö

Näytön tila		Merkitys ja toimenpiteet
Punainen LED	Vihreä LED	
Pois	Vilkkuu	Käyttövalmiustila Latauslaite on liitetty sähköverkkoon ja valmis käyttöön, latauslaitteessa ei ole akkua
Palaa	Pois	Lataaminen Latauslaite lataa akun pikalatauksella. Vastaavat latausajat löytyvät suoraan latauslaitteesta. Viite! Todelliset latausajat voivat poiketa hieman annetuista latausajoista. Ne ovat riippuvaiset akun jäljelläolevasta lataustehosta.
Pois	Palaa	Akku on ladattu ja valmis käyttöön. (READY TO GO) Sen jälkeen latauslaite kytkeytyy hellävaraiselle lataukselle, kunnes akku on ladattu aivan täyteen. Jätä tätä varten akku vielä noin 15 minuutin ajaksi latauslaitteeseen. Toimenpide: Ota akku pois latauslaitteesta. Irrota latauslaite sähköverkosta.
Vilkkuu	Pois	Sovitettu lataaminen Latauslaite on siirtynyt hellävaraiseen lataustilaan. Tällöin akkua ladataan turvallisuussyistä hitaammin ja sen lataaminen kestää pitempään. Mahdollisia syitä ovat: - Akkua ei ole ladattu hyvin pitkään aikaan. - Akun lämpötila ei ole ihannealueella. Toimenpide: Odota, kunnes lataaminen on päättynyt, akkua voidaan tästä huolimatta ladata edelleen.
Vilkkuu	Vilkkuu	Häiriö Lataaminen ei ole mahdollista. Akussa on vika. Toimenpide: Viallista akkua ei saa enää ladata. Ota akku pois latauslaitteesta.
Palaa	Palaa	Lämpötilahäiriö Akku on liian kuuma (esim. suorassa auringonpaisteessa) tai liian kylmä (alle 0°C) Toimenpide: Ota akku pois ja säilytä sitä 1 päivän ajan huoneenlämmössä (n. 20°C).

11. Häiriönpoisto

Oletetut toimintahäiriöt aiheutuvat usein syistä, jotka käyttäjä voi itse poistaa. Tarkasta tuote siksi tämän osion avulla. Useimmiten ongelman ratkaisu löytyy nopeasti.

ONGELMA	MAHDOLLINEN SYY	POISTO
Suodatustapahtuma ei käynnistynyt	- Akkua ei ole kiinnitetty oikein - Akku on tyhjentynyt	- Pane akku oikein paikalleen - Lataa akku jälleen täyteen
Tuote ei saavuta täyttä tehoaan	- Akun teho on liian alhainen - Akku on tullut elinkaarensa päähän - Vesisäiliö tyhjä - Kuumennuselementti rikki	- Lataa akku jälleen täyteen - Vaihda tilalle uusi akku - Täytä vesisäiliö. - Anna valtuutetun huoltokorjamon korjata laite
Vettä valuu vesisäiliöstä	- Vesisäiliö on liian täynnä	- Noudata suositeltuja täytösmääriä
Vettä valuu suodattimen pidikkeestä	- Täytetty liikaa kahvijauhetta - Täytetty liian monta kahvityynyä - Kahvityyny sijoitettu väärin - Kahvijauhe jauhettu liian hienoksi - Kahvijauhe puristettu liian tiukkaan	- Vähennä kahvijauheen määrää - Pane oikea määrä koneeseen - Pane kahvityyny pidikkeeseen kuten osiossa "Suodattaminen" selitetään. - Käytä tilalla karkeammin jauhettua kahvia - Täytä löysästi



Koskee ainoastaan EU-maita

Älä heitä sähkötyökaluja kotitalousjätteisiin!

Euroopan direktiivin 2012/19/EY loppuunkäytetyistä sähkö- ja elektronisista laitteista ja sen kansalliseksi laiksi muuntamisen mukaan tulee käytetyt sähkötyökalut koota erikseen ja toimittaa ne ympäristöystävälliseen kierrätykseen.

Kierrätysvaihtoehto takaisinlähetykselle:

Sähkölaitteen omistaja on veloitettu laitteen palauttamisen vaihtoehtona vaikuttamaan siihen, että hänen luovuttamansa omaisuus hävitetään asianmukaisesti. Loppuun käytetty laite voidaan tätä varten luovuttaa myös keräyspisteeseen, joka suorittaa sen käytöstäpoiston kansallisten kierrätystalous- ja jätehuoltolakien tarkoittamalla tavalla. Tämä ei koske käytettyihin laitteisiin liitettyjä lisävarusteita ja apuvälineitä, joissa ei ole sähköosia.

Pyydämme huolehtimaan hävitettäessä siitä, että akut ja valaisuvälineet (esim. hehkulamppu) otetaan laitteesta pois.

Tuotedokumentaation ja tuotteen mukana toimitettujen papereiden osittainenkin kopiointi tai muu monistaminen on sallittu ainoastaan Einhell Germany AG:n nimenomaisella luvalla.

Oikeus teknisiin muutoksiin pidätetään

Asiakaspalvelutiedot

Meillä on kaikissa takuutodistuksessa mainituissa maissa päteviä asiakaspalvelusta huolehtivia kump-paneita, joiden yhteystiedot löydät takuutodistuksesta. Heidän kautta voit saada kaikki asiakaspalvelut, kuten korjaukset, varaosien ja kulumaosien sekä tarvittavien käyttömateriaalien toimitukset.

Huomaa, että seuraaviin tämän tuotteen osiin kohdistuu käytöstä johtuvaa, luonnollista kulumista, ja että seuraavia osia tarvitaan käyttömateriaaleina.

Laji	Esimerkki
Kuluvat osat*	Akku
Käyttömateriaali / käyttöosat*	
Puuttuvat osat	

* ei välttämättä kuulu toimitukseen!

Puutteellisuuksien tai vikojen ilmetessä pyydämme ilmoittamaan virheestä verkossa sivustoon www.Einhell-Service.com. Ole hyvä ja anna vian tarkka kuvaus ja vastaa sen lisäksi joka tapauksessa seuraaviin kysymyksiin:

- Onko laite toiminut jo ainakin kerran, vai oliko se jo alusta lähtien viallinen?
- Havaitisiko jotain erikoista ennen vian ilmenemistä (oireita ennen vikaa)?
- Mikä mielestäsi on laitteessa vikana (pääasiallinen vika)?
Kuvaa tätä toimintavirhettä.

Takuutodistus

Arvoisa asiakas,

Kaikki tuotteemme käyvät läpi tiukan laadunvalvonnan. Mikäli tuote ei kuitenkaan toimi moitteettomasti, ota yhteyttä teknisen asiakaspalveluumme osoitteeseen, joka on ilmoitettu tässä takuukortissa. Voit myös soittaa palvelunumeroomme, joka löytyy einhell.fi sivustolta. Takuuvaatimuksiin sovelletaan seuraavia ehtoja:

1. Nämä takuuehdot koskevat ainoastaan kuluttajia eli luonnollisia henkilöitä, jotka eivät käytä tätä tuotetta kaupalliseen tai muuhun ammattikäyttöön. Näissä takuuehdoissa säädellään takuun lisäpalveluja, jotka jäljempänä mainittu valmistaja lupaa uusien laitteidensa ostajille lakisääteisen takuun lisäksi. Lisäpalvelut eivät vaikuta lakisääteisiin takuuoikeuksiin millään tavalla. Takuumme on sinulle maksuton.
2. Takuu kattaa ainoastaan ao. valmistajan uuden tuotteen materiaali- ja valmistusvirheistä johtuvat viat silloin, kun tuote on ostettu Euroopan unionin alueella. Takuu rajoittuu päätöksemme mukaan tällaisten vikojen korjaamiseen tai laitteen vaihtamiseen uuteen. Huomioithan, että, että laitteitamme ei ole suunniteltu käytettäväksi kaupalliseen toimintaan tai ammattikäyttöön. Takuu ei ole voimassa, jos laitteita on takuuajan aikana käytetty kaupalliseen tai teolliseen toimintaan, ammattikäyttöön tai vastaavaan. Poikkeuksena "Professional" brandin tuotteet, joihin kaupallista toimintaa tai ammattikäyttöä koskevaa rajoitusta ei sovelleta.
3. Takuun ulkopuolelle jäävät:
 - Laitteen vauriot, jotka ovat aiheutuneet asennusohjeiden laiminlyönnistä tai ammattitaidottomasta asennuksesta, käyttöohjeen noudattamatta jättämisestä (esim. liitäntä väärään jännitteeseen tai virtaan), huolto- ja turvallisuusmääräysten laiminlyönnistä, laitteen altistumisesta epätavallisille luonnollisille tai puutteellisesta hoidosta ja huollosta.
 - Laitteen vauriot, jotka ovat aiheutuneet väärästä tai epäasiallisesta käytöstä (esim. laitteen ylikuormitus tai ei-hyväksytyjen työkalujen tai lisävarusteiden käyttö), vieraiden aineiden (esim. hiekka, kivet tai pöly) joutumisesta laitteeseen, kuljetusvaurioista, liiallisesta voimankäytöstä tai ulkoisista tekijöistä (esim. laitteen putoamisesta aiheutuneet vauriot).
 - Laitteelle tai sen osille aiheutuneet vauriot, jotka johtuvat normaalista käytöstä, normaalista tai muusta luonnollisesta kulumisesta. Esimerkiksi akut ja akkupaketit ovat alttiita luonnolliselle kulumiselle ja ne on rakenteellisesti suunniteltu rajoitetulle määrälle latausyklejä. Kulumiseen vaikuttavat haitallisesti erityisesti kuormitusvaatimukset ja latausnopeudet mutta myös altistuminen kuumuudelle, kylmyydelle, tärinälle ja iskuille.
4. Takuuajan on 2 vuotta ja se alkaa laitteen ostopäivästä. Takuuvaatimukset tulee esittää ennen takuuajan päättymistä kahden viikon kuluessa siitä, kun vika on havaittu. Takuuvaatimusten esittäminen takuuajan päätyttyä ei ole mahdollista. Laitteen korjaus tai vaihto ei pidennä takuuaikaa eikä takuuajan alku uudelleen alusta vaikka laitteeseen tehtäisiin korjaustöitä tai asennettaisiin uusia varaosia. Tämä koskee myös paikan päällä suoritettavia huoltopalveluita.
5. Takuuvaatimuksen esittämiseksi rekisteröi viallinen laite osoitteessa: www.Einhell-Service.com. Toimita ostokuitti tai muu todiste laitteen ostosta. Ilman asianmukaista ostotositetta tai tyyppikilpeä palautetut laitteet eivät ole oikeutettuja takuupalveluihin puuttuvan jäljitettävyyden vuoksi. Jos vika kuuluu takuumme piiriin, laite korjataan välittömästi ja palautetaan sinulle tai lähetämme sinulle uuden korvaavan tuotteen.
6. Jos olet vienyt laitteen mukanasi eri EU-maahan kuin mistä olet sen ostanut, tarjoamme takuupalvelut kyseisessä maassa toimivan huoltokumppanin kautta. Jos viet laitteen EU:n ulkopuolelle, takuu ei ole voimassa.

Tarjoamme luonnollisesti mielellämme myös maksullista korjauspalvelua sellaisille vioille, jotka eivät kuulu takuun piiriin tai joille takuu ei ole enää voimassa. Jos haluat hyödyntää tätä palvelua, ota yhteyttä tekniseen asiakaspalveluumme.

Huomioithan tämän takuun rajoitukset, jotka koskevat kuluvia osia, kulutustarvikkeita ja puuttuvia osia, ja jotka on esitetty tämän käyttöohjeen huoltotiedoissa.

Takuupalvelut: Einhell Finland Oy, Haarlankatu 4 E, FIN-33230 Tampere

Nevarnost!

Pri uporabi naprav je potrebno upoštevati nekaj varnostnih ukrepov, da bi preprečili poškodbe in materialno škodo. Zato skrbno preberite ta navodila za uporabo/varnostne napotke. Le-te dobro shranite tako, da boste imeli zmeraj pri roki potrebne informacije. Če bi napravo izročili drugim osebam, Vas prosimo, da jim izročite tudi ta navodila za uporabo/varnostne napotke. Ne prevzemamo nobene odgovornosti za nezgode ali škodo, ki bi nastale zaradi neupoštevanja teh navodil za uporabo in varnostnih napotkov.

Pojasnilo uporabljenih simbolov (glejte sliko 9)

1. **Nevarnost!** - Da bi zmanjšali tveganje poškodb, preberite navodila za uporabo!
2. **Opozorilo** pred vročimi deli.
3. Ta aparat je primeren za stik z živili.

1. Varnostni napotki

Odgovarjajoče varnostne napotke lahko preberete v priloženi knjižici!

Opozorilo!

Preberite vse varnostne napotke, navodila, naslove slike in tehnične podatke, s katerimi je to električno orodje opremljeno.

Neupoštevanje naslednjih navodil ima lahko za posledico električni udar, požar in/ali hude poškodbe.

Shranite vse varnostne napotke in navodila za kasnejšo uporabo.

- Aparat hranite v suhih prostorih.
- Aparata ne uporabljajte, če je okvarjen.
- Servis opravljajte le pri pooblaščenih službah za pomoč strankam.
- Aparat uporabljajte le za dela, za katera je bila zasnovan.
- Uporabljajte le originalno opremo in rezervne dele.

To napravo lahko otroci, stari 8 let ali več, osebe z zmanjšanimi psihičnimi, senzoričnimi ali duševnimi sposobnostmi ter osebe, ki nimajo dovolj izkušenj in znanja uporabljajo le pod nadzorom ali če so bile podučene o varni uporabi naprave in razumejo nevarnosti, ki lahko pri uporabi nastanejo. Otroci se z napravo ne smejo igrati. Čiščenja in vzdrževanja, ki ga opravlja uporabnik, ne smejo opravljati otroci brez nadzora. Ne povzročite kratkega stika na napravi.

Napotki o polnilniku: Če je napajalni kabel naprave poškodovan, ga mora zamenjati proizvajalec ali njegova služba za stranke ali podobno usposobljena oseba, da se izognete nevarnostim. Napravo lahko uporabljate samo v povezavi z ustreznim akumulatorjem in polnilnikom serije Power X-Change.

2. Opis naprave na obseg dobave**2.1 Opis aparata (sl. 1–2)**

1. Filter
2. Držalo filtra
3. Držalo kavne blazinice
4. Pokrov skodelice za kavo
5. Skodelica za kavo
6. Odložišče za skodelico
7. Tipka za vklop/izklop s prikazom
8. Posoda za vodo
9. Pokrov posode za vodo
10. Merilna žlička
11. Nosilni ročaj
12. Vodilo akumulatorske baterije

2.2 Obseg dobave

S pomočjo opisanega obsega dobave preverite, ali je artikel popoln. Če deli manjkajo, se najkasneje v 5 delovnih dneh po nakupu izdelka obrnite na naš servisni center ali na prodajno mesto, kjer ste napravo kupili, in predložite račun. Upoštevajte preglednico garancijskih storitev ob koncu tega navodila.

- Odprite embalažo in previdno vzemite napravo iz embalaže.
- Odstranite embalažni material in embalažne in transportne varovalne priprave (če obstajajo).
- Preverite, če je obseg dobave popoln.
- Preverite morebitne poškodbe naprave in delov pribora, do katerih bi lahko prišlo med transportom.
- Po možnosti shranite embalažo do poteka garancijskega roka.

Nevarnost!

Naprava in embalažni material nista igrača za otroke! Otroci se ne smejo igrati s plastičnimi vrečkami, folijo in malimi deli opreme! Obstaja nevarnost zadušitve in zaužitja takšnih delov materiala!

- Aparat za kavo
- Originalna navodila za uporabo
- Varnostni napotki

3. Namenska uporaba

Ta stroj se lahko uporablja le v skladu z njegovo namembnostjo. Vsaka druga uporaba šteje kot nenamenska nedovoljena uporaba. Za kakršnekoli poškodbe ali škodo, ki bi nastale zaradi nedovoljene uporabe, nosi odgovornost uporabnik/upravljalac in ne proizvajalec.

Prosimo, da upoštevate, da naše naprave niso bile konstruirane za namene uporabe v obrtništvu ali industriji. Ne prevzemamo nobene odgovornosti, če je bila naprava uporabljena v obrtništvu ali industriji ter v podobnih dejavnostih.

4. Tehnični podatki

Nazivna napetost	18 V DC
Nazivna moč	220 W
Prostornina posode za vodo	240 ml
Prostornina skodelice za kavo	280 ml
Primerna kavna blazinica	φ 60 mm
Čas priprave.....	6–8 min
Teža (brez akumulatorske baterije)	1,25 kg

Pozor!

Naprava je dobavljena brez akumulatorjev in polnilnika; uporabljate jo lahko samo z litij-ionskimi akumulatorji serije Power X-Change!

Litij-ionske akumulatorje serije Power X-Change lahko polnite samo s polnilniki Power X.

Primerni akumulatorji in polnilne naprave serije Power X-Change so na primer:

- Akumulator: Power X-Change 1,5
- Akumulator: Power X-Change 5,2
- Polnilna naprava: Power X-Charger 3A
- Polnilna naprava: Power X-Charger

5. Pred prvo uporabo

Opozorilo!

Preden začnete izvajati nastavitve na aparatu, akumulatorsko baterijo vselej izvlecite.

5.1 Montaža aparata

Če aparat uporabljate prvič, ali po dolgem shranjevanju, izvedite naslednje korake:

1. Odstranite ves embalažni material.

2. Očistite vse odstranljive dele, glejte odsek »Čiščenje«.
3. Da bi iz aparata odstranili morebitne ostanke, v posodo za vodo nalijte 240 ml sveže vode. Splaknite gibke cevi aparata z zagonom postopka priprave (glejte Postopek priprave), brez kave/filtra/kavne blazinice v držalu filtra in držalu kavne blazinice. Enak postopek ponovite vsaj dvakrat.

OPOZORILO:

Nikoli se ne dotikajte vroče površine ali ne odstranjujte pokrova posode za vodo, ko aparat deluje. Ko je pokrov posode za vodo odstranjen, lahko pride do opeklin. Upoštevajte vse varnostne napotke.

5.2 Polnjenje litij-ionskega akumulatorskega vložka (sliki 5–6)

1. Povlecite paket akumulatorskih baterij (a) iz ročaja, ob tem potisnite zaskočno tipko (b) navzdol.
2. Primerjajte, ali se omrežna napetost na tipski tablici ujema z omrežno napetostjo, ki je na voljo. Vključite vtič polnilnika (c) v zidno vtičnico. Zelena lučka LED začne utripati.
3. Akumulatorsko baterijo (a) potisnite na polnilnik (c).
4. V razdelku »Prikaz polnilnika« najdete tabelo s pomeni prikaza lučk LED na polnilniku.

Med polnjenjem se lahko baterija nekoliko ogreje. Vendar je to normalno.

Če polnjenje akumulatorskega vložka ni mogoče, preverite

- ali je vtičnica pod napetostjo.
- ali je kontakt na polnilnih kontaktih brezhiben.

Če polnjenje akumulatorskega vložka še vedno ni mogoče, pošljite

- napajalnik
 - in baterijski vložek
- naši službi za stranke.

Za pravilno pošiljanje se obrnite na našo službo za stranke ali prodajno mesto, kjer ste napravo kupili.

Pri pošiljanju ali odstranjevanju morate akumulatorje oz. akumulatorske naprave posamično zapakirati v plastične vrečke, da ne prihaja do kratkih stikov in požara!

V interesu dolge življenjske dobe baterijskega vložka poskrbite za pravočasno polnjenje baterijskega vložka. To je potrebno v vsakem primeru, če opazite, da moč naprave peša. Baterijskega vložka nikoli ne izpraznite popolnoma. S tem poškodujete baterijski vložek!

5.3 Prikaz kapacitete akumulatorja (sl. sl. 6/poz. d)

Pritisnite na stikalo za prikaz kapacitete akumulatorja (e). Prikaz kapacitete akumulatorja (d) signalizira stanje napolnjenosti akumulatorja s 3 lučkami LED.

Vse 3 LED-lučke svetijo:

Akumulator je do konca napolnjen.

Svetita 2 ali 1 lučka LED

Akumulator je še zadostno napolnjen.

1 lučka LED utripa:

Akumulator je prazen in ga napolnite.

Vse LED-lučke utripajo:

Temperatura akumulatorja ni dosežena. Akumulator odstranite od naprave in ga pustite en dan na sobni temperaturi. Če se napaka ponovno pojavi, je bil akumulator globinsko izpraznjen in je okvarjen. Akumulator odstranite od naprave. Okvarjenega akumulatorja ne smete več uporabljati ali polniti.

6. Upravljanje (sl. 3–8)

1. Odprite pokrov posode za vodo in odstranite posodo za vodo.
2. Potrebna količina vode je odvisna od uporabljene vrste in količine kave. Potrebno količino sveže hladne vode nalijte v posodo za vodo in posodo za vodo znova namestite. Največja prostornina posode za vodo je 240 ml. V posodo za vodo ne nalivajte preveč vode; odvečna voda bo v nasprotnem primeru iztekala skozi preliv.

Vrsta kave	Priporočena količina vode:
Mleta kava (pribl. 6 g)	160 ml
Kavna blazinica (60 mm)	120 ml

3. Zaprite pokrov posode za vodo.
4. Odstranite držalo filtra ali držalo kavne blazinice.
- 5.1 Napolnite filter z eno žličko mlete kave (pri-

merno je pribl. 6 g). Filter namestite v držalo filtra in zaprite pokrov držala filtra.

- 5.2 V držalo kavne blazinice položite kavno blazinico. Prepričajte se, da ravna površina kaže navzgor.
Ne uporabljajte strganih kavnih blazinic in v držalo kavne blazinice ne vstavljajte več kot ene blazinice.
6. Držalo filtra/držalo kavne blazinice namestite na aparat.
7. Skodelico za kavo z nameščenim pokrovom namestite na odložišče za skodelico.
8. Potiskajte paket akumulatorskih baterij vzdolž vodila, dokler ne zaskoči. Priporočamo, da aparat uporabljate s popolnoma napolnjeno akumulatorsko baterijo.
9. Pritisnite tipko za vklop/izklop. Prikaz začne svetiti in prikazuje: Postopek priprave se začne.
10. Aparat se samodejno izklopi, ko se postopek priprave zaključi. Če želite postopek priprave ustaviti sami, pritisnite tipko za vklop/izklop.
11. Odstranite skodelico za kavo z odložišča za skodelice in uživajte v vaši kavi.
12. Če ne želite pripraviti dodatne skodelice kave, pritisnite odklepno tipko in izvlecite akumulatorsko baterijo.
13. Čiščenje po uporabi, glejte razdelek »ČIŠČENJE«.

7. Čiščenje, vzdrževanje in naročanje nadomestnih delov

Nevarnost!

Pred izvajanjem vsakega čistilnega dela odstranite akumulatorsko baterijo.

7.1 Čiščenje

OPOZORILO: Da bi se izognili resnim poškodbam, vedno odstranite akumulatorsko baterijo in pustite, da se vsi deli pred čiščenjem in vzdrževanjem ohladijo.

- Odstranite akumulatorsko baterijo in pustite, da se aparat ohladi.
- Odstranite filter ali kavno blazinico iz držala filtra/držala kavne blazinice.
- Filter, držalo filtra, držalo kavne blazinice, posodo za vodo, skodelico za kavo, pokrov in merilno žličko temeljito operite z vročo vodo za pomivanje in dele splaknite s čisto, vročo vodo.
- Dele obrišite s krpo in jih pustite, da se popol-

- noma posušijo.
- Vse dele znova namestite na aparat za kavo.
- Aparat za kavo na zunanji strani obrišite z mehko, z vodo navlaženo krpo.

Opomba:

Ne uporabljajte kemijskih, alkalnih, abrazivnih ali drugih agresivnih sredstev.

Sredstva za čiščenje in razkuževanje lahko poškodujejo površino.

Za zaščito pred ognjem, električnim udarom ali osebnimi poškodbami aparata ne potaplajte v vodo ali druge tekočine.

Bodite pozorni na to, da vode v posodi za vodo ne pustite dlje kot 24 ur.

7.2 Čiščenje posode (3)

V notranjosti naprave ni nobenih delov, ki bi jih bilo potrebno vzdrževati.

7.3 Naročanje nadomestnih delov:

Pri naročanju nadomestnih delov je potrebno navesti naslednje navedbe:

- Tip naprave
- Art. številko naprave
- Ident- številko naprave
- Številka potrebnega nadomestnega dela

Aktualne cene in informacije najdete na spletni strani www.Einhell-Service.com

8. Odstranjevanje in ponovna uporaba

Naprava se nahaja v embalaži, da ne bi prišlo do poškodb med transportom. Ta embalaža je surovina in s tem ponovno uporabna ali pa jo je možno reciklirati. Naprava in njen pribor sta izdelana iz različnih materialov kot npr. kovine in plastika. Okvarjene naprave ne sodijo med gospodinjske odpadke. Napravo odložite na ustreznem zbirališču, da bo pravilno odstranjena. Če ne poznate primernih zbirališč, se pozanimajte pri svoji občinski upravi.

9. Skladiščenje in transport

Aparat in njegove sestavne dele skladiščite na temnem, suhem in pred mrazom zaščitene mestu. Optimalna temperatura skladiščenja znaša med 5 in 30 °C. Električno orodje hranite v originalni embalaži.

- Za nošenje aparata uporabite nosilni ročaj. Ko nosilni ročaj zapirate, pazite na to, da si ne priščipnete prstov.
- Pred prenašanjem ali shranjevanjem počakajte, da se aparat ohladi, da ne pride do požara ali opeklin.
- Priloženo žlico lahko pospravite na hrbtno stran pokrova posode za vodo. Za shranjevanje konec žlice potisnite v držalo.
- Shranjujte na suhem mestu in izven dosega otrok.

10. Prikaz polnilnika

Prikaz stanja		Pomen in ukrepi
Rdeča LED-dioda	Zelena LED-dioda	
Izklop	Utripa	Pripravljeno na uporabo Polnilnik je priključen na omrežje in pripravljen na uporabo, akumulator ni v polnilniku
Vklop	Izklop	Polnjenje Polnilnik polni akumulator v načinu hitrega polnjenja. Časi polnjenja so navedeni na polnilniku. Opozorilo! Dejanski časi polnjenja se lahko nekoliko razlikujejo od navedenih časov polnjenja glede na obstoječe stanje polnosti.
Izklop	Vklop	Akumulator je poln in pripravljen na uporabo. (READY TO GO) Nato se preklopi v blago polnjenje, dokler ni povsem poln. Akumulator pustite v polnilniku približno 15 minut dlje. Ukrep: Akumulator odstranite iz polnilnika. Polnilnik ločite od omrežja.
Utripa	Izklop	Prilagodilno polnjenje Polnilnik je v načinu pazljivega polnjenja. Akumulator se pri tem zaradi varnosti počasneje polni in potrebuje več časa. Vzroki so lahko naslednji: - Akumulatorja zelo dolgo niste polnili. - Temperatura akumulatorja ni v idealnem območju. Ukrep: Počakajte do konca postopka polnjenja, akumulator lahko kljub temu polnite naprej.
Utripa	Utripa	Napaka Postopek polnjenja ni mogoč. Akumulator je okvarjen. Ukrep: Okvarjenega akumulatorja več ne smete polniti. Akumulator odstranite iz polnilnika.
Vklop	Vklop	Motnja temperature Akumulator je prevroč (npr. neposredni sončni žarki) ali prehladen (pod 0 °C). Ukrep: Akumulator odstranite in ga za 1 dan shranite pri sobni temperaturi (pribl. 20 °C).

11. Odpravljanje napak

Domnevne napake so pogosto posledica vzrokov, ki jih lahko uporabnik odpravi sam. Izdelek zato preverite s tem poglavjem. V večini primerov lahko težavo hitro odpravite.

TEŽAVA	MOŽEN VZROK	REŠITEV
Postopek priprave se ne začne	<ul style="list-style-type: none"> – akumulatorska baterija ni pravilno pritrjena – akumulatorska baterija je prazna 	<ul style="list-style-type: none"> – pravilno namestite akumulatorsko baterijo – napolnite akumulatorsko baterijo
Izdelek ne dosega polne moči	<ul style="list-style-type: none"> – zmogljivost akumulatorske baterije je prenizka – akumulatorska baterija bo dosegla konec življenjske dobe – posoda za vodo je prazna – grelni element je okvarjen 	<ul style="list-style-type: none"> – napolnite akumulatorsko baterijo – zamenjajte akumulatorsko baterijo – napolnite posodo za vodo – aparat naj popravi pooblaščen servisni partner
Voda teče iz posode za vodo	<ul style="list-style-type: none"> – posoda za vodo je preveč napolnjena 	<ul style="list-style-type: none"> – upoštevajte priporočeno količino vode
Voda teče iz držala filtra	<ul style="list-style-type: none"> – uporabljene je preveč mlete kave – vstavljenih je preveč kavnih blazinic – kavna blazinica ni pravilno nameščena – kava je preveč fino mleta – mleta kava je preveč pritisnjena 	<ul style="list-style-type: none"> – zmanjšajte količino mlete kave – uporabite ustrezno količino kave – vstavite kavno blazinico v držalo filtra, kot je opisano v poglavju »Postopek priprave« – zamenjajte jo z bolj grobo mleto kavo – kave ne pritisnite tako močno

**Samo za dežele EU**

Električnega orodja ne mečite med gospodinjske odpadke!

V skladu z evropsko smernico 2012/19/EG o starih električnih in elektronskih napravah in v skladu z izvajanjem nacionalne zakonodaje morate ločeno zbirati izrabljena električna orodja in jih predati v okoljsko varno ponovno predelavo.

Reciklažna alternativa za poziv za vračanje:

Lastnik električne naprave je alternativno zavezan, da namesto vračanja sodeluje pri strokovno ustreznem recikliranju v primeru predaje lastnine. Staro napravo se lahko v ta namen tudi prepusti na odvzemnem mestu, ki izvaja odstranjevanje v smislu nacionalne zakonodaje o odstranjevanju takšnih odpadkov. To se ne nanaša na starim napravam priložene dele pribora in opreme brez električnih komponent.

Pred odstranjevanjem, iz naprave odstranite akumulator in svetilo (npr. žarnico).

Ponatis ali kakršnokoli razmnoževanje dokumentacije in spremljajočih papirjev o proizvodu, tudi po izvlečkih, je dovoljeno samo z izrecnim soglasjem Einhell Germany AG.

Pridržana pravica do tehničnih sprememb

Servisne informacije

V vseh državah, ki so navedene v garancijski listini, sodelujemo s kompetentnimi servisnimi partnerji, katerih kontakti so razvidni iz garancijske listine. Na voljo so vam za vse potrebne servisne storitve, kot so popravila, oskrba z nadomestnimi in obrabnimi deli ali oskrba s potrošnimi materiali.

Upoštevajte, da so nekateri deli tega izdelka izpostavljeni naravni obrabi zaradi uporabe oz. da so nekateri deli potrošni material.

Kategorija	Primer
Obrabni deli*	Akumulator
Obrabni material/ obrabni deli*	
Manjkajoči deli	

* ni nujno, da je v obsegu dobave!

Pri pomanjkljivostih ali napakah vas prosimo, da napako prijavite na www.Einhell-Service.com. Napako kar najbolj natančno opišite in v vsakem primeru odgovorite na naslednja vprašanja:

Odgovorite na naslednja vprašanja:

- Je naprava nekoč delovala, ali je bila od vsega začetka okvarjena?
- Ste pred okvaro opazili kaj neobičajnega (simptom ali okvaro)?
- Kaj na napravi po vašem mnenju ne dela (glavni znak)?
Opišite to napačno delovanje.

Garancijska listina

Spoštovana stranka, naši izdelki so prestali stroga preverjanja kakovosti. V kolikor ta naprava ne bo več delovala brezhibno, nam je to iskreno žal in vas prosimo, da se obrnete na naš servis, naveden na tej garancijski kartici. Prav tako se na nas lahko obrnete na navedeno telefonsko številko servisa. Za uveljavitev garancijskih zahtevkov velja naslednje:

1. Ti garancijski pogoji so usmerjeni izključno na potrošnika, tj. fizične osebe, ki želijo ta izdelek uporabljati v sklopu obrti ali druge samostojne dejavnosti. Ti garancijski pogoji določajo dodatna jamstva, ki jih proizvajalec poleg zakonskega jamstva zagotavlja kupcem novih naprav. Ta garancija ne posega v vaše zakonske garancijske zahtevke. Naše jamstvo je za vas brezplačno.
2. Jamstvo izključno pokriva okvare novih naprav proizvajalca, kupljenih v EU, ki se nanašajo na materialno napako ali napako proizvajalca, in je po naši presoji omejeno na odpravljanje takšnih okvar ali zamenjavo naprave. Upoštevajte, da naše naprave niso bile izdelane za namene uporabe v obrtništvu ali za poklicno uporabo. Garancijska pogodba se tako ne sklene, če se je naprava v garancijskem obdobju uporabljala v obrti, trgovini ali industriji oz. je bila izpostavljena enakovredni stopnji obrabe. Pri artiklih, ki jih uvrščamo v znamko »Professional« izključitev za obrt, rokodelstvo ali poklicno uporabo ne velja.
3. Garancija ne vključuje:
 - Škode na napravi, nastale zaradi neupoštevanja navodil za montažo ali zaradi neustrezne namestitve, neupoštevanja navodil za uporabo (npr. priklop na napačno omrežno napetost ali vrsto električnega toka), neupoštevanja določil za vzdrževanje in varnostnih napotkov, izpostavljanja naprave neprimernim okoljskim pogojem oz. zaradi neustrezne nege ter vzdrževanja.
 - Škode na napravi, nastale zaradi malomarne ali nepredvidene uporabe (npr. prekomerna obremenitev naprave ali uporaba nedovoljenih orodij oz. pripomočkov za uporabo) in vdora tujkov v napravo (npr. pesek, kamenčki ali prašni delci ...). Transportne škode, nasilne uporabe ali tujih vplivov (npr. škoda zaradi padca).
 - Škode na napravi ali delih naprave, nastale zaradi običajne ali naravne obrabe. Tako so denimo akumulatorji ali paketi akumulatorjev izpostavljeni naravni obrabi in so konstrukcijsko predvideni za določeno število polnilnih ciklov. Na obrabo zlasti negativno vplivajo podaljšana obremenitev, hitrosti polnjenja in izpostavljenost vročini, mrazu, tresljajem in udarcem.
4. Garancijsko obdobje znaša dve leti in se prične z datumom nakupa naprave. Garancijski zahtevke je treba vložiti pred potekom garancijskega obdobja v dveh tednih, ko ste opazili okvaro. Garancijski zahtevki, vloženi po poteku garancijskega obdobja, so nični. Zaradi popravila ali zamenjave naprave se ne podaljša garancijsko obdobje in prav tako se ne začne novo garancijsko obdobje za napravo oz. vgrajene nadomestne dele. To prav tako velja pri uveljavitvi servisna na mestu uporabe.
5. Če želite vložiti garancijski zahtevek, okvarjeno napravo prijavite na naslovu: www.Einhell-Service.com. Pripravite račun ali drugo potrdilo nakupa nove naprave. Naprave, posredovane brez ustreznih dokazil ali tipskih ploščic, so izvzete iz jamstva zaradi pomanjkljive kategorizacije. Če okvaro naprave krije naše jamstvo, boste v najkrajšem možnem času prejeli popravljeno ali novo napravo.
6. Če ste napravo uporabljali v drugi državi članici EU, kot v državi, v kateri ste napravo kupili, se jamstvo prenese na lokalnega servisnega partnerja. Garancijskega zahtevka ni mogoče uveljavljati, če je bilo blago odposlano izven EU.

Proti povračilu stroškov vam nudimo popravilo okvarjenih naprav, za katere je garancijsko obdobje že poteklo. V ta namen napravo odpošljite na naš servisni naslov. Pri obrabi, potrošnih in manjkajočih delih se sklicujemo na omejitve tega jamstva v skladu z informacijami o servisu, navedenih v teh navodilih za uporabo.

Porok/ Storitve: Einhell Croatia d.o.o., Pustodol Začretski 19/H, 49223 Sv. Križ Začretje, Hrvatska

Veszély!

A készülékek használatánál, a sérülések és a károk megakadályozásának az érdekében be kell tartani egy pár biztonsági intézkedést. Ezért ezt a használati utasítást / biztonsági utasításokat gondosan átolvasni. Őrizze ezeket jól meg, azért hogy mindenkor a rendelkezésére álljanak az információk. Ha más személyeknek adná át a készüléket, akkor kérjük kézbesítse ki vele együtt ezt a használati utasítást / biztonsági utasításokat is. Nem vállalunk felelőséget olyan balesetekért vagy károkért, amelyek ennek az utasításnak és a biztonsági utasításoknak a figyelmen kívül hagyásából keletkeznek.

A használt szimbólumok magyarázata (lásd a 9-es képet)

1. **Veszély!** - Sérülés veszélyének a lecsökkenéséhez olvassa el a használati utasítást.
2. **Figyelmeztetés** a forró részek előtt.
3. Ez a készülék alkalmas élelmiszerrel való érintkezésre.

1. Biztonsági utasítások

A megfelelő biztonsági utasítások a mellékelt füzetcskében találhatóak!

Figyelmeztetés!

Olvasson minden biztonsági utasítást, utalást, képleírást és technikai adatot végig, amelyekkel ez az elektromos szerszám el van látva. A következő utasítások betartásán belüli mulasztások áramütést, tüzet és/vagy súlyos sérüléseket okozhatnak.

Őrizze meg az összes biztonsági utasításokat és utalásokat a jövőre nézve.

- Tárolja a készüléket száraz helyiségekben.
- Ne vegyen üzembe semmilyen hibás készüléket
- Szerviz csak autorizált vevőszolgálatok által.
- A készüléket csak azokra a munkákra használni, amelyre tervezve lett.
- Csak originális tartozékokat és pótalkatrészeket használni

Ezt a készüléket 8 éves és a felett levő gyerekeknek, valamint csökkentett pszichikai, szenzoros vagy szellemi képességekkel vagy tapasztalattal és tudással nem rendelkezőknek lehet használni, ha felügyelve vannak vagy a készülék biztos használatával kapcsolatban ki lettek oktatva és megértették az abból eredő veszélyeket. Nem

szabad gyerekeknek játszaniuk a készülékkel. A tisztítást és a használó-karbantartást nem szabad gyerekeknek felügyelet nélkül elvégezniük.

Ne zárja rövidre a készüléket.

Utasítás a töltőkészülékhez: Ha megsérült a készülék hálózati csatlakozóvezetéke, akkor azt a veszélyeztetések elkerüléséhez a gyártó vagy annak a vevőszolgálatosa vagy egy hasonlóan kvalifikált személy által ki kell cseréltetni. A készüléket csak a Power X-Change-Széria megfelelő akkujaival és töltőkészülékével szabad használni.

2. A készülék leírása és a szállítás terjedelme**2.1 A készülék leírása (képek 1-től - 2-ig)**

1. Szűrő
2. Szűrőtartó
3. Kávépárna tartó
4. Kávécsésze fedél
5. Kávécsésze
6. Csésze felfekvő felület
7. Be-ki- gomb kijelzővel
8. Víztartály
9. Víztartály fedél
10. Mérőkanál
11. Hordozó fogantyú
12. Akkuvezető sín

2.2 A szállítás terjedelme

Kérjük a leírt szállítási terjedelem alapján leellenőrizni a cikk teljességét. Hiányzó részek esetén forduljon a cikk vásárlása után legkésőbb 5 munkanapon belül egy érvényes vásárlási igazolás felmutatása mellett a szervizközponthoz vagy a eladóhelyhez, ahol vette a készüléket. Kérjük vegye ehhez figyelembe az **utasítás** végén a szerviz-információkban található szavatossági táblázatot.

- Nyissa ki a csomagolást és vegye ki óvatosan a készüléket a csomagolásból.
- Távolítsa el a csomagolási anyagot valamint a csomagolási- / és szállítási biztosítékot (ha létezik).
- Ellenőrizze le, hogy teljes a szállítás terjedelme.
- Ellenőrizze le a készüléket és a tartozékrészeket szállítási károokra.
- Ha lehetséges, akkor őrizze meg a csomagolást a garanciaidő lejáratának a végéig.

Veszély!

A készülék és a csomagolási anyag nem gyerekjáték! Nem szabad a gyerekeknek a műanyagtasakokkal, foliákkal és aprórészekkel játszaniuk! Fennáll a lenyelés és a megfulladás veszélye!

- Kávéfőző gép
- Eredeti használati **utasítás**
- Biztonsági utasítások

3. Rendeltetés szerinti használat

A készüléket csak rendeltetése szerint szabad használni. Ezt túlhaladó bármilyen használat, nem számít rendeltetészerűnek. Ebből adódó bármilyen kárért vagy bármilyen fajta sérülésért a használó ill. a kezelő felelős és nem a gyártó.

Kérjük vegye figyelembe, hogy a készülékeink rendeltetésük szerint nem az ipari, kézműipari vagy gyári használatra lettek konstruálva. Nem vállalunk szavatosságot, ha a készülék ipari, kézműipari vagy gyári üzemek területén valamint egyenértékű tevékenységek területén van használva.

4. Technikai adatok

Névleges feszültség	18 V DC
Névleges teljesítmény	220 W
Víztartály befogadóképessége	240 ml
Kávéscsésze befogadóképessége	280 ml
Használható kávépárna	φ 60 mm
Főzési idő	6-8 perc
Súly (akku nélkül)	kb. 1,25 kg

Figyelem!

A készülék akkuk és töltőkészülék nélkül lesz leszállítva és csak a Power X-Change szeriai Li-Ion akkukkal szabad használni!

A Power X-Change szeriának a Li-Ion akkujait csak a Power X-Charger-el szabad tölteni.

A Power X-Change széria megfelelő akkujai és töltőkészülékei például a következők:

- Akku: Power X-Change 1,5
- Akku: Power X-Change 5,2
- Töltőkészülék: Power X-Charger 3A
- Töltőkészülék: Power X-Charger

5. Üzembevetel előtt**Figyelmeztetés!**

Mielőtt beállításokat végezne el a készüléken, húzza mindig ki az akkut.

5.1 A készülék összeszerelése

Ha először vagy hosszú tárolás után először újra használja a készüléket, akkor végezze el a következő lépéseket:

1. Távolítsa el a csomagolás összes anyagát.
2. Tisztítsa meg az összes eltávolítható alkatrészt, lásd a „Tisztítás” szakaszt.
3. Az esetleg hátramaradt maradék eltávolításához öntsön 240 ml friss vizet a víztartályba.

Öblítse ki a gép tömlőit a főzési folyamat elindítása által (lásd: Főzési folyamat), kávé / szűrő / kávépárna nélkül a szűrőtartóban és a kávépárna tartóban. Ismétlje meg ugyanezt a folyamatot legalább kétszer.

FIGYELMEZTETÉS:

Soha ne érintse meg a forró felületet, vagy távolítsa el a víztartály fedelét, amikor a gép működik. Ha a víztartály fedelét eltávolítják, leforrázásra kerülhet sor. Tartsa be az összes biztonsági utasítást.

5.2 A Li-akku-csomag feltöltése (ábrák 5-től – 6-ig)

1. Kihúzni az akku-csomagot (a) a kézi markolatból, ennél lefelé nyomni a rögzítő gombot (b).
2. Hasonlítsa össze, hogy a típustáblán megadott hálózati feszültség, megegyezik e a fennálló hálózati feszültséggel. Dugja a töltőkészülék (c) hálózati csatlakozóját a dugaszoló aljzatba. A zöld LED elkezd pislogni.
3. Tolja az akkut (a) a töltőkészülékre (c).
4. „A töltőkészülék kijelzése” alatti pontban egy táblázat található a töltőkészüléken levő LED jelzések jelentéseivel.

A töltés ideje alatt valamennyire felmelegedhet az akku. De ez normális.

Ha az akku-csomag töltése nem lenne lehetséges, akkor kérjük vizsgálja meg,

- hogy a hálózati aljzatban van e hálózati feszültség
- hogy a töltőkontaktusokon kifogástalan e a kontaktus.

Ha az akku-csomag töltése még mindig nem lehetséges, akkor kérjük,

- a töltőkészüléket
- és az akku-csomagot

a vevőszolgálatunkhoz beküldeni.

Egy szakszerű elküldéséhez kérjük kontaktáljon a vevőszolgálatunkat vagy az eladó helyet, ahol vásárolta a készüléket.

Az akkuk ill. akkus készülékek elküldésénél vagy megsemmisítésénél vegye figyelembe, hogy rövidzárlat és tűz elkerüléséhez ezek külön külön legyenek műanyagtasakokban becsomagolva!

Az akku-csomag hosszú élettartamának az érdekében gondoskodnia kellene az akku-csomag időbeni újboli feltöltéséről. Ez minden esetben akkor szükséges, ha megállapítaná, hogy a készülék teljesítménye alábbhagy. Ne merítse ki sohasem teljesen az akku-csomagot. Ez az akku-csomag defektusához vezet!

5.3 Akku-kapacitás jelző (6-es kép/poz. d)

Nyomja meg az akku-kapacitás jelző (e) kapcsolóját. A 3 LED által szignalizálja az akku-kapacitás jelző (d) az akku töltésállapotát.

Mind a 3 LED világít:

Az akku teljesen fel van töltve.

2 vagy 1 LED világít:

Az akku elegendő fennmaradt töltéssel rendelkezik.

1 LED pislog:

Üres az akku, töltse fel az akkut.

Minden LED villog:

Alul van lépve az akku hőmérséklete. Távolítsa el az akkut a készülékről és hagyja az akkut egy napig szobahőmérsékletnél lehűlni. Ha újra fellép a hiba, akkor mélyre le lett mérítve az akku és defektes. Távolítsa el az akkut a készülékről. Egy defektes akkut nem szabad többet használni ill. nem szabad többet tölteni.

6. Kezelés (ábrák3-tól - 8-ig)

1. Nyissa ki a víztartály fedelét, és vegye ki a víztartályt.
2. A szükséges víz mennyisége a felhasznált kávé fajtájától és mennyiségétől függ. Öntse a szükséges mennyiségű friss hideg vizet a víztartályba, és tegye azt ismét vissza. A víztartály maximális befogadóképessége 240ml. Ne öntsön túl sok vizet a víztartályba; mert különben kifolyik a felesleges víz a túlfolyóból.

Kávéfajta	Ajánlott vízmennyiség:
Örölt kávé (kb. 6g)	160 ml
Kávépárna (60 mm)	120 ml

3. Zárja le a víztartály fedelét.
4. Távolítsa el a szűrőtartót vagy a kávépárna tartóját
- 5.1 Töltse fel a szűrőt egy kanál örölt kávéval (megfelelően kb. 6 g). Helyezze a szűrőt a szűrőtartóba, és csukja le a szűrőtartó fedelét.
- 5.2 Helyezzen egy kávépárnát a kávépárna tartójába: Győződjön meg arról, hogy a sík felület felfelé mutasson. Ne használjon elszakadt kávépárnát, és ne helyezzen egynél több párnát a kávépárna tartóba.
6. Tegye fel a szűrőtartót/kávépárna tartót a gépre.
7. Helyezze a kávécsészét feltett fedéllel a csésze tartóra.
8. Tolja az akkucsomagot addig a vezetősín mentén, amíg be nem retesz. Javasoljuk, hogy a gép egy teljes akkuval legyen üzemeltetve.
9. Nyomja meg a be-ki-gombot. Világít a kijelző és kimutatja: Megkezdődik a főzési folyamat.
10. A gép automatikusan kikapcsol, amikor a főzési folyamat befejeződött. Ha saját maga szeretné leállítani a főzési folyamatot, nyomja meg a be-ki-gombot.
11. Vegye ki a kávécsészét a csésze tartóról, hogy élvezze a kávé.
12. Ha nincs szükség további üzemre, nyomja meg a kireteszelő gombot, és húzza ki az akkut.
13. Használat utáni tisztítás, lásd a „TISZTÍTÁS” szakaszt.

7. Tisztítás, karbantartás és pótalkatrész megrendelés

Veszély!

Minden tisztítási munka előtt kihúzni az akkut.

7.1 Tisztítás

FIGYELMEZTETÉS: A súlyos sérülések elkerülése érdekében tisztítás és karbantartás előtt mindig vegye ki az akkut, és hagyja lehűlni az összes alkatrészt.

- Vegye ki az akkut, és hagyja lehűlni a gépet.
- Távolítsa el a szűrőt vagy a kávépárnát a szűrőtartóból/kávépárna tartóból.
- Mossa alaposan le a szűrőt, a szűrőtartót, a kávépárna tartóját, a víztartályt, a kávéscsészét, a fedelet és a mérőkanalat forró öblítő vízzel, majd öblítse le tiszta, forró vízzel.
- Törölje le egy ruhával, és hagyjon minden részt teljesen megszáradni.
- Szerelje ismét vissza a kávéfőző összes alkatrészét.
- Törölje le a kávéfőző külsejét vízzel megnedvesített puha ruhával.

Utasítás:

Ne használjon kémiai, lúgos, csiszoló vagy más agresszív szereket.

A mosó- vagy fertőtlenítőszeres károsíthatják a felületeket.

A tűz, áramütés és személyi sérülések elleni védelem érdekében ne merítse a gépet vízbe vagy más folyadékba.

Ügyeljen arra, hogy 24 óránál hosszabb ideig nem maradjon víz a víztartályban.

7.2 A tartály tisztítása (3)

A készülék belsejében nem található további karbantartandó rész.

7.3 A pótalkatrész megrendelése:

Pótalkatrész megrendésénél a következő adatokat kellene megadni:

- A készülék típusát
- A készülék cikk-számát
- A készülék ident- számát
- A szükséges pótalkatrész pótalkatrész számát

Aktuális árak és információk a www.Einhell-Service.com alatt találhatóak.

8. Megsemmisítés és újrahasznosítás

A szállítási károk megakadályozásához a készülék egy csomagolásban található. Ez a csomagolás nyersanyag és ezáltal ismét felhasználható vagy pedig visszavezethető a nyersanyag körforgáshoz. A készülék és annak a tartozékai különböző anyagokból állnak, mint például fémből és műanyagokból. Defektes készülékek nem tartoznak a házi hulladékok közé. Szakszerű megsemmisítéshez le kellene adni a készüléket egy megfelelő gyűjtőhelyen. Ha nem ismer gyűjtőhelyeket, akkor érdeklődjön utána a községi önkormányzatnál.

9. Tárolás / szállítás

A készüléket és a készülék tartozékait egy sötét, száraz és fagymentes helyen tárolni. Az optimális tárolási hőmérséklet 5 és 30 °C között van. Az elektromos szerszámot az eredeti csomagolásban őrizni meg.

- Használja a hordozófogantyút a gép szállításakor. Amikor behajtja a hordozófogantyút, ügyeljen arra, hogy ne csípje be az ujjait.
- Hagyja a gépet lehűlni mielőtt hordozná vagy tárolná azért, hogy elkerülje a tüzet vagy az égési sérüléseket,
- A vele szállított kanál a víztartály fedelének hátulján tárolható. A tároláshoz tolja a kanál végét a tartóba.
- Egy száraz helyen a gyermekek számára nem elérhető helyen tárolni.

10. A töltőkészülék kijelzése

Kijelzési státusz		Jelentés és teendők
Piros LED	Zöld LED	
Ki	Pislog	Üzemkészlet Rá van kapcsolva a töltőkészülék a hálózatra és üzemkész, az akku nincs a töltőkészülékben
Be	Ki	Töltés A töltőkészülék a gyorsöltési üzemben tölti az akkut. A megfelelő töltési idők direkt a töltőkészüléken találhatóak. Utasítás! A fennálló akkutöltéstől függően valamennyire eltérhetnek a valódi töltési idők a megadott töltési időktől.
Ki	Be	Az akku fel van töltve és használatra kész. (READY TO GO) Azután a teljes feltöltésig kímélő töltésre kapcsol át. Hagyja ehhez az akkut körülbelül 15 perccel tovább a töltőkészüléken. Teendő: Távolítsa el az akkut a töltőkészülékből. Válassza le a töltőkészüléket a hálózatról.
Pislog	Ki	Alkalmazkodó töltés A töltőkészülék a kíméletes töltési módban van. Ennél az akku biztonsági okokból lassabban lesz töltve és több időre van szükség. Ennek a következők lehetnek az okai: - Az akku nagyon hosszú ideig nem lett töltve. - Az akkuhőmérséklet nincs az ideális téren belül. Teendő: Várja meg amíg le nem zárult a töltési folyamat, az akkut ennek ellenére tovább lehet tölteni.
Pislog	Pislog	Hiba Nem lehetséges tovább a töltési folyamat. Defektes az akku. Teendő: Egy defektes akkut nem szabad többet tölteni. Távolítsa el az akkut a töltőkészülékből.
Be	Be	Hőmérsékletzavar Túl forró az akku (például direkti napsugárzás) vagy túl hideg (0° C alatt) Teendő: Vegye ki az akkut és tárolja 1 napig szobahőmérsékletnél (cca. 20° C).

11. Hibaelhárítás

A feltételezett üzemzavar gyakran olyan okok miatt következnek be, amelyeket a felhasználó önállóan elháríthat. Ezért ellenőrizze a terméket ezzel a szakasszal. A legtöbb esetben a probléma gyorsan megoldható.

PROBLÉMA	LEHETSÉGES OK	MEGOLDÁS
A kávéfőzési folyamat nem indul el	<ul style="list-style-type: none"> - Az akku nincs megfelelően odaerősítve - Lemerült az akku 	<ul style="list-style-type: none"> - Helyesen felszerelni - Töltse fel az akkut
A termék nem éri el a teljes teljesítményt	<ul style="list-style-type: none"> - Túl alacsony az akku teljesítménye - Az akku eléri élettartamát - Üres a víztartály - Hibás fűtőelem 	<ul style="list-style-type: none"> - Töltse fel az akkut - Cserélje ki az akkut - Töltse fel a víztartályt - Hagyja egy autorizált szervizközpontban megjavítani
A víz kifolyik a víztartályból	<ul style="list-style-type: none"> - Túltöltve a víztartály 	<ul style="list-style-type: none"> - Tartsa be az ajánlott vízmenyiséget
A víz kifolyik a szűrőtartóból	<ul style="list-style-type: none"> - Túl sok kávéport használtak - Túl sok kávépárna van betéve - A kávépárna helytelen elhelyezése - Túl finomra őrölt kávépor - Túl erősen préselt kávépor 	<ul style="list-style-type: none"> - Csökkentse le a kávépor mennyiségét - Tegye be a megfelelő mennyiséget - Tegye be a kávépárnát a szűrőtartóba a "Főzés" szakaszban leírtak szerint. - Cserélje ki durvább őrlésre - Lazán betölteni



Csak az EU-országoknak

Ne dobja az elektromos szerszámokat a háztartási hulladék közé!

Az elektromos és elektronikus-öregkészülékek 2012/19/EG európai irányvonala és a nemzeti jogba való átvétele szerint az elhasznált elektromos szerszámokat szétválasztva kell összegyűjteni és vissza kell vezetni egy környezetvédelemnek megfelelő újrafelhasználáshoz.

Recycling-alternatívák a visszaküldési felszólításhoz:

Az elektromos készülék tulajdonosa, a tulajdon feladása esetében köteles a visszaküldés helyett alternatív a szakszerű értékesítéssel kapcsolatban összedolgozni. Az öreg készüléket ehhez egy visszavevő helynek is át lehet hagyni, amely elvégzi a nemzeti körforgásipari- és hulladéktörvények értelmében levő megsemmisítést. Ez nem érinti az öreg készülékek mellékelt elektromos alkotórészek nélküli tartozékait és segítőeszközeit

Kérjük vegye figyelembe a megsemmisítésnél, hogy ki legyenek véve a készülékből az akkuk és a világító szerek (mint például villanykörte).

A termékek dokumentációjának és a kisézőpapírjainak az utánnomtatása vagy egyéb sokszorosítása, kivonatos is csak az Einhell Germany AG kihangsúlyozott beleegyezésével engedélyezett.

Technikai változtatások jogát fenntartva

Szervíz-információk

A garanciaokmányokban megnevezett minden országban kompetens szervíz-partnereket tartunk fenn, akik kontaktusi lehetőségét kérjük vegye ki a garanciaokmányból. Ezek minden szervíz-ügyben mint javítás, pótalkatrész- és gyorsan kopó rész-ellátás vagy a fogyóeszközök megrendelhetőségével kapcsolatban a rendelkezésére állnak.

Figyelembe kell venni, hogy ennél a termékénél a következő részek már használat szerinti vagy természetes kopásnak vannak alávetve ill. a következő részekre van mint fogyóeszközökre szükség.

Kategória	Példa
Gyorsan kopó részek*	Akku
Fogyóeszköz/ fogyórészek*	
Hiányzó részek	

* nincs okvetlenül a szállítás terjedelmében!

Hiányok vagy hibák esetén kérjük a hibaesetet a www.Einhell-Service.com alatt bejelenteni. Kérjük ügyeljen egy pontos hibaleírásra és felelje meg mindenesetre a következő kérdéseket:

- Működött már egyszer a készülék, vagy elejétől kezdve már defekt volt?
- Feltűnt Önnek a defekt fellépése előtt valami a készüléken (tünet a defekt előtt)?
- Az Ön véleménye szerint mi a készülék hibás működése (főtünet)?
Írja le ezt a hibás működést.

Garanciaokmány

Tisztelt Vevő,

termékeink szigorú minőségi ellenőrzés alá vannak vetve. Ha ez a készülék mégis egyszer nem működne kifogástalanul, akkor azt nagyon sajnáljuk és kérjük Önt, forduljon a szervízszolgáltatásunkhoz amely ebben a garanciaútlevelemben megadott cím alatt található. Szívesen állunk a rendelkezésére telefonon is, az alul megadott szervíz telefonszám alatt. A garanciaigény érvényesítésével kapcsolatban a következő érvényes:

- Ezek a garanciafeltételek csak kizárólagosan a fogyasztóknak szólnak, ez annyit jelent hogy természetes személyeknek, akik nem szánják ezt a terméket sem üzemszerű sem egyéb önálló tevékenységeik körén belüli használatra. Ezek a garanciafeltételek szabályozzák a kiegészítő garanciateljesítményeket, amelyeket a lent megnevezett gyártó a vásárlóknak az új készülékeire ígér a törvényileg előírt garanciaszolgáltatáshoz kiegészítően. A jogi szavatossági igényei, nincsenek ez a garancia által érintve. A garanciateljesítményünk az Ön számára ingyenes.
- A garanciateljesítmény csak kizárólagosan az Ön által az európai egyesületen belül, a lent megnevezett gyártótól, megvásárolt új készüléken felmerülő olyan hibákra terjed ki, amelyek egy anyaghibán vagy egy gyári hibán alapszanak és korlátolva van választásunk szerint, vagy ezeknek a hibáknak az elhárítására vagy a készülék kicserélésére. Kérjük vegye figyelembe, hogy a készülékeink rendeltetésük szerint nem az ipari, kézműipari vagy szakmai használatra lettek konstruálva. Ezért a garanciaszerződés nem jön létre, ha a készülék a garancia ideje alatt kisipari, kézműipari vagy ipari üzemek területén lett használva vagy ha, egyenértékű igénybevételnek lett kitéve. A „Professzionális“ márka alatti cikkekre nem érvényes az ipari, kézművesi vagy szakmai felhasználásra szóló kizárás.
- A szavatosságunk alól ki vannak véve:
 - Olyan károk a készüléken, amelyek az összeszerelési utasítás figyelmen kívül hagyása vagy amelyek a nem szakszerű felszerelés, a használati utasítás figyelmen kívül hagyása (mint például egy rossz hálózati feszültségre vagy áramfajtára való rákapsolás), vagy a karbantartási és biztonsági határozatok figyelmen kívül hagyása vagy a készüléknek egy nem normális környezeti feltételeknek történő kitétele vagy egy hiányos ápolás és karbantartás által keletkeztek.
 - Károk a készüléken, amelyek egy rossz bánásmód vagy nem szakszerű használatok (mint például a készülék túlterhelése vagy nem engedélyezett betétszerszámok vagy tartozékok használata), idegen testeknek a készülékbe levő behatolása (mint például homok, kövek és por, ...) szállítási károk, erőszak kifejtése vagy külső behatások (mint például leesés általi károk) által keletkeztek.
 - Károk a készüléken vagy a készülék részein, amelyek a használatnak megfelelő, szokásos vagy egyéb természetes elkopásra vezethetőek vissza. Például az akkuk és az akku csomagok természetes elhasználódás alá esnek és a konstrikcijóik által egy korlátolt ciklusszámmra vannak méretezve. Az elhasználódás különösen az igénybevett terhelésektől, töltési sebességektől de a hőségnek, hidegnek, vibrációnak és ütésnek való kitétség által is negatívan be lesz folyásolva.
- A garancia időtartama 2 év és a készülék vásárlási napjával kezdődik. Garanciaigényeket a garancia idő lejáratá előtt kell, két héten belül, a defekt felismerése után érvényesíteni. Ki van zárva a garanciaigények érvényesítése a garanciaidő letelte után. A készülék javítása vagy kicserélése nem hosszabbítja meg a szavatosság idejét, se nem indul ez a teljesítmény által egy új garanciaidő a készülékre vagy az esetleg beépített pótalkatrészekre. Ez egy helyszíni szervíz esetében is érvényes.
- A garanciajogának az érvényesítéséhez kérjük jelentse be a defektes készüléket a következő cím alatt: www.Einhell-Service.com. Kérjük tartsa készenlétben az új készülék ön általi vásárlásának a bizonylatát vagy más igazolásait. Olyan készülékeket, amelyek megfelelő igazolás vagy típus tábla nélkül kerülnek beküldésre, azok a hiányzó hozzárrendelési lehetőség miatt ki vannak zárva a garanciateljesítmény alól. Ha a készülék defektjére kiterjed a garanciateljesítményünk, akkor azonnal visszazap egy megjavított vagy egy új készüléket.
- Ha a készüléket az európai egyesület más országába vitte át, mint az az ország ahol megvásárolta a készüléket, akkor a garanciateljesítményt egy ottani partnerszervíz által végeztetjük el. Az európai egyesületen kívülre való elvitelnél nem áll fenn a garanciajogosultság.

Magától érthető, hogy a költségek megtérítése ellenében szívesen megjavítsuk azokat a készüléken levő defekteket, amelyek nem esnek a garancia terjedelme alá vagy amelyeket már nem érinti a garancia. Ehhez kérjük a készüléket a szervízcímünkre beküldeni. Ennek a használati utasításnak a szervíz-információja szerint utalunk ennek a garanciának a gyorsan kopó részekkel, használati részekkel és hiányzó részekkel kapcsolatban fennálló fenntartásaira.

Kezes/ Szolgáltatás: Einhell Hungária Kft. , 2092. Budakeszi Budaörsi u. 2749/2

Pericol!

La utilizarea aparatelor trebuie respectate câteva măsuri de siguranță, pentru a evita accidentele și daunele. De aceea, citiți cu grijă instrucțiunile de utilizare/indicațiile de siguranță. Păstrați aceste materiale în bune condiții, pentru ca aceste informații să fie disponibile în orice moment. Dacă predați aparatul altor persoane, înmânați-le și aceste instrucțiuni de utilizare /indicații de siguranță. Nu ne asumăm nici o răspundere pentru accidente sau daune care rezultă din nerespectarea acestor instrucțiuni de utilizare și a indicațiilor de siguranță.

Explicarea simbolurilor utilizate**(a se vedea figura 9)**

1. **Pericol!** – Citiți manualul de utilizare pentru a reduce riscul producerii unui accident.
2. Avertizare privind părți componente fierbinți.
3. Acest aparat este adecvat pentru contactul cu alimentele.

1. Indicații de siguranță

Indicațiile de siguranță corespunzătoare le găsiți în broșura anexată!

Avertisment!

Citiți toate indicațiile de siguranță, instrucțiunile și țineți cont de imaginile și datele tehnice care însoțesc acest aparat electric. Nerespectarea următoarelor instrucțiuni pot duce la electrocutare, incendiu și/sau răniri grave. **Păstrați toate instrucțiunile și indicațiile de siguranță pentru viitor.**

- Aparatul se va depozita în încăperi uscate.
- Nu se va pune niciodată în funcțiune un aparat deteriorat.
- Service-ul se va efectua numai în atelierele service pentru clienți autorizate.
- Folosiți aparatul numai pentru lucrările pentru care este construit.
- Folosiți numai accesorii și piese de schimb originale.

Acest aparat poate fi utilizat de copii de peste 8 ani, precum și de persoane cu capacități fizice, senzoriale sau mentale limitate sau care nu au experiență și cunoștințe, atunci când sunt supravegheați sau au primit instrucțiuni în legătură cu modul de utilizare sigură a aparatului și au înțeles pericolele care pot rezulta din utilizarea lui. Copiilor le este interzis să se joace cu aparatul. Este interzisă curățarea și întreținerea

aparatului de către copii fără supraveghere.

Nu scurtcircuitați aparatul.

Indicații privind aparatul de încărcat: în cazul deteriorării cablului de racord la rețea al aparatului, pentru a evita pericolele, acesta trebuie înlocuit de către producător, de service-ul său pentru clienți sau de o persoană cu calificare similară. Aparatul are voie să fie utilizat numai cu acumulatori corespunzători și cu aparatul de încărcat din seria Power X-Change.

2. Descrierea aparatului și cuprinsul livrării**2.1 Descrierea aparatului (Fig. 1-2)**

1. Filtru
2. Suport filtru
3. Suport pentru capsula de cafea
4. Capac pentru ceașca de cafea
5. Ceașcă de cafea
6. Suport pentru ceașcă
7. Buton pornire/oprire cu indicator
8. Rezervor de apă
9. Capac pentru rezervorul de apă
10. Lingură de dozare
11. Mâner de transport
12. Șină de ghidaj pentru acumulator

2.2 Cuprinsul livrării

Vă rugăm să verificați integralitatea articolului în baza cuprinsului livrării descris. În cazul în care lipsesc piese, vă rugăm să vă adresați în interval de maxim 5 zile lucrătoare de la cumpărarea articolului la centrul nostru de service sau la magazinul la care ați achiziționat aparatul, prezentați în acest caz un bon de cumpărare valabil. Vă rugăm să țineți cont de tabelul de garanție cuprins în informațiile de service din capătul instrucțiunilor de utilizare.

- Deschideți ambalajul și scoateți aparatul cu grijă.
- Îndepărtați ambalajul, precum și siguranțele de ambalare și de transport (dacă există).
- Verificați dacă livrarea este completă.
- Controlați aparatul și accesoriiile dacă nu prezintă pagube de transport.
- Păstrați ambalajul după posibilitate, până la expirarea duratei de garanție.

Pericol!

Aparatul și ambalajul nu sunt jucării pentru copii! Copiilor le este interzis să se joace cu punji din material plastic, folii și piese mici! Există pericolul de înghițire și sufocare!

- Aparat de cafea
- Instrucțiuni de utilizare originale
- Indicații de siguranță

3. Utilizarea conform scopului

Aparatul poate fi utilizat numai în conformitate cu scopul pentru care a fost creat. Orice utilizare care depășește acest domeniu este considerată neconformă. Pentru eventualele daune sau accidente de orice tip rezultate ca urmare a utilizării neconforme a aparatului răspunde utilizatorul/operatorul și nu producătorul.

Vă rugăm să țineți de asemenea cont de faptul că aparatele noastre nu sunt construite pentru utilizare în scopuri meșteșugărești sau industriale. Nu ne asumăm nicio răspundere pentru eventualele probleme survenite ca urmare a utilizării aparatului în întreprinderi lucrativă, meșteșugărești sau industriale precum și în alte activități similare.

4. Date tehnice

Tensiune nominală	18 V DC
Putere nominală.....	220 W
Capacitatea rezervorului de apă	240 ml
Capacitatea ceștii de cafea	280 ml
Capsulă de cafea utilizabilă	φ 60 mm
Durată de preparare.....	6-8 min
Greutate (fără acumulator)	1,25 kg

Atenție!

Aparatul este livrat fără acumulatori și aparat de încărcat, utilizarea sa este permisă numai cu acumulatorii Li-Ion din seria Power X-Change!

Încărcarea acumulatorilor Li-Ion din seria Power X-Change este permisă numai cu încărcătorii Power X-Charger.

Acumulatori și aparate de încărcat potrivite din seria Power X-Change sunt, de exemplu:

- Acumulator: Power X-Change 1,5
- Acumulator: Power X-Change 5,2
- Aparat de încărcat: Power X-Charger 3A
- Aparat de încărcat: Power X-Charger

5. Înainte de punerea în funcțiune

Avertisment!

Scoateți întotdeauna acumulatorul înainte de a efectua setări la aparat.

5.1 Montarea aparatului

Dacă utilizați aparatul pentru prima dată sau după o perioadă lungă de depozitare, urmați pașii de mai jos:

1. Îndepărtați întregul material de ambalare.
2. Curățați toate părțile detașabile, a se vedea secțiunea „Curățare”.
3. Pentru a îndepărta eventuale reziduuri din aparat, turnați 240 ml de apă proaspătă în rezervorul de apă.

Clătiți furtunurile aparatului prin pornirea procesului de preparare (a se vedea procesul de preparare), fără cafea/filtru/capsulă de cafea în suportul pentru filtru și suportul pentru capsule de cafea. Repetați același proces cel puțin de două ori.

AVERTISMENT:

Nu atingeți niciodată suprafața fierbinte și nu îndepărtați capacul rezervorului de apă atunci când aparatul funcționează. Dacă se îndepărtează capacul rezervorului de apă, pot apărea opăriri. Respectați indicațiile de siguranță.

5.2 Încărcarea pachetului de acumulatori LI (Fig. 5-6)

1. Scoateți pachetul de acumulatori (a) din mâner, apăsând tasta de blocare (b) în jos.
2. Comparați dacă tensiunea de rețea indicată pe plăcuța indicatoare corespunde cu tensiunea existentă în rețea. Introduceți ștecherul de rețea al încărcătorului (c) în priză. LED-ul verde începe să lumineze intermitent.
3. Împingeți acumulatorul (a) pe aparatul de încărcat (c).
4. La punctul „Afișare încărcător” găsiți un tabel cu semnificațiile afișajelor LED de pe încărcător.

În timpul procesului de încărcare acumulatorul se poate încălzi puțin. Acest lucru este însă normal.

Dacă nu este posibilă încărcarea pachetului de acumulatori, vă rugăm să verificați

- dacă există tensiune la priză
- dacă există un contact perfect la contactele de încărcare ale aparatului de încărcat.

Dacă totuși nu este posibilă încărcarea pachetului de acumulatori, vă rugăm să trimiteți

- încărcătorul și adaptorul de încărcare
- și pachetul de acumulatori

la service-ul nostru pentru clienți.

În scopul unei expedieri corespunzătoare, vă rugăm să contactați serviciul nostru pentru clienți sau magazinul la care ați achiziționat aparatul.

Țineți cont la expedierea sau eliminarea acumulatorilor resp. a aparatelor cu acumulator, ca acestea să fie ambalate separat în pungi din material plastic, pentru a evita un scurt-circuit sau incendiu!

În interesul unei durate îndelungate de utilizare a pachetului de acumulatori trebuie să asigurați încărcarea la timp a pachetului de acumulatori. Acest lucru este necesar în orice caz atunci când constatați că puterea aparatului scade. Nu descărcați niciodată complet pachetul de acumulatori. Acest lucru duce la defectarea pachetului de acumulatori!

5.3 Afișarea capacității acumulatorului (obr. 6/ Poz. d)

Apăsăți comutatorul pentru afișarea capacității acumulatorului (e). Afișajul capacității acumulatorului (d) vă semnalizează nivelul de încărcare al acumulatorului în baza a 3 LED-uri.

Toate 3 LED-urile luminează:

Acumulatorul este complet încărcat.

Se aprind 2 LED-uri sau numai unul:

Acumulatorul mai are rezerve suficiente.

1 LED clipește:

Acumulatorul este gol, încărcăți acumulatorul.

Toate LED-urile clipeșc:

Temperatura acumulatorului este prea scăzută. Îndepărtați acumulatorul din aparatul de încărcat și lăsați-l o zi la temperatura camerei. În cazul în care defecțiunea persistă, acumulatorul este descărcat profund și este defect. Îndepărtați acumulatorul din aparatul de încărcat. Încărcarea și utilizarea unui acumulator defect este interzisă.

6. Operare (Fig. 3-8)

1. Deschideți capacul rezervorului de apă și scoateți rezervorul de apă.
2. Cantitatea de apă necesară depinde de tipul de cafea folosit și de cantitatea de cafea. Turnați cantitatea necesară de apă proaspătă rece în rezervorul de apă și puneți-l la loc. Capacitatea maximă a rezervorului de apă este de 240 ml. Nu turnați prea multă apă în rezervorul de apă, deoarece excesul de apă va curge afară.

Tip de cafea Cantitate de apă recomandată:

Cafea măcinată (cca. 6g)	160 ml
Capsulă de cafea (60 mm)	120 ml

3. Închideți capacul rezervorului de apă
4. Îndepărtați suportul pentru filtru sau suportul pentru capsula de cafea.
 - 5.1 Umpleți filtrul cu o lingură de cafea măcinată (aproximativ 6g este potrivit). Introduceți filtrul în suportul filtrului și închideți capacul suportului filtrului.
 - 5.2 Puneți o capsulă de cafea în suportul pentru capsula de cafea. Asigurați-vă că suprafața plană este orientată în sus. Nu folosiți capsule de cafea rupte și nu puneți mai mult de o capsulă în suportul pentru capsula de cafea.
6. Atașați suportul pentru filtru/suportul pentru capsula de cafea la aparat.
7. Așezați ceașca de cafea cu capac pe suportul pentru ceașcă.
8. Glisați acumulatorul de-a lungul șinei de ghidare până când se blochează. Se recomandă ca aparatul să se pună în funcțiune cu un acumulator complet încărcat.
9. Apăsăți butonul pornire/oprire. Indicatorul se aprinde și arată: procesul de preparare pornește.
10. Aparatul se oprește automat atunci când procesul de preparare este încheiat. Dacă doriți să opriți singur procesul de preparare, apăsați butonul pornire/oprire.
11. Scoateți ceașca de cafea din suportul pentru ceașcă pentru a savura cafeaua.
12. Apăsăți butonul de deblocare și scoateți acumulatorul, atunci când nu mai puneți în funcțiune aparatul.
13. Pentru curățarea după utilizare, a se vedea secțiunea „CURĂȚARE”.

7. Curățarea, întreținerea și comanda pieselor de schimb

Pericol!

Înainte de orice lucrări de curățare scoateți acumulatorul.

7.1 Curățarea

AVERTISMENT: Pentru a evita răniri grave, scoateți întotdeauna acumulatorul și lăsați toate piesele să se răcească înainte de curățare și întreținere.

- Îndepărtați acumulatorul și lăsați aparatul să se răcească.
- Îndepărtați filtrul sau capsula de cafea din suportul pentru filtru/suportul pentru capsula de cafea.
- Spălați bine filtrul, suportul pentru filtru, suportul pentru capsula de cafea, rezervorul de apă, ceașca de cafea, capacul și lingura de dozare cu apă fierbinte și detergent de vase și apoi clătiți-le cu apă curată și fierbinte.
- Ștergeți cu o lavetă și lăsați totul să se usuce complet.
- Reasamblați toate piesele aparatului de cafea.
- Ștergeți exteriorul aparatului de cafea cu o lavetă moale umezită cu apă.

Indicație:

Nu utilizați agenți chimici, alcalini, abrazivi sau alți agenți agresivi.

Agenții de curățare sau dezinfectanții pot deteriora suprafețele.

Pentru a vă proteja împotriva incendiilor, electrocutării și vătămărilor, nu scufundați aparatul în apă sau alte lichide.

Asigurați-vă că nu rămâne apă în rezervorul de apă mai mult de 24 de ore.

7.2 Curățarea recipientului (3)

În interiorul aparatului nu se găsesc piese care necesită întreținere curentă.

7.3 Comanda pieselor de schimb:

La comanda pieselor de schimb trebuie comunicate următoarele informații;

- Tipul aparatului
- Numărul articolului aparatului
- Numărul de identificare al aparatului

- Numărul de piesă de schimb al piesei de schimb necesare

Informații și prețuri actuale găsiți la adresa www.Einhell-Service.com

8. Eliminarea și reciclarea

Aparatul se află într-un ambalaj pentru a împiedica pagubele de transport. Acest ambalaj este o materie primă și este astfel revalorificabil sau poate fi readus în circuitul de revalorificare a materiilor prime. Aparatul și piesele sale auxiliare sunt construite din diferite materiale, cum ar fi de exemplu metal sau material plastic. Aparatele electrice nu se vor arunca la gunoierul menajer. Pentru salubritatea corespunzătoare, aparatul se va preda la un centru de colectare. Dacă nu aveți cunoștință unde se află un centru de colectare, informați-vă în acest sens la administrația comunală.

9. Depozitare / Transport

Depozitați aparatul și accesoriile acestuia la loc întunecos, uscat și ferit de îngheț. Temperatura de depozitare optimă este între 5 și 30 °C. Păstrați aparatul electric în ambalajul original.

- Utilizați mânerul de transport atunci când transportați aparatul. Când pliați mânerul de transport, aveți grijă să nu vă prindeți degetele.
- Pentru a evita incendiile sau arsurile, lăsați aparatul să se răcească înainte de a-l transporta sau depozita.
- Lingura livrată poate fi depozitată pe spate în capacul rezervorului de apă. Pentru depozitare, introduceți capătul lingurii în suport.
- Depozitați aparatul într-un loc uscat în afara zonei de acces a copiilor.

10. Afișajul aparatului de încărcat

Starea afișajului		Semnificația și măsura de remediere
LED-ul roșu	LED-ul verde	
stins	intermitent	Stare de funcționare Aparatul de încărcat este conectat la rețea și pregătit de funcționare, acumulatorul nu este în aparatul de încărcat
aprins	stins	Încărcare Aparatul de încărcat încarcă acumulatorul în regim de încărcare rapidă. Timpii de încărcare corespunzători îi găsiți direct pe aparatul de încărcat. Indicație! În funcție de nivelul de încărcare al acumulatorului timpii de încărcare efectivi pot fi diferiți de timpii de încărcare menționați.
stins	aprins	Acumulatorul este încărcat și poate fi pus în folosință. (READY TO GO) După aceea se comută într-o încărcare de protecție până la încărcarea completă. Pentru aceasta lăsați acumulatorul cu cca. 15 minute mai mult pe aparatul de încărcat. Măsură de remediere: Îndepărtați acumulatorul din aparatul de încărcat. Deconectați aparatul de încărcat de la rețea.
intermitent	stins	Încărcare adaptată Aparatul de încărcat se găsește în regimul de încărcare de protecție. În acest regim, din motive de siguranță, acumulatorul este încărcat mai încet și necesită mai mult timp. Acest lucru poate avea următoarele cauze: - Acumulatorul nu a mai fost încărcat timp foarte îndelungat. - Temperatura acumulatorului nu se găsește în intervalul ideal. Măsură de remediere: Așteptați până când procesul de încărcare este încheiat, apoi acumulatorul poate fi încărcat în continuare.
intermitent	intermitent	Defecțiune Nu mai este posibilă încărcarea acumulatorului. Acumulatorul este defect. Măsură de remediere: Încărcarea unui acumulator defect este interzisă. Îndepărtați acumulatorul din aparatul de încărcat.
aprins	aprins	Deteriorare datorată temperaturii Acumulatorul este prea fierbinte (de ex. la radiație solară directă) sau prea rece (sub 0° C) Măsură de remediere: Îndepărtați acumulatorul din aparatul de încărcat și păstrați-l o zi la temperatura încăperii (cca. 20° C).

RO



Numai pentru țări ale UE

Nu aruncați aparatele electrice la gunoiul menajer!

Conform directivei europene 2012/19/CE cu privire la aparatele electrice și electronice vechi și punerea în aplicare în legislația națională, aparatele electrice uzate trebuie colectate separat și supuse unui ciclu de reciclare ecologic.

Alternativă de reciclare la apelul de trimitere înapoi:

Alternativ returnării, proprietarul aparatului electric este obligat să participe la o valorificare corectă a acestuia, în cazul renunțării asupra proprietății aparatului. Aparatul vechi poate fi predat în acest sens unui centru de colectare, care execută o îndepărtare conform legilor naționale referitoare la reciclare și deșeuri. Nu sunt afectate accesoriile atașate aparatelor vechi și materiale auxiliare fără componente electrice.

Vă rugăm să țineți cont că la eliminarea ca deșeu, acumulatorii și corpurile de iluminat (de ex. becuri) trebuie scoase din aparat.

Retipărirea sau orice altă multiplicare a documentației și documentelor însoțitoare ale produselor, chiar și parțial, este permisă numai cu acordul în mod expres a firmei Einhell Germany AG.

Ne rezervăm dreptul pentru modificări de ordin tehnic

Informații de service

În toate țările menționate în certificatul de garanție dispunem de parteneri de service competenți, datele de contact ale acestora le puteți găsi în certificatul de garanție. Acești parteneri vă stau la dispoziție pentru toate problemele referitoare la service, piese de schimb și de uzură sau aprovizionarea cu materiale de consum.

Se va ține cont de faptul că la acest produs, următoarele piese sunt supuse unei uzuri naturale sau datorate utilizării resp. că aceste piese sunt necesare ca materiale de consum.

Categorie	exemplu
Piese de uzură*	Acumulator
Material de consum/ Piese de consum*	
Piese lipsă	

* nu este cuprins în livrare în mod obligatoriu!

În caz de deteriorări sau defecte, vă rugăm să anunțați acest lucru pe pagina de internet www.Einhell-Service.com. Vă rugăm să țineți cont de descrierea exactă a defecțiunii și răspundeți în orice caz la următoarele întrebări:

- A funcționat aparatul o dată sau a fost de la început defect?
- Ați remarcat ceva înainte de defectarea aparatului (simptom înainte de defectare)?
- Ce fel de defecțiune prezintă aparatul după părerea dumneavoastră (simptom principal)?
Descrieți această defecțiune.

Certificat de garanție

Stimată clientă, stimate client,
produsele noastre sunt supuse unui control de calitate riguros. Dacă totuși vreodată acest aparat nu va funcționa ireproșabil, ne pare foarte rău și vă rugăm să vă adresați centrului nostru service, la adresa indicată la finalul acestui certificat de garanție. Bineînțeles că vă stăm și la telefon cu plăcere la dispoziție, la numărul de service menționat. Pentru revendicarea pretențiilor de garanție trebuie ținut cont de următoarele:

1. Aceste condiții de garanție se adresează exclusiv consumatorilor, deci persoanelor fizice, care nu doresc să utilizeze acest produs în cadrul unor activități lucrative sau pentru activități profesionale independente. Aceste condiții de garanție reglementează prestațiile de garanție suplimentare, pe care producătorul jos numit le promite cumpărătorilor săi la cumpărarea unui aparat nou, suplimentar garanției legale. Pretențiile dumneavoastră de garanție legale nu sunt atinse de această garanție. Prestația noastră de garanție este gratuită pentru dumneavoastră.
2. Prestația de garanție se extinde în exclusivitate asupra defectelor la aparatul nou achiziționat de dumneavoastră de la producătorul jos numit în Uniunea Europeană, care provin din erori de material sau de fabricație și se limitează, în funcție de decizia noastră, la remedierea acestor defecte sau la schimbarea aparatului. Vă rugăm să țineți de asemenea cont de faptul că aparatele noastre nu sunt construite pentru utilizare în scopuri lucrative, meșteșugărești sau profesionale. Din acest motiv nu se va încheia un contract de garanție, atunci când aparatul este folosit în perioada de garanție în întreprinderi lucrative, meșteșugărești sau industriale precum și pentru activități similare. Pentru articolele sub marca „Profesional”, excluderea pentru uz lucrativ, meșteșugăresc sau profesional nu se aplică.
3. Excluse de la garanție sunt următoarele:
 - Deteriorări datorate neluării în considerare a instrucțiunilor de montare, a instrucțiunilor de utilizare sau instalării necompetente (cum ar fi de exemplu racordarea la o tensiune de rețea greșită sau la un curent greșit), neluării în considerare a prescripțiilor referitoare la lucrările de întreținere și siguranță, expunerea aparatului la condiții de mediu anormale sau îngrijire și întreținere insuficientă.
 - Deteriorări ale aparatului, cauzate de utilizarea abuzivă sau improprie (cum ar fi suprasolicitarea aparatului sau folosirea uneltelor atașabile sau auxiliarelor neadmiși), intrarea corpurilor străine în aparat (cum ar fi nisip, pietre sau praf), deteriorări din timpul transportului, recurgerea la violență sau influențe străine (cum ar fi de exemplu deteriorări datorită căderii).
 - Deteriorări ale aparatului sau ale unor părți ale acestuia, care se explică prin uzură normală, conformă utilizării sau altă uzură naturală. De exemplu, acumulatorii și pachetele de acumulatori sunt supuse uzurii naturale și sunt proiectate pentru un număr limitat de cicluri. Uzura este influențată negativ în special de sarcinile solicitate, vitezele de încărcare, dar și de expunerea la căldură, frig, vibrații și șocuri.
4. Durata de garanție este de 2 ani și începe din ziua cumpărării aparatului. Pretențiile de garanție se vor revendica în interval de două săptămâni de la data apariției defectului. Este exclusă revendicarea pretenției de garanție după expirarea duratei de garanție. Repararea sau schimbarea aparatului nu duce nici la prelungirea duratei de garanție și nici nu se va fixa o durată de garanție nouă pentru prestația efectuată la acest aparat sau pentru o piesă schimbată la acesta. Acest lucru este valabil și în cazul unui service la fața locului.
5. Pentru revendicarea pretențiilor de garanție, vă rugăm să anunțați aparatul defect la: www.Einhell-Service.com. Vă rugăm să aveți pregătit bonul de cumpărare sau altă dovadă de cumpărare a aparatului dvs. nou. Aparatele trimise fără dovadă corespunzătoare sau fără plăcută de identificare sunt excluse de la prestația de garanție, datorită posibilităților insuficiente de alocare. Dacă defectul aparatului este cuprins în prestațiile noastre de garanție, veți primi imediat înapoi aparatul reparat sau un aparat nou.
6. Dacă ați dus aparatul într-o țară din Uniunea Europeană, alta decât țara în care ați achiziționat aparatul, vă oferim prestația de garanție printr-un partener de service local. Nu există nicio pretenție de garanție dacă aparatele sunt duse în afara Uniunii Europene.

Bineînțeles că remediem cu plăcere contra cost și defecte la aparate care nu sunt sau nu mai sunt cuprinse în prestațiile de garanție. Pentru aceasta, vă rugăm să trimiteți aparatul la adresa noastră de service. La piesele de uzură, de consum și piesele lipsă vă informăm în mod expres, că trebuie avute în vedere restricțiile garanției menționate în informațiile de service ale acestor instrucțiuni de utilizare.

Parc Industrial Dragomirești, Aleea Maria Laura nr.5, Hala B1, Comuna Dragomirești-Vale,
Sat Dragomirești-Deal, Județul Ilfov, 077096. Tel: 021.318.55.44, officero@einhell.com

Κίνδυνος!

Κατά τη χρήση των συσκευών πρέπει, προς αποφυγή τραυματισμών, να τηρούνται και να λαμβάνονται ορισμένα μέτρα ασφαλείας. Διαβάστε για το λόγο αυτό προσεκτικά τις Οδηγίες χρήσης / Υποδείξεις ασφαλείας. Φυλάξτε τις καλά για να έχετε τις πληροφορίες πάντα στη διάθεσή σας. Εάν παραδώσετε τη συσκευή σε άλλα άτομα, δώστε μαζί και αυτές τις Οδηγίες χρήσης / Υποδείξεις ασφαλείας. Δεν αναλαμβάνουμε καμία ευθύνη για ατυχήματα ή βλάβες που οφείλονται σε μη τήρηση αυτών των Οδηγιών χρήσης και των Υποδείξεων ασφαλείας.

Εξηγήσεις για τα χρησιμοποιούμενα σύμβολα (βλέπε εικ. 9)

1. **Κίνδυνος!** – Για τη μείωση του κινδύνου τραυματισμού διαβάστε την Οδηγία χρήσης.
2. **Προειδοποίηση** από πολύ θερμά τμήματα
3. Αυτή η συσκευή είναι κατάλληλη για την επαφή με τρόφιμα.

1. Υποδείξεις ασφαλείας

Θα βρείτε τις ανάλογες υποδείξεις ασφαλείας στο επισυναπτόμενο βιβλιário!

Προειδοποίηση!

Διαβάστε όλες τις υποδείξεις ασφαλείας, τις οδηγίες, τις απεικονίσεις και τα τεχνικά χαρακτηριστικά αυτής της ηλεκτρικής συσκευής. Σε περίπτωση παραλείψεων κατά την τήρηση των υποδείξεων ασφαλείας μπορεί να προκληθεί ηλεκτροπληξία, πυρκαγιά και/ή σοβαροί τραυματισμοί.

Φυλάξτε για μελλοντική χρήση όλες τις Υποδείξεις ασφαλείας και τις οδηγίες.

- Να φυλάγετε τη συσκευή σε στεγνούς χώρους.
- Μην χρησιμοποιείτε ελαττωματική συσκευή.
- Σέρβις μόνο σε συμβεβλημένο συνεργείο.
- Να χρησιμοποιείτε τη συσκευή μόνο για τις εργασίες για τις οποίες προορίζεται.
- Να χρησιμοποιείτε μόνο γνήσια αξεσουάρ και ανταλλακτικά.

Αυτή η συσκευή μπορεί να χρησιμοποιηθεί από παιδιά άνω των 8 ετών καθώς και από άτομα με περιορισμένες σωματικές, αισθητικές ή πνευματικές ικανότητες ή με έλλειψη πείρας και γνώσεων, εφόσον επιτηρούνται από άτομο αρμόδιο για την ασφάλεια ή εάν έλαβαν οδηγίες

για την ασφαλή χρήση της συσκευής. Τα παιδιά δεν επιτρέπεται να παίζουν με τη συσκευή. Καθαρισμός και συντήρηση εκ μέρους του χρήστη δεν επιτρέπεται να εκτελούνται από μη επιτηρούμενα παιδιά.

Μη βραχυκυκλώνετε τη συσκευή. Υποδείξεις για το φορτιστικό. Εάν το καλώδιο σύνδεσης με το δίκτυο αυτής της συσκευής είναι ελαττωματικό, πρέπει, προς αποφυγή κινδύνων, να αντικατασταθεί από τον κατασκευαστή ή το τμήμα του εξυπηρέτησης πελατών ή από παρόμοια εξειδικευμένο άτομο. Η συσκευή να χρησιμοποιείται μόνο σε συνδυασμό με τις ανάλογες μπαταρίες και με το φορτιστικό της σειράς Power X-Charge.

2. Περιγραφή της συσκευής και συμπαραδιδόμενα**2.1 Περιγραφή της συσκευής (εικ. 1-2)**

1. Φίλτρο
2. Στήριγμα φίλτρου
3. Στήριγμα παντ καφέ
4. Κάλυμμα φλυτζανιού
5. Φλυτζάνι του καφέ
6. Επιφάνεια για φλυτζάνι
7. Διακόπτης ενεργοποίησης/απενεργοποίησης με ένδειξη
8. Δοχείο νερού
9. Καπάκι δοχείου νερού
10. Κουτάλι μέτρησης
11. Χειρολαβή
12. Γραμμή μπαταρίας

2.2 Συμπαραδιδόμενα

Βάσει της περιγραφής των συμπαραδιδόμενων παρακαλούμε να ελέγξετε την πληρότητα του προϊόντος. Σε περίπτωση ελλείψεων τμημάτων παρακαλούμε να αποτανθείτε εντός 5 εργάσιμων ημερών από την ημερομηνία αγοράς στο Κέντρο Σέρβις (Service Center) της εταιρείας μας ή στο κατάστημα από το οποίο αγοράσατε τη συσκευή, προσκομίζοντας την ισχύουσα απόδειξη αγοράς. Παρακαλούμε να προσέξετε τον πίνακα εγγύησης στους όρους εγγύησης στο τέλος των οδηγιών.

- Ανοίξτε τη συσκευασία και βγάλτε προσεκτικά τη συσκευή.
- Απομακρύντε τα υλικά συσκευασίας καθώς και τα συστήματα προστασίας της συσκευασίας / μεταφοράς (εάν υπάρχουν).
- Ελέγξτε εάν είναι πλήρες το περιεχόμενο.

- Ελέγξτε τη συσκευή και τα αξεσουάρ για ενδεχόμενες ζημιές από τη μεταφορά.
- Φυλάξτε τη συσκευασία αν γίνεται μέχρι την πάροδο της προθεσμίας της εγγύησης.

Κίνδυνος!

Η συσκευή και τα υλικά συσκευασίας δεν είναι παιχνίδια! Τα παιδιά δεν επιτρέπεται να παίζουν με πλαστικές σακούλες, πλαστικές μεμβράνες και μικροαντικείμενα! Υφίσταται κίνδυνος κατάποσης και ασφυξίας!

- Καφετιέρα
- Πρωτότυπες Οδηγίες χρήσης
- Υποδείξεις ασφαλείας

3. Ενδεδειγμένη χρήση

Η μηχανή επιτρέπεται να χρησιμοποιηθεί μόνο για τον σκοπό για τον οποίο προορίζεται. Κάθε πέραν τούτου χρήση δεν ανταποκρίνεται στο σκοπό για τον οποίο προορίζεται. Για βλάβες που οφείλονται σε παρόμοια χρήση ή για τραυματισμούς παντός είδους ευθύνεται ο χρήστης/χειριστής και όχι ο κατασκευαστής.

Παρακαλούμε να προσέξετε πως οι συσκευές μας δεν προορίζονται και δεν έχουν κατασκευαστεί για επαγγελματική, βιοτεχνική ή βιομηχανική χρήση. Δεν αναλαμβάνουμε εγγύηση σε περίπτωση κατά την οποία η συσκευή χρησιμοποιήθηκε σε συνεργεία, βιοτεχνίες ή στη βιομηχανία ή σε εργασίες παρόμοιες με αυτές.

4. Τεχνικά χαρακτηριστικά

Όνομαστική τάση	18 V DC
Όνομαστική ισχύς	220 W
Χωρητικότητα του δοχείου νερού	240 ml
Χωρητικότητα του φλυτζανιού	280 ml
Χρησιμοποιούμενο παντ	φ 60 mm
Διάρκεια βρασίματος	6~8 min
Βάρος (χωρίς μπαταρία)	1,25 kg

Προσοχή!

Η συσκευή παραδίδεται χωρίς μπαταρίες και χωρίς φορτιστή και επιτρέπεται να χρησιμοποιείται μόνο με μπαταρίες Li-Ion της σειράς Power X-Change!

Οι μπαταρίες Li-Ion της σειράς Power X-Change επιτρέπεται να φορτίζονται μόνο με τον Power X-Charger.

Οι μπαταρίες και φορτιστές της σειράς Power X-Change που ταιριάζουν είναι για παράδειγμα:

- Μπαταρία: Power X-Change 1,5
- Μπαταρία: Power X-Change 5,2
- Φορτιστής: Power X-Charger 3A
- Φορτιστής: Power X-Charger

5. Πριν τη θέση σε λειτουργία

Προειδοποίηση!

Να βγάξετε πάντα πρώτα τη μπαταρία πριν κάνετε τις ρυθμίσεις στη συσκευή.

5.1 Συναρμολόγηση συσκευής

Εάν χρησιμοποιείτε τη συσκευή για πρώτη φορά ή μετά από μεγαλύτερης διάρκειας αποθήκευση, ακολουθήστε τα ακόλουθα βήματα:

1. Αφαιρέστε τα υλικά συσκευασίας.
2. Καθαρίστε όλα τα αποσπώμενα εξαρτήματα, βλέπε εδάφιο „Καθαρισμός“.
3. Για να αφαιρέσετε ενδεχόμενα υπολείμματα από τη συσκευή, βάλτε 240 ml φρέσκο νερό στο δοχείο του νερού.

Ξεπλένετε τους σωλήνες της συσκευής με έναρξη της διαδικασίας βρασίματος (βλέπε διαδικασία βρασίματος) χωρίς καφέ/φίλτρο/παντ στην υποδοχή του φίλτρου και στο στήριγμα για παντ. Επαναλάβετε τη διαδικασία τουλάχιστον δύο φορές.

ΠΡΟΕΙΔΟΠΟΙΗΣΗ:

Ποτέ μην αγγίζετε την καυτή επιφάνεια και ποτέ μην αφαιρείτε το καπάκι του δοχείου νερού όταν λειτουργεί η συσκευή. Εάν αφαιρεθεί το καπάκι του δοχείου νερού, μπορεί να προκληθούν εγκαύματα. Να ακολουθείτε τις Υποδείξεις ασφαλείας.

5.2 Φόρτιση της μπαταρίας λιθίου (εικ. 5-6)

1. Αφαιρέστε τη μονάδα της μπαταρίας (a) από τη χειρολαβή πιέζοντας προς τα κάτω το πλήκτρο (b).
2. Συγκρίνετε εάν η τάση που αναφέρεται στην ετικέτα αντιστοιχεί στην τάση του δικτύου. Βάλτε το βύσμα του φορτιστή (c) στην πρίζα. Το πράσινο LED αρχίζει να αναβοσβήνει.
3. Σπρώξτε τη μπαταρία (a) στο φορτιστικό (c).
4. Στο εδάφιο „Ένδειξη φορτιστή“ θα βρείτε πίνακα με τις εξηγήσεις της ένδειξης του

LED στο φορτιστή.

Κατά τη διάρκεια της φόρτισης μπορεί να ζεσταθεί λίγο ο συσσωρευτής. Πρόκειται για κάτι φυσιολογικό..

Εάν δεν είναι δυνατή η φόρτιση του συσσωρευτή, παρακαλούμε να ελέγξετε

- εάν υπάρχει τάση στην πρίζα
- εάν υπάρχει άψογη επαφή στις επαφές φόρτισης.

Εάν δεν είναι δυνατή η φόρτιση του συσσωρευτή, παρακαλούμε να αποστείλετε

- το φορτιστή
- και την μονάδα του συσσωρευτή στο τμήμα μας εξυπηρέτησης πελατών.

Για σωστή αποστολή να επικοινωνήσετε με το τμήμα μας εξυπηρέτησης πελατών ή με το κατάστημα πωλήσεων, όπου αγοράσατε τη συσκευή.

Κατά την αποστολή ή απόρριψη μπαταριών ή συσκευών μπαταρίας προσέξτε να μπουν χωριστά σε πλαστικές σακούλες ώστε να αποφευχθεί ένα βραχυκύκλωμα ή πυρκαγιά!

Για μεγάλη διάρκεια ζωής της μονάδας του συσσωρευτή, φροντίστε για την έγκαιρη επαναφόρτιση της μονάδα του συσσωρευτή. Αυτό είναι οπωσδήποτε απαραίτητο ότνα διαπιστώσετε πως μειώνεται η απόδοση. Ποτέ μην εκφορτίζετε πλήρως τη μονάδα του συσσωρευτή. Αυτό θα είχε σαν συνέπεια μία βλάβη της μονάδας του συσσωρευτή!

5.3 Ένδειξη δυναμικότητας μπαταρίας (εικ. 6/αρ. d)

Πιέστε το πλήκτρο για την ένδειξη δυναμικότητας του συσσωρευτή (e). Η ένδειξη δυναμικότητας του συσσωρευτή (d) σας δείχνει την κατάσταση φόρτισης του συσσωρευτή βάσει των 3 LED.

Είναι αναμμένα και τα 3 LED:

Ο συσσωρευτής έχει φορτιστεί πλήρως.

Ανάβουν/ει 2 ή 1 LED:

Η μπαταρία είναι ακόμη αρκετά φορτισμένη.

Αναβοσβήνει ένα LED:

Ο συσσωρευτής είναι άδειος, φορτίστε τον.

Αναβοσβήνουν όλα τα LED:

Υπέρβαση της θερμοκρασίας της μπαταρίας. Αφαιρέστε τον συσσωρευτή από τη συσκευή και αφήστε τον επί μία ημέρα σε θερμοκρασία δωματίου. Εάν επαναπαρουσιαστεί το σφάλμα τότε ο συσσωρευτής έχει εκφορτιστεί εκ βάθους και είναι ελαττωματικός. Αφαιρέστε τη μπαταρία από τη συσκευή. Μία ελαττωματική μπαταρία δεν είναι δυνατόν να επαναχρησιμοποιηθεί ή να επαναφορτιστεί!

6. Χειρισμός (εικ. 3-8)

- 1 Ανοίξτε το καπάκι του δοχείου νερού και αφαιρέστε το δοχείο νερού.
- 2 Η ποσότητα νερού που χρειάζεστε εξαρτάται από το είδος και την ποσότητα του καφέ. Γεμίστε στο δοχείο νερού την απαιτούμενη ποσότητα νερού και επανατοποθετήστε το στη θέση του. Η μέγιστη χωρητικότητα του δοχείου νερού είναι 240ml. Μη βάλετε περισσότερο νερό στο δοχείο νερού, διαφορετικά το επιπλέον νερό θα ξεχειλίσει.

Είδος καφέ Συνιστώμενη ποσότητα νερού:

Αλεσμένος καφές (περ. 6g)	160 ml
Παντ (60 mm)	120 ml

3. Κλείστε το καπάκι του δοχείου νερού.
4. Αφαιρέστε το στήριγμα του φίλτρου ή του παντ.
- 5.1 Βάλτε στο φίλτρο με ένα κουτάλι τον αλεσμένο καφέ (περ. 6g). Τοποθετήστε το φίλτρο στο στήριγμα του φίλτρου και κλείστε το κάλυμμα του στήριγματος του φίλτρου.
- 5.2 Βάλτε ένα παντ στο στήριγμα για παντ. Σιγουρευτείτε πως η επίπεδη επιφάνεια δείχνει προς τα επάνω. Μη χρησιμοποιείτε σχισμένα παντ και μη βάζετε πάνω από ένα παντ στη θέση για τα παντ.
6. Φέρτε το στήριγμα του φίλτρου/του παντ στη συσκευή.
7. Βάλτε το φλυτζάνι με το καπάκι στην επιφάνεια για το φλυτζάνι.
8. Σπρώξτε τη μονάδα της μπαταρίας κατά μήκος του οδηγού, μέχρι να κουμπώσει. Συνιστάται η χρήση της συσκευής με γεμάτη μπαταρία.
9. Πιέστε τώρα τον διακόπτη ενεργοποίησης/ απενεργοποίησης. Ανάβει το φως στην

ένδειξη και δείχνει: Αρχίζει το βράσιμο του καφέ.

10. Η συσκευή απενεργοποιείται αυτόματα μετά τη λήξη του βρασίματος. Εάν θέλετε να σταματήσετε το βράσιμο, πιέστε τον διακόπτη ενεργοποίησης/απενεργοποίησης.
11. Αφαιρέστε το φλυτζάνι από την επιφάνεια για το φλυτζάνι για να απολαύσετε τον καφέ σας.
12. Εάν δεν χρειάζεται πλέον η συσκευή, πιέστε το πλήκτρο απασφάλισης και αφαιρέστε τη μπαταρία.
13. Για τον καθαρισμό μετά τη χρήση βλέπε το εδάφιο „ΚΑΘΑΡΙΣΜΟΣ“

7. Καθαρισμός, συντήρηση και παραγγελία ανταλλακτικών

Κίνδυνος!

Πριν από όλες τις εργασίες καθαρισμού να αφαιρείτε τη μπαταρία.

7.1 Καθαρισμός

ΠΡΟΕΙΔΟΠΟΙΗΣΗ: Για να αποφύγετε σοβαρούς τραυματισμούς, να αφαιρείτε πάντα τη μπαταρία και να αφήνετε όλα τα εξαρτήματα να κρυσώσουν πριν τον καθαρισμό ή πριν από εργασίες συντήρησης.

- Αφαιρέστε τη μπαταρία και αφήστε τη συσκευή να κρυσώσει.
- Αφαιρέστε το φίλτρο ή το παντ από το στήριγμα φίλτρου/παντ.
- Να καθαρίζετε το φίλτρο, το στήριγμα του φίλτρου, το δοχείο του νερού, το φλυτζάνι, το καπάκι και το κουτάλι μέτρησης καλά με πολύ ζεστό νερό με απορρυπαντικό και μετά τα ξεπλένετε με καθαρό πολύ ζεστό νερό.
- Σκουπίστε τα με ένα πανί και αφήστε τα εξαρτήματα να στεγνώσουν πλήρως.
- Επανατοποθετήστε όλα τα εξαρτήματα στην καφετιέρα.
- Σκουπίστε την καφετιέρα από έξω με ένα μαλακό και νωπό πανί.

Υπόδειξη:

Μη χρησιμοποιείτε χημικά, αλκαλικά μέσα ή μέσα που γδέρνουν ή άλλα καυστικά μέσα.

Τα μέσα καθαρισμού και απολύμανσης μπορεί να βλάψουν τις επιφάνειες.

Για προστασία από φωτιά, ηλεκτροπληξία και σωματική βλάβη μη βυθίζετε τη συσκευή σε νερό ή σε άλλα υγρά.

Προσέξτε να μη μένει νερό στο δοχείο νερού πάνω από 24 ώρες.

7.2 Καθαρισμός του δοχείου (3)

Στο εσωτερικό της συσκευής δεν υπάρχουν εξαρτήματα που χρειάζονται συντήρηση.

7.3 Παραγγελία ανταλλακτικών:

Κατά την παραγγελία ανταλλακτικών να αναφέρετε τα εξής:

- Τύπος της συσκευής
- Αριθμός είδους της συσκευής
- Αριθμός ταύτισης της συσκευής
- Αριθμός ανταλλακτικού

Θα βρείτε τις ισχύουσες τιμές και πληροφορίες στην ιστοσελίδα www.Einhell-Service.com

8. Διάθεση στα απορρίμματα και επαναχρησιμοποίηση

Η συσκευή βρίσκεται σε μία συσκευασία προς αποφυγή ζημιών κατά τη μεταφορά. Αυτή η συσκευασία αποτελείται από πρώτες ύλες και έτσι μπορεί να επαναχρησιμοποιηθεί ή να ανακυκλωθεί. Η συσκευή και τα εξαρτήματά της αποτελούνται από διάφορα υλικά, όπως π.χ. μέταλλο και πλαστικά υλικά. Δεν επιτρέπεται η απόρριψη ελαττωματικών συσκευών στα οικιακά απορρίμματα. Σωστή απόρριψη είναι η παράδοση σε κατάλληλα κέντρα συλλογής μεταχειρισμένων συσκευών. Εάν δεν γνωρίζετε πού βρίσκεται παρόμοιο κέντρο συλλογής μεταχειρισμένων συσκευών, ρωτήστε στη διοίκηση της κοινότητάς σας.

9. Καθαρισμός / μεταφορά

Να διατηρείτε τη συσκευή και τα εξαρτήματά της σε σκοτεινό, στεγνό χώρο, χωρίς παγετό. Η ιδανική θερμοκρασία είναι μεταξύ 5 και 30 °C. Να φυλάξετε την ηλεκτρική σας συσκευή στην πρωτότυπη συσκευασία της.

- Για τη μεταφορά της συσκευής να χρησιμοποιείτε τη χειρολαβή. Όταν κλείνετε τη χειρολαβή, προσέξτε μην τραυματίσετε τα δάκτυλά σας.
- Να αφήνετε τη συσκευή να κρυώσει προς αποφυγή φωτιάς ή εγκαυμάτων προτού την μεταφέρετε ή προτού την αποθηκεύσετε.
- Το συμπαραδιδόμενο κουτάλι μπορεί να φυλαχτεί στην όπισθεν στο καπάκι του δοχείου νερού. Για τη φύλαξη του σπρώξτε την άκρη του κουταλιού στο στήριγμα.
- Να αποθηκεύετε τη συσκευή σε στεγνό χώρο μακριά από παιδιά.



Μόνο για κράτη-μέλη της Ε.Ε.

Μη πετάτε τις ηλεκτρικές συσκευές στα οικιακά απορρίμματα!

Σύμφωνα με την ευρωπαϊκή Οδηγία 2012/19/ΕΚ για απόβλητα ειδών ηλεκτρικού και ηλεκτρονικού εξοπλισμού και την ενσωμάτωσή της σε εθνικό δίκαιο, πρέπει η παλιές ηλεκτρικές συσκευές να συγκεντρώνονται και να παραδίδονται για ανακύκλωση φιλική για το περιβάλλον.

Εναλλακτική λύση ανακύκλωσης αντί για επιστροφή
Ο ιδιοκτήτης της ηλεκτρικής συσκευής υποχρεούται αντί της επιστροφής να συμβάλει στη σωστή ανακύκλωση σε περίπτωση που δεν συνεχίζει να χρησιμοποιεί τη συσκευή. Η παλιά συσκευή μπορεί να παραχωρηθεί σε κέντρο επιστροφής ηλεκτρικών συσκευών με την έννοια των εθνικών νόμων ανακύκλωσης και διαχείρισης αποβλήτων. Δεν συμπεριλαμβάνονται τα τμήματα παλιών συσκευών και τα βοηθητικά στοιχεία χωρίς ηλεκτρικά εξαρτήματα.

Παρακαλούμε κατά την διάθεση στα απορρίμματα να προσέξετε να αφαιρεθούν οι μπαταρίες και τα είδη φωτισμού από τη συσκευή (π.χ. λάμπες).

Η ανατύπωση ή οποιαδήποτε άλλη μορφή αναπαραγωγή της τεκμηρίωσης ή άλλων δικαιολογητικών που αναφέρονται στα προϊόντα, ακόμη και αποσπασματικά, επιτρέπεται μόνο με ρητή συγκατάθεση της Einhell Germany AG.

Με επιφύλαξη τεχνικών τροποποιήσεων

10. Ένδειξη φορτιστή

Κατάσταση ένδειξης		Σημασία και μέτρα
Κόκκινο LED	Πράσινο LED	
απενεργοποίηση (OFF)	Αναβοσβήνει	Ετοιμότητα για λειτουργία Ο φορτιστής είναι συνδεδεμένος με το δίκτυο και έτοιμος για λειτουργία. Η μπαταρία δεν είναι μέσα στο φορτιστή.
Ενεργοποιημένος	απενεργοποίηση (OFF)	Φόρτιση Ο φορτιστής φορτίζει τη μπαταρία σε λειτουργία ταχείας φόρτισης. Η διάρκεια φόρτισης αναγράφεται στον φορτιστή. Υπόδειξη! Ανάλογα με την υπάρχουσα φόρτιση η πραγματική διάρκεια φόρτισης μπορεί να διαφέρει από αυτήν που αναγράφεται στο φορτιστή.
απενεργοποίηση (OFF)	Ενεργοποιημένος	Η μπαταρία είναι φορτισμένη και έτοιμη για χρήση. (READY TO GO) Κατόπιν ενεργοποιείται η φόρτιση ασφαλείας μέχρι την πλήρη φόρτιση. Αφήστε τη μπαταρία περίπου 15 λεπτά περισσότερο στον φορτιστή. Τι πρέπει να κάνετε: Αφαιρέστε τη μπαταρία από τον φορτιστή. Διακόψτε την παροχή ρεύματος προς τον φορτιστή.
Αναβοσβήνει	απενεργοποίηση (OFF)	Φόρτιση προσαρμογής Ο φορτιστής βρίσκεται στη λειτουργία για προσεκτική φόρτιση. Για λόγους ασφαλείας ο φορτιστής φορτίζεται πιο αργά και χρειάζεται περισσότερο χρόνο. Αυτό μπορεί να οφείλεται στα εξής: - Η μπαταρία δεν φορτίστηκε εδώ και πολύ καιρό- Η θερμοκρασία της μπαταρίας δεν κυμαίνεται στα ιδανικά επίπεδα. - Η θερμοκρασία της μπαταρίας δεν κυμαίνεται στα ιδανικά επίπεδα. Τι πρέπει να κάνετε: Περιμένετε μέχρι να περατωθεί η διαδικασία φόρτισης, παρόλα αυτά μπορεί να συνεχιστεί η φόρτιση της μπαταρίας.
Αναβοσβήνει	Αναβοσβήνει	Σφάλμα Δεν είναι δυνατή πλέον η φόρτιση. Η μπαταρία είναι ελαττωματική. Τι πρέπει να κάνετε: Μία ελαττωματική μπαταρία δεν είναι δυνατόν να επαναφορτιστεί. Αφαιρέστε τη μπαταρία από τον φορτιστή.
Ενεργοποιημένος	Ενεργοποιημένος	Βλάβη θερμοκρασίας: Η μπαταρία είναι πολύ ζεστή (π. χ. άμεση ηλιακή ακτινοβολία) ή πολύ κρύα (κάτω από 0°C). Τι πρέπει να κάνετε: Αφαιρέστε τη μπαταρία και φυλάξτε την αυτή τη 1 ημέρα σε θερμοκρασία δωματίου (περ. 20° C).

11. Αποκατάσταση βλάβης

Ενδεχόμενα σφάλματα λειτουργίας οφείλονται συχνά σε αιτίες που μπορεί να αποκαταστήσει ο ίδιος ο χρήστης. Να ελέγχετε λοιπόν τη συσκευή με βάση αυτό το εδάφιο. Στις περισσότερες περιπτώσεις το πρόβλημα λύνεται πολύ γρήγορα.

ΠΡΟΒΛΗΜΑ	ΕΝΔΕΧΟΜΕΝΗ ΑΙΤΙΑ	ΛΥΣΗ
Δεν αρχίζει η λειτουργία	<ul style="list-style-type: none"> - Δεν έχει στερεωθεί σωστά η μπαταρία - Η μπαταρία δεν είναι φορτισμένη 	<ul style="list-style-type: none"> - Τοποθετήστε την σωστά - Φορτίστε τη μπαταρία.
Το προϊόν δεν έχει πλήρη απόδοση	<ul style="list-style-type: none"> - Χαμηλή απόδοση της μπαταρίας - Λίγχι η διάρκεια ζωής της μπαταρίας - Άδειο δοχείο νερού. - Βλάβη του θερμαντικού στοιχείου 	<ul style="list-style-type: none"> - Φορτίστε τη μπαταρία. - Αντικαταστήστε τη μπαταρία - Γεμίστε το δοχείο νερού - Δώστε τη συσκευή για επισκευή σε αναγνωρισμένο κέντρο σέρβις
Ξεχειλίζει νερό από το δοχείο νερού	<ul style="list-style-type: none"> - Υπερπλήρωση του δοχείου νερού 	<ul style="list-style-type: none"> - Τηρήστε τη συνιστώμενη ποσότητα νερού
Ξεχειλίζει νερό από το στήριγμα φίλτρου	<ul style="list-style-type: none"> - Χρησιμοποιήσατε πολύ καφέ - Βάλσατε πολλά παντ - Όχι σωστή θέση του παντ - Πολύ λεπτά αλεσμένος καφές - Πολύ πιεσμένος καφές 	<ul style="list-style-type: none"> - Μειώστε την ποσότητα του καφέ - Βάλσατε τη σωστή ποσότητα καφέ - Βάλσατε το παντ στο στήριγμα φίλτρου όπως περιγράφεται στο εδάφιο „Βράσιμο“ - Αντικαταστήστε τον με πιο χοντρά αλεσμένο καφέ - Μην πιέζετε πολύ τον καφέ

Ενημέρωση για το σέρβις

Σε όλες τις χώρες που αναφέρονται στην εγγύηση έχουμε αρμόδια συνεργεία που συνεργάζονται μαζί μας, η διεύθυνση των οποίων προκύπτει από την εγγύηση. Τα συνεργεία αυτά βρίσκονται στη διάθεσή σας για επισκευές, ανταλλακτικά ή αξεσουάρ ή για την αγορά αναλώσιμων.

Προσέξτε ότι στη συσκευή αυτή τα ακόλουθα εξαρτήματα υπόκεινται σε κοινή φθορά ή ότι χρειάζονται τα ακόλουθα αναλώσιμα.

Κατηγορία	Παράδειγμα
Φθειρόμενα εξαρτήματα*	Συσσωρευτής
Αναλώσιμα υλικά/αναλώσιμα τμήματα*	
Ελλείψεις	

* δεν συμπεριλαμβάνονται υποχρεωτικά στο περιεχόμενο της συσκευασίας!

Σε περίπτωση ελαττωμάτων ή σφαλμάτων σας παρακαλούμε να δηλώστε την περίπτωση στο ίντερνετ στο www.Einhell-Service.com. Προσέξτε να περιγράψετε με ακρίβεια το σφάλμα και απαντήστε στις ακόλουθες ερωτήσεις:

- Λειτουργήσε σωστά η συσκευή ή είχε από την αρχή κάποιο ελάττωμα?
- Μήπως προσέξατε κάτι περίεργο προτού παρουσιαστεί το ελάττωμα (σύμπτωμα ή βλάβη)?
- Ποια δυσλειτουργία παρατηρείται στη συσκευή (κύριο σύμπτωμα)? Περιγράψτε αυτή τη δυσλειτουργία.

Πιστοποιητικό Εγγύησης

Αγαπητέ πελάτη,

τα προϊόντα μας υπόκεινται σε αυστηρό ποιοτικό έλεγχο. Ωστόσο, εάν αυτή η συσκευή δεν λειτουργεί σωστά, μπορείτε να επικοινωνήσετε με το τμήμα τεχνικής υποστήριξης – service, στη διεύθυνση που αναγράφεται σε αυτήν την κάρτα εγγύησης. Παρακαλώ σημειώστε ότι για την εγγύηση ισχύουν τα παρακάτω:

1. Οι παρόντες όροι εγγύησης απευθύνονται αποκλειστικά σε καταναλωτές, δηλ. φυσικά πρόσωπα που δεν επιθυμούν να χρησιμοποιήσουν αυτό το προϊόν ως μέρος της εμπορικής ή άλλης αυτοαπασχολούμενης δραστηριότητάς τους. Αυτοί οι όροι εγγύησης ρυθμίζουν πρόσθετες υπηρεσίες εγγύησης τις οποίες υπόσχεται ο αναφερόμενος κατασκευαστής στους αγοραστές των νέων προϊόντων του εκτός από τα εκ του νόμου δικαιώματα εγγύησης. Οι νομικές αξιώσεις εγγύησης δεν επηρεάζονται από αυτήν την εγγύηση. Η υπηρεσία εγγύησης είναι δωρεάν.
2. Οι υπηρεσίες εγγύησης καλύπτουν μόνο ελαττώματα που οφείλονται σε ελαττώματα υλικού ή κατασκευής στο νέο προϊόν που αγοράσατε στην Ευρωπαϊκή Ένωση από τον παρακάτω κατασκευαστή και περιορίζονται είτε στην αποκατάσταση των εν λόγω ελαττωμάτων είτε στην αντικατάσταση του προϊόντος, κατά την επιλογή μας. Λάβετε υπόψη ότι ο εξοπλισμός μας δεν έχει σχεδιαστεί για χρήση σε εμπορικές ή επαγγελματικές εφαρμογές. Κατά συνέπεια, η εγγύηση ακυρώνεται εάν ο εξοπλισμός χρησιμοποιηθεί εντός της περιόδου εγγύησης σε εμπορικές ή βιομηχανικές εφαρμογές ή για άλλες ισοδύναμες δραστηριότητες. Ο αποκλεισμός από εμπορικές ή επαγγελματικές εφαρμογές δεν ισχύει για προϊόντα με την επωνυμία «Professional».
3. Η εγγύησή μας δεν καλύπτει:
 - Ζημιά στη συσκευή που προκαλείται από μη τήρηση των οδηγιών συναρμολόγησης ή λόγω ακατάλληλης εγκατάστασης, μη τήρηση των οδηγιών λειτουργίας (π.χ. σύνδεση σε λανθασμένη τάση δικτύου ή τύπο ρεύματος) ή μη τήρηση των κανονισμών συντήρησης και ασφάλειας ή με την έκθεση της συσκευής σε μη φυσιολογικές περιβαλλοντικές συνθήκες ή λόγω έλλειψης φροντίδας και συντήρησης.
 - Ζημιά στη συσκευή που προκαλείται από κακή χρήση ή ακατάλληλη χρήση (π.χ. υπερφόρτωση της συσκευής ή χρήση μη συγκεκριμένων εργαλείων ή αξεσουάρ), διείσδυση ξένων σωμάτων στη συσκευή (π.χ. άμμος, πέτρες ή σκόνη, ...) , ζημιά κατά τη μεταφορά , χρήση δύναμης ή εξωτερικές επιρροές (όπως ζημιές που προκαλούνται από πτώση).
 - Βλάβη στη συσκευή ή σε εξαρτήματα της συσκευής που μπορεί να αποδοθεί σε κανονική, κανονική ή άλλη φυσική φθορά. Για παράδειγμα, οι μπαταρίες υπόκεινται σε φυσική φθορά και έχουν σχεδιαστεί για περιορισμένο αριθμό κύκλων. Η φθορά επηρεάζεται αρνητικά ιδιαίτερα από τα απαιτούμενα φορτία, τις ταχύτητες φόρτωσης, αλλά και από την έκθεση στη ζέστη, το κρύο, τους κραδασμούς και τις κρούσεις.
4. Η εγγύηση ισχύει για περίοδο 2 ετών από την ημερομηνία αγοράς του εξοπλισμού. Οι αξιώσεις εγγύησης πρέπει να υποβληθούν πριν από τη λήξη της περιόδου εγγύησης και εντός δύο εβδομάδων από τη διαπίστωση του ελαττώματος. Καμία αξίωση εγγύησης δεν θα γίνει δεκτή μετά τη λήξη της περιόδου εγγύησης. Η επισκευή ή η αντικατάσταση της συσκευής δεν οδηγεί σε παράταση της περιόδου εγγύησης, ούτε αυτή η υπηρεσία ξεκινά νέα περίοδο εγγύησης για τη συσκευή ή για τυχόν ανταλλακτικά που έχουν εγκατασταθεί. Αυτό ισχύει επίσης όταν χρησιμοποιείτε μια επιτόπια υπηρεσία.
5. Για να διεκδικήσετε την αξίωση εγγύησης, εγγράψτε την ελαττωματική συσκευή στη διεύθυνση: www.Einhell-Service.com. Θα χρειαστεί να προσκομίσετε απόδειξη αγοράς του εξοπλισμού. Συσκευές που αποστέλλονται χωρίς απόδειξη ή χωρίς πινακίδα χαρακτηριστικών εξαιρούνται από τις υπηρεσίες εγγύησης λόγω έλλειψης ιχνηλασιμότητας. Εάν το ελάττωμα της συσκευής καλύπτεται από την εγγύησή μας, τότε είτε η συσκευή θα επισκευασθεί είτε θα αντικατασταθεί με νέα.
6. Εάν έχετε μεταφέρει τη συσκευή σε χώρα της Ευρωπαϊκής Ένωσης διαφορετική από τη χώρα στην οποία την αγοράσατε, θα παρέχουμε την υπηρεσία εγγύησης μέσω ενός τοπικού συνεργάτη σέρβις. Εάν μεταφέρετε τον εξοπλισμό εκτός ΕΕ, η εγγύηση δεν θα ισχύει.

Επιπρόσθετα, προσφέρουμε μια υπηρεσία επισκευής με χρέωση για τυχόν ελαττώματα που δεν καλύπτονται ή δεν καταγράφονται πλέον από το πεδίο εφαρμογής αυτής της εγγύησης. Για να το κάνετε αυτό, στείλτε τη συσκευή στη διεύθυνση του σέρβις μας. Εφιστούμε την προσοχή στους περιορισμούς αυτής της εγγύησης σχετικά με εξαρτήματα φθοράς, αναλώσιμα και εξαρτήματα που λείπουν, όπως παρουσιάζονται στις πληροφορίες σέρβις που περιλαμβάνονται σε αυτό το εγχειρίδιο λειτουργίας.

Κεντρικό Service: Einhell Ελλάς Α.Ε. Θεσσαλονίκης 77-79 Ν. Φιλαδέλφεια Τ.Κ. 143 42 Τηλ. +30 210 2776871
Email: Einhell-GR@einhell.com

Perigo!

Ao utilizar ferramentas, devem ser respeitadas algumas medidas de segurança para prevenir ferimentos e danos. Por conseguinte, leia atentamente este manual de instruções / estas instruções de segurança. Guarde-o num local seguro, para que o possa consultar sempre que necessário. Caso passe o aparelho a outras pessoas, entregue também este manual de instruções / estas instruções de segurança. Não nos responsabilizamos pelos acidentes ou danos causados pela não observância deste manual e das instruções de segurança.

Explicação dos símbolos utilizados (ver figura 9)

1. **Perigo!** - Para reduzir o risco de ferimentos leia o manual de instruções.
2. **Aviso** sobre peças quentes.
3. Este aparelho é adequado para o contacto com alimentos.

1. Instruções de segurança

As instruções de segurança correspondentes encontram-se na brochura fornecida.

Aviso!

Leia todas as instruções de segurança, indicações, ilustrações e dados técnicos fornecidos com esta ferramenta elétrica. O incumprimento das indicações seguintes pode provocar choques elétricos, incêndios e/ou ferimentos graves.

Guarde todas as instruções de segurança e indicações para consultar mais tarde.

- Guarde o aparelho em espaços secos.
- Não ponha um aparelho danificado em funcionamento.
- A manutenção só pode ser realizada em postos de assistência técnica autorizados.
- Utilize o aparelho apenas para os trabalhos para os quais foi concebido.
- Utilize apenas acessórios e peças sobressalentes originais.

Este aparelho pode ser usado por crianças a partir dos 8 anos de idade, assim como por pessoas com capacidades físicas, sensoriais ou mentais reduzidas ou sem experiência nem conhecimentos, desde que sejam mantidas sob vigilância ou tenham sido instruídas relativamente à utilização segura do aparelho e tiverem entendido os peri-

gos daí resultantes. As crianças não podem brincar com o aparelho. A limpeza e a manutenção a cargo do utilizador não podem ser efectuadas por crianças sem vigilância.

Não ligue o aparelho em curto-circuito.

Nota relativa ao carregador: Para evitar perigos, sempre que o cabo de ligação à rede do aparelho for danificado, é necessário que seja substituído pelo fabricante, pelo seu serviço de assistência técnica ou por uma pessoa com qualificação para tal. O aparelho só pode ser utilizado juntamente com os respectivos acumuladores e o carregador da série Power X-Change.

2. Descrição do aparelho e material a fornecer**2.1 Descrição do aparelho (figuras 1-2)**

1. Filtro
2. Suporte do filtro
3. Suporte de cápsulas de café
4. Cobertura da chávena de café
5. Chávena de café
6. Apoio da chávena
7. Botão para ligar/desligar com indicação
8. Depósito de água
9. Tampa do depósito de água
10. Colher de medição
11. Pega de transporte
12. Barra-guia de bateria

2.2 Material a fornecer

Com a ajuda da descrição do material a fornecer, verifique se o artigo se encontra completo. Caso faltar peças, dirija-se num prazo máximo de 5 dias úteis após a compra do artigo a um dos nossos Service Center ou ao ponto de venda onde adquiriu o aparelho, fazendo-se acompanhar de um talão de compra válido. Para o efeito, consulte a tabela da garantia que se encontra nas informações do serviço de assistência técnica no fim do manual.

- Abra a embalagem e retire cuidadosamente o aparelho.
- Remova o material da embalagem, assim como os dispositivos de segurança da embalagem e de transporte (caso existam).
- Verifique se o material a fornecer está completo.
- Verifique se o aparelho e as peças acessórias apresentam danos de transporte.
- Se possível, guarde a embalagem até ao termo do período de garantia.

Perigo!

O aparelho e o material da embalagem não são brinquedos! As crianças não devem brincar com sacos de plástico, películas ou peças de pequena dimensão! Existe o perigo de deglutição e asfixia!

- Máquina de café
- Manual de instruções original
- Instruções de segurança

3. Utilização adequada

A máquina só pode ser utilizada para os fins a que se destina. Qualquer outro tipo de utilização é considerado inadequado. Os danos ou ferimentos de qualquer tipo daí resultantes são da responsabilidade do utilizador/operador e não do fabricante.

Chamamos a atenção para o facto de os nossos aparelhos não terem sido concebidos para uso comercial, artesanal ou industrial. Não assumimos qualquer responsabilidade se o aparelho for utilizado no comércio, artesanato ou indústria ou em actividades equiparáveis.

4. Dados técnicos

Tensão nominal	18 V DC
Potência nominal	220 W
Capacidade do depósito de água	240 ml
Capacidade da chávena de café	280 ml
Cápsula de café utilizável	φ 60 mm
Tempo de infusão	6~8 min
Peso (sem bateria)	1,25 kg

Atenção!

O aparelho é fornecido sem baterias nem carregador e só pode ser usado com as baterias de lítio da série Power X-Change!

As baterias de lítio da série Power X-Change só podem ser carregadas com os carregadores Power X-Change.

As baterias e carregadores adequados da série Power X-Change são, por exemplo:

- Bateria: Power X-Change 1,5
- Bateria: Power X-Change 5,2
- Carregador: Power X-Charger 3A
- Carregador: Power X-Charger

5. Antes da colocação em funcionamento**Aviso!**

Retire sempre a bateria antes de efetuar ajustes no aparelho.

5.1 Montagem do aparelho

Se usar o aparelho pela primeira vez ou após uma armazenagem prolongada, execute os seguintes passos:

1. Remova todo o material da embalagem.
2. Limpe todas as peças amovíveis, ver secção „Limpeza“.
3. Para remover eventuais resíduos da máquina, verta 240 ml de água fresca no depósito de água.

Enxague as mangueiras da máquina, iniciando o processo de infusão (ver Processo de infusão), sem café/filtro/cápsula de café no suporte do filtro e suporte de cápsula de café. Repita o mesmo procedimento pelo menos duas vezes.

AVISO:

Nunca toque na superfície quente nem remova a tampa do depósito de água, enquanto a máquina estiver a trabalhar. Se a tampa do depósito de água for removida, podem ocorrer queimaduras. Siga todas as instruções de segurança.

5.2 Carregamento do pack de bateria de lítio (fig.5-6)

1. Puxe o pack de bateria (a) do punho, premin-do, para tal, a tecla de engate (b) para baixo.
2. Verifique se a tensão de rede indicada na placa de características corresponde à tensão de rede existente. Ligue a ficha de alimentação do carregador (c) à tomada. O LED verde começa a piscar.
3. Empurre a bateria (a) no carregador (c).
4. No „Visor do carregador“, encontra uma tabela com os significados da indicação LED no carregador.

A bateria pode aquecer um pouco durante o carregamento. É normal que isso ocorra.

Se o carregamento do pack de baterias não for possível, verifique

- se existe tensão de rede na tomada
- ou se existe um contacto correcto nos contactos de carregamento.

Se continuar a não ser possível carregar o pack de baterias, envie

- o carregador
- e o pack de baterias

para o nosso serviço de assistência técnica.

Para o envio correto, contacte o nosso serviço de assistência técnica ou o ponto de venda onde adquiriu o aparelho.

Ao enviar ou eliminar baterias ou o aparelho sem fio, certifique-se de que estes são embalados individualmente em sacos de plástico para evitar curto-circuitos e incêndios!

Tendo em vista uma longa vida útil do pack de baterias, deve providenciar o seu recarregamento atempado. Isto é absolutamente necessário se verificar que a capacidade do aparelho está a diminuir. Nunca deixe o pack de baterias descarregar-se completamente. Esta situação poderia provocar uma avaria no pack de baterias!

5.3 Indicação da capacidade do acumulador (fig. 6/pos.d)

Prima o interruptor para obter a indicação da capacidade do acumulador (e). O indicador da capacidade do acumulador (d) indica-lhe o nível de carga do acumulador através de 3 LEDs.

Acendem-se os 3 LEDs:

O acumulador está completamente carregado.

Acendem 2 ou 1 LEDs:

O acumulador dispõe de carga residual suficiente.

1 LED a piscar:

O acumulador está vazio, carregue-o.

Todos os LEDs a piscar:

A temperatura da bateria não foi alcançada. Remova a bateria do aparelho e deixe-a um dia à temperatura ambiente. Se o erro voltar a ocorrer, a bateria sofreu uma descarga total e tem defeito. Remova a bateria do aparelho. Uma bateria com defeito nunca mais pode voltar a ser usada ou carregada.

6. Operação (fig.3-8)

1. Abra a tampa do depósito de água e retire o depósito de água.
2. A água necessária depende do tipo de café usado e da quantidade. Verta a quantidade de água fria fresca necessária no depósito de água e volte a inseri-lo. A capacidade máxima do depósito de água é de 240 ml. Não verta demasiada água no depósito de água para a água em excesso não vazar do overflow.

Tipo de café	Quantidade de água recomendada:
Café moído (aprox.6 g)	160 ml
Cápsula de café (60 mm)	120 ml

3. Feche a tampa do depósito de água.
4. Remova o suporte do filtro ou suporte de cápsula de café.
 - 5.1 Encha o filtro com uma colher de café moído (são adequados aprox. 6 g).Insira o filtro no respetivo suporte e feche a cobertura do suporte do filtro.
 - 5.2 Coloque uma cápsula de café no suporte de cápsula de café. Certifique-se de que a superfície plana aponta para cima. Não utilize cápsulas de café rasgadas nem coloque mais do que uma cápsula no suporte de cápsula de café.
6. Instale o suporte do filtro/suporte de cápsula de café na máquina.
7. Posicione a chávena de café com a tampa colocada no apoio da chávena.
8. Empurre o pack de bateria ao longo da barra-guia até engatar. É recomendado operar a máquina com uma bateria cheia.
9. Prima o botão para ligar/desligar. A indicação acende e mostra que o processo de infusão está a começar.
10. A máquina desliga automaticamente, quando o processo de infusão terminar. Se você mesmo quiser parar o processo de infusão, prima o botão para ligar/desligar.
11. Retire a chávena de café do apoio da chávena para degustar o café.
12. Se o funcionamento deixar de ser necessário, prima o botão de destravamento e extraia a bateria.
13. Limpeza após a utilização, ver secção „LIMPEZA“.

7. Limpeza, manutenção e encomenda de peças sobressalentes

Perigo!

Retire a bateria antes de qualquer trabalho de limpeza.

7.1 Limpeza

Aviso: para evitar ferimentos graves, remova sempre a bateria e deixe arrefecer todas as peças antes da limpeza e manutenção.

- Remova a bateria e deixe arrefecer a máquina.
- Remova o filtro ou a cápsula de café do suporte do filtro/suporte de cápsula de café.
- Lave bem o filtro, o suporte do filtro, o suporte de cápsula de café, o depósito de água, a chávena de café, a tampa e a colher de medição com água de enxágue quente e enxague-os a seguir com água quente clara.
- Limpe em seguida com um pano e deixe secar tudo por inteiro.
- Volte a montar todas as peças na máquina de café.
- Limpe a máquina de café por fora com um pano macio e humedecido com água.

Nota:

Não utilize produtos químicos, alcalinos, abrasivos ou outros que sejam agressivos.

Os produtos de limpeza ou desinfetantes podem danificar as superfícies.

Para proteger do fogo, choque elétrico e danos pessoais, não mergulhar a máquina em água ou outros líquidos.

Certifique-se de que a água nunca fica no depósito de água por mais de 24 horas.

7.2 Limpeza do reservatório (3)

No interior do aparelho não existem quaisquer peças que necessitem de manutenção.

7.3 Encomenda de peças sobressalentes e acessórios:

Para encomendar peças sobressalentes, deve indicar os seguintes dados:

- modelo do aparelho
- número de referência do aparelho
- número de identificação do aparelho

- número de peça sobressalente necessária
Pode consultar os preços e informações actuais em www.Einhell-Service.com

8. Eliminação e reciclagem

O aparelho encontra-se dentro de uma embalagem para evitar danos de transporte. Esta embalagem é matéria-prima, podendo ser reutilizada ou reciclada. O aparelho e os respectivos acessórios são de diferentes materiais, como p. ex. o metal e o plástico. Não deite os aparelhos defeituosos para o lixo doméstico. Para uma eliminação ecologicamente correcta, o aparelho deve ser entregue num local de recolha adequado. Se não tiver conhecimento de nenhum local de recolha, informe-se junto da sua administração autárquica.

9. Armazenagem / transporte

Guarde o aparelho e os respetivos acessórios em local escuro, seco e sem risco de formação de gelo. A temperatura ideal de armazenamento situa-se entre os 5 e os 30 °C. Guarde a ferramenta elétrica na embalagem original.

- Utilize a pega de transporte, ao transportar a máquina. Quando rebater a pega de transporte, tenha atenção para não entalar os dedos.
- Deixe arrefecer a máquina para evitar o fogo ou queimaduras antes de transportar ou armazenar a mesma.
- A colher fornecida pode ser guardada na parte posterior na tampa do depósito de água. Insira a extremidade da colher no suporte para guardá-la.
- Guarde num local seco, fora do alcance das crianças.

10. Visor do carregador

Estado do visor		Significado e medida a adotar
LED vermelho	LED verde	
Desligado	A piscar	Operacionalidade O carregador está ligado à rede e encontra-se operacional; o acumulador não está no carregador.
Ligado	Desligado	Carregamento O carregador carrega o acumulador no modo de carregamento rápido. Os tempos de carregamento correspondentes encontram-se diretamente no carregador. Nota! Os tempos de carregamento reais podem diferir dos tempos de carregamento indicados em função da carga de acumulador disponível.
Desligado	Ligado	O acumulador está carregado e está operacional. (READY TO GO) De seguida, é comutado para um carregamento parcial até estar totalmente carregado. Para tal, deixe o acumulador aprox. mais 15 min. no carregador. Medida a adotar: Remova o acumulador do carregador. Desligue o carregador da rede.
A piscar	Desligado	Carregamento condicionado O carregador encontra-se no modo de carregamento moderado. Aqui, por motivos de segurança, o acumulador é carregado mais lentamente, precisando de mais tempo até estar carregado. Tal pode dever-se às seguintes causas: - O acumulador passou muito tempo sem ser carregado. - A temperatura do acumulador não se encontra na faixa ideal. Medida a adotar: Aguarde até o carregamento estar concluído; o acumulador pode, no entanto, continuar a ser carregado.
A piscar	A piscar	Falha Já não é possível efetuar o carregamento. O acumulador tem um defeito. Medida a adotar: Um acumulador com defeito não deve voltar a ser carregado. Remova o acumulador do carregador.
Ligado	Ligado	Temperatura anómala O acumulador está demasiado quente (p. ex. radiação solar direta) ou demasiado frio (abaixo dos 0° C) Medida a adotar: Retire o acumulador e guarde-o 1 dia à temperatura ambiente (a aprox. 20° C).

11. Eliminação de falhas

Frequentemente, as falhas de funcionamento presumidas têm causas que o próprio utilizador poderá eliminar. Por isso, verifique o produto com esta secção. Na maioria dos casos, o problema pode ser resolvido rapidamente.

PROBLEMA	POSSÍVEL CAUSA	SOLUÇÃO
O processo de infusão não é iniciado	<ul style="list-style-type: none"> - A bateria não está bem fixada - A bateria está descarregada 	<ul style="list-style-type: none"> - Colocar corretamente - Carregue a bateria
O produto não atinge a potência plena	<ul style="list-style-type: none"> - A capacidade da bateria é insuficiente - A bateria está a chegar a fim da vida útil - Depósito de água vazio - Elemento térmico com defeito 	<ul style="list-style-type: none"> - Carregue a bateria - Substitua a bateria - Encha o depósito de água - Mandar reparar por um centro de assistência técnica autorizado
Sai água do depósito de água	<ul style="list-style-type: none"> - Depósito de água demasiado cheio 	<ul style="list-style-type: none"> - Respeite a quantidade de água recomendada
Sai água do suporte do filtro	<ul style="list-style-type: none"> - Demasiado café em pó utilizado - Demasiadas cápsulas de café inseridas - Posicionamento errado da cápsula de café - Café em pó excessivamente moído - Café em pó demasiado pressionado 	<ul style="list-style-type: none"> - Reduza a quantidade de café em pó - Insira a quantidade certa - Coloque a cápsula de café no suporte do filtro, como descrito na secção "Infusão". - Substitua-o por um grau de moagem mais grosso - Encha suavemente



Só para países da UE

Não deite as ferramentas eléctricas para o lixo doméstico!

Segundo a directiva europeia 2012/19/CE relativa aos resíduos de equipamentos eléctricos e electrónicos e a respectiva transposição para o direito interno, as ferramentas eléctricas usadas têm de ser recolhidas separadamente e entregues nos locais de recolha previstos para o efeito.

Alternativa de reciclagem relativa à solicitação de devolução:

O proprietário do aparelho eléctrico, no caso de não optar pela devolução, é obrigado a reciclar adequadamente o aparelho eléctrico. Para tal, o aparelho usado também pode ser entregue a um ponto de recolha que trate da eliminação de resíduos, respeitando a legislação nacional sobre resíduos e respectiva reciclagem. Não estão abrangidos os meios auxiliares e os acessórios sem componentes electrónicos, que acompanham os aparelhos usados.

Na eliminação, certifique-se de que a bateria e a lâmpada (p. ex. lâmpada incandescente) foram retiradas do aparelho.

A reprodução ou duplicação, mesmo que parcial, da documentação e dos anexos dos produtos carece da autorização expressa da Einhell Germany AG.

Reservado o direito a alterações técnicas

Informações do serviço de assistência técnica

Estamos representados em todos os países mencionados no certificado de garantia por agentes autorizados competentes, cujos contactos poderá encontrar no certificado de garantia. Estes encontram-se ao seu dispor para todos os serviços de que necessita, tais como reparações, fornecimento de peças sobressalentes e peças desgastadas ou a aquisição de consumíveis.

Deve-se ter em atenção que, neste produto, as seguintes peças estão sujeitas a um desgaste natural ou decorrente da sua utilização, ou então são necessárias como consumíveis.

Categoria	Exemplo
Peças de desgaste*	Acumulador
Consumíveis/peças consumíveis*	
Peças em falta	

* não incluído obrigatoriamente no material a fornecer!

Em caso de deficiências ou erros, pedimos-lhe que comunique o problema através da página de Internet www.Einhell-Service.com. Certifique-se de que faz uma descrição exacta do problema, respondendo sempre às seguintes questões:

- O aparelho já funcionou alguma vez ou possui o defeito desde o início?
- Antes do surgimento do defeito, apercebeu-se de algo estranho (sintoma antes do defeito)?
- Na sua opinião, que erro de funcionamento apresenta o aparelho (sintoma principal)?
Descreva este erro de funcionamento.

Certificado de garantia

Estimado(a) cliente,

os nossos produtos são submetidos a um rigoroso controlo de qualidade. Se, ainda assim, o aparelho não funcionar nas devidas condições, lamentamos esse facto e pedimos-lhe que se dirija ao estabelecimento onde adquiriu o nosso produto para ativar a garantia. Se preferir, também pode contactar-nos telefonicamente através do número de assistência técnica indicado. O exercício dos direitos de garantia está sujeito às seguintes condições:

1. As presentes condições de garantia dirigem-se exclusivamente aos consumidores, ou seja, pessoas naturais, que não desejam utilizar este produto quer no âmbito da sua atividade comercial quer de outra atividade independente. As presentes condições de garantia regem as prestações de garantia adicionais com que o fabricante abaixo designado se compromete, além dos termos legais de garantia, para com os compradores dos seus novos aparelhos. Não afetam os seus direitos legais de garantia. O nosso serviço de garantia é prestado gratuitamente.
2. O serviço de garantia cobre exclusivamente as deficiências no novo aparelho do fabricante abaixo designado, adquirido por si na União Europeia, e que sejam decorrentes de erros de material ou de fabrico comprovados, e está, por nossa opção, limitado à eliminação de tal falta ou à substituição do mesmo. Chamamos a atenção para o facto de os nossos aparelhos não terem sido concebidos para uso comercial, artesanal ou profissional. Não haverá, por isso, lugar a um contrato de garantia no caso de o aparelho ter sido utilizado, dentro do período de garantia, em empresas do setor comercial, artesanal ou industrial ou atividades equiparáveis. Para os artigos com a marca "Profissional", a exclusão para uso comercial, artesanal ou profissional não se aplica. Aplicamos os prazos legais em vigor.
3. Excluídos pela nossa garantia estão:
 - Danos no aparelho resultantes da inobservância das instruções de montagem ou de uma instalação incorreta, da inobservância do manual de instruções (como p. ex. a ligação a uma tensão de rede ou tipo de corrente errada) ou da inobservância das disposições de segurança ou da exposição do aparelho a condições ambientais anormais ou de uma conservação e manutenção insuficientes.
 - Danos no aparelho resultantes de utilizações abusivas ou indevidas (como p. ex. uma sobrecarga do aparelho ou utilização de ferramentas de trabalho ou acessórios não autorizados), a penetração de corpos estranhos no aparelho (como p. ex. areia, pedras ou pó, ...), danos de transporte, uso de força ou impactos externos (como p. ex. danos resultantes de quedas).
 - Danos no aparelho ou nas peças do aparelho associados a um desgaste decorrente do uso, um desgaste natural habitual ou de outro tipo. Por exemplo, as baterias e os acumuladores estão sujeitos a um desgaste natural e foram construtivamente concebidas para um número limitado de ciclos. O desgaste sofre uma influência negativa, em particular, devido a cargas exigentes e velocidades de carregamento, mas também devido à exposição ao calor, frio, vibrações e choques.
4. O período de garantia é de 2 anos a contar da data de compra do aparelho. Pode estender o período de garantia para 3 anos se registrar o produto no nosso site nos primeiros 30 dias a partir da data da compra. Os direitos de garantia devem ser reclamados dentro do período de garantia, no prazo de duas semanas após ter sido detetado o defeito. Está excluída a reclamação de direitos de garantia após o termo do período de garantia. A reparação ou a substituição do aparelho não implica o prolongamento do período de garantia nem dá origem à contagem de um novo período de garantia para o aparelho ou para eventuais peças sobressalentes montadas no mesmo. O mesmo se aplica no caso de a assistência técnica ter sido prestada no local.
5. Para ativar a garantia, pedimos-lhe que se dirija ao estabelecimento onde adquiriu o nosso produto. Tenha à disposição o talão ou outro comprovativo de compra do aparelho novo. Os aparelhos enviados sem o respetivo comprovativo ou sem a placa de características serão excluídos pelo serviço de garantia devido à falta de atribuição. Se o defeito do aparelho estiver abrangido pelo nosso serviço de garantia, ser-lhe-á enviado um aparelho novo ou reparado o mais breve quanto possível.
6. Caso o aparelho tenha sido transferido para um outro país da União Europeia diferente do país onde adquiriu o aparelho, o serviço de garantia será prestado por um parceiro de serviço de assistência técnica local. A transferência para fora da União Europeia faz cessar os direitos de garantia.

Naturalmente, também teremos todo o gosto em efetuar reparações que não estão, ou deixaram de estar, abrangidas pelo serviço de garantia. Nesse caso, terá de suportar os custos da reparação. Para este efeito, deverá enviar o aparelho para a morada do nosso serviço de assistência técnica. Para peças de desgaste, consumíveis e em falta, consulte as restrições desta garantia, de acordo com as informações do serviço de assistência técnica deste manual de instruções.

Fiador/ Serviço: Einhell Portugal Lda., Rua da Aldeia, 225, 4410-459 Arcozelo (VNG)

Opasnost!

Prilikom uporabe uređaja morate se pridržavati sigurnosnih propisa kako biste spriječili nastanak ozljeda i šteta. Zato pažljivo pročitajte ove upute za uporabu/sigurnosne napomene. Dobro ih sačuvajte tako da vam informacije u svako doba budu na raspolaganju. Ako biste ovaj uređaj trebali predati drugim osobama, molimo da im proslijedite i ove upute za uporabu. Ne preuzimamo jamstvo za štete nastale zbog nepridržavanja ovih uputa za uporabu i sigurnosnih napomena.

Tumačenje korištenih simbola (vidi sliku 9)

1. **Opasnost!** - pročitajte upute za uporabu kako bi se smanjio rizik od ozljeđivanja.
2. Upozorenje na vruće dijelove.
3. Ovaj uređaj je prikladan za kontakt s prehrambenim namirnicama.

1. Sigurnosne napomene

Odgovarajuće sigurnosne napomene pronaći ćete u priloženoj bilježnici.

Upozorenje!

Pročitajte sve sigurnosne napomene, upute, ilustracije i tehničke podatke koje ima ovaj elektroalat. Nepridržavanje sljedećih uputa može imati za posljedicu električni udar, požar i/ili teške ozljede.

Sačuvajte sve sigurnosne napomene i upute za ubuduće.

- Uređaj čuvajte u suhim prostorijama.
- Nemojte stavljati u pogon neispravan uređaj.
- Servis provodite samo u ovlaštenim servisnim službama.
- Uređaj koristite samo za radove za koje je dizajniran.
- Koristite samo originalni pribor i rezervne dijelove.

Ovaj uređaj smiju koristiti djeca s navršениh 8 godina starosti kao i osobe s ograničenim tjelesnim, osjetilnim ili psihičkim sposobnostima, ili osobe bez dostatnog iskustva i znanja ako su pod nadzorom druge osobe, ili su od nje primile upute za sigurnu uporabu uređaja i razumjele opasnosti koje proizlaze iz uporabe uređaja. Djeca se ne smiju igrati ovim uređajem. Djeca ne smiju obavljati čišćenje ni održavanje uređaja bez nadzora. Nemoj uređaj kratko spojiti.

Napomena u vezi s punjačem: Ako se vod za priključivanje ovog uređaja na strujnu mrežu

ošteti, mora ga zamijeniti proizvođač ili njegova servisna služba ili slično kvalificirana osoba kako bi se izbjegle opasnosti. Uređaj se smije koristiti samo u kombinaciji s odgovarajućim punjivim baterijama i punjačem serije Power X-Change.

2. Opis uređaja i sadržaj isporuke**2.1 Opis uređaja (slika 1 - 2)**

1. Filtar
2. Držač filtra
3. Držač kapsule za kavu
4. Poklopac šalice za kavu
5. Šalica za kavu
6. Stalac za šalice
7. Sklopka za uključivanje/isključivanje s prikazom
8. Spremnik vode
9. Poklopac spremnika za vodu
10. Žlica za mjerenje
11. Ručka za nošenje
12. Vodilica za bateriju

2.2 Sadržaj isporuke

Molimo vas da pomoću opisanog sadržaja isporuke provjerite cjelovitost artikla. Ako su neki dijelovi neispravni, nakon kupnje artikla obratite se našem servisnom centru ili prodajnom mjestu najkasnije u roku od 5 radnih dana uz predočenje važeće potvrde o kupnji. Molimo vas da u vezi s tim obratite pozornost na tablicu o jamstvu u informacijama o servisu na kraju uputa.

- Otvorite pakovinu i pažljivo izvadite uređaj.
- Uklonite ambalažu kao i dijelove za sigurnost pakiranja / za sigurnost tijekom transporta (ako postoje).
- Provjerite je li sadržaj isporuke cjelovit.
- Prekontrolirajte postoje li na uređaju i dijelovima pribora transportna oštećenja.
- Po mogućnosti sačuvajte pakovinu do isteka jamstvenog roka.

Opasnost!

Uređaj i materijal pakovine nisu igračke za djecu! Djeca se ne smiju igrati plastičnim vrećicama, folijama i sitnim dijelovima! Postoji opasnost da ih progutaju i tako se uguše!

- Aparat za kavu
- Originalne upute za uporabu
- Sigurnosne napomene

3. Namjenska uporaba

Uređaj se smije koristiti samo namjenski. Svaka drugačija uporaba nije namjenska. Za štete ili ozljede svih vrsta nastale zbog nenamjenskog korištenja odgovoran je korisnik/rukovatelj a nika-ko proizvođač.

Molimo da obratite pozornost na to da naši uređaji nisu pogodni za korištenje u komercijalne, obrtničke ili industrijske svrhe. Ne preuzimamo jamstvo ako se uređaj koristi u komercijalne i industrijske svrhe kao i u sličnim djelatnostima.

4. Tehnički podaci

Nazivna struja	18 V DC
Nazivna snaga	220 W
Kapacitet spremnika za vodu	240 ml
Kapacitet šalice za kavu	280 ml
Primjenjiva kapsula za kavu	φ 60 mm
Vrijeme kuhanja	6~8 min
Težina (bez baterije)	1,25 kg

Pozor!

Uređaj se isporučuje bez baterija i punjača te se smije koristiti samo s litij-ionskim baterijama serije Power X-Change!

Litij-ionske baterije serije Power X-Change smiju se puniti samo pomoću Power X punjača.

Odgovarajuće baterije i punjači serije Power X-Change su na primjer:

- Baterija: Power X-Change 1,5
- Baterija: Power X-Change 5,2
- Punjač: Power X-Charger 3A
- Punjač: Power X-Charger

5. Prije puštanja u pogon

Upozorenje!

Uvijek izvucite bateriju prije nego što namjeravate provesti bilo kakva namještanja na uređaju.

5.1 Montaža uređaja

Kada koristite uređaj prvi put ili nakon dužeg razdoblja skladištenja, slijedite korake u nastavku:

1. Uklonite sav materijal za pakiranje.
2. Očistite sve odvojive dijelove pogledajte poglavlje „Čišćenje“.

3. Kako biste uklonili sve ostatke iz stroja, ulijte 240 ml svježe vode u spremnik za vodu. Isperite crijeva aparata pokretanjem postupka kuhanja (pogledajte postupak kuhanja), bez kave/filtra/kapsule kave u držaču filtra i držaču za kavu. Ponovite isti postupak najmanje dva puta.

UPOZORENJE:

Nikada ne dodirujte vruću površinu ili uklanjajte poklopac spremnika za vodu dok stroj radi. Može doći do opekline kod skidanja poklopca spremnika za vodu. Pridržavajte se svih sigurnosnih uputa.

5.2 Punjenje paketa Li baterija (sl. 5 - 6)

1. Izvadite paket baterija (a) iz ručke, pritom pritisnite uskočnu tipku (b) prema dolje.
2. Usporedite odgovara li napon naveden na tipskoj pločici postojećem naponu mreže. Utaknite mrežni utikač punjača (c) u utičnicu. Zelena LED dioda počinje treperiti.
3. Umetnite paket baterija (a) u punjač (c).
4. Pod „Prikaz punjača“ naći ćete tablicu sa značenjima LED prikaza na punjaču.

Za vrijeme punjenja baterija se može malo zagrijati. No, to je normalno.

Ako punjenje paketa baterija ne bi bilo moguće, provjerite

- ima li u utičnici mrežnog napona.
- postoji li dobar kontakt na punjaču.

Ako punjenje paketa baterija još uvijek nije moguće, molimo Vas da

- punjač, adapter
- i paket baterija

pošaljete našoj servisnoj službi.

Za stručno slanje obratite se našoj službi za korisnike ili prodajnom mjestu gdje je uređaj kupljen.

Prilikom slanja ili zbrinjavanja akumulatora odnosno akumulatorskih uređaja u otpad pobrinite se da ih pojedinačno zapakirate u plastične vrećice kako biste izbjegli kratki spoj i požar!

U interesu dugog vijeka trajanja akumulatora pobrinite se za njegovo pravovremeno ponovno punjenje. To je u svakom slučaju potrebno ako utvrdite da se smanjila snaga uređaja. Nemojte potpuno isprazniti akumulator. To će dovesti do njegovog kvara!

5.3 Prikaz kapaciteta baterije (sl. 6/pol. d)

Pritisnite prekidač za prikaz kapaciteta akumulatora (e). Prikaz (d) signalizira vam stanje napunjenosti baterije pomoću 3 LED svjetla.

Svijetle sve 3 LE-diode:

Akumulator je potpuno napunjen.

Svijetle 2 ili 1 LE-dioda:

Akumulator je dovoljno napunjen.

1 LE-dioda treperi:

Akumulator je prazan, napunite ga.

Trepere sve LE-diode:

Preniska temperatura akumulatora. Uklonite akumulator iz uređaja i držite ga jedan dan na sobnoj temperaturi. Ako se greška i dalje pojavljuje, akumulator je potpuno prazan i neispravan. Uklonite akumulator iz uređaja. Neispravan akumulator više ne smijete koristiti odnosno puniti.

6. Rukovanje (sl. 3-8)

- Otvorite poklopac spremnika za vodu i izvadite spremnik za vodu.
- Potrebna voda ovisi o vrsti kave koja se koristi i količini. Ulijte potrebnu količinu svježe hladne vode u spremnik za vodu i vratite ga na mjesto. Maksimalni kapacitet spremnika za vodu je 240 ml. Nemojte sipati previše vode u spremnik za vodu; inače će višak vode istjecati iz preljeva.

Vrsta kave	Preporučena količina vode:
Mljevena kava (cca 6 g)	160 ml
Kapsula za kavu (60 mm)	120 ml

- Zatvorite poklopac spremnika za vodu.
- Uklonite držač filtra ili držač kapsule za kavu.
 - Napunite filter žlicom mljevene kave (prikladno je cca 6 g). Umetnite filter u držač filtra i zatvorite poklopac držača filtra.
 - Stavljanje kapsule kave u držač kapsule kave. Provjerite je li ravna površina okrenuta prema gore. Ne koristite puknutu kapsulu kave i ne stavljajte više od jedne kapsule u držač za kavu.
- Pričvrstite držač filtra/držač kapsule kave na aparat.
- Stavite šalicu za kavu s poklopcem na stalak za šalice.

- Gurnite bateriju duž vodilice dok ne sjedne na mjesto. Preporuča se da stroj radi s potpuno napunjenom baterijom.
- Pritisnite sklopku za uključivanje/isključivanje. Zaslon svijetli i prikazuje: Počinje postupak kuhanja.
- Aparat se automatski isključuje kada je postupak kuhanja završen. Ako želite sami zaustaviti postupak kuhanja, pritisnite sklopku za uključivanje/isključivanje.
- Izvadite šalicu za kavu iz držača za šalicu i uživajte u kavi.
- Kada više nije potreban rad aparata, pritisnite gumb za otključavanje i izvucite bateriju.
- Za čišćenje nakon upotrebe, pogledajte poglavlje „ČIŠĆENJE“.

7. Čišćenje, održavanje i naručivanje rezervnih dijelova

Opasnost!

Prije svih radova čišćenja izvadite bateriju iz uređaja.

7.1 Čišćenje

UPOZORENJE: Kako biste izbjegli teške ozljede, uvijek uklonite bateriju i ostavite sve dijelove da se ohlade prije čišćenja i održavanja.

- Izvadite bateriju i pustite da se stroj ohladi.
- Uklonite filter ili kapsulu za kavu iz držača filtra/držača za kapsulu za kavu.
- Filter, držač filtra, držač kapsule za kavu, spremnik za vodu, šalicu za kavu, poklopac i mjernu žlicu temeljito operite vrućom vodom i sapunicom, a zatim ih isperite čistom, vrućom vodom.
- Obrišite krpom i pustite da se sve potpuno osuši.
- Ponovno sastavite sve dijelove na aparatu za kavu.
- Obrišite aparat za kavu izvana mekom krpom navlaženom vodom.

Napomena:

Ne koristite nikakva kemijska, alkalna, abrazivna ili druga agresivna sredstva.

Sredstva za čišćenje ili dezinfekciju mogu oštetiti površine.

Za zaštitu od požara, strujnog udara i tjelesnih ozljeda, nemojte uranjati stroj u vodu ili druge tekućine.

Pazite da u spremniku za vodu ne ostane voda dulje od 24 sata.

7.2 Čišćenje spremnika (3)

U unutrašnjosti uređaja nema dijelova koje bi trebalo održavati.

7.3 Naručivanje rezervnih dijelova:

Kod naručivanja rezervnih dijelova trebali biste navesti sljedeće podatke:

- Tip uređaja
- Kataloški broj uređaja
- Identifikacijski broj uređaja
- Broj potrebnog rezervnog dijela

Aktualne cijene nalaze se na web stranici www.Einhell-Service.com

8. Zbrinjavanje u otpad i recikliranje

Uređaj je zapakiran kako bi se tijekom transporta spriječila oštećenja. Ova ambalaža je sirovina i može se ponovno upotrijebiti ili predati na reciklažu. Uređaj i njegov pribor sastavljeni su od raznih materijala, kao npr. metala i plastike. Elektrouređaji se ne smiju bacati u obično kućno smeće. Uređaj bi, u svrhu stručnog zbrinjavanja, trebalo predati odgovarajućem sakupljalištu takvog otpada. Ako ne znate gdje se takvo sakupljalište nalazi, raspitajte se u svojoj općinskoj upravi.

9. Skladištenje/transport

Čuvajte uređaj i njegov pribor na tamnom i suhom mjestu koje nije izloženo temperaturama smrzavanja. Optimalna temperatura skladištenja je između 5 i 30°C. Električni alat čuvajte u originalnoj ambalaži.

- Koristite ručku za nošenje kada nosite stroj. Prilikom sklapanja ručke za nošenje pazite da ne priklješćite prste.
- Kako biste izbjegli požar ili opekline, ostavite uređaj da se ohladi prije nošenja ili skladištenja.
- Isporučena žlica može se spremati na poledini u poklopac spremnika za vodu. Za spremanje gurnite kraj žlice u držač.
- Čuvati na suhom mjestu izvan dohvata djece.



Samo za zemlje članice EU

Elektroalate nemojte bacati u kućno smeće!

Prema europskoj odredbi 2012/19/EG o starim električnim i elektroničkim uređajima i njenim prijenosom u nacionalno pravo, istrošeni električni alati trebaju se posebno sakupljati i na ekološki način zbrinuti na mjestu za reciklažu.

Alternativa s recikliranjem nasuprot zahtjevu za povrat:

Vlasnik električnog uređaja alternativno je obvezan da umjesto povrata uređaja u slučaju odricanja vlasništva sudjeluje u stručnom zbrinjavanju uređaja. Stari uređaj može se u tu svrhu predati i mjestu za preuzimanje takvih uređaja koje provodi uklanjanje u smislu državnih zakona o otpadu i recikliranju. Zakonom nisu obuhvaćeni dijelovi pribora ugrađeni u stare uređaje i pomoćni materijali bez električnih elemenata.

Kod zbrinjavanja pazite da su baterije i rasvjetna sredstva (npr. žarulje) uklonjene iz uređaja.

Kopiranje ili umnožavanje dokumentacije i popratnih materijala o proizvodu, čak i djelomično, dopušteno je samo uz izričito dopuštenje tvrtke Einhell Germany AG.

Zadržavamo pravo na tehničke izmjene

10. Pokazivač punjača

Stanje prikaza		Značenje i postupak
Crveno LED svjetlo	Zeleno LED svjetlo	
Isključeno	Treperi	Spremnost za rad Punjač je priključen na mrežu i spreman za rad, akumulator nije u punjaču
Uključeno	Isključeno	Punjenje Punjač puni akumulator u režimu brzog punjenja. Odgovarajuće vrijeme punjenja pronaći ćete na punjaču. Napomena! Stvarna vremena punjenja mogu se razlikovati od prikazanih ovisno o akumulatoru koji se puni.
Isključeno	Uključeno	Akumulator je napunjen i spreman za uporabu. (READY TO GO) Zatim se prebacuje na zaštitno punjenje tako dugo dok se ne napuni u cijelosti. Pritom ostavite akumulator u punjaču otprilike 15 minuta dulje. Postupak: Izvadite akumulator iz punjača. Isključite punjač iz mreže.
Treperi	Isključeno	Prilagođeno punjenje Punjač se nalazi u modusu zaštitnog punjenja. Pritom se akumulator iz sigurnosnih razloga puni sporije, što traje dulje vrijeme. Uzroci mogu biti sljedeći: - Akumulator se nije punio jako dugo vremena. - Temperatura akumulatora ne nalazi se u idealnom području. Postupak: Pričekajte da se završi postupak punjenja, akumulator se unatoč tomu može dalje puniti.
Treperi	Treperi	Greška Punjenje nije više moguće. Akumulator je neispravan. Postupak: Neispravn akumulator više se ne smije puniti. Izvadite akumulator iz punjača.
Uključeno	Uključeno	Temperaturna smetnja Akumulator je previše vruć (npr. izravno sunčevo zračenje) ili prehladan (ispod 0 °C). Postupak: Izvadite akumulator i čuvajte ga 1 dan na sobnoj temperaturi (oko 20 °C).

Informacije o servisu

U svim zemljama koje su navedene na našem jamstvenom listu, imamo kompetentne servisne partnere čije kontakte možete naći u jamstvenom listu. Oni su Vam na raspolaganju za sve slučajeve servisa kao što je popravak, briga oko rezervnih i potrošnih dijelova ili kupnja potrošnih materijala.

Treba imati na umu da kod ovog proizvoda sljedeći dijelovi podliježu trošenju uslijed korištenja ili prirodnom trošenju odnosno potrebni su kao potrošni materijal.

Kategorija	Primjer
Potrošni dijelovi*	Baterija
Potrošni materijal/ potrošni dijelovi*	
Neispravni dijelovi	

* nije obavezno u sadržaju isporuke!

U slučaju nedostataka ili grešaka molimo Vas da to prijavite na internetskoj stranici www.Einhell-Service.com. Obratite pozornost na točan opis greške i u svakom slučaju odgovorite na sljedeća pitanja:

- Je li uređaj već jednom radio ispravno ili je otpočetak neispravan?
- Jeste li uočili nešto prije pojave kvara (simptom prije kvara)?
- U čemu je, po vašem mišljenju, kvar u funkcioniranju uređaja (glavni simptom)?
Opišite taj kvar.

Jamstveni list

Dragi kupci,
naši proizvodi podliježu strogoj kontroli kvalitete. Međutim, ako ovaj uređaj ne radi ispravno, jako nam je žao zbog toga i molimo vas da kontaktirate naš servisni odjel na adresi navedenoj na ovom jamstvenom listu. Također vam rado stojimo na raspolaganju putem telefona na navedenom telefonskom broju servisa. Za ostvarivanje jamstvenih zahtjeva vrijedi sljedeće:

1. Ovi jamstveni uvjeti namijenjeni su isključivo potrošačima, tj. fizičkim osobama koje ovaj proizvod ne žele koristiti u okviru svoje gospodarske ili druge samostalne djelatnosti. Ovi jamstveni uvjeti reguliraju dodatne jamstvene usluge koje niže navedeni proizvođač obećava dodatno uz zakonsko jamstvo kupcima njegovih novih uređaja. Ovo jamstvo ne utječe na vaše zakonske jamstvene zahtjeve. Naše jamstvo za vas je besplatno.
2. Jamstvo se odnosi isključivo na kvarove na novom uređaju koji ste kupili u Europskoj uniji niže navedenog proizvođača na temelju greške u materijalu ili proizvodnji i ograničeno je na otklanjanje takvih grešaka ili zamjenu uređaja, po našem izboru. Imajte na umu da naši uređaji nisu dizajnirani za komercijalnu, obrtničku ili profesionalnu uporabu. Ugovor o jamstvu stoga je ništetan ako je uređaj u jamstvenom roku korišten u komercijalnim, obrtničkim ili industrijskim poduzećima ili je bio izložen jednakom opterećenju. Za artikle marke „Professional“ ne vrijedi isključenje za komercijalnu, obrtničku ili profesionalnu uporabu.
3. Iz našeg jamstva isključena su:
 - Oštećenja uređaja uzrokovana nepridržavanjem uputa za montažu ili zbog nestručne instalacije, neuvažavanja uputa za uporabu (kao što je spajanje na neodgovarajući mrežni napon ili vrstu struje) ili neuvažavanje propisa o održavanju i sigurnosti ili izlaganjem uređaja nenormalnim uvjetima okoline ili nedostatkom brige i održavanja.
 - Oštećenja na uređaju uzrokovana zlouporabom ili nepravilnom uporabom (npr. preopterećenje uređaja ili korištenje neodobrenih alata ili pribora), ulazak stranih tijela u uređaj (npr. pijesak, kamenje ili prašina, ...) Ako je došlo do oštećenja tijekom transporta, upotrebe sile ili vanjskih utjecaja (npr. oštećenja uzrokovana padom).
 - Oštećenja uređaja ili dijelova uređaja koja se mogu pripisati normalnom, uobičajenom ili drugom prirodnom trošenju. Na primjer, baterije i paketi baterija podložni su prirodnom habanju i dizajnirani su za ograničeni broj ciklusa. Na trošenje negativno utječu posebno potrebna opterećenja, brzine utovara, ali i izloženost toplini, hladnoći, vibracijama i udarima.
4. Jamstveni rok traje 2 godine i počinje teći od datuma kupnje uređaja. Jamstveni zahtjevi moraju se podnijeti prije isteka jamstvenog roka u roku od dva tjedna nakon što ste prepoznali kvar. Ostvarivanje jamstvenih zahtjeva nakon isteka jamstvenog roka je isključeno. Popravak ili zamjena uređaja ne dovodi ni do produljenja jamstvenog roka, niti će ta usluga pokrenuti novo jamstveno razdoblje za uređaj ili bilo koje ugrađene rezervne dijelove. To također vrijedi kada koristite uslugu lokalno.
5. Kako biste podnijeli zahtjev za jamstvo, prijavite neispravan uređaj na: www.Einhell-Service.com. Pripremite račun ili drugi dokaz o kupnji novog uređaja. Uređaji koji se šalju bez odgovarajuće dokumentacije ili bez pločice s oznakom tipa isključeni su iz jamstva zbog nepostojanja mogućnosti dodjele istih. Ako je kvar na uređaju pokriven našim jamstvom, odmah ćete dobiti popravljene ili novi uređaj.
6. Ako ste uređaj odnijeli u drugu državu Europske unije koja nije država u kojoj ste kupili uređaj, uslugu jamstva ćemo osigurati preko lokalnog servisnog partnera. Ne postoji jamstvo ako se uređaj šalje izvan Europske unije.

Naravno, uz nadoknadu troškova, rado ćemo popraviti i kvarove na uređaju koji nisu ili više nisu obuhvaćeni opsegom jamstva. Za to molimo pošaljite uređaj na adresu našeg servisa. Za istrošene, potrošne dijelove i dijelove koji nedostaju, pozivamo se na ograničenja ovog jamstva u skladu sa servisnim informacijama u ovim uputama za uporabu.

HR: Jamac/ Servis: Einhell Croatia d.o.o., Pustodol Začreški 19/H, 49223 Sv. Križ Začretje, Hrvatska
BIH: Jamac/ Servis: Einhell BiH d.o.o., Poslovni Centar 96, BIH-72250 Vitez

Opasnost!

Kod korišćenja uređaja morate se pridržavati bezbednosnih propisa kako biste sprečili povrede i štete. Zbog toga pažljivo pročitajte ova uputstva za upotrebu/bezbednosne napomene. Dobro ih sačuvajte tako da Vam informacije u svako doba budu na raspolaganju. Ako biste ovaj uređaj trebali predati drugim licima, molimo Vas da im prosledite i ova uputstva za upotrebu. Ne preuzimamo garanciju za štete koje bi nastale zbog nepridržavanja ovih uputstava za upotrebu i bezbednosnih napomena.

Tumačenje korišćenih simbola (vidi sliku 9)

1. **Opasnost!** - pročitajte uputstva za upotrebu kako bi se smanjio rizik od povreda.
2. **Upozorenje** na vruće delove.
3. Ovaj uređaj je pogodan za kontakt sa namirnicama.

1. Sigurnosna uputstva

Odgovarajuća sigurnosna uputstva pronaći ćete u priloženoj knjižici.

Upozorenje!

Pročitajte sve bezbednosne napomene, upute, ilustracije i tehničke podatke koje ima ovaj električni alat. U slučaju nepridržavanja sledećih uputstava može doći do električnog udara, požara i/ili teških povreda.

Sačuvajte sve bezbednosne napomene i uputstva za buduće.

- Uređaj odlagati u suvim prostorijama.
- Nemojte puštati u rad oštećeni uređaj.
- Servisirati samo kod ovlašćene servisne službe.
- Uređaj koristite samo za radove za koje je konstruisan.
- Koristite samo originalni pribor i rezervne delove.

Ovaj uređaj ne smeju da koriste deca sa navršениh 8 godina starosti, kao i lica sa ograničenim fizičkim, osetilnim i psihičkim sposobnostima, ili lica bez dovoljnog iskustva i znanja, ukoliko su pod nadzorom drugog lica, ili su od njega dobila uputstva za bezbednu upotrebu uređaja i razumela opasnosti koje proizlaze iz njegovog korišćenja. Deca ne smeju da se igraju ovim uređajem. Deca ne smeju da vrše čišćenje i održavanje ovog uređaja bez nadzora starijih. Nikada nemojte kratkospajati uređaj.

Napomena u vezi punjača: Ukoliko se mrežni kabl ovog uređaja ošteti, proizvođač ili njegova korisnička služba, odn. kvalifikovana osoba mora da ga zameni, kako bi se izbegle opasnosti. Uređaj sme da se koristi samo u kombinaciji sa odgovarajućim akumulatorom i punjačem serije Power X-Change.

2. Opis uređaja i sadržaj isporuke**2.1 Opis uređaja (sl. 1-2)**

1. Filter
2. Držać filtera
3. Držać jastučića za kafu
4. Poklopac šolje za kafu
5. Šolja za kafu
6. Postolje za šolju
7. Taster za uključivanje/isključivanje sa indikatorom
8. Rezervoar za vodu
9. Poklopac rezervoara za vodu
10. Kašika za merenje
11. Ručka za nošenje
12. Vođica akumulatora

2.2 Sadržaj isporuke

Molimo Vas da pomoću opisanog sadržaja isporuke proverite potpunost artikala. U slučaju neispravnih delova, nakon kupovine artikla obratite se našem servisnom centru, ili prodajnom mestu na kom ste kupili proizvod u roku od 5 radnih dana, s time da predložite i važeću potvrdu o kupovini. Molimo vas da u vezi sa tim obratite pažnju na tabelu o garanciji u informacijama o servisu na kraju uputstava.

- Otvorite pakovanje i pažljivo izvadite uređaj.
- Uklonite materijal za pakovanje kao i delove za bezbednost pakovanja / bezbednost tokom transporta (ako postoje).
- Proverite da li je sadržaj isporuke potpun.
- Prekontrolišite da li na uređaju i delovima pribora ima transprotnih oštećenja.
- Po mogućnosti sačuvajte pakovanje do isteka garantnog roka.

Opasnost!

Uređaj i materijal za pakovanje nisu dečje igračke! Deca ne smeju da se igraju plastičnim kesama, folijama i sitnim delovima! Postoji opasnost da ih progutaju i tako se uguše!

- Aparat za kafu
- Originalna uputstva za upotrebu
- Bezbednosne napomene

3. Namenska upotreba

Uređaj sme da se koristi samo za namenu za koju je predviđen. Svaka drugačija upotreba nije namenska. Za štete ili povrede svih vrsta koje iz toga proizađu, odgovoran je korisnik/rukovaoc, a nikako proizvođač.

Molimo da obratite pažnju na to da naši uređaji nisu podesni za korišćenje u komercijalne, zantatske ili industrijske svrhe. Ne preuzimamo garanciju ako se uređaj koristi u komercijalne i industrijske svrhe kao i sličnim delatnostima.

4. Tehnički podaci

Nominalni napon	18 V DC
Nominalna snaga	220 W
Zapremina rezervoara za vodu	240 ml
Zapremina šolje za kafu	280 ml
Upotrebljiv jastučić za kafu	Ø 60 mm
Vreme kuvanja	6~8 min
Težina (bez akumulatora)	1,25 kg

Pažnja!

Uređaj se isporučuje bez akumulatora i punjača i sme da se koristi samo s litijum-jonskim akumulatorom serije Power X-Change!

Litijum jonski akumulator serije Power X-Change sme da se puni samo Power X punjačem.

Odgovarajući akumulatori i punjači Power X-Change serije su na primer:

- Akumulator: Power X-Change 1,5
- Akumulator: Power X-Change 5,2
- Punjač: Power X-Charger 3A
- Punjač: Power X-Charger

5. Pre puštanja u rad

Upozorenje!

Pre nego što počnete da podešavate uređaj, uvek izvadite akumulator.

5.1 Montaža uređaja

Ukoliko uređaj koristite prvi put ili nakon dužeg perioda skladištenja, izvršite sledeće korake:

1. Uklonite celokupni materijal za pakovanje.
2. Očistite sve odvojive delove, vidi odeljak „Čišćenje“.
3. Radi otklanjanja eventualnih ostataka iz aparata, sipajte 240 ml sveže vode u rezervoar za vodu.

Isperite creva aparata pokretanjem procesa kuvanja (vidi Proces kuvanja), bez kafe/filtera/ jastučića za kafu u držaču filtera i držaču jastučića za kafu. Ponovite isti postupak najmanje dva puta.

UPOZORENJE:

Nikada ne dodirujte vruću površinu i ne uklanjajte poklopac rezervoara za vodu dok aparat radi. Ukoliko se poklopac rezervoara za vodu ukloni, može doći do oparivanja. Sledite sva bezbednosna uputstva.

5.2 Punjenje Li akumulatorskog paketa (sl. 5-6)

1. Izvadite akumulatorski paket (a) iz drške, pri tome pritisnite taster za fiksiranje (b).
2. Uporedite da li napon naveden na tipskoj pločici odgovara postojećem naponu mreže. Utaknite mrežni utikač punjača (c) u utičnicu. Zelena LED lampica počinje da treperi.
3. Umetnite akumulator (a) u punjač (c).
4. Pod „Prikaz uređaja za punjenje“ naći ćete tabelu sa značenjima LED prikaza na punjaču.

Za vreme punjenja akumulator može malo da se zagreje. Međutim, to je normalno.

Ako punjenje akumulatora ne bude moguće, proverite

- da li u utičnici ima mrežnog napona.
- da li su kontakti na punjaču besprekorni.

Ako punjenje akumulatorskog paketa još nije moguće,

- punjač i adapter punjača
- i akumulatorski paket pošaljite našem servisu.

Za stručno slanje kontaktirajte našu službu za korisnike ili prodavnici u kojoj je kupljen uređaj.

Da biste izbegli kratki spoj i požar, kod slanja ili odlaganja akumulatora odnosno akumulatorskih uređaja u otpad pobrinite se da ih zapakujete pojedinačno u plastične kese!

Da bi akumulatori imali dugi vek trajanja, trebate uvek da imate na umu da ih pravodobno ponovno napunite. To je u svakom slučaju potrebno onda kada utvrdite da se smanjila snaga uređaja. Nikada nemojte da do kraja ispraznite akumulator. To će uzrokovati kvar akumulatora!

5.3 Prikaz kapaciteta baterije (sl. 6)

Pritisnite prekidač za prikaz kapaciteta akumulatora (e). Prikaz (d) vam signalizuje stanje napunjenosti baterije pomoću 3 LED svetla.

Svetle sva 3 LED svetla:

Akumulator je potpuno napunjen.

Svetle 2 LED svetla ili 1 LED svetlo:

Akumulator je dovoljno napunjen.

Treperi 1 LED svetlo:

Akumulator je prazan, napunite ga.

Trepere sva LED svetla:

Temperatura akumulatora je ispod granice. Izvadite akumulator iz uređaja i ostavite ga jedan dan na sobnoj temperaturi. Ako se greška ponavlja, znači da je akumulator potpuno prazan i neispravan. Uklonite akumulator iz uređaja. Neispravan akumulator više ne smete da koristite niti puniti.

6. Rukovanje (sl. 3-8)

- Otvorite poklopac rezervoara za vodu i izvadite rezervoar za vodu.
- Potrebna količina vode zavisi od korišćene vrste i količine kafe. Sipajte potrebnu količinu hladne vode u rezervoar za vodu i ponovo ga postavite. Maksimalna zapremina rezervoara za vodu iznosi 240 ml. Nemojte sipati previše vode u rezervoar za vodu jer će u suprotnom suvišna voda izaći iz preliva.

Vrsta kafe	Preporučena količina vode:
Mlevena kafa (oko 6 g)	160 ml
Jastučić za kafu (60 mm)	120 ml

- Zatvorite poklopac rezervoara za vodu.
- Uklonite držač filtera ili držač jastučića za kafu.
 - Napunite filter sa jednom kašikom mlevene kafe (približno 6 g). Postavite filter u držač filtera i zatvorite poklopac držača filtera.
 - Postavite jastučić za kafu u držač jastučića za kafu. Uverite se da je ravna površina okrenuta nagore.

Ne koristite pocepani jastučić za kafu i ne stavljajte više od jednog jastučića u držač jastučića za kafu.
- Postavite držač filtera/držač jastučića za kafu na aparat.
- Postavite šolju za kafu sa postavljenim poklopcem na postolje za šolju.
- Gurnite akumulatorsku bateriju duž vodice tako da se uglavi na mesto. Preporučuje se korišćenje aparata sa punim akumulatorom.
- Pritisnite taster za uključivanje/isključivanje. Indikator počinje da svetli i pokazuje: Proces kuvanja počinje.
- Aparat se automatski isključuje kada se proces kuvanja završi. Ukoliko želite svojeručno da zaustavite proces kuvanja, pritisnite taster za uključivanje/isključivanje.
- Uzmite šolju sa kafom sa postolja za šolju kako biste uživali u svojoj kafi.
- Ukoliko nije potreban dalji rad, pritisnite taster za deblokadu i izvadite akumulator.
- Za čišćenje nakon upotrebe, vidi odeljak „ČIŠĆENJE“.

7. Čišćenje, održavanje i poručivanje rezervnih delova

Opasnost!

Pre svih radova čišćenja izvadite akumulator iz uređaja.

7.1 Čišćenje

UPOZORENJE: Da bi se izbegle teške povrede pre čišćenja i održavanja uvek uklonite akumulator i sačekajte da se svi delovi ohlade.

- Uklonite akumulator i ostavite aparat da se ohladi.
- Uklonite filter ili jastučić za kafu iz držača filtera/držača jastučića za kafu.
- Vodenim rastvorom za pranje temeljno operite filter, držač filtera, držač jastučića za kafu, rezervoar za vodu, šolju za kafu, poklopac i kašiku za merenje, a zatim ih isperite čistom,

- vrućom vodom.
- Obrišite sve krpom i ostavite da se potpuno osuši.
- Montirajte ponovo sve delove na aparat za kafu.
- Aparat za kafu spolja obrišite mekom krpom koju ste navlažili vodom.

Napomena:

Ne koristite hemijska, alkalna, abrazivna ili druga agresivna sredstva.

Sredstva za čišćenje ili sredstva za dezinfekciju mogu oštetiti površine.

Radi zaštite od požara, strujnog udara i telesnih povreda, nemojte uranjati aparat u vodu ili druge tečnosti.

Vodite računa o tome da voda ne ostaje duže od 24 časa u rezervoaru za vodu.

7.2 Čišćenje posude (3)

U unutrašnjosti uređaja nema delova koje bi trebalo održavati.

7.3 Porudžbina rezervnih delova:

Kod porudžbine rezervnih delova trebali biste da navedete sledeće podatke:

- Tip uređaja
- Kataloški broj uređaja
- Identifikacioni broj uređaja
- Broj potrebnog rezervnog dela

Aktuelne cene nalaze se na web strani www.Einhell-Service.com

8. Zbrinjavanje u otpad i recikliranje

Uređaj je zapakovan kako bi se tokom transporta sprečila oštećenja. Ova ambalaža je sirovina i može ponovno da se upotrebi ili preda na recikliranje. Uređaj i njegov pribor sastavljeni su od raznih materijala, kao npr. metala i plastike. Neispravni uređaji ne smeju da se bacaju u kućni otpad. Uređaj bi u svrhu stručnog zbrinjavanja u otpad, trebalo da se preda odgovarajućem sabiralištu takvog otpada. Ako ne znate gde se takvo sabiralište nalazi, raspitajte se u svojoj opštinskoj upravi.

9. Skladištenje / transport

Čuvajte uređaj i njegov pribor na tamnom i suvom mestu koje ne smrzava. Optimalna temperatura skladištenja mora biti između 5 i 30 °C. Električni alat čuvajte u originalnoj ambalaži.

- Prilikom nošenja aparata koristite ručku za nošenje. Kada sklapate ručku za nošenje, vodite računa da ne uklješite prste.
- Da bi se izbegao požar ili opekotine, pre nego što nosite ili skladištite aparat, ostavite ga da se ohladi.
- Isporučena kašika se može čuvati na zadnjoj strani u poklopcu rezervoara za vodu. Za čuvanje kraj kašike gurnite u držač.
- Čuvati na suvom mestu van domašaja dece.

10. Pokazivač punjača

Stanje prikaza		Značenje i postupak
Crveno LED svetlo	Zeleno LED svetlo	
Sključeno	Trepti	Spremnost za rad Punjač je priključen na mrežu i spreman za rad, akumulator nije u punjaču
Uključen	Isključeno	Punjenje Punjač puni akumulator u režimu brzog punjenja. Odgovarajuće vreme punjenja pronaći ćete na punjaču. Napomena! Stvarna vremena punjenja mogu da se razlikuju od prikazanih zavisno od akumulatora koji se puni.
Isključeno	Uključen	Akumulator je napunjen i spreman za upotrebu. (READY TO GO) Zatim se prebacuje na zaštitno punjenje tako dugo dok se potpuno ne napuni. Pri tome ostavite akumulator u punjaču cirka 15 minuta duže. Postupak: Izvadite akumulator iz punjača. Isključite punjač iz mreže.
Trepti	Isključeno	Prilagođeno punjenje Punjač se nalazi u režimu zaštitnog punjenja. Pri tome se akumulator iz bezbednosnih razloga puni sporije i za to treba više vremena. Uzroci tomu mogu da budu sledeći: - Akumulator nije punjen veoma dugo. - Temperatura akumulatora nije u idealnom području. Postupak: Sačekajte da se okonča postupak punjenja; akumulator može uprkos tomu nastaviti da se puni.
Trepti	Trepti	Greška Punjenje više nije moguće. Akumulator je neispravan. Postupak: Neispravan akumulator ne sme više da se puni. Izvadite akumulator iz punjača.
Uključen	Uključen	Temperaturna smetnja Akumulator je prevruć (npr. direktna izloženost suncu) ili prehladan (ispod 0 °C) Postupak: Izvadite akumulator i čuvajte ga 1 dan na sobnoj temperaturi (cirka 20 °C).

RS



Samo za zemlje EU

Ne bacajte elektro-alate u kućno smeće!

Shodno evropskoj smernici 2012/19/EU o starim električnim i elektronskim uređajima i primeni državnog prava, istrošeni elektro-alati mora da se odvojeno sakupe i eliminišu na ekološki primeren način u stanici za recikliranje.

Alternativa recikliranju prema zahtevima za povrat uređaja:

Vlasnik elektro-uređaja alternativno je obavezan da umesto povrata robe u slučaju predaje vlasništva učestvuje u stručnom eliminisanju elektro-uređaja. Stari uređaj može da se u tu svrhu prepusti i stanici za preuzimanje rabljenih uređaja koja će provesti odstranjivanje u smislu državnog zakona o reciklaži i otpadu. Zakonom nisu obuhvaćeni delovi pribora ugrađeni u stare uređaje i pomoćni materijali bez električnih elemenata.

Imajte u vidu da se punjive baterije i rasvetna tela (npr. sijalica) uklanjaju iz uređaja prilikom odlaganja.

Potpuno ili delimično štampanje ili umnožavanje dokumentacije i službenih papira koji su priloženi proizvodu dozvoljeno je samo uz izričitu saglasnost firme Einhell Germany AG.

Zadržavamo pravo na tehničke promene

Informacije o servisu

U svim zemljama koje su navedene u našem garantnom listu, imamo kompetentne servisne partnere čije kontakte možete da nađete u garantnom listu. Oni su Vam na raspolaganju za sve slučajeve servisa kao što je popravak, briga oko rezervnih i habajućih delova ili kupovina potrošnih materijala.

Treba da imate u vidu da kod ovog proizvoda sledeći delovi podležu trošenju usled korišćenja ili prirodnom trošenju odnosno potrebni su kao potrošni materijal.

Kategorija	Primer
Brzoabajući delovi*	Akumulator
Potrošni materijal/ potrošni delovi*	
Neispravni delovi	

* Nije obavezno da se nalazi u sadržaju isporuke!

U slučaju nedostataka ili grešaka molimo Vas da to prijavite na internet stranici www.Einhell-Service.com. Obratite pažnju na tačan opis greške i u svakom slučaju odgovorite na sledeća pitanja:

- Da li je uređaj već jednom radio ispravno, ili je od samog početka neispravan?
- Da li ste uočili nešto pre pojave kvara (simptom pre kvara)?
- U čemu je, po vašem mišljenju, kvar u funkcionisanju uređaja (glavni simptom)?
Opišite taj kvar.

Garantni list

Poštovani kupče,
naši proizvodi podležu strogoj kontroli kvaliteta. Međutim, ukoliko ovaj uređaj i pored toga ne funkcioniše besprekorno, veoma nam je žao zbog toga i pozivamo Vas da se obratite našem servisu na adresi koja je navedena u ovom garantnom listu. Rado smo Vam na raspolaganju i telefonski, putem navedenog servisnog telefonskog broja. Za ostvarivanje garantnih prava važi sledeće:

1. Ovi garantni uslovi se odnose isključivo na potrošače, tj. fizička lica koja ovaj proizvod ne žele da koriste ovaj proizvod u okviru svojih komercijalnih, ni drugih samostalnih delatnosti. Ovi uslovi garancije regulišu dodatne garantne usluge koje dole navedeni proizvođač pored zakonske garancije nudi kupcima njegovih novih uređaja. Ova garancija nema uticaja na vaša zakonska prava na garanciju. Naše garantne usluge su za Vas besplatne.
2. Garancija se odnosi isključivo na nedostatke na novom uređaju dole navedenog proizvođača koji je kupljen u Evropskoj uniji, i koji se zasnivaju na greškama u materijalu ili u proizvodnji i ograničena je našim izborom da ili otklonimo takve nedostatke, ili da zamenimo uređaj. Obratite pažnju na to da naši uređaji nisu konstruisani za namensku upotrebu u komercijalnu, zanatsku ili profesionalnu upotrebu. Stoga se ugovor o garanciji ne realizuje ukoliko je uređaj u toku garantnog roka korišćen u komercijalne, zanatske ili industrijske svrhe ili je bio izložen istovetnom opterećenju. Kod proizvoda sa oznakom brenda „Professional“ isključenje za komercijalnu, zanatsku ili profesionalnu upotrebu ne važi.
3. Od naše garancije su izuzeta:
 - Oštećenja na uređaju, koja su nastala u usled nepoštovanja uputstva za montažu ili zbog nestručne instalacije, nepoštovanja uputstva za upotrebu (kao npr. priključivanje na pogrešan mrežni napon ili vrstu struje) ili nepoštovanje propisa o održavanju i bezbednosti ili izlaganja uređaja abnormalnim uslovima okoline ili usled nedostatka nege i održavanja.
 - Oštećenja na uređaju koja su nastala usled zloupotrebe ili nepravilne primene (npr. preopterećenje uređaja ili upotreba neodobrenih alatnih nastavaka ili dodatne opreme), usled prodora stranih tela u uređaj (kao što su npr. pesak, kamenje ili prašina,) Transportna oštećenja, oštećenja koja su nastala primenom sile ili spoljašnjih uticaja (kao što je npr. oštećenja usled pada).
 - Oštećenja na uređaju ili na delovima uređaja koja se mogu pripisati habanju usled upotrebe, uobičajeno ili drugom prirodnom habanju. Na primer, akumulatori i akumulatorske baterije podležu prirodnom habanju i zbog svoje konstrukcije su dimenzionisane za ograničen broj ciklusa. Na habanje posebno negativno utiču opterećenja koja se zahtevaju, brzina punjenja, ali i izlaganje toploti, hladnoći, vibracijama i udarcima.
4. Garantni rok iznosi 2 godine i počinje sa datumom kupovine uređaja. Zahtevi za ostvarivanje garantnih prava moraju biti podneti pre isteka garantnog roka, u roku od dve nedelje nakon identifikovanja neispravnosti. Ostvarivanje garantnih prava po isteku garantnog roka je isključeno. Popravka ili zamena uređaja ne dovodi do produžetka garantnog roka, niti ova usluga pokreće novi garantni rok za uređaj ili za bilo koje ugrađene rezervne delove. Ovo važi i za korišćenje usluge na licu mesta.
5. Radi ostvarivanja Vaših garantnih prava prijavite neispravan uređaj na: www.Einhell-Service.com. Pripremite račun ili drugi dokaz o Vašoj kupovini novog uređaja. Uređaji koji budu poslani bez odgovarajuće potvrde ili bez tipske pločice su isključeni su iz pružanja garantne usluge zbog nepostojanja mogućnosti klasifikacije. Ukoliko je neispravnost uređaja obuhvaćena našom garancijom, odmah ćete nazad dobiti popravljen ili novi uređaj.
6. Ako ste uređaj prebacili u drugu državu Evropske unije, a ne u državu u kojoj ste kupili uređaj, mi pružamo garantne usluge preko lokalnog servisnog partnera. U slučaju prebacivanja van Evropske unije ne postoji pravo na garanciju.

Podrazumeva se da ćemo uz nadoknadu troškova rado popraviti i kvarove na uređaju koji nisu ili više nisu obuhvaćeni garancijom. U tu svrhu pošaljite uređaj na adresu našeg servisa. Za habajuće, potrošne delove i delove koji nedostaju upućujemo na ograničenja ove garancije u skladu sa servisnim informacijama u ovom uputstvu za upotrebu.

Niebezpieczeństwo!

Podczas użytkowania urządzenia należy przestrzegać wskazówek bezpieczeństwa w celu uniknięcia zranień i uszkodzeń. Z tego względu proszę dokładnie zapoznać się z instrukcją obsługi/ wskazówkami bezpieczeństwa. Proszę zachować instrukcję i wskazówki, aby można było w każdym momencie do nich wrócić. W razie przekazania urządzenia innej osobie, proszę wręczyć jej również instrukcję obsługi/ wskazówki bezpieczeństwa. Nie odpowiadamy za wypadki i uszkodzenia zaistniałe w wyniku nieprzestrzegania niniejszej instrukcji i wskazówek bezpieczeństwa.

Objaśnienie użytych symboli (patrz rys. 9)

1. **Niebezpieczeństwo!** - Aby zmniejszyć ryzyko zranienia, należy przeczytać instrukcję obsługi.
2. **Ostrzeżenie!** Gorące części.
3. Urządzenie jest przeznaczone do kontaktu z żywnością.

1. Wskazówki bezpieczeństwa

Właściwe wskazówki bezpieczeństwa znajdują się w załączonym zeszycie!

Ostrzeżenie!

Zapoznać się z treścią wszystkich wskazówek bezpieczeństwa, instrukcji, rysunków i danych technicznych danego elektronarzędzia. Nieprzestrzeganie niżej wymienionych instrukcji może spowodować porażenie prądem, **niebezpieczeństwo** pożaru lub ciężkie obrażenia.

Prosimy zachować na przyszłość wszystkie wskazówki bezpieczeństwa i instrukcje.

- Urządzenie należy przechowywać w suchym pomieszczeniu.
- Nigdy nie uruchamiać urządzenia, jeżeli zostało ono uszkodzone.
- Wszelkie prace serwisowe mogą być wykonywane wyłącznie przez autoryzowane punkty serwisowe.
- Stosować urządzenie wyłącznie do prac, do których jest ono przeznaczone.
- Stosować tylko oryginalne części zamienne i osprzęt.

Urządzenie może być stosowane przez dzieci, które ukończyły 8 rok życia oraz osoby z ograniczonymi zdolnościami fizycznymi, sensorycznymi

lub umysłowymi lub które mają niewystarczające doświadczenie lub wiedzę, tylko i wyłącznie pod warunkiem, że będą one nadzorowane lub zostaną pouczone odnośnie bezpiecznego użytkowania urządzenia i zrozumieją, jakie zagrożenia z niego wynikają. Dzieci nigdy nie powinny bawić się tym urządzeniem. Prace związane z czyszczeniem i konserwacją urządzenia nie mogą być wykonywane przez dzieci bez odpowiedniego nadzoru.

Nigdy nie zwierzać instalacji elektrycznej urządzenia.

Wskazówka odnośnie ładowarki: W razie uszkodzenia przewodu zasilającego urządzenia, musi być on wymieniony przez producenta lub autoryzowany serwis lub osobę posiadającą podobne kwalifikacje, aby uniknąć niebezpieczeństwa. Urządzenie może być stosowane tylko i wyłącznie z odpowiednimi akumulatorami oraz ładowarką serii Power X-Change.

2. Opis urządzenia i zakres dostawy

2.1 Opis urządzenia (rys. 1/2)

1. Filtr
2. Uchwyt filtra
3. Uchwyt na saszetkę z kawą
4. Pokrywka kubka do kawy
5. Kubek do kawy
6. Podkładka pod kubek
7. Przycisk włącznika/wyłącznika z diodą stanu
8. Zbiornik na wodę
9. Pokrywa zbiornika na wodę
10. Łyżeczka do odmierzania ilości kawy
11. Uchwyt do przenoszenia urządzenia
12. Szyna prowadząca akumulatora

2.2 Zakres dostawy

Prosimy sprawdzić na podstawie podanego zakresu dostawy czy produkt jest kompletny. Jeżeli stwierdzono brak części, prosimy zwrócić się w ciągu 5 dni roboczych od zakupu produktu do naszego centrum serwisowego lub punktu zakupu urządzenia przedstawiając dowód zakupu. Prosimy wziąć pod uwagę umieszczoną w informacjach serwisowych na końcu tej instrukcji tabelę świadczeń gwarancyjnych.

- Otworzyć opakowanie i **ostrożnie** wyciągnąć urządzenie.
- Zdjąć opakowanie oraz zabezpieczenia do transportu (jeśli jest).
- Sprawdzić, czy dostawa jest kompletna.
- Sprawdzić, czy urządzenie i wyposażenie

• dodatkowe nie zostały uszkodzone w transporcie.

- W razie możliwości zachować opakowanie, aż do upływu czasu gwarancji.

Niebezpieczeństwo!

Urządzenie i opakowanie nie są zabawkami! Dzieci nie mogą bawić się częściami z tworzywa sztucznego, folią i małymi elementami! Niebezpieczeństwo połknięcia i uduszenia się!

- Ekspres do kawy
- Instrukcją oryginalną
- Wskazówki bezpieczeństwa

3. Zastosowanie zgodne z przeznaczeniem

Urządzenie używać tylko zgodnie z jego przeznaczeniem. Każde użycie, odbiegające od opisanego w niniejszej instrukcji jest niezgodne z przeznaczeniem urządzenia. Za powstałe w wyniku niewłaściwego użytkownika szkody lub zranienia odpowiedzialność ponosi użytkownik/ właściciel, a nie producent.

Proszę pamiętać o tym, że nasze urządzenie nie jest przeznaczone do zastosowania zawodowego, rzemieślniczego lub przemysłowego. Umowa gwarancyjna nie obowiązuje, gdy urządzenie było stosowane w zakładach rzemieślniczych, przemysłowych lub do podobnych działalności.

4. Dane techniczne

Napięcie znamionowe	18 V DC
Moc znamionowa	220 W
Pojemność zbiornika na wodę	240 ml
Pojemność kubka na kawę	280 ml
Typ saszetki z kawą	φ 60 mm
Czas parzenia	6~8 min
Waga bez akumulatora	1,25 kg

Uwaga!

W skład dostarczonego urządzenia nie wchodzi akumulatory ani ładowarka. Urządzenie może być stosowane wyłącznie z akumulatorami litowo-jonowymi serii Power X-Change!

Akumulatory litowo-jonowe serii Power X-Change muszą być zawsze ładowane przy użyciu ładowarki Power X-Charger.

Odpowiednie modele ładowarek i akumulatorów z serii Power X-Change to na przykład:

- Akumulator: Power X-Change 1,5
- Akumulator: Power X-Change 5,2
- Ładowarka: Power X-Charger 3A
- Ładowarka: Power X-Charger

5. Przed uruchomieniem

Ostrzeżenie!

Przed rozpoczęciem ustawień na urządzeniu należy zawsze najpierw wyjąć akumulator z urządzenia.

5.1 Montaż urządzenia

W przypadku pierwszego użycia urządzenia lub po dłuższym okresie przechowywania należy wykonać następujące czynności:

1. Zdjąć cały materiał opakowaniowy z urządzenia.
2. Oczyszczyć wszystkie zdejmowane części (patrz rozdział „Czyszczenie”).
3. Aby usunąć z urządzenia ewentualne pozostałości, należy wlać 240 ml świeżej wody do zbiornika na wodę.

Przed rozpoczęciem parzenia (patrz Proces parzenia) należy przepłukać przewody urządzenia bez kawy/filtra/saszetki z kawą w uchwycie filtra i w uchwycie na saszetkę z kawą. Co najmniej dwa razy powtórzyć tę czynność.

OSTRZEŻENIE:

Nigdy nie dotykać gorących powierzchni ani nie zdejmować pokrywy zbiornika na wodę, gdy urządzenie pracuje. Jeżeli pokrywa zbiornika na wodę zostanie zdjęta, może dojść do oparzeń. Przestrzegaj wskazówek bezpieczeństwa.

5.2 Ładowanie akumulatora litowego (rys. 5-6)

1. Przyciskając w dół przycisk blokady (b) wyciągnąć akumulator (a) z rączki urządzenia.
2. Sprawdzić, czy napięcie na tabliczce znamionowej ładowarki jest zgodne z napięciem sieciowym. Włożyć wtyczkę zasilania ładowarki (c) do gniazdka. Zielona dioda LED zaczyna migać.
3. Nasunąć akumulator (a) na ładowarkę (c).

4. W punkcie „Wskazania diod na ładowarce“ objaśniono znaczenie wskazań diod na ładowarce.

Podczas ładowania akumulator może nieco się nagrzać, co jest normalnym zjawiskiem.

Jeśli ładowanie akumulatora nie jest możliwe, proszę sprawdzić,

- czy jest napięcie w gniazdku
- czy styk na kontaktach ładowarki jest prawidłowy.

Jeśli ładowanie akumulatora nadal nie jest możliwe, prosimy przesłać na adres naszego serwisu obsługi klientów

- ładowarkę
- oraz akumulator.

Aby zapewnić odpowiednią przesytkę urządzenia, prosimy skontaktować się z naszym serwisem obsługi klienta lub punktem sprzedaży, w którym nabyto urządzenie.

Przy wysyłce lub utylizacji akumulatorów lub urządzeń akumulatorowych zwracać uwagę na to, aby były pojedynczo zapakowane w plastikowy worek, aby uniknąć zwarcia i pożaru!

Odpowiednie i regularne ładowanie akumulatora zapewnia jego długą żywotność. Ładowanie jest konieczne, jeśli stwierdzi się, że moc urządzenia się zmniejsza. Nie rozładowywać całkowicie akumulatora. Prowadzi to do uszkodzenia akumulatora!

5.3 Wskaźnik poziomu naładowania akumulatora (rys. 6/poz. d)

Przycisnąć przełącznik wskaźnika poziomu naładowania akumulatora (e). Wskaźnik poziomu naładowania akumulatora (d) sygnalizuje stan naładowania akumulatora za pomocą 3 diod LED.

Wszystkie 3 diody LED się świecą:
Akumulator jest całkowicie naładowany.

Świecą się 1 lub 2 diody LED:
Wystarczający do pracy poziom naładowania akumulatora.

1 dioda LED miga:
Akumulator jest rozładowany, należy naładować akumulator.

Wszystkie diody LED migają:

Temperatura akumulatora poniżej wartości minimalnej. Odłączyć akumulator od ładowarki i pozostawić go na jeden dzień w temperaturze pokojowej. Jeżeli błąd się powtórzy, oznacza to, że akumulator został głęboko rozładowany i jest uszkodzony. Wyjąć akumulator z urządzenia. Zabrania się używania lub ładowania uszkodzonych akumulatorów.

6. Obsługa (rys. 3-8)

1. Otworzyć pokrywę zbiornika na wodę i wyjąć zbiornik na wodę.
2. Ilość wody koniecznej do zaparzenia kawy zależy od rodzaju kawy i ilości kawy. Wlać odpowiednią ilość świeżej zimnej wody do zbiornika na wodę i z powrotem włożyć zbiornik na wodę. Maksymalna pojemność zbiornika na wodę wynosi 240 ml. Nigdy nie wlewać za dużo wody do zbiornika na wodę; w przeciwnym razie nadmiar wody wypłynie z otworu przepływowego.

Rodzaj kawy	Zalecana ilość wody:
Kawa mielona (ok. 6g)	160 ml
Saszetka z kawą (60 mm)	120 ml

3. Zamknąć pokrywę zbiornika na wodę.
4. Wyjąć uchwyt filtra lub uchwyt na saszetkę z kawą.
- 5.1 Wsypać do filtra łyżeczką mieloną kawę (odpowiednio ok. 6g). Włożyć filtr w uchwyt filtra i zamknąć pokrywę uchwytu filtra.
- 5.2 Włożyć saszetkę z kawą w uchwyt na saszetkę z kawą. Należy zwrócić uwagę na to, aby wkładając saszetkę z kawą w ekspresie płaska powierzchnia saszetki była skierowana do góry. Nie stosować rozerwanych saszetek z kawą ani nie wkładać na raz więcej niż jednej saszetki z kawą w uchwycie na saszetkę z kawą.
6. Zamocować w ekspresie uchwyt filtra / uchwyt na saszetkę z kawą.
7. Postawić kubek do kawy z nałożoną pokrywką na podkładkę pod kubek.
8. Wsunąć akumulator wzdłuż szyny prowadzącej aż się zablokuje. Zaleca się używać ekspresu z całkowicie naładowanymi akumulatorami.
9. Nacisnąć przycisk włącznika/wyłącznika. Dioda stanu się zapala i sygnalizuje: zaczyna się proces parzenia kawy.

10. Ekspres wyłącza się automatycznie po zakończeniu procesu parzenia kawy. Aby ręcznie zatrzymać proces parzenia, nacisnąć przycisk włącznika/wyłącznika.
11. Proszę zdjąć kubek z kawą z podkładki i wyjąć go z ekspresu, aby delektować się kawą.
12. Jeżeli urządzenie nie będzie od razu dalej używane, nacisnąć przycisk zwolnienia blokady i wyjąć akumulator z urządzenia.
13. Po użyciu oczyścić urządzenie zgodnie z instrukcjami zamieszczonymi w rozdziale „CZYSZCZENIE”.

7. Czyszczenie, konserwacja i zamawianie części zamiennych

Niebezpieczeństwo!

Przed wszystkimi pracami związanymi z czyszczeniem urządzenia należy wyjąć z niego akumulator.

7.1 Czyszczenie

OSTRZEŻENIE: Aby uniknąć ciężkich obrażeń, należy przed czyszczeniem i konserwacją urządzenia wyjąć z niego akumulator i odczekać aż wszystkie części ostygną.

- Wyjąć akumulator i odczekać aż urządzenie ostygnie.
- Wyjąć filtr lub saszetkę z kawą z uchwytu filtra bądź uchwytu na saszetkę z kawą.
- Dokładnie umyć w gorącej wodzie filtr, uchwyt filtra, uchwyt na saszetkę z kawą, zbiornik na wodę, kubek do kawy, pokrywę i łyżeczkę do odmierzania ilości kawy i następnie wypłukać je w świeżej, czystej, gorącej wodzie.
- Wytrzeć ściereczką i pozostawić do całkowitego wyschnięcia.
- Z powrotem zamontować wszystkie części ekspresu.
- Miękką, lekko wilgotną ściereczką wytrzeć z zewnątrz ekspres do kawy.

Wskazówka:

Nie używać żadnych środków chemicznych ani zasadowych ani środków o właściwościach szorujących ani innych agresywnych środków.

Środki czyszczące i środki do dezynfekcji mogą uszkodzić powierzchnię urządzenia.

Nigdy nie zanurzać urządzenia w wodzie ani innych cieczach, ponieważ grozi to pożarem, porażeniem prądem elektrycznym i uszkodzeniami osobowymi.

Pamiętać o tym, aby nie pozostawać wody w zbiorniku na wodę przez dłużej niż 24 godziny.

7.2 Czyszczenie pojemnika (3)

We wnętrzu urządzenia nie ma części wymagających konserwacji.

7.3 Zamawianie części zamiennych i osprzętu:

Zamawiając części zamienne należy podać następujące informacje:

- Typ urządzenia
- Numer artykułu urządzenia
- Numer identyfikacyjny urządzenia
- Numer wymaganej części zamiennej

Aktualne ceny i informacje można znaleźć na stronie internetowej: www.Einhell-Service.com

8. Utylizacja i recykling

Sprzęt umieszczony jest w opakowaniu zapobiegającym uszkodzeniom w czasie transportu. Opakowanie jest surowcem i nadaje się do powtórnego użytku lub do recyklingu. Urządzenie oraz jego osprzęt składają się z różnych rodzajów materiałów, jak np. metal i tworzywa sztuczne. Nie wyrzucać uszkodzonych urządzeń do śmietnika! W celu odpowiedniej utylizacji należy oddać urządzenie do specjalistycznego punktu zbiórki odpadów. Informacji o specjalistycznych punktach zbiórki odpadów udziela administracja komunalna.

9. Składowanie/transport

Urządzenie i jego wyposażenie dodatkowe powinny być przechowywane w ciemnym, suchym i nienarażonym na ujemne temperatury miejscu. Optymalna temperatura składowania wynosi od 5 do 30 °C. Elektronarzędzie przechowywać w oryginalnym opakowaniu.

- Podczas przenoszenia urządzenia należy trzymać je za uchwyt do przenoszenia. Przy składaniu uchwytu należy uważać, aby nie zakleszczyć palców.
- Aby zapobiec pożarom i poparzeniom, przed

- przenoszeniem lub składowaniem urządzenia należy odczekać aż urządzenie ostygnie.
- W skład urządzenia wchodzi łyżeczka, którą można schować na tylnej stronie pokrywy zbiornika na wodę. Aby schować łyżeczkę należy wsunąć koniec łyżeczki w mocowanie.
 - Przechowywać w suchym, niedostępnym dla dzieci miejscu.



Symbol przekreślonego kołowego kontenera na odpady jest symbolem selektywnego zbierania odpadów i oznacza zakaz umieszczania użytego sprzętu łącznie z innymi odpadami.

Symbol ten oznacza jednocześnie, że sprzęt został wprowadzony do obrotu po dniu 13 sierpnia 2005 r.

Jednocześnie informujemy, że: 1) na terenie RP istnieje system zbierania, w tym zwrotu, zużytego sprzętu – w tym punkty selektywnej zbiórki i/lub lokalne punkty zbiórki, sklepy czy inne punkty sprzedaży sprzętu. Szczegółową informację uzyskasz u swojego sprzedawcy; 2) każde gospodarstwo domowe spełnia istotną rolę w przyczynianiu się do ponownego użycia i odzysku, w tym recyklingu, zużytego sprzętu; 3) do produkcji sprzętu użyto niebezpiecznych: substancji, mieszanin oraz części składowych, które mogą powodować potencjalne, niebezpieczne skutki dla środowiska i zdrowia ludzi, dlatego też konieczne jest prawidłowe użytkowanie sprzętu oraz jego recykling.

Należy pamiętać o tym, aby przed oddaniem urządzenia do utylizacji wyjąć z niego akumulatory i elementy oświetleniowe (np. żarówkę).

Przedruk lub innego rodzaju powielanie dokumentacji wyrobów oraz dokumentów towarzyszących, nawet we fragmentach dopuszczalne jest tylko za wyraźną zgodą firmy Einhell Germany AG.

Zmiany techniczne zastrzeżone

10. Wskazania diod na ładowarce

Stan diod		Znaczenie i postępowanie
Czerwona dioda LED	Zielona dioda LED	
nie świeci się	miga	Stan gotowości Ładowarka podłączona jest do sieci i znajduje się w stanie gotowości. Brak akumulatora w ładowarce.
świeci się	nie świeci się	Ładowanie Trwa ładowanie akumulatora w przyspieszonym trybie. Informacje odnośnie czasu ładowania znajdują na ładowarce. Wskazówka! W zależności od aktualnego poziomu naładowania akumulatora faktyczny czas ładowania może odbiegać od podanego.
nie świeci się	świeci się	Akumulator jest naładowany i jest gotowy do użytku. (READY TO GO) Następnie ładowarka przełącza się automatycznie na proces ładowania ochronnego, który trwa aż do całkowitego naładowania akumulatora. Aby akumulator się całkowicie naładował należy pozostawić go na ok. 15 minut dłużej na ładowarce. Postępowanie: Wyjąć akumulator z ładowarki. Odłączyć ładowarkę od zasilania.
miga	nie świeci się	Ładowanie adaptacyjne Ładowarka pracuje w trybie ładowania ochronnego. Z przyczyn bezpieczeństwa proces ładowania akumulatora jest wolniejszy i trwa dłużej niż podany czas. Może to wystąpić z następujących przyczyn: - Od ostatniego ładowania akumulatora upłynęło bardzo dużo czasu. - Temperatura akumulatora wykracza poza zalecany zakres. Postępowanie: Mimo to dalsze ładowanie akumulatora jest możliwe; zaczekać, aż zakończy się proces ładowania.
miga	miga	Błąd Nie jest możliwe naładowanie akumulatora. Akumulator jest uszkodzony. Postępowanie: Zabrania się ładowania uszkodzonych akumulatorów. Wyjąć akumulator z ładowarki.
świeci się	świeci się	Nieprawidłowa temperatura Temperatura akumulatora jest za wysoka (np. pod wpływem bezpośredniego promieniowania słonecznego) lub za niska (poniżej 0° C) Postępowanie: Wyjąć akumulator z ładowarki i pozostawić go na jeden dzień w temperaturze pokojowej (ok. 20° C).

11. Usuwanie usterek

Błędy w działaniu urządzenia spowodowane są często przez przyczyny, które mogą zostać usunięte samemu przez użytkownika. Sprawdzić, czy problem jest opisany w tym rozdziale. W większości przypadków problem może zostać szybko rozwiązany.

PROBLEM	MOŻLIWA PRZYCZYNA	SPOSÓB USUWANIA
Proces parzenia się nie rozpoczyna	<ul style="list-style-type: none"> - Akumulator jest nieprawidłowo zamontowany - Akumulator jest rozładowany 	<ul style="list-style-type: none"> - Poprawnie zamocować - Naładować akumulator
Urządzenie nie osiąga maksymalnej mocy	<ul style="list-style-type: none"> - Za niska moc akumulatora - Akumulator jest za stary - Zbiornik na wodę jest pusty - Uszkodzenie elementu grzewczego 	<ul style="list-style-type: none"> - Naładować akumulator - Wymienić akumulator - Włączyć wodę do zbiornika na wodę - Zlecić naprawę w autoryzowanym serwisie
Woda wypływa ze zbiornika na wodę	<ul style="list-style-type: none"> - Nalano za dużo wody do zbiornika na wodę 	<ul style="list-style-type: none"> - Przestrzegać zaleceń odnośnie zalecanej ilości wody
Woda wypływa z uchwytu filtra	<ul style="list-style-type: none"> - Wsypano za dużo kawy mielonej - Włożono za dużo saszetek z kawą - Nieprawidłowe położenie saszetki z kawą - Kawa jest za drobno zmielona - Kawa mielona jest za mocno zbita 	<ul style="list-style-type: none"> - Zmniejszyć ilość wsypanej kawy mielonej - Włożyć prawidłową ilość saszetek - Włożyć saszetkę z kawą w uchwyt filtra przestrzegając instrukcji zamieszczonych w rozdziale "Parzenie kawy". - Wsypać inną, grubiej zmieloną, kawę - Luźniej wsypać

Informacje serwisowe

Posiadamy partnerów serwisowych we wszystkich krajach wymienionych w tym certyfikacie gwarancji. Odpowiednie dane kontaktowe znajdują Państwo w tym certyfikacie gwarancji. Nasi partnerzy są do Państwa dyspozycji we wszystkich kwestiach serwisowych takich jak naprawa, zamawianie części zamiennych i zużywalnych oraz materiałów eksploatacyjnych.

Należy wziąć pod uwagę, że następujące części tego produktu podlegają normalnemu podczas eksploatacji lub naturalnemu zużyciu bądź że następujące części konieczne są jako materiały eksploatacyjne.

Kategoria	Przykład
Części zużywające się*	Akumulator
Materiał eksploatacyjny/części eksploatacyjne*	
Brakujące części	

* nie zawsze wchodzi w zakres dostawy!

W przypadku stwierdzenia wad lub błędów prosimy o odpowiednie zgłoszenie na stronie internetowej www.Einhell-Service.com. Prosimy zamieścić dokładny opis błędu oraz odpowiedzieć na poniższe pytania:

- Czy urządzenie na początku działało czy też było uszkodzone od samego początku?
- Czy przed wystąpieniem usterki zwrócili Państwo uwagę na coś szczególnego (oznaki przed usterką)?
- Pod jakim względem urządzenie działa Państwa zdaniem nieprawidłowo (główny objaw)?
Prosimy o podanie opisu.

Certyfikat gwarancji

Szanowny kliencie, szanowna klientko!

Nasze produkty podlegają surowej kontroli jakości. Jeżeli pomimo tego stwierdzą Państwo usterki w funkcjonowaniu urządzenia, przepraszamy za spowodowane niedogodności i prosimy o zwrócenie się do naszego biura serwisowego pod wskazanym na karcie gwarancyjnej adresem. Jesteśmy również do Państwa dyspozycji pod wskazanym numerem telefonu biura serwisowego. Dla spełnienia roszczeń gwarancyjnych obowiązują następujące postanowienia:

1. Warunki gwarancji odnoszą się jedynie do konsumentów, tzn. osób fizycznych, które nie używają tego produktu do działalności przemysłowej, rzemieślniczej lub innej działalności gospodarczej. Poniższe warunki gwarancji obejmują świadczenia w ramach dodatkowej gwarancji, które producent urządzenia oferuje nabywcom nowych urządzeń dodatkowo do przysługującej zgodnie z przepisami prawa rękojmi. Poprzez udzielenie tej gwarancji przyznane Państwu ustawowo uprawnienia z tytułu rękojmi nie ulegają zmianie. Nasze świadczenia gwarancyjne udzielane są Państwu bezpłatnie.
2. Świadczenie gwarancyjne obejmuje wyłącznie wady nowego urządzenia wymienionego niżej producenta wynikające z błędów w produkcji urządzenia lub w materiale, o ile urządzenie zostało nabyte na terenie Unii Europejskiej i ogranicza się do usunięcia powyższych wad bądź wymiany urządzenia, według decyzji producenta. Prosimy pamiętać o tym, że zgodnie z przeznaczeniem nasze produkty nie zostały skonstruowane do prac w ramach działalności o charakterze gospodarczym, rzemieślniczym bądź profesjonalnym. Tym samym, w przypadku użytku urządzenia podczas okresu gwarancyjnego w zakładach rzemieślniczych, przemysłowych i innej działalności gospodarczej lub eksploatacji pod podobnym obciążeniem postanowienia umowy gwarancyjnej tracą moc. W przypadku artykułów należących do linii wyrobów „Professional” powyższe wykluczenie odnośnie użytkowania w ramach działalności o charakterze gospodarczym, rzemieślniczym bądź profesjonalnym nie ma zastosowania.
3. Gwarancji nie podlegają:
 - szkody wynikające z niestosowania się do instrukcji montażu lub nieprawidłowej instalacji, nieprzestrzegania instrukcji obsługi (np. podłączenie do nieprawidłowego napięcia sieciowego lub nieprawidłowego rodzaju prądu), nieprzestrzegania zaleceń odnośnie konserwacji i bezpieczeństwa, oddziaływania anormalnych warunków otoczenia (np. uszkodzenia na skutek upadku urządzenia), jak i szkody powstałe na skutek niedostatecznej konserwacji i pielęgnacji urządzenia.
 - szkody wynikające z niedozwolonego lub nieprawidłowego stosowania urządzenia (np. przeciążenia urządzenia lub stosowanie innych niż zalecane narzędzi i akcesoriów), nieprzestrzegania zaleceń odnośnie konserwacji i bezpieczeństwa, szkody powstałe na skutek ciał obcych w urządzeniu (np. piasek, kamienie, pył lub kurz oraz szkody podczas transportu), stosowania siły przy obsłudze urządzenia lub oddziaływania zewnętrznego (np. uszkodzenia na skutek upadku urządzenia).
 - uszkodzenia urządzenia lub jego części, które powstały na skutek normalnego prawidłowego lub innego naturalnego zużycia. Przykładowo akumulatory podlegają naturalnemu zużyciu i odpowiednio do ich budowy zdolne są do ograniczonej liczby cykli. Negatywny wpływ na zużycie mają obciążenia, którym są one poddawane, prędkość ładowania oraz ekspozycja ich na działanie wysokich bądź niskich temperatur, wibracji i uderzeń.
4. Okres gwarancji wynosi 2 lata licząc od dnia kupna urządzenia. Roszczenia gwarancyjne winny być zgłaszane przed upływem dwóch tygodni od momentu stwierdzenia usterki. Po upływie okresu objętego gwarancją wyklucza się możliwość spełnienia roszczeń gwarancyjnych. Naprawa bądź wymiana urządzenia nie powodują przedłużenia okresu gwarancyjnego ani rozpoczęcia biegu nowego okresu gwarancyjnego na zamienione urządzenie ani na zastosowane części zamienne. Obowiązuje to również w przypadku interwencji serwisowej na miejscu.
5. W celu przedstawienia roszczeń gwarancyjnych należy zgłosić uszkodzone urządzenie na następującej stronie: www.Einhell-Service.com. Proszę mieć przygotowany rachunek lub inny dokument zakupu nowego urządzenia. Urządzenia, które przysłane zostały bez dowodu zakupu lub tabliczki znamionowej, nie są objęte świadczeniami gwarancyjnymi, ponieważ nie ma możliwości ich przyporządkowania. Jeżeli wada objęta jest świadczeniem gwarancyjnym, otrzymają Państwo niezwłocznie naprawione lub nowe urządzenie.
6. Jeżeli urządzenie zostało przewiezione do innego państwa Unii Europejskiej niż państwo, w którym je nabyto, wówczas świadczenie gwarancyjne zostanie udzielone przez lokalnego partnera serwisowego. Roszczenie z tytułu gwarancji nie przysługuje, jeżeli urządzenie zostało wywiezione poza teren Unii Europejskiej.

Naturalnie istnieje możliwość usunięcia usterek i wad nieobjętych gwarancją bądź po jej upływie za zwrotem kosztów. W tym celu prosimy przesłać urządzenia na adres naszego biura serwisowego. W przypadku części zużywających się, materiałów eksploatacyjnych oraz brakujących części zwracamy uwagę na ograniczenia tej gwarancji zgodnie z informacjami serwisowymi zamieszczonymi w tej instrukcji obsługi.

Gwarant/ Usługa: Einhell Polska sp. Z.o.o.ul. Wymysłowskiego 1, PL-55-080 Nowa Wieś Wroclawska

Tehlike!

Yaralanmaları ve hasarları önlemek için aletlerin kullanımında bazı iş güvenliği önlemlerinin alınması gereklidir. Bu nedenle Kullanma Talimatını / Güvenlik Uyarılarını dikkatlice okuyun. İçerdiği bilgilere her zaman ulaşabilmek için kullanma talimatını iyi bir yerde saklayın. Aleti kullanmak için başka kişilere verdiğinizde bu Kullanma Talimatını / Güvenlik Uyarılarını da birlikte verin. Firmamız, kullanma talimatına riayet etmemekten kaynaklanan iş kazaları ve hasarlardan herhangi bir sorumluluk üstlenmez.

Kullanılan sembollerin açıklanması (bkz. Şekil 9)

1. **Tehlike!** - Yaralanma riskini azaltmak için Kullanma Talimatını okuyunuz.
2. Kızgın parça ikazı.
3. Bu makine gıda maddeleri ile temas etmek için uygundur.

1. Güvenlik uyarıları

Güvenlik uyarıları ekteki kitapçıkta bulunur!

İkaz!

Bu elektrikli aletin açıklanan bütün güvenlik uyarıları, talimatlar, görseller ve teknik özelliklerini okuyun. Aşağıdaki talimatlara riayet edilmemesi durumunda elektrik çarpması, yangın ve/veya ağır yaralanmalar meydana gelebilir.

Güvenlik uyarıları ve talimatları gelecekte kullanmak için saklayın.

- Makineyi kuru bir yerde saklayın.
- Arızalı bir makineyi kullanıma almayın.
- Servis işlemlerini sadece yetkili servislerde yaptırın.
- Makineyi sadece tasarlandığı kullanma amacına uygun olarak kullanın.
- Sadece orijinal aksesuar ve yedek parça kullanın.

Hidroforun, 8 yaş üzerindeki çocuklar ve kısıtlı, fiziksel, sensörük veya zihinsel özelliklere sahip kişiler veya tecrübesiz ve gerekli bilgiye sahip olmayan kişiler tarafından gözetim altında veya cihazı nasıl kullanacaklarına dair **bilgi** verildiğinde cihazı kullanmalarına izin verilmiştir. Çocukların hidrofor ile oynamaları yasaktır. Gözetim altında tutulmadan bakım ve temizleme çalışmalarının çocuklar tarafından yapılması yasaktır.

Aleti kısa devre yaptırmayın.

Şarj cihazı uyarısı: Bu aletin elektrik kablosu hasar

gördüğünde tehlikeleri önlemek için kablo üretici firma, müşteri hizmetleri veya benzer uzman personel tarafından değiştirilecektir. Alet sadece uygun akü ve Power X-Change serisi şarj cihazları ile birlikte kullanılacaktır.

2. Alet açıklaması ve sevkiyatın içeriği**2.1 Alet açıklaması (Şekil 1-2)**

1. Filtre
2. Filtre tutucu
3. Kahve kapsülü tutucu
4. Fincan kapağı
5. Fincan
6. Fincan altlığı
7. Göstergeli Açık-Kapalı butonu
8. Su deposu
9. Su deposu kapağı
10. Ölçü kaşığı
11. Taşıma sapı
12. Akü yerleştirme rayı

2.2 Sevkiyatın içeriği

Satın almış olduğunuz ürünün eksik parçası olup olmadığını sevkiyatın içeriği listesi ile kontrol edin. Herhangi bir parçanın eksik olması durumunda ürünü satın aldıktan sonra en geç 5 iş günü içinde geçerli fiş veya faturayı ibraz ederek servis merkezine veya aleti satın aldığınız mağazaya başvurun. Bu konuda kullanma talimatının sonunda bulunan servis bilgilerindeki garanti hizmetleri tablosunu dikkate alınız.

- Ambalajı açın ve aleti dikkatlice ambalajın içinden çıkarın.
- Ambalaj malzemelerini ve ambalaj ve transport emniyetlerini sökün (bulunması halinde).
- Ambalaj içindeki parçaların eksik olup olmadığını kontrol edin.
- Alet ve aksesuar parçalarının transport esnasında hasar görüp görmediğini kontrol edin.
- Garanti süresi doluncaya kadar mümkün olduğunda ambalaj malzemelerini saklayın.

Tehlike!

Alet ve ambalaj malzemeleri oyuncak değildir! Çocukların plastik poşet, folyo ve küçük parçalar ile oynaması yasaktır! Çocukların küçük parçaları yutma ve poşetler nedeniyle boğulma tehlikesi vardır!

- Kahve makinesi
- Orijinal Kullanma Talimatı
- Güvenlik uyarıları

3. Kullanım amacına uygun kullanım

Makine yalnızca kullanım amacına göre kullanılacaktır. Kullanım amacının dışındaki tüm kullanımlar makinenin kullanılması için uygun değildir. Bu tür kullanım amacı dışındaki kullanımlardan kaynaklanan hasar ve yaralanmalarda, yalnızca kullanıcı/işletici sorumlu olup üretici firma sorumlu tutulamaz.

Lütfen cihazlarımızın ticari, zanaatkarlar veya endüstriyel kullanım için uygun olmadığını ve bu kullanımlar için tasarlanmadığını dikkate alın. Aletin ticari, zanaatkarlar veya endüstriyel veya benzer kullanımlarda kullanılmasından kaynaklanan hasarlar garanti kapsamına dahil değildir.

4. Teknik özellikler

Anma gerilim	18 V DC
Anma güç	220 W
Su deposu kapasitesi	240 ml
Kahve fincanı kapasitesi	280 ml
Kullanılabilir kahve kapsülü	φ 60 mm
Kahve hazırlama süresi	6~8 dakika
Ağırlık (akü hariç)	1,25 kg

Dikkat!

Aletin teslimat kapsamına akü ve şarj cihazı dahil değildir ve alette sadece Power X-Change serisi Li-Ion akülerinin kullanılmasına izin verilir!

Power X-Change serisi Li-Ion aküleri sadece, Power X-Charger şarj cihazı ile şarj edilecektir.

Uygun Power X-Charger serisi akü ve şarj cihazları örneğin:

- Akü: Power X-Change 1,5
- Akü: Power X-Change 5,2
- Şarj cihazı: Power X-Charger 3A
- Şarj cihazı: Power X-Charger

5. Çalıştırmadan önce

İkaz!

Cihaz üzerinde ayar çalışmaları yapmadan önce daima aküyü sökün.

5.1 Cihazın montajı

Cihazı ilk kez kullanacağınızda veya uzun süre depolama sonrası tekrar çalıştıracağınızda aşağıdaki adımları izleyin:

1. Bütün ambalaj malzemelerini uzaklaştırın.
2. Sökülebilir tüm parçaları temizleyin, bakınız Bölüm „Temizleme“.
3. Makinedeki olası kalıntıları gidermek için su deposuna 240 ml temiz su doldurun.

Filtre tutucu ve kahve kapsülü tutucusunda kahve/filtre/kahve kapsülü olmadan kahve hazırlama işlemini başlatarak (bkz. kahve hazırlama işlemi) makine hortumlarını durulayın. Aynı işlemi en az iki kez tekrarlayın.

İKAZ:

Makine çalışırken asla sıcak yüzeye dokunmayın veya su deposu kapağını çıkarmayın. Su deposu kapağı çıkarılırsa haşlanma meydana gelebilir. Tüm güvenlik uyarılarına riayet edin.

5.2 Li aküsünün şarj edilmesi (Şekil 5-6)

1. Aküyü (a) saptan çıkarın, bunun için sabitleme butonunu (b) aşağıya doğru bastırın.
2. Şarj cihazının tip levhası üzerinde belirtilen gerilim değerinin, mevcut elektrik şebekesi gerilim değeri ile aynı olup olmadığını kontrol edin. Şarj cihazının (c) fişini prize takın. Yeşil LED lambası yanıp sönmeye başlar.
3. Aküyü (a) şarj cihazına (c) takın.
4. „Şarj cihazı göstergesi“ bölümünde bulunan tabloda şarj cihazındaki LED göstergelerinin anlamı açıklanmıştır.

Şarj işlemi esnasında akü bir miktar ısınabilir. Bu normaldir.

Akünün şarj edilmesi mümkün değilse aşağıdaki noktaları kontrol edin

- Prizde elektrik olup olmadığı.
- Şarj cihazındaki kontakların aküye tam temas edip etmediği.

Akünün şarj edilmesi bu kontrollerden sonra da mümkün değilse,

- şarj cihazı ve şarj adaptörünü
- ve aküyü

lütfen müşteri hizmetleri bölümümüze gönderin.

Talimatlara uygun şekilde yapılacak bir teslimat için müşteri hizmetleri departmanımıza veya aleti aldığınız satış noktasına başvurun.

Akülerin veya akülü aletlerin teslimatı veya bertaraf edilmesinde, kısa devre yaparak yangına yol açmaması için bu ürünlerin plastik poşet içinde tek tek ambalajlanması gerektiğini dikkate alın!

Akülerin uzun ömürlü olmasını sağlamak için aküyü zamanında şarj edin. Bu özellikle, akülü yaprak üfleme makinesinin gücünün azalmasını fark ettiğinizde yapılacaktır. Akülerin tamamen deşarj olmasını kesinlikle izin vermeyin. Aksi takdirde akü arızalanacaktır.

5.3 Akü şarj kapasitesi göstergesi (Şekil 6/Poz. d)

Akü şarj kapasitesi göstergesi butonuna (e) basın. Akü şarj kapasitesi göstergesi (d) akünün şarj durumunu 3 LED lambası ile gösterir.

3 adet LED lambanın hepsi yanıyor:

Akü tam şarjlıdır.

2 veya 1 adet LED lambası yanıyor:

Akünün şarj kapasitesi yeterli.

1 adet LED lambası yanıyor:

Akü şarjı boşalmıştır, aküyü şarj edin.

Bütün LED lambaları yanıp sönüyor:

Akünün asgari sıcaklığının altına düşüldü. Aküyü aletin içinden çıkarın ve bir gün boyunca oda sıcaklığında saklayın. Bu arıza tekrar meydana geldiğinde akü şarjı derin derecede boşalmış ve arızalıdır. Aküyü aletten sökün. Arızalı bir akünün kullanılması ve şarj edilmesi yasaktır.

6. Kullanma (Şekil 3-8)

1. Su deposu kapağını açın ve su deposunu yerinden çıkarın.
2. Kahve hazırlama için gerekli su miktarı, kullanılan kahvenin türüne ve miktarına bağlıdır. Su deposuna gerekli miktarda temiz soğuk su doldurun ve depoyu yerine geri yerleştirin. Su deposunun maksimum dolun kapasitesi 240 ml'dir. Su deposuna çok fazla su doldurmayın; aksi takdirde, fazla su taşma bölümünden dışarı akacaktır.

Kahve türü	Tavsiye edilen su miktarı:
Öğütülmüş kahve (yakl. 6gr.)	160 ml
Kahve kapsülü (60 mm)	120 ml

3. Su deposunun kapağını kapatın.
4. Filtre tutucu veya kahve kapsülü tutucusunu çıkarın.
- 5.1 Filtreyi bir kaşık öğütülmüş kahve ile doldurun (yaklaşık 6gr. uygundur). Filtreyi filtre tutucuya yerleştirin ve filtre tutucu kapağını kapatın.
- 5.2 Kahve kapsülü tutucusuna bir adet kahve kapsülü yerleştirin. Düz yüzeyin yukarı baktığından emin olun. Parçalanmış bir kahve kapsülü kullanmayın ve kahve kapsülü tutucusuna birden fazla kapsül koymayın.
6. Filtre tutucu/kahve kapsülü tutucusunu makineye takın.
7. Kahve fincanını kapağı takılı olarak fincan altlığı üzerine koyun.
8. Aküyü kılavuz ray boyunca yerine sabitle-ninceye kadar itin. Makinenin tam şarjlı bir akü ile çalıştırılması tavsiye edilir.
9. Açık-Kapalı butonuna basın. Gösterge yanar ve yandaki bilgiyi gösterir: Kahve hazırlama başlıyor.
10. Kahve hazırlama işlemi tamamlandığında makine otomatik olarak kapanır. Kahve hazırlama işlemi elden durdurmak istediğinizde Açık-Kapalı butonuna basın.
11. Kahvenizin tadını çıkarmak için fincanı altlık üzerinden alın.
12. Başka kahve hazırlamak istemediğinizde akü kilidi açma butonuna basın ve aküyü yerinden çıkarın.
13. Makineyi kullandıktan sonra temizleyin bakınız Bölüm „TEMİZLEME“.

7. Temizleme, Bakım ve Yedek Parça Siparişi

Tehlike!

Bütün temizleme çalışmalarına başlamadan önce aküleri sökün.

7.1 Temizleme

İKAZ: Ağır yaralanmaları önlemek için daima aküyü, temizleme ve bakım çalışmaları öncesinde bütün parçaların soğumasını sağlayın.

- Aküyü sökün ve makinenin soğumasını sağlayın.

- Filtre tutucu/kahve kapsülü tutucusu içindeki filtreyi/kahve kapsülünü çıkarın.
- Filtre, filtre tutucu, kahve kapsülü tutucusu, su deposu, kahve fincanı, kapak ve ölçü kaşığı deterjanlı sıcak su ile iyice yıkayın ve sonra sıcak su ile durulayın.
- Durulama sonrasında bez ile silin ve bütün parçaların tamamen kurumasını sağlayın.
- Temizleme işlemi tamamlandıktan sonra bütün parçaları tekrar kahve makinesine monte edin.
- Kahve makinesinin dışını yumuşak ve hafif ıslatılmış bir bez ile silerek temizleyin.

Bilgi:

Temizleme işleminde kimyasal, alkali, aşındırıcı veya tahriş edici temizleme maddesi kullanmayın.

Temizleme veya dezenfeksiyon maddeleri makinenin yüzeyine zarar verebilir.

Yangın, elektrik çarpması ve insanlar için tehlikeli olmaması için kahve makinesini su veya başka sıvılar içine daldırmayın.

Makinenin su deposu içinde suyun 24 saatten fazla kalmamasına dikkat edin.

7.2 Depoyu (3) temizleme

Cihaz içinde bakımı yapılması gereken başka bir parça yoktur.

7.3 Yedek parça siparişi:

Yedek parça siparişi yapılırken şu bilgiler verilmelidir:

- Cihaz tipi
- Cihazın ürün numarası
- Cihazın kod numarası
- İstenilen yedek parçanın yedek parça numarası

Güncel bilgiler ve fiyatlar internette www.Einhell-Service.com sayfasında açıklanmıştır.

8. Bertaraf etme ve geri kazanım

Transport hasarlarını önlemek için alet bir ambalaj içinde sevk edilir. Bu ambalaj hammaddedir ve böylece geri kazanılabilir veya geri kazanım sistemine iade edilebilir. Alet ve aksesuarları örneğin metal ve plastik gibi çeşitli malzemelerden meydana gelir. Arızalı parçaları evsel atıkların atıldığı çöpe atmayın. Alet, yönetmeliklere uygun şekilde bertaraf edilmesi için özel atık toplama merkezlerine teslim edilmelidir. Bu atık toplama merkezlerinin nerede olduğunu yerel yönetimlerden öğrenebilirsiniz.

9. Depolama / Transport

Aleti ve aksesuarlarını karanlık, kuru ve dona karşı korunaklı bir yerde saklayın. Optimal depolama sıcaklığı 5 °C ve 30 °C arasındadır. Makineyi orijinal ambalajı içinde saklayın

- Makineyi taşımak gerektiğinde taşıma saplarından tutarak taşıyın. Taşıma sapını katlamak istediğinizde katlama esnasında parmaklarınızın sıkışmamasına dikkat edin.
- Makineyi taşımadan veya depolamadan önce yangın veya yanma tehlikesini önlemek için makinenin soğumasını bekleyin.
- Kahve makinesi ile birlikte gönderilmiş olan ölçü kaşığı su deposu kapağının arka tarafında saklanabilir. Kaşığı burada saklamak için kaşık sapının ucunu tutma elemanı içine yerleştirin.
- Makineyi kuru ve çocukların erişemeyeceği bir yerde saklayın.

10. Şarj cihazı göstergeleri

Gösterge durumu		Anlamı ve alınacak önlemler
Kırmızı LED	Yeşil LED	
Kapalı	Yanıp sönüyor	İşletmeye hazır olma Şarj cihazı elektrik şebekesine bağlı ve işletmeye hazırdır, akü şarj cihazına takılı değildir
Açık	Kapalı	Şarj etme Şarj cihazı aküyü hızlı şarj işletiminde şarj ediyor. İlgili şarj süreleri direkt olarak şarj cihazı üzerinde belirtilmiştir. Uyarı! Kalan akü şarj kapasitesine bağlı olarak gerçek şarj süreleri belirtilen şarj sürelerinden biraz farklı olabilir.
Kapalı	Açık	Akü şarj edilmiş ve işletmeye hazırdır. (READY TO GO) Sonrasında tam şarj kapasitesine şarj oluncaya kadar korumalı şarj işlemi moduna ayarlanır. Bunun için aküyü şarj cihazında, yaklaşık 15 dakika daha şarj cihazında bağlı tutun. Önem: Aküyü şarj cihazından çıkarın. Şarj cihazının fişini prizden çıkarın.
Yanıp sönüyor	Kapalı	Adaptasyon şarjı Şarj cihazı korumalı şarj işlemi modundadır. Bu işletme modunda akü iş güvenliği sebeplerinden dolayı yavaşca şarj edilir ve şarj işlemi daha uzun sürer. Bunun sebebi şunlar olabilir: - Akü uzun bir süreden beri şarj edilmedi. - Akü sıcaklığı, ideal sıcaklık aralığındadır. Önem: Şarj işleminin tamamlanmasını bekleyin, akü buna rağmen şarj edilmeye devam edilebilir.
Yanıp sönüyor	Yanıp sönüyor	Hata Şarj işlemi artık mümkün değil. Akü arızalı. Önem: Arızalı bir akünün şarj edilmesi yasaktır. Aküyü şarj cihazından çıkarın.
Açık	Açık	Sıcaklık arızası Akü çok sıcaktır (örneğin direkt güneş ışınlarına maruz kalmış) veya çok soğuktur (0° C altında) Önem: Aküyü çıkarın ve 1 gün oda sıcaklığında (yakl. 20° C) saklayın.

11. Arıza giderme

Olası kullanım hataları sıklıkla, kullanıcının kendisinin onarabileceği veya giderebileceği sebeplere dayanmaktadır. Bu nedenle ürünü, aşağıdaki bölümde açıklanan bilgiler ışığında kontrol edin. Birçok olayda problem hızlı şekilde çözülebilmektedir

PROBLEM	OLASI SEBEBİ	ÇÖZÜM
Kahve hazırlama işlemi başlamıyor	- Akü doğru şekilde bağlanmadı - Akü şarjı boşaldı	- Aküyü doğru takın - Aküyü şarj edin
Makine tam gücüne erişemiyor	- Akü şarj kapasitesi çok düşük - Akünün kullanım ömrü dolmuştur - Su deposu boş - Rezistans arızalı	- Aküyü şarj edin - Aküyü değiştirin - Su deposuna su doldurun - Yetkili servis tarafından onarılmasını sağlayın
Su deposundan su dışarı sızıyor	- Su deposuna aşırı fazla su dolduruldu	- Su deposuna tavsiye edilen su miktarını doldurun
Filtre tutucusundan su dışarı sızıyor	- Çok fazla kahve dolduruldu - Çok fazla kahve kapsülü koyuldu - Kahve kapsülü yanlış yerleştirildi - Koyulan kahve çok ince öğütülmüş - Kahve çok sıkıştırılarak dolduruldu	- Kahve miktarını azaltın - Doğru miktarda kahve doldurun - Kahve kapsülünü „Kahve hazırlama“ bölümünde açıklandığı gibi yerleştirin. - Daha kaba öğütülmüş kahve doldurun - Daha gevşek şekilde doldurun



Sadece AB Ülkeleri İçin Geçerlidir

Elektrikli cihazları çöpe atmayınız.

Elektrikli ve elektronik aletler ile ilgili 2012/19/AB nolu Avrupa Yönetmeliğince ve ilgili yönetmeliğin ulusal normlara uyarlanması sonucunda kullanılan elektrikli aletler ayrıştırılmış olarak toplanacak ve çevreye zarar vermeyecek şekilde geri kazanım sistemlerine teslim edilecektir.

Kullanılmış Cihazların İadesi Yerine Uygulanacak Geri Dönüşüm Alternatifi:

Kullanılmış elektrikli alet ve cihaz sahipleri bu eşyalarını iade etme yerine alternatif olarak, yönetmelikle uygun olarak çalışan geri dönüşüm merkezlerine vermekle yükümlüdür. Bunun için kullanılan cihaz, ulusal dönüşüm ekonomisi ve atık kanununa göre atıkların artılmasını sağlayan kullanılan cihaz teslim alma yerine teslim edilecektir. Kullanılmış alet ve cihazlara eklenen ve elektrikli sistemi bulunmayan aksesuar ile yardımcı malzemeler bu düzenlemeden muaf tutulur.

Aletin bertaraf edilmesinde akü ve ampullerin alet içinden çıkarılması gerektiğine dikkat edin.

Ürünlerinin dokümantasyonu ve evraklarının kısmen olsa dahi kopyalanması veya başka şekilde çoğaltılması, yalnızca Einhell Germany AG firmasının özel onayı alınmak şartıyla serbesttir.

Teknik değişiklikler olabilir

Servis Bilgileri

Garanti Belgesinde belirttiğimiz ülkelerde uzman servis partnerleri ile birlikte çalışırız, bu partnerlerin irtibat bilgileri Garanti Belgesinde açıklanmıştır. Onarım, yedek parça ve sarf malzemesi ihtiyaçlarında bu partner kuruluşlarımız sizlere memnuniyetle yardımcı olacaktır.

Bu ürünümüzde aşağıda açıklanan parçalar doğal veya kullanımdan kaynaklanan bir aşınmaya maruz kalırlar ve aşağıda açıklanan sarf malzemelerine ihtiyaç duyulur.

Kategori	Örnek
Aşınma parçaları*	Akü
Sarf malzemesi/Sarf parçaları*	
Eksik parçalar	

* sevkiyatın içeriğine dahil olması zorunlu değildir!

Ayıplı mal veya eksik parça söz konusu olduğunda durumu internette www.Einhell-Service.com sayfasına bildirmenizi rica ederiz. Arıza bildiriminizde arızayı ayrıntılı olarak açıklayın ve bunun için aşağıda açıklanan soruları cevaplayın:

- Alet hiç bir kez çalıştı mı yoksa baştan beri mi arızalıydı?
- Arıza meydana gelmeden önce herhangi anormal bir durum dikkatinizi çekti mi (arıza öncesi semptomları)?
- Sizce aletin arızalı ana işlevi nedir (ana semptom)?
Bu işlevi açıklayınız.

Garanti belgesi

Sayın Müşterimiz,

ürünlerimiz üretim esnasında sıkı bir kalite kontrolünden geçirilir. Buna rağmen aletiniz tam doğru şekilde çalışmadığında ve bozulduğunda bu durumdan çok üzgün olduğumuzu belirtir ve bozuk olan aleti Garanti Belgesi üzerinde açıklanan adrese göndermenizi veya aleti satın aldığınız mağazaya başvurmanızı rica ederiz. Açıklanan servis telefon numarasından bizi her zaman arayabilirsiniz, size memnuniyetle yardımcı oluruz. Garanti haklarından faydalanmak için aşağıdaki kurallar geçerlidir:

1. Bu garanti koşulları sadece, ürünü ticari olarak veya serbest meslek uygulamalarında kullanmayacak olan tüketiciler yani gerçek kişiler için geçerlidir. Bu garanti koşulları, ilgili üretici firmanın yasal garanti hükümlerine ek olarak yeni ürünler için müşterilerine tanıdığı ek maddeleri düzenler. Kanuni Garanti Haklarınız bu garanti düzenlemesinden etkilenmez ve saklı kalır. Garanti kapsamında sunduğumuz hizmetler ücretsizdir.
2. Söz konusu garanti hizmeti kapsamı sadece Avrupa Birliği üyesi ülkede ilgili üretici firmadan satın aldığınız yeni alet için geçerli olup malzeme veya imalat hatasını kapsar. Ayrılmış malın telafisi, ilgili arızanın giderilmesi veya aletin yenisi ile değiştirilmesi ile sınırlıdır ve bu seçim firmamıza aittir. Lütfen aletlerimizin ticari, zanaatkarlar veya endüstriyel kullanım için uygun olmadığını ve bu kullanımlar için tasarlanmadığını dikkate alın. Bu nedenle aletin garanti süresi dahilinde ticari, zanaatkarlar veya endüstriyel veya benzer kullanımlarda kullanılması durumunda garanti sözleşmesi oluşmaz. „Professional“ markası altında satılan ürünler için ticari, zanaatkarlar veya endüstriyel kullanım ibaresi geçerli değildir ve bu tür kullanımlarda da garanti geçerlidir.
3. Garanti kapsamına dahil olmayan durumlar:
 - Montaj talimatına veya yönetmeliklere aykırı yapılan montajlardan ve tesisatlardan kaynaklanan hasarlar, kullanma talimatına riayet etmeme nedeniyle oluşan hasarlar (örneğin yanlış bir şebeke gerilimine veya akım türüne bağlama gibi), kullanım amacına veya talimatlara aykırı kullanımdan kaynaklanan hasarlar veya bakım ve güvenlik talimatlarına riayet edilmemesinden kaynaklanan hasarlar veya aletin anormal çevre koşullarına maruz bırakılması veya bakım ve temizlik çalışmalarının yetersiz olmasından kaynaklanan hasarlar.
 - Kullanım amacına veya talimatlara aykırı kullanımdan kaynaklanan hasarlar (örneğin alete aşırı yüklenme veya kullanımına izin verilmeyen alet veya aksesuar), aletin içine yabancı maddenin girmesi (örneğin kum, taş veya toz, transport hasarları), zor kullanma veya harici zorlamalardan kaynaklanan hasarlar.
 - Kullanıma bağlı olağan veya diğer doğal aşınma nedeniyle oluşan hasarlar. Örneğin akü ve akü paketleri doğal bir aşınmaya maruz kalır ve tasarımı gereği, belirli bir şarj etme sayısı ile sınırlıdır. Bu aşınma özellikle, aletten çekilen yük, şarj etme hızları ile ısı, soğuk, titreşim ve darbe koşullarına bağlı olarak olumsuz yönde etkilenir.
4. Garanti süresi 2 yıldır ve garanti süresi aletin satın alındığı tarihte başlar. Arızayı tespit ettiğinizde garanti hakkından faydalanma talebi, garanti süresi dolmadan iki hafta önce bildirilmelidir. Garanti süresi dolduktan sonra garanti hakkından faydalanma talebinde bulunulamaz. Aletin onarılması veya değiştirilmesi garanti süresinin uzamasına yol açmaz ayrıca onarılan alet veya takılan parçalar için yeni bir garanti süresi oluşmaz. Bu aynı zamanda yerinde verilen Servis Hizmetleri için de geçerlidir.
5. Garanti haklarınızdan faydalanmak istediğinizde arzalı aleti www.Einhell-Service.com sayfasına bildirin. Kasa fişi veya yeni aletinizi satın aldığınızı belgeleyen diğer bir evrağı hazır tutun. Kasa fişi veya tip etiketi olmaksızın gönderilen aletler, aletin tam olarak tanımlanma olanağının bulunmaması nedeniyle garanti hizmetleri dışındadır. Aletinizin arızası garanti hizmetleri kapsamındaysa en kısa zamanda onarılmış veya yeni bir alet adresinize gönderilecektir.
6. Aleti, Avrupa Birliği üyesi başka bir ülkeye götürerek o ülkede kullandığınızda garanti kapsamındaki hizmetler, o ülkede bulunan yetkili servisler tarafından verilir. Aleti, Avrupa Birliği üyesi olmayan başka bir ülkeye götürdüğünüzde garanti hakkınız bulunmaz.

Ayrıca garanti kapsamına dahil olmayan veya garanti süresi dolan arızaları ücreti karşılığında memnuniyetle onarıyoruz. Bunun için aleti lütfen Servis adresimize gönderin. Aşınma, sarf ve eksik parçalar için bu Kullanma Talimatının servis bilgileri bölümündeki garanti koşullarında belirtilen kısıtlamalara atıfta bulununuz.

Oht!

Vigastuste ja kahjustuste vältimiseks tuleb seadme kasutamisel võtta tarvitusele mõningad ohutusabinõud. Seepärast lugege kasutusjuhend / ohutusjuhised hoolikalt läbi. Hoidke need korralikult alles, et informatsioon oleks teil igal hetkel käeulatuses. Kui peaksite seadme teisele isikule edasi andma, siis andke talle ka kasutusjuhend / ohutusjuhised. Me ei võta endale vastutust õnnetuste või kahjude eest, mis tekivad käesoleva juhendi ja ohutusjuhiste mittejärgimisel.

Kasutatud sümbolite seletus (vt joonis 9)

1. **Oht!** - vigastusohu vähendamiseks lugege kasutusjuhendit.
2. Ettevaatust, kuumad detailid!
3. See seade sobib toiduga kokkupuuteks.

1. Ohutusjuhised

Vastavad ohutuseeskirjad leiate kaasasolevast brošüürist.

Hoiatus!

Lugege kõiki ohutusjuhiseid, juhendeid, jooniseid ja tehnilisi andmeid, mis kuuluvad elektritööriista juurde. Järgnevalt toodud juhiste puudulik järgimine võib põhjustada elektrilöögi, põletuse ja/või raskeid vigastusi.

Hoidke kõik ohutusjuhised ja juhendid tulevikuks alles.

- Hoidke seadet kuivas ruumis.
- Ärge võtke defektset seadet kasutusele.
- Teenindus ainult volitatud klienditeenindustes.
- Kasutage seadet ainult nendeks töödeks, milleks see on ette nähtud.
- Kasutage ainult originaaltarvikuid ja -varuosi.

Seda seadet tohivad kasutada lapsed alates kaheksandast eluaastast ning piiratud füüsiliste, sensoorsete või vaimsete võimetega inimesed või kogemuste ja teadmisteta isikud juhul, kui nad on pädeva isiku järelevalve all, kui neid on õpetatud seadet turvaliselt kasutama ja nad mõistavad sellest tulenevaid ohtusid. Lapsed ei tohi seadmega mängida. Lapsed ei tohi seadet ilma järelevalveta kasutada ega selle hooldustöid teha.

Ärge tekitage seadmes lühist.

Märkus laadija kohta: Kui seadme toitejuhe on kahjustada saanud, tuleb see ohtude vältimiseks lasta vahetada tootjal või teda esindaval klienditeenindusel või sarnaselt kvalifitseeritud isikul. Seadet tohib kasutada üksnes koos vastavate akude ja sarja Power X-Change laadijaga.

2. Seadme kirjeldus ja tarnekomplekt**2.1 Seadme kirjeldus (joonis 1-2)**

1. Filter
2. Filtrihoidik
3. Kohvipadjahoidik
4. Kohvitassi kate
5. Kohvitass
6. Tassialus
7. Näidikuga toitenupp
8. Veepaak
9. Veepaagi kaas
10. Mõõtelusikas
11. Kandesang
12. Aku juhtsiin

2.2 Tarnekomplekt

Kontrollige loendi alusel, kas tarnekomplektis on kõik vajalikud osad. Juhul, kui mõni osa on puudu, pöörduge hiljemalt 5 tööpäeva jooksul pärast kauba ostmist meie teeninduskeskusesse või lähimasse pädevasse ehitusmaterjalide kauplusesse ning esitage kehtiv ostukviitung. Järgige siinkohal juhendi lõpus esitatud garantiitingimustes olevat garantiitabelit.

- Avage pakend ja võtke seade ettevaatlikult välja.
- Eemaldage pakkematerjal ning pakke- ja transporditoed (kui on olemas).
- Kontrollige, kas tarnekomplekt on terviklik.
- Kontrollige, ega seadmel ja tarvikutel pole transpordikahjustusi.
- Hoidke pakend võimalusel kuni garantiiaja lõpuni alles.

Oht!

Seade ja pakkematerjal ei ole laste mänguasjad! Lapsed ei tohi kilekottide, fooliumi ja pisidetallidega mängida! Oht alla neelata ja lämbuda!

- Kohvimasin
- Originaalkasutusjuhend
- Ohutusjuhised

3. Otstarbekohane kasutamine

Masinat võib kasutada ainult sihipärasel otstarbel. Igasugune teisel otstarbel kasutamine ei ole sihipärane. Kõigi sellest tulenevate kahjude või vigastuste eest vastutab kasutaja/käitaja ja mitte tootja.

Võtke palun arvesse, et meie seadmed ei ole konstrueeritud ettevõtluses, käsitööstuses ega tööstuses kasutamise otstarbel. Me ei anna mingit garantiid, kui seadet kasutatakse ettevõtluses, käsitööstuses või tööstuses jt sarnastel tegevusaladel.

4. Tehnilised andmed

Nimipinge	18 V DC
Nimivõimsus	220 W
Veepaagi mahutavus	240 ml
Kohvitassi mahutavus	280 ml
Kasutatav kohvipadi	φ 60 mm
Valmistusaeg	6 kuni 8 min
Kaal (ilma akuta)	1,25 kg

Tähelepanu!

Seade tarnitakse ilma akude ja laadijata ning seda tohib kasutada ainult sarja Power X-Change liitium-ioonakudega!

Sarja Power X-Change liitium-ioonakusid tohib laadida ainult laadijatega Power X-Charger.

Sobivad akud ja akulaadijad Power X-Change sarjast on näiteks:

- Aku: Power X-Change 1,5
- Aku: Power X-Change 5,2
- Akulaadija: Power X-Charger 3A
- Akulaadija: Power X-Charger

5. Enne kasutuselevõttu

Hoiatus!

Enne seadme reguleerimist tõmmake aku alati pesast välja.

5.1 Seadme kokkupanemine

Kui kasutate seadet esmakordselt või pärast pikaaegset hoiustamist, tehke järgmised toimingud:

1. Eemaldage kogu pakkematerjal.
2. Puhastage kõik eemaldatavad osad, vt jaotist „Puhastamine“.
3. Võimalike jääkide masinast eemaldamiseks valage veepaaki 240 ml värsket vett.

Loputage masina voolikud, käivitades kohvi valmistamise (vt Kohvi valmistamine), ilma et kohvifilter/kohvipadjake oleks filtrihoidikus ja kohvipadjahoidikus. Korra sama toimingut vähemalt kaks korda.

HOIATUS:

Ärge kunagi puudutage kuumat pinda ega eemaldage veepaagi kaant, kui masin töötab. Kui veepaagi kaas on eemaldatud, võite saada põletada. Järgige kõiki ohutusjuhiseid.

5.2 Liitiumaku laadimine (joonised 5-6)

1. Tõmmake aku (a) käepidemest välja, vajutades samal ajal fikseerimisnuppu (b) alla.
2. Kontrollige, kas aku tüübisildil esitatud võrgupinge vastab olemasolevale võrgupingele. Ühendage laadimiseadme (c) pistik pistikupessa. Roheline valgusdiode hakkab vilkuma.
3. Pange aku (a) laadijale (c).
4. „Laadija näidik“ leiate tabeli laadija valgusdiode näidiku tähendustega.

Laadimise käigus võib aku mõningal määral soojeneda. See on täiesti normaalne.

Kui aku laadimine ei peaks võimalik olema, kontrollige palun

- kas pistikupesas on pinget;
- kas laadija laadimiskontaktidega on takistuseta ühendus.

Kui aku laadimine ei peaks ikka veel võimalik olema, palume teil saata

- laadur ja laadimisadapter
- ja aku

meie klienditeenindusesse.

Asjakohaseks toimetamiseks kogumiskohta võtke ühendust meie klienditeenindusega või kohaga, kust seade on ostetud.

Jälgige akude ja akuseadmete transportimisel või utiliseerimisel, et need pakitaks üksikult kilekotikesse, et vältida lühiühendusi ja tulekahju!

Aku pika kasutusaja huvides peaksite hoolitsema aku õigeaegse laadimise eest. See on vajalik igal juhul, kui te märkate, et seadme võimsus nõrgeneb. Ärge laske akut kunagi täiesti tühjaks. See kahjustab akut!

5.3 Aku täitvuse näidik (joonis 6/d)

Vajutage aku täitvuse näidiku nupule (e). Aku täitvuse näidik (d) annab aku laetuse taseme kohta märku 3 LEDi abil.

Kõik 3 LEDi põlevad:

Aku on täiesti täis.

2 LEDi või 1 LED põleb

Aku on veel piisavalt laetud.

1 LED vilgub:

Aku on tühi, laadige akut.

Kõik LEDid vilguvad:

Aku temperatuur on alla miinimumi. Eemaldage aku seadmelt ja laske akul üks päev olla toatemperatuuril. Kui viga esineb uuesti, on aku tühjenenud ja seega defektne. Eemaldage aku seadmelt. Defektset akut ei tohi rohkem kasutada ega laadida.

6. Kasutamine (joonis 3–8)

1. Avage veepaagi kaas ja võtke veepaak välja.
2. Vajalik vee kogus sõltub kasutatavast kohvisordist ja kogusest. Valage veepaaki vajalik kogus värsket külma vett ja pange see tagasi sisse. Veepaagi maksimaalne mahutavus on 240 ml. Ärge valage veepaaki liiga palju vett; vastasel juhul tuleb liigne vesi ülevoolust välja.

Kohvisort	Soovitav vee kogus:
Jahvatatud kohv (umbes 6 g)	160 ml
Kohvipadi (60 mm)	120 ml

3. Sulgege veepaagi kaas.
4. Eemaldage filtrihoidik või kohvipadjahoidik.
- 5.1 Täitke filter lusikatäie jahvatatud kohvipulbriga (sobilik umbes 6 g). Asetage filter filtrihoidikusse ja sulgege filtrihoidiku kaas.
- 5.2 Asetage kohvipadi kohvipadjahoidikusse. Veenduge, et tasane pind on suunatud ülespoole. Ärge kasutage rebenenud kohvipatja ja ärge pange kohvipadjahoidikusse rohkem kui üks kohvipadi.
6. Kinnitage filtrihoidik/kohvipadjahoidik masina külge.
7. Asetage peale pandud kaanega kohvitass tassialusele.
8. Libistage akupakki piki juhtsiini, kuni see fikseerub. Soovitav on masinat kasutada täis akuga.
9. Vajutage toitenuppu. Näidik süttib ja näitab: Algab kohvi valmistamine.
10. Seade lülitub automaatselt välja, kui kohvi valmistamine on lõppenud. Kui soovite kohvi valmistamise ise peatada, vajutage toitenuppu.

11. Eemaldage kohvitass tassialuselt, et saaksite oma kohvi nautida.
12. Kui edasine töötamine ei ole vajalik, vajutage vabastamisnuppu ja tõmmake aku välja.
13. Puhastamine pärast kasutamist, vt jaotist „PUHASTAMINE“.

7. Puhastus, hooldus ja varuosade tellimine

Oht!

Enne kõiki puhastustöid tõmmake aku välja.

7.1 Puhastamine

HOIATUS: Tõsiste vigastuste vältimiseks eemaldage alati aku ja laske enne puhastamist ja hooldamist kõikidel osadel jahtuda.

- Eemaldage aku ja laske masinal jahtuda.
- Eemaldage filter või kohvipadi filtrihoidikust/kohvipadjahoidikust.
- Peske filter, filtrihoidik, kohvipadjahoidik, veepaak, kohvitass, kaas ja mõõtelusikas põhjalikult kuuma pesuveega ja seejärel loputage neid puhta kuuma veega.
- Pühkige rätikuga üle ja laske kõigil täielikult kuivada.
- Pange kõik kohvimasina osad uuesti kokku.
- Pühkige kohvimasinat väljastpoolt pehme, veega niisutatud lapiga.

Märkus.

Ärge kasutage keemilisi, leeliselisi, abrasiivseid või muid agressiivseid vahendeid.

Puhastus- või desinfitseerimisvahendid võivad pindu kahjustada.

Tulekahju, elektrilöögi ja kehvastustuste eest kaitsmiseks ärge asetage masinat vette ega muudesse vedelikesse.

Veenduge, et vesi ei jää veepaaki kauemaks kui 24 tunniks.

7.2 Hooldus

Seadme sisemuses ei asu muid hooldust vajavaid osi.

7.3 Varuosade tellimine

Varuosade tellimisel on vajalikud järgmised andmed:

- Seadme tüüp
- Seadme artiklinumber
- Seadme identifitseerimisnumber
- Vajamineva varuosa varuosanumber

Kehtivad hinnad ja info leiata aadressilt www.Einhell-Service.com.

8. Jäätmekäitlus ja taaskasutus

Transpordikahjustuste vältimiseks on seade pakendis. See pakend on toormaterjal ja seega taaskasutatav ning selle saab toorainetöötlusse tagasi toimetada. Seade ja selle tarvikud koosnevad mitmesugustest materjalidest nagu nt metall ja plast. Katkised seadmed ei kuulu olmeprügi hulka. Asjatundlikuks käitlemiseks tuleks seade anda ära vastavasse kogumiskohta. Kui Te ei tea ühtki kogumiskohta, siis küsige teavet kohalikust omavalitsusest.

9. Hoiustamine/transport

Hoidke seadet ja selle tarvikuid pimedas, kuivas ja külmakindlas kohas. Optimaalne laotemperatuur on vahemikus 5 kuni 30 °C. Hoidke elektritööriista originaalpakendis.

- Kasutage masina kandmisel kandesanga. Kandesanga sisse pööramise jälgige, et te ei kiiluks sõrmi kinni.
- Laske seadmel enne transportimist või hoiustamist jahtuda, et vältida tulekahju või põletusi.
- Kaasasolevat lusikat saab hoida tagaküljel, veepaagi kaanes. Hoiustamiseks lükake lusika ots hoidikusse.
- Hoidke kuivas, lastele kättesaamatus kohas.



Ainult Euroopa Liidu riikidele

Ärge visake elektrilisi tööriistu olmeprügi hulka!

Euroopa Liidu direktiiviga 2012/19/EÜ elektri- ja elektroonikaseadmete jäätmete kohta ja siseriiklike kohaldamistele tuleb kasutatud elektrilised tööriistad koguda kokku eraldi ja leida neile keskkonnasäästlik taaskasutus.

Taaskasutusalternatiiv tagasisaatmisnõudele: Elektriseadme omanik on kohustatud omandisuhete lõppemisel alternatiivina tagasisaatmisele kaasa aitama sobivale taaskasutusele. Seega võib vana seadme loovutada ka tagasivõtukohta, mis korraldab selle kõrvaldamise riikliku ringlusemajanduse ja jäätmeseadusandluse tähenduses. Asjasse ei puutu vanade seadmete elektrikomponentideta lisaseadmed ja abivahendid.

Jälgige utiliseerimisel, et akud ja valgustusseadmed (nt hõõglamp) võetakse seadmest välja.

Tootedokumentatsiooni ja kaasasolevate dokumentide kordustrukk või muul viisil paljundamine, ka osaliselt, on lubatud ainult Einhell Germany AG loal.

Tehniliste muudatuste õigus reserveeritud

10. Laadija näidik

Näidiku olek		Tähendus ja abinõu
Punane LED	Roheline LED	
väljalülitatud	Vilgub	Töövalmidus Laadija on võrku ühendatud ja töövalmis, aku ei ole laadijas
Põleb	väljalülitatud	Laadimine Laadija laeb akut kiirrežiimil. Vastavad laadimisajad leiata vahetult laadijalt. Märkus! Olenevalt olemasolevast laetuse tasemest võivad tegelikud laadimisajad etteantud aegadest natuke erineda.
väljalülitatud	Põleb	Aku on täis ja töövalmis. (READY TO GO) Seejärel lülitatakse ümber õrnale laadimisele, kuni aku on täiesti täis laetud. Laske selleks aku umbes 15 minutit kauem laadijal olla. Abinõu: Võtke aku laadijast välja. Eraldage laadija vooluvõrgust.
Vilgub	väljalülitatud	Paindlik laadimine Laadija asub säästva laadimise režiimil. Akut laetakse turvalisuse tõttu aeglasemalt ja selleks kulub aega kauem. Sellel võivad olla järgmised põhjused. - Akut ei ole pikka aega laetud. - Aku temperatuur ei ole ideaalses vahemikus. Abinõu: Oodake, kuni laadimine on lõpetatud, akut saab sellele vaatamata edasi laadida.
Vilgub	Vilgub	Viga Laadimine ei ole enam võimalik. Aku on defektne. Abinõu: Defektset akut ei tohi rohkem laadida. Võtke aku laadijast välja.
Põleb	Põleb	Temperatuurihäire Aku on liiga kuum (nt otsese päikesekiirguse tõttu) või liiga külm (madalam kui 0 °C). Abinõu: Eemaldage aku ja hoidke seda 1 päev toatemperatuuril (umbes 20 °C).

11. Rikete kõrvaldamine

Eeldatavad talitlushäired on sageli tingitud põhjustest, mille saab kasutaja ise kõrvaldada. Seetõttu kontrollige toodet selle jaotise abil. Enamikul juhtudel saab probleemi kiiresti lahendada.

PROBLEEM	VÕIMALIK PÕHJUS	LAHENDUS
Valmistamine ei alga	<ul style="list-style-type: none"> - Aku ei ole õigesti kinnitatud - Aku on tühi 	<ul style="list-style-type: none"> - Kinnitage õigesti - Laadige aku täis
Toode ei saavuta täielikku jõudlust	<ul style="list-style-type: none"> - Aku võimsus on liiga madal - Aku jõuab oma kasutusaja lõppu - Veepaak on tühi - Kütteelement on defektne 	<ul style="list-style-type: none"> - Laadige aku täis - Vahetage aku välja - Täitke paak - Laske remontida volitatud teeninduskeskuses
Veepaagist lekib vesi	<ul style="list-style-type: none"> - Veepaak on liigselt täidetud 	<ul style="list-style-type: none"> - Järgige soovitatud veekogust
Vesi voolab filtrihoidikust välja	<ul style="list-style-type: none"> - Kasutati liiga palju kohvipulbrit - Sisse asetati liiga palju kohvipatju - Kohvipadja vale paigutus - Kohvipulber liiga peeneks jahvatatud - Liiga tugevalt pressitud kohvipulber 	<ul style="list-style-type: none"> - Vähendage kohvipulbri kogust - Pane õige kogus sisse - Asetage kohvipadi filtrihoidikusse, nagu on kirjeldatud jaotises „Kohvi valmistamine“. - Asendage see jämedama jahvatusega - Täitke kohevalt

Hooldusteave

Meil on kõikides garantiitunnistusel loetletud riikides pädevad hoolduspartnerid, kelle kontaktandmed leiате garantiitunnistusest. Nemad on Teie käsutuses seoses mis tahes hooldusküsimustega, nagu remonditööd, varu- ja kuluosade muretsemine või kulumaterjalid.

Tuleb tähele panna, et selle toote korral esineb kasutamisest tulenevaid või loomulikke kulumisilminguid järgmistel detailidel ning neid detaile käsitletaksekulumaterjalina.

Kategooria	Näide
Kuluosad*	Aku
Kulumaterjal / Kuluosad*	
Puuduolevad detailid	

* ei pruugi tingimata tarnekomplektiga kaasas olla!

Puuduste või rikete korral palume Teid registreerida see internetis aadressil www.Einhell-Service.com. Märkigekindlasti vea täpne kirjeldus ja vastake lisaks igal juhul järgmistele küsimustele.

- Kas seade on töötanud või oli ta algusest peale defektne?
- Kas Teile hakkas enne defekti ilmnemist midagi silma (defekti tunnused)?
- Missugune tõrge Teie arvates seadmel on (põhitunnus)? Kirjeldage seda tõrget.

Garantiitunnistus

Lugupeetud klient!

Meie tooted läbivad range kvaliteedikontrolli. Kui seade ei peaks siiski korralikult töötama, on meil siiralt kahju ja me palume Teil pöörduda kaupluse poole, kelle juurest toote soetasite. Garantiinõuete esitamisel kehtib järgnev:

1. Käesolevad garantiitingimused on suunatud ainult tarbijatele, st füüsilistele isikutele, kes ei soovi toodet kasutada oma kommerts- või muuks ettevõtlus tegevuseks. Käesolevad garantiitingimused reguleerivad täiendavaid garantiiteenuseid, mida lubab allpool nimetatud tootja oma uute seadmete ostjatele lisaks seaduslikule garantiile osutada. See garantii ei puuduta teie seaduslikke garantiinõudeid. Meie garantiiteenus on teile tasuta.
2. Garantiiteenus hõlmab ainult teie poolt Euroopa Liidus ostetud, allpool nimetatud tootja toodetud uue seadme neid puudusi, mis tulenevad materjali- või tootmisvigadest, ning piirneb meie valikul nende puuduste kõrvaldamise või seadme vahetamisega. Võtke palun arvesse, et ainult "Professionaal" kaubamärgiga tooted on konstrueeritud ettevõtluses, käsitööstuses ja kutsetegevuses kasutamise otstarbel. Kõikide teiste toodete puhul garantiileping ei kehti, kui neid on kasutatud ettevõtluse, käsitööstuse, kutsetegevuse või samaväärse otstarbel.
3. Meie garantii alla ei kuulu:
 - seadme kahjustused, mis on tekkinud montaažijuhendi mittejärgimise või asjatundmatu paigalduse, kasutusjuhendi mittejärgimise (nagu nt vale võrgupinge või vooluliigi ühendamisel) või hooldusjuhendi ja ohutusnõuete eiramise tõttu, samuti seadme jätmisel ebaharilike keskkonningimuste kätte või puuduliku hoolduse ja kontrolli tõttu;
 - seadme kahjustused, mis on tekkinud kuritegeliku või asjatundmatu käsitsemise tõttu (nagu nt seadme ülekoormamine või lubamatute instrumentide või tarvikute kasutamine) võõrkehade (nt liiva, kivide või tolmu jne) seadmesse tungimise tagajärjel; transpordikahjud, kahjustused, mis on tekkinud jõu kasutamise või välisjõudude mõju (nt kahjustused mahakukkumise tõttu) tagajärjel;
 - kahjustused seadmel või seadme osadel, mis on põhjustatud kasutamisest tingitud, tavalise või muu loomuliku kulumise tagajärjel. Näiteks mõjub akudele ja akupakkidele loomulik kulumine ja need on konstruktsioonist tingituna ette nähtud piiratud tsükli arvu jaoks. Kulumist mõjutavad eelkõige nõutavad koormused, laadimiskiirused, ent ka kokkupuude kuumuse, külma, vibratsiooniga ja löökidega.
4. Garantiiaeg on kaks aastat ning see algab seadme ostmise kuupäevaga. Garantiinõuded tuleb esitada garantiiajal kahe nädala jooksul pärast defekti tuvastamist. Garantiinõuete esitamine pärast garantiiaja kestuse lõppu on välistatud. Seadme remont või väljavahetamine pikendab garantiiaega või antakse nõude tõttu seadmele ja võimalikele paigaldatud varuosadele uus garantiiaeg. See kehtib ka kliendi juures kohapeal teostatud teeninduse korral.
5. Garantiinõude esitamiseks registreerige defektne seade aadressil: www.Einhell-Service.com. Hoidke oma seadme ostukviitung või teised ostutõendid alles. Seadmete korral, mis saadetakse ilma vastavate tõenditeta või ilma tüübisildita, on klassifitseerimise võimaluse ebapiisavuse tõttu garantii välistatud. Kui seadme defekt käib meie garantii alla, saate esimesel võimalusel tagasi remonditud või uue seadme.
6. Kui olete seadme viinud mõnda muusse Euroopa Liidu liikmesriiki kui riiki, kus seadme ostsite, täidame garantii sealse teeninduspartneri kaudu. Euroopa Liidust väljaviimisel garantiinõudeõigus puudub.

Enesestmõistetavalt kõrvaldame seadmel ka neid defekte, mis ei käi garantii alla või kui garantiiaeg on läbi, kuid sel juhul tuleb Teil kulud tasuda. Selleks saatke seade meie teeninduse. Kulu-/tarbe- ja puuduolevate detailide osas juhime tähelepanu garantiipiirangutele vastavalt selles kasutusjuhendis antud hooldusteabele.

Опасност!

При използването на уредите трябва се спазват някои предпазни мерки, свързани с безопасността, за да се предотвратят наранявания и щети. За целта внимателно прочетете това упътване за употреба/указания за безопасност. Пазете го добре, за да разполагате с информацията по всяко време. В случай, че трябва да предадете уреда на други лица, моля, предайте им и това упътване за употреба/указания за безопасност. Ние не поемаме отговорност за злополуки или щети, които възникват вследствие на несъблюдаването на това упътване и на указанията за безопасност.

Обяснение на използваните символи (вижте фигура 9)

1. **Опасност!** - За намаляване на опасността от нараняване, прочетете инструкцията за експлоатация.
2. **Предупреждение** за горещи части.
3. Този продукт е подходящ за контакт с хранителни стоки.

1. Инструкции за безопасност

Съответните инструкции за безопасност ще намерите в приложената брошура.

Предупреждение!

Прочетете всички инструкции за безопасност, инструкции, илюстрации и технически данни, които са приложени към този електроинструмент. Пропуски при спазването на следните инструкции могат да причинят електрически удар, пожар и/или тежки наранявания.

Съхранявайте указанията и инструкциите за безопасност на сигурно място за по-нататъшна употреба.

- Уредът да се съхранява в сухи помещения.
- Да не се пуска в експлоатация повреден уред.
- Сервиз само на оторизирани места за обслужване на клиенти.
- Използвайте уреда само за дейности, за които е конструиран.
- Използвайте само оригинални принадлежности и резервни части.

Този уред може да бъде използван от деца над 8 години, както и от лица с ограничени физически, сензорни или ментални способности или липса на опит и познания, ако те бъдат наблюдавани или ако бъдат инструктирани за безопасна употреба на уреда и за възможните рискове от неправилна употреба. Деца не бива да си играят с уреда. Почистването и поддръжката от страна на потребителя не бива да се извършват от деца без надзор. Не съединявайте накъсо уреда.

Указание за зарядното: Ако свързването към мрежата на уреда бъде повредено, то трябва да бъде заменено от производителя или от оторизиран от него сервиз или подобно квалифицирано лице, за да се избегнат рискове. Уредът може да бъде използван само заедно със съответните батерии и зарядно от серията Power X-Change.

2. Описание на уреда и обем на доставка**2.1 Описание на уреда (изображение 1-2)**

1. Филтър
2. Държач на филтъра
3. Държач на капсули кафе
4. Капак за чашата за кафе
5. Чаша кафе
6. Подложка за чашите
7. Превключвател за включване и изключване с индикации
8. Резервоар за вода
9. Капак на резервоар за вода
10. Мерителна лъжица
11. Дръжка за носене
12. Шина за поставяне на батерията

2.2 Обем на доставка

Моля, проверете окомплектоваността на артикула с помощта на описания обем на доставка. При липсващи части, моля, обърнете се най-късно в рамките на 5 работни дни след покупка на артикула към нашия център за обслужване или към пункта на продажба, като представите валидна разписка за покупка респ. платежен документ. Моля, обърнете **внимание** за целта на гаранционната таблица в информацията относно обслужването в края на упътването.

- Отворете опаковката и внимателно извадете уреда от опаковката.

- Отстранете опаковъчния материал както и опаковъчните/и транспортни осигуровки (ако има такива).
- Проверете дали обемът на доставка е пълен.
- Проверете дали уредът и принадлежностите нямат повреди от транспортиране.
- По възможност запазете опаковката до изтичане на гаранционния срок.

Опасност!

Уредът и опаковъчният материал не са детски играчки! Деца не бива да играят с пластмасови торбички, фолио малки детайли! Съществува опасност да ги глътнат и да се задушат!

- Кафе-машина
- Оригиналното упътване за употреба
- Указания за техника на безопасност

3. Употреба по предназначение

Машината трябва да се използва само по предназначението ѝ. Всяка по-нататъшна извън това употреба не е по предназначение. За предизвикани от това щети или наранявания от всякакъв вид отговорност носи потребителят/обслужващото лице, а не производителят.

Моля, имайте предвид, че нашите уреди съгласно предназначението си не са произведени за промишлена, занаятчийска или индустриална употреба. Ние не поемаме отговорност, ако уредът се използва в промишлени, занаятчийски или индустриални предприятия, както и при равностойни дейности.

4. Технически данни

Номинално напрежение	18 V DC
Номинална мощност	220 W
Обем на резервоара за вода	240 ml
Обем на чашата за кафе	280 ml
Подходящи капсули	φ 60 mm
Време за загреване	6~8 min
тегло (без батерията)	1,25 kg

Внимание!

Уредът се доставя без батерии и зарядно и може да се използва само с литиево-йонни батерии от серията Power X-Change!

Литиево-йонните батерии от серията Power X-Change могат да бъдат зареждани само със зарядно Power X-Charger.

Подходящи батерии и зарядни устройства от серия Power X-Change напр:

- батерия: Power X-Change 1,5
- батерия: Power X-Change 5,2
- Зарядно: Power X-Charger 3A
- Зарядно: Power X-Charger

5. Преди пускане в експлоатация

Предупреждение!

Винаги изваждайте батерията, преди да предприемете настройки по уреда.

5.1 Монтаж на уреда

Когато използвате уреда за първи път, или след дълго складиране, моля извършете следните стъпки:

1. Отстранете целия опаковъчен материал.
2. Почистете свалящите се части, вж. раздел "Почистване".
3. За да премахнете евентуални остатъци от машината, налейте 240ml прясна вода в резервоара за водата.

Изплакнете маркучите на машината чрез стартиране на процеса на пускане на гореща вода (вж процес на пускане на гореща вода), без кафе/филтър/капсула кафе в държача за филтъра и държача за капсули. Повторете същия процес поне два пъти.

ПРЕДУПРЕЖДЕНИЕ:

Никога не докосвайте горещата повърхност и никога не сваляйте капака на резервоара за водата, когато машината работи. Когато капакът на резервоара за водата е свален, може да се стигне до попарване. Следвайте всички указания за безопасност.

5.2 Зареждане на литиево-йонен акумулаторен пакет (изобр. 5-6)

1. Изтеглете акумулаторния пакет (a) от дръжката, за тази цел натиснете заключващия бутон (b).
2. Сравнете дали посоченото на типовата

табела напрежение в мрежата съвпада с наличното напрежение в мрежата. Включете щепсела на зарядното (с) в контакта. Зелената LED светлина започва да мига.

3. Плъзнете акумулаторната батерия (а) върху зарядното устройство (с).
4. В точка „Индикации на зарядното устройство“ ще намерите таблица със значенията на LED индикациите на зарядното устройство.

По време на зареждането батерията може леко да загрее. Това обаче е нормално.

Ако зареждането на акумулаторния пакет не е възможно проверете

- дали в контакта има напрежение.
- дали контактите за зареждане на зарядното устройство са в добро състояние.

Ако зареждането на акумулаторния пакет не е възможно, изпратете

- зарядното устройство и адаптера за зареждане
- и акумулаторния пакет

на нашия отдел за обслужване на клиенти.

За правилна доставка, моля, свържете се с нашата служба за обслужване на клиенти или на мястото на продажба, от което е закупен уреда.

При изпращане или изхвърляне на батерии или акумулаторни уреди внимавайте, те да бъдат опановани в отделни найлонови торбички, за да предотвратите нъсо съединение или пожар!

В интерес на един дълъг срок на експлоатация на акумулатора следва да се погрижете за своевременното повторно зареждане на акумулатора. Това във всеки случай е необходимо, ако установите, че мощността на уреда намалява. Никога не изпразвайте изцяло акумулатора. Това води до дефект на акумулатора!

5.3 Индикатор на капацитета на акумулаторната батерия (фигура 5/поз. d)

Натиснете прекъсвача за индикация на капацитета на акумулаторната батерия

(е). Индикаторът на капацитета на акумулаторната батерия (d) ви сигнализира състоянието на зареждане на батерията с помощта на 3 светодиода.

Всичките 3 светодиода светят:
Акумулаторът е напълно зареден.

2 или 1 светодиода светят
Акумулаторът разполага с достатъчно остатъчен заряд.

1 светодиод премигва:
Акумулаторът е празен, заредете акумулатора.

Всички светодиоди мигат:
Температурата на акумулатора е понижена. Отстранете акумулатора от устройството и го оставете на стайна температура за един ден. Ако отново възникне грешка, акумулаторът е дълбоко разреден и дефектен. Отстранете акумулатора от устройството. Дефектен акумулатор не трябва да бъде използван или зареждан повече.

6. Обслужване (изобр. 3-8)

1. Отворете капака на резервоара за водата и издърпайте резервоара.
2. Необходимата вода зависи от използвания сорт кафе и от количеството му. Налейте необходимото количество прясна студена вода в резервоара за водата и го поставете отново. Максималният обем на резервоара възлиза на 240ml. Не наливайте прекалено много вода в резервоара; излишната вода ще прелее.

Сорт кафе Препоръчано количество вода:

Смляно кафе (ок. 6g)	160 ml
Капсула за кафе (60 mm)	120 ml

3. Затворете капака на резервоара за вода.
4. Отстранете държача за филтъра или държача за капсулите за кафе.
 - 5.1 Напълнете филтъра с една лъжица смляно кафе (подходящо е около 6g). Поставете филтъра в държача му и затворете капака на държача на филтъра.
 - 5.2 Поставете една капсула кафе в държача за капсули. Уверете се, че плоската

повърхност е обърната нагоре.

Не използвайте скъсана капсула кафе и не поставяйте повече от една капсула в държача за капсули.

6. Поставете държача за филтъра / за капсулата в машината.
7. Поставете чашата за кафе със сложен капак на подложката за чашите.
8. Плъзнете акумулаторния пакет по водещата шина, докато се закрепят. Препоръчва се машината да бъде използвана с една пълна батерия.
9. Натиснете превключвателя за включване/изключване. Индикацията светва и показва: Започва процесът на запарване.
10. Машината автоматично се изключва, когато започва процесът на запарване. Ако Вие желаете ръчно да спрете процеса на запарване, натиснете превключвателя за включване/изключване.
11. Извадете чашата за кафе от подложката за нея за да се насладите на Вашето кафе.
12. Ако не е необходима по-нататъшна експлоатация, натиснете бутона за отблокиране и изтеглете батерията.
13. Почистване след употреба вж. раздел "ПОЧИСТВАНЕ".

7. Почистване, техническа поддръжка и поръчка на резервни части

Опасност!

Преди всички дейности по почистване извадете батерията.

7.1 Почистване

ПРЕДУПРЕЖДЕНИЕ: За да избегнете тежки наранявания, отстранявайте винаги батерията и преди почистване и поддръжка оставете всички части да се охладят.

- Отстранете батерията и оставете машината да се охлади.
- Отстранете филтъра или капсулата кафе от държача на филтъра / държача на капсулите.
- Измийте основно филтъра, държача на филтъра и на капсулата, резервоара за водата, чашата за кафе, капача и мерителната лъжица с гореща вода за изплакване и след това ги изплакнете с чиста гореща вода.

- Избършете с кърпа и оставете да изсъхне изцяло.
- Монтирайте всички части отново в кафе-машината.
- Избършете кафе-машината отвън с мека кърпа, напоена с вода.

Забележка:

Не използвайте химични, алкални, абразивни или други агресивни средства.

Почистващите или дезинфекционните материали могат да повредят повърхността.

За предпазване от огън, токов удар и наранявания на хората не потапяйте машината във вода или в други течности.

Внимавайте за това вода да не престоява повече от 24 часа в резервоара.

7.2 Поддръжка

Във вътрешността на уреда няма други части, които изискват поддръжка.

7.3 Поръчка на резервни части:

При поръчката на резервни части трябва да се посочат следните данни:

- Тип уред
- Артикулен номер на уред
- Идентификационен номер на уред
- Номер на необходимата резервна част

Актуални цени и информация ще откриете на www.Einhell-Service.com

8. Екологосъобразно отстраняване и рециклиране

Уредът е опакован с цел предотвратяване на повреди при транспортирането. Опаковка е суровина и може да се използва отново или да се преработи. Уредът и принадлежностите му се състоят от различни материали, например метал и пластмаса. Не изхвърляйте повредените уреди заедно с битовите отпадъци. Трябва да предадете уреда в подходящ приеман пункт, където уредът ще бъде унищожен съобразно изискванията. Ако не знаете къде има приеман пункт, можете да получите информация в общината.

9. Складиране / транспорт

Складирайте уреда и аксесоарите към него в тъмно, сухо и предпазено от замръзване място. Оптималната температура на съхранение е между 5 и 30 °С. Съхранявайте електрическия уред в оригиналната опаковка.

- Използвайте дръжката за носене, когато носите машината. Когато поставяте дръжката за носене, внимавайте да не си прищипите пръстите.
- Оставете машината да се охлади, за да се избегне запалване или изгаряния, преди да я носите или складирайте.
- Доставената лъжица може да бъде поставена на обратната страна на капака на резервоара за водата. При съхранение плъзнете края на лъжицата в държача.
- Да се складира на сухо място далеч от деца.



Само за страни от ЕС

Не изхвърляйте електроинструментите при битовите отпадъци!

Съгласно Европейската директива 2012/19/ЕО за електрически и електронни стари уреди и прилагането в националното право употребените електроинструменти трябва да се събират отделно и да се доставят за екологична повторна употреба.

Алтернатива за рециклиране по отношение на призива за връщане:

Собственикът на електроуредта вместо връщане алтернативно с цел съдействие е задължен по отношение на целесъобразното оползотворяване в случай на отказ от собственост. Старият уред за целта също така може да се предостави в пункт за обратно вземане, където се извършва отстраняване по смисъла на националните закони за събирането, извозването, складирането и рециклирането на отпадъци. Това не засяга приложените към старите уреди отделни части от принадлежностите и помощни средства без електрически компоненти.

Моля, имайте предвид при изхвърлянето, че батериите и осветителните средства (напр. крушки) трябва да са извадени от устройството.

Препечатването или друг вид размножаване на документация и съпроводителни документи на продуктите, също така на части е допустимо само с изричното съгласие на Einhell Germany AG /ИСК ГмбХ/.

Запазено е правото за извършване на технически промени

10. Индикатор на зарядното устройство

Статус на индикатора		Значение и мерки
Червен ветоид	Зелен ветоид	
Изключено	Мига	Готовност за работа Зарядното устройство е свързано с мрежата и е готово за работа, батерията не е в зарядното устройство
Включено	Изключено	Зареждане Зарядното устройство зарежда батерията в бърз режим на работа. Съответното време за зареждане ще намерите директно на зарядното устройство. Указание! В зависимост от наличния заряд на батерията действителното време за зареждане може малко да се отклонява от зададеното време.
Изключено	Включено	Батерията е заредена и готова за употреба. (READY TO GO) След това до пълното зареждане на батерията се превключва на щадящо зареждане. Затова оставете батерията около 15 минути по-дълго на зарядното устройство. Мярна: Извадете батерията от зарядното устройство. Разединете зарядното устройство от мрежата
Мига	Изключено	Адаптиращо се зареждане Зарядното устройство се намира в режим на щадящо зареждане. При това батерията се зарежда по-бавно поради причини на безопасността и се нуждае от повече време. Причините за това може да са следните: - Батерията не е била зареждана много дълго време. - Температурата на батерията не е в идеалния диапазон. Мярна: Изчакайте докато процесът на зареждане завърши, въпреки това батерията може да продължи да се зарежда.
Мига	Мига	Неизправност Повече не е възможно зареждане. Батерията е повредена. Мярна: Повредена батерия не може да бъде зареждана повече. Извадете батерията от зарядното устройство.
Включено	Включено	Температурна неизправност Батерията е много гореща (напр. директно слънчево лъчение) или много студена (под 0 °C) Мярна: Извадете батерията и я съхранявайте 1 ден при стайна температура (около 20 °C).

11. Отстраняване на грешки

Предполагаемите грешни функции често са свързани с причини, които потребителят може сам да отстрани. Затова проверете продукта с информацията от този раздел. В повечето случаи проблемът може да се реши лесно.

ПРОБЛЕМ	ВЪЗМОЖНА ПРИЧИНА	РЕШЕНИЕ
Процесът на запарване не стартира	<ul style="list-style-type: none"> - Батерията не е закрепена правилно - Батерията е паднала 	<ul style="list-style-type: none"> - поставете правилно - заредете батерията
Продуктът не достига пълна мощност	<ul style="list-style-type: none"> - зарядът на батерията е твърде нисък - батерията достига края на своята продължителност на живот - резервоарът за вода е празен - загряващият елемент е дефектен 	<ul style="list-style-type: none"> - заредете батерията - сменете батерията - допълнете резервоара за вода - занесете на ремонт в оторизиран сервиз
Вода се излива от резервоара за вода	<ul style="list-style-type: none"> - резервоарът е препълнен 	<ul style="list-style-type: none"> - спазвайте препоръчаното количество вода
Вода се излива от държача на филтъра	<ul style="list-style-type: none"> - използвано е твърде много смляно кафе - поставени са твърде много капсули за кафе - грешно поставяне на капсулите за кафе - кафето е смляно твърде финно - кафето е притиснато твърде много 	<ul style="list-style-type: none"> - намалете количеството на смляното кафе - поставете правилното количество - поставете капсулата за кафе в държача на филтъра, както е в раздел "Запарване". - сменете го с по-едро смляно кафе - напълнете отделението със заключване

Информация относно обслужването

Във всички държави, които са упоменати в гаранционната карта, ние разполагаме с компетентни в обслужването партньори, чиито контакти ще намерите в гаранционната карта. Същите са на Ваше разположение за всякакъв вид сервизни работи като ремонт, набавяне на резервни и износващи се части или снабдяване с консумативи.

Необходимо е да се вземе под внимание, че следните части при този продукт подлежат на естествено износване или такова вследствие на употребата им респ. следните части са необходими като консумативи.

Категория	Пример
Износващи се части*	Акумулатор
Консумативни материали/консумативи*	
Липсващи части	

* Не се включват задължително в доставения комплект!

При недостатъци или дефекти Ви молим да уведомите за случая на дефект в интернет на www.Einhell-Service.com. Моля, обърнете внимание на точното описание на дефекта и във всеки случай отговорете за целта на следните въпроси:

- Уредът работил ли е вече или дефектът се е проявил в самото начало?
- Нещо направило ли Ви е впечатление преди да се прояви дефектът (индикация за дефекта)?
- Според Вас в какво се състои дефектът на уреда (основна индикация)?
Опишете дефекта.

Гаранционна карта

Уважаеми клиенти, нашите продукти подлежат на строг контрол на качеството. Ако все пак Вашият уред не функционира безупречно, то ние съжаляваме за това и Ви молим да се обърнете към нашата сервизна служба на посочения на тази гаранционна карта адрес. С удоволствие сме на Ваше разположение и по телефона на посочения номер за обслужване. За предявяването на претенции по гаранцията важи следното:

1. Тези гаранционни условия са насочени изцяло към потребителите, тоест към физически лица, които не възнамеряват да използват този продукт нито в рамките на своята промишлена, нито в рамките на своята самостоятелна дейност. Тези гаранционни условия регулират допълнителни услуги по гаранцията, които долупосоченият производител допълнително е обещал на купувачите на неговите нови уреди към законната гаранция. Вашите законно обосновани претенции по гаранцията не се засягат от тази гаранция. Нашите услуги по гаранцията са безплатни за Вас.
2. Услугата по гаранцията се разпростира изключително само за дефекти по придобития от Вас в страните от Европейския съюз нов уред на долупосочения производител, в основата на които е грешка на материала или от производителя и по наш избор се ограничава до отстраняване на тези дефекти или до подмяна на уреда. Моля обърнете внимание, че нашите уреди не са конструирани за промишлена, занаятчийска или професионална употреба. Затова един договор за гаранция не влиза в сила, ако уредът в рамките на гаранционния срок е бил използван за промишлени, занаятчийски или професионални цели или за друго подобно приложение. При артикули с марката „Professional“ /професионален/ не важи изключването на промишлена, занаятчийска или професионална употреба.
3. От нашата гаранция се изключват:
 - Повреди по уреда, възникнали поради неспазване на инструкцията за монтаж или поради неправилна инсталация, неспазване на ръководството за експлоатация (като напр. поради свързване с неправилно напрежение на мрежата или вид ток) или неспазване на предписанията за поддръжка и безопасност или поради излагане на уреда на аномални условия на околната среда или поради недостатъчна грижа или поддръжка.
 - Щети по уреда, възникнали поради злоупотреба или друго неправомерно приложение (като напр. пренатоварване на уреда или използване на неразрешени инструменти и компоненти към него), нахлуване на чужди тела в уреда (като напр. пясък, камъни или прах, ...), транспортни щети, силово използване или външни влияния (като напр. щети от падане).
 - Щети по уреда или по части от него, причината за които е свързано с употреба, с обичайно за уреда или друго естествено износване. Така например акумулаторите и акумулаторните компоненти са изложени на естествено износване и обусловено от тяхната конструкция извършват определен брой цикли. Износването се повлиява отрицателно особено от наднормени товари, скорости на товарене, но и поради излагане на горещина, студ, вибрации и удари.
4. Гаранционният срок възлиза на 2 години и започва от датата на закупуване на уреда. Претенции за гаранция могат да се предявят преди изтичането на гаранционния срок в рамките на две седмици след констатирането на дефекта. Предявяването на претенции за гаранция след изтичането на гаранционния срок е изключено. Ремонтът или подмяната на уреда не води нито до удължаване на гаранционния срок, нито до определянето на нов гаранционен срок заради тази услуга, свързана с уреда или за съответните вградени резервни части. Това важи и при използване на обслужване на място.
5. За предявяването на Вашите претенции по гаранцията моля да съобщите за дефектния уред на адрес: www.Einhell-Service.com. Моля запазете касовата бележка или други доказателства за Вашата покупка на нов уред. Уреди, които се изпращат без съответните горепосочени доказателства за покупка или без типова табелка, се изключват от извършването на услуга по гаранцията заради недостатъчна възможност за класифициране. Ако дефектът на уреда е включен в нашата услуга по гаранцията, то Вие незабавно ще получите обратно ремонтиран или нов уред.
6. Ако използвате уреда в друга страна от Европейския съюз, различна от страната, в която сте го закупили, то ние ще извършим услугата по гаранцията чрез наш местен сервизен партньор. При изнасяне извън Европейския съюз нямате право на претенции за гаранция.

Естествено ние - срещу поемане на разходите от Ваше страна - ще отстраним и дефекти, които не са възбещени или вече не са включени в обхвата на гаранцията. За целта моля изпратете уреда до нашия сервизен адрес. При износени, амортизирани и липсващи части ще Ви обърнем внимание към ограниченията на тази гаранция според информацията за сервиз в това ръководство за експлоатация.

поръчител/ обслужване: Einhell Bulgaria Ltd.Blvd. „Tzar Osvoboditel“ No 331, 9000 Varna



- D** Konformitätserklärung: Wir erklären Konformität gemäß EU-Richtlinie und Normen für Artikel
- GB** Declaration of conformity: We declare conformity in accordance with the EU directive and standards for article
- F** Déclaration de conformité : Nous déclarons la conformité conformément aux directives et normes UE pour l'article
- I** Dichiarazione di conformità: dichiariamo la conformità secondo la direttiva UE e le norme per l'articolo
- DK** Overensstemmelseserklæring: Vi attesterer overensstemmelse iht. EU-direktiv samt standarder for artikel
- S** Försäkran om överensstämmelse: Vi förklarar följande överensstämmelse enl. EU-direktiv och standarder för artikeln
- CZ** Prohlášení o shodě: Prohlašujeme shodu podle směrnice EU a norem pro výrobek
- SK** Vyhlásenie o zhode: Vyhlasujeme zhodu podľa smernice EÚ a noriem pre výrobok
- NL** Conformiteitsverklaring: wij verklaren conformiteit conform EU-richtlijn en normen voor artikel
- E** Declaración de conformidad: declaramos la conformidad a tenor de la directiva y normas de la UE para el artículo
- FIN** Standardinmukaisuus todistus: Me vakuutamme, että EU-direktiivin ja standardien vaatimukset täyttyvät tuotteelle
- SLO** IZJAVA O SKLADNOSTI potrjuje sledečo skladnost s smernico EU in standardi za izdelek
- H** Konformitási nyilatkozat: Az EU-irányvonal és normák szerinti konformitást jelentjük ki a cikkhez
- RO** Declarație de conformitate: Declaram conformitate conform directivei și normelor UE pentru articolul
- GR** Δήλωση συμμόρφωσης: Δηλώνουμε συμμόρφωση σύμφωνα με Οδηγία Εε και πρότυπα για τα προϊόντα
- P** Declaração de conformidade: Declaramos a conformidade de acordo com a diretiva CE e normas para o artigo
- HR** IZJAVA O SUKLADNOSTI potvrđuje sljedeću usklađenost prema smjernicama EU i normama za artikl
- BIH** IZJAVA O SUKLADNOSTI potvrđuje sljedeću usklađenost prema smjernicama EU i normama za artikl
- RS** DEKLARACIJA O USUGLAŠENOST potvrđuje sledeću usklađenost prema smernicama EZ i normama za artikl
- TR** Uygunluk Deklarasyonu: AB direktifi ve ürün standartları uyarınca uygunluğunu beyan ederiz
- RUS** Заявление о соответствии товара: Настоящим удостоверяется, что следующие продукты соответствуют директивам и нормам ЕС
- EE** Vastavusdeklaratsioon: Tõendame toote vastavust EL direktiivile ja standarditele
- LV** Atbilstības deklarācija: Mēs apliecinām atbilstību ES direktīvai un standartiem tālāk minētajām precēm
- LT** Atitikties deklaracija: deklaruojame, kad gaminyo atitinka ES direktyvą ir standartus
- PL** Deklaracja Zgodności - deklarujemy zgodność wymienionego ponizej artykułu z następującymi normami na podstawie dyrektywy EU
- BG** Декларация за съответствие: Ние декларираме съответствие на Директивите и нормите (ЕС) за изделия
- UKR** Декларація відповідності: ми заявляємо про відповідність згідно з Директивою ЄС та стандартами стосовно артикула
- MK** Izjava za soobraznost: Izjavуваме soobraznost со регулативата и со нормите на EY за артикли
- N** Samsvarserklæring: Vi erklærer samsvar i henhold til EU-direktiv og standarder for artikkel
- IS** Samræmisýfirlýsing: Við útskúrdum samræmi við EU-reglugerð og stöðlum fyrir vörutegund

Akku-Kaffeemaschine* TE-CF 18 Li (Einhell)

- 2014/29/EU
- 2005/32/EC_2009/125/EC
- (EU)2015/1188
- 2014/35/EU
- 2006/28/EC
- 2014/30/EU
- 2014/32/EU
- 2014/53/EU
- 2014/68/EU
- (EU)2016/426
Notified Body:
- (EU)2020/1245
- 2011/65/EU_(EU)2015/863
- 2006/42/EC
- Annex IV
Notified Body:
Reg. No.:
- 2000/14/EC_2005/88/EC
- Annex V
- Annex VI
Noise: measured L_{WA} = dB (A); guaranteed L_{WA} = dB (A)
P = kW; L/Ø = cm
Notified Body:
- 2012/46/EU_(EU)2016/1628
Emission No.:

Standard references: EN 60335-1; EN 60335-2-15; EN IEC 55014-1; EN IEC 55014-2;
EN IEC 61000-3-2; EN 62233; EN IEC 61000-3-3

ISC GmbH · Eschenstraße 6 · D-94405 Landau/lsar

Landau/lsar, den 16.03.2023

Andreas Weichselgartner/General-Manager

Hoss Zhang/Product-Management

First CE: 23
Art.-No.: 46.099.90 I.-No.: 21013
Subject to change without notice

Archive-File/Record: NAPR026406
Documents registrar: Markus Jehl
Wiesenweg 22, D-94405 Landau/lsar

* GB Cordless coffee machine · F Cafetière sans fil · I Macchina da caffè a batteria · DK/N Akku-kaffemaschine · S Batteridrivnen kaffebyggare · CZ Akumulátorový kávovar · SK Akumulátorový kávovar · NL Accu-koffiezetapparaat · E Cafetera inalámbrica · FIN Akku-kahvinkeitin · SLO Akumulatorski aparat za kavo · H Akkus-kávétőzőgépj · RO Aparat de cafea cu acumulator · GR Καφέτερα μπαταρίας · P Máquina de café sem fio · HR/BIH Baterijski aparat za kavu · RS Akumulatorski aparat za kafu · PL Akumulatorowy ekspres do kawy · TR Akülü kahve makinesi · RUS Аккумуляторная кофемашина · EE Akuga kohvimasin · LV Akumulatora kafijas automāts · LT Akumulatorinis kavos aparatas · BG Аккумуляторна кафе-машина · UKR Аккумуляторна кавоварка · MK Батеријски кафемаг



Declaration of conformity

We, Einhell UK Ltd

Champions Business Park, First Floor Unit 10, Arrowe Brook Rd, Upton, Wirral CH49 0AB,
United Kingdom

declare the conformity to UK standards and legislation was assessed for:

Cordless Coffee Maker TE-CF 18 Li (Einhell)

UK legislation

- | | |
|--|--|
| <input type="checkbox"/> Simple Pressure Vessels (Safety) Regulation | <input checked="" type="checkbox"/> Electromagnetic Compatibility Regulation |
| <input checked="" type="checkbox"/> Electrical Equipment (Safety) Regulation | <input type="checkbox"/> Measuring Instruments Regulation |
| <input type="checkbox"/> Radio Equipment Regulation | <input type="checkbox"/> Pressure Equipment (Safety) Regulation |
| <input checked="" type="checkbox"/> Food Plastic Materials Regulation | |
| <input type="checkbox"/> The Ecodesign for Energy-Related Products and Energy Information Regulation | |
| <input checked="" type="checkbox"/> The Restriction of the Use of Certain Hazardous Substances in Electrical and Electronic Equipment Regulation | |
| <input type="checkbox"/> Noise Emission in the Environment by Equipment for use Outdoors Regulation | |
| <input type="checkbox"/> Annex V | |
| <input type="checkbox"/> Annex VI | |
| Noise: measured L_{WA} = dB (A); guaranteed L_{WA} = dB (A) | |
| P = kW; LØ = cm | |
| UK Approved Body: | |
| <input type="checkbox"/> Supply of Machinery (Safety) Regulation | |
| <input type="checkbox"/> Annex IV | |
| UK Approved Body: | |
| UKTE Certificate No.: | |

**Standards: BS EN 60335-1; BS EN 60335-2-15; BS EN IEC 55014-1; BS EN IEC 55014-2;
BS EN IEC 61000-3-2; BS EN 62233; BS EN IEC 61000-3-3**

Wirral, 2023.03.16


Tom Chambers, Managing Director Einhell UK Ltd.

Article Number: 46.099.90 I.-No.: 21013
Subject to change without notice

Archive-File/Record: NAPR026406
Documents registrar: Markus Jehl
Wiesenweg 22, 94405 Landau/Isar, Germany



EH 07/2023 (01)

